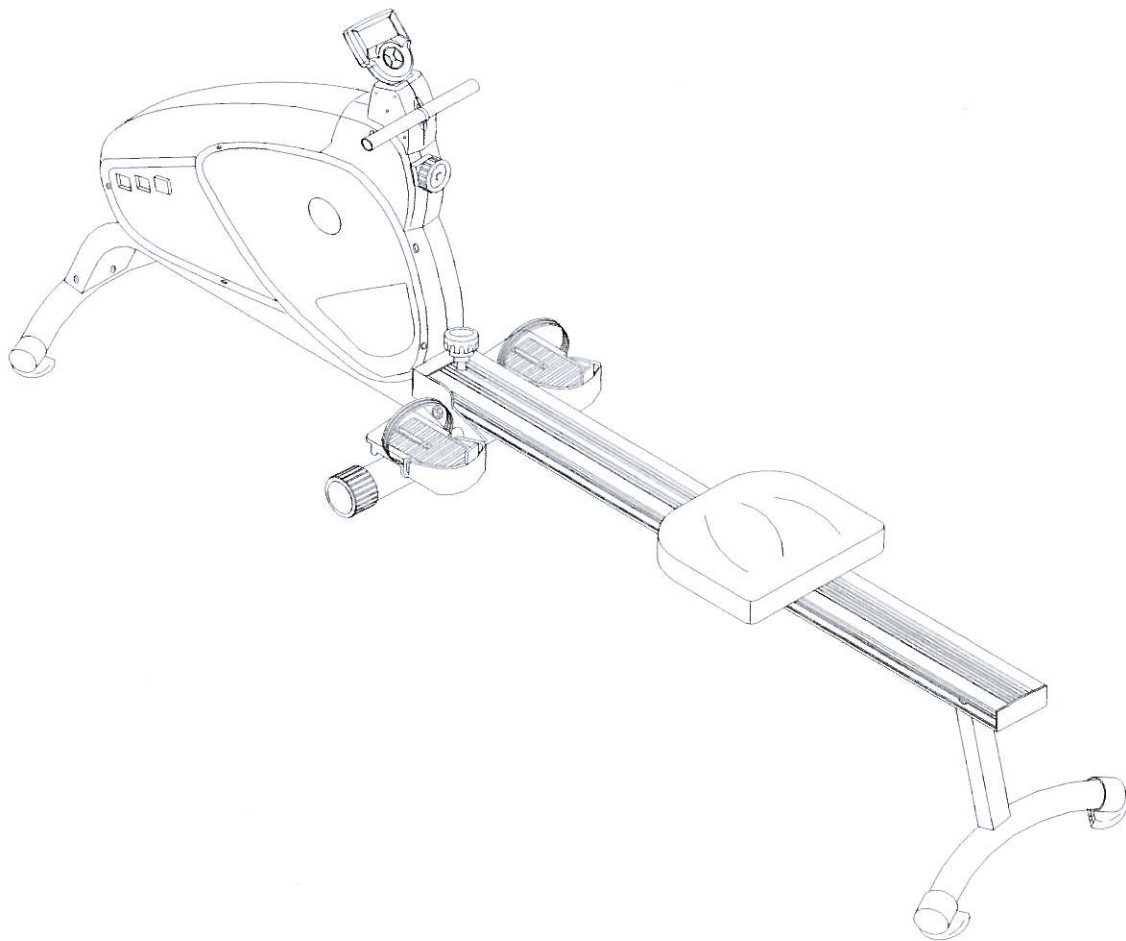


HOMRO
MAGNEET ROEIER
CAMBRIDGE

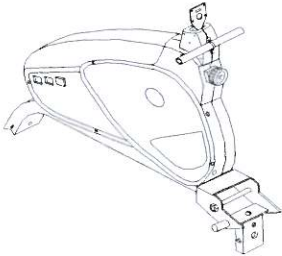


ONDERDELENLIJST

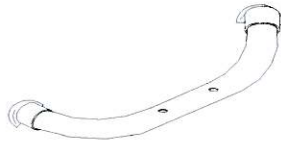
Nr	Omschrijving	Aantal	Nr	Omschrijving	Aantal
1	Basisframe	1	44	Spanner	2
2	Aluminium rail	1	45	Vliegwiel	1
3	Voorsteun Ø50x500mm	1	46	Vliegwiel as	1
4	Einddop	4	47	Vliegbus wiel	1
5	Achtersteun	1	48	Bout M5x20mm	1
6	Transportwielen	1	49	Weerstand plaat	1
7	Zittingsteun	1	50	Schroef M5x16mm	2
8	Zitje	1	51	Weersstand kabel	1
9	Inbusbout M8x15mm	14	52	Wiel	1
10	Ring Ø19x1,5mm	16	53	Inbusbout M8x40mm	2
11	Afdekplaat links	1	54	Kunststof bus	2
12	Afdekplaat rechts	1	55	Computer bevestigingsplaat	1
13	Boven kap	1	56	Computer	1
14	Sensor draad	1	57	Lager(608)	2
15	Inbusbout M3x8mm	2	58	Schroef 5/32"x1 1/4"	4
16	Inbusbout M6x15mm	4	59	Schroef 4x46mm	4
17	Kunststof ring	4	60	Ring M16x26mm	1
18	As	1	61	Stelknop	1
19	Inbusbout M5x7mm	6	62	Afdekkap	1
20	Zitting wieltjes	6	63	Bout M4x25mm	3
21	Moer met nylon ring M8	3	64	Bout M4x16mm	2
22	Middelste steun	1	65	Rail bevestiging	1
23	Inbusbout M8x139mm	1	66	Bout M6x10mm	4
24	Kunststof schijf	1	67	Versterkingsplaat	1
25	Binnenste lagerring	1	68	Rail bevestiging	1
26	Riem	2	69	Afdekkap middelste steun	2
27	Pedaal	2	70	Moer afdekdopje M8	2
28	Pedaalas	1	71	Bus Ø19,4x4,8mm	2
29	C-clip	3	72	Insteekbus	2
30	Zeskantige bout M5x10mm	6	73	Bus voor handel	1
31	Borgring	2	74	Schroef M5x16mm	5
32	Lager(6002ZE)	3	75	Lagerbus	1
33	Pulley as	1	76	Lager(6000)	2
34	Magneet punt	1	77	Afdekdop aluminium rail	1
35	Pulley	1	78	Grote ring	1
36	Aandrijfriem	1	79	Moer afdekdopje 3/8"	1
37	Trekband wiel	1	80	Afdekdopje hendel	2
38	Aluminium schijf	1	81	Schroeven M5x10mm	4

39	Trekband	1	82	Ring Ø26mm	3
40	Hendel	1	83	Kapje	2
41	Grip om hendel	2	84	Ring	1
42	Veer	1	85	Moer met nylon ring	3
43	Moer 3/8"	1			

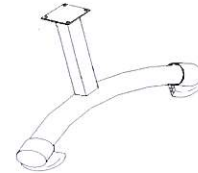
1 Basisframe



3 Voorsteun



5 Achtersteun



27 Pedalen



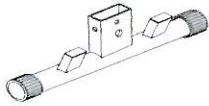
8 Zitje



7 Zittingsteun



22 Middelste steun



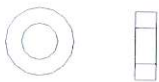
28 Pedaal as



56 Computer



10 Ringen



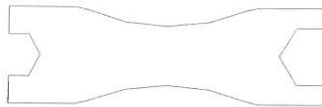
70 Moer afdekdopje



9 Inbusbouten



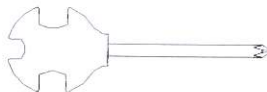
Gereedschap 1



60 Ring 26mm



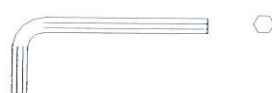
Gereedschap 2



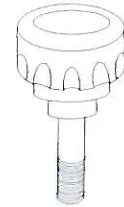
M6 inbussleutel



M5 inbussleutel



61 Stelknop



Voor u begint

Lees voor het monteren en gebruiken van het apparaat deze handleiding eerst volledig.

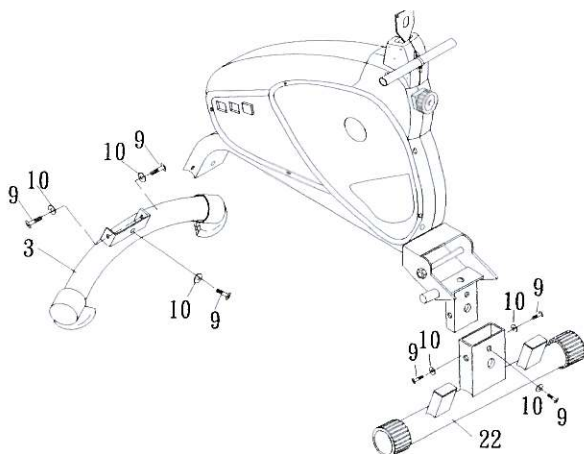
Om het assembleren van het apparaat te vergemakkelijken, raden wij u aan vooraf de montagetekening goed te bestuderen. Leg vervolgens alle onderdelen op een overzichtelijke wijze neer en verwijder de verpakkingsmaterialen. De onderdelenlijst en de montagetekening kunnen u helpen de onderdelen te identificeren. Niet alle onderdelen zijn echter op de montagetekeningen weergegeven maar dit levert nergens problemen bij montage op. Bij montage van het apparaat dient u zorgvuldig de stappen in de handleiding te doorlopen. Zorg ervoor dat alle bouten en moeren voldoende aangedraaid zijn en gebruik de borgringetjes waar dit aangegeven wordt.

Waarschuwingen

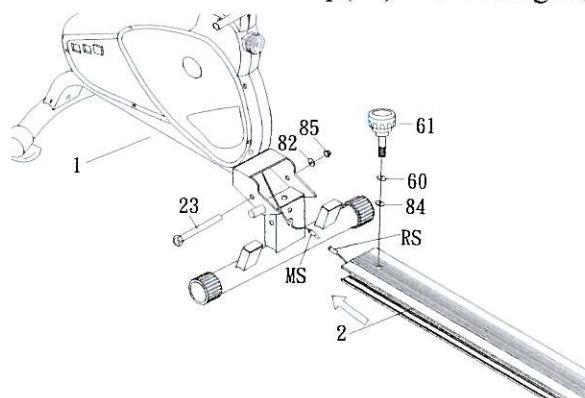
- Controleer regelmatig of de bouten en moeren nog vast genoeg zitten.
- Plaats de machine op een vlakke ondervloer. Gebruik de machine niet in de nabijheid van water of buitendeuren.
- Gebruik de machine uitsluitend waarvoor het bedoeld is. Gebruik geen toevoegingen die niet origineel zijn.
- Plaats geen scherpe voorwerpen in de buurt van de machine.
- Houd de handen weg van de bewegende delen.
- Train nooit als de machine niet volledig functioneert.
- Toezicht is aanbevolen tijdens de training.
- Draag bij het gebruiken van het apparaat geen los vallende kledingstukken welke in de bewegende onderdelen van het apparaat verstrikt kunnen raken.
- Houdt het apparaat buiten bereik van kinderen.
- Laat kinderen en huisdieren nooit alleen in de kamer met het apparaat.
- Houdt tijdens het gebruik van het apparaat kinderen en volwassenen op veilige afstand.
- Raadpleeg, zoals met ieder oefeningsapparaat, vóór het gebruik eerst uw huisarts.
- Stop onmiddellijk met oefenen indien u last krijgt van één van het volgende verschijnselen: misselijkheid, trillen, extreme kortademigheid, pijn in de borst, hoofdpijn of een ander abnormaal verschijnsel. Gebruik het apparaat niet in de periode tussen drie kwartier voor en een uur na de maaltijd.
- Bewaar deze instructies.

MONTAGE INSTRUCTIES

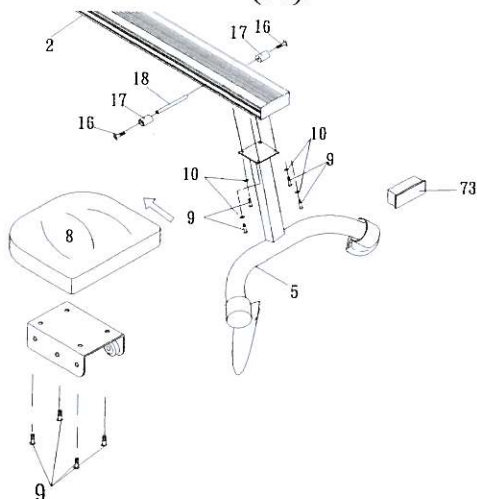
STAP 1 Bevestig de voorsteun(3) en de middelste steun(22) aan het basisframe(1), gebruik hiervoor inbusbouten(9) en ringen(10).



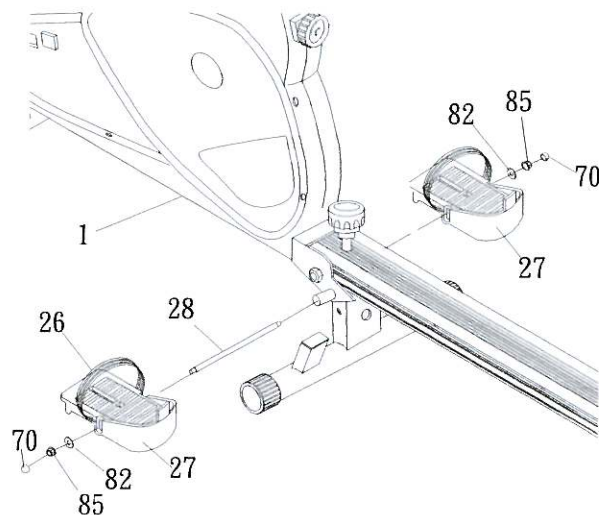
STAP 2 Haal de sensorkabel uit de aluminium rail(2) en verbind de kabel met de sensorkabel van Het basisframe(1). Bevestig de aluminium rail(2) aan het basisframe(2), gebruik hiervoor inbusbout(26), ring(82) en moer(85). Pas op dat de sensorkabels niet beschadigd worden. Monteer de stelknop(61) met de ringen(60,84)



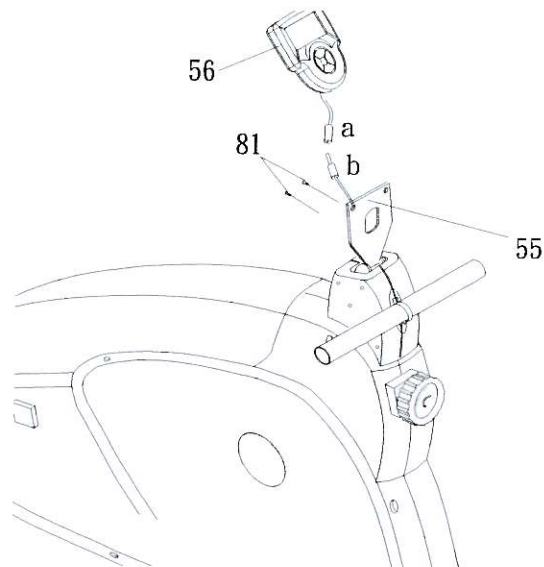
Stap 3 Demonteer de as(16), ringen(17) en inbusbouten(15), schuif het zitje(8) op de aluminium rail(2) en monteer weer de as(16), ringen(17) en inbusbouten(15). Let bij het opschuiven van het zitje goed op, dat de PIJL in de richting van de computer wijst. Bevestig de achtersteun(5) aan de aluminium rail(2), gebruik hiervoor inbusbouten(9) en ringen(10). Monteer de afdekdop voor de aluminium rail(77).



Stap 4 Bevestig de pedaal as(28) aan het basisframe(1), schuif er aan elke kant een pedaal op, gebruik voor de bevestiging twee moeren(85) en twee ringen(82).



Stap 5 Schuif de computer(56) op de computer bevestigingsplaat(55) en verbind de sensorkabels a en b aan elkaar. Schroef de computer(56) vast met vier schroeven(81).



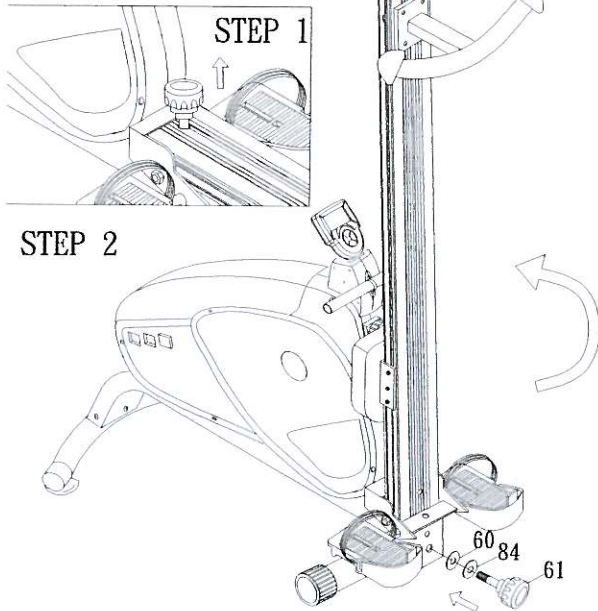
OPKLAPPEN(FOLD)

- 1 Verwijder de stelknop(61) en de ring(84).
- 2 Til voorzichtig de achtersteun op en breng de aluminium rail(2) naar het basisframe(1) omhoog.
- 3 Monteer weer de stelknop(61) en ring(84).
stelknop(61) en

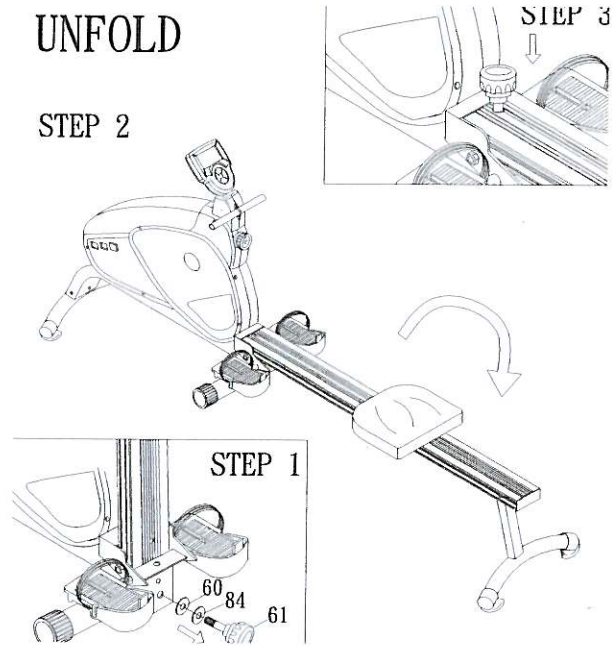
UITVOUWEN(UNFOLD)

- 1 Verwijder de stelknop(61) en de ring(84).
- 2 Laat voorzichtig de achtersteun naar de grond zakken.
- 3 Monteer weer nauwkeurig de ring(84).

FOLD

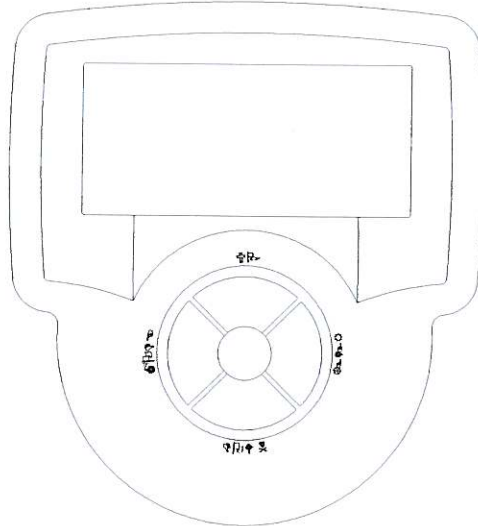


UNFOLD



DE COMPUTER

BOVEN AANZICHT:



DE TOESTEN

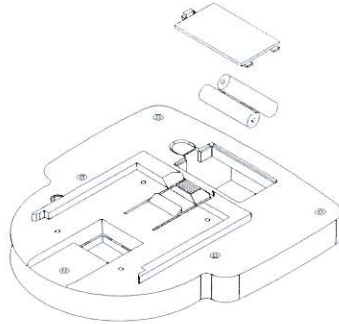
- MODE** : met deze toets kunnen de verschillende functies worden geselecteerd
- UP** : druk op UP om de gewenste waarden als tijd(TIME), afstand(DISTANCE) of calorieën(CALORIES) te verhogen
- DOWN** : druk op DOWN om de gewenste waarden als tijd(TIME), afstand(DISTANCE) of calorieën(CALORIES) te verlagen
- RESET** : druk op RESET om alle waarden op nul terug te zetten

BATTERIJEN VERVANGEN

- 1 Verwijder het afdekdekseltje en verwijderen en/of plaats twee AA batterijen zoals onderstaand is afgebeeld.
- 2 Controleer of dat de batterijen in de juiste positie zitten.
- 3 Doe het afdekdekseltje er weer op.
- 4 Als het display onduidelijk is of slechts gedeeltelijk werkt, verwijder dan de batterijen, wacht 15 seconden en zet de batterijen er opnieuw in.

5 Goede batterijen gaan ongeveer twee maanden mee.

6 Bij het verwijderen van de batterijen worden de bestaande waarden gewist.



FUNCTIES

AUTO POWER ON/OFF De computer start automatisch bij het indrukken van een willekeurige toets of door met de training te beginnen. Indien ca. 4 minuten geen signaal door de computer wordt ontvangen, schakelt hij vanzelf uit.

TIME Als er geen tijd(TIME) is ingesteld zal de computer per seconde optellen.

DISTANCE Als er geen afstand(DISTANCE) is ingesteld houdt de computer de afgelegde afstand bij.

SPEED De actuele snelheid(SPEED) wordt weergegeven.

CALORIE Geeft het totaal verbruikte aantal calorieën aan tijdens de oefening

INSTELLEN VAN GEWENSTE TRAININGSDOELEN als tijd, afstand en calorieën

- 1 Druk op MODE totdat de gewenste in te stellen functie verschijnt.
- 2 Gebruik de toetsten omhoog/omlaag(UP/DOWN) om de gewenste waarde in te stellen.
- 3 Zodra met de training wordt begonnen, zal de ingestelde waarde gaan aftellen.
- 4 Als het nulpunt wordt bereikt, hoor je gedurende 12 seconden piepjes. Druk op een willekeurige toets om het piepen te stoppen.

OPMERKINGEN

- 1 Wij stellen voor om één gewenste waarde in te stellen. Als meerde waarden worden ingesteld, zal bij het eerst bereikte doel de piepjes te horen zijn.
- 2 Om van instelling te veranderen, druk niet op MODE, maar wacht ongeveer vier seconden en het display stopt met knipperen.

SPECIFICATIES:

Tijd	0:00-99:59
Afstand	0.01-99.99 KMS of Miles
Snelheid	0.0-99.9 KPH of MPH
Calorieën	0.1-99.9K.Cal
Display	Liquid crystal type
Besturing	4 bit enkele chip microprocessor
Sensor	No-contact magnetic type
Krachtbron	2 stuks AA of UM-3 batterijen
Gebruikstemperatuur	0°C ~ +40°C (32°F~ 104°F)
Opslag temperatuur	10°C ~ +60°C (14°F~ 140°F)