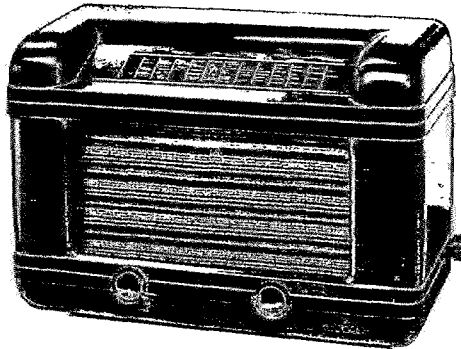


BLAUPUNKT-SUPER 5W69



Allgemeine Daten:

4 - Röhren — 6 - Kreis — Superhet

Wellenbereiche:

Langwelle 690—2025 m
Mittelwelle 190— 590 m

Gleichlaufpunkte:

MW 1500 und 546 kHz
LW 360 und 160 kHz

Zwischenfrequenz:

468 oder 473 kHz

Äußere Abmessungen:

	ohne Knöpfe	mit Knöpfen
Höhe	371 mm	371 mm
Breite	528 mm	549 mm
Tiefe	241 mm	262 mm

Gewicht:

unverpackt 11,8 kg
im Karton verpackt 18 kg

Röhrenbestückung:

ECH 11 Mischröhre
EBF 11 ZF-Röhre und Diode
ECL 11 NF-Verstärker und Endröhre
EZ 11 Gleichrichterröhre

Betriebsstromart: Wechselstrom

Leistungsverbrauch: 58 Watt

Stromverbrauch:

0,6 Amp. bei 110 Volt ~
0,52 Amp. bei 125 Volt ~
0,29 Amp. bei 220 Volt ~
0,27 Amp. bei 240 Volt ~

Sicherungen:

0,7 Amp. bei 220—240 Volt
1,2 Amp. bei 110—150 Volt

Beleuchtungslampe:

6,3 Volt 0,3 Amp.



BLAUPUNKTWERKE G. M. B. H., BERLIN-WILMERSDORF
FORCKENBECKSTRASSE 9/13

Reparatur-Stückliste

5 W 69

Die auf dem Schaltbild und auf den Abbildungen angegebenen Nummern entsprechen den Teil-Nummern dieser Stückliste

Stck	Bezeichnung	Teil-Nr	Bestell-Nr.	Elektrische Werte	Stückpreis
	Eingangsfiler				
1	Widerstand	1		500 Ω 0,25 W	0,25
1	„	2		250 Ω 0,25 W	0,25
1	MW-Filterspule	3	WC 265/1 x		0,15
1	Saugkreisspule	4	WC 201/1 z		0,80
1	Abstimmkern	4a	SR 6/2 x		0,12
1	Tellerkondensator	5		50 pF	0,35
1	MW- u. LW-Vorkreis- spulensatz vom Chassis nach oben folgen:	6—8	WC 256/3 z		1,30
	MW-Vorkreisspule	7			
1	Abstimmkern dazu	7a	SR 46/1 x		0,12
	Antennenspule	6			
	LW-Vorkreisspule	8			
	Abschirmkappe	9	MK 85/1 x		0,20
1	Stabkondensator	11		900 pF 750 V	0,25
1	„	12		40 Tcm 750 V	0,25
1	Abstumdrehko	13 + 14	KO 139/2 z oder DK 15/2 z		6,—
1	Antriebscheibe	14a	MS 159/1 x		0,80
1	Antriebsachse mit Schwungrad	14b	AC 144/7 x		1,20
1	Wellenschalter-Federn- platte	14c	SH 58/1 z		0,65
1	Schalthebel	14d	HE 66/1 x		0,25
1	Rastfeder	14e	SF 52/1 x		0,015
1	Rastrolle	14f	RL 54/1 x		0,015
1	Zweifach-Trimmer von der Antriebsscheibe aus folgen:	15 + 16	TK 2/1 z		1,—
	Vorkreisparalleltrimmer	15			
	Oszillatorparalleltrimmer	16			

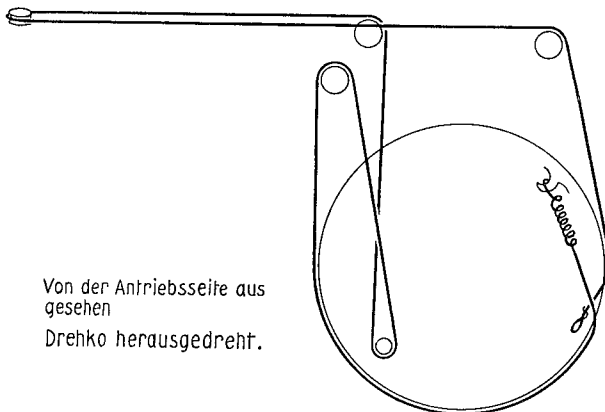
Stück	Bezeichnung	Teil-Nr.	Bestell-Nr	Elektrische Werte	Stückpreis
1	Tellerkondensator	16a		15 pF	0,35
1	Skala	16b	SQ 224/1 x		2,—
1	Zerstreuungsschirm	16c	RF 85/1 x		1,—
1	Zeiger	16d	SZ 141/1 x		0,15
1	Seilrolle	16e	RL 55/1 x		0,03
1	Antriebsschnur	16f	Ni. 364	1600 lg	0,75
1	MW-Serienkondensator	17		465 cm/517 pF	0,60
1	LW- „	18		215 cm/239 pF	0,50
1	Widerstand	21		30 k Ω 1 W	0,35
1	„	22		50 k Ω 0,25 W	0,25
1	„	23		700 k Ω 0,25 W	0,25
1	„	24		15 Ω 0,25 W	0,45
1	Stabkondensator	25		50 cm/70 pF 1500 V	0,25
1	„	26		500 pF 1500 V	0,25
1	Drahtwiderstand	27	} WI 27/12 x	8000 Ω	} 0,85
1	„	28		8850 Ω	
1	Oszillatorspulensatz vom Chassis nach oben folgen:	31—34	WC 255/3 z		1,10
	MW-Oszillator-Kreis-spule	31			
1	Abstimmkern	31a	SR 46/1 x		0,12
1	MW-Ruckk -Spule	33			
1	LW-Ruckk -Spule	34			
1	LW-Oszillator-Kreis-spule	32			
1	Abstimmkern	32a	RMSR 1/14 x		0,18
1	Abschirmbecher	32b	MK 54/1 x		0,15
1	Stabkondensator	35		0,1 μ F	0,35
1	„	36		20 T pF	0,25
1	„	37		10 T pF	0,25
1	„	38		10 T pF	0,25
1	Drahtkondensator	41	KO 169/1 x	7 cm	0,15
1	Tellerkondensator	41a		10 cm	0,35
1	Bandbreiteschalter mit Tonblende	41b	SH 61/2 z		3,80
2	Schaltfedern für B. B.- Schalter	41c	KV 127/1+2 z		0,04
1	Tellerkondensator	42		3 cm/3,3 pF	0,35
1	„	43		3 cm/5,5 pF	0,35
1	„	44		7,5 cm/8,3 pF	0,35

Stück	Bezeichnung	Teil-Nr	Bestell-Nr	Elektrische Werte	Stückpreis
	1. ZF.-Bandfilter				
1	ZF-Spulensatz bestehend aus:	45, 46 a	WC 250/1 z		1,50
	Anodenkreisspule (oben)	45			
1	Abstimmkern dazu	45 a	SR 46/2 x		0,12
	Gitterkreisspule (unten)	46			
1	Abstimmkern dazu	46 a	SR 46/2 x		0,12
1	Abschirmbecher	46 b	MK 84/1 x		0,25
1	Anodenkreiskondensator	47	KO 161/1 x	220 pF	0,50
1	Gitterkreiskondensator	48	KO 161/2 x	320 pF	0,50
	2. ZF.-Bandfilter				
1	Spulensatz, bestehend aus Anodenkreisspule (unten)	51	WC 250/2 z		1,35
1	Abstimmkern (unten)	51 a	SR 46/2 x		0,12
	Diodenkreisspule (oben)	52			
1	Abstimmkern (oben)	52 a	SR 46/2 x		0,12
1	Anodenkreiskondensator	53	KO 162/3 x	330 pF	0,50
1	Diodenkreiskondensator	54	KO 162/3 x	330 pF	0,50
1	Widerstand	55		10 kΩ 0,25 W	0,25
1	"	56		0,3 MΩ 0,25 W	0,25
1	"	57		0,1 MΩ 0,25 W	0,25
1	"	58		0,5 MΩ 0,25 W	0,25
1	"	59		2 MΩ 0,5 W	0,25
1	"	60		2 MΩ 0,5 W	0,25
1	"	61		25 kΩ 0,25 W	0,25
1	"	62		1 MΩ 0,25 W	0,25
1	"	63		0,5 MΩ 0,25 W	0,25
1	"	64		50 kΩ 0,25 W	0,25
1	"	65		50 kΩ 0,25 W	0,25
1	"	66		50 kΩ 0,25 W	0,25
1	"	67		1 kΩ 0,25 W	0,25
1	"	68		0,5 MΩ 0,25 W	0,25
1	Tellerkondensator	71		50 pF	0,35
1	Stabkondensator	72		100 pF 1500 V	0,25
1	"	73		20 T pF 750 V	0,25
1	"	74		20 T pF 750 V	0,25
1	"	75		20 T pF 750 V	0,25
1	"	76	Jahre	30 T pF 750 V	0,25
1	"	77		20 T pF 1500 V	0,25
1	"	78		0,5 μF 1500 V	0,50

Stück.	Bezeichnung	Teil-Nr.	Bestell-Nr.	Elektrische Werte	Stückpreis
1	Stabkondensator	79		4000 pF 1500 V	0,25
1	„	80		5 TpF 750 V	0,25
1	„	81		5 TpF 3000 V	0,25
1	„	82		5 TpF 3000 V	0,25
1	Elektrolytkondensator	83		25 µF 12—15 V	1,50
1	Kordelwiderstand	84		20 Ω 0,15 W	0,20
1	„	85		70 Ω 0,4 W	0,20
1	„	86		15 Ω 0,1 W	0,20
1	Lautstärkeregler	87	WI 62/10 x		2,70
1	Drehwiderstand für Tonblende	88	WI 71/1 c		1,35
1	Lautsprecher	90	LA 57/1 z	Zentr. geschr.	16,—
	oder	90a	LA 57/3 z	Zentr. gelotet	16,—
	oder	90b	LA 38/13 z		16,—
1	Ausgangsübertrager	91	TF 21/7 z	bei Pos. 90 u. 90a	3,25
	oder Ausgangsübertrager	91a	TF 21/5 z	bei Pos. 90b	3,25
1	Feldspule	92	WVC 206/1 z	1130 Ω	4,—
1	Membrane	92a	ME 18/5 z	geschraubt	2,—
1	„	92b	ME 18/7 z	gelotet	2,—
1	„	92c	ME 18/9 z	nur bei Pos. 90b	2,—
1	Netzrafo	93	TF 52/1 z		8,—
	„ 150 V-Ausführung	93a	TF 52/2 z		8,—
1	Spannungs-Umschaltung	93b	AL 222/1 z		0,60
1	Netzschalter	94	siehe Pos. 87		
1	Elektrolytkondensator	95	} KO 146/3 x	8 µF 450/500 V	} 5,—
1	„	96		8 µF 400/450 V	
1	Sicherung	97	SG 1/3 x	0,7 Amp.	0,12
1	Skalenlampe	98	GL 12/8 x	0,3 Amp. 6,3 V	0,25
1	Skalenlampe-Fassung mit Halter	98a	FA 48/1 z		0,35
	Röhren				
1	Muschrohre ECH 11	101			} siehe Telefonkenn-Preisliste
1	ZF-Röhre und Diode EBF 11	102			
1	NF-Röhre und Endrohre ECL 11	103			
1	Gleichrichterröhre AZ 11	104			
4	Röhrenfassung	104a	13 705 a		

Stk.	Bezeichnung	Teil-Nr	Bestell-Nr.	Elektrische Werte	Stückpreis	
1	9 kHz-Sperre (Einbau nachtraglich nur wenn erforderlich)	105	WC 235/1 z		1,—	
1	Gehäuse	106	PG 5/2 xy		22,50	
1	Schallwand	107	SW 9/3 x		1,50	
1	Frontverkleidung	108	Nr 669, 400×210		1,—	
2	Knopf für Abstimmung und Lautstärke	109	KF 106/1 x		0,20	
1	Knopf für Bandbreite u. Tonblende	110	KF 108/1 x		0,20	
1	Rückwand	111	RU 134/1 x		2,20	
4	Scheibe	112 a	MS 91/1 x	} Teile z Befestigung des Lautsprechers	0,01	
4	Senkschraube	112 b	AM 4×35 DIN 87		0,015	
4	Scheibe	112 c	4,3 DIN 134		0,01	
12	Mutter	112 d	A4 „ 439		0,01	
4	Puffer	112 e	NB 49/1 x		0,05	
4	Gegenpuffer	112 f	NB 50/1 x		0,05	
4	Scheibe	112 g	MS 27/1 x		0,01	
5	Schraube	113 a	AM 4×22 DIN 84		} Teile z. Befestigung des Chassis	0,01
5	Puffer	113 b	NB 58/2 x			0,03
5	Scheibe	113 c	MS 27/1 x			0,01
5	„ (Pappe)	113 d	4,5Ø×22Ø×3	0,015		

Zeigerantrieb



Von der Antriebsseite aus
gesehen
Drehko herausgedreht.

Meß- und Abgleich-Anweisung zum Blaupunkt-Super 5 W 69

Zur Beachtung !

Um örtlich bedingte Zwischenfrequenz-Störungen zu vermeiden, wird der Super 5 W 69 entweder mit der normalen Zwischenfrequenz von 468 kHz oder aber mit 473 kHz geliefert. Die Geräte für 473 kHz sind durch einen entsprechenden Aufdruck auf dem Chassis in der Nähe des Oszillatortopfes kenntlich gemacht, worauf vor Beginn der Abgleicharbeiten genau zu achten ist.

Meßanweisung :

Die Messung der im Schaltbild angegebenen Strom- und Spannungswerte soll bei genau 110, 125, 220 oder 240 Volt erfolgen. Die Meßwerte müssen bei Verwendung eines Mavometers mit 500 Volt- bzw. 15 Volt-Vorwiderstand den Werten des Schaltbildes entsprechen.

Für die Schwingstrommessung mit Mavometer ohne Nebenwiderstand ist das Gerät mit dem Abstimmknopf zuerst auf Mittel- und dann auf Langwellen einzustellen. Bei den Messungen muß stets **ein zum 5 W 69 gehörender Lautsprecher** angeschlossen werden, weil hiervon die Meßwerte abhängig sind.

Abgleichanweisung

Abstimmung der ZF-Kreise:

Beim Abstimmen eines ZF-Kreises wird immer der andere Kreis des Bandfilters bedämpft durch eine Reihenschaltung von 10 kOhm und 20 Tcm. Das heißt: Wird z. B. der Anodenkreis im 1. ZF-Bandfilter abgestimmt, so wird der Gitterkreis bedämpft, indem das Gitter der folgenden Röhre über einen Widerstand 10 kOhm und Kondensator 20 Tcm in Serie mit Masse verbunden wird. Beim Abstimmen des Gitterkreises wird die Anode der vorhergehenden Röhre in gleicher Weise bedämpft.

Abstimmvorgang :

Wellenschalter auf MW, Drehkondensator herausdrehen, Lautstärkeregler auf größte Lautstärke, Bandbreiteregler auf „schmal“ stellen. Zuleitung zum Gitter I

der Röhre ECH 11 ablöten und einen Widerstand 100 kOhm einfügen. Mit dem Meßsender an das Gitter der ECH 11 die Zwischenfrequenz 468 kHz legen (bzw. 473 kHz, wenn entsprechender Aufdruck am Chassis vorhanden) und folgende Eisenkerne auf Maximalausschlag des Ausgangsinstrumentes abstimmen. Siehe noch Abb. „Chassisansicht unten bzw. oben“.

Erstes Bandfilter: Punkt A bedämpfen, Eisenkern 45a auf Max. abstimmen
 " B " " 46a " " "
Zweites Bandfilter: Punkt C bedämpfen, Eisenkern 51a auf Max. abstimmen
 " D " " 52a " " "

Saugkreisabstimmung:

Gitterleitung wieder anlöten, dabei 100 kOhm entfernen, Wellenschalter auf MW, Drehkorotor eindrehen, Zwischenfrequenz an Antennenbuchse legen, Saugkreiseisenkern (4a) auf Kleinstausschlag des Ausgangsinstrumentes einstellen.

MW-Abgleich:

Den herausgedrehten Drehkondensator ein wenig hineindrehen und dabei einen 0,5 mm starken Blechstreifen zwischen den äußeren Kanten der Plattenpakete des Rotors und Stators vom Oszillatordrehkondensator einklemmen. In dieser Drehkondensatorstellung den kleinen Zapfen am Ende des von der Antriebsschnur umwickelten Teiles des Zeigers auf 7 mm des Skalenstreifens einstellen, oder aber einen Eichpunkt an dieser Stelle auf der Antriebsschnur festlegen.

Lehre entfernen, Meßsender an Antennenbuchse legen, Drehkondensator eindrehen bis Zeiger auf 20,9 mm des Skalenstreifens steht, Meßsender auf 1500 kHz stellen und zuerst den Oszillator-Paralleltrimmer Pos. 16 dann den Vorkreis-Paralleltrimmer Pos. 15 auf Maximum trimmen. Siehe folgendes Schema:

Zeiger auf	Meßsender auf	Abstimmittel auf Max.
20,9 mm	1500 kHz	16, 15
250,5 mm	546 kHz	31a, 7a *)

*) Pos. 31a ist mit Einstellschlüssel EV 9/1 z, der durch den Eisenkern 32a hindurchgeführt werden muß, abzustimmen.

Eichung kontrollieren:

53 mm	soll entsprechen:	1267 kHz	} Bei falscher Zeigerstellung ist Eichung durch Biegen der Oszillator-Drehkollamellen, die im Begriff sind in den Stator einzutauchen, auszugleichen.
88 " "	" "	1077 "	
126 " "	" "	904 "	
170 " "	" "	740 "	
206 " "	" "	638 "	

LW- Abgleich:

Auf LW umschalten

Zeiger auf	Meßsender auf	Abstimmittel auf Max.
51 mm	360 kHz	† Drahtkond. 41 (ab- oder zuwickeln)
244 mm	160 kHz	† Spulenkern 32a

† Hier können durch geringes schrittweises Verändern des Abstimmrehkos nach beiden Seiten und durch entsprechendes Nachstimmen der obigen Positionen häufig bedeutende Empfindlichkeitsverbesserungen erzielt werden. An den Drehkollplatten darf jetzt nicht mehr gebogen werden!

Erforderliche Empfindlichkeit:

Bei 50 mW Ausgangsleistung und Tonblende „dunkel“.

ZF am Gitter EBF 11 = 2700 μV

ZF " " ECH 11 = 30 μV

MW an Antenne 20 μV

LW " " 32 μV

Eingangswert:

Das Verhältnis der Spannungen, die an der Antennenbuchse und am ersten Gitter der ECH 11 denselben Ausschlag des Ausgangsinstrumentes hervorrufen, soll sein:

$$MW = 1 : 5$$

$$LW = 1 : 3,5 \text{ bis } 1 : 2,5.$$

Einbau einer 9 kHz-Sperre

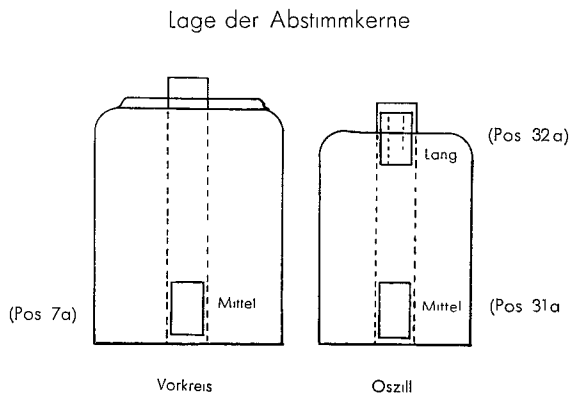
Sollten sich unter besonders ungünstigen Empfangsverhältnissen bei Stellung des Bandbreiteregler auf „schmal“ noch Trennschwierigkeiten ergeben, so ist der Einbau einer 9 kHz-Sperre zu empfehlen. Die Sperre wird kondensator-

seitig über den an der Tonblende befindlichen Schalter geerdet; der freie Anschluß der Spule wird zwischen Pos. 66 und Pos. 77 angeschlossen. Beim Drehen der Tonblende auf „hell“ wird also in der Grenzlage die 9 kHz-Sperre abgeschaltet.

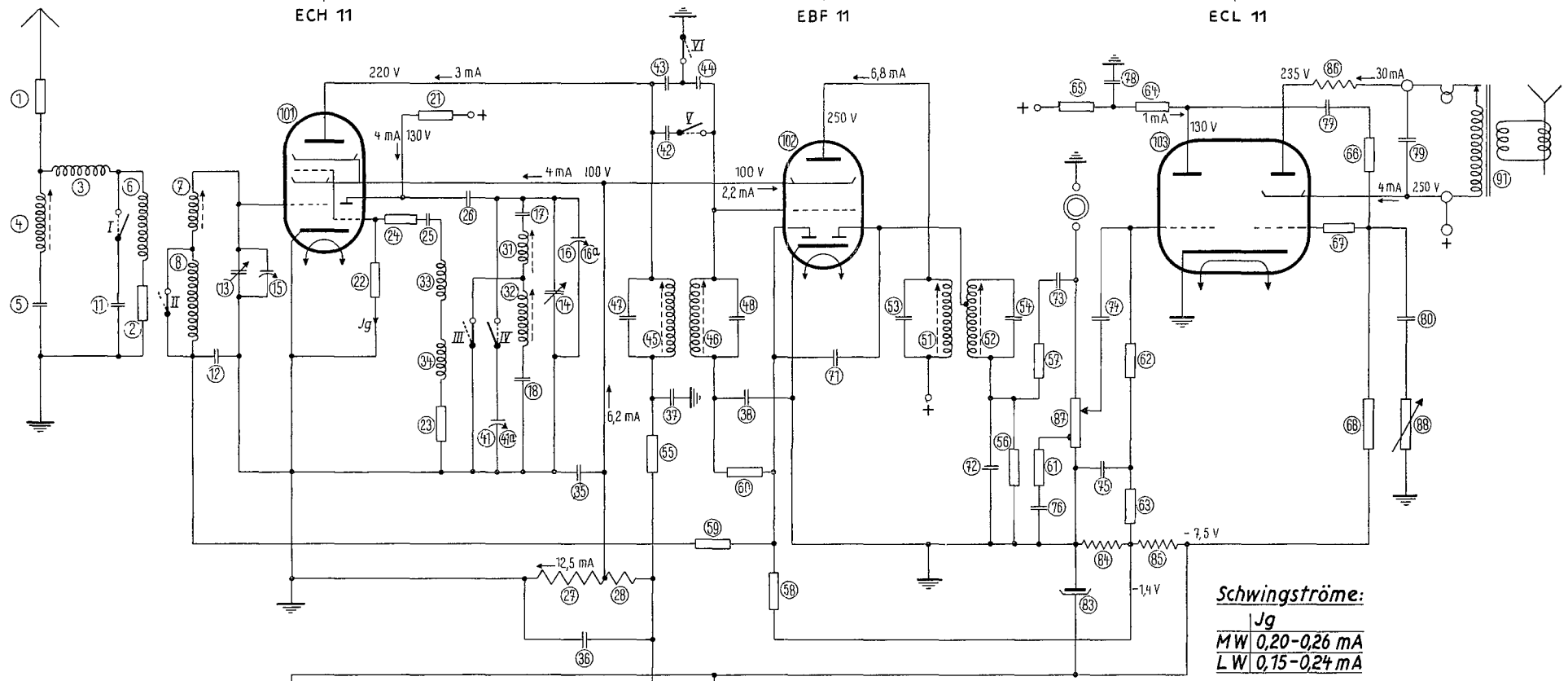
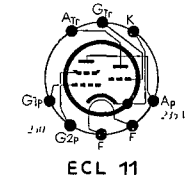
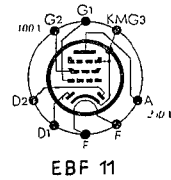
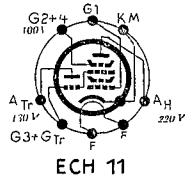
Da der Schalter mit der Tonblende beweglich angeordnet ist, wird das abgeschirmte Kabel, das mit der 9 kHz-Sperre geliefert wird und als Zuleitung zu dem Schalter an der Tonblende dient, nicht direkt an diesem Schalter angelötet, sondern an der Lötöse (am Bandbreiteschalter), die mit dem Schalter auf der Tonblende durch eine flexible Litze verbunden ist. Die Abschirmung des Kabels wird mit der Lötstelle der geerdeten Bandbreitefeder verbunden.

Nach Einbau:

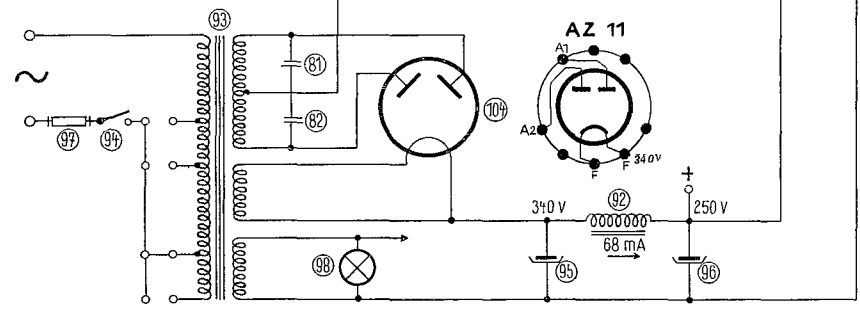
Die Neigung des Zeigers muß den kleinen schrägen Strichen entsprechen, die sich am Anfang und am Ende der MW- und LW-Skalenlinie befinden.



Spannungen sind gegen Chassis mit Mavometer 500 V. bzw 15 V. Vorwiderstand gemessen.



Schwingströme:
 Jg
 MW 0,20-0,26 mA
 LW 0,15-0,24 mA



		IV	○	×
Schalter	offen geschl.	III	×	○
		VI	×	○
		V	○	×
Bandr-Schalter	schmal breit	Wellen-Schalter	Mittel	Lang

**Reparatur-Schaltbild
 Blaupunkt - Super 5 W 69**