


BOEING
 757
PARTS CATALOG (MAINTENANCE)

CH-SECT-UNIT-FIG	PAGE NO.	DATE	CH-SECT-UNIT-FIG	PAGE NO.	DATE
*71	1	MAY 20/09	71-00-02- 4	23	JAN 20/09
*71	2	MAY 20/09	71-00-02- 4	24	JAN 20/09
*71	3	MAY 20/09	71-00-02-10	0	MAY 28/07
*71	4	MAY 20/09	71-00-02-10	1	JAN 20/09
*71	5	MAY 20/09	71-00-02-10	2	JAN 20/09
*71	6	MAY 20/09	71-00-02-10	3	JAN 20/09
71-00-00	1	MAY 28/07	71-00-02-10	4	JAN 20/09
71-00-00- 1	0	MAY 28/07	71-00-02-10	5	JAN 20/09
71-00-00- 1	1	JAN 20/09	71-00-02-10	6	JAN 20/09
71-00-00- 1A	0	MAY 28/07	71-00-02-10	7	JAN 20/09
71-00-00- 1A	1	JAN 20/09	71-00-02-10	8	JAN 20/09
71-00-01- 2	0	MAY 28/07	71-00-02-10	9	JAN 20/09
71-00-01- 2	1	JAN 20/09	71-00-02-10	10	JAN 20/09
71-00-01- 2A	0	MAY 28/07	71-00-02-10	11	JAN 20/09
71-00-01- 2A	1	JAN 20/09	71-00-02-10	12	JAN 20/09
71-00-01- 2A	2	JAN 20/09	71-00-02-10	13	JAN 20/09
71-00-01- 2C	0	MAY 28/07	71-00-02-10	14	JAN 20/09
71-00-01- 2C	1	JAN 20/09	71-00-02-10	15	JAN 20/09
71-00-01- 3A	0	MAY 28/07	71-00-02-10	16	JAN 20/09
71-00-01- 3A	1	JAN 20/09	71-00-02-10	17	JAN 20/09
71-00-01- 3A	2	JAN 20/09	71-00-02-10	18	JAN 20/09
71-00-01- 3C	0	MAY 28/07	71-00-02-10	19	JAN 20/09
71-00-01- 3C	1	JAN 20/09	71-00-02-10	20	JAN 20/09
71-00-02- 2	0	MAY 28/07	71-00-51- 1	0	MAY 28/07
*71-00-02- 2	1	MAY 20/09	71-00-51- 1	0A	MAY 28/07
71-00-02- 2	2	JAN 20/09	71-00-51- 1	1	JAN 20/09
71-00-02- 4	0	MAY 28/07	71-00-51- 1	2	JAN 20/09
71-00-02- 4	0A	MAY 28/07	71-00-51- 1	3	JAN 20/09
71-00-02- 4	0B	MAY 28/07	71-00-51- 1	4	JAN 20/09
71-00-02- 4	1	JAN 20/09	71-11-00	1	MAY 28/07
71-00-02- 4	2	JAN 20/09	71-11-01- 6	0	MAY 28/07
71-00-02- 4	3	JAN 20/09	71-11-01- 6	0A	MAY 28/07
71-00-02- 4	4	JAN 20/09	71-11-01- 6	0B	MAY 28/07
71-00-02- 4	5	JAN 20/09	71-11-01- 6	0C	MAY 28/07
71-00-02- 4	6	JAN 20/09	71-11-01- 6	0D	MAY 28/07
71-00-02- 4	7	JAN 20/09	71-11-01- 6	0E	MAY 28/07
71-00-02- 4	8	JAN 20/09	71-11-01- 6	0F	MAY 28/07
71-00-02- 4	9	JAN 20/09	71-11-01- 6	0G	MAY 28/07
71-00-02- 4	10	JAN 20/09	71-11-01- 6	0H	MAY 28/07
71-00-02- 4	11	JAN 20/09	71-11-01- 6	0I	MAY 28/07
71-00-02- 4	12	JAN 20/09	71-11-01- 6	0J	MAY 28/07
71-00-02- 4	13	JAN 20/09	71-11-01- 6	1	JAN 20/09
71-00-02- 4	14	JAN 20/09	71-11-01- 6	2	JAN 20/09
71-00-02- 4	15	JAN 20/09	71-11-01- 6	3	JAN 20/09
71-00-02- 4	16	JAN 20/09	71-11-01- 6	4	JAN 20/09
71-00-02- 4	17	JAN 20/09	71-11-01- 6	5	JAN 20/09
71-00-02- 4	18	JAN 20/09	71-11-01- 6	6	JAN 20/09
71-00-02- 4	19	JAN 20/09	71-11-01- 6	7	JAN 20/09
71-00-02- 4	20	JAN 20/09	71-11-01- 6	8	JAN 20/09
71-00-02- 4	21	JAN 20/09	71-11-01- 6	9	JAN 20/09
71-00-02- 4	22	JAN 20/09	71-11-01- 6	10	JAN 20/09

* THE ASTERISK INDICATES PAGES CHANGED OR ADDED BY THE CURRENT REVISION



757
PARTS CATALOG (MAINTENANCE)

CH-SECT-UNIT-FIG	PAGE NO.	DATE	CH-SECT-UNIT-FIG	PAGE NO.	DATE
71-11-01- 6	11	JAN 20/09	71-11-04- 3	0D	MAY 28/07
71-11-01- 6	12	JAN 20/09	71-11-04- 3	1	JAN 20/09
71-11-01- 6	13	JAN 20/09	71-11-04- 3	2	JAN 20/09
71-11-01- 6	14	JAN 20/09	71-11-04- 3	3	JAN 20/09
71-11-01- 6	15	JAN 20/09	*71-11-04- 3	4	MAY 20/09
71-11-01- 6	16	JAN 20/09	71-11-04- 3	5	JAN 20/09
71-11-01- 6	17	JAN 20/09	71-11-04- 3	6	JAN 20/09
71-11-01- 6	18	JAN 20/09	71-11-04- 3	7	JAN 20/09
71-11-01- 6	19	JAN 20/09	71-11-04- 3	8	JAN 20/09
71-11-01- 6	20	JAN 20/09	71-11-04- 3	9	JAN 20/09
71-11-01- 6	21	JAN 20/09	71-11-04- 3	10	JAN 20/09
71-11-01- 6	22	JAN 20/09	71-11-04- 3	11	JAN 20/09
71-11-01- 6	23	JAN 20/09	71-11-04- 3	12	JAN 20/09
71-11-01- 6	24	JAN 20/09	71-11-04- 8	0	MAY 28/07
71-11-01- 6	25	JAN 20/09	71-11-04- 8	1	JAN 20/09
71-11-01- 6	26	JAN 20/09	71-11-07- 1	0	JAN 20/08
71-11-01- 6	27	JAN 20/09	71-11-07- 1	0A	MAY 28/07
71-11-03- 1	0	MAY 28/07	71-11-07- 1	0B	MAY 28/07
71-11-03- 1	0A	MAY 28/07	71-11-07- 1	1	JAN 20/09
71-11-03- 1	0B	MAY 28/07	71-11-07- 1	2	JAN 20/09
71-11-03- 1	1	JAN 20/09	71-11-07- 1	3	JAN 20/09
71-11-03- 1	2	JAN 20/09	71-11-07- 1	4	JAN 20/09
71-11-03- 1	3	JAN 20/09	71-11-07- 1	5	JAN 20/09
71-11-03- 1	4	JAN 20/09	71-11-07- 1	6	JAN 20/09
71-11-03- 1	5	JAN 20/09	71-11-07- 1	7	JAN 20/09
71-11-03- 1	6	JAN 20/09	71-11-07- 1	8	JAN 20/09
71-11-03- 1	7	JAN 20/09	71-11-07- 1	9	JAN 20/09
71-11-03- 1	8	JAN 20/09	71-11-07- 9	0	MAY 28/07
71-11-03- 1	9	JAN 20/09	71-11-07- 9	1	JAN 20/09
71-11-03- 1	10	JAN 20/09	71-11-07- 9	2	JAN 20/09
71-11-03- 1	11	JAN 20/09	71-11-51- 1	0	MAY 28/07
71-11-03- 1	12	JAN 20/09	71-11-51- 1	0A	MAY 28/07
71-11-03- 1	13	JAN 20/09	71-11-51- 1	1	JAN 20/09
71-11-04- 2	0	MAY 28/07	71-11-51- 1	2	JAN 20/09
71-11-04- 2	0A	MAY 28/07	71-11-51- 1	3	JAN 20/09
71-11-04- 2	0B	MAY 28/07	71-11-51- 1	4	JAN 20/09
71-11-04- 2	0C	MAY 28/07	71-11-51- 1	5	JAN 20/09
71-11-04- 2	0D	MAY 28/07	71-11-51- 1	6	JAN 20/09
71-11-04- 2	1	JAN 20/09	71-11-51- 1	7	JAN 20/09
71-11-04- 2	2	JAN 20/09	71-21-00	1	MAY 28/07
71-11-04- 2	3	JAN 20/09	71-21-01- 1	0	MAY 28/07
71-11-04- 2	4	JAN 20/09	71-21-01- 1	1	JAN 20/09
71-11-04- 2	5	JAN 20/09	71-21-01- 1	2	JAN 20/09
71-11-04- 2	6	JAN 20/09	71-21-01- 1	3	JAN 20/09
71-11-04- 2	7	JAN 20/09	71-21-01- 1	4	JAN 20/09
71-11-04- 2	8	JAN 20/09	71-21-01- 1	5	JAN 20/09
71-11-04- 2	9	JAN 20/09	71-21-02- 1	0	MAY 28/07
71-11-04- 3	0	SEP 20/08	71-21-02- 1	1	JAN 20/09
71-11-04- 3	0A	SEP 20/08	71-21-02- 1	2	JAN 20/09
71-11-04- 3	0B	MAY 28/07	71-21-02- 1	3	JAN 20/09
71-11-04- 3	0C	MAY 28/07	71-21-02- 1	4	JAN 20/09

* THE ASTERISK INDICATES PAGES CHANGED OR ADDED BY THE CURRENT REVISION



757

PARTS CATALOG (MAINTENANCE)

CH-SECT-UNIT-FIG	PAGE NO.	DATE	CH-SECT-UNIT-FIG	PAGE NO.	DATE
71-21-02- 1	5	JAN 20/09	*71-51-51- 3	12	MAY 20/09
71-21-02- 8	0	MAY 28/07	*71-51-51- 3	13	MAY 20/09
71-21-02- 8	0A	MAY 28/07	71-51-51- 4	0	JAN 20/09
71-21-02- 8	1	JAN 20/09	71-51-51- 4	0A	JAN 20/09
71-21-02- 8	2	JAN 20/09	71-51-51- 4	0B	JAN 20/09
71-21-02- 8	3	JAN 20/09	71-51-51- 4	1	JAN 20/09
71-21-03- 2	0	MAY 28/07	*71-51-51- 4	2	MAY 20/09
71-21-03- 2	0A	MAY 28/07	*71-51-51- 4	3	MAY 20/09
71-21-03- 2	1	JAN 20/09	*71-51-51- 4	4	MAY 20/09
71-21-03- 2	2	JAN 20/09	*71-51-51- 4	5	MAY 20/09
71-51-00	1	MAY 28/07	*71-51-51- 4	6	MAY 20/09
71-51-51- 2	0	MAY 28/07	*71-51-51- 4	7	MAY 20/09
71-51-51- 2	0A	MAY 28/07	*71-51-51- 4	8	MAY 20/09
71-51-51- 2	0B	MAY 28/07	*71-51-51- 4	9	MAY 20/09
71-51-51- 2	1	JAN 20/09	*71-51-51- 4	10	MAY 20/09
71-51-51- 2	2	JAN 20/09	*71-51-51- 4	11	MAY 20/09
71-51-51- 2	3	JAN 20/09	*71-51-51- 4	12	MAY 20/09
71-51-51- 2	4	JAN 20/09	*71-51-51- 4	13	MAY 20/09
71-51-51- 2	5	JAN 20/09	*71-51-51- 4	14	MAY 20/09
71-51-51- 2	6	JAN 20/09	*71-51-51- 4	15	MAY 20/09
71-51-51- 2	7	JAN 20/09	*71-51-51- 4	16	MAY 20/09
71-51-51- 2	8	JAN 20/09	*71-51-51- 4	17	MAY 20/09
*71-51-51- 2	9	MAY 20/09	71-51-51- 5	0	JAN 20/09
*71-51-51- 2	10	MAY 20/09	71-51-51- 5	0A	JAN 20/09
*71-51-51- 2	11	MAY 20/09	71-51-51- 5	0B	JAN 20/09
*71-51-51- 2	12	MAY 20/09	*71-51-51- 5	1	MAY 20/09
*71-51-51- 2	13	MAY 20/09	*71-51-51- 5	2	MAY 20/09
*71-51-51- 2	14	MAY 20/09	*71-51-51- 5	3	MAY 20/09
*71-51-51- 2	15	MAY 20/09	*71-51-51- 5	4	MAY 20/09
*71-51-51- 2	16	MAY 20/09	*71-51-51- 5	5	MAY 20/09
*71-51-51- 2	17	MAY 20/09	*71-51-51- 5	6	MAY 20/09
*71-51-51- 2	18	MAY 20/09	*71-51-51- 5	7	MAY 20/09
*71-51-51- 2	19	MAY 20/09	*71-51-51- 5	8	MAY 20/09
*71-51-51- 2	20	MAY 20/09	*71-51-51- 5	9	MAY 20/09
*71-51-51- 2	21	MAY 20/09	*71-51-51- 5	10	MAY 20/09
*71-51-51- 2	22	MAY 20/09	71-51-53- 2	0	MAY 28/07
*71-51-51- 2	23	MAY 20/09	71-51-53- 2	0A	MAY 28/07
*71-51-51- 2	24	MAY 20/09	71-51-53- 2	1	JAN 20/09
71-51-51- 3	0	MAY 28/07	71-51-53- 2	2	JAN 20/09
71-51-51- 3	0A	MAY 28/07	71-51-53- 2	3	JAN 20/09
71-51-51- 3	1	JAN 20/09	71-51-53- 2	4	JAN 20/09
71-51-51- 3	2	JAN 20/09	71-51-53- 2	5	JAN 20/09
71-51-51- 3	3	JAN 20/09	71-51-53- 2	6	JAN 20/09
71-51-51- 3	4	JAN 20/09	71-51-53- 2	7	JAN 20/09
71-51-51- 3	5	JAN 20/09	*71-51-53- 2	8	MAY 20/09
71-51-51- 3	6	JAN 20/09	71-51-53- 2	9	JAN 20/09
71-51-51- 3	7	JAN 20/09	71-51-53- 2	10	JAN 20/09
71-51-51- 3	8	JAN 20/09	*71-51-53- 2	11	MAY 20/09
*71-51-51- 3	9	MAY 20/09	*71-51-53- 2	12	MAY 20/09
*71-51-51- 3	10	MAY 20/09	*71-51-53- 2	13	MAY 20/09
*71-51-51- 3	11	MAY 20/09	*71-51-53- 2	14	MAY 20/09

* THE ASTERISK INDICATES PAGES CHANGED OR ADDED BY THE CURRENT REVISION

BRI
MAY 20/09

71 - LIST OF EFFECTIVE PAGES
PAGE 3


BOEING
 757
PARTS CATALOG (MAINTENANCE)

CH-SECT-UNIT-FIG	PAGE NO.	DATE	CH-SECT-UNIT-FIG	PAGE NO.	DATE
*71-51-53- 2	15	MAY 20/09	71-51-54- 3	18	JAN 20/09
71-51-53- 3	0	JAN 20/09	71-51-54- 3	19	JAN 20/09
71-51-53- 3	0A	JAN 20/09	71-51-54- 3	20	JAN 20/09
71-51-53- 3	1	JAN 20/09	71-51-54- 3	21	JAN 20/09
71-51-53- 3	2	JAN 20/09	71-51-54- 3	22	JAN 20/09
*71-51-53- 3	3	MAY 20/09	71-51-55- 2	0	MAY 28/07
71-51-53- 3	4	JAN 20/09	71-51-55- 2	0A	MAY 28/07
*71-51-53- 3	5	MAY 20/09	71-51-55- 2	0B	MAY 28/07
*71-51-53- 3	6	MAY 20/09	71-51-55- 2	1	JAN 20/09
*71-51-53- 3	7	MAY 20/09	71-51-55- 2	2	JAN 20/09
*71-51-53- 3	8	MAY 20/09	71-51-55- 2	3	JAN 20/09
*71-51-53- 3	9	MAY 20/09	71-51-55- 2	4	JAN 20/09
71-51-54- 1	0	JAN 20/09	71-51-55- 2	5	JAN 20/09
71-51-54- 1	0A	JAN 20/09	71-51-55- 2	6	JAN 20/09
71-51-54- 1	0B	JAN 20/09	71-51-55- 2	7	JAN 20/09
71-51-54- 1	0C	JAN 20/09	71-51-55- 2	8	JAN 20/09
71-51-54- 1	0D	JAN 20/09	71-51-55- 2	9	JAN 20/09
71-51-54- 1	0E	JAN 20/09	71-51-55- 2	10	JAN 20/09
71-51-54- 1	0F	JAN 20/09	71-51-55- 2	11	JAN 20/09
71-51-54- 1	1	JAN 20/09	71-51-55- 2	12	JAN 20/09
71-51-54- 1	2	JAN 20/09	71-51-55- 2	13	JAN 20/09
71-51-54- 1	3	JAN 20/09	71-51-55- 2	14	JAN 20/09
71-51-54- 1	4	JAN 20/09	71-51-55- 2	15	JAN 20/09
71-51-54- 1	5	JAN 20/09	71-51-55- 2	16	JAN 20/09
71-51-54- 1	6	JAN 20/09	71-51-55- 2	17	JAN 20/09
71-51-54- 1	7	JAN 20/09	71-51-55- 2	18	JAN 20/09
71-51-54- 1	8	JAN 20/09	71-51-55- 2	19	JAN 20/09
71-51-54- 1	9	JAN 20/09	71-51-55- 2	20	JAN 20/09
71-51-54- 1	10	JAN 20/09	71-51-55- 2	21	JAN 20/09
71-51-54- 1	11	JAN 20/09	71-51-55- 2	22	JAN 20/09
71-51-54- 1	12	JAN 20/09	71-51-55- 2	23	JAN 20/09
71-51-54- 3	0	MAY 28/07	71-51-55- 2	24	JAN 20/09
71-51-54- 3	0A	MAY 28/07	71-51-56- 2	0	MAY 28/07
71-51-54- 3	0B	MAY 28/07	71-51-56- 2	0A	MAY 28/07
71-51-54- 3	1	JAN 20/09	71-51-56- 2	0B	MAY 28/07
71-51-54- 3	2	JAN 20/09	71-51-56- 2	1	JAN 20/09
71-51-54- 3	3	JAN 20/09	71-51-56- 2	2	JAN 20/09
71-51-54- 3	4	JAN 20/09	71-51-56- 2	3	JAN 20/09
71-51-54- 3	5	JAN 20/09	71-51-56- 2	4	JAN 20/09
71-51-54- 3	6	JAN 20/09	71-51-56- 2	5	JAN 20/09
71-51-54- 3	7	JAN 20/09	71-51-56- 2	6	JAN 20/09
71-51-54- 3	8	JAN 20/09	71-51-56- 2	7	JAN 20/09
71-51-54- 3	9	JAN 20/09	71-51-56- 2	8	JAN 20/09
71-51-54- 3	10	JAN 20/09	71-51-56- 2	9	JAN 20/09
71-51-54- 3	11	JAN 20/09	71-51-56- 2	10	JAN 20/09
71-51-54- 3	12	JAN 20/09	71-51-56- 2	11	JAN 20/09
71-51-54- 3	13	JAN 20/09	71-51-56- 2	12	JAN 20/09
71-51-54- 3	14	JAN 20/09	71-51-56- 2	13	JAN 20/09
71-51-54- 3	15	JAN 20/09	71-51-56- 2	14	JAN 20/09
71-51-54- 3	16	JAN 20/09	71-51-56- 2	15	JAN 20/09
71-51-54- 3	17	JAN 20/09	71-51-56- 2	16	JAN 20/09

* THE ASTERISK INDICATES PAGES CHANGED OR ADDED BY THE CURRENT REVISION

BRI
MAY 20/09

71 - LIST OF EFFECTIVE PAGES
PAGE 4



757

PARTS CATALOG (MAINTENANCE)

CH-SECT-UNIT-FIG	PAGE NO.	DATE	CH-SECT-UNIT-FIG	PAGE NO.	DATE
71-51-56- 2	17	JAN 20/09	*71-51-57- 2	9	MAY 20/09
*71-51-56- 2	18	MAY 20/09	*71-51-57- 2	10	MAY 20/09
71-51-56- 2	19	JAN 20/09	*71-51-57- 2	11	MAY 20/09
71-51-56- 2	20	JAN 20/09	*71-51-57- 2	12	MAY 20/09
71-51-56- 2	21	JAN 20/09	*71-51-57- 2	13	MAY 20/09
71-51-56- 2	22	JAN 20/09	*71-51-57- 2	14	MAY 20/09
*71-51-56- 2	23	MAY 20/09	*71-51-57- 2	15	MAY 20/09
*71-51-56- 2	24	MAY 20/09	*71-51-57- 2	16	MAY 20/09
*71-51-56- 2	25	MAY 20/09	*71-51-57- 2	17	MAY 20/09
*71-51-56- 2	26	MAY 20/09	*71-51-57- 2	18	MAY 20/09
*71-51-56- 2	27	MAY 20/09	*71-51-57- 2	19	MAY 20/09
71-51-56- 3	0	MAY 28/07	*71-51-57- 2	20	MAY 20/09
71-51-56- 3	0A	MAY 28/07	*71-51-57- 2	21	MAY 20/09
71-51-56- 3	0B	MAY 28/07	*71-51-57- 2	22	MAY 20/09
71-51-56- 3	0C	MAY 28/07	*71-51-57- 2	23	MAY 20/09
71-51-56- 3	0D	MAY 28/07	*71-51-57- 2	24	MAY 20/09
71-51-56- 3	1	JAN 20/09	*71-51-57- 2	25	MAY 20/09
71-51-56- 3	2	JAN 20/09	*71-51-57- 2	26	MAY 20/09
71-51-56- 3	3	JAN 20/09	*71-51-57- 2	27	MAY 20/09
71-51-56- 3	4	JAN 20/09	*71-51-57- 2	28	MAY 20/09
71-51-56- 3	5	JAN 20/09	*71-51-57- 2	29	MAY 20/09
71-51-56- 3	6	JAN 20/09	*71-51-57- 2	30	MAY 20/09
71-51-56- 3	7	JAN 20/09	*71-51-57- 2	31	MAY 20/09
71-51-56- 3	8	JAN 20/09	*71-51-57- 2	32	MAY 20/09
71-51-56- 3	9	JAN 20/09	*71-51-57- 2	33	MAY 20/09
71-51-56- 3	10	JAN 20/09	*71-51-57- 2	34	MAY 20/09
71-51-56- 3	11	JAN 20/09	*71-51-57- 2	35	MAY 20/09
71-51-56- 3	12	JAN 20/09	*71-51-57- 2	36	MAY 20/09
71-51-56- 3	13	JAN 20/09	*71-51-57- 2	37	MAY 20/09
71-51-56- 3	14	JAN 20/09	*71-51-57- 2	38	MAY 20/09
71-51-56- 3	15	JAN 20/09	*71-51-57- 2	39	MAY 20/09
71-51-56- 3	16	JAN 20/09	*71-51-57- 2	40	MAY 20/09
71-51-56- 3	17	JAN 20/09	*71-51-57- 2	41	MAY 20/09
71-51-56- 3	18	JAN 20/09	*71-51-57- 2	42	MAY 20/09
71-51-56- 3	19	JAN 20/09	*71-51-57- 2	43	MAY 20/09
71-51-56- 3	20	JAN 20/09	*71-51-57- 2	44	MAY 20/09
71-51-56- 3	21	JAN 20/09	*71-51-57- 2	45	MAY 20/09
71-51-56- 3	22	JAN 20/09	*71-51-57- 2	46	MAY 20/09
*71-51-56- 3	23	MAY 20/09	*71-51-57- 2	47	MAY 20/09
71-51-57- 2	0	MAY 28/07	*71-51-57- 2	48	MAY 20/09
71-51-57- 2	0A	MAY 28/07	*71-51-57- 2	49	MAY 20/09
71-51-57- 2	0B	MAY 28/07	*71-51-57- 2	50	MAY 20/09
71-51-57- 2	0C	MAY 28/07	*71-51-57- 2	51	MAY 20/09
71-51-57- 2	1	JAN 20/09	*71-51-57- 2	52	MAY 20/09
71-51-57- 2	2	JAN 20/09	*71-51-57- 2	53	MAY 20/09
71-51-57- 2	3	JAN 20/09	*71-51-57- 2	54	MAY 20/09
71-51-57- 2	4	JAN 20/09	*71-51-57- 2	55	MAY 20/09
*71-51-57- 2	5	MAY 20/09	*71-51-57- 2	56	MAY 20/09
*71-51-57- 2	6	MAY 20/09	*71-51-57- 2	57	MAY 20/09
*71-51-57- 2	7	MAY 20/09	*71-51-57- 2	58	MAY 20/09
*71-51-57- 2	8	MAY 20/09	*71-51-57- 2	59	MAY 20/09

* THE ASTERISK INDICATES PAGES CHANGED OR ADDED BY THE CURRENT REVISION


BOEING
 757
PARTS CATALOG (MAINTENANCE)

CH-SECT-UNIT-FIG	PAGE NO.	DATE	CH-SECT-UNIT-FIG	PAGE NO.	DATE
*71-51-57- 2	60	MAY 20/09	71-51-62- 2	6	JAN 20/09
*71-51-57- 2	61	MAY 20/09	71-51-62- 2	7	JAN 20/09
*71-51-57- 2	62	MAY 20/09	71-51-62- 2	8	JAN 20/09
*71-51-57- 2	63	MAY 20/09	71-51-62- 2	9	JAN 20/09
*71-51-57- 2	64	MAY 20/09	71-51-62- 2	10	JAN 20/09
*71-51-57- 2	65	MAY 20/09	71-51-62- 2	11	JAN 20/09
*71-51-57- 2	66	MAY 20/09	71-51-62- 2	12	JAN 20/09
*71-51-57- 2	67	MAY 20/09	71-51-62- 2	13	JAN 20/09
*71-51-57- 2	68	MAY 20/09	71-51-62- 2	14	JAN 20/09
*71-51-57- 2	69	MAY 20/09	71-51-62- 2	15	JAN 20/09
71-51-58- 2	0	MAY 28/07	71-51-62- 2	16	JAN 20/09
71-51-58- 2	0A	MAY 28/07	71-51-62- 2	17	JAN 20/09
71-51-58- 2	1	JAN 20/09	71-51-62- 2	18	JAN 20/09
71-51-58- 2	2	JAN 20/09	71-51-62- 2	19	JAN 20/09
71-51-58- 2	3	JAN 20/09	71-51-62- 2	20	JAN 20/09
71-51-58- 2	4	JAN 20/09	71-51-62- 2	21	JAN 20/09
*71-51-58- 2	5	MAY 20/09	71-51-62- 2	22	JAN 20/09
*71-51-58- 2	6	MAY 20/09	71-51-62- 2	23	JAN 20/09
71-51-58- 2	7	JAN 20/09	71-51-62- 2	24	JAN 20/09
*71-51-58- 2	8	MAY 20/09	71-51-62- 2	25	JAN 20/09
*71-51-58- 2	9	MAY 20/09	71-51-62- 2	26	JAN 20/09
71-51-60- 2	0	MAY 28/07	71-51-62- 2	27	JAN 20/09
71-51-60- 2	0A	MAY 28/07	71-51-62- 2	28	JAN 20/09
71-51-60- 2	0B	MAY 28/07	71-51-62- 2	29	JAN 20/09
71-51-60- 2	0C	MAY 28/07	71-51-62- 2	30	JAN 20/09
71-51-60- 2	1	JAN 20/09	71-51-62- 2	31	JAN 20/09
71-51-60- 2	2	JAN 20/09	71-51-62- 2	32	JAN 20/09
71-51-60- 2	3	JAN 20/09	71-51-62- 2	33	JAN 20/09
71-51-60- 2	4	JAN 20/09	71-51-62- 2	34	JAN 20/09
71-51-60- 2	5	JAN 20/09	71-51-62- 2	35	JAN 20/09
71-51-60- 2	6	JAN 20/09	71-51-63- 2	0	MAY 28/07
71-51-60- 2	7	JAN 20/09	71-51-63- 2	0A	MAY 28/07
71-51-60- 2	8	JAN 20/09	71-51-63- 2	0B	MAY 28/07
71-51-60- 2	9	JAN 20/09	71-51-63- 2	1	JAN 20/09
71-51-60- 2	10	JAN 20/09	71-51-63- 2	2	JAN 20/09
71-51-60- 2	11	JAN 20/09	71-51-63- 2	3	JAN 20/09
71-51-60- 2	12	JAN 20/09	71-51-63- 2	4	JAN 20/09
71-51-60- 2	13	JAN 20/09	71-51-63- 2	5	JAN 20/09
71-51-60- 2	14	JAN 20/09	71-51-63- 2	6	JAN 20/09
71-51-60- 2	15	JAN 20/09	71-51-63- 2	7	JAN 20/09
71-51-60- 2	16	JAN 20/09	71-51-63- 2	8	JAN 20/09
71-51-60- 2	17	JAN 20/09	71-51-63- 2	9	JAN 20/09
71-51-62- 2	0	MAY 28/07	71-51-63- 2	10	JAN 20/09
71-51-62- 2	0A	MAY 28/07	71-51-63- 2	11	JAN 20/09
71-51-62- 2	0B	MAY 28/07	71-51-63- 2	12	JAN 20/09
71-51-62- 2	0C	MAY 28/07	71-51-63- 2	13	JAN 20/09
71-51-62- 2	1	JAN 20/09	71-51-63- 2	14	JAN 20/09
71-51-62- 2	2	JAN 20/09	71-51-63- 2	15	JAN 20/09
71-51-62- 2	3	JAN 20/09	71-51-63- 2	16	JAN 20/09
71-51-62- 2	4	JAN 20/09	71-51-63- 2	17	JAN 20/09
71-51-62- 2	5	JAN 20/09	71-51-63- 2	18	JAN 20/09

* THE ASTERISK INDICATES PAGES CHANGED OR ADDED BY THE CURRENT REVISION



757
PARTS CATALOG (MAINTENANCE)

CH-SECT-UNIT-FIG	PAGE NO.	DATE	CH-SECT-UNIT-FIG	PAGE NO.	DATE
71-51-63- 2	19	JAN 20/09	71-51-64- 3	11	JAN 20/09
71-51-63- 2	20	JAN 20/09	71-51-64- 3	12	JAN 20/09
71-51-63- 2	21	JAN 20/09	71-51-66- 2	0	MAY 28/07
71-51-63- 2	22	JAN 20/09	71-51-66- 2	0A	MAY 28/07
71-51-63- 2	23	JAN 20/09	71-51-66- 2	0B	MAY 28/07
71-51-63- 2	24	JAN 20/09	71-51-66- 2	0C	MAY 28/07
71-51-63- 2	25	JAN 20/09	71-51-66- 2	0D	MAY 28/07
71-51-63- 2	26	JAN 20/09	71-51-66- 2	1	JAN 20/09
71-51-63- 2	27	JAN 20/09	71-51-66- 2	2	JAN 20/09
71-51-63- 2	28	JAN 20/09	71-51-66- 2	3	JAN 20/09
71-51-64- 2	0	MAY 28/07	71-51-66- 2	4	JAN 20/09
71-51-64- 2	0A	MAY 28/07	71-51-66- 2	5	JAN 20/09
71-51-64- 2	0B	MAY 28/07	71-51-66- 2	6	JAN 20/09
71-51-64- 2	1	JAN 20/09	71-51-66- 2	7	JAN 20/09
71-51-64- 2	2	JAN 20/09	71-51-66- 2	8	JAN 20/09
71-51-64- 2	3	JAN 20/09	71-51-66- 2	9	JAN 20/09
71-51-64- 2	4	JAN 20/09	71-51-66- 2	10	JAN 20/09
71-51-64- 2	5	JAN 20/09	71-51-66- 2	11	JAN 20/09
71-51-64- 2	6	JAN 20/09	71-51-66- 2	12	JAN 20/09
71-51-64- 2	7	JAN 20/09	*71-51-66- 2	13	MAY 20/09
71-51-64- 2	8	JAN 20/09	71-51-66- 2	14	JAN 20/09
71-51-64- 2	9	JAN 20/09	*71-51-66- 2	15	MAY 20/09
71-51-64- 2	10	JAN 20/09	71-51-66- 2	16	JAN 20/09
71-51-64- 2	11	JAN 20/09	71-51-66- 2	17	JAN 20/09
71-51-64- 2	12	JAN 20/09	71-51-66- 2	18	JAN 20/09
71-51-64- 2	13	JAN 20/09	71-51-66- 2	19	JAN 20/09
71-51-64- 2	14	JAN 20/09	71-51-66- 2	20	JAN 20/09
71-51-64- 2	15	JAN 20/09	71-51-66- 2	21	JAN 20/09
71-51-64- 2	16	JAN 20/09	71-51-66- 2	22	JAN 20/09
71-51-64- 2	17	JAN 20/09	71-51-66- 2	23	JAN 20/09
71-51-64- 2	18	JAN 20/09	71-51-66- 2	24	JAN 20/09
71-51-64- 2	19	JAN 20/09	71-51-66- 2	25	JAN 20/09
71-51-64- 2	20	JAN 20/09	71-51-66- 2	26	JAN 20/09
71-51-64- 2	21	JAN 20/09	71-51-66- 2	27	JAN 20/09
71-51-64- 2	22	JAN 20/09	*71-51-66- 2	28	MAY 20/09
71-51-64- 2	23	JAN 20/09	*71-51-66- 2	29	MAY 20/09
71-51-64- 2	24	JAN 20/09	*71-51-66- 2	30	MAY 20/09
71-51-64- 2	25	JAN 20/09	*71-51-66- 2	31	MAY 20/09
71-51-64- 3	0	JAN 20/09	*71-51-66- 2	32	MAY 20/09
71-51-64- 3	0A	JAN 20/09	*71-51-66- 2	33	MAY 20/09
71-51-64- 3	0B	JAN 20/09	*71-51-66- 2	34	MAY 20/09
71-51-64- 3	1	JAN 20/09	*71-51-66- 2	35	MAY 20/09
71-51-64- 3	2	JAN 20/09	*71-51-66- 2	36	MAY 20/09
71-51-64- 3	3	JAN 20/09	*71-51-66- 2	37	MAY 20/09
71-51-64- 3	4	JAN 20/09	71-51-71- 1	0	MAY 28/07
71-51-64- 3	5	JAN 20/09	71-51-71- 1	0A	MAY 28/07
71-51-64- 3	6	JAN 20/09	71-51-71- 1	0B	MAY 28/07
71-51-64- 3	7	JAN 20/09	71-51-71- 1	1	JAN 20/09
71-51-64- 3	8	JAN 20/09	71-51-71- 1	2	JAN 20/09
71-51-64- 3	9	JAN 20/09	71-51-71- 1	3	JAN 20/09
71-51-64- 3	10	JAN 20/09	71-51-71- 1	4	JAN 20/09

* THE ASTERISK INDICATES PAGES CHANGED OR ADDED BY THE CURRENT REVISION

BRI
MAY 20/09

71 - LIST OF EFFECTIVE PAGES
PAGE 7



757

PARTS CATALOG (MAINTENANCE)

CH-SECT-UNIT-FIG	PAGE NO.	DATE	CH-SECT-UNIT-FIG	PAGE NO.	DATE
71-51-71- 1	5	JAN 20/09	71-51-81- 1	3	JAN 20/09
71-51-71- 1	6	JAN 20/09	71-51-81- 1	4	JAN 20/09
71-51-71- 1	7	JAN 20/09	71-71-00	1	MAY 28/07
71-51-71- 1	8	JAN 20/09	71-71-00- 2	0	MAY 28/07
71-51-71- 1	9	JAN 20/09	71-71-00- 2	0A	MAY 28/07
71-51-71- 1	10	JAN 20/09	71-71-00- 2	0B	MAY 28/07
71-51-71- 1	11	JAN 20/09	71-71-00- 2	0C	MAY 28/07
71-51-71- 1	12	JAN 20/09	71-71-00- 2	0D	MAY 28/07
71-51-71- 1	13	JAN 20/09	71-71-00- 2	0E	MAY 28/07
71-51-71- 1	14	JAN 20/09	71-71-00- 2	0F	MAY 28/07
71-51-71- 1	15	JAN 20/09	71-71-00- 2	0G	MAY 28/07
*71-51-71- 1	16	MAY 20/09	71-71-00- 2	0H	MAY 28/07
*71-51-71- 1	17	MAY 20/09	71-71-00- 2	1	JAN 20/09
*71-51-71- 1	18	MAY 20/09	71-71-00- 2	2	JAN 20/09
*71-51-71- 1	19	MAY 20/09	71-71-00- 2	3	JAN 20/09
*71-51-71- 1	20	MAY 20/09	71-71-00- 2	4	JAN 20/09
*71-51-71- 1	21	MAY 20/09	71-71-00- 2	5	JAN 20/09
71-51-71- 1	22	JAN 20/09	71-71-00- 2	6	JAN 20/09
71-51-71- 1	23	JAN 20/09	71-71-00- 2	7	JAN 20/09
71-51-72- 1	0	MAY 28/07	71-71-00- 2	8	JAN 20/09
71-51-72- 1	0A	MAY 28/07	71-71-00- 2	9	JAN 20/09
71-51-72- 1	1	JAN 20/09	71-71-00- 2	10	JAN 20/09
71-51-72- 1	2	JAN 20/09	71-71-00- 2	11	JAN 20/09
71-51-72- 1	3	JAN 20/09	71-71-00- 2	12	JAN 20/09
71-51-72- 1	4	JAN 20/09	71-71-00- 2	13	JAN 20/09
71-51-72- 1	5	JAN 20/09	71-71-00- 2	14	JAN 20/09
71-51-72- 1	6	JAN 20/09	71-71-00- 2	15	JAN 20/09
71-51-72- 1	7	JAN 20/09	71-71-00- 2	16	JAN 20/09
71-51-72- 1	8	JAN 20/09	71-71-00- 2	17	JAN 20/09
71-51-72- 1	9	JAN 20/09	71-71-01- 1	0	MAY 28/07
71-51-72- 1	10	JAN 20/09	71-71-01- 1	1	JAN 20/09
71-51-72- 1	11	JAN 20/09	71-71-01- 1	2	JAN 20/09
71-51-80- 2	0	MAY 28/07	71-71-01- 1	3	JAN 20/09
71-51-80- 2	0A	MAY 28/07	71-71-01- 1	4	JAN 20/09
71-51-80- 2	0B	MAY 28/07	71-71-02- 7	0	MAY 28/07
71-51-80- 2	0C	MAY 28/07	71-71-02- 7	1	JAN 20/09
71-51-80- 2	0D	MAY 28/07	71-71-51- 2	0	MAY 28/07
71-51-80- 2	1	JAN 20/09	71-71-51- 2	0A	MAY 28/07
71-51-80- 2	2	JAN 20/09	71-71-51- 2	1	JAN 20/09
71-51-80- 2	3	JAN 20/09	71-71-51- 2	2	JAN 20/09
71-51-80- 2	4	JAN 20/09	71-71-51- 2	3	JAN 20/09
71-51-80- 2	5	JAN 20/09	71-71-51- 2	4	JAN 20/09
71-51-80- 2	6	JAN 20/09	71-71-51- 2	5	JAN 20/09
71-51-80- 2	7	JAN 20/09			
71-51-80- 2	8	JAN 20/09			
71-51-80- 2	9	JAN 20/09			
71-51-80- 2	10	JAN 20/09			
71-51-80- 2	11	JAN 20/09			
71-51-81- 1	0	MAY 28/07			
71-51-81- 1	1	JAN 20/09			
71-51-81- 1	2	JAN 20/09			

* THE ASTERISK INDICATES PAGES CHANGED OR ADDED BY THE CURRENT REVISION



BOEING
757
PARTS CATALOG (MAINTENANCE)

CHAPTER 71 — POWER PLANT

TABLE OF CONTENTS

SUBJECT	CC-SS-UU	FIGURE	EFFECT
POWER PLANT - GENERAL	71-00-00		
COLLECTOR SYSTEMS MINOR MODEL 757-200	71-00-00	01A	101102 108120 504903
COLLECTOR-BASIC ENG CONFIGURATION RB211-535E4 ENGINE POSITION 1 AND 2 OPTION COLLECTOR	71-00-01	03C	102102 108120
COLLECTOR-NAC SYSTEMS BASIC RB211	71-00-01	02C	101102 108120 504903
COLLECTOR-SYSTEMS	71-00-00	01	101102 108120 504903
CONFIGURATION-ENG RB211-535E4 AND RB211-535E4B	71-00-02	10	101101 103106 108120 504903
MANAGEMENT COLLECTOR PROPULSION SYSTEM SELECTION (RB211) CUSTOM OPTIONS	71-00-01	03A	101102 108120 504903
MANAGEMENT COLLECTOR- RB211 PROPULSION SYSTEM BASIC ENG POSITION 1,2	71-00-01	02	101102 108120 504903
NOVERS-BLANKING (RB211-535)	71-00-51	01	002004 006999
POWER PLANT INSTL-RB211-535E4	71-00-02	04	002004 006100 102102 107107 121503 904999
PREMODULE COLLECTOR-757 RB211 SYSTEMS (POWER PLANT ONLY)	71-00-01	02A	101102 108120 504903
SYSTEM AND EQUIPMENT INSTL-(POWER PLANT ONLY) (RB211-535)	71-00-02	02	002004 006100 107107 121503 904999



BOEING
757
PARTS CATALOG (MAINTENANCE)

CHAPTER 71 — POWER PLANT

TABLE OF CONTENTS

SUBJECT	CC-SS-UU	FIGURE	EFFECT
ENGINE COWLING	71-11-00		
COWL INSTL-FAN RB211-535E4	71-11-04	08	101106 108120 504903
COWLING ASSY-LH SIDE PANEL (RB211-535)	71-11-04	02	002004 006999
ENGINE INTEGRATION (RB211-535E4) (ENGINE COWLING ONLY)	71-11-07	09	101106 108120 504903
INTERPHONE AND ELECTRICAL HARNESS (RB211-535)	71-11-03	01	002004 006999
LP COMP CASE AND VANES (RB211-535)	71-11-51	01	002004 006999
NOSE COWL-(RB211-535)	71-11-01	06	002004 006999
PANEL FAN COWL-RH SIDE (RB211-535)	71-11-04	03	002004 006999
STRUT TO COMMON NOZZLE FAIRING SEAL (RB211-535)	71-11-07	01	002004 006999

 **BOEING**
757
PARTS CATALOG (MAINTENANCE)

CHAPTER 71 — POWER PLANT

TABLE OF CONTENTS

SUBJECT	CC-SS-UU	FIGURE	EFFECT
ENGINE MOUNTS	71-21-00		
ENGINE FRONT MOUNT (RB211-535)	71-21-01	01	002004 006999
ENGINE INTEGRATION (RB211-535E4) (ENGINE MOUNTS ONLY)	71-21-03	02	101106 108120 504903
ENGINE REAR MOUNT (RB211-535)	71-21-02	01	002004 006999
MOUNT INSTL-PWR PLANT STA 185.35 REAR	71-21-02	08	002004 006999



BOEING
757
PARTS CATALOG (MAINTENANCE)

CHAPTER 71 — POWER PLANT

TABLE OF CONTENTS

SUBJECT	CC-SS-UU	FIGURE	EFFECT
ENGINE WIRE HARNESS	71-51-00		
HARNESS-ELECTRICAL CORE B REAR (RB211-535)	71-51-64	03	103106 108120
HARNESS-ELECTRICAL ENGINE CORE FWD (RB211-535)	71-51-51	02	002004 006102 107107 121999
HARNESS-ELECTRICAL LIGHT DUTY CLAMP SPRT (RB211-535)	71-51-81	01	002004 006999
HARNESS-ELECTRICAL LIGHT SPRT E4 (RB211-535)	71-51-80	02	002004 006999
HARNESS-L.D. ELECTRICAL FWD CORE (RB211-535)	71-51-51	03	002004 006102 107107 121999
HARNESS-L.D. ELECTRICAL FWD CORE (RB211-535)	71-51-51	05	103106 108120
HARNESS-L.D. ELECTRICAL FWD CORE FWD (RB211-535)	71-51-51	04	103106 108120
HARNESS-L.D. ELECTRICAL GENERAL SERVICES LOOM A (RB211-535)	71-51-62	02	002004 006999
HARNESS-L.D. ELECTRICAL GENERAL SERVICES LOOM A (RB211-535)	71-51-63	02	002004 006999
HARNESS-L.D. ELECTRICAL GENERAL SERVICES LOOM A (RB211-535)	71-51-66	02	002004 006999
HARNESS-L.D. ELECTRICAL GENERAL SERVICES LOOM B (RB211-535)	71-51-56	02	002004 006999
HARNESS-L.D. ELECTRICAL GENERAL SERVICES LOOM B (RB211-535)	71-51-56	03	002004 006999
HARNESS-L.D. ELECTRICAL GENERAL SERVICES LOOM C1 (RB211-535)	71-51-57	02	002004 006999
HARNESS-L.D. ELECTRICAL GROUND LOOM (RB211-535)	71-51-58	02	002004 006999
HARNESS-L.D. ELECTRICAL IGNITION RELAY A AND B (RB211-535)	71-51-72	01	002004 006999
HARNESS-L.D. ELECTRICAL LOOM E (RB211-535)	71-51-55	02	002004 006999
HARNESS-L.D. ELECTRICAL MULTI-LOOM FITMENT (RB211-535)	71-51-60	02	002004 006999



BOEING
757
PARTS CATALOG (MAINTENANCE)

CHAPTER 71 — POWER PLANT

TABLE OF CONTENTS

SUBJECT	CC-SS-UU	FIGURE	EFFECT
HARNESS-L.D. ELECTRICAL REAR CORE A (RB211-535)	71-51-54	01	103106 108120
HARNESS-L.D. ELECTRICAL REAR CORE A (RB211-535)	71-51-54	03	002004 006102 107107 121999
HARNESS-L.D. ELECTRICAL REAR CORE B (RB211-535)	71-51-64	02	002004 006102 107999
HARNESS-L.D. ELECTRICAL SPEED PROBES (RB211-535)	71-51-53	02	002004 006102 107107 121999
HARNESS-L.D. ELECTRICAL SPEED PROBES (RB211-535)	71-51-53	03	103106 108120
HARNESS-L.D. ELECTRICAL TRANSIENT PRESSURE UNIT (RB211-535)	71-51-71	01	002004 006999


BOEING
 757
PARTS CATALOG (MAINTENANCE)

CHAPTER 71 — POWER PLANT

TABLE OF CONTENTS

SUBJECT	CC-SS-UU	FIGURE	EFFECT
ENGINE VENTS AND DRAINS	71-71-00		
SYSTEMS AND ENGINE INTEGRATION	71-71-02	07	101106
(RB211-535E4) (ENGINE VENT AND DRAINS			108120
ONLY)			504903
TANK-ENG DRAINS COLLECTOR (RB211-535)	71-71-01	01	002004
			006999
TUBES AND FITTINGS ENGINE DRAIN	71-71-00	02	002004
(RB211-535)			006102
			107107
			121999
TUBES AND FITTINGS-POWER PLANT DRAIN	71-71-51	02	002004
ENGINE MOUNTED (RB211-535)			006999

POWER PLANT - GENERAL

BRI
MAY 28/07

71-00-00
SECTION TITLE
PAGE 1

 **BOEING**
757
PARTS CATALOG (MAINTENANCE)

NON-ILLUSTRATED FIGURE

THE ITEMS REFLECTED IN THIS FIGURE ARE INTENTIONALLY
NON-ILLUSTRATED. THEY ARE REFERENCED TO EITHER A
NEXT HIGHER OR NEXT LOWER ASSEMBLY/INSTALLATION FIGURE.

COLLECTOR-SYSTEMS
FIGURE 1

71-00-00-01

BRI
MAY 28/07

71-00-00-01
PAGE 0



757

PARTS CATALOG (MAINTENANCE)

FIG ITEM	PART NUMBER	1 2 3 4 5 6 7	NOMENCLATURE	EFFECT FROM TO	UNITS PER ASSY
1			COLLECTOR-SYSTEMS	101102 108120 504903	
- 1	301N3091-1		SYSTEMS COLLECTOR	101102 108120 504903	1
- 5	312N5503-26		.FIRE EXTINGUISHER INSTL- PLUMBING POSITION DATA: AFT CARGO BAY FOR DETAILS SEE: 26-21-00-04	101102 108120 504903	1
- 10	312N5506-19		.STRUCTURE INSTL-ENGINE FIRE BOTTLE SUPPORT FOR DETAILS SEE: 11-25-51-01	101102 108120 504903	1
- 15	312N5511-23		.PLUMBING INSTL-WHL WELL AND REAR SPAR ENG FIRE EXT POSITION DATA: LH FOR DETAILS SEE: 26-21-55-01	101102 108120 504903	1
- 20	312N5511-24		.PLUMBING INSTL-WHL WELL AND REAR SPAR ENG FIRE EXT POSITION DATA: RH FOR DETAILS SEE: 26-21-55-01	101102 108120 504903	1

MISSING ITEM NUMBERS NOT APPLICABLE

- ITEM NOT ILLUSTRATED

BRI

71-00-00-01

BOEING PROPRIETARY - Copyright © - Unpublished Work - See title page for details.

71-00-00
FIG. 01
PAGE 1
JAN 20/09

 **BOEING**
757
PARTS CATALOG (MAINTENANCE)

NON-ILLUSTRATED FIGURE

THE ITEMS REFLECTED IN THIS FIGURE ARE INTENTIONALLY
NON-ILLUSTRATED. THEY ARE REFERENCED TO EITHER A
NEXT HIGHER OR NEXT LOWER ASSEMBLY/INSTALLATION FIGURE.

COLLECTOR SYSTEMS MINOR MODEL 757-200
FIGURE 1A

71-00-00-01A

BRI
MAY 28/07

71-00-00-01A
PAGE 0



757

PARTS CATALOG (MAINTENANCE)

FIG ITEM	PART NUMBER	1 2 3 4 5 6 7	NOMENCLATURE	EFFECT FROM TO	UNITS PER ASSY
1 A			COLLECTOR SYSTEMS MINOR MODEL 757-200	101102 108120 504903	
- 1	301N3091-2		SYSTEMS COLLECTOR- MINOR MODEL 757-200	101102 108120 504903	1
- 5	312N5836-9		.BRACKET INSTL-ELEC WIRE SUPPORT POSITION DATA: FRONT SPAR LH WING FOR DETAILS SEE: 54-51-54-05	101102 108120 504903	1
- 10	312N5836-10		.BRACKET INSTL-ELEC WIRE SUPPORT POSITION DATA: FRONT SPAR RH WING FOR DETAILS SEE: 54-51-54-05	101102 108120 504903	1

MISSING ITEM NUMBERS NOT APPLICABLE

- ITEM NOT ILLUSTRATED

BRI

71-00-00-01A

BOEING PROPRIETARY - Copyright © - Unpublished Work - See title page for details.

71-00-00
FIG. 01A
PAGE 1
JAN 20/09

 **BOEING**
757
PARTS CATALOG (MAINTENANCE)

NON-ILLUSTRATED FIGURE

THE ITEMS REFLECTED IN THIS FIGURE ARE INTENTIONALLY
NON-ILLUSTRATED. THEY ARE REFERENCED TO EITHER A
NEXT HIGHER OR NEXT LOWER ASSEMBLY/INSTALLATION FIGURE.

MANAGEMENT COLLECTOR- RB211 PROPULSION SYSTEM BASIC ENG POSITION 1,2
FIGURE 2

71-00-01-02

BRI
MAY 28/07

71-00-01-02
PAGE 0



757

PARTS CATALOG (MAINTENANCE)

FIG ITEM	PART NUMBER	1 2 3 4 5 6 7	NOMENCLATURE	EFFECT FROM TO	UNITS PER ASSY
2			MANAGEMENT COLLECTOR- RB211 PROPULSION SYSTEM BASIC ENG POSITION 1,2	101102 108120 504903	
- 1	300N5020-300		MANAGEMENT COLLECTOR-RB211 PROPULSION SYS BASIC, POSITION DATA: ENG POSITION 1,2	101102 108120 504903	1
- 105	312N5301-11		.EQUIPMENT INSTL-PNEU FOR DETAILS SEE: 36-11-01-01E	101102 108120 504903	1
- 110	332N5001-18		.PUMP INSTL- FOR DETAILS SEE: 29-11-05-01B	101102 108120 504903	1
- 115	332N5002-5		.GENERATOR INSTL-RB211-535 INTEGRATED DRIVE FOR DETAILS SEE: 24-11-01-01A	101102 108120 504903	1
- 120	333N5001-2		.NOZZLE INSTL-COMMON RB211-535E4 FOR DETAILS SEE: 78-11-04-01B	101102 108120 504903	1

MISSING ITEM NUMBERS NOT APPLICABLE

- ITEM NOT ILLUSTRATED

BRI

71-00-01-02

BOEING PROPRIETARY - Copyright © - Unpublished Work - See title page for details.

71-00-01
FIG. 02
PAGE 1
JAN 20/09

 **BOEING**
757
PARTS CATALOG (MAINTENANCE)

NON-ILLUSTRATED FIGURE

THE ITEMS REFLECTED IN THIS FIGURE ARE INTENTIONALLY
NON-ILLUSTRATED. THEY ARE REFERENCED TO EITHER A
NEXT HIGHER OR NEXT LOWER ASSEMBLY/INSTALLATION FIGURE.

PREMODULE COLLECTOR-757 RB211 SYSTEMS (POWER PLANT ONLY)
FIGURE 2A

71-00-01-02A

BRI
MAY 28/07

71-00-01-02A
PAGE 0



757

PARTS CATALOG (MAINTENANCE)

FIG ITEM	PART NUMBER	1 2 3 4 5 6 7	NOMENCLATURE	EFFECT FROM TO	UNITS PER ASSY
2A			PREMODULE COLLECTOR- 757 RB211 SYSTEMS (POWER PLANT ONLY)	101102 108120 504903	
- 1	301N5090-300		PREMODULE COLLECTOR-757 RB211 SYSTEMS (POWER PLANT ONLY) POSITION DATA: ENG POS 1 AND 2 FOR OTHER SYS DETAILS SEE: 26-00-00-01 28-00-00-02 29-00-51-11 30-00-00-01 36-00-00-01 54-00-00-06 78-00-00-05 80-00-00-01	101102 108120 504903	RF
- 245	312N5080-7		.PREMODULE COLLECTOR-RB211 STRUT SYSTEM (INSTALLED BY ROHR) POSITION DATA: ENG POS 1	101102 504505	RF
- 245	312N5080-9		.PREMODULE COLLECTOR-RB211 STRUT SYSTEM (INSTALLED BY ROHR) POSITION DATA: ENG POS 1	506903	RF
- 245	312N5080-11		.PREMODULE COLLECTOR-RB211 STRUT SYSTEM (INSTALLED BY ROHR) POSITION DATA: ENG POS 1	108120	RF
- 250	312N5080-8		.PREMODULE COLLECTOR-RB211 STRUT SYSTEM (INSTALLED BY ROHR) POSITION DATA: ENG POS 2	101102 504505	RF
- 250	312N5080-10		.PREMODULE COLLECTOR-RB211 STRUT SYSTEM (INSTALLED BY ROHR) POSITION DATA: ENG POS 2	506903	RF
- 250	312N5080-12		.PREMODULE COLLECTOR-RB211 STRUT SYSTEM (INSTALLED BY ROHR) POSITION DATA: ENG POS 2	108120	RF

MISSING ITEM NUMBERS NOT APPLICABLE

- ITEM NOT ILLUSTRATED

71-00-01-02A

71-00-01
FIG. 02A
PAGE 1
JAN 20/09

BRI

BOEING PROPRIETARY - Copyright © - Unpublished Work - See title page for details.



757

PARTS CATALOG (MAINTENANCE)

FIG ITEM	PART NUMBER	1 2 3 4 5 6 7	NOMENCLATURE	EFFECT FROM TO	UNITS PER ASSY
2A - 405	310N5010-3		.SYSTEMS INTEGRATION- SYSTEMS AND EQUIPMENT POSITION DATA: ENG POSITION 1 AND 2 FUNCTIONAL REFERENCE: POWER PLANT FOR DETAILS SEE 71-71-02-07 ENGINE FUEL & CONTROL FOR DETAILS SEE 73-11-07-04 ENGINE CONTROLS FOR DETAILS SEE 76-11-12-02	101102 108120 504903	1
- 410	310N5010-4		.ENGINE INTEGRATION- POSITION DATA: ENG POSITION 1 AND 2 FOR DETAILS SEE: 71-11-07-09 71-21-03-02	101102 108120 504903	1

MISSING ITEM NUMBERS NOT APPLICABLE

- ITEM NOT ILLUSTRATED

BRI

71-00-01-02A

BOEING PROPRIETARY - Copyright © - Unpublished Work - See title page for details.

71-00-01
FIG. 02A
PAGE 2
JAN 20/09

 **BOEING**
757
PARTS CATALOG (MAINTENANCE)

NON-ILLUSTRATED FIGURE

THE ITEMS REFLECTED IN THIS FIGURE ARE INTENTIONALLY
NON-ILLUSTRATED. THEY ARE REFERENCED TO EITHER A
NEXT HIGHER OR NEXT LOWER ASSEMBLY/INSTALLATION FIGURE.

COLLECTOR-NAC SYSTEMS BASIC RB211
FIGURE 2C

71-00-01-02C

BRI
MAY 28/07

71-00-01-02C
PAGE 0



757

PARTS CATALOG (MAINTENANCE)

FIG ITEM	PART NUMBER	1 2 3 4 5 6 7	NOMENCLATURE	EFFECT FROM TO	UNITS PER ASSY
2C			COLLECTOR-NAC SYSTEMS BASIC RB211	101102 108120 504903	
- 1	301N5094-300		COLLECTOR-SYSTEMS BASIC RB211S NO LINES *** POSITION DATA: ENG POSITION 1,2	101102 108120 504903	1
- 16	300N0506-12		.MARKING INSTL-RB211-535 FOR DETAILS SEE: 11-25-04-01B	101102 504903	1
- 18	300N0506-13		.MARKING INSTL-RB211-535 SVCE PNL FOR DETAILS SEE: 11-25-05-01A	101102 108120 504903	1
- 20	314N5001-2		.COWL INSTL-FAN FOR DETAILS SEE: 71-11-04-08	101102 108120 504903	1
- 45	315N5001-15		.FAN DUCT AND THRUST- REVERSER INSTL- POSITION DATA: LH SIDE FOR DETAILS SEE: 78-31-01-01A	101102 108120 504903	1
- 50	315N5001-16		.FAN DUCT AND THRUST- REVERSER INSTL- POSITION DATA: RH SIDE FOR DETAILS SEE: 78-31-01-01A	101102 108120 504903	1

MISSING ITEM NUMBERS NOT APPLICABLE

- ITEM NOT ILLUSTRATED

BRI

71-00-01-02C

BOEING PROPRIETARY - Copyright © - Unpublished Work - See title page for details.

71-00-01
FIG. 02C
PAGE 1
JAN 20/09

 **BOEING**
757
PARTS CATALOG (MAINTENANCE)

NON-ILLUSTRATED FIGURE

THE ITEMS REFLECTED IN THIS FIGURE ARE INTENTIONALLY
NON-ILLUSTRATED. THEY ARE REFERENCED TO EITHER A
NEXT HIGHER OR NEXT LOWER ASSEMBLY/INSTALLATION FIGURE.

MANAGEMENT COLLECTOR PROPULSION SYSTEM SELECTION (RB211) CUSTOM OPTIONS
FIGURE 3A

BRI
MAY 28/07

71-00-01-03A

71-00-01-03A
PAGE 0



757

PARTS CATALOG (MAINTENANCE)

FIG ITEM	PART NUMBER	1 2 3 4 5 6 7	NOMENCLATURE	EFFECT FROM TO	UNITS PER ASSY
3A			MANAGEMENT COLLECTOR PROPULSION SYSTEM SELECTION (RB211) CUSTOM OPTIONS	101102 108120 504903	
- 1	302N5090-1620		MANAGEMENT COLLECTOR-RB211 CUSTOM OPTIONS (BAB)	504903	1
- 1	302N5090-1440		MANAGEMENT COLLECTOR-RB211 CUSTOM OPTIONS (ILF/BRI)	101102	1
- 2	302N5090-1850		MANAGEMENT COLLECTOR-RB211 CUSTOM OPTIONS (ILF)	108120	1
- 75	332N5001-22		.PUMP INSTL-VICKERS, RB211-535 FOR DETAILS SEE: 29-11-05-01B	108120	1
- 75	332N5001-23		.PUMP INSTL-VICKERS, RB211-535 FOR DETAILS SEE: 29-11-05-01B	101102 504903	1
- 110	300N0507-9		.OIL AND MARKER INSTL- RB211-535 ENG AND ACCESS. POSITION DATA: ENG POS 1 AND 2 FOR DETAILS SEE: 11-25-01-01A	108120	1
- 110	300N0507-10		.OIL AND MARKER INSTL- RB211-535 ENG AND ACCESS. POSITION DATA: ENG POS 1 AND 2 FOR DETAILS SEE: 11-25-01-01A	101102	1
- 110	300N0507-13		.OIL AND MARKER INSTL- RB211-535 ENG AND ACCESS. POSITION DATA: ENGINE POSITION 1,2 FOR DETAILS SEE: 11-25-01-01A	504903	1
- 115	312N5504-9		.DETECTOR INSTL-NAC OVERHEAT VARIABLE POSITION DATA: ENGINE POSITION 1,LH FOR DETAILS SEE: 26-11-01-05	101102 108120 504903	1

MISSING ITEM NUMBERS NOT APPLICABLE

- ITEM NOT ILLUSTRATED

BRI

71-00-01-03A

BOEING PROPRIETARY - Copyright © - Unpublished Work - See title page for details.

71-00-01
FIG. 03A
PAGE 1
JAN 20/09



757

PARTS CATALOG (MAINTENANCE)

FIG ITEM	PART NUMBER	1 2 3 4 5 6 7	NOMENCLATURE	EFFECT FROM TO	UNITS PER ASSY
3A					
- 116	312N5504-10		.DETECTOR INSTL-NAC OVERHEAT VARIABLE POSITION DATA: ENGINE POSITION 2,RH FOR DETAILS SEE: 26-11-01-05	101102 108120 504903	1
- 120	300N0506-14		.MARKING INSTL-RB211-535 FOR DETAILS SEE: 11-25-04-01B	101102 504903	1
- 120	300N0506-95		.MARKING INSTL-RB211-535 FOR DETAILS SEE: 11-25-04-01B	108120	1
- 125	332N5569-401		.CONFIGURATION-ENG RB211-535E4-B(/11) POSITION DATA: POISTION 1&2 FOR DETAILS SEE: 71-00-02-10	504903	1
- 125	332N5569-405		.CONFIGURATION-ENG RB211-535E4-B(/24) POSITION DATA: POISTION 1&2 FOR DETAILS SEE: 71-00-02-10	101101	1
- 130	312N5503-28		.FIRE EXTINGUISHER INSTL- COMMON BOTTLE (WALTER KIDDE 9.3 LBS AGENT) APU AND RB211-535 ENGINE (INSTALLED BY RENTON) POSITION DATA: AFT FOR DETAILS SEE: 26-21-00-04	101102 108120 504903	1

MISSING ITEM NUMBERS NOT APPLICABLE

- ITEM NOT ILLUSTRATED

BRI

71-00-01-03A

BOEING PROPRIETARY - Copyright © - Unpublished Work - See title page for details.

71-00-01
FIG. 03A
PAGE 2
JAN 20/09

 **BOEING**
757
PARTS CATALOG (MAINTENANCE)

NON-ILLUSTRATED FIGURE

THE ITEMS REFLECTED IN THIS FIGURE ARE INTENTIONALLY
NON-ILLUSTRATED. THEY ARE REFERENCED TO EITHER A
NEXT HIGHER OR NEXT LOWER ASSEMBLY/INSTALLATION FIGURE.

COLLECTOR-BASIC ENG CONFIGURATION RB211-535E4 ENGINE POSITION 1 AND 2 OPTION COLLECTOR
FIGURE 3C

BRI
MAY 28/07

71-00-01-03C

71-00-01-03C
PAGE 0



757

PARTS CATALOG (MAINTENANCE)

FIG ITEM	PART NUMBER	1 2 3 4 5 6 7	NOMENCLATURE	EFFECT FROM TO	UNITS PER ASSY
3C			COLLECTOR-BASIC ENG CONFIGURATION RB211-535E4 ENGINE POSITION 1 AND 2 OPTION COLLECTOR	102102 108120	
- 50	332N5561-02		COLLECTOR-BASIC ENG RB211-535E4(/12) REWORKED BY RAPID REVISION: RR92014-183A-RC-E	102102	1
- 50	332N5561-03		COLLECTOR-BASIC ENG CONFIGURATION 40,100 LB THRUST RB211 535E4-37/19	108120	1
- 55	332N5569-400		.CONFIGURATION-ENG RB211-535E4(/12) POSITION DATA: ENG POSITION 1&2 REWORKED BY RAPID REVISION: RR92014-183A-RC-E FOR DETAILS SEE: 71-00-02-04	102102	1
- 55	332N5569-416		.CONFIGURATION-ENG 40,100 LB THRUST RB211 535E4-37/39E POSITION DATA: ENG POSITION 1&2 FOR DETAILS SEE: 71-00-02-10	108120	1

MISSING ITEM NUMBERS NOT APPLICABLE

- ITEM NOT ILLUSTRATED

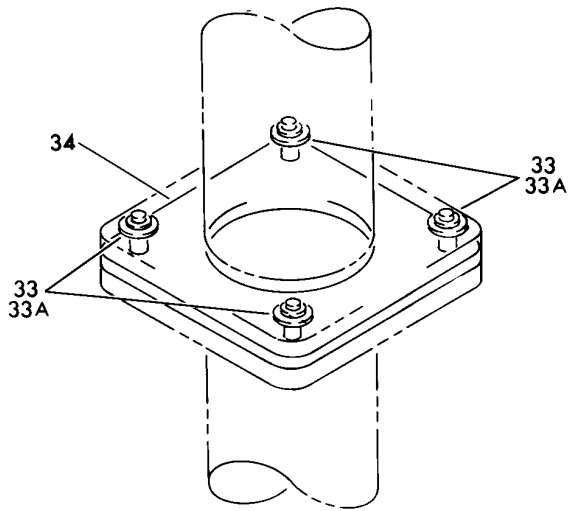
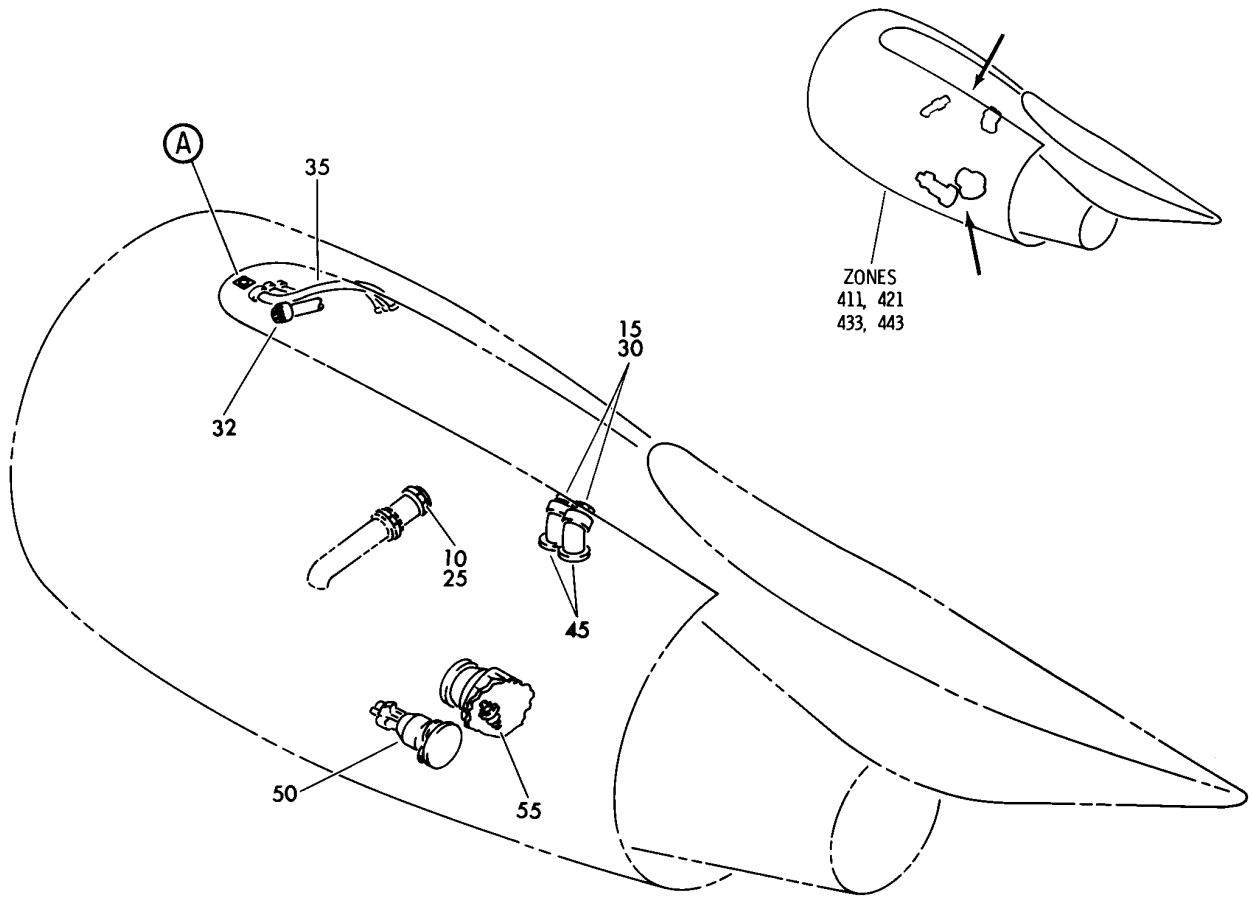
BRI

71-00-01-03C

BOEING PROPRIETARY - Copyright © - Unpublished Work - See title page for details.

71-00-01
FIG. 03C
PAGE 1
JAN 20/09

BOEING
757
PARTS CATALOG (MAINTENANCE)



Y 71000202 SHT 1 REV 095

(A)

SYSTEM AND EQUIPMENT INSTL-(POWER PLANT ONLY) (RB211-535)
FIGURE 2

71-00-02-02

BRI
MAY 28/07

71-00-02-02
PAGE 0



757

PARTS CATALOG (MAINTENANCE)

FIG ITEM	PART NUMBER	1 2 3 4 5 6 7	NOMENCLATURE	EFFECT FROM TO	UNITS PER ASSY
2			SYSTEM AND EQUIPMENT INSTL- (POWER PLANT ONLY) (RB211-535)	002004 006100 107107 121503 904999	
- 3	300N5002-1		SYSTEM AND EQUIPMENT ASSY-S (POWER PLANT ONLY) FOR NHA/OTHER SYS DET SEE: 71-00-02-04	002004 006100 107107 121503 904999	RF
10	2703-400		.COUPLING-V SUPPLIER CODE: V15284 OPTIONAL PART: VR1025-400 V14242	002004 006100 107107 121503 904999	1
10	VR1025-400		.COUPLING-V SUPPLIER CODE: V14242 OPTIONAL PART: 2703-400 V15284	002004 006100 107107 121503 904999	1
15	2703-500		.COUPLING-V SUPPLIER CODE: V15284 OPTIONAL PART: VR1025-500 V14242	002004 006100 107107 121503 904999	2
15	VR1025-500		.COUPLING-V SUPPLIER CODE: V15284 OPTIONAL PART: 2703-500 V15284	002004 006100 107107 121503 904999	2
25	2873-400		.GASKET- SUPPLIER CODE: V15284	002004 006100 107107 121503 904999	1
30	A2873-500		.GASKET- SUPPLIER CODE: V15284	002004 006100 107107 121503 904999	2

R
R
R
R
R

MISSING ITEM NUMBERS NOT APPLICABLE

- ITEM NOT ILLUSTRATED

71-00-02-02

71-00-02
FIG. 02
PAGE 1
MAY 20/09

BRI



757

PARTS CATALOG (MAINTENANCE)

FIG ITEM	PART NUMBER	1 2 3 4 5 6 7	NOMENCLATURE	EFFECT FROM TO	UNITS PER ASSY
2					
32	AE706343-1		.HOSE- SUPPLIER CODE: VK0680 OPTIONAL PART: 10966 VK0680	002004 006100 107107 121503 904999	1
32	10966		.HOSE- SUPPLIER CODE: VK0680 OPTIONAL PART: AE706343-1 VK0680	002004 006100 107107 121503 904999	1
33	BACB30LJ4U10		.BOLT-	002004 006100 107107 121503 904999	8
33A	AN960C416L		.WASHER-	002004 006100 107107 121503 904999	8
34	808298		.SEAL- SUPPLIER CODE: V83259	002004 006100 107107 121503 904999	1
35	312N5101-35		.SYSTEM INSTL-STRUT FUEL AND HYDR FOR DETAILS SEE: 29-11-56-01	002004 006100 107107 121503 904999	1
45	312N5301-2		.EQUIPMENT INSTL-STRUT PNEU FOR DETAILS SEE: 36-11-01-01	002004 006100 107107 121503 904999	1
55	332N5002-1		.GENERATOR INSTL- INTERGRATED DRIVE VARIABLE DRAWING REF: 332N5002-2 FUNCTIONAL REFERENCE: ELECTRICAL POWER FOR DETAILS SEE 24-11-01-01 PLACARDS AND MARKINGS FOR DETAILS SEE 11-25-01-03	002004 006100 107107 121503 904999	1

MISSING ITEM NUMBERS NOT APPLICABLE

- ITEM NOT ILLUSTRATED

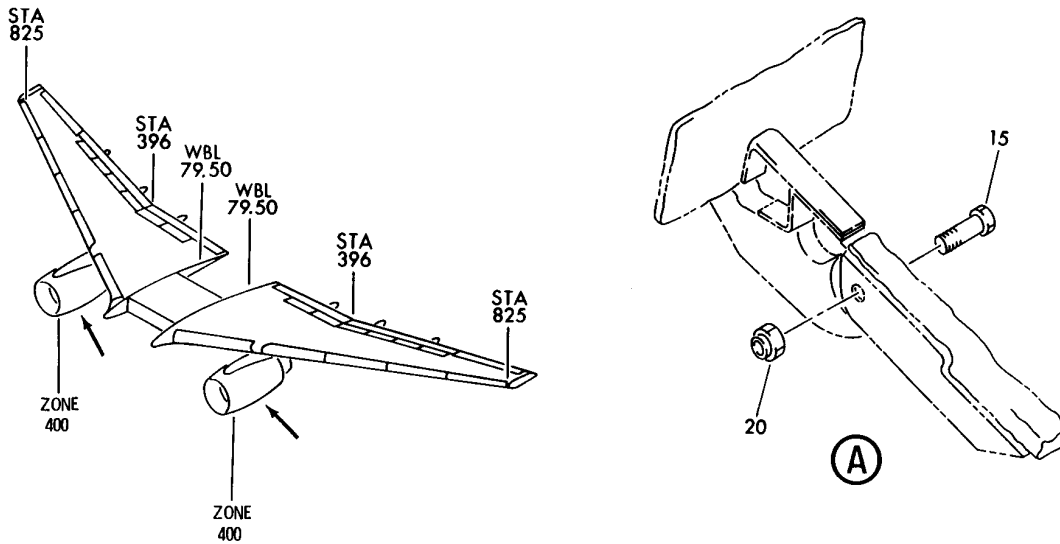
BRI

71-00-02-02

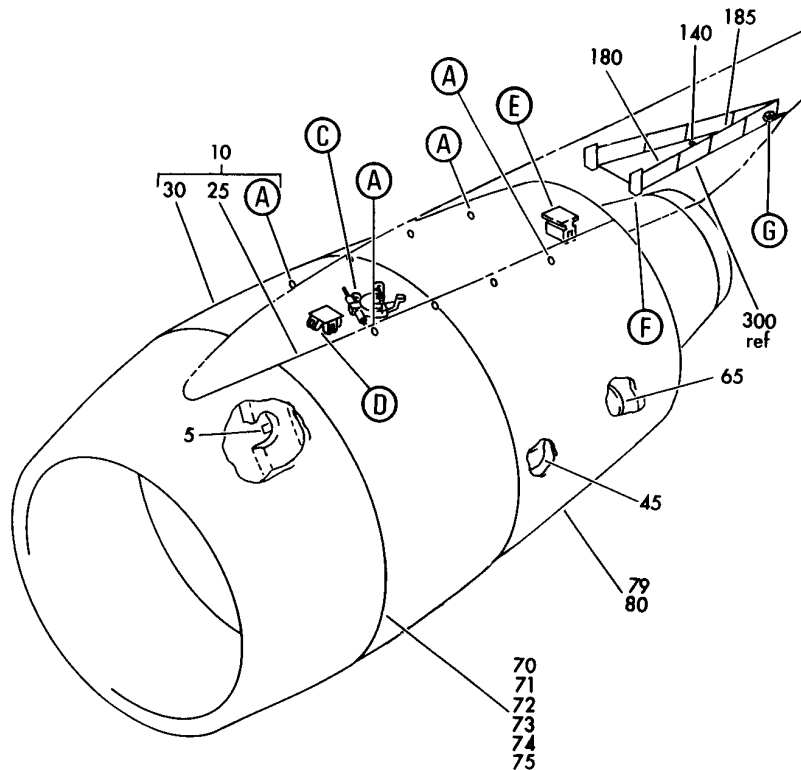
BOEING PROPRIETARY - Copyright © - Unpublished Work - See title page for details.

71-00-02
FIG. 02
PAGE 2
JAN 20/09

BOEING
757
PARTS CATALOG (MAINTENANCE)



Y 71000204 SH1 1 REV 154



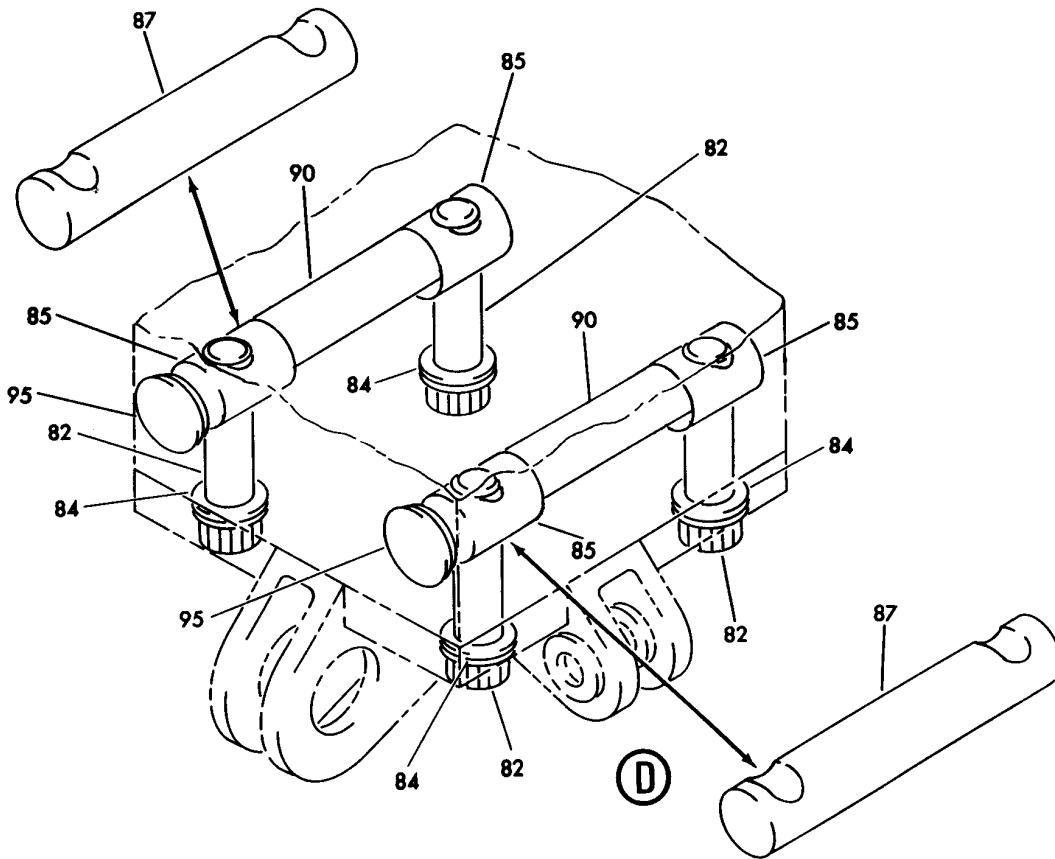
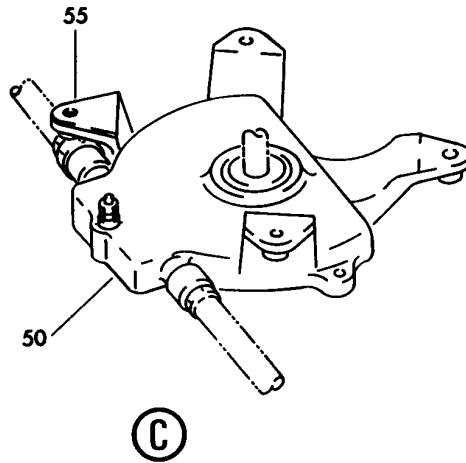
POWER PLANT INSTL-RB211-535E4
FIGURE 4 (SHEET 1)

71-00-02-04

BRI
MAY 28/07

71-00-02-04
PAGE 0

BOEING
757
PARTS CATALOG (MAINTENANCE)



Y 71000204 SHT 2 REV 129

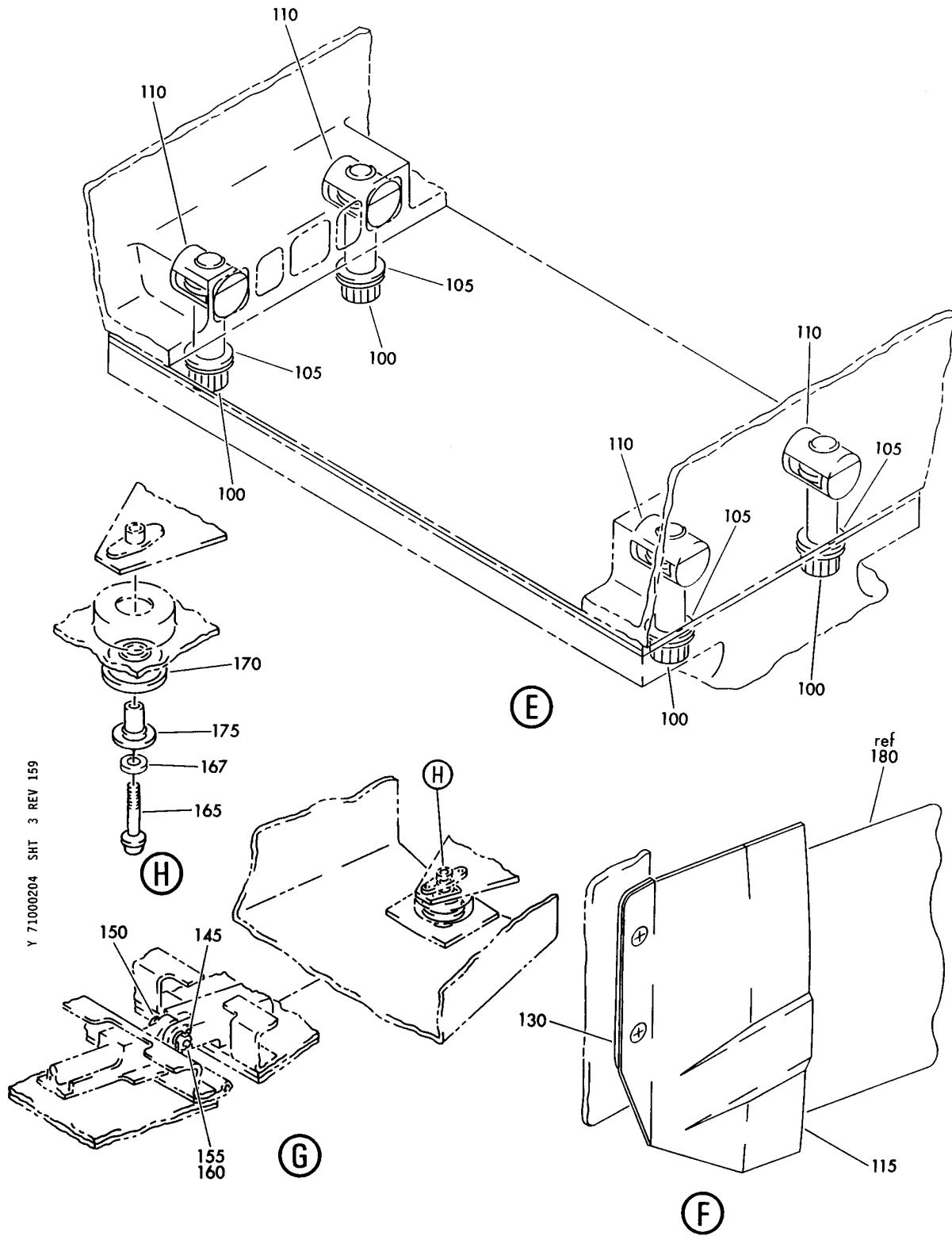
POWER PLANT INSTL-RB211-535E4
FIGURE 4 (SHEET 2)

71-00-02-04

BRI
MAY 28/07

71-00-02-04
PAGE 0A

BOEING
757
PARTS CATALOG (MAINTENANCE)



Y 71000204 SHT 3 REV 159

POWER PLANT INSTL-RB211-535E4
FIGURE 4 (SHEET 3)

71-00-02-04

BRI
MAY 28/07

71-00-02-04
PAGE 0B



757

PARTS CATALOG (MAINTENANCE)

FIG ITEM	PART NUMBER	1 2 3 4 5 6 7	NOMENCLATURE	EFFECT FROM TO	UNITS PER ASSY
4			POWER PLANT INSTL- RB211-535E4	002004 006100 102102 107107 121503 904999	
- 1	300N5002-3		POWER PLANT INSTL- RB211-535E4 BASIC VARIABLE DRAWING REF: 300N5002-104 300N5002-111 300N5002-130 300N5002-144	002004 006100 107107 121503 904999	RF
- 2	332N5569-400		CONFIGURATION-ENG RB211-535E4(/12) POSITION DATA: POSITION 1&2 REWORKED BY RAPID REVISION: RR92014-183A-RC-E FOR NHA SEE: 71-00-01-03C	102102	RF
5	300N0507-1		.OIL AND MARKER INSTL-ENG AND ACCESS. FOR DETAILS SEE: 11-25-01-01	121503 904949 952999	2
5	300N0507-3		.OIL AND MARKER INSTL-ENG AND ACCESS. FOR DETAILS SEE: 11-25-01-01	107107	2
5	300N0507-4		.OIL AND MARKER INSTL-ENG AND ACCESS. FOR DETAILS SEE: 11-25-01-01	002004 006100 950951	2
10	300N5002-2		.COWL ASSY-FAN	002004 006100 107107 121503 904999	2
15	BACB30PU6-18		..BOLT- OPTIONAL PART: 300N5004-1	002004 006100 107107 121503 904999	8
15	300N5004-1		..BOLT- OPTIONAL PART: BACB30PU6-18	002004 006100 107107 121503 904999	8

MISSING ITEM NUMBERS NOT APPLICABLE

- ITEM NOT ILLUSTRATED

71-00-02-04

71-00-02
FIG. 04
PAGE 1
JAN 20/09

BRI



757

PARTS CATALOG (MAINTENANCE)

FIG ITEM	PART NUMBER	1 2 3 4 5 6 7	NOMENCLATURE	EFFECT FROM TO	UNITS PER ASSY
4 20	BRH10C5M	..	NUT- SUPPLIER CODE: V52828 SPECIFICATION NUMBER: BACN10JC5CM OPTIONAL PART: T6C524JM V11815 97E054 V80539 109LH9075-5W V72962 H01-5BAC V15653	002004 006100 107107 121503 904999	8
25	LJ75747	..	PANEL ASSY- SUPPLIER CODE: VK0680 POSITION DATA: LH	107107	1
25	LJ76378	..	PANEL ASSY- SUPPLIER CODE: V51563 POSITION DATA: LH	002004 006100 121503 904999	1
30	LJ75814	..	PANEL ASSY- SUPPLIER CODE: VK0680 POSITION DATA: RH OPTIONAL PART: LJ75748 VK0680	107107	1
30	LJ75748	..	PANEL ASSY- SUPPLIER CODE: VK0680 POSITION DATA: RH OPTIONAL PART: LJ75814 VK0680	107107	1
30	LJ76379	..	PANEL ASSY- SUPPLIER CODE: V51563 POSITION DATA: RH	002004 006100 121503 904999	1

MISSING ITEM NUMBERS NOT APPLICABLE

- ITEM NOT ILLUSTRATED

BRI

71-00-02-04

BOEING PROPRIETARY - Copyright © - Unpublished Work - See title page for details.

71-00-02
FIG. 04
PAGE 2
JAN 20/09



757

PARTS CATALOG (MAINTENANCE)

FIG ITEM	PART NUMBER	1 2 3 4 5 6 7	NOMENCLATURE	EFFECT FROM TO	UNITS PER ASSY
4					
45	300N5002-1		.SYSTEM AND EQUIPMENT ASSY- FUNCTIONAL REFERENCE: ICE & RAIN PROTECTION FOR DETAILS SEE 30-21-52-01 POWER PLANT FOR DETAILS SEE 71-00-02-02	002004 006100 107107 121503 904999	2
50	44111-204		.BOX ASSY-TELEFLEX SUPPLIER CODE: VK0680 POSITION DATA: UPPER	002004 006100 107107 121503 904999	2
55	15351-94		.SHIM- SUPPLIER CODE: VK0680	002004 006100 107107 121503 904999	2
60	332N5002-1		.GENERATOR INSTL- INTERGRATED DRIVE VARIABLE DRAWING REF: 332N5002-2 FUNCTIONAL REFERENCE: ELECTRICAL POWER FOR DETAILS SEE 24-11-01-01 PLACARDS AND MARKINGS FOR DETAILS SEE 11-25-01-03	002004 006100 107107 121503 904999	1
65	332N5001-5		.PUMP INSTL-BASIC HYDR VARIABLE DRAWING REF: 332N5001-2 332N5001-4 332N5001-6 332N5001-7 FOR DETAILS SEE: 29-11-05-08	002004 006100 107107 121503 904999	2
70	UL19722		.ENGINE ASSY-Q.E.C.U. RB211-535E43711 MAXIMUM NEUT SUPPLIER CODE: VK0680 FUNCTIONAL REFERENCE: POWER PLANT FOR DETAILS SEE 71-51-51-02 71-51-51-03 71-51-53-02 71-51-54-03	107107	1

MISSING ITEM NUMBERS NOT APPLICABLE

- ITEM NOT ILLUSTRATED

BRI

71-00-02-04

BOEING PROPRIETARY - Copyright © - Unpublished Work - See title page for details.

71-00-02
FIG. 04
PAGE 3
JAN 20/09



757

PARTS CATALOG (MAINTENANCE)

FIG ITEM	PART NUMBER	1 2 3 4 5 6 7 NOMENCLATURE	EFFECT FROM TO	UNITS PER ASSY
4		71-51-55-02 71-51-56-02 71-51-56-03 71-51-57-02 71-51-58-02 71-51-60-02 71-51-62-02 71-51-63-02 71-51-64-02 71-51-66-02 71-51-71-01 71-51-72-01 71-11-01-06 71-11-03-01 71-11-04-02 71-11-04-03 71-11-07-01 71-00-51-01 71-71-00-02 71-71-01-01 71-71-51-02 PLACARDS AND MARKINGS FOR DETAILS SEE 11-25-05-01B ELECTRICAL POWER FOR DETAILS SEE 24-11-01-07 24-11-04-01 24-11-05-01 24-11-53-02 FIRE PROTECTION FOR DETAILS SEE 26-11-01-07 26-11-01-12 26-11-01-14 26-13-01-02 HYDRAULIC POWER FOR DETAILS SEE 29-11-05-01 29-11-75-02 ICE & RAIN PROTECTION FOR DETAILS SEE 30-21-01-01 30-21-02-06 30-21-03-01 30-21-04-01 PNEUMATIC FOR DETAILS SEE 36-11-08-01 MISSING ITEM NUMBERS NOT APPLICABLE		

- ITEM NOT ILLUSTRATED

71-00-02-04

71-00-02
FIG. 04
PAGE 4
JAN 20/09

BRI



757

PARTS CATALOG (MAINTENANCE)

FIG ITEM	PART NUMBER	1 2 3 4 5 6 7 NOMENCLATURE	EFFECT FROM TO	UNITS PER ASSY
4		ENGINE FUEL & CONTROL FOR DETAILS SEE 73-21-01-01 73-21-04-03 73-21-08-01 73-21-10-01 73-21-11-01 73-21-13-02 73-21-13-03 73-21-14-01 73-11-01-01 73-11-03-01 73-11-05-01A 73-11-06-05 73-11-06-06 73-11-07-01 73-11-10-01 73-11-11-01 73-11-12-01 73-34-01-01 73-31-01-01 73-35-01-01 ENGINE FOR DETAILS SEE 72-00-51-02 72-00-61-01 72-00-61-05 72-00-61-06 72-00-61-10 72-03-01-02 72-03-51-01 72-30-51-01 72-31-53-01 72-32-03-01 72-34-51-01 72-35-01-01 72-35-52-02 72-35-53-02 72-31-10-02 72-31-11-03 72-31-11-04 72-31-51-01 72-31-52-01 72-34-51-01 72-35-01-01 72-35-52-02 72-35-53-02 72-31-10-02 72-31-11-03		

MISSING ITEM NUMBERS NOT APPLICABLE

- ITEM NOT ILLUSTRATED

71-00-02-04

71-00-02
FIG. 04
PAGE 5
JAN 20/09

BRI



757

PARTS CATALOG (MAINTENANCE)

FIG ITEM	PART NUMBER	1 2 3 4 5 6 7 NOMENCLATURE	EFFECT FROM TO	UNITS PER ASSY
4		72-31-11-04 72-31-51-01 72-31-52-01 72-40-00-01 72-40-51-01 72-41-51-02 72-52-51-02 72-52-52-02 72-50-00-01 72-50-51-01 72-52-01-01 72-51-01-01 72-51-51-01 72-62-51-01 72-62-52-01 IGNITION FOR DETAILS SEE 74-11-01-01 74-21-01-01 74-21-01-02 AIR FOR DETAILS SEE 75-32-01-01 75-32-02-04 75-32-03-01 75-32-04-01 75-32-05-01 75-32-05-02 75-32-05-05 75-32-06-02 75-32-07-01 75-32-09-02 75-32-09-03 75-32-09-05 75-32-09-06 75-32-09-11 75-32-12-02 75-32-15-01 75-00-51-01 ENGINE CONTROLS FOR DETAILS SEE 76-11-59-01 76-22-00-01 76-22-01-01 ENGINE INDICATING FOR DETAILS SEE 77-31-04-02 77-11-01-01 77-11-52-02		

MISSING ITEM NUMBERS NOT APPLICABLE

- ITEM NOT ILLUSTRATED

71-00-02-04

71-00-02
FIG. 04
PAGE 6
JAN 20/09

BRI



757

PARTS CATALOG (MAINTENANCE)

FIG ITEM	PART NUMBER	1 2 3 4 5 6 7 NOMENCLATURE	EFFECT FROM TO	UNITS PER ASSY
4		77-11-53-02 77-12-01-01 77-21-01-01 77-21-02-02 77-21-51-02 EXHAUST FOR DETAILS SEE 78-34-03-01 78-36-52-02 78-36-53-02 78-36-54-01 78-36-55-01 78-36-56-01 78-31-05-01 78-31-05-02 78-31-10-01 78-31-20-03 78-31-24-01 78-31-26-01 78-31-26-02 78-31-26-03 78-31-27-01 78-31-51-02 78-31-51-10 78-11-04-01 78-11-51-01 OIL FOR DETAILS SEE 79-21-01-01 79-21-05-06 79-21-05-07 79-21-05-08 79-21-05-09 79-21-05-13 79-21-09-01 79-21-01-01 79-21-06-01 79-33-01-01 79-32-01-01 79-31-01-01 79-34-01-01 79-35-01-01 79-35-02-01 ENGINE STARTING FOR DETAILS SEE 80-11-01-01 80-11-02-01 80-11-53-01		
72	UL20697	.ENGINE ASSY-Q.E.C.U.	121503	1

MISSING ITEM NUMBERS NOT APPLICABLE

- ITEM NOT ILLUSTRATED

BRI

71-00-02-04

BOEING PROPRIETARY - Copyright © - Unpublished Work - See title page for details.

71-00-02
 FIG. 04
 PAGE 7
 JAN 20/09



757

PARTS CATALOG (MAINTENANCE)

FIG ITEM	PART NUMBER	1 2 3 4 5 6 7 NOMENCLATURE	EFFECT FROM TO	UNITS PER ASSY
4		RB211-535E43711 MAXIMUM NEUT SUPPLIER CODE: VK0680 REFERENCE SERVICE BULLETIN: 71-0058R4 QUALIFIED SB I/W DATA: INTERMIX OF ONE OR SUBSTITUTION OF TWO DIFFERENT CONFIGURATION RB211-535E4-37/() ENGINES FOR RB211-535 E4 BASE ENGINES REFERENCE SERVICE BULLETIN: RB211-72-C547 VK0680 FUNCTIONAL REFERENCE: OIL FOR DETAILS SEE 79-32-01-01 79-31-01-01 79-34-01-01 79-21-01-01 79-21-05-06 79-21-05-07 79-21-05-08 79-21-05-09 79-21-05-13 79-21-06-01 79-21-09-01 79-11-01-01 79-33-01-01 79-35-01-01 79-35-02-01 PLACARDS AND MARKINGS FOR DETAILS SEE 11-25-05-01B ELECTRICAL POWER FOR DETAILS SEE 24-11-01-07 24-11-04-01 24-11-05-01 24-11-53-02 FIRE PROTECTION FOR DETAILS SEE 26-11-01-07 26-11-01-12 26-11-01-14 26-13-01-02 MISSING ITEM NUMBERS NOT APPLICABLE	904949 952999	

- ITEM NOT ILLUSTRATED

71-00-02-04

71-00-02
FIG. 04
PAGE 8
JAN 20/09

BRI



757

PARTS CATALOG (MAINTENANCE)

FIG ITEM	PART NUMBER	1 2 3 4 5 6 7 NOMENCLATURE	EFFECT FROM TO	UNITS PER ASSY
4		HYDRAULIC POWER FOR DETAILS SEE 29-11-05-01 29-11-75-02 ICE & RAIN PROTECTION FOR DETAILS SEE 30-21-01-01 30-21-02-06 30-21-03-01 30-21-04-01 PNEUMATIC FOR DETAILS SEE 36-11-08-01 POWER PLANT FOR DETAILS SEE 71-00-51-01 71-11-01-06 71-11-03-01 71-11-04-02 71-11-04-03 71-11-07-01 71-21-02-01 71-51-51-02 71-51-51-03 71-51-53-02 71-51-54-03 71-51-55-02 71-51-56-02 71-51-56-03 71-51-57-02 71-51-58-02 71-51-60-02 71-51-62-02 71-51-63-02 71-51-64-02 71-51-66-02 71-51-71-01 71-51-72-01 71-71-00-02 71-71-01-01 71-71-51-02 ENGINE FUEL & CONTROL FOR DETAILS SEE 73-21-01-01 73-21-04-03 73-21-08-01 73-21-10-01 73-21-11-01 73-21-13-02		

MISSING ITEM NUMBERS NOT APPLICABLE

- ITEM NOT ILLUSTRATED

71-00-02-04

71-00-02
FIG. 04
PAGE 9
JAN 20/09

BRI



757

PARTS CATALOG (MAINTENANCE)

FIG ITEM	PART NUMBER	1 2 3 4 5 6 7 NOMENCLATURE	EFFECT FROM TO	UNITS PER ASSY
4		73-21-13-03 73-21-14-01 73-11-01-01 73-11-03-01 73-11-05-01A 73-11-06-05 73-11-06-06 73-11-07-01 73-11-10-01 73-11-11-01 73-11-12-01 73-34-01-01 73-31-01-01 73-35-01-01 IGNITION FOR DETAILS SEE 74-21-01-01 74-21-01-02 74-11-01-01 AIR FOR DETAILS SEE 75-00-51-01 75-32-01-01 75-32-02-04 75-32-03-01 75-32-04-01 75-32-05-01 75-32-05-02 75-32-05-05 75-32-06-02 75-32-07-01 75-32-09-02 75-32-09-03 75-32-09-05 75-32-09-06 75-32-09-11 75-32-12-02 75-32-15-01 ENGINE CONTROLS FOR DETAILS SEE 76-11-59-01 76-22-00-01 76-22-01-01 ENGINE STARTING FOR DETAILS SEE 80-11-01-01 80-11-02-01 80-11-53-01 ENGINE INDICATING MISSING ITEM NUMBERS NOT APPLICABLE		

- ITEM NOT ILLUSTRATED

71-00-02-04

71-00-02
FIG. 04
PAGE 10
JAN 20/09

BRI



757

PARTS CATALOG (MAINTENANCE)

FIG ITEM	PART NUMBER	1 2 3 4 5 6 7 NOMENCLATURE	EFFECT FROM TO	UNITS PER ASSY
4		<p>FOR DETAILS SEE</p> <p>77-31-01-01</p> <p>77-31-04-02</p> <p>77-21-01-01</p> <p>77-21-02-02</p> <p>77-21-51-02</p> <p>77-11-01-01</p> <p>77-11-52-02</p> <p>77-11-53-02</p> <p>77-12-01-01</p> <p>EXHAUST</p> <p>FOR DETAILS SEE</p> <p>78-34-03-01</p> <p>78-36-52-02</p> <p>78-36-53-02</p> <p>78-36-54-01</p> <p>78-36-55-01</p> <p>78-36-56-01</p> <p>78-31-05-01</p> <p>78-31-05-02</p> <p>78-31-10-01</p> <p>78-31-20-03</p> <p>78-31-20-04</p> <p>78-31-24-01</p> <p>78-31-25-01</p> <p>78-31-26-01</p> <p>78-31-26-02</p> <p>78-31-26-03</p> <p>78-31-27-01</p> <p>78-31-51-02</p> <p>78-31-51-10</p> <p>78-11-04-01</p> <p>78-11-51-01</p> <p>ENGINE</p> <p>FOR DETAILS SEE</p> <p>72-50-00-01</p> <p>72-50-51-01</p> <p>72-40-00-01</p> <p>72-40-51-01</p> <p>72-41-51-02</p> <p>72-52-01-01</p> <p>72-00-51-02</p> <p>72-00-61-01</p> <p>72-00-61-05</p> <p>72-00-61-06</p> <p>72-00-61-10</p> <p>72-32-03-01</p> <p>72-03-01-02</p> <p>72-03-51-01</p>		

MISSING ITEM NUMBERS NOT APPLICABLE

- ITEM NOT ILLUSTRATED

71-00-02-04

71-00-02
FIG. 04
PAGE 11
JAN 20/09

BRI



757

PARTS CATALOG (MAINTENANCE)

FIG ITEM	PART NUMBER	1 2 3 4 5 6 7 NOMENCLATURE	EFFECT FROM TO	UNITS PER ASSY
4	72 UL20698	<p>72-31-53-01 72-34-51-01 72-35-01-01 72-35-52-02 72-35-53-02 72-31-10-02 72-31-11-03 72-31-11-04 72-31-51-01 72-31-52-01 72-52-51-02 72-52-52-02 72-51-01-01 72-51-51-01 72-62-51-01 72-62-52-01 .ENGINE ASSY-Q.E.C.U. RB211-535E43712 MAXIMUM NEUT SUPPLIER CODE: VK0680 REFERENCE SERVICE BULLETIN: 71-0058R7 QUALIFIED SB I/W DATA: INTERMIX OF ONE OR SUBSTITUTION OF TWO DIFFERENT CONFIGURATION RB211-535E4-37/() ENGINES FOR RB211-535E4 BASE ENGINES OR DIFFERENT CONFIGURATION RB211-535E4-B-37/() ENGINES FOR RB211-535E4-B BASE ENGINES REFERENCE SERVICE BULLETIN: RB211-72C547 VK0680 RB211-72-8910 VK0680 POST RAPID REVISION: RR92014-183A-RC-E FUNCTIONAL REFERENCE: OIL FOR DETAILS SEE 79-32-01-01 79-31-01-01 79-33-01-01 79-35-01-01</p>	002004 006100 102102	1

MISSING ITEM NUMBERS NOT APPLICABLE

- ITEM NOT ILLUSTRATED

BRI

71-00-02-04

BOEING PROPRIETARY - Copyright © - Unpublished Work - See title page for details.

71-00-02
 FIG. 04
 PAGE 12
 JAN 20/09



757

PARTS CATALOG (MAINTENANCE)

FIG ITEM	PART NUMBER	1 2 3 4 5 6 7 NOMENCLATURE	EFFECT FROM TO	UNITS PER ASSY
4		79-35-02-01 79-34-01-01 79-21-01-01 79-21-05-06 79-21-05-07 79-21-05-08 79-21-05-09 79-21-05-13 79-21-06-01 79-21-09-01 79-11-01-01 PLACARDS AND MARKINGS FOR DETAILS SEE 11-25-05-01B ELECTRICAL POWER FOR DETAILS SEE 24-11-01-07 24-11-04-01 24-11-05-01 24-11-53-02 FIRE PROTECTION FOR DETAILS SEE 26-11-01-07 26-11-01-12 26-11-01-14 26-13-01-02 HYDRAULIC POWER FOR DETAILS SEE 29-11-05-01 29-11-75-02 ICE & RAIN PROTECTION FOR DETAILS SEE 30-21-01-01 30-21-02-06 30-21-03-01 30-21-04-01 PNEUMATIC FOR DETAILS SEE 36-11-08-01 POWER PLANT FOR DETAILS SEE 71-00-51-01 71-11-01-06 71-11-03-01 71-11-04-02 71-11-04-03 71-11-07-01 71-21-01-01 71-21-02-01		

MISSING ITEM NUMBERS NOT APPLICABLE

- ITEM NOT ILLUSTRATED

BRI

71-00-02-04

BOEING PROPRIETARY - Copyright © - Unpublished Work - See title page for details.

71-00-02
 FIG. 04
 PAGE 13
 JAN 20/09



757

PARTS CATALOG (MAINTENANCE)

FIG ITEM	PART NUMBER	1 2 3 4 5 6 7 NOMENCLATURE	EFFECT FROM TO	UNITS PER ASSY
4		71-51-51-02 71-51-51-03 71-51-53-02 71-51-54-03 71-51-55-02 71-51-56-02 71-51-56-03 71-51-57-02 71-51-58-02 71-51-60-02 71-51-62-02 71-51-63-02 71-51-64-02 71-51-66-02 71-51-71-01 71-51-72-01 71-71-00-02 71-71-01-01 71-71-51-02 ENGINE FUEL & CONTROL FOR DETAILS SEE 73-21-01-01 73-21-04-03 73-21-08-01 73-21-10-01 73-21-11-01 73-21-13-02 73-21-13-03 73-21-14-01 73-11-01-01 73-11-03-01 73-11-05-01A 73-11-06-05 73-11-06-06 73-11-07-01 73-11-10-01 73-11-11-01 73-11-12-01 73-34-01-01 73-31-01-01 73-35-01-01 IGNITION FOR DETAILS SEE 74-21-01-01 74-21-01-02 74-21-02-01 74-11-01-01 ENGINE CONTROLS FOR DETAILS SEE MISSING ITEM NUMBERS NOT APPLICABLE		

- ITEM NOT ILLUSTRATED

71-00-02-04

71-00-02
FIG. 04
PAGE 14
JAN 20/09

BRI



757

PARTS CATALOG (MAINTENANCE)

FIG ITEM	PART NUMBER	1 2 3 4 5 6 7 NOMENCLATURE	EFFECT FROM TO	UNITS PER ASSY
4		<p>76-11-59-01 76-22-00-01 76-22-01-01 ENGINE INDICATING FOR DETAILS SEE 77-31-01-01 77-31-04-02 77-21-01-01 77-21-02-02 77-21-51-02 77-11-01-01 77-11-52-02 77-11-53-02 77-12-01-01 AIR FOR DETAILS SEE 75-00-51-01 75-32-01-01 75-32-02-04 75-32-03-01 75-32-04-01 75-32-05-01 75-32-05-02 75-32-05-05 75-32-06-02 75-32-07-01 75-32-09-02 75-32-09-03 75-32-09-05 75-32-09-06 75-32-09-11 75-32-12-02 75-32-15-01 ENGINE STARTING FOR DETAILS SEE 80-11-01-01 80-11-02-01 80-11-53-01 EXHAUST FOR DETAILS SEE 78-34-03-01 78-36-52-02 78-36-53-02 78-36-54-01 78-36-55-01 78-36-56-01 78-31-05-01 78-31-05-02 78-31-10-01</p>		

MISSING ITEM NUMBERS NOT APPLICABLE

- ITEM NOT ILLUSTRATED

71-00-02-04

71-00-02
FIG. 04
PAGE 15
JAN 20/09

BRI



757

PARTS CATALOG (MAINTENANCE)

FIG ITEM	PART NUMBER	1 2 3 4 5 6 7 NOMENCLATURE	EFFECT FROM TO	UNITS PER ASSY
4		78-31-20-03 78-31-20-04 78-31-24-01 78-31-25-01 78-31-26-01 78-31-26-02 78-31-26-03 78-31-27-01 78-31-51-02 78-31-51-10 78-11-51-01 ENGINE FOR DETAILS SEE 72-50-00-01 72-50-51-01 72-00-51-02 72-00-61-01 72-00-61-05 72-00-61-06 72-00-61-10 72-32-03-01 72-34-51-01 72-35-01-01 72-35-52-02 72-35-53-02 72-31-10-02 72-31-11-03 72-31-11-04 72-31-51-01 72-31-52-01 72-52-51-02 72-52-52-02 72-52-01-01 72-40-00-01 72-40-51-01 72-41-51-02 72-03-01-02 72-03-51-01 72-31-53-01 72-51-01-01 72-51-51-01 72-62-51-01 72-62-52-01		
74	UL36209	.ENGINE ASSY-Q.E.C.U. RB211 MAXIMUM NEUT SUPPLIER CODE: VK0680 FUNCTIONAL REFERENCE: MISSING ITEM NUMBERS NOT APPLICABLE	950951	1

- ITEM NOT ILLUSTRATED

71-00-02-04

71-00-02
 FIG. 04
 PAGE 16
 JAN 20/09

BRI



757

PARTS CATALOG (MAINTENANCE)

FIG ITEM	PART NUMBER	1 2 3 4 5 6 7 NOMENCLATURE	EFFECT FROM TO	UNITS PER ASSY
4		<p>OIL FOR DETAILS SEE 79-32-01-01 79-31-01-01 79-33-01-01 79-34-01-01 79-35-01-01 79-35-02-01 79-21-01-01 79-21-05-06 79-21-05-07 79-21-05-08 79-21-05-09 79-21-05-13 79-21-09-01 79-21-06-01 79-11-01-01 PLACARDS AND MARKINGS FOR DETAILS SEE 11-25-05-01B ELECTRICAL POWER FOR DETAILS SEE 24-11-01-07 24-11-04-01 24-11-05-01 24-11-53-02 FIRE PROTECTION FOR DETAILS SEE 26-11-01-07 26-11-01-12 26-11-01-14 26-13-01-02 HYDRAULIC POWER FOR DETAILS SEE 29-11-05-01 29-11-75-02 ICE & RAIN PROTECTION FOR DETAILS SEE 30-21-01-01 30-21-02-06 30-21-03-01 30-21-04-01 PNEUMATIC FOR DETAILS SEE 36-11-08-01 POWER PLANT FOR DETAILS SEE 71-00-51-01 71-11-01-06</p>		

MISSING ITEM NUMBERS NOT APPLICABLE

- ITEM NOT ILLUSTRATED

71-00-02-04

71-00-02
FIG. 04
PAGE 17
JAN 20/09

BRI



757

PARTS CATALOG (MAINTENANCE)

FIG ITEM	PART NUMBER	1 2 3 4 5 6 7 NOMENCLATURE	EFFECT FROM TO	UNITS PER ASSY
4		71-11-03-01 71-11-04-02 71-11-04-03 71-11-07-01 71-21-01-01 71-21-02-01 71-71-00-02 71-71-01-01 71-71-51-02 71-51-51-02 71-51-51-03 71-51-53-02 71-51-54-03 71-51-55-02 71-51-56-02 71-51-56-03 71-51-57-02 71-51-58-02 71-51-60-02 71-51-62-02 71-51-63-02 71-51-64-02 71-51-66-02 71-51-71-01 71-51-72-01 ENGINE FUEL & CONTROL FOR DETAILS SEE 73-21-01-01 73-21-04-03 73-21-08-01 73-21-10-01 73-21-11-01 73-21-13-02 73-21-13-03 73-21-14-01 73-11-01-01 73-11-03-01 73-11-05-01A 73-11-06-05 73-11-06-06 73-11-07-01 73-11-10-01 73-11-11-01 73-11-12-01 73-34-01-01 73-31-01-01 73-35-01-01 IGNITION FOR DETAILS SEE		

MISSING ITEM NUMBERS NOT APPLICABLE

- ITEM NOT ILLUSTRATED

71-00-02-04

71-00-02
FIG. 04
PAGE 18
JAN 20/09

BRI



757

PARTS CATALOG (MAINTENANCE)

FIG ITEM	PART NUMBER	1 2 3 4 5 6 7 NOMENCLATURE	EFFECT FROM TO	UNITS PER ASSY
4		74-21-01-01 74-21-01-02 74-21-02-01 74-11-01-01 AIR FOR DETAILS SEE 75-00-51-01 75-32-01-01 75-32-02-04 75-32-03-01 75-32-04-01 75-32-05-01 75-32-05-02 75-32-05-05 75-32-06-02 75-32-07-01 75-32-09-02 75-32-09-03 75-32-09-05 75-32-09-06 75-32-09-11 75-32-12-02 75-32-15-01 ENGINE CONTROLS FOR DETAILS SEE 76-11-59-01 76-22-00-01 76-22-01-01 ENGINE INDICATING FOR DETAILS SEE 77-31-01-01 77-31-04-02 77-11-01-01 77-11-52-02 77-11-53-02 77-12-01-01 77-21-01-01 77-21-02-02 77-21-51-02 ENGINE STARTING FOR DETAILS SEE 80-11-01-01 80-11-02-01 80-11-53-01 EXHAUST FOR DETAILS SEE 78-34-03-01 78-36-52-02 78-36-53-02		

MISSING ITEM NUMBERS NOT APPLICABLE

- ITEM NOT ILLUSTRATED

71-00-02-04

71-00-02
FIG. 04
PAGE 19
JAN 20/09

BRI



757

PARTS CATALOG (MAINTENANCE)

FIG ITEM	PART NUMBER	1 2 3 4 5 6 7	NOMENCLATURE	EFFECT FROM TO	UNITS PER ASSY
4			78-36-54-01 78-36-55-01 78-36-56-01 78-31-05-01 78-31-05-02 78-31-10-01 78-31-20-03 78-31-20-04 78-31-24-01 78-31-25-01 78-31-26-01 78-31-26-02 78-31-26-03 78-31-27-01 78-31-51-02 78-31-51-10 78-11-51-01 ENGINE FOR DETAILS SEE 72-50-00-01 72-62-51-01 72-62-52-01 72-50-51-01 72-52-01-01 72-40-00-01 72-40-51-01 72-41-51-02 72-03-01-02 72-03-51-01 72-31-53-01 72-31-10-02 72-31-11-03 72-31-11-04 72-31-51-01 72-31-52-01 72-51-01-01 72-51-51-01 72-00-51-02 72-00-61-01 72-00-61-05 72-00-61-06 72-00-61-10 72-32-03-01		
- 77	300N5002-5		.POWER PLANT INSTL- POSITION 1	002004 006100 107107 121503 904999	1

MISSING ITEM NUMBERS NOT APPLICABLE

- ITEM NOT ILLUSTRATED

BRI

71-00-02-04

BOEING PROPRIETARY - Copyright © - Unpublished Work - See title page for details.

71-00-02
FIG. 04
PAGE 20
JAN 20/09



757

PARTS CATALOG (MAINTENANCE)

FIG ITEM	PART NUMBER	1 2 3 4 5 6 7	NOMENCLATURE	EFFECT FROM TO	UNITS PER ASSY
4 - 78	300N5002-6		.POWER PLANT INSTL- POSITION 2	002004 006100 107107 121503 904999	1
79	315N5001-9		..FAN DUCT AND THRUST- REVERSER INSTL POSITION 1 FOR DETAILS SEE: 78-31-01-01	002004 006100 107107 121503 904999	1
80	315N5001-10		..FAN DUCT AND THRUST- REVERSER INSTL POSITION 2 FOR DETAILS SEE: 78-31-01-01	002004 006100 107107 121503 904999	1
82	BACB30PN14-34		..BOLT-	002004 006100 107107 121503 904999	4
84	BACW10BP14ACU		..WASHER-	002004 006100 107107 121503 904999	4
85	SL4072		..NUT-BARREL SUPPLIER CODE: V97393 OPTIONAL PART: SL4093-14 V97393 126VB12854-14 V72962	002004 006100 107107 121503 904999	4
85	SL4093-14		..NUT-BARREL SUPPLIER CODE: V97393 OPTIONAL PART: 126VB12854-14 V72962	002004 006100 107107 121503 904999	4
85	126VB12854-14		..NUT-BARREL SUPPLIER CODE: V98403 OPTIONAL PART: SL4093-14 V97393	002004 006100 107107 121503 904999	4

MISSING ITEM NUMBERS NOT APPLICABLE

- ITEM NOT ILLUSTRATED

BRI

71-00-02-04

BOEING PROPRIETARY - Copyright © - Unpublished Work - See title page for details.

71-00-02
FIG. 04
PAGE 21
JAN 20/09



757

PARTS CATALOG (MAINTENANCE)

FIG ITEM	PART NUMBER	1 2 3 4 5 6 7	NOMENCLATURE	EFFECT FROM TO	UNITS PER ASSY
4	95 300N5008-1		.. PLUG- ALTERED FROM PART NUMBER: BACP20B54	002004 006100 107107 121503 904999	2
	100 BACB30PN12-24		.. BOLT-	002004 006100 107107 121503 904999	4
	105 BACW10BP12ACU		.. WASHER	002004 006100 107107 121503 904999	4
	110 SL4079		.. NUT-BARREL SUPPLIER CODE: V97393 SPECIFICATION NUMBER: S311N503-1 OPTIONAL PART: B12999-12 V72962	002004 006100 107107 121503 904999	4
	115 311N5137-1		.. FAIRING ASSY-FLEX POSITION DATA: LH	002004 006100 107107 121503 904999	1
	115 311N5137-13		.. FAIRING ASSY-FLEX POSITION DATA: LH	002004 006100 107107 121503 904999	1
	115 311N5137-17		.. FAIRING ASSY-FLEX POSITION DATA: LH	002004 006100 107107 121503 904999	1
-	120 311N5137-2		.. FAIRING ASSY-FLEX POSITION DATA: RH	002004 006100 107107 121503 904999	1
-	120 311N5137-14		.. FAIRING ASSY-FLEX POSITION DATA: RH	002004 006100 107107 121503 904999	1

MISSING ITEM NUMBERS NOT APPLICABLE

- ITEM NOT ILLUSTRATED

BRI

71-00-02-04

BOEING PROPRIETARY - Copyright © - Unpublished Work - See title page for details.

71-00-02
FIG. 04
PAGE 22
JAN 20/09



757

PARTS CATALOG (MAINTENANCE)

FIG ITEM	PART NUMBER	1 2 3 4 5 6 7	NOMENCLATURE	EFFECT FROM TO	UNITS PER ASSY
4					
- 120	311N5137-18		.. FAIRING ASSY-FLEX POSITION DATA: RH	002004 006100 107107 121503 904999	1
- 125	BACB30NN3K4		ATTACHING PARTS .. BOLT	002004 006100 107107 121503 904999	4
			-----*-----		
130	311N5137-5		... SEAL- POSITION DATA: LH SIDE	002004 006100 107107 121503 904999	1
- 135	311N5137-6		... SEAL- POSITION DATA: RH SIDE	002004 006100 107107 121503 904999	1
140	AS21630		.. BOLT-	002004 006100 107107 121503 904999	1
145	SP90C2		.. PIN	002004 006100 107107 121503 904999	1
150	KU37061		.. BOLT- SUPPLIER CODE: VK0680	002004 006100 107107 121503 904999	1
155	K20061		.. WASHER- SUPPLIER CODE: VK0680	002004 006100 107107 121503 904999	1
160	Z4753-3		.. NUT- SUPPLIER CODE: VK0680	002004 006100 107107 121503 904999	1

MISSING ITEM NUMBERS NOT APPLICABLE

- ITEM NOT ILLUSTRATED

BRI

71-00-02-04

BOEING PROPRIETARY - Copyright © - Unpublished Work - See title page for details.

71-00-02
FIG. 04
PAGE 23
JAN 20/09



757

PARTS CATALOG (MAINTENANCE)

FIG ITEM	PART NUMBER	1 2 3 4 5 6 7	NOMENCLATURE	EFFECT FROM TO	UNITS PER ASSY
4					
165	BACB30LE6U9	..	BOLT-	002004 006017 107107 121503 904999	1
165	BACB30LE6U10	..	BOLT-	018100	1
167	BACW10BP6CTU	..	WASHER- OPTIONAL PART: BACW10BP6ACU	018100	1
167	BACW10BP6ACU	..	WASHER- OPTIONAL PART: BACW10BP6CTU	018100	1
170	RST06	..	BEARING- SUPPLIER CODE: VK0680	002004 006100 107107 121503 904999	1
180	LJ34936	..	SEAL ASSY- SUPPLIER CODE: VK0680 POSITION DATA: FRONT	002004 006100 107107 121503 904999	1
185	LJ34914	..	SEAL ASSY- SUPPLIER CODE: VK0680 POSITION DATA: REAR	002004 006100 107107 121503 904999	1
300			ILLUSTRATION REFERENCE: PAN AND SPAR INSTL-STRUT FAIRING LWR AFT 54-52-52-02	002004 006100 107107 121503 904999	RF

MISSING ITEM NUMBERS NOT APPLICABLE

- ITEM NOT ILLUSTRATED

BRI

71-00-02-04

BOEING PROPRIETARY - Copyright © - Unpublished Work - See title page for details.

71-00-02
FIG. 04
PAGE 24
JAN 20/09

 **BOEING**
757
PARTS CATALOG (MAINTENANCE)

NON-ILLUSTRATED FIGURE

THE ITEMS REFLECTED IN THIS FIGURE ARE INTENTIONALLY
NON-ILLUSTRATED. THEY ARE REFERENCED TO EITHER A
NEXT HIGHER OR NEXT LOWER ASSEMBLY/INSTALLATION FIGURE.

CONFIGURATION-ENG RB211-535E4 AND RB211-535E4B
FIGURE 10

71-00-02-10

BRI
MAY 28/07

71-00-02-10
PAGE 0



757

PARTS CATALOG (MAINTENANCE)

FIG ITEM	PART NUMBER	1 2 3 4 5 6 7	NOMENCLATURE	EFFECT FROM TO	UNITS PER ASSY
10			CONFIGURATION-ENG RB211-535E4 AND RB211-535E4B	101101 103106 108120 504903	
- 15	332N5569-401		CONFIGURATION-ENG RB211-535E4-(/11) POSITION DATA: POISTION 1&2 FOR NHA SEE: 71-00-01-03A	504903	RF
- 15	332N5569-405		CONFIGURATION-ENG RB211-535E4-(/24) POSITION DATA: POISTION 1&2 FOR NHA SEE: 71-00-01-03A	101101	RF
- 16	332N5569-416		CONFIGURATION-ENG RB211-535E4-37/39E POSITION DATA: POSITION 1&2 FOR NHA SEE: 71-00-01-03C	108120	RF
- 17	MODREF13522		CONFIGURATION-ENG RB211-535E4-37/44E MODULE NUMBER: 332N5569-420 REV A POSITION DATA: POSITION 1&2	103106	1
- 20	UL20702		.ENGINE ASSY-Q.E.C.U. RB211-535E43711 BASIC ENGINE CONFIG. WITH GRAVINER FIRE DETECTORS, BAYONET MCD, NON-MODULATED IDG COOLING 40,100 THRUST SUPPLIER CODE: VK0680 FUNCTIONAL REFERENCE: AIR FOR DETAILS SEE 75-00-51-01 75-32-01-01 75-32-02-04 75-32-03-01 75-32-04-01 75-32-05-01 75-32-05-02 75-32-05-05	504903	1

MISSING ITEM NUMBERS NOT APPLICABLE

- ITEM NOT ILLUSTRATED

BRI

71-00-02-10

BOEING PROPRIETARY - Copyright © - Unpublished Work - See title page for details.

71-00-02
FIG. 10
PAGE 1
JAN 20/09



757

PARTS CATALOG (MAINTENANCE)

FIG ITEM	PART NUMBER	1 2 3 4 5 6 7	NOMENCLATURE	EFFECT FROM TO	UNITS PER ASSY
10			75-32-06-02 75-32-07-01 75-32-09-02 75-32-09-03 75-32-09-05 75-32-09-06 75-32-09-11 75-32-12-02 75-32-15-01 PLACARDS AND MARKINGS FOR DETAILS SEE 11-25-05-01B ELECTRICAL POWER FOR DETAILS SEE 24-11-01-07 24-11-01-08 24-11-04-01 24-11-04-02 24-11-05-01 24-11-53-02 ENGINE FOR DETAILS SEE 72-00-51-02 72-00-61-01 72-00-61-03 72-00-61-05 72-00-61-06 72-00-61-10 72-03-01-02 72-03-51-01 72-31-10-02 72-31-10-04 72-31-11-03 72-31-11-04 72-31-51-01 72-31-52-01 72-31-52-02 72-31-52-05 72-31-53-01 72-32-03-01 72-34-10-02 72-34-51-01 72-34-52-02 72-35-01-01 72-35-52-02 72-35-53-02 72-35-60-01 72-40-00-01 72-40-51-01		

MISSING ITEM NUMBERS NOT APPLICABLE

- ITEM NOT ILLUSTRATED

BRI

71-00-02-10

BOEING PROPRIETARY - Copyright © - Unpublished Work - See title page for details.

71-00-02
FIG. 10
PAGE 2
JAN 20/09



**757
PARTS CATALOG (MAINTENANCE)**

FIG ITEM	PART NUMBER	1 2 3 4 5 6 7 NOMENCLATURE	EFFECT FROM TO	UNITS PER ASSY
10		72-41-51-02 72-50-00-01 72-50-00-02 72-50-00-10 72-50-51-01 72-51-01-01 72-51-51-01 72-52-01-01 72-52-51-02 72-52-52-02 72-62-51-01 72-62-52-01 72-62-55-02 ENGINE CONTROLS FOR DETAILS SEE 76-11-59-01 76-22-00-01 76-22-01-01 ENGINE FUEL & CONTROL FOR DETAILS SEE 73-11-01-01 73-11-03-01 73-11-05-01A 73-11-06-05 73-11-06-06 73-11-07-01 73-11-10-01 73-11-11-01 73-11-12-01 73-21-01-01 73-21-04-03 73-21-08-01 73-21-10-01 73-21-10-03 73-21-11-01 73-21-13-02 73-21-13-03 73-21-14-01 73-21-60-01 73-31-01-01 73-34-01-01 73-35-01-01 ENGINE INDICATING FOR DETAILS SEE 77-11-01-01 77-11-52-02 77-11-53-02 77-12-01-01 77-21-01-01 MISSING ITEM NUMBERS NOT APPLICABLE		

— ITEM NOT ILLUSTRATED

71-00-02-10

71-00-02
FIG. 10
PAGE 3
JAN 20/09

BRI



**757
PARTS CATALOG (MAINTENANCE)**

FIG ITEM	PART NUMBER	1 2 3 4 5 6 7 NOMENCLATURE	EFFECT FROM TO	UNITS PER ASSY
10		77-21-02-02 77-21-51-02 77-31-01-01 77-31-04-02 EXHAUST FOR DETAILS SEE 78-11-04-01 78-11-51-01 78-31-05-01 78-31-05-02 78-31-05-51 78-31-05-52 78-31-10-01 78-31-20-03 78-31-20-04 78-31-20-52 78-31-24-01 78-31-25-01 78-31-26-01 78-31-26-02 78-31-26-03 78-31-27-01 78-31-51-02 78-31-51-10 78-34-03-01 78-36-52-02 78-36-53-02 78-36-54-01 78-36-55-01 78-36-56-01 FIRE PROTECTION FOR DETAILS SEE 26-11-01-07 26-11-01-12 26-11-01-14 26-13-01-02 HYDRAULIC POWER FOR DETAILS SEE 29-11-05-01 29-11-75-02 ICE & RAIN PROTECTION FOR DETAILS SEE 30-21-01-01 30-21-02-06 30-21-03-01 30-21-04-01 30-21-50-01 IGNITION FOR DETAILS SEE MISSING ITEM NUMBERS NOT APPLICABLE		

— ITEM NOT ILLUSTRATED

71-00-02-10

71-00-02
FIG. 10
PAGE 4
JAN 20/09

BRI



757

PARTS CATALOG (MAINTENANCE)

FIG ITEM	PART NUMBER	1 2 3 4 5 6 7 NOMENCLATURE	EFFECT FROM TO	UNITS PER ASSY
10		74-11-01-01 74-21-01-01 74-21-01-02 74-21-02-01 OIL FOR DETAILS SEE 79-11-01-01 79-21-01-01 79-21-03-05 79-21-04-01 79-21-05-06 79-21-05-07 79-21-05-08 79-21-05-09 79-21-05-13 79-21-05-14 79-21-06-01 79-21-09-01 79-31-01-01 79-32-01-01 79-33-01-01 79-34-01-01 79-35-01-01 79-35-02-01 PNEUMATIC FOR DETAILS SEE 36-11-08-01 POWER PLANT FOR DETAILS SEE 71-00-51-01 71-11-01-06 71-11-03-01 71-11-04-02 71-11-04-03 71-11-07-01 71-11-51-01 71-21-01-01 71-21-02-01 71-51-51-02 71-51-51-03 71-51-53-02 71-51-54-03 71-51-55-02 71-51-56-02 71-51-56-03 71-51-57-02 71-51-58-02 71-51-60-02 71-51-62-02		

MISSING ITEM NUMBERS NOT APPLICABLE

- ITEM NOT ILLUSTRATED

71-00-02-10

71-00-02
FIG. 10
PAGE 5
JAN 20/09

BRI



757

PARTS CATALOG (MAINTENANCE)

FIG ITEM	PART NUMBER	1 2 3 4 5 6 7	NOMENCLATURE	EFFECT FROM TO	UNITS PER ASSY
10			71-51-63-02 71-51-64-02 71-51-66-02 71-51-71-01 71-51-72-01 71-51-80-02 71-51-81-01 71-71-00-02 71-71-01-01 71-71-51-02 ENGINE STARTING FOR DETAILS SEE 80-11-01-01 80-11-02-01 80-11-53-01		
- 21	BCREF17101		.ENGINE ASSY-Q.E.C.U. RB211-535E43744 BASIC ENGINE CONFIGURATION, BAYONET MCD AND PHASE 5 COMBUSTOR 40,100 LB THRUST SUPPLIER CODE: VK0680 OVERLENGTH PART NUMBER: RB211-535E4-3744E FUNCTIONAL REFERENCE: AIR FOR DETAILS SEE 75-00-51-01 75-32-00-05 75-32-01-01 75-32-02-04 75-32-03-01 75-32-04-01 75-32-05-01 75-32-05-02 75-32-05-05 75-32-06-02 75-32-07-01 75-32-09-02 75-32-09-03 75-32-09-05 75-32-09-06 75-32-09-11 75-32-12-02 75-32-15-02 PLACARDS AND MARKINGS FOR DETAILS SEE	103106	1

MISSING ITEM NUMBERS NOT APPLICABLE

- ITEM NOT ILLUSTRATED

BRI

71-00-02-10

BOEING PROPRIETARY - Copyright © - Unpublished Work - See title page for details.

71-00-02
 FIG. 10
 PAGE 6
 JAN 20/09



757

PARTS CATALOG (MAINTENANCE)

FIG ITEM	PART NUMBER	1 2 3 4 5 6 7 NOMENCLATURE	EFFECT FROM TO	UNITS PER ASSY
10		11-25-05-01B ELECTRICAL POWER FOR DETAILS SEE 24-11-01-07 24-11-01-08 24-11-04-01 24-11-04-02 24-11-05-01 ENGINE FOR DETAILS SEE 72-00-51-02 72-00-61-01 72-00-61-03 72-00-61-05 72-00-61-06 72-00-61-10 72-03-01-02 72-03-51-01 72-30-51-01 72-30-51-02 72-31-10-02 72-31-10-04 72-31-11-03 72-31-11-04 72-31-51-01 72-31-52-01 72-31-52-02 72-31-52-05 72-31-53-01 72-32-03-01 72-34-10-02 72-34-51-01 72-34-52-02 72-35-01-01 72-35-52-02 72-35-53-02 72-35-60-01 72-40-00-03 72-40-51-04 72-40-51-06 72-41-51-02 72-50-00-01 72-50-00-02 72-50-00-10 72-50-51-01 72-50-51-03 72-50-51-04 72-50-51-05 72-50-51-06		

MISSING ITEM NUMBERS NOT APPLICABLE

- ITEM NOT ILLUSTRATED

71-00-02-10

71-00-02
FIG. 10
PAGE 7
JAN 20/09

BRI



757

PARTS CATALOG (MAINTENANCE)

FIG ITEM	PART NUMBER	1 2 3 4 5 6 7 NOMENCLATURE	EFFECT FROM TO	UNITS PER ASSY
10		72-51-01-01 72-51-51-01 72-52-01-01 72-52-51-02 72-52-52-02 72-62-52-01 72-62-55-02 ENGINE CONTROLS FOR DETAILS SEE 76-11-59-01 76-22-00-01 76-22-01-02 ENGINE FUEL & CONTROL FOR DETAILS SEE 73-11-01-01 73-11-03-01 73-11-05-01A 73-11-06-05 73-11-06-06 73-11-07-01 73-11-10-01 73-11-12-01 73-21-01-01 73-21-04-03 73-21-08-01 73-21-10-01 73-21-10-03 73-21-11-01 73-21-13-02 73-21-13-03 73-21-14-01 73-21-60-01 73-31-01-01 73-34-01-01 73-35-01-01 ENGINE INDICATING FOR DETAILS SEE 77-11-01-01 77-11-52-03 77-11-53-02 77-12-01-01 77-21-01-01 77-21-02-02 77-21-51-02 77-31-01-01 77-31-04-02 EXHAUST FOR DETAILS SEE 78-11-04-01 MISSING ITEM NUMBERS NOT APPLICABLE		

- ITEM NOT ILLUSTRATED

71-00-02-10

71-00-02
 FIG. 10
 PAGE 8
 JAN 20/09

BRI



757

PARTS CATALOG (MAINTENANCE)

FIG ITEM	PART NUMBER	1 2 3 4 5 6 7 NOMENCLATURE	EFFECT FROM TO	UNITS PER ASSY
10		78-11-51-01 78-31-05-01 78-31-05-02 78-31-05-51 78-31-05-52 78-31-10-01 78-31-20-04 78-31-20-52 78-31-24-01 78-31-25-01 78-31-26-01 78-31-26-02 78-31-26-03 78-31-27-01 78-31-51-02 78-31-51-10 78-34-03-01 78-36-52-02 78-36-53-02 78-36-54-01 78-36-55-01 78-36-56-01 FIRE PROTECTION FOR DETAILS SEE 26-11-01-07 26-11-01-12 26-11-01-14 26-13-01-02 HYDRAULIC POWER FOR DETAILS SEE 29-11-05-01 29-11-75-02 ICE & RAIN PROTECTION FOR DETAILS SEE 30-21-01-01 30-21-02-06 30-21-03-01 30-21-04-01 30-21-50-01 IGNITION FOR DETAILS SEE 74-11-01-01 74-21-01-01 74-21-01-02 74-21-02-01 OIL FOR DETAILS SEE 79-11-01-01 79-21-01-01		

MISSING ITEM NUMBERS NOT APPLICABLE

- ITEM NOT ILLUSTRATED

71-00-02-10

71-00-02
FIG. 10
PAGE 9
JAN 20/09

BRI



757

PARTS CATALOG (MAINTENANCE)

FIG ITEM	PART NUMBER	1 2 3 4 5 6 7	NOMENCLATURE	EFFECT FROM TO	UNITS PER ASSY
10			79-21-03-05 79-21-04-01 79-21-05-06 79-21-05-07 79-21-05-09 79-21-05-11 79-21-05-13 79-21-05-14 79-21-06-01 79-21-09-01 79-31-01-01 79-32-01-01 79-33-01-01 79-34-01-01 79-35-01-01 79-35-02-01 PNEUMATIC FOR DETAILS SEE 36-11-08-01 POWER PLANT FOR DETAILS SEE 71-00-51-01 71-11-01-06 71-11-03-01 71-11-04-02 71-11-04-03 71-11-07-01 71-11-51-01 71-21-01-01 71-21-02-01 71-51-53-03 71-51-54-01 71-51-55-02 71-51-60-02 71-51-64-03 71-51-71-01 71-51-72-01 71-51-80-02 71-51-81-01 71-71-01-01 71-71-51-02 ENGINE STARTING FOR DETAILS SEE 80-11-01-01 80-11-02-01 80-11-53-01		
- 21	BCREF17395		.ENGINE ASSY-Q.E.C.U. RB211-535E43739 BASIC ENGINE	108120	1

MISSING ITEM NUMBERS NOT APPLICABLE

- ITEM NOT ILLUSTRATED

BRI

71-00-02-10

BOEING PROPRIETARY - Copyright © - Unpublished Work - See title page for details.

71-00-02
 FIG. 10
 PAGE 10
 JAN 20/09



**757
PARTS CATALOG (MAINTENANCE)**

FIG ITEM	PART NUMBER	1 2 3 4 5 6 7 NOMENCLATURE	EFFECT FROM TO	UNITS PER ASSY
10		CONFIGURATION AND PHASE 5 COMBUSTOR 40,100 LB THRUST SUPPLIER CODE: VK0680 OVERLENGTH PART NUMBER: RB211-535E4-37-39E FUNCTIONAL REFERENCE: AIR FOR DETAILS SEE 75-00-51-01 75-32-00-05 75-32-01-01 75-32-02-04 75-32-03-01 75-32-04-01 75-32-05-01 75-32-05-02 75-32-05-05 75-32-06-02 75-32-07-01 75-32-09-02 75-32-09-03 75-32-09-05 75-32-09-06 75-32-09-11 75-32-12-02 75-32-15-02 PLACARDS AND MARKINGS FOR DETAILS SEE 11-25-05-01B ELECTRICAL POWER FOR DETAILS SEE 24-11-01-07 24-11-01-08 24-11-04-01 24-11-04-02 24-11-05-01 ENGINE FOR DETAILS SEE 72-00-51-02 72-00-61-01 72-00-61-03 72-00-61-05 72-00-61-06 72-00-61-10 72-03-01-02 72-03-51-01 72-30-51-01 MISSING ITEM NUMBERS NOT APPLICABLE		

— ITEM NOT ILLUSTRATED

71-00-02-10

71-00-02
FIG. 10
PAGE 11
JAN 20/09

BRI



757

PARTS CATALOG (MAINTENANCE)

FIG ITEM	PART NUMBER	1 2 3 4 5 6 7 NOMENCLATURE	EFFECT FROM TO	UNITS PER ASSY
10		72-30-51-02 72-31-10-02 72-31-10-04 72-31-11-03 72-31-11-04 72-31-51-01 72-31-52-01 72-31-52-02 72-31-52-05 72-31-53-01 72-32-03-01 72-34-10-02 72-34-51-01 72-34-52-02 72-35-01-01 72-35-52-02 72-35-53-02 72-35-60-01 72-40-00-03 72-40-51-04 72-40-51-06 72-41-51-02 72-50-00-01 72-50-00-02 72-50-00-10 72-50-51-01 72-50-51-03 72-50-51-04 72-50-51-05 72-50-51-06 72-51-01-01 72-51-51-01 72-52-01-01 72-52-51-02 72-52-52-02 72-62-51-01 72-62-52-01 72-62-55-02 ENGINE CONTROLS FOR DETAILS SEE 76-11-59-01 76-22-00-01 76-22-01-02 ENGINE FUEL & CONTROL FOR DETAILS SEE 73-11-01-01 73-11-03-01 73-11-05-01A 73-11-06-05		

MISSING ITEM NUMBERS NOT APPLICABLE

- ITEM NOT ILLUSTRATED

71-00-02-10

71-00-02
FIG. 10
PAGE 12
JAN 20/09

BRI



757

PARTS CATALOG (MAINTENANCE)

FIG ITEM	PART NUMBER	1 2 3 4 5 6 7 NOMENCLATURE	EFFECT FROM TO	UNITS PER ASSY
10		<p>73-11-06-06 73-11-07-01 73-11-10-01 73-11-11-03 73-11-12-01 73-21-01-01 73-21-04-03 73-21-08-01 73-21-10-01 73-21-10-03 73-21-11-01 73-21-13-02 73-21-13-03 73-21-14-01 73-21-60-01 73-31-01-01 73-34-01-01 73-35-01-01 ENGINE INDICATING FOR DETAILS SEE 77-11-01-01 77-11-52-03 77-11-53-02 77-12-01-01 77-21-01-01 77-21-02-02 77-21-51-02 77-31-01-01 77-31-04-02 EXHAUST FOR DETAILS SEE 78-11-04-01 78-11-51-01 78-31-05-01 78-31-05-02 78-31-05-51 78-31-05-52 78-31-10-01 78-31-20-03 78-31-20-04 78-31-20-52 78-31-24-01 78-31-25-01 78-31-26-01 78-31-26-02 78-31-26-03 78-31-27-01 78-31-51-02 78-31-51-10</p>		

MISSING ITEM NUMBERS NOT APPLICABLE

- ITEM NOT ILLUSTRATED

71-00-02-10

71-00-02
FIG. 10
PAGE 13
JAN 20/09

BRI



757

PARTS CATALOG (MAINTENANCE)

FIG ITEM	PART NUMBER	1 2 3 4 5 6 7	NOMENCLATURE	EFFECT FROM TO	UNITS PER ASSY
10			78-34-03-01 78-36-52-02 78-36-53-02 78-36-54-01 78-36-55-01 78-36-56-01 FIRE PROTECTION FOR DETAILS SEE 26-11-01-07 26-11-01-12 26-11-01-14 26-13-01-02 HYDRAULIC POWER FOR DETAILS SEE 29-11-05-01 29-11-75-02 ICE & RAIN PROTECTION FOR DETAILS SEE 30-21-01-01 30-21-02-06 30-21-03-01 30-21-04-01 30-21-50-01 IGNITION FOR DETAILS SEE 74-11-01-01 74-21-01-01 74-21-01-02 74-21-02-01 OIL FOR DETAILS SEE 79-11-01-01 79-21-01-01 79-21-03-05 79-21-04-01 79-21-05-06 79-21-05-07 79-21-05-09 79-21-05-11 79-21-05-13 79-21-05-14 79-21-06-01 79-21-09-01 79-31-01-01 79-32-01-01 79-33-01-01 79-34-01-01 79-35-01-01 79-35-02-01		
MISSING ITEM NUMBERS NOT APPLICABLE					

- ITEM NOT ILLUSTRATED

71-00-02-10

71-00-02
FIG. 10
PAGE 14
JAN 20/09

BRI



757

PARTS CATALOG (MAINTENANCE)

FIG ITEM	PART NUMBER	1 2 3 4 5 6 7	NOMENCLATURE	EFFECT FROM TO	UNITS PER ASSY
10			PNEUMATIC FOR DETAILS SEE 36-11-08-01 POWER PLANT FOR DETAILS SEE 71-00-51-01 71-11-01-06 71-11-03-01 71-11-04-02 71-11-04-03 71-11-07-01 71-11-51-01 71-21-01-01 71-21-02-01 71-51-51-04 71-51-51-05 71-51-53-03 71-51-54-01 71-51-55-02 71-51-56-02 71-51-56-03 71-51-57-02 71-51-58-02 71-51-60-02 71-51-62-02 71-51-63-02 71-51-64-03 71-51-66-02 71-51-71-01 71-51-72-01 71-51-80-02 71-51-81-01 71-71-01-01 71-71-51-02 ENGINE STARTING FOR DETAILS SEE 80-11-01-01 80-11-02-01 80-11-53-01		
- 22	UL38163		.ENGINE ASSY-Q.E.C.U. RB211-535E43724 BASIC ENGINE CONFIGURATION, BAYONET MCD, 40,100 LB THRUST SUPPLIER CODE: VK0680 FUNCTIONAL REFERENCE: AIR FOR DETAILS SEE	101101	1

MISSING ITEM NUMBERS NOT APPLICABLE

- ITEM NOT ILLUSTRATED

BRI

71-00-02-10

BOEING PROPRIETARY - Copyright © - Unpublished Work - See title page for details.

71-00-02
 FIG. 10
 PAGE 15
 JAN 20/09



757

PARTS CATALOG (MAINTENANCE)

FIG ITEM	PART NUMBER	1 2 3 4 5 6 7 NOMENCLATURE	EFFECT FROM TO	UNITS PER ASSY
10		75-00-51-01 75-32-01-01 75-32-02-04 75-32-03-01 75-32-04-01 75-32-05-01 75-32-05-02 75-32-05-05 75-32-06-02 75-32-07-01 75-32-09-02 75-32-09-03 75-32-09-05 75-32-09-06 75-32-09-11 75-32-12-02 75-32-15-01 PLACARDS AND MARKINGS FOR DETAILS SEE 11-25-05-01B ELECTRICAL POWER FOR DETAILS SEE 24-11-01-07 24-11-01-08 24-11-04-01 24-11-04-02 24-11-05-01 ENGINE FOR DETAILS SEE 72-00-51-02 72-00-61-01 72-00-61-03 72-00-61-05 72-00-61-06 72-00-61-10 72-03-01-02 72-03-51-01 72-30-51-01 72-30-51-02 72-31-10-02 72-31-10-04 72-31-11-03 72-31-11-04 72-31-51-01 72-31-52-01 72-31-52-02 72-31-52-05 72-31-53-01 72-32-03-01		

MISSING ITEM NUMBERS NOT APPLICABLE

- ITEM NOT ILLUSTRATED

71-00-02-10

71-00-02
FIG. 10
PAGE 16
JAN 20/09

BRI



757

PARTS CATALOG (MAINTENANCE)

FIG ITEM	PART NUMBER	1 2 3 4 5 6 7 NOMENCLATURE	EFFECT FROM TO	UNITS PER ASSY
10		72-34-10-02 72-34-51-01 72-34-52-02 72-35-01-01 72-35-52-02 72-35-53-02 72-35-60-01 72-40-00-01 72-40-51-01 72-40-51-03 72-41-51-02 72-50-00-01 72-50-00-02 72-50-00-10 72-50-51-01 72-50-51-03 72-50-51-04 72-50-51-05 72-50-51-06 72-51-01-01 72-51-51-01 72-52-01-01 72-52-51-02 72-52-52-02 72-62-52-01 72-62-55-02 ENGINE CONTROLS FOR DETAILS SEE 76-11-59-01 76-22-00-01 76-22-01-01 ENGINE FUEL & CONTROL FOR DETAILS SEE 73-11-01-01 73-11-03-01 73-11-05-01A 73-11-06-05 73-11-06-06 73-11-07-01 73-11-10-01 73-11-11-01 73-11-12-01 73-21-04-03 73-21-08-01 73-21-10-01 73-21-10-03 73-21-11-01 73-21-13-02 73-21-13-03		

MISSING ITEM NUMBERS NOT APPLICABLE

- ITEM NOT ILLUSTRATED

71-00-02-10

71-00-02
FIG. 10
PAGE 17
JAN 20/09

BRI



757

PARTS CATALOG (MAINTENANCE)

FIG ITEM	PART NUMBER	1 2 3 4 5 6 7 NOMENCLATURE	EFFECT FROM TO	UNITS PER ASSY
10		<p>73-21-14-01 73-21-60-01 73-31-01-01 73-34-01-01 73-35-01-01 ENGINE INDICATING FOR DETAILS SEE 77-11-01-01 77-11-52-02 77-11-53-02 77-12-01-01 77-21-01-01 77-21-02-02 77-21-51-02 77-31-01-01 77-31-04-02 EXHAUST FOR DETAILS SEE 78-11-04-01 78-11-51-01 78-31-05-01 78-31-05-02 78-31-05-51 78-31-05-52 78-31-10-01 78-31-20-04 78-31-20-52 78-31-24-01 78-31-25-01 78-31-26-01 78-31-26-02 78-31-26-03 78-31-27-01 78-31-51-02 78-31-51-10 78-34-03-01 78-36-52-02 78-36-53-02 78-36-54-01 78-36-55-01 78-36-56-01 FIRE PROTECTION FOR DETAILS SEE 26-11-01-07 26-11-01-12 26-11-01-14 26-13-01-02 HYDRAULIC POWER FOR DETAILS SEE</p>		

MISSING ITEM NUMBERS NOT APPLICABLE

- ITEM NOT ILLUSTRATED

71-00-02-10

71-00-02
FIG. 10
PAGE 18
JAN 20/09

BRI



757

PARTS CATALOG (MAINTENANCE)

FIG ITEM	PART NUMBER	1 2 3 4 5 6 7 NOMENCLATURE	EFFECT FROM TO	UNITS PER ASSY
10		29-11-05-01 29-11-75-02 ICE & RAIN PROTECTION FOR DETAILS SEE 30-21-01-01 30-21-02-06 30-21-03-01 30-21-04-01 30-21-50-01 IGNITION FOR DETAILS SEE 74-11-01-01 74-21-01-01 74-21-01-02 74-21-02-01 OIL FOR DETAILS SEE 79-11-01-01 79-21-01-01 79-21-03-05 79-21-04-01 79-21-05-06 79-21-05-07 79-21-05-08 79-21-05-09 79-21-05-13 79-21-05-14 79-21-06-01 79-21-09-01 79-31-01-01 79-32-01-01 79-33-01-01 79-34-01-01 79-35-01-01 79-35-02-01 PNEUMATIC FOR DETAILS SEE 36-11-08-01 POWER PLANT FOR DETAILS SEE 71-00-51-01 71-11-01-06 71-11-03-01 71-11-04-02 71-11-04-03 71-11-07-01 71-11-51-01 71-21-01-01 71-21-02-01		

MISSING ITEM NUMBERS NOT APPLICABLE

- ITEM NOT ILLUSTRATED

71-00-02-10

71-00-02
FIG. 10
PAGE 19
JAN 20/09

BRI



757

PARTS CATALOG (MAINTENANCE)

FIG ITEM	PART NUMBER	1 2 3 4 5 6 7	NOMENCLATURE	EFFECT FROM TO	UNITS PER ASSY
10			71-51-51-02 71-51-51-03 71-51-53-02 71-51-54-03 71-51-55-02 71-51-60-02 71-51-64-02 71-51-71-01 71-51-72-01 71-51-80-02 71-51-81-01 71-71-00-02 71-71-01-01 71-71-51-02 ENGINE STARTING FOR DETAILS SEE 80-11-01-01 80-11-02-01 80-11-53-01		

MISSING ITEM NUMBERS NOT APPLICABLE

- ITEM NOT ILLUSTRATED

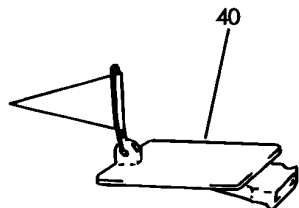
BRI

71-00-02-10

BOEING PROPRIETARY - Copyright © - Unpublished Work - See title page for details.

71-00-02
FIG. 10
PAGE 20
JAN 20/09

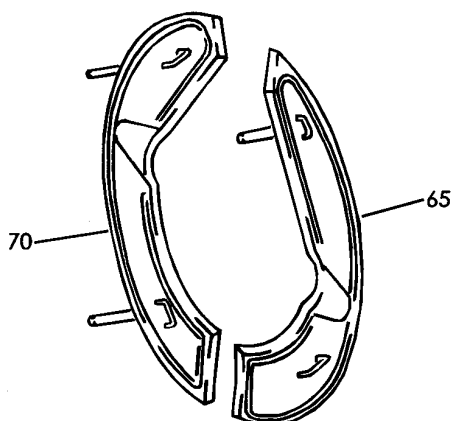
BOEING
757
PARTS CATALOG (MAINTENANCE)



(D)



(E)



(G)



(F)

Y 71005101 SHT 2 REV 205

NOVERS-BLANKING (RB211-535)
FIGURE 1 (SHEET 2)

71-00-51-01

BRI
MAY 28/07

71-00-51-01
PAGE 0A



757

PARTS CATALOG (MAINTENANCE)

FIG ITEM	PART NUMBER	1 2 3 4 5 6 7	NOMENCLATURE	EFFECT FROM TO	UNITS PER ASSY
1			NOVERS-BLANKING (RB211-535)	002004 006999	
- 1	UL20698		ENGINE ASSY-Q.E.C.U. RB211-535E43712 MAXIMUM NEUT SUPPLIER CODE: VK0680 REFERENCE SERVICE BULLETIN: 71-0058R7 QUALIFIED SB I/W DATA: INTERMIX OF ONE OR SUBSTITUTION OF TWO DIFFERENT CONFIGURATION RB211-535E4-37/() ENGINES FOR RB211-535E4 BASE ENGINES OR DIFFERENT CONFIGURATION RB211-535E4-B-37/() ENGINES FOR RB211-535E4-B BASE ENGINES REFERENCE SERVICE BULLETIN: RB211-72C547 VK0680 RB211-72-8910 VK0680 POST RAPID REVISION: RR92014-183A-RC-E FOR NHA/OTHER SYS DET SEE: 71-00-02-04	002004 006100 102102	RF
- 1	UL19722		ENGINE ASSY-Q.E.C.U. RB211-535E43711 MAXIMUM NEUT SUPPLIER CODE: VK0680 FOR NHA/OTHER SYS DET SEE: 71-00-02-04	107107	RF

MISSING ITEM NUMBERS NOT APPLICABLE

- ITEM NOT ILLUSTRATED

BRI

71-00-51-01

BOEING PROPRIETARY - Copyright © - Unpublished Work - See title page for details.

71-00-51
FIG. 01
PAGE 1
JAN 20/09



757

PARTS CATALOG (MAINTENANCE)

FIG ITEM	PART NUMBER	1 2 3 4 5 6 7	NOMENCLATURE	EFFECT FROM TO	UNITS PER ASSY
1					
- 2	UL20697		ENGINE ASSY-Q.E.C.U. RB211-535E43711 MAXIMUM NEUT WITH GRAVINER FIRE DETECTORS, BAYONET MCD, NON-MODULATED IDG COOLING 40,000 LB THRUST SUPPLIER CODE: VK0680 REFERENCE SERVICE BULLETIN: 71-0058R4 QUALIFIED SB I/W DATA: INTERMIX OF ONE OR SUBSTITUTION OF TWO DIFFERENT CONFIGURATION RB211-535E4-37/() ENGINES FOR RB211-535 E4 BASE ENGINES REFERENCE SERVICE BULLETIN: RB211-72-C547 VK0680 FOR NHA/OTHER SYS DET SEE: 71-00-02-04	121503 904949 952999	RF
- 2	UL36209		ENGINE ASSY-Q.E.C.U. RB211-535E43719 MAXIMUM NEUT SUPPLIER CODE: VK0680 FOR NHA/OTHER SYS DET SEE: 71-00-02-04	950951	RF
- 2	UL20702		ENGINE ASSY-Q.E.C.U. RB211-535E43711 BASIC ENG CONFIGURATION WITH GRAVINER FIRE DETECTORS, BAYONET MCD, NON-MODULATED IDG COOLING 40,100 LB THRUST SUPPLIER CODE: VK0680 FOR NHA/OTHER SYS DET SEE: 71-00-02-10	504903	RF

MISSING ITEM NUMBERS NOT APPLICABLE

- ITEM NOT ILLUSTRATED

BRI

71-00-51-01

BOEING PROPRIETARY - Copyright © - Unpublished Work - See title page for details.

71-00-51
FIG. 01
PAGE 2
JAN 20/09



757

PARTS CATALOG (MAINTENANCE)

FIG ITEM	PART NUMBER	1 2 3 4 5 6 7	NOMENCLATURE	EFFECT FROM TO	UNITS PER ASSY
1					
- 3	BCREF17395		ENGINE ASSY-Q.E.C.U. RB211-535E43739 BASIC ENG CONFIGURATION AND PHASE 5 COMBUSTOR 40,100 LB THRUST SUPPLIER CODE: VK0680 OVERLENGTH PART NUMBER: RB211-535E4-37-39E FOR NHA/OTHER SYS DET SEE: 71-00-02-10	108120	RF
- 3	BCREF17101		ENGINE ASSY-Q.E.C.U. RB211-535E43744 BASIC ENG CONFIGURATION BAYONET MCD AND PHASE 5 COMBUSTOR 40,100 LB THRUST SUPPLIER CODE: VK0680 OVERLENGTH PART NUMBER: RB211-535E4-3744E FOR NHA/OTHER SYS DET SEE: 71-00-02-10	103106	RF
- 3	UL38163		ENGINE ASSY-Q.E.C.U. RB211-535E43724 BASIC ENG ENG CONFIGURATION BAYONET MCD 40,100 LB THRUST SUPPLIER CODE: VK0680 FOR NHA/OTHER SYS DET SEE: 71-00-02-10	101101	RF
5	UL16357		.COVER-EXH COLLECTOR (TRANSPORTATION ONLY) SUPPLIER CODE: VK0680	002004 006999	1
30	LJ29883		.COVER-GEARBOX BREATHER OUTLET DUCT, (TRANSPORTATION ONLY) SUPPLIER CODE: VK0680	002004 006999	1
35	LJ34924		.COVER-AIR INTAKE NOSE COWL (TRANSPORTATION ONLY) SUPPLIER CODE: VK0680	002004 006999	1
40	LJ34935		.PLUG-NOSE COWL VENTILATION DUCT (TRANSPORTATION ONLY) SUPPLIER CODE: VK0680	002004 006999	1

MISSING ITEM NUMBERS NOT APPLICABLE

- ITEM NOT ILLUSTRATED

71-00-51-01

71-00-51
FIG. 01
PAGE 3
JAN 20/09

BRI



757

PARTS CATALOG (MAINTENANCE)

FIG ITEM	PART NUMBER	1 2 3 4 5 6 7	NOMENCLATURE	EFFECT FROM TO	UNITS PER ASSY
1					
50	EU26413		.COVER-ANTI-ICING DUCT (TRANSPORTATION ONLY) SUPPLIER CODE: VK0680 PRE SERVICE BULLETIN: 72-9765 VK0680	002004 006100 107999	1
55	LJ29882		.COVER-AIR STARTER DUCT (TRANSPORTATION ONLY) SUPPLIER CODE: VK0680 PRE SERVICE BULLETIN: 72-9589 VK0680	002004 006102 107999	1
65	UL16377		.COVER- (TRANSPORTATION ONLY) SUPPLIER CODE: VK0680 POSITION DATA: LH	002004 006999	1
70	UL16378		.COVER- (TRANSPORTATION ONLY) SUPPLIER CODE: VK0680 POSITION DATA: RH	002004 006999	1

MISSING ITEM NUMBERS NOT APPLICABLE

- ITEM NOT ILLUSTRATED

BRI

71-00-51-01

BOEING PROPRIETARY - Copyright © - Unpublished Work - See title page for details.

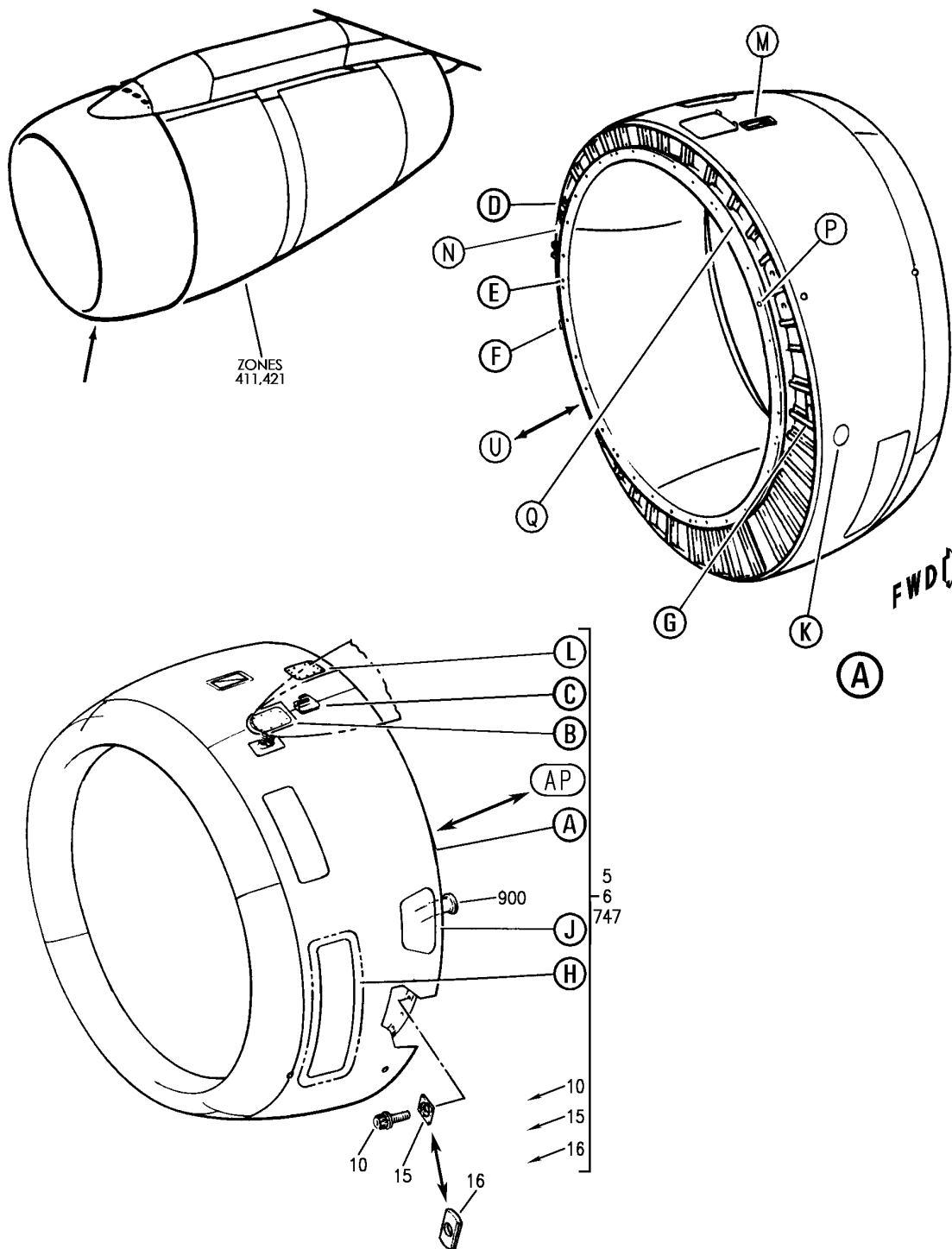
71-00-51
FIG. 01
PAGE 4
JAN 20/09

ENGINE COWLING

BRI
MAY 28/07

71-11-00
SECTION TITLE
PAGE 1

BOEING
757
PARTS CATALOG (MAINTENANCE)



Y 71110106 SHT 1 REV 269

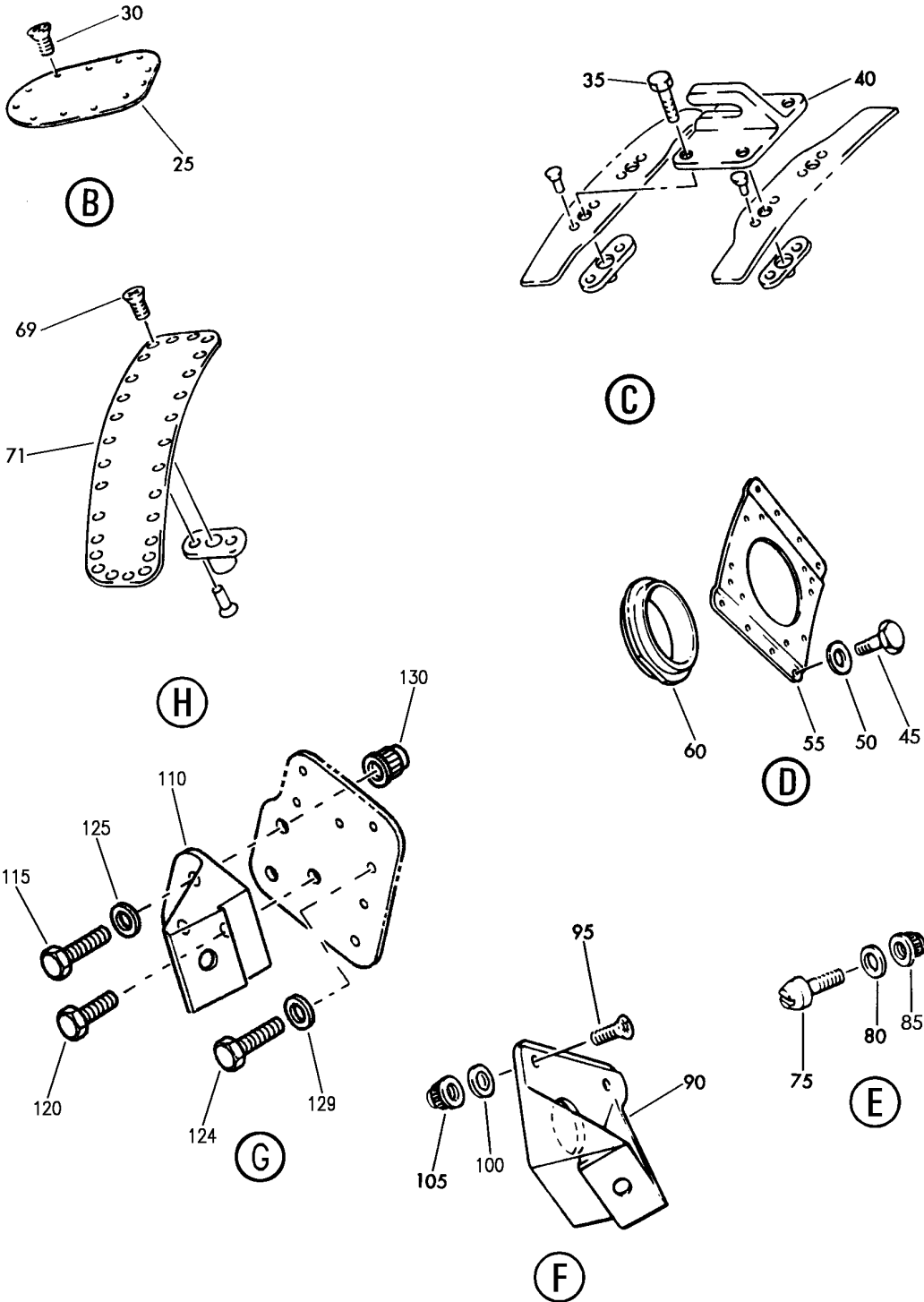
NOSE COWL-(RB211-535)
FIGURE 6 (SHEET 1)

71-11-01-06

BRI
MAY 28/07

71-11-01-06
PAGE 0

BOEING
757
PARTS CATALOG (MAINTENANCE)



Y 71110106 SH1 2 REV 269

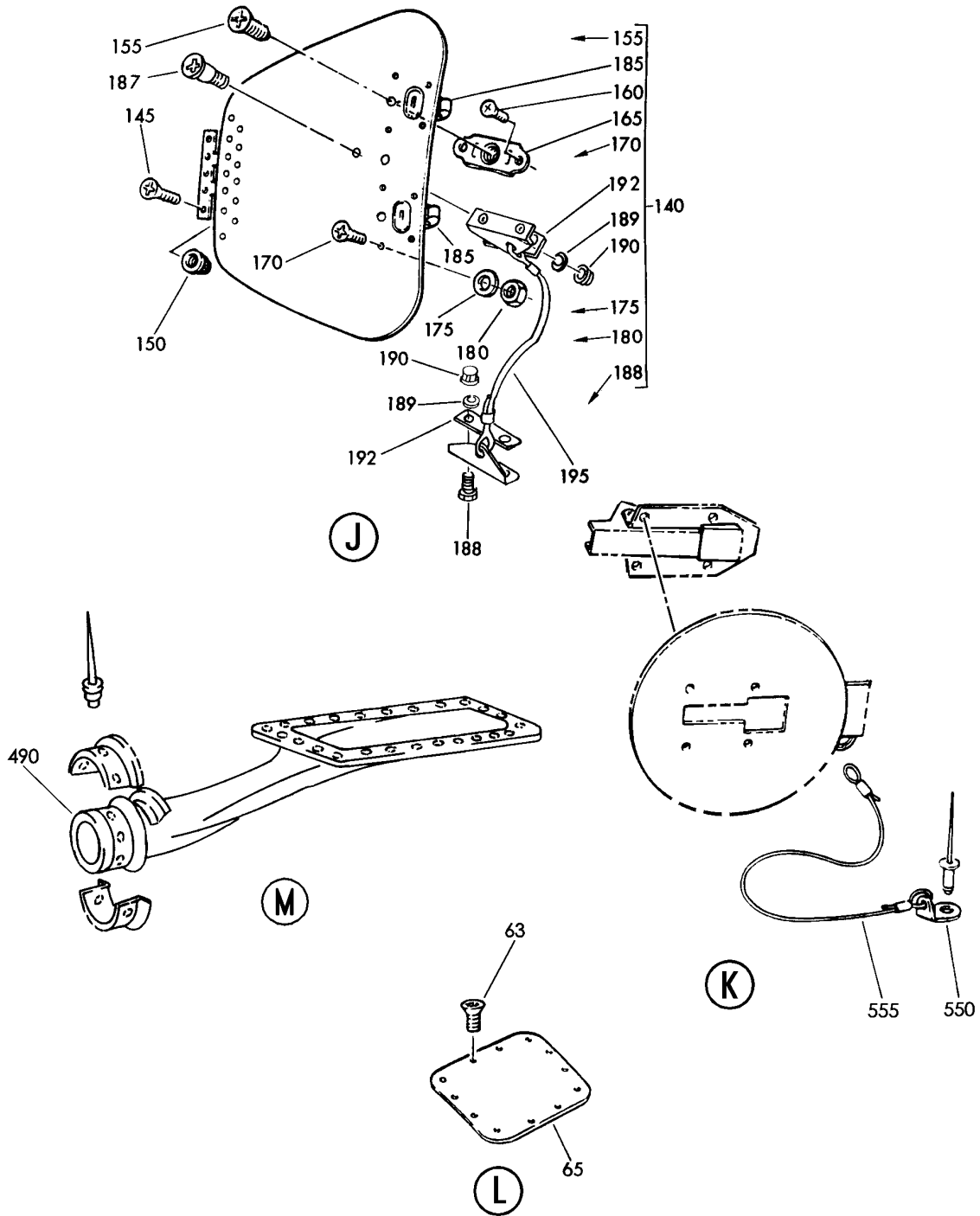
NOSE COWL-(RB211-535)
FIGURE 6 (SHEET 2)

71-11-01-06

BRI
MAY 28/07

71-11-01-06
PAGE 0A

BOEING
757
PARTS CATALOG (MAINTENANCE)



Y 71110106 SHT 3 REV 286

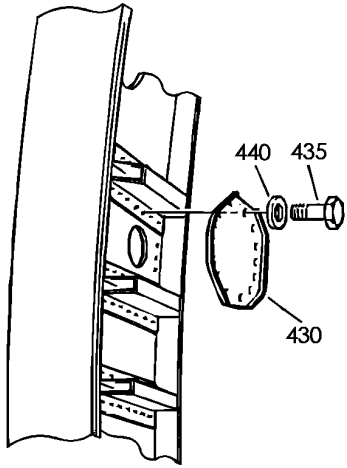
NOSE COWL-(RB211-535)
FIGURE 6 (SHEET 3)

71-11-01-06

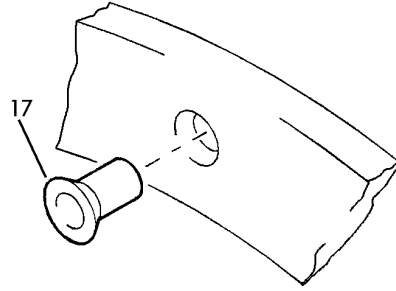
BRI
MAY 28/07

71-11-01-06
PAGE 0B

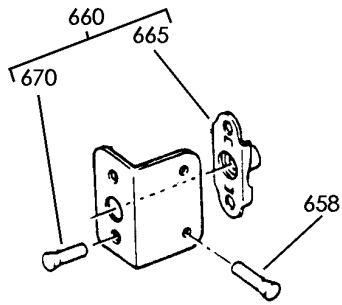
BOEING
757
PARTS CATALOG (MAINTENANCE)



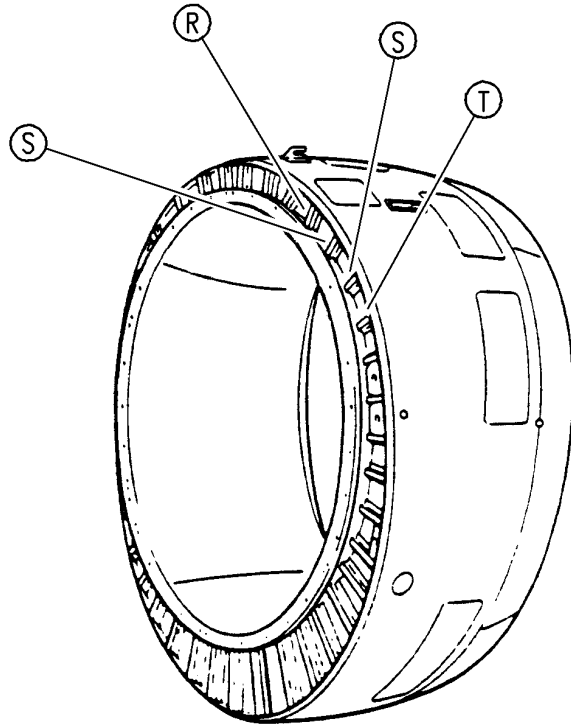
(N)



(P)



(R)



FORWARD →

(Q)

Y 71110106 SHT. 4 REV 228

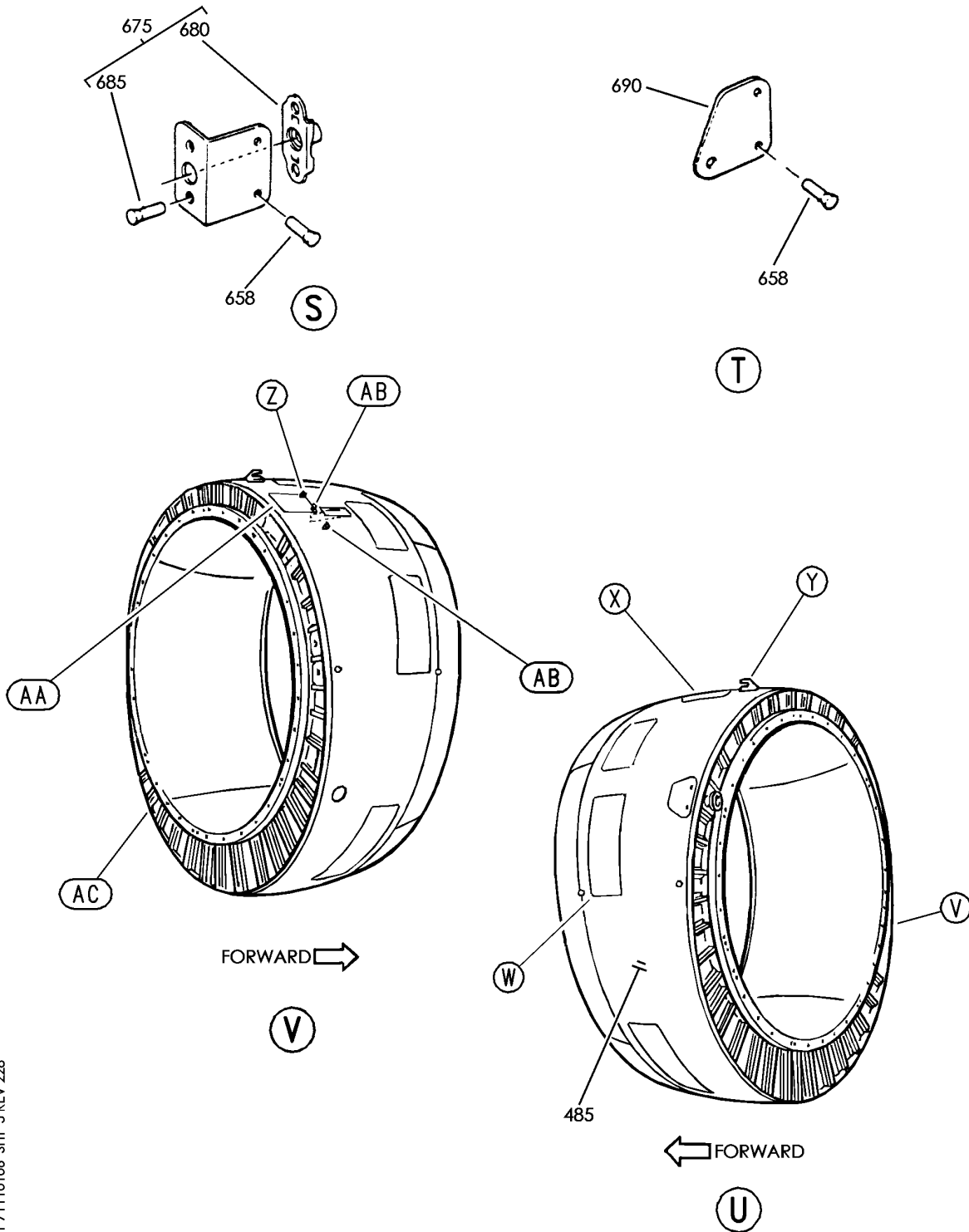
NOSE COWL-(RB211-535)
FIGURE 6 (SHEET 4)

71-11-01-06

BRI
MAY 28/07

71-11-01-06
PAGE 0C

BOEING
757
PARTS CATALOG (MAINTENANCE)



Y 71110106 SHT. 5 REV 228

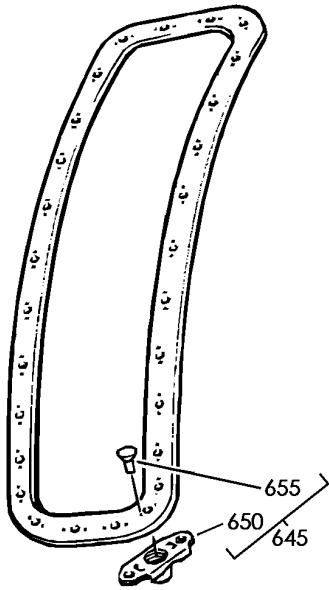
NOSE COWL-(RB211-535)
FIGURE 6 (SHEET 5)

71-11-01-06

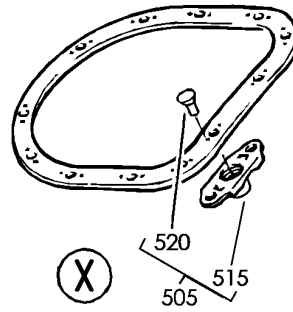
BRI
MAY 28/07

71-11-01-06
PAGE 0D

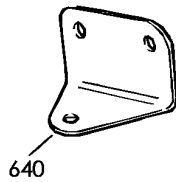
BOEING
757
PARTS CATALOG (MAINTENANCE)



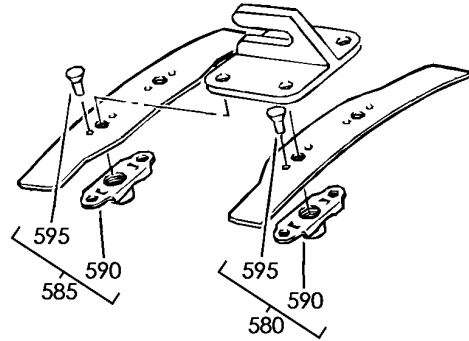
(W)



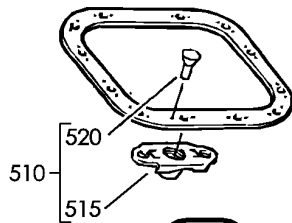
(X)



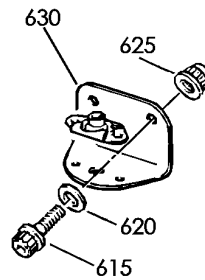
(AB)



(Y)



(AA)



(Z)

Y 71110106 SHT. 6 REV 228

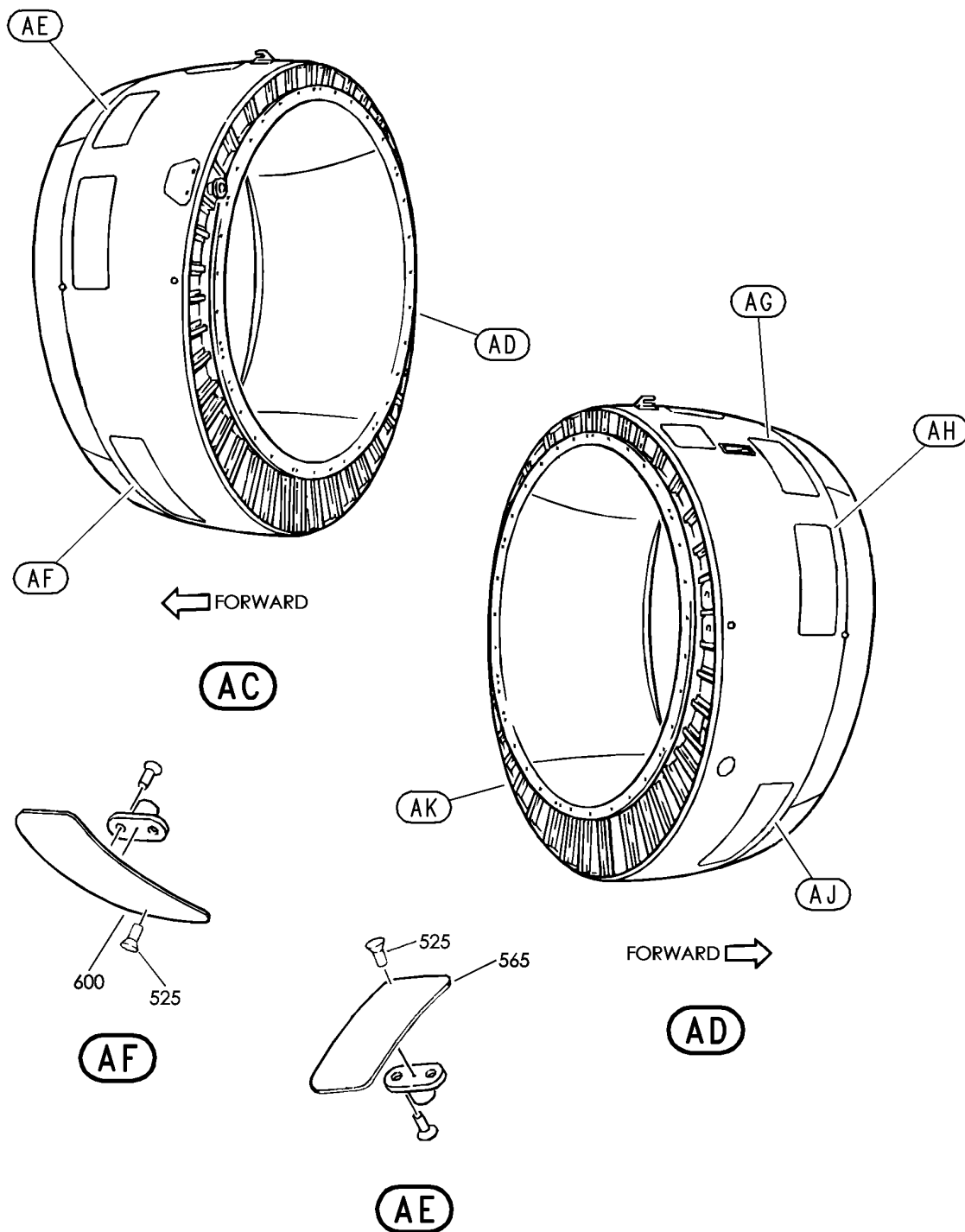
NOSE COWL-(RB211-535)
FIGURE 6 (SHEET 6)

71-11-01-06

BRI
MAY 28/07

71-11-01-06
PAGE 0E

BOEING
757
PARTS CATALOG (MAINTENANCE)



Y 71110106 SH 7 REV 269

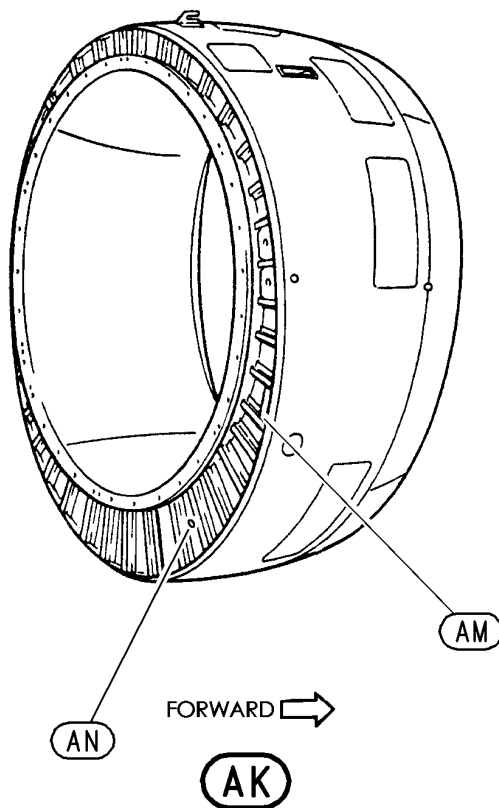
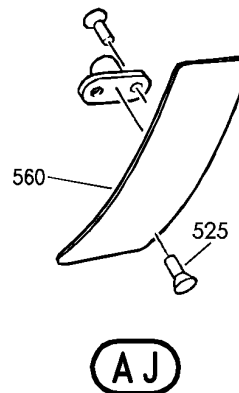
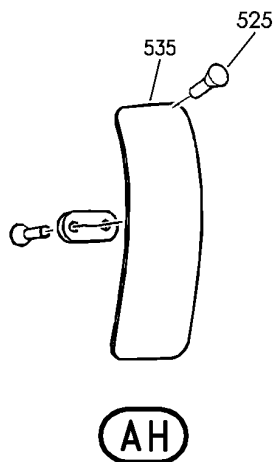
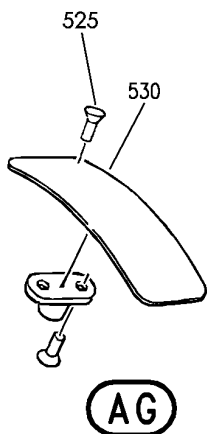
NOSE COWL-(RB211-535)
FIGURE 6 (SHEET 7)

71-11-01-06

BRI
MAY 28/07

71-11-01-06
PAGE OF

BOEING
757
PARTS CATALOG (MAINTENANCE)



Y 71110106 SH1 8 REV 286

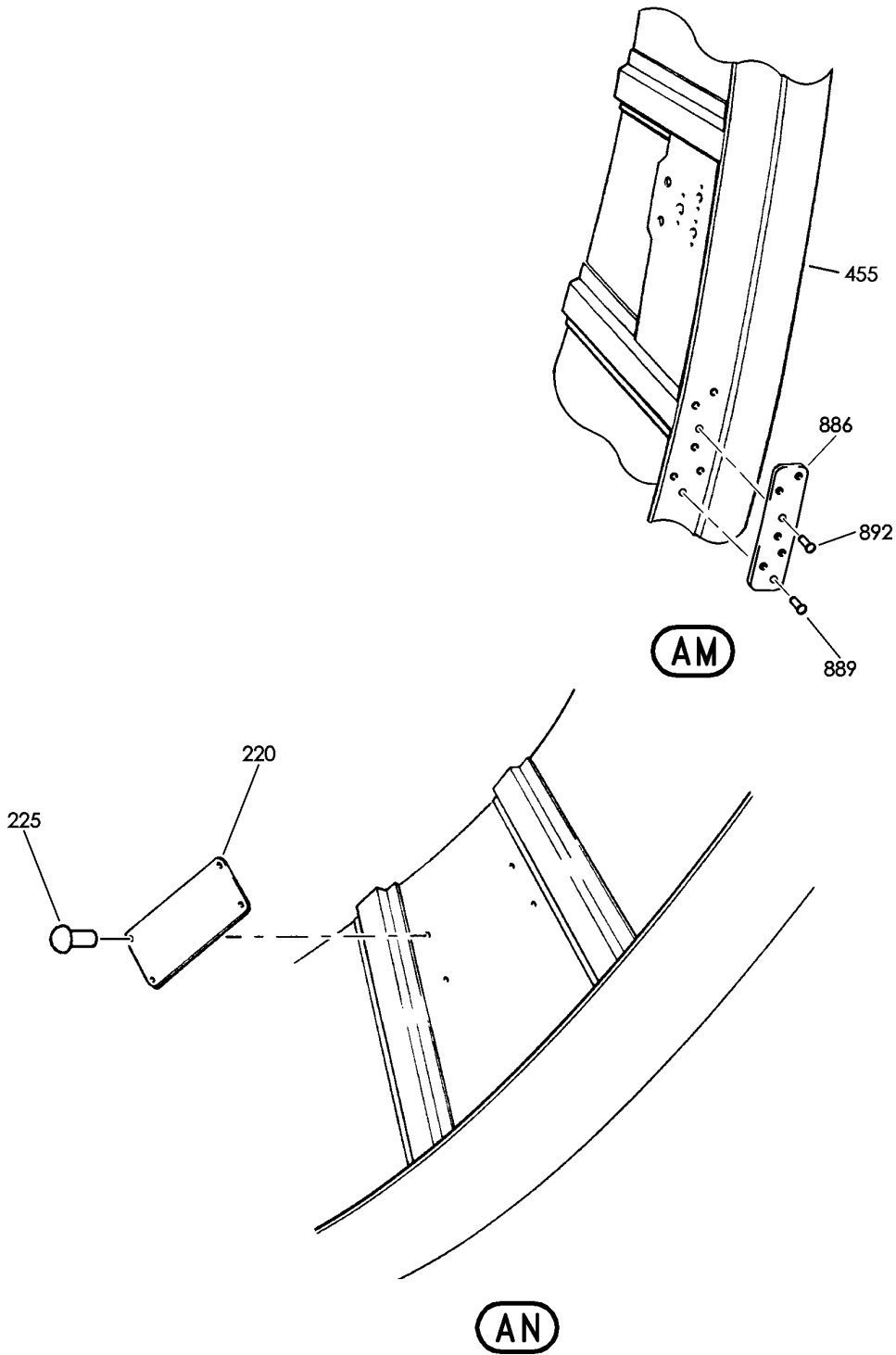
NOSE COWL-(RB211-535)
FIGURE 6 (SHEET 8)

71-11-01-06

BRI
MAY 28/07

71-11-01-06
PAGE 06

BOEING
757
PARTS CATALOG (MAINTENANCE)



Y 71110106 SH1 9 REV 286

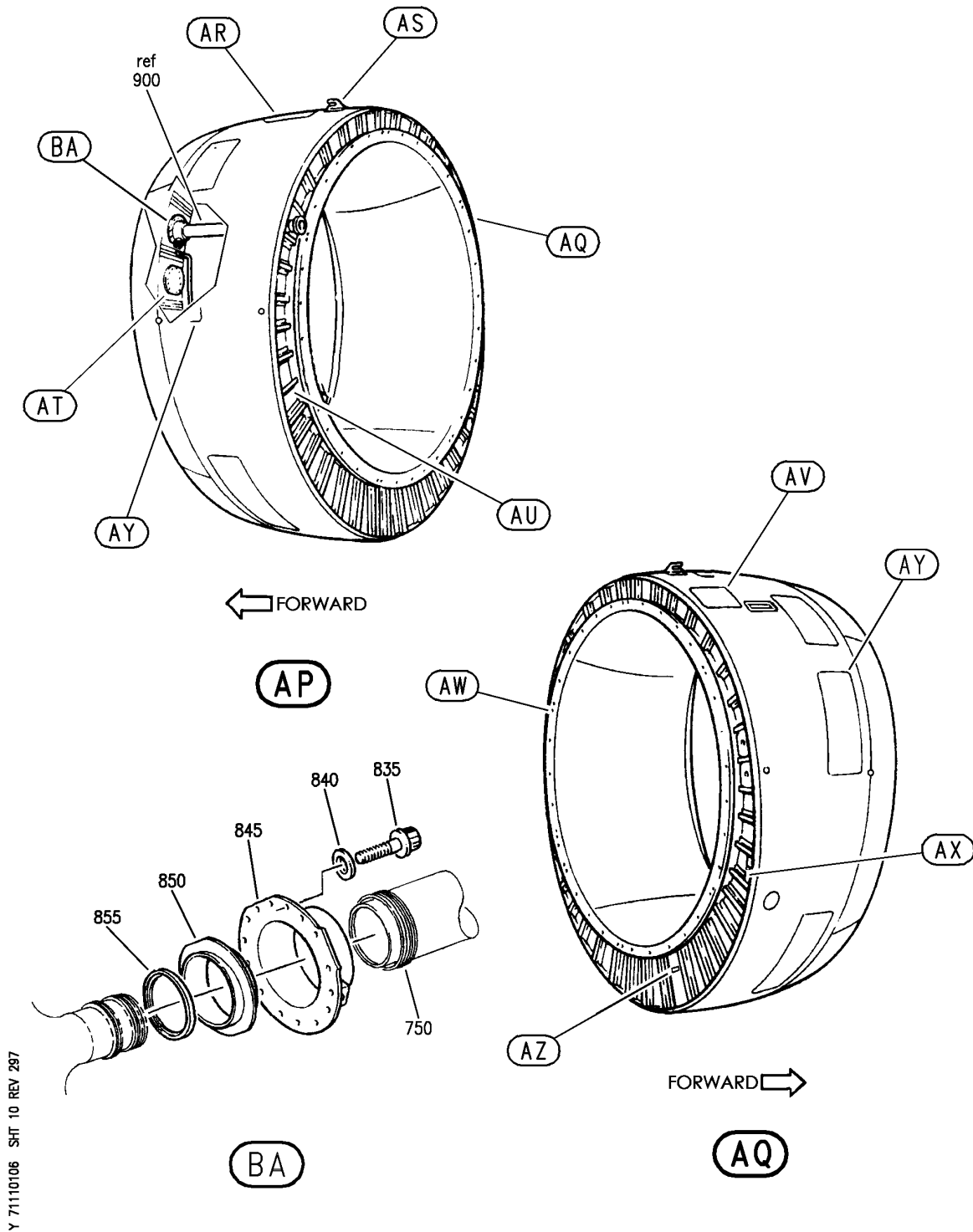
NOSE COWL-(RB211-535)
FIGURE 6 (SHEET 9)

71-11-01-06

BRI
MAY 28/07

71-11-01-06
PAGE 0H

BOEING
757
PARTS CATALOG (MAINTENANCE)



Y 71110106 SHT 10 REV 297

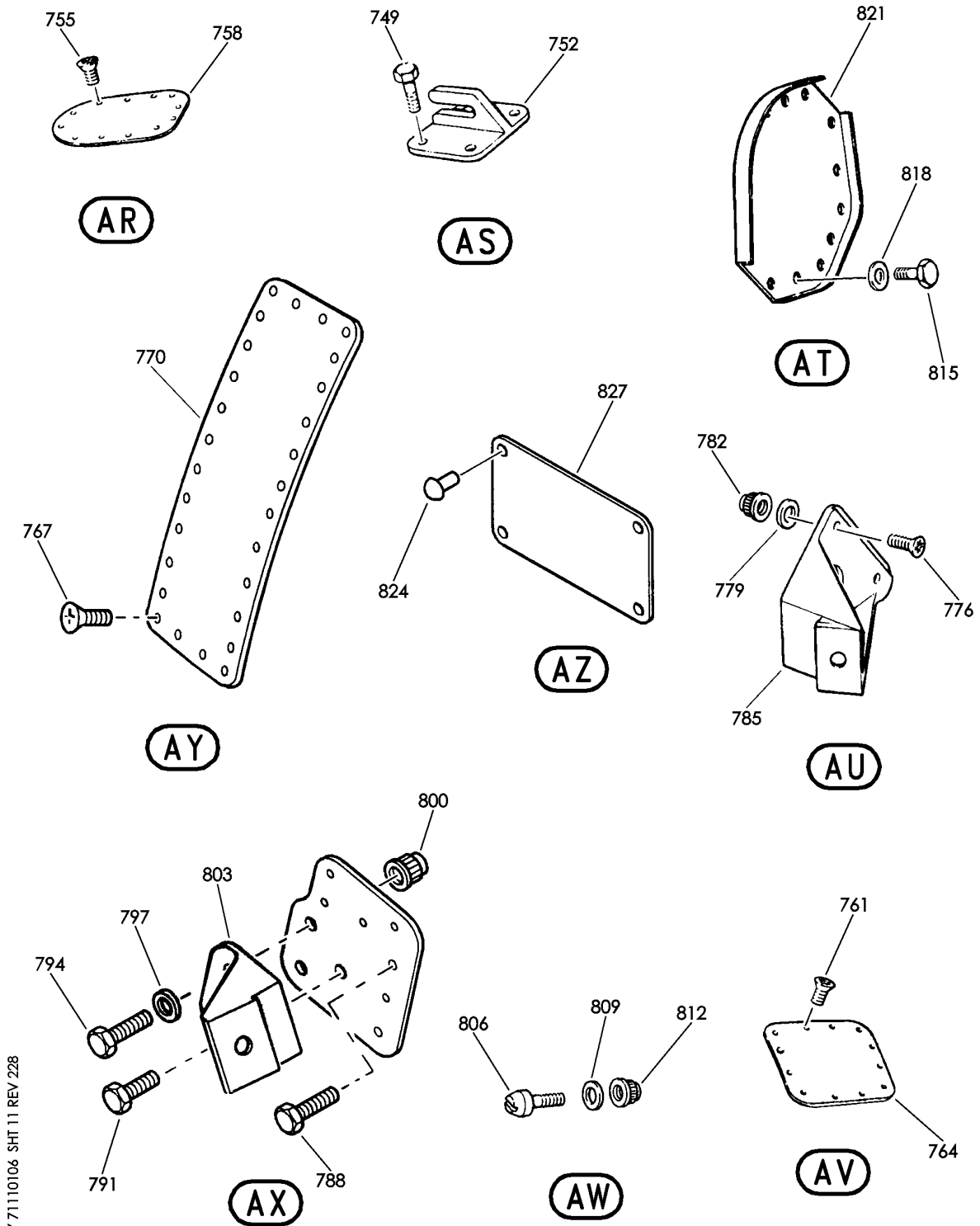
NOSE COWL-(RB211-535)
FIGURE 6 (SHEET 10)

71-11-01-06

BRI
MAY 28/07

71-11-01-06
PAGE 01

BOEING
757
PARTS CATALOG (MAINTENANCE)



Y71110106 SHT 11 REV 228

NOSE COWL-(RB211-535)
FIGURE 6 (SHEET 11)

71-11-01-06

BRI
MAY 28/07

71-11-01-06
PAGE 0J



757

PARTS CATALOG (MAINTENANCE)

FIG ITEM	PART NUMBER	1 2 3 4 5 6 7	NOMENCLATURE	EFFECT FROM TO	UNITS PER ASSY
6			NOSE COWL-(RB211-535)	002004	
- 1	UL19722		ENGINE ASSY-Q.E.C.U. RB211-535E43711 MAXIMUM NEUT SUPPLIER CODE: VK0680 FOR NHA/OTHER SYS DET SEE: 71-00-02-04	006999 107107	RF
- 1	UL20697		ENGINE ASSY-Q.E.C.U. RB211-535E43711 MAXIMUM NEUT WITH GRAVINER FIRE DETECTORS, BAYONET MCD, NON-MODULATED IDG COOLING 40,000 LB THRUST SUPPLIER CODE: VK0680 REFERENCE SERVICE BULLETIN: 71-0058R4 QUALIFIED SB I/W DATA: INTERMIX OF ONE OR SUBSTITUTION OF TWO DIFFERENT CONFIGURATION RB211-535E4-37/() ENGINES FOR RB211-535 E4 BASE ENGINES REFERENCE SERVICE BULLETIN: RB211-72-C547 VK0680 FOR NHA/OTHER SYS DET SEE: 71-00-02-04	121503 904949 952999	RF

MISSING ITEM NUMBERS NOT APPLICABLE

- ITEM NOT ILLUSTRATED

BRI

71-11-01-06

BOEING PROPRIETARY - Copyright © - Unpublished Work - See title page for details.

71-11-01
FIG. 06
PAGE 1
JAN 20/09



757

PARTS CATALOG (MAINTENANCE)

FIG ITEM	PART NUMBER	1 2 3 4 5 6 7	NOMENCLATURE	EFFECT FROM TO	UNITS PER ASSY
6 - 1	UL20698		ENGINE ASSY-Q.E.C.U. RB211-535E43712 MAXIMUM NEUT SUPPLIER CODE: VK0680 QUALIFIED SB I/W DATA: INTERMIX OF ONE OR SUBSTITUTION OF TWO DIFFERENT CONFIGURATION RB211-535E4-37/() ENGINES FOR RB211-535E4 BASE ENGINES OR DIFFERENT CONFIGURATION RB211-535E4-B-37/() ENGINES FOR RB211-535E4-B BASE ENGINES POST SERVICE BULLETIN: 71-0058R7 VK0680 72C547 VK0680 72-8910 VK0680 POST RAPID REVISION: RR92014-183A-RC-E FOR NHA/OTHER SYS DET SEE: 71-00-02-04	002004 006100 102102	RF
- 1	UL20702		ENGINE ASSY-Q.E.C.U. RB211-535E43711 BASIC ENGINE CONFIG. WITH GRAVINER FIRE DETECTORS,BAYONET MCD, NON-MODULATED IDG COOLING 40,100 LB THRUST SUPPLIER CODE: VK0680 FOR NHA/OTHER SYS DET SEE: 71-00-02-10	504903	RF
- 1	UL36209		ENGINE ASSY-Q.E.C.U. RB211-535E43719 MAXIMUM NEUT SUPPLIER CODE: VK0680 FOR NHA/OTHER SYS DET SEE: 71-00-02-04	950951	RF

MISSING ITEM NUMBERS NOT APPLICABLE

- ITEM NOT ILLUSTRATED

71-11-01-06

71-11-01
FIG. 06
PAGE 2
JAN 20/09

BRI



757

PARTS CATALOG (MAINTENANCE)

FIG ITEM	PART NUMBER	1 2 3 4 5 6 7	NOMENCLATURE	EFFECT FROM TO	UNITS PER ASSY
6 -	3 BCREP17395		ENGINE ASSY-Q.E.C.U. RB211-535E43739 BASIC ENGINE CONFIGURATION AND PHASE 5 COMBUSTOR 40,100 LB THRUST SUPPLIER CODE: VK0680 OVERLENGTH PART NUMBER: RB211-535E4-37-39E FOR NHA/OTHER SYS DET SEE: 71-00-02-10	108120	RF
-	3 BCREP17101		ENGINE ASSY-Q.E.C.U. RB211-535E43744 BASIC ENGINE CONFIGURATION BAYONET MCD AND PHASE 5 COMBUSTOR 40,100 LB THRUST SUPPLIER CODE: VK0680 OVERLENGTH PART NUMBER: RB211-535E4-3744E FOR NHA/OTHER SYS DET SEE: 71-00-02-10	103106	RF
-	3 UL38163		ENGINE ASSY-Q.E.C.U. RB211-535E43724 BASIC ENGINE CONFIGURATION BAYONET MCD 40,100 LB THRUST SUPPLIER CODE: VK0680 FOR NHA/OTHER SYS DET SEE: 71-00-02-10	101101	RF
-	4 LJ50500		.NOSE COWL-TO LP CPRSR SUPPLIER CODE: VK4585 POST SERVICE BULLETIN: 71-9634PT01 VK0680 71-E283PT01 VK0680 PRE SERVICE BULLETIN: 71-E283 VK0680	002004 006999	RF

MISSING ITEM NUMBERS NOT APPLICABLE

- ITEM NOT ILLUSTRATED

BRI

71-11-01-06

BOEING PROPRIETARY - Copyright © - Unpublished Work - See title page for details.

71-11-01
FIG. 06
PAGE 3
JAN 20/09



757

PARTS CATALOG (MAINTENANCE)

FIG ITEM	PART NUMBER	1 2 3 4 5 6 7	NOMENCLATURE	EFFECT FROM TO	UNITS PER ASSY
6	5 LJ35708		.COWL ASSY-FULLY EQUIPPED NOSE SUPPLIER CODE: VK4585 CONFIG CHG DATA FROM A CMM: FOR INTRCHG SEE RR IPC PRE SERVICE BULLETIN: 71-7854 VK0680	002004 006100 102102 107107 121949 952999	1
	5 LJ39448		.COWL ASSY-FULLY EQUIPPED NOSE SUPPLIER CODE: VK0680 POST SERVICE BULLETIN: 71-8836PTE VK0680	002004 006100 102102 107107 121949 952999	1
	5 LJ38036		.COWL ASSY-FULLY EQUIPPED NOSE SUPPLIER CODE: VK0680 POST SERVICE BULLETIN: 71-9198PT01 VK0680 PRE SERVICE BULLETIN: 73-9099 VK0680	002004 006100 102102 107107 121949 952999	1
	5 LJ35810		.COWL ASSY-FULLY EQUIPPED NOSE SUPPLIER CODE: VK0680 CONFIG CHG DATA FROM A CMM: FOR INTRCHG SEE RR IPC POST SERVICE BULLETIN: 71-7854PT01 VK0680 71-B287PT01 VK0680 70-8158PTJ VK0680 71-8357PT01 VK0680 PRE SERVICE BULLETIN: 71-8357 VK0680 71-8836 VK0680	101101 103107 121999	1

MISSING ITEM NUMBERS NOT APPLICABLE

- ITEM NOT ILLUSTRATED

BRI

71-11-01-06

BOEING PROPRIETARY - Copyright © - Unpublished Work - See title page for details.

71-11-01
FIG. 06
PAGE 4
JAN 20/09



757

PARTS CATALOG (MAINTENANCE)

FIG ITEM	PART NUMBER	1 2 3 4 5 6 7	NOMENCLATURE	EFFECT FROM TO	UNITS PER ASSY
6	5 LJ38068		.COWL ASSY-FULLY EQUIPPED SUPPLIER CODE: VK4585 POST SERVICE BULLETIN: 73-9099PT02 VK0680 71-B287PT01 VK0680 71-B378PT02 VK0680 PRE SERVICE BULLETIN: 71-B287 VK0680 71-B378 VK0680 71-C266 VK0680	002004 006102 107999	1
	5 LJ38066		.COWL ASSY-FULLY EQUIPPED NOSE SUPPLIER CODE: VK0680 POST SERVICE BULLETIN: 71-B378PT02 VK0680 71-B287PT01 VK0680 73-9099PT01 VK0680 PRE SERVICE BULLETIN: 71-9634 VK0680 71-B378 VK0680 71-C266 VK0680	002004 006102 107999	1
	10 AS22719		..BOLT- POST SERVICE BULLETIN: 71-9634PT01 VK0680 PRE SERVICE BULLETIN: 71-9634 VK0680	002004 006999	32

MISSING ITEM NUMBERS NOT APPLICABLE

- ITEM NOT ILLUSTRATED

BRI

71-11-01-06

BOEING PROPRIETARY - Copyright © - Unpublished Work - See title page for details.

71-11-01
FIG. 06
PAGE 5
JAN 20/09



757

PARTS CATALOG (MAINTENANCE)

FIG ITEM	PART NUMBER	1 2 3 4 5 6 7	NOMENCLATURE	EFFECT FROM TO	UNITS PER ASSY
6 15	LJ35709		.. WASHER- SUPPLIER CODE: VK4585 POST SERVICE BULLETIN: 26-B148PTB VK0680 PRE SERVICE BULLETIN: 71-9634 VK0680	002004 006999	32
16	LJ50624		.. WASHER- SUPPLIER CODE: VK4585 POST SERVICE BULLETIN: 71-9634PT01 VK0680 PRE SERVICE BULLETIN: 26-B148 VK0680	002004 006102 107999	32
- 20	LJ35783		.. COWLING ASSY-NOSE SUPPLIER CODE: VK4585 CONFIG CHG DATA FROM A CMM: FOR INTRCHG SEE RR IPC PRE SERVICE BULLETIN: 71-7854 VK0680	002004 006100 102102 107107 121949 952999	RF
- 20	LJ35812		.. COWLING ASSY-NOSE SUPPLIER CODE: VK4585 POST SERVICE BULLETIN: 71-7854PT01 VK0680 PRE SERVICE BULLETIN: 71-9198 VK0680	002004 006100 102102 107107 121949 952999	RF
- 20	LJ38037		.. COWLING ASSY-NOSE SUPPLIER CODE: VK4585 POST SERVICE BULLETIN: 71-9198PT01 VK0680 PRE SERVICE BULLETIN: 73-9099 VK0680	002004 006100 102102 107107 121949 952999	RF

MISSING ITEM NUMBERS NOT APPLICABLE

- ITEM NOT ILLUSTRATED

BRI

71-11-01-06

BOEING PROPRIETARY - Copyright © - Unpublished Work - See title page for details.

71-11-01
FIG. 06
PAGE 6
JAN 20/09



757

PARTS CATALOG (MAINTENANCE)

FIG ITEM	PART NUMBER	1 2 3 4 5 6 7	NOMENCLATURE	EFFECT FROM TO	UNITS PER ASSY
6					
- 20	LJ38065		..COWLING ASSY-NOSE SUPPLIER CODE: VK4585 POST SERVICE BULLETIN: 73-9099PT01 VK0680 PRE SERVICE BULLETIN: 71-9634 VK0680	002004 006999	RF
25	LJ35428		...PANEL-P1 PROBE ACCESS SUPPLIER CODE: VK4585 PRE SERVICE BULLETIN: 71-9634 VK0680	002004 006999	1
30	NAS7204U8		...BOLT- PRE SERVICE BULLETIN: 71-9634 VK0680	002004 006999	12
35	A104-5E		...BOLT- PRE SERVICE BULLETIN: 71-9634 VK0680	002004 006999	4
40	LJ26852		...HOOK-ATTACHMENT FAIRING SUPPLIER CODE: VK4585 POSITION DATA: FWD PRE SERVICE BULLETIN: 71-9634 VK0680	002004 006999	1
45	A104-5D		...BOLT- PRE SERVICE BULLETIN: 71-9634 VK0680	002004 006999	16
50	SP154D		...WASHER- PRE SERVICE BULLETIN: 71-9634 VK0680	002004 006999	16
55	LJ35606		...PLATE- SUPPLIER CODE: VK4585 PRE SERVICE BULLETIN: 71-9634 VK0680	002004 006999	1

MISSING ITEM NUMBERS NOT APPLICABLE

- ITEM NOT ILLUSTRATED

BRI

71-11-01-06

71-11-01
FIG. 06
PAGE 7
JAN 20/09



757

PARTS CATALOG (MAINTENANCE)

FIG ITEM	PART NUMBER	1 2 3 4 5 6 7	NOMENCLATURE	EFFECT FROM TO	UNITS PER ASSY
6					
60	LJ35605		...SEAL-THRM ANTI-ICING DUCT, BULKHEAD SUPPLIER CODE: VK4585 POSITION DATA: REAR PRE SERVICE BULLETIN: 71-9634 VK0680	002004 006999	1
63	NAS7204U4		...BOLT- PRE SERVICE BULLETIN: 71-9634 VK0680	002004 006999	12
65	LJ35426		...PANEL-P1 TUBE BHD CONN. ACCESS SUPPLIER CODE: VK4585 PRE SERVICE BULLETIN: 71-9634 VK0680	002004 006999	1
69	NAS7204U4		...BOLT- PRE SERVICE BULLETIN: 71-9634 VK0680	002004 006999	28
71	LJ35427		...PANEL ASSY-ACCESS SUPPLIER CODE: VK4585 POSITION DATA: LH PRE SERVICE BULLETIN: 71-9634 VK0680	002004 006999	1
75	LJ26448		...PIN-STRAIGHT HEADED LOCATING SUPPLIER CODE: VK0680 PRE SERVICE BULLETIN: 71-9634 VK0680	002004 006999	6
80	SP125E		...WASHER- PRE SERVICE BULLETIN: 71-9634 VK0680	002004 006999	6
85	U125925		...NUT- SUPPLIER CODE: V72962 PRE SERVICE BULLETIN: 71-9634 VK0680	002004 006999	6

MISSING ITEM NUMBERS NOT APPLICABLE

- ITEM NOT ILLUSTRATED

BRI

71-11-01-06

71-11-01
FIG. 06
PAGE 8
JAN 20/09



757

PARTS CATALOG (MAINTENANCE)

FIG ITEM	PART NUMBER	1 2 3 4 5 6 7	NOMENCLATURE	EFFECT FROM TO	UNITS PER ASSY
6 90	LJ35335		...BRACKET-STRUT ANCHORAGE SUPPLIER CODE: VK4585 POSITION DATA: LH PRE SERVICE BULLETIN: 71-9634 VK0680 ATTACHING PARTS	002004 006999	1
95	NAS7104-8		...BOLT- PRE SERVICE BULLETIN: 71-9634 VK0680	002004 006999	2
100	SP122E		...WASHER- PRE SERVICE BULLETIN: 71-9634 VK0680	002004 006999	2
105	AS20625		...NUT- PRE SERVICE BULLETIN: 71-9634 VK0680	002004 006999	2
110	LJ35336		-----*----- ...BRACKET-STRUT ANCHORAGE SUPPLIER CODE: VK4585 POSITION DATA: RH PRE SERVICE BULLETIN: 71-9634 VK0680 ATTACHING PARTS	002004 006999	1
115	A104-5E		...BOLT- PRE SERVICE BULLETIN: 71-9634 VK0680	002004 006999	2
120	A104-3E		...BOLT- PRE SERVICE BULLETIN: 71-9634 VK0680	002004 006999	1
124	A104-3D		...BOLT- POST SERVICE BULLETIN: 71-8110PTB VK0680 PRE SERVICE BULLETIN: 71-9634 VK0680	002004 006999	2

MISSING ITEM NUMBERS NOT APPLICABLE

- ITEM NOT ILLUSTRATED

BRI

71-11-01-06

BOEING PROPRIETARY - Copyright © - Unpublished Work - See title page for details.

71-11-01
FIG. 06
PAGE 9
JAN 20/09



757

PARTS CATALOG (MAINTENANCE)

FIG ITEM	PART NUMBER	1 2 3 4 5 6 7	NOMENCLATURE	EFFECT FROM TO	UNITS PER ASSY
6					
125	SP122E	...	WASHER- PRE SERVICE BULLETIN: 71-9634 VK0680	002004 006999	2
129	SP122D	...	WASHER- POST SERVICE BULLETIN: 71-8110PTB VK0680 PRE SERVICE BULLETIN: 71-9634 VK0680	002004 006999	2
130	AS20625	...	NUT- PRE SERVICE BULLETIN: 71-9634 VK0680	002004 006999	2
140	LJ35792	-----*	DOOR ASSY- SUPPLIER CODE: VK4585 PRE SERVICE BULLETIN: 71-9634 VK0680	101101	1
145	U756688	...	SCREW- SUPPLIER CODE: V05755 PRE SERVICE BULLETIN: 71-9634 VK0680	101101	5
150	AS27830	...	NUT- PRE SERVICE BULLETIN: 71-9634 VK0680	101101	5
155	NAS7203-2	BOLT- PRE SERVICE BULLETIN: 71-9634 VK0680	101101	2
160	CSR902B3-5	RIVET- SUPPLIER CODE: V11815 PRE SERVICE BULLETIN: 71-9634 VK0680	101101	4
165	AS46725	NUT-SELF LOCKING PRE SERVICE BULLETIN: 71-9634 VK0680	101101	2

MISSING ITEM NUMBERS NOT APPLICABLE

- ITEM NOT ILLUSTRATED

71-11-01-06

71-11-01
FIG. 06
PAGE 10
JAN 20/09

BRI



757

PARTS CATALOG (MAINTENANCE)

FIG ITEM	PART NUMBER	1 2 3 4 5 6 7	NOMENCLATURE	EFFECT FROM TO	UNITS PER ASSY
6 170	U756549	SCREW- SUPPLIER CODE: VK0680 PRE SERVICE BULLETIN: 71-9634 VK0680	101101	8
175	SP154B	WASHER- PRE SERVICE BULLETIN: 71-9634 VK0680	101101	8
180	AS8623B	NUT- PRE SERVICE BULLETIN: 71-9634 VK0680	101101	8
185	H2915-1	LATCH- SUPPLIER CODE: V83014 PRE SERVICE BULLETIN: 71-9634 VK0680	101101	2
187	NAS7203U6	...	SCREW- PRE SERVICE BULLETIN: 71-9634 VK0680	101101 107107 121949 952999	2
188	A102-2D	...	BOLT- PRE SERVICE BULLETIN: 71-9634 VK0680	101101 107107 121949 952999	2
189	SP154D	...	WASHER- PRE SERVICE BULLETIN: 71-9634 VK0680	101101 107107 121949 952999	4
190	U128443	...	NUT- SUPPLIER CODE: VK0680 PRE SERVICE BULLETIN: 71-9634 VK0680	101101 107107 121999	4
192	LJ35791	...	WASHER-SPREADER SUPPLIER CODE: VK4585 PRE SERVICE BULLETIN: 71-9634 VK0680	101101	2

MISSING ITEM NUMBERS NOT APPLICABLE

- ITEM NOT ILLUSTRATED

BRI

71-11-01-06

BOEING PROPRIETARY - Copyright © - Unpublished Work - See title page for details.

71-11-01
FIG. 06
PAGE 11
JAN 20/09



757

PARTS CATALOG (MAINTENANCE)

FIG ITEM	PART NUMBER	1 2 3 4 5 6 7	NOMENCLATURE	EFFECT FROM TO	UNITS PER ASSY
6 195	LJ35789		...LANYARD ASSY-ACCESS AND BLOW OUT DOOR SUPPLIER CODE: VK4585 PRE SERVICE BULLETIN: 71-9634 VK0680	101101 107107 121949 952999	1
- 215	LJ35784		...COWLING ASSY-NOSE SUPPLIER CODE: VK4585 PRE SERVICE BULLETIN: 71-7854 VK0680	002004 006100 102102 107107 121949 952999	RF
- 215	LJ38038		...COWLING ASSY-NOSE SUPPLIER CODE: VK4585 POST SERVICE BULLETIN: 71-9198PT01 VK0680 PRE SERVICE BULLETIN: 73-9099 VK0680	002004 006100 102102 107107 121949 952999	RF
- 215	LJ35811		...COWLING ASSY- SUPPLIER CODE: VK4585 POST SERVICE BULLETIN: 71-7854PT01 VK0680 PRE SERVICE BULLETIN: 71-9198 VK0680	002004 006100 102102 107107 121949 952999	RF
- 215	LJ38064		...COWLING ASSY-NOSE SUPPLIER CODE: VK4585 POST SERVICE BULLETIN: 73-9099PT01 VK0680 PRE SERVICE BULLETIN: 71-9634 VK0680	002004 006102 107107 121999	RF
220	UL21497	PLATE-MODS IDENT SUPPLIER CODE: V51563 POST SERVICE BULLETIN: 71-8358PTA VK0680 PRE SERVICE BULLETIN: 71-9634 VK0680	002004 006102 107107 121999	1

MISSING ITEM NUMBERS NOT APPLICABLE

- ITEM NOT ILLUSTRATED

BRI

71-11-01-06

71-11-01
FIG. 06
PAGE 12
JAN 20/09

BOEING
757
PARTS CATALOG (MAINTENANCE)

FIG ITEM	PART NUMBER	1 2 3 4 5 6 7	NOMENCLATURE	EFFECT FROM TO	UNITS PER ASSY
6 220	PZ10100	PLATE-MODS IDENT SUPPLIER CODE: V51563 PRE SERVICE BULLETIN: 71-8358 VK0680	002004 006100 102102 107107 121949 952999	1
225	AGS2065-407	RIVET- PRE SERVICE BULLETIN: 71-9634 VK0680	101101 107107 121999	4
- 230	LJ35254	COWLING ASSY-NOSE SUPPLIER CODE: VK4585 POSITION DATA: FRONT PRE SERVICE BULLETIN: 71-9634 VK0680	101101 107107 121999	RF
- 235	LJ35258	BULKHEAD ASSY- ANTI-ICING DUCT SUPPLIER CODE: VK4585 POSITION DATA: FRONT PRE SERVICE BULLETIN: 71-9634 VK0680	101101 107107 121999	RF
430	LJ35497	PLATE-COVER ACCESS SUPPLIER CODE: VK4585 PRE SERVICE BULLETIN: 71-9634 VK0680	101101 107107 121999	1
435	A104-1D	ATTACHING PARTS BOLT- PRE SERVICE BULLETIN: 71-9634 VK0680	101101 107107 121999	15
440	SP122D	WASHER- PRE SERVICE BULLETIN: 71-9634 VK0680 -----*-----	101101 107107 121999	15

MISSING ITEM NUMBERS NOT APPLICABLE

- ITEM NOT ILLUSTRATED

BRI

71-11-01-06

BOEING PROPRIETARY - Copyright © - Unpublished Work - See title page for details.

71-11-01
FIG. 06
PAGE 13
JAN 20/09



757

PARTS CATALOG (MAINTENANCE)

FIG ITEM	PART NUMBER	1 2 3 4 5 6 7	NOMENCLATURE	EFFECT FROM TO	UNITS PER ASSY
6 455	LJ35260	BULKHEAD ASSY- SUPPLIER CODE: VK4585 POSITION DATA: REAR PRE SERVICE BULLETIN: 71-7854 VK0680	002004 006100 102102 107107 121949 952999	RF
455	LJ35814	BULKHEAD ASSY- SUPPLIER CODE: VK4585 POSITION DATA: REAR POST SERVICE BULLETIN: 71-7854PT01 VK0680 PRE SERVICE BULLETIN: 71-9634 VK0680	101101 107107 121999	RF
455	LJ35260	BULKHEAD ASSY- SUPPLIER CODE: VK0680 POSITION DATA: REAR POST SERVICE BULLETIN: 71-E737PTA VK0680	002004 006100 102999	RF
455	LJ50506	BULKHEAD ASSY-A/I DUCT SUPPLIER CODE: VK0680 POSITION DATA: FRONT POST SERVICE BULLETIN: 71-E737PTA VK0680	002004 006100 102999	RF
485	LJ35700	SKIN ASSY-OUTER SUPPLIER CODE: VK4585 PRE SERVICE BULLETIN: 71-7854 VK0680	002004 006100 102102 107107 121949 952999	RF

MISSING ITEM NUMBERS NOT APPLICABLE

- ITEM NOT ILLUSTRATED

BRI

71-11-01-06

71-11-01
FIG. 06
PAGE 14
JAN 20/09



757

PARTS CATALOG (MAINTENANCE)

FIG ITEM	PART NUMBER	1 2 3 4 5 6 7	NOMENCLATURE	EFFECT FROM TO	UNITS PER ASSY
6 485	LJ35813	SKIN ASSY-OUTER SUPPLIER CODE: VK4585 POST SERVICE BULLETIN: 71-7854PT01 VK0680 PRE SERVICE BULLETIN: 71-9198 VK0680	002004 006100 102102 107107 121949 952999	RF
485	LJ38035	SKIN ASSY-OUTER SUPPLIER CODE: VK4585 POST SERVICE BULLETIN: 71-9198PT01 VK0680 PRE SERVICE BULLETIN: 71-9634 VK0680	101101 107107 121999	RF
490	LJ35375	DUCT ASSY- VENTILATION INLET SUPPLIER CODE: VK4585 PRE SERVICE BULLETIN: 71-9634 VK0680	101101 107107 121999	RF
505	LJ35643	PLATE ASSY-NUT SUPPLIER CODE: VK4585 PRE SERVICE BULLETIN: 71-9634 VK0680	101101 107107 121999	RF
510	LJ35639	PLATE ASSY-NUT SUPPLIER CODE: VK4585 PRE SERVICE BULLETIN: 71-9634 VK0680	101101 107107 121999	RF
515	AS8632D	NUT- PRE SERVICE BULLETIN: 71-9634 VK0680	101101 107107 121999	24
- 518	AS46721	NUT- POST SERVICE BULLETIN: 71-E737PTA VK0680	002004 006100 102999	12

MISSING ITEM NUMBERS NOT APPLICABLE

- ITEM NOT ILLUSTRATED

BRI

71-11-01-06

BOEING PROPRIETARY - Copyright © - Unpublished Work - See title page for details.

71-11-01
FIG. 06
PAGE 15
JAN 20/09



757

PARTS CATALOG (MAINTENANCE)

FIG ITEM	PART NUMBER	1 2 3 4 5 6 7	NOMENCLATURE	EFFECT FROM TO	UNITS PER ASSY
6 520	CCR264CS3-2	RIVET- SUPPLIER CODE: V11815 PRE SERVICE BULLETIN: 71-9634 VK0680	101101 107107 121999	48
525	NAS1921M05S03	RIVET- PRE SERVICE BULLETIN: 71-9634 VK0680	101101 107107 121999	236
530	LJ35421	PANEL ASSY-ACCESS SUPPLIER CODE: VK4585 POSITION DATA: UPR RH PRE SERVICE BULLETIN: 71-9634 VK0680	101101 107107 121999	1
535	LJ35422	PANEL ASSY-ACCESS SUPPLIER CODE: VK4585 POSITION DATA: UPR RH PRE SERVICE BULLETIN: 71-9634 VK0680	101101 107107 121999	1
550	AS4561MK1	LUG-LOCK WIRE PRE SERVICE BULLETIN: 71-7854 VK0680	002004 006100 102102 107107 121949 952999	1
555	LT1504C4-5	LANYARD-INTPH ACCESS PNL SUPPLIER CODE: V84256 PRE SERVICE BULLETIN: 71-7854 VK0680	002004 006100 102102 107107 121949 952999	1
560	LJ35423	PANEL ASSY-ACCESS SUPPLIER CODE: VK4585 POSITION DATA: RH LOWER PRE SERVICE BULLETIN: 71-9634 VK0680	101101 107107 121999	1

MISSING ITEM NUMBERS NOT APPLICABLE

- ITEM NOT ILLUSTRATED

71-11-01-06

71-11-01
FIG. 06
PAGE 16
JAN 20/09

BRI



757

PARTS CATALOG (MAINTENANCE)

FIG ITEM	PART NUMBER	1 2 3 4 5 6 7	NOMENCLATURE	EFFECT FROM TO	UNITS PER ASSY
6					
565	LJ35424	PANEL ASSY-ACCESS SUPPLIER CODE: VK4585 POSITION DATA: LH UPPER PRE SERVICE BULLETIN: 71-9634 VK0680	101101 107107 121999	1
580	LJ35694	PLATE ASSY-NUT SUPPLIER CODE: VK4585 PRE SERVICE BULLETIN: 71-9634 VK0680	101101 107107 121999	RF
585	LJ35695	PLATE ASSY-NUT SUPPLIER CODE: VK4585 PRE SERVICE BULLETIN: 71-9634 VK0680	101101 107107 121999	RF
590	AS8632D	NUT- USED ON: LJ35695 LJ35694 PRE SERVICE BULLETIN: 71-9634 VK0680	101101 107107 121999	4
595	CCR264CS3-2	RIVET- SUPPLIER CODE: V11815 PRE SERVICE BULLETIN: 71-9634 VK0680	101101 107107 121999	8
600	LJ35425	PANEL ASSY-ACCESS SUPPLIER CODE: VK4585 POSITION DATA: LWR LH PRE SERVICE BULLETIN: 71-9634 VK0680	101101 107107 121999	1
615	A104-1-2D	BOLT- POST SERVICE BULLETIN: 73-7901PT01 VK0680 PRE SERVICE BULLETIN: 71-9634 VK0680	101101 107107 121999	2

MISSING ITEM NUMBERS NOT APPLICABLE

- ITEM NOT ILLUSTRATED

71-11-01-06

71-11-01
FIG. 06
PAGE 17
JAN 20/09

BRI



757

PARTS CATALOG (MAINTENANCE)

FIG ITEM	PART NUMBER	1 2 3 4 5 6 7	NOMENCLATURE	EFFECT FROM TO	UNITS PER ASSY
6 620	SP154D	WASHER- POST SERVICE BULLETIN: 73-7901PT01 VK0680 PRE SERVICE BULLETIN: 71-9634 VK0680	101101 107107 121999	2
625	U128443	NUT- SUPPLIER CODE: VK0680 POST SERVICE BULLETIN: 73-7901PT01 VK0680 PRE SERVICE BULLETIN: 71-9634 VK0680	101101 107107 121999	2
630	LJ35387	BRACKET ASSY- P1 TUBE SUPPLIER CODE: VK4585 PRE SERVICE BULLETIN: 71-9634 VK0680	101101 107107 121999	1
640	LJ35389	BRACKET-HARNESS P1 PROBE SUPPLIER CODE: VK4585 PRE SERVICE BULLETIN: 71-9634 VK0680	101101 107107 121999	RF
645	LJ35641	PLATE ASSY-NUT SUPPLIER CODE: VK4585 PRE SERVICE BULLETIN: 71-9634 VK0680	101101 107107 121999	RF
650	AS8632D	NUT- PRE SERVICE BULLETIN: 71-9634 VK0680	101101 107107 121999	28
655	CCR264CS3-2	RIVET- SUPPLIER CODE: V11815 PRE SERVICE BULLETIN: 71-9634 VK0680	101101 107107 121999	56

MISSING ITEM NUMBERS NOT APPLICABLE

- ITEM NOT ILLUSTRATED

71-11-01-06

71-11-01
FIG. 06
PAGE 18
JAN 20/09

BRI



757

PARTS CATALOG (MAINTENANCE)

FIG ITEM	PART NUMBER	1 2 3 4 5 6 7	NOMENCLATURE	EFFECT FROM TO	UNITS PER ASSY
6 658	4061-0407	RIVET- SUPPLIER CODE: V11815 POST SERVICE BULLETIN: 73-9099PT01 VK0680	002004 006100 102102 107107 121949 952999	8
660	LJ26686	BRACKET ASSY-CLIP HARNESS SUPPLIER CODE: VK0680	002004 006100 102102 107107 121949 952999	1
665	AS46720	NUT-	002004 006100 102102 107107 121949 952999	1
670	SP71U304	RIVET- SUPPLIER CODE: VK7766	002004 006100 102102 107107 121949 952999	2
675	LJ38061	BRACKET ASSY-P1 AIR TUBE SUPPLIER CODE: VK0680 POST SERVICE BULLETIN: 73-9099PT01 VK0680	002004 006100 102102 107107 121949 952999	2
680	AS46720	NUT-PLATE POST SERVICE BULLETIN: 73-9099PT01 VK0680	002004 006100 102102 107107 121949 952999	1
685	SP71U303	RIVET- POST SERVICE BULLETIN: 73-9099PT01 VK0680	002004 006100 102102 107107 121949 952999	2
690	LJ38060	BRACKET-P1 AIR TUBE SUPPLIER CODE: VK0680 POST SERVICE BULLETIN: 73-9099PT01 VK0680	002004 006100 102102 107107 121949 952999	1

MISSING ITEM NUMBERS NOT APPLICABLE

- ITEM NOT ILLUSTRATED

71-11-01-06

71-11-01
FIG. 06
PAGE 19
JAN 20/09

BRI



757

PARTS CATALOG (MAINTENANCE)

FIG ITEM	PART NUMBER	1 2 3 4 5 6 7	NOMENCLATURE	EFFECT FROM TO	UNITS PER ASSY
6 - 728	LJ50502		...COWLING ASSY-NOSE RIVETED SUPPLIER CODE: VK4585 POST SERVICE BULLETIN: 71-9634PT01 VK0680 PRE SERVICE BULLETIN: 71-E737 VK0680	002004 006999	RF
- 728	LJ50810		...COWLING ASSY-NOSE SUPPLIER CODE: VK0680 POST SERVICE BULLETIN: 71-E283PT01 VK0680	002004 006100 102999	RF
- 728	LJ50758		...COWLING ASSY-NOSE RIVETED SUPPLIER CODE: VK4585 POST SERVICE BULLETIN: 71-D143PT01 VK0680 PRE SERVICE BULLETIN: 71-E283 VK0680	002004 006999	RF
- 729	LJ50510	SKIN- SUPPLIER CODE: VK0680 POST SERVICE BULLETIN: 71-E737PTA VK0680	002004 006100 102999	RF
- 731	LJ35421	PANEL ASSY-ACCESS SUPPLIER CODE: VK4585 POSITION DATA: UPR RH POST SERVICE BULLETIN: 71-9634PT01 VK0680 PRE SERVICE BULLETIN: 71-D143 VK0680	002004 006999	RF

MISSING ITEM NUMBERS NOT APPLICABLE

- ITEM NOT ILLUSTRATED

BRI

71-11-01-06

BOEING PROPRIETARY - Copyright © - Unpublished Work - See title page for details.

71-11-01
FIG. 06
PAGE 20
JAN 20/09



757

PARTS CATALOG (MAINTENANCE)

FIG ITEM	PART NUMBER	1 2 3 4 5 6 7	NOMENCLATURE	EFFECT FROM TO	UNITS PER ASSY
6 - 734	LJ35422	PANEL ASSY-ACCESS SUPPLIER CODE: VK4585 POSITION DATA: RH POST SERVICE BULLETIN: 71-9634PT01 VK0680 PRE SERVICE BULLETIN: 71-D143 VK0680	002004 006999	RF
- 737	LJ35423	PANEL ASSY-ACCESS SUPPLIER CODE: VK4585 POSITION DATA: RH LWR POST SERVICE BULLETIN: 71-9634PT01 VK0680 PRE SERVICE BULLETIN: 71-D143 VK0680	002004 006999	RF
- 740	LJ35424	PANEL ASSY-ACCESS SUPPLIER CODE: VK4585 POSITION DATA: LH UPR POST SERVICE BULLETIN: 71-9634PT01 VK0680 PRE SERVICE BULLETIN: 71-D143 VK0680	002004 006999	RF
- 743	LJ35425	PANEL ASSY-ACCESS SUPPLIER CODE: VK0680 POSITION DATA: LH LWR POST SERVICE BULLETIN: 71-9634PT01 VK0680 PRE SERVICE BULLETIN: 71-D143 VK0680	002004 006999	RF

MISSING ITEM NUMBERS NOT APPLICABLE

- ITEM NOT ILLUSTRATED

71-11-01-06

71-11-01
FIG. 06
PAGE 21
JAN 20/09

BRI

 **BOEING**
757
PARTS CATALOG (MAINTENANCE)

FIG ITEM	PART NUMBER	1 2 3 4 5 6 7	NOMENCLATURE	EFFECT FROM TO	UNITS PER ASSY
6					
- 744	LJ50770	PLATE ASSY-NUT SUPPLIER CODE: VK0680 POST SERVICE BULLETIN: 71-E737PTA VK0680	002004 006100 102999	RF
- 746	LJ35785	INTAKE ASSY-BARREL SUPPLIER CODE: VK0680 PRE SERVICE BULLETIN: 71-9634 VK0680	101101 950951	RF
747	LJ50675	.COWL	ASSY-FULLY EQUIPPED NOSE SUPPLIER CODE: VK0680 POST SERVICE BULLETIN: 30-9850PT01 VK0680 71-B287PT01 VK0680 71-B378PT02 VK0680 PRE SERVICE BULLETIN: 71-9958 VK0680 71-B378 VK0680	002004 006999	1
747	LJ50501	.COWL	ASSY-FULLY EQUIPPED NOSE SUPPLIER CODE: VK0680 POST SERVICE BULLETIN: 30-9850PT01 VK0680 71-B287PT01 VK0680 71-B378PT02 VK0680 PRE SERVICE BULLETIN: 71-B287 VK0680 71-B378 VK0680	002004 006999	1

MISSING ITEM NUMBERS NOT APPLICABLE

- ITEM NOT ILLUSTRATED

BRI

71-11-01-06

BOEING PROPRIETARY - Copyright © - Unpublished Work - See title page for details.

71-11-01
FIG. 06
PAGE 22
JAN 20/09



757

PARTS CATALOG (MAINTENANCE)

FIG ITEM	PART NUMBER	1 2 3 4 5 6 7	NOMENCLATURE	EFFECT FROM TO	UNITS PER ASSY
6 747	LJ50678		.COWL ASSY-FULLY EQUIPPED NOSE SUPPLIER CODE: VK0680 POST SERVICE BULLETIN: 71-9958PT01 VK0680 71-B287PT01 VK0680 71-B378PT02 VK0680 71-D143PT01 VK0680 PRE SERVICE BULLETIN: 71-B287 VK0680 71-B378 VK0680 71-D143 VK0680 71-E283 VK0680	002004 006100 102102 108120	1
- 748	LJ50812		..COWL-FULLY EQUIPPED NOSE SUPPLIER CODE: VK0680 POST SERVICE BULLETIN: 71-E283PT01 VK0680	002004 006100 102999	1
749	A104-5E		..BOLT- POST SERVICE BULLETIN: 71-9634PT01 VK0680	002004 006999	4
750	LJ38069		..WASHER- SUPPLIER CODE: VK0680 POST SERVICE BULLETIN: 71-E737PTA VK0680	002004 006100 102999	4
752	LJ26852		..HOOK-ATTACHMENT FAIRING SUPPLIER CODE: VK4585 POSITION DATA: FWD POST SERVICE BULLETIN: 71-9634PT01 VK0680	002004 006999	1

MISSING ITEM NUMBERS NOT APPLICABLE

- ITEM NOT ILLUSTRATED

71-11-01-06

71-11-01
FIG. 06
PAGE 23
JAN 20/09

BRI



757

PARTS CATALOG (MAINTENANCE)

FIG ITEM	PART NUMBER	1 2 3 4 5 6 7	NOMENCLATURE	EFFECT FROM TO	UNITS PER ASSY
6 755	NAS7204U8	..	BOLT- POST SERVICE BULLETIN: 71-9634PT01 VK0680	002004 006999	12
758	LJ35428	..	PANEL-P1 PROBE ACCESS SUPPLIER CODE: VK4585 POST SERVICE BULLETIN: 71-9634PT01 VK0680	002004 006999	1
761	NAS7204U4	..	BOLT- POST SERVICE BULLETIN: 71-9634PT01 VK0680	002004 006999	12
764	LJ35426	..	PANEL-P1 TUBE BHD CONN. ACCESS SUPPLIER CODE: VK4585 POST SERVICE BULLETIN: 71-9634PT01 VK0680	002004 006999	1
767	NAS7204U4	..	BOLT- POST SERVICE BULLETIN: 71-9634PT01 VK0680 71-D143PT01 VK0680	002004 006999	56
770	LJ35427	..	PANEL ASSY-ACCESS SUPPLIER CODE: VK4585 POSITION DATA: LH POST SERVICE BULLETIN: 71-9634PT01 VK0680	002004 006999	1
- 771	LJ50766	...	PANEL ASSY-ACCESS SUPPLIER CODE: VK4585 POSITION DATA: RH POST SERVICE BULLETIN: 71-D143PT01 VK0680	002004 006999	1
776	NAS7104-8	..	BOLT- POST SERVICE BULLETIN: 71-9634PT01 VK0680	002004 006999	2

MISSING ITEM NUMBERS NOT APPLICABLE

- ITEM NOT ILLUSTRATED

71-11-01-06

71-11-01
FIG. 06
PAGE 24
JAN 20/09

BRI



757

PARTS CATALOG (MAINTENANCE)

FIG ITEM	PART NUMBER	1 2 3 4 5 6 7	NOMENCLATURE	EFFECT FROM TO	UNITS PER ASSY
6					
779	AN960C416L	..	WASHER- POST SERVICE BULLETIN: 71-9634PT01 VK0680	002004 006999	2
782	AS20625	..	NUT- POST SERVICE BULLETIN: 71-9634PT01 VK0680	002004 006999	2
785	LJ35335	...	BRACKET-STRUT ANCHORAGE SUPPLIER CODE: VK4585 POST SERVICE BULLETIN: 71-9634PT01 VK0680	002004 006999	4
788	A104-3D	..	BOLT- POST SERVICE BULLETIN: 71-9634PT01 VK0680	002004 006999	2
791	A104-3E	..	BOLT- POST SERVICE BULLETIN: 71-9634PT01 VK0680	002004 006999	1
794	A104-5E	..	BOLT- POST SERVICE BULLETIN: 71-9634PT01 VK0680	002004 006999	2
797	AN960C416L	..	WASHER- POST SERVICE BULLETIN: 71-9634PT01 VK0680	002004 006999	2
800	AS20625	..	NUT- POST SERVICE BULLETIN: 71-9364PT01 VK0680	002004 006999	2
803	LJ35336	..	BRACKET-STRUT ANCHORAGE SUPPLIER CODE: VK4585 POSITION DATA: RH POST SERVICE BULLETIN: 71-9634PT01 VK0680	002004 006999	1
806	LJ26448	..	PIN-STRAIGHT HEADED LOCATING SUPPLIER CODE: VK0680 POST SERVICE BULLETIN: 71-9634PT01 VK0680	002004 006999	6

MISSING ITEM NUMBERS NOT APPLICABLE

- ITEM NOT ILLUSTRATED

71-11-01-06

71-11-01
FIG. 06
PAGE 25
JAN 20/09

BRI

BOEING PROPRIETARY - Copyright © - Unpublished Work - See title page for details.



757

PARTS CATALOG (MAINTENANCE)

FIG ITEM	PART NUMBER	1 2 3 4 5 6 7	NOMENCLATURE	EFFECT FROM TO	UNITS PER ASSY
6 809	SP125E	..	WASHER- POST SERVICE BULLETIN: 71-9634PT01 VK0680	002004 006999	6
812	U125925	..	NUT- SUPPLIER CODE: V72962 POST SERVICE BULLETIN: 71-9634PT01 VK0680	002004 006999	6
815	NAS6304U4	...	BOLT- POST SERVICE BULLETIN: 71-9634PT01 VK0680	002004 006999	15
818	AN960C10L	...	WASHER- POST SERVICE BULLETIN: 71-9634PT01 VK0680	002004 006999	15
821	LJ38076	...	COVER-ACCESS SUPPLIER CODE: VK4585 POST SERVICE BULLETIN: 71-9634PT01 VK0680	002004 006999	1
824	AGS2065-407	...	RIVET- POST SERVICE BULLETIN: 71-9634PT01 VK0680	002004 006999	4
827	UL21497	...	PLATE-MODS IDENT SUPPLIER CODE: VOR742 POST SERVICE BULLETIN: 71-9634PT01 VK0680	002004 006999	1
- 830	AS8623C	...	NUT- POST SERVICE BULLETIN: 71-B378PT02 VK0680	002004 006999	8
886	LJ35358	...	PLATE-CONTACT LIGHTENING STRIKE SUPPLIER CODE: VK0680	101101	30
- 898	LJ35476	..	ANGLE- SUPPLIER CODE: VK4585 MISCELLANEOUS DATA: (FRS0443)	101101 107107 121999	1

MISSING ITEM NUMBERS NOT APPLICABLE

- ITEM NOT ILLUSTRATED

71-11-01-06

71-11-01
FIG. 06
PAGE 26
JAN 20/09

BRI



757

PARTS CATALOG (MAINTENANCE)

FIG ITEM	PART NUMBER	1 2 3 4 5 6 7	NOMENCLATURE	EFFECT FROM TO	UNITS PER ASSY
6 900			ILLUSTRATION REFERENCE: DUCTS-ANTI-ICING NOSE COWL (RB211-535) 30-21-04-01	002004 006999	RF

MISSING ITEM NUMBERS NOT APPLICABLE

- ITEM NOT ILLUSTRATED

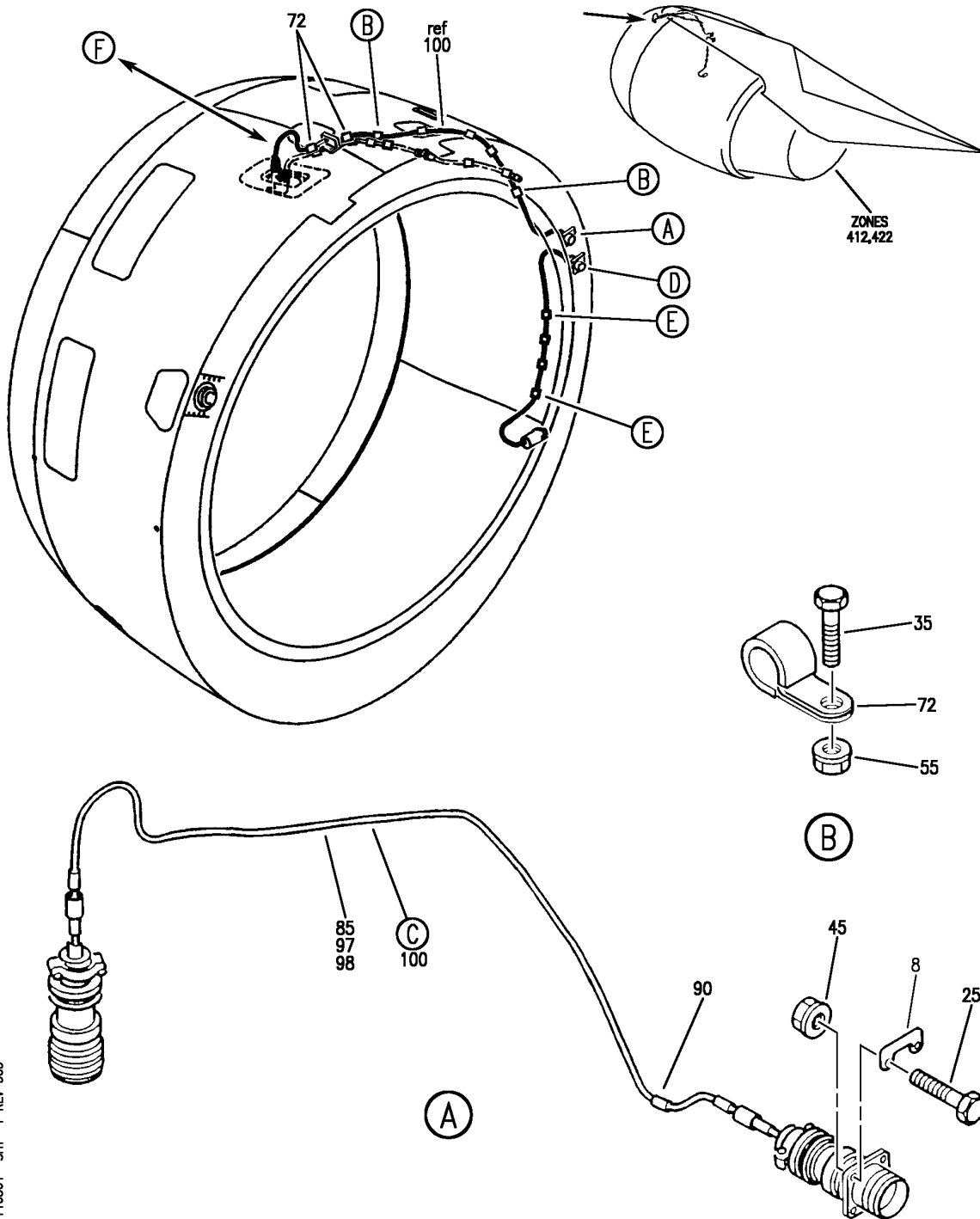
BRI

71-11-01-06

BOEING PROPRIETARY - Copyright © - Unpublished Work - See title page for details.

71-11-01
FIG. 06
PAGE 27
JAN 20/09

BOEING
757
PARTS CATALOG (MAINTENANCE)



Y 71110301 SH1 1 REV 303

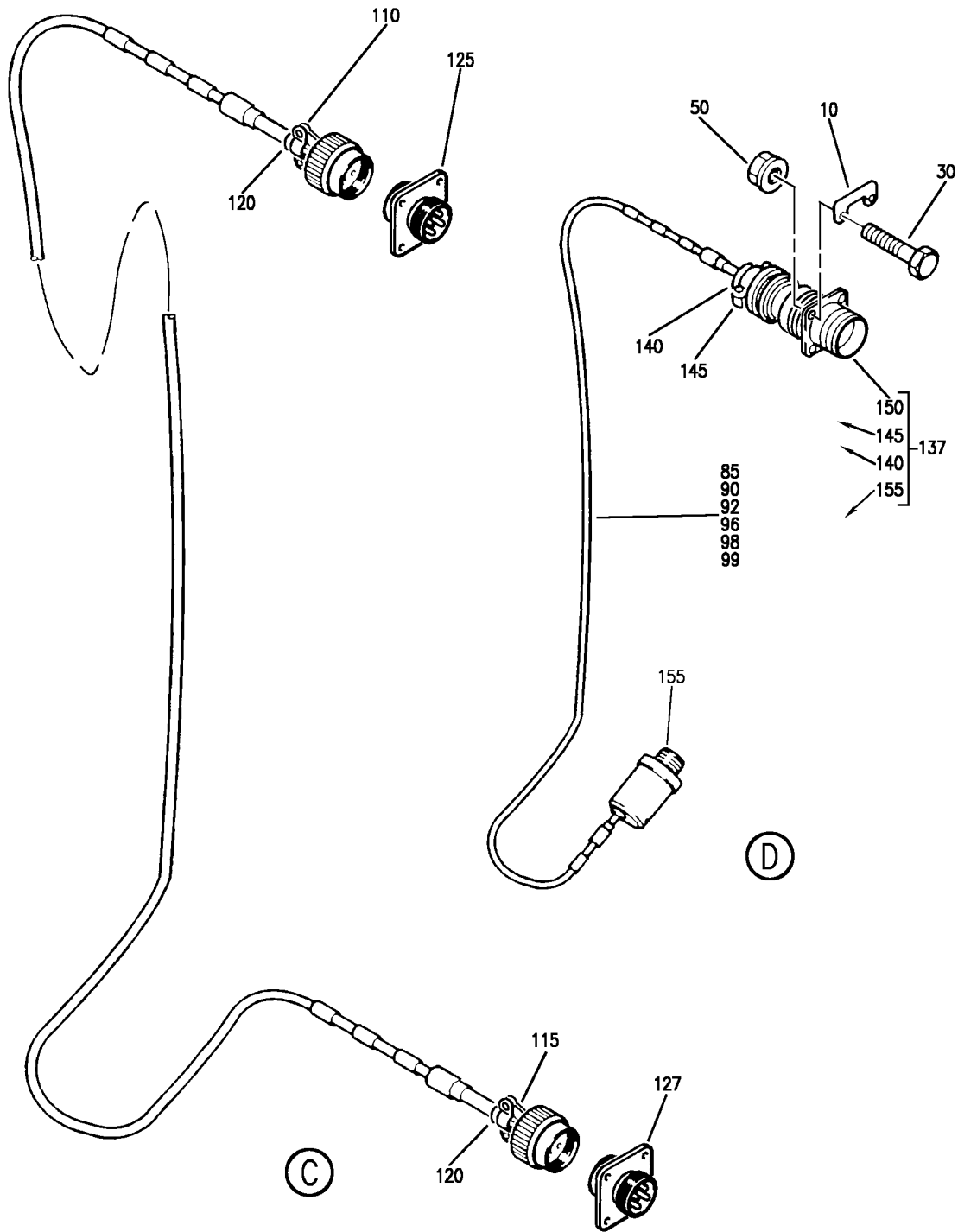
INTERPHONE AND ELECTRICAL HARNESS (RB211-535)
FIGURE 1 (SHEET 1)

71-11-03-01

BRI
MAY 28/07

71-11-03-01
PAGE 0

BOEING
757
PARTS CATALOG (MAINTENANCE)



Y 71110301 SHT 2 REV 303

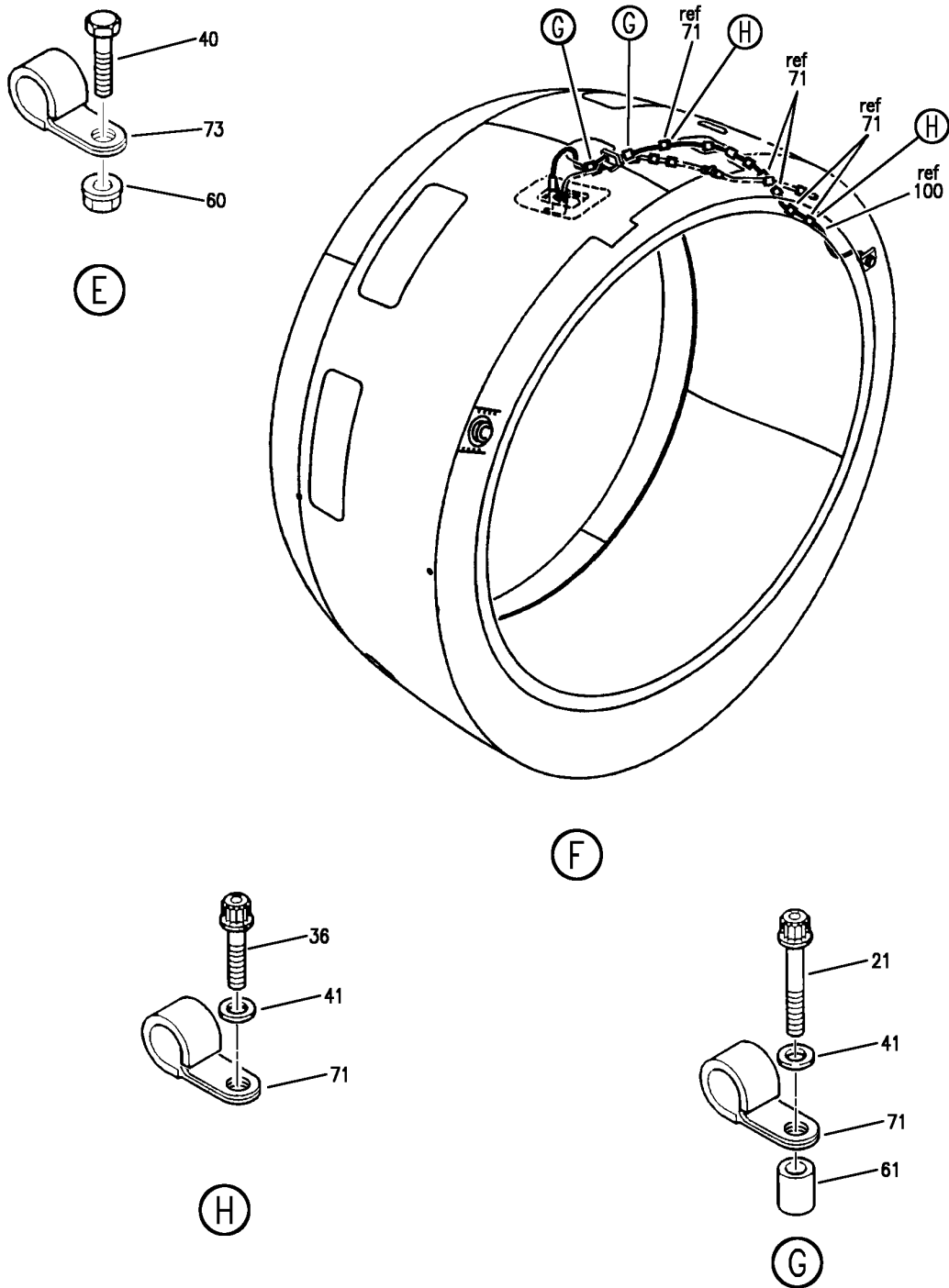
INTERPHONE AND ELECTRICAL HARNESS (RB211-535)
FIGURE 1 (SHEET 2)

71-11-03-01

BRI
MAY 28/07

71-11-03-01
PAGE 0A

BOEING
757
PARTS CATALOG (MAINTENANCE)



Y 71110301 SH1 3 REV 303

INTERPHONE AND ELECTRICAL HARNESS (RB211-535)
FIGURE 1 (SHEET 3)

71-11-03-01

BRI
MAY 28/07

71-11-03-01
PAGE 0B



757

PARTS CATALOG (MAINTENANCE)

FIG ITEM	PART NUMBER	1 2 3 4 5 6 7	NOMENCLATURE	EFFECT FROM TO	UNITS PER ASSY
1			INTERPHONE AND ELECTRICAL HARNESS (RB211-535)	002004	
- 1	UL20698		ENGINE ASSY-Q.E.C.U. RB211-535E43712 MAXIMUM NEUT SUPPLIER CODE: VK0680 REFERENCE SERVICE BULLETIN: 71-0058R7 QUALIFIED SB I/W DATA: INTERMIX OF ONE OR SUBSTITUTION OF TWO DIFFERENT CONFIGURATION RB211-535E4-37/() ENGINES FOR RB211-535E4 BASE ENGINES OR DIFFERENT CONFIGURATION RB211-535E4-B-37/() ENGINES FOR RB211-535E4-B BASE ENGINES REFERENCE SERVICE BULLETIN: RB211-72C547 VK0680 RB211-72-8910 VK0680 POST RAPID REVISION: RR92014-183A-RC-E FOR NHA/OTHER SYS DET SEE: 71-00-02-04	006999 002004 006100 102102	RF
- 1	UL19722		ENGINE ASSY-Q.E.C.U. RB211-535E43711 MAXIMUM NEUT SUPPLIER CODE: VK0680 FOR NHA/OTHER SYS DET SEE: 71-00-02-04	107107	RF

MISSING ITEM NUMBERS NOT APPLICABLE

- ITEM NOT ILLUSTRATED

BRI

71-11-03-01

BOEING PROPRIETARY - Copyright © - Unpublished Work - See title page for details.

71-11-03
FIG. 01
PAGE 1
JAN 20/09



757

PARTS CATALOG (MAINTENANCE)

FIG ITEM	PART NUMBER	1 2 3 4 5 6 7	NOMENCLATURE	EFFECT FROM TO	UNITS PER ASSY
1					
- 1	UL20697		ENGINE ASSY-Q.E.C.U. RB211-535E43711 MAXIMUM NEUT WITH GRAVINER FIRE DETECTORS, BAYONET MCD, NON-MODULATED IDG COOLING 40,000 LB THRUST SUPPLIER CODE: VK0680 REFERENCE SERVICE BULLETIN: 71-0058R4 QUALIFIED SB I/W DATA: INTERMIX OF ONE OR SUBSTITUTION OF TWO DIFFERENT CONFIGURATION RB211-535E4-37/() ENGINES FOR RB211-535 E4 BASE ENGINES REFERENCE SERVICE BULLETIN: RB211-72-C547 VK0680 FOR NHA/OTHER SYS DET SEE: 71-00-02-04	121503 904949 952999	RF
- 1	UL20702		ENGINE ASSY-Q.E.C.U. RB211-535E43711 BASIC ENGINE CONFIGURATION WITH GRAVINER FIRE DETECTORS, BAYONET MCD, NON-MODULATED IDG COOLING 40,100 LB THRUST SUPPLIER CODE: VK0680 FOR NHA/OTHER SYS DET SEE: 71-00-02-10	504903	RF
- 1	UL36209		ENGINE ASSY-Q.E.C.U. RB211-535E43719 MAXIMUM NEUT SUPPLIER CODE: VK0680 FOR NHA/OTHER SYS DET SEE: 71-00-02-04	950951	RF

MISSING ITEM NUMBERS NOT APPLICABLE

- ITEM NOT ILLUSTRATED

BRI

71-11-03-01

BOEING PROPRIETARY - Copyright © - Unpublished Work - See title page for details.

71-11-03
FIG. 01
PAGE 2
JAN 20/09



757

PARTS CATALOG (MAINTENANCE)

FIG ITEM	PART NUMBER	1 2 3 4 5 6 7	NOMENCLATURE	EFFECT FROM TO	UNITS PER ASSY
1					
- 3	BCREF17395		ENGINE ASSY-Q.E.C.U. RB211-535E43739 BASIC ENGINE CONFIGURATION AND PHASE 5 COMBUSTOR 40,100 LB THRUST SUPPLIER CODE: VK0680 OVERLENGTH PART NUMBER: RB211-535E4-37-39E FOR NHA/OTHER SYS DET SEE: 71-00-02-10	108120	RF
- 3	BCREF17101		ENGINE ASSY-Q.E.C.U. RB211-535E43744 BASIC ENGINE CONFIGURATION BAYONET MCD AND PHASE 5 COMBUSTOR 40,100 LB THRUST SUPPLIER CODE: VK0680 OVERLENGTH PART NUMBER: RB211-535E4-3744E FOR NHA/OTHER SYS DET SEE: 71-00-02-10	103106	RF
- 3	UL38163		ENGINE ASSY-Q.E.C.U. RB211-535E43724 BASIC ENGINE CONFIGURATION BAYONET MCD 40,100 LB THRUST SUPPLIER CODE: VK0680 FOR NHA/OTHER SYS DET SEE: 71-00-02-10	101101	RF
- 6	LJ35264		. INTERPHONE HARNESS-NOSE COWL SUPPLIER CODE: VK0680 PRE SERVICE BULLETIN: 71-7854 VK0680	002004 006100 102102 107107 121949 952999	RF

MISSING ITEM NUMBERS NOT APPLICABLE

- ITEM NOT ILLUSTRATED

BRI

71-11-03-01

BOEING PROPRIETARY - Copyright © - Unpublished Work - See title page for details.

71-11-03
FIG. 01
PAGE 3
JAN 20/09



757

PARTS CATALOG (MAINTENANCE)

FIG ITEM	PART NUMBER	1 2 3 4 5 6 7	NOMENCLATURE	EFFECT FROM TO	UNITS PER ASSY
1					
- 7	LJ35381		.ELECTRICAL HARNESS-P1 PROBE SUPPLIER CODE: VK0680 POST SERVICE BULLETIN: 71-7854PT01 VK0680 PRE SERVICE BULLETIN: 71-9634 VK0680	002004 006999	RF
- 7	LJ50528		.ELECTRICAL HARNESS-P1 PROBE SUPPLIER CODE: VK0680 POST SERVICE BULLETIN: 71-9634PT01 VK0680	002004 006999	RF
8	LJ35391		..PLATE- SUPPLIER CODE: VK0680	002004 006999	1
10	LJ21884		..PLATE- SUPPLIER CODE: VK0680 PRE SERVICE BULLETIN: 71-7854 VK0680	002004 006100 102102 107107 121949 952999	1
21	AS21415		..BOLT- POST SERVICE BULLETIN: 71-9634PT01 VK0680	002004 006999	2
25	A104-1A		..BOLT	002004 006999	4
30	A104HALFA		..BOLT- PRE SERVICE BULLETIN: 71-7854 VK0680	002004 006100 102102 107107 121949 952999	4
35	A102-1D		..BOLT- PRE SERVICE BULLETIN: 71-9634 VK0680	002004 006999	5
36	AS21408		..BOLT- POST SERVICE BULLETIN: 71-9634PT01 VK0680	002004 006999	8

MISSING ITEM NUMBERS NOT APPLICABLE

- ITEM NOT ILLUSTRATED

BRI

71-11-03-01

BOEING PROPRIETARY - Copyright © - Unpublished Work - See title page for details.

71-11-03
FIG. 01
PAGE 4
JAN 20/09



757

PARTS CATALOG (MAINTENANCE)

FIG ITEM	PART NUMBER	1 2 3 4 5 6 7	NOMENCLATURE	EFFECT FROM TO	UNITS PER ASSY
1					
40	A104-1D	..	BOLT- PRE SERVICE BULLETIN: 71-7854 VK0680	002004 006100 102102 107107 121949 952999	4
41	AN960C10L	..	WASHER- POST SERVICE BULLETIN: 71-9634PT01 VK0680	002004 006999	10
45	AS27830	..	NUT	002004 006999	4
50	AS27830	..	NUT- PRE SERVICE BULLETIN: 71-7854 VK0680	002004 006100 102102 107107 121949 952999	4
- 52	AS8633D	..	NUT- POST SERVICE BULLETIN: 71-E737PTA VK0680	002004 006100 102999	2
55	U755122	..	NUT- SUPPLIER CODE: VK0680 PRE SERVICE BULLETIN: 71-9634 VK0680	002004 006999	5
60	U755122	..	NUT- SUPPLIER CODE: VK0680 PRE SERVICE BULLETIN: 71-7854 VK0680	002004 006100 102102 107107 121949 952999	4
61	ST1698D11	..	SPACER- SUPPLIER CODE: VK4585 CONFIG CHG DATA FROM A CMM: FOR INTRCHG SEE RR IPC POST SERVICE BULLETIN: 71-9634PT01 VK0680	002004 006999	2
61	ST1698D11	..	SPACER- SUPPLIER CODE: VK4585 POST SERVICE BULLETIN: 719634PT01 VK0680	103106 108120	2

MISSING ITEM NUMBERS NOT APPLICABLE

- ITEM NOT ILLUSTRATED

BRI

71-11-03-01

71-11-03
FIG. 01
PAGE 5
JAN 20/09



757

PARTS CATALOG (MAINTENANCE)

FIG ITEM	PART NUMBER	1 2 3 4 5 6 7	NOMENCLATURE	EFFECT FROM TO	UNITS PER ASSY
1					
- 62	SP71-304	..	RIVET- POST SERVICE BULLETIN: 71-E737PTA VK0680	002004 006100 102999	4
71	TA0260012-03	..	CLIP- SUPPLIER CODE: V84971 POST SERVICE BULLETIN: 71-9634PT01 VK0680	002004 006999	10
72	3505462	..	CLAMP- SUPPLIER CODE: V22175 PRE SERVICE BULLETIN: 71-9634 VK0680	002004 006999	7
73	3505461	..	CLAMP- SUPPLIER CODE: V22175 PRE SERVICE BULLETIN: 71-7854 VK0680	002004 006100 102102 107107 121949 952999	4
- 75	HST12WF5-3	..	PIN- SUPPLIER CODE: V73197 POST SERVICE BULLETIN: 71-E737PTA VK0680	002004 006100 102999	16
- 76	HST12WF5-3	..	PIN- SUPPLIER CODE: V73197 POST SERVICE BULLETIN: 71-E737PTA VK0680	002004 006100 102999	2
- 77	LJ50572	..	BRACKET-CLIPPING SUPPLIER CODE: VK0680 POST SERVICE BULLETIN: 71-E737PTA VK0680	002004 006100 102999	8
- 78	LJ50571	..	BRACKET-CLIPPING SUPPLIER CODE: VK0680 POST SERVICE BULLETIN: 71-E737PTA VK0680	002004 006100 102999	1

MISSING ITEM NUMBERS NOT APPLICABLE

- ITEM NOT ILLUSTRATED

71-11-03-01

71-11-03
FIG. 01
PAGE 6
JAN 20/09

BRI



757

PARTS CATALOG (MAINTENANCE)

FIG ITEM	PART NUMBER	1 2 3 4 5 6 7	NOMENCLATURE	EFFECT FROM TO	UNITS PER ASSY
1					
85	U440068	..	BRAID- SUPPLIER CODE: VK0680 MISCELLANEOUS DATA: BULK STOCK T085/3100631 OPTIONAL SUPPLIER CODE: VKA723	002004 006999	1
90	U440119	..	SLEEVE- SUPPLIER CODE: VK0680 MISCELLANEOUS DATA: BULK STOCK U320446	002004 006999	1
92	U440054	..	SLEEVE- SUPPLIER CODE: VK0680 MISCELLANEOUS DATA: BULK STOCK 3302698 PRE SERVICE BULLETIN: 71-7854 VK0680	002004 006100 102102 107107 121949 952999	1
96	U440008	..	CABLE- SUPPLIER CODE: VK0680 MISCELLANEOUS DATA: BULK STOCK U322575 PRE SERVICE BULLETIN: 71-7854 VK0680	002004 006100 102102 107107 121949 952999	1
97	U440109	..	CABLE- SUPPLIER CODE: VK0680 MISCELLANEOUS DATA: BULK STOCK 3106042 SELECT FROM ITEM. PRE SERVICE BULLETIN: 71-B304 VK0680	002004 006999	1
97	U440181	..	CABLE- SUPPLIER CODE: VK0680 MISCELLANEOUS DATA: BULK STOCK U324020 SELECT FROM ITEM. POST SERVICE BULLETIN: 71-B304PTD VK0680	002004 006999	1

MISSING ITEM NUMBERS NOT APPLICABLE

- ITEM NOT ILLUSTRATED

BRI

71-11-03-01

BOEING PROPRIETARY - Copyright © - Unpublished Work - See title page for details.

71-11-03
FIG. 01
PAGE 7
JAN 20/09



757

PARTS CATALOG (MAINTENANCE)

FIG ITEM	PART NUMBER	1 2 3 4 5 6 7	NOMENCLATURE	EFFECT FROM TO	UNITS PER ASSY
1					
98	U440110	..	CABLE- SUPPLIER CODE: VK0680 MISCELLANEOUS DATA: BULK STOCK 20674Y455T2 SELECT FROM ITEM.	002004 006999	1
99	U440006	..	CABLE- SUPPLIER CODE: VK0680 MISCELLANEOUS DATA: BULK STOCK U322582 PRE SERVICE BULLETIN: 71-7854 VK0680	002004 006100 102102 107107 121949 952999	1
100	LJ35382	..	CABLE ASSY-PROBE SUPPLIER CODE: VK0680 PRE SERVICE BULLETIN: 71-9634 VK0680	002004 006999	1
100	LJ50574	..	LOOM-ASSY-P1-PROBE SUPPLIER CODE: VK0680 POST SERVICE BULLETIN: 71-9634PT01 VK0680	002004 006999	1
110	BACC10HD12A625	...	CLAMP ASSY- PRE SERVICE BULLETIN: 71-9634 VK0680	002004 006999	1
110	MS3417-12N	...	CLAMP-STRAIN RELIEF POST SERVICE BULLETIN: 71-9634PT01 VK0680	002004 006999	1
115	BACC10HD14A625	...	CLAMP- PRE SERVICE BULLETIN: 71-9634 VK0680	002004 006102 107999	1
115	MS3417-14N	...	CLAMP ASSY-STRAIN RELIEF POST SERVICE BULLETIN: 71-9634PT01 VK0680	002004 006999	1
120	SF51	...	BUSHING- SUPPLIER CODE: VK7823	002004 006999	2
125	BACC63BR12-3S	...	CONNECTOR-PLUG PRE SERVICE BULLETIN: 71-9634 VK0680	002004 006102 107999	1

MISSING ITEM NUMBERS NOT APPLICABLE

- ITEM NOT ILLUSTRATED

BRI

71-11-03-01

71-11-03
FIG. 01
PAGE 8
JAN 20/09



757

PARTS CATALOG (MAINTENANCE)

FIG ITEM	PART NUMBER	1 2 3 4 5 6 7	NOMENCLATURE	EFFECT FROM TO	UNITS PER ASSY
1 125	MT37K1203S	...	CONNECTOR-PLUG SUPPLIER CODE: V14283 POST SERVICE BULLETIN: 71-9634PT01 VK0680 PRE SERVICE BULLETIN: 71-E738 VK0680	101101	1
127	BACC63BT14-7P6	...	CONNECTOR-RECEPTACLE PRE SERVICE BULLETIN: 71-9634 VK0680	002004 006999	1
127	MT30K1407P6	...	CONNECTOR-PLUG SUPPLIER CODE: V14283 POST SERVICE BULLETIN: 71-9634PT01 VK0680 PRE SERVICE BULLETIN: 71-E738 VK0680	101101	1
- 128	U320446	...	SLEEVE- SUPPLIER CODE: VK1010 MISCELLANEOUS DATA: SPARE IS U440108	002004 006999	RF
- 129	3302698	...	SLEEVE- SUPPLIER CODE: VK0680	101101	RF
- 131	20674Y455T2	...	CABLE- SUPPLIER CODE: V92607 MISCELLANEOUS DATA: SPARE IS U440110	002004 006999	RF
- 132	3106042	...	CABLE- SUPPLIER CODE: V92607 MISCELLANEOUS DATA: SPARE IS U440109	002004 006999	RF

MISSING ITEM NUMBERS NOT APPLICABLE

- ITEM NOT ILLUSTRATED

BRI

71-11-03-01

BOEING PROPRIETARY - Copyright © - Unpublished Work - See title page for details.

71-11-03
FIG. 01
PAGE 9
JAN 20/09



757

PARTS CATALOG (MAINTENANCE)

FIG ITEM	PART NUMBER	1 2 3 4 5 6 7	NOMENCLATURE	EFFECT FROM TO	UNITS PER ASSY
1 - 133	3100631		...BRAID- SUPPLIER CODE: VK0680 MISCELLANEOUS DATA: SPARE IS U440068 OPTIONAL PART: U440068 VK0680 U440254 VK0680 ESW1900 VU1653 POST SERVICE BULLETIN: 71-C469PTA VK0680 71-C476PTA VK0680 PRE SERVICE BULLETIN: 71-C469 VK0680 71-C476 VK0680	101101 103999	RF
- 134	U440068		...BRAID- SUPPLIER CODE: VK0680 MISCELLANEOUS DATA: BULK STOCK T085/3100631 OPTIONAL PART: ESW1900 VU1653 U440254 VK0680 3100631 VK0680 OPTIONAL SUPPLIER CODE: VKA723 POST SERVICE BULLETIN: 71-C476PTA VK0680	002004 006999	1

MISSING ITEM NUMBERS NOT APPLICABLE

- ITEM NOT ILLUSTRATED

BRI

71-11-03-01

BOEING PROPRIETARY - Copyright © - Unpublished Work - See title page for details.

71-11-03
FIG. 01
PAGE 10
JAN 20/09



757

PARTS CATALOG (MAINTENANCE)

FIG ITEM	PART NUMBER	1 2 3 4 5 6 7	NOMENCLATURE	EFFECT FROM TO	UNITS PER ASSY
1 - 135	U440254		...TAPE- SUPPLIER CODE: VK0680 MISCELLANEOUS DATA: BULK STOCK ESW1900 OPTIONAL PART: ESW1900 VU1653 3100631 VK0680 U440068 VK0680 POST SERVICE BULLETIN: 71-C476PTA VK0680	101101 103999	1
- 136	ESW1900		...TAPE- SUPPLIER CODE: VU1653 MISCELLANEOUS DATA: SPARE IS U440254 OPTIONAL PART: U440068 VK0680 3100631 VK0680 U440254 VK0680 POST SERVICE BULLETIN: 71-C476PTA VK0680 71-C469PTA VK0680	002004 006999	RF
137	LJ35277		..CABLE ASSY-INTERPHONE SUPPLIER CODE: VK0680 PRE SERVICE BULLETIN: 71-7854 VK0680	107107 121949 952999	RF
- 138	LJ35277		..CABLE ASSY-INTERPHONE SUPPLIER CODE: VK0680 PRE SERVICE BULLETIN: 71-7854 VK0680	002004 006100 102102 107107 121949 952999	1
140	MS3417-14N		...CLAMP ASSY- PRE SERVICE BULLETIN: 71-7854 VK0680	107107 121949 952999	1

MISSING ITEM NUMBERS NOT APPLICABLE

- ITEM NOT ILLUSTRATED

71-11-03-01

71-11-03
FIG. 01
PAGE 11
JAN 20/09

BRI



757

PARTS CATALOG (MAINTENANCE)

FIG ITEM	PART NUMBER	1 2 3 4 5 6 7	NOMENCLATURE	EFFECT FROM TO	UNITS PER ASSY
1 145	SF51		...BUSHING- SUPPLIER CODE: VK7823 PRE SERVICE BULLETIN: 71-7854 VK0680	107107 121949 952999	1
150	MT30K1407PN		...CONNECTOR-RECEPTACLE SUPPLIER CODE: V14283 PRE SERVICE BULLETIN: 71-7854 VK0680	107107 121949 952999	1
155	2J1784A		...JACK- SUPPLIER CODE: V82389 PRE SERVICE BULLETIN: 71-7854 VK0680	107107 121949 952999	1
- 160	U320446		...SLEEVE- SUPPLIER CODE: VK1010 MISCELLANEOUS DATA: SPARE IS U440108 PRE SERVICE BULLETIN: 71-7854 VK0680	107107 121949 952999	RF
- 165	3302698		...SLEEVE- SUPPLIER CODE: VK0680 PRE SERVICE BULLETIN: 71-7854 VK0680	107107 121949 952999	RF
- 170	U322582		...CABLE- SUPPLIER CODE: VKA723 MISCELLANEOUS DATA: SPARE IS U440006 PRE SERVICE BULLETIN: 71-7854 VK0680	107107 121949 952999	RF
- 175	U322575		...CABLE- SUPPLIER CODE: V92607 MISCELLANEOUS DATA: SPARE IS U440008 PRE SERVICE BULLETIN: 71-7854 VK0680	107107 121949 952999	RF

MISSING ITEM NUMBERS NOT APPLICABLE

- ITEM NOT ILLUSTRATED

71-11-03-01

71-11-03
FIG. 01
PAGE 12
JAN 20/09

BRI



757

PARTS CATALOG (MAINTENANCE)

FIG ITEM	PART NUMBER	1 2 3 4 5 6 7	NOMENCLATURE	EFFECT FROM TO	UNITS PER ASSY
1 - 180	3100631		...BRAID- SUPPLIER CODE: VK0680 MISCELLANEOUS DATA: SPARE IS U440068 PRE SERVICE BULLETIN: 71-7854 VK0680	107107 121949 952999	RF

MISSING ITEM NUMBERS NOT APPLICABLE

- ITEM NOT ILLUSTRATED

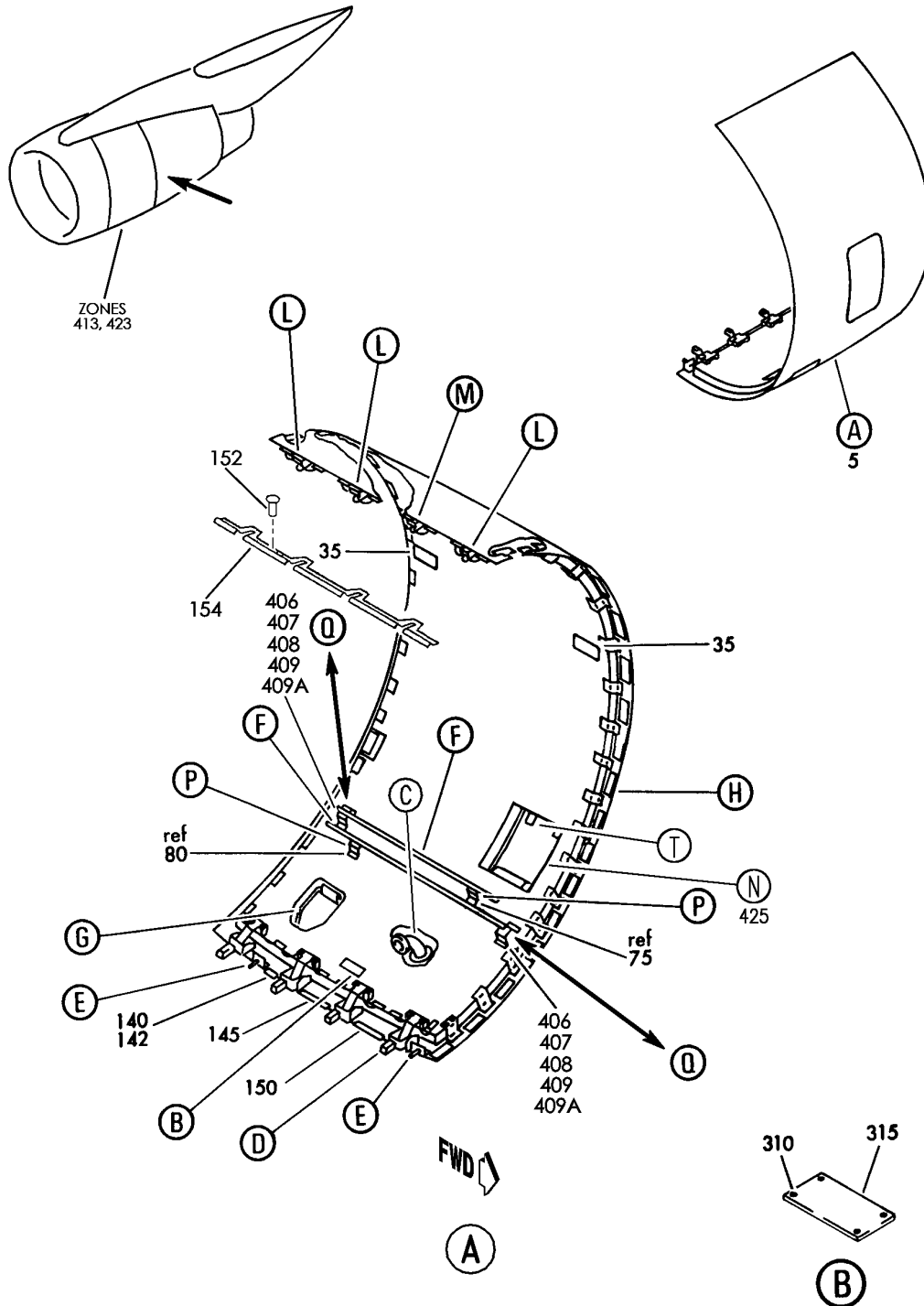
BRI

71-11-03-01

BOEING PROPRIETARY - Copyright © - Unpublished Work - See title page for details.

71-11-03
FIG. 01
PAGE 13
JAN 20/09

BOEING
757
PARTS CATALOG (MAINTENANCE)



Y 71110402 SHT 1 REV 260

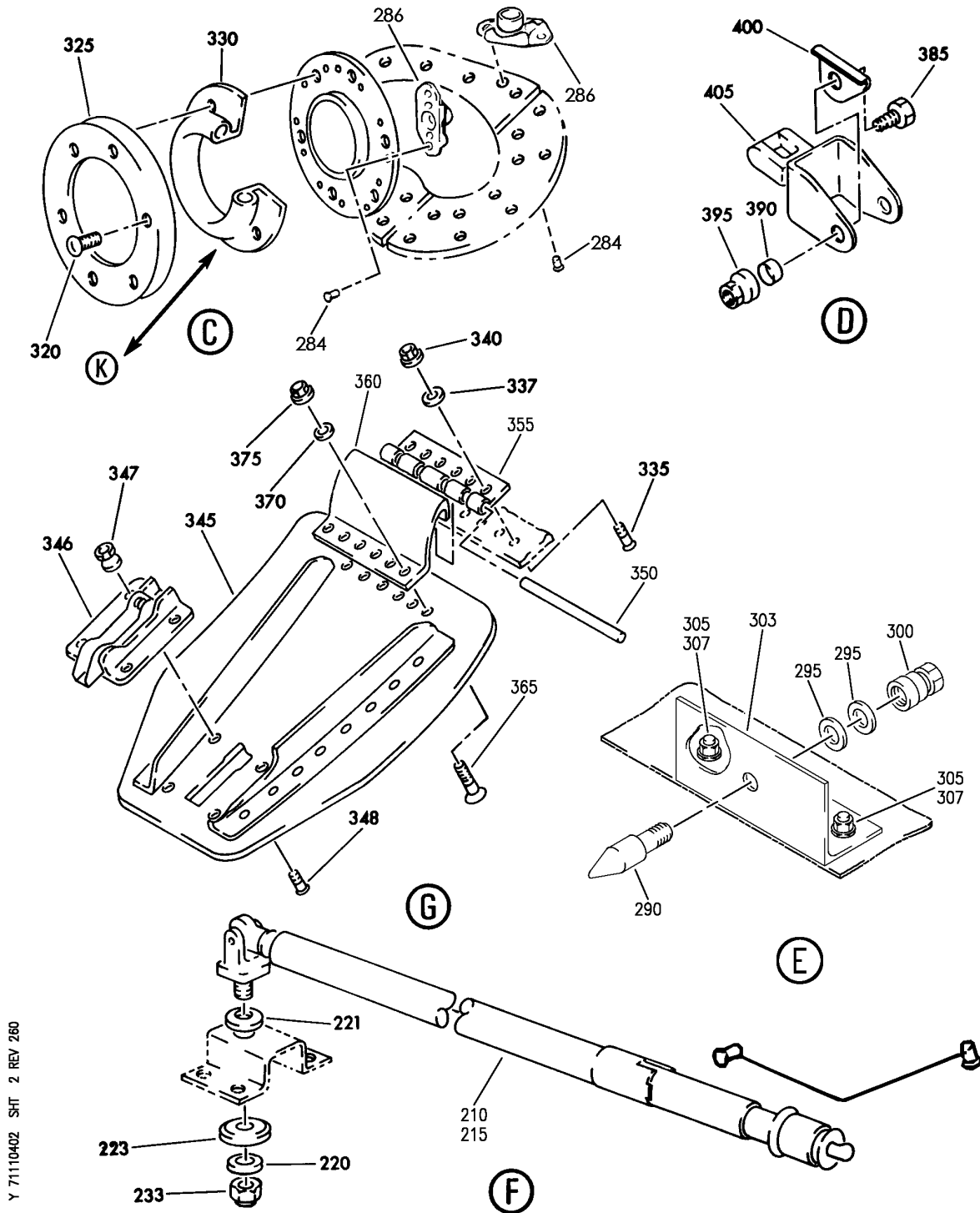
COWLING ASSY-LH SIDE PANEL (RB211-535)
FIGURE 2 (SHEET 1)

71-11-04-02

BRI
MAY 28/07

71-11-04-02
PAGE 0

BOEING
757
PARTS CATALOG (MAINTENANCE)



Y 71110402 SHT 2 REV 260

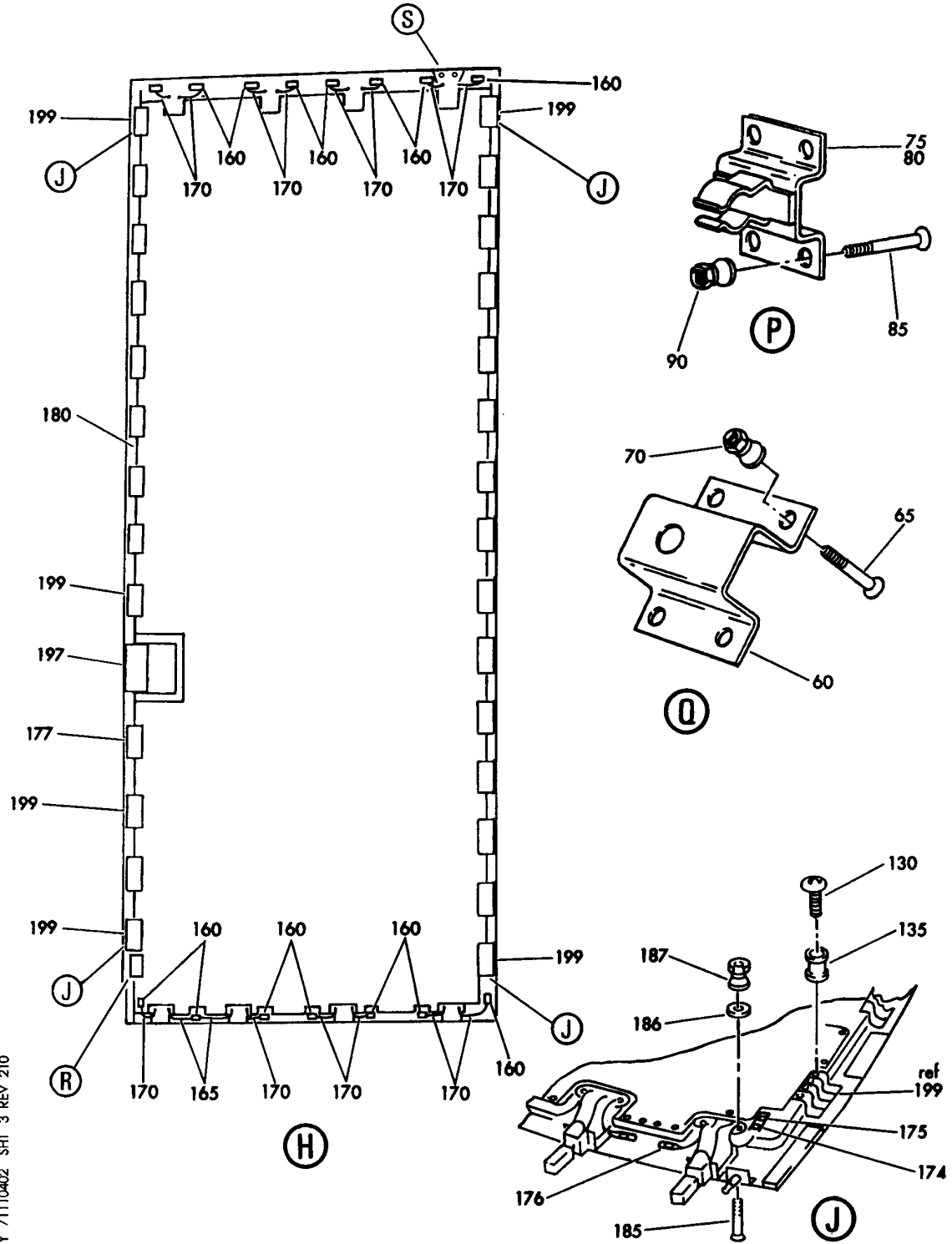
COWLING ASSY-LH SIDE PANEL (RB211-535)
FIGURE 2 (SHEET 2)

71-11-04-02

BRI
MAY 28/07

71-11-04-02
PAGE 0A


BOEING
 757
PARTS CATALOG (MAINTENANCE)



Y 71110402 SHT 3 REV 210

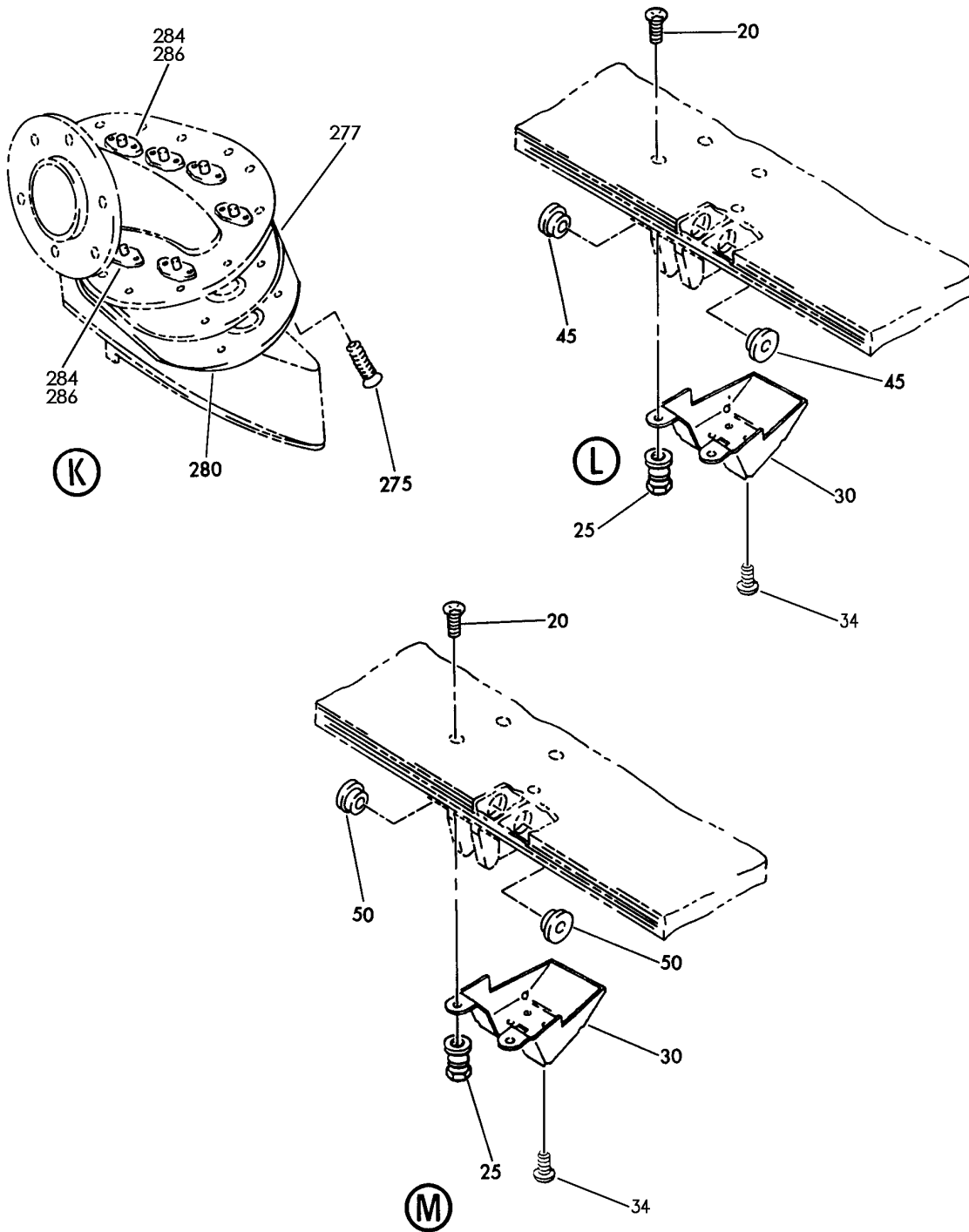
COWLING ASSY-LH SIDE PANEL (RB211-535)
 FIGURE 2 (SHEET 3)

71-11-04-02

BRI
MAY 28/07

71-11-04-02
 PAGE 0B

BOEING
757
PARTS CATALOG (MAINTENANCE)



Y 71110402 SHT 4 REV 247

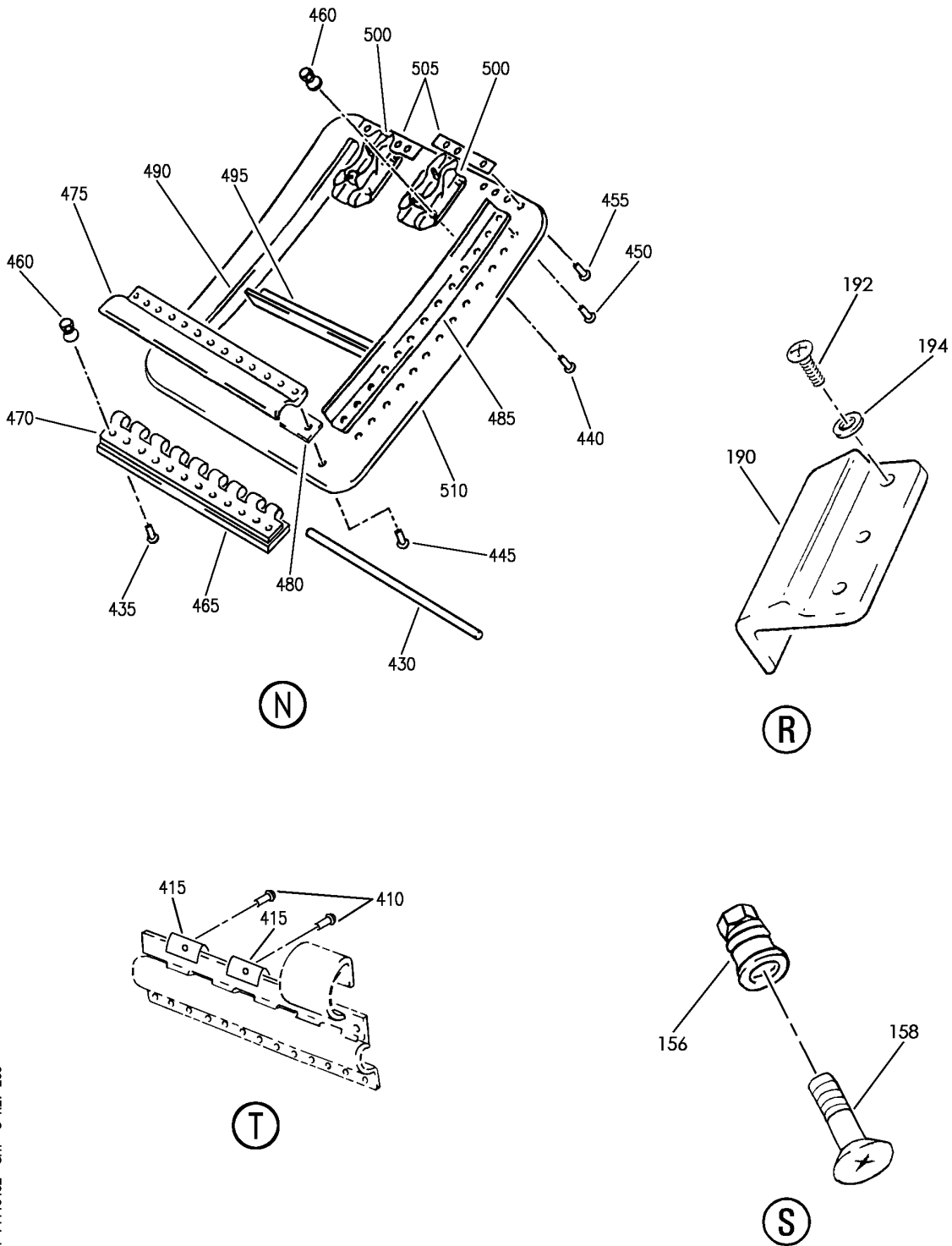
COWLING ASSY-LH SIDE PANEL (RB211-535)
FIGURE 2 (SHEET 4)

71-11-04-02

BRI
MAY 28/07

71-11-04-02
PAGE 0C

BOEING
757
PARTS CATALOG (MAINTENANCE)



Y 71110402 SHT 5 REV 260

COWLING ASSY-LH SIDE PANEL (RB211-535)
FIGURE 2 (SHEET 5)

71-11-04-02

BRI
MAY 28/07

71-11-04-02
PAGE 0D

 **BOEING**
757
PARTS CATALOG (MAINTENANCE)

FIG ITEM	PART NUMBER	1 2 3 4 5 6 7	NOMENCLATURE	EFFECT FROM TO	UNITS PER ASSY
2			COWLING ASSY-LH SIDE PANEL (RB211-535)	002004 006999	
- 1	UL20697		ENGINE ASSY-Q.E.C.U. RB211-535E43711 MAXIMUM NEUT WITH GRAVINER FIRE DETECTORS, BAYONET MCD, NON-MODULATED IDG COOLING 40,000 LB THRUST SUPPLIER CODE: VK0680 REFERENCE SERVICE BULLETIN: 71-0058R4 QUALIFIED SB I/W DATA: INTERMIX OF ONE OR SUBSTITUTION OF TWO DIFFERENT CONFIGURATION RB211-535E4-37/() ENGINES FOR RB211-535 E4 BASE ENGINES REFERENCE SERVICE BULLETIN: RB211-72-C547 VK0680 FOR NHA/OTHER SYS DET SEE: 71-00-02-04	121503 904949 952999	RF
- 1	UL20702		ENGINE ASSY-Q.E.C.U. RB211-535E43711 BASIC ENGINE CONFIG. WITH GRAVINER FIRE DETECTORS, BAYONET MCD, NON-MODULATED IDG COOLING 40,100 LB THRUST SUPPLIER CODE: VK0680 FOR NHA/OTHER SYS DET SEE: 71-00-02-10	504903	RF
- 1	UL19722		ENGINE ASSY-Q.E.C.U. RB211-535E43711 MAXIMUM NEUT SUPPLIER CODE: VK0680 FOR NHA/OTHER SYS DET SEE: 71-00-02-04	107107	RF

MISSING ITEM NUMBERS NOT APPLICABLE

- ITEM NOT ILLUSTRATED

BRI

71-11-04-02

BOEING PROPRIETARY - Copyright © - Unpublished Work - See title page for details.

71-11-04
FIG. 02
PAGE 1
JAN 20/09



757

PARTS CATALOG (MAINTENANCE)

FIG ITEM	PART NUMBER	1 2 3 4 5 6 7	NOMENCLATURE	EFFECT FROM TO	UNITS PER ASSY
2 -	2 UL20698		ENGINE ASSY-Q.E.C.U. RB211-535E43712 MAXIMUM NEUT SUPPLIER CODE: VK0680 REFERENCE SERVICE BULLETIN: 71-0058R7 QUALIFIED SB I/W DATA: INTERMIX OF ONE OR SUBSTITUTION OF TWO DIFFERENT CONFIGURATION RB211-535E4-37/() ENGINES FOR RB211-535E4 BASE ENGINES OR DIFFERENT CONFIGURATION RB211-535E4-B-37/() ENGINES FOR RB211-535E4-B BASE ENGINES REFERENCE SERVICE BULLETIN: RB211-72C547 VK0680 RB211-72-8910 VK0680 POST RAPID REVISION: RR92014-183A-RC-E FOR NHA/OTHER SYS DET SEE: 71-00-02-04	002004 006100 102102	RF
-	2 UL36209		ENGINE ASSY-Q.E.C.U. RB211-535E43719 MAXIMUM NEUT SUPPLIER CODE: VK0680 FOR NHA/OTHER SYS DET SEE: 71-00-02-04	950951	RF
-	3 BCREP17395		ENGINE ASSY-Q.E.C.U. RB211-535E43739 BASIC ENGINE CONFIG. AND PHASE 5 COMBUSTOR 40,100 LB THRUST SUPPLIER CODE: VK0680 OVERLENGTH PART NUMBER: RB211-535E4-37-39E FOR NHA/OTHER SYS DET SEE: 71-00-02-10	108120	RF

MISSING ITEM NUMBERS NOT APPLICABLE

- ITEM NOT ILLUSTRATED

71-11-04-02

71-11-04
FIG. 02
PAGE 2
JAN 20/09

BRI



757

PARTS CATALOG (MAINTENANCE)

FIG ITEM	PART NUMBER	1 2 3 4 5 6 7	NOMENCLATURE	EFFECT FROM TO	UNITS PER ASSY
2 -	3 BCRE17101		ENGINE ASSY-Q.E.C.U. RB211-535E43744 BASIC ENGINE CONFIG. BAYONET MCD AND PHASE 5 COMBUSTOR 40,100 LB THRUST SUPPLIER CODE: VK0680 OVERLENGTH PART NUMBER: RB211-535E4-3744E FOR NHA/OTHER SYS DET SEE: 71-00-02-10	103106	RF
-	3 UL38163		ENGINE ASSY-Q.E.C.U. RB211-535E43724 BASIC ENGINE CONFIG. BAYONET MCD 40,100 LB THRUST SUPPLIER CODE: VK0680 FOR NHA/OTHER SYS DET SEE: 71-00-02-10	101101	RF
	5 LJ75747		.PANEL ASSY-HINGED SUPPLIER CODE: VK0680 POSITION DATA: LH SIDE PRE SERVICE BULLETIN: 70-8158 VK0680	002004 006100 102102 107107 121949 952999	1
	5 LJ75747		.PANEL ASSY-HINGED SUPPLIER CODE: VK0680 POSITION DATA: LH SIDE POST SERVICE BULLETIN: 70-8158PTH VK0680 PRE SERVICE BULLETIN: 71-9088 VK0680	002004 006100 102102 107107 121949 952999	1

MISSING ITEM NUMBERS NOT APPLICABLE

- ITEM NOT ILLUSTRATED

BRI

71-11-04-02

BOEING PROPRIETARY - Copyright © - Unpublished Work - See title page for details.

71-11-04
FIG. 02
PAGE 3
JAN 20/09

 **BOEING**
757
PARTS CATALOG (MAINTENANCE)

FIG ITEM	PART NUMBER	1 2 3 4 5 6 7	NOMENCLATURE	EFFECT FROM TO	UNITS PER ASSY
2					
5	LJ76299		.PANEL ASSY-HINGED SUPPLIER CODE: V51563 POSITION DATA: LH SIDE POST SERVICE BULLETIN: 71-9088PT01 VK0680 PRE SERVICE BULLETIN: 71-9190 VK0680	002004 006100 102102 107107 121949 952999	1
5	LJ76378		.PANEL ASSY-HINGED SUPPLIER CODE: VK0680 POSITION DATA: LH SIDE POST SERVICE BULLETIN: 71-9190PT01 VK0680	002004 006999	1
30	LJ75519		..SHIELD-HINGE BRACKET SUPPLIER CODE: V51563 ATTACHING PARTS	002004 006100 102999	4
- 33	NAS1190E3P3LK		..SCREW- SELECT FROM ITEM. -----*-----	002004 006999	8
34	NAS1190E3P3L		..SCREW	002004 006999	4
35	LJ70746		..PLATE-SPREADER HOIST SUPPLIER CODE: V51563 ATTACHING PARTS	002004 006100 102999	2
- 40	NAS1204-16		..BOLT -----*-----	002004 006999	4
45	NAS77-6-018		..BUSHING- SELECT FROM ITEM.	002004 006999	6
45	LJ76217		..BUSHING- SUPPLIER CODE: V51563 MISCELLANEOUS DATA: O/SIZE SELECT FROM ITEM.	002004 006999	6
50	NAS77-6-025		..BUSHING- SELECT FROM ITEM.	002004 006999	2

MISSING ITEM NUMBERS NOT APPLICABLE

- ITEM NOT ILLUSTRATED

BRI

71-11-04-02

BOEING PROPRIETARY - Copyright © - Unpublished Work - See title page for details.

71-11-04
FIG. 02
PAGE 4
JAN 20/09



757

PARTS CATALOG (MAINTENANCE)

FIG ITEM	PART NUMBER	1 2 3 4 5 6 7	NOMENCLATURE	EFFECT FROM TO	UNITS PER ASSY
2					
50	LJ76218	..	BUSHING- SUPPLIER CODE: V51563 MISCELLANEOUS DATA: O/SIZE SELECT FROM ITEM.	002004 006999	2
60	LJ71893	..	BRACKET ASSY-SUPPORT STRUT SUPPLIER CODE: V51563 ATTACHING PARTS	002004 006999	2
65	LGPL9SCV06A18AC	..	PIN- SUPPLIER CODE: V17446	002004 006999	8
70	SLFCAC06	..	COLLAR- SUPPLIER CODE: V17446 -----*-----	002004 006999	8
75	LJ76204	..	BRACKET-STOWAGE STRUT SUPPLIER CODE: V51563 POSITION DATA: FORWARD	002004 006999	1
80	LJ76205	..	BRACKET-STOWAGE STRUT SUPPLIER CODE: V51563 POSITION DATA: AFT ATTACHING PARTS	002004 006999	1
85	LGPL9SCV06A17AC	..	PIN- SUPPLIER CODE: V17446	002004 006999	8
90	SLFCAC06	..	COLLAR- SUPPLIER CODE: V17446 -----*-----	002004 006999	8
130	NAS1635-06-4	..	SCREW	101101 107107 121999	1
135	465HE632-07	..	INSERT- SUPPLIER CODE: V29372	101101 107107 121999	1
140	LJ70067	..	SEAL- SUPPLIER CODE: V51563 POSITION DATA: LWR FRONT PRE SERVICE BULLETIN: 71-8495	002004 006100 102102 107107 121949 952999	1

MISSING ITEM NUMBERS NOT APPLICABLE

- ITEM NOT ILLUSTRATED

71-11-04-02

71-11-04
FIG. 02
PAGE 5
JAN 20/09

BRI

BOEING PROPRIETARY - Copyright © - Unpublished Work - See title page for details.



757

PARTS CATALOG (MAINTENANCE)

FIG ITEM	PART NUMBER	1 2 3 4 5 6 7	NOMENCLATURE	EFFECT FROM TO	UNITS PER ASSY
2					
142	LJ70067	..	SEAL- SUPPLIER CODE: V51563 POSITION DATA: LWR FRONT POST SERVICE BULLETIN: 71-8495PTC VK0680	002004 006100 102999	2
145	LJ70068	..	SEAL- SUPPLIER CODE: V51563 POSITION DATA: LWR CTR	002004 006100 102999	1
150	LJ70069	..	SEAL- SUPPLIER CODE: V51563 POSITION DATA: LWR REAR	002004 006100 102999	1
152	MS20427M4-6	..	RIVET	002004 006999	1
154	LJ71861	..	SEAL- SUPPLIER CODE: V51563	002004 006999	1
177	LJ75543	..	STRIP-CONTACT SUPPLIER CODE: V51563	002004 006100 102999	1
190	LJ75821	..	BUMPER-COWL PANEL CLOSURE SUPPLIER CODE: V51563 ATTACHING PARTS	002004 006100 102999	1
192	NAS623-3-4	..	SCREW	002004 006999	3
194	AN960C10L	..	WASHER	002004 006999	3
197	LJ71522	..	STRIP-CONTACT SUPPLIER CODE: VOR742 ATTACHING PARTS	504903	1
- 198	NAS1097AD4-4	..	RIVET- -----*-----	504903	1
199	LJ71600	..	STRIP-CONTACT SUPPLIER CODE: V51563 ATTACHING PARTS	002004 006100 102999	27
- 202	NAS1398M4-2	..	RIVET- OPTIONAL PART: NAS1738C4-1	002004 006999	196

MISSING ITEM NUMBERS NOT APPLICABLE

- ITEM NOT ILLUSTRATED

BRI

71-11-04-02

BOEING PROPRIETARY - Copyright © - Unpublished Work - See title page for details.

71-11-04
FIG. 02
PAGE 6
JAN 20/09



757

PARTS CATALOG (MAINTENANCE)

FIG ITEM	PART NUMBER	1 2 3 4 5 6 7	NOMENCLATURE	EFFECT FROM TO	UNITS PER ASSY
2					
- 202	NAS1738C4-1	..	RIVET- OPTIONAL PART: NAS1398M4-2	002004 006999	196
- 202	NAS1398M4-2	..	RIVET	002004 006100 102102 107107 121949 952999	196
			-----*-----		
210	3408738	..	STRUT ASSY- A2866-4 SUPPLIER CODE: V08844	002004 006999	1
215	3408737	..	STRUT ASSY- A2866-3 SUPPLIER CODE: V08844	002004 006999	1
			ATTACHING PARTS		
220	AN960-616	..	WASHER	002004 006999	1
221	3408529	..	WASHER- SUPPLIER CODE: VK0680	002004 006999	1
223	NAS43HT6-16	..	SPACER	002004 006999	1
233	MS21042L6	..	NUT	002004 006999	1
			-----*-----		
275	NAS8703U4	..	SCREW- POST SERVICE BULLETIN: 71-9088PT01 VK0680	002004 006999	8
277	UL27596	..	SHIM-DUCT GEARBOX, EXHAUST SUPPLIER CODE: VK0680 POST SERVICE BULLETIN: 71-9088PT01 VK0680	002004 006999	1
280	LJ76306	..	BREATHER ASSY-MAST GEARBOX, EXHAUST SUPPLIER CODE: V51563 POST SERVICE BULLETIN: 71-9088 VK0680	002004 006999	1

MISSING ITEM NUMBERS NOT APPLICABLE

- ITEM NOT ILLUSTRATED

71-11-04-02

71-11-04
FIG. 02
PAGE 7
JAN 20/09

BRI

BOEING PROPRIETARY - Copyright © - Unpublished Work - See title page for details.



757

PARTS CATALOG (MAINTENANCE)

FIG ITEM	PART NUMBER	1 2 3 4 5 6 7	NOMENCLATURE	EFFECT FROM TO	UNITS PER ASSY
2					
290	LJ70360	..	PIN-SHEAR SUPPLIER CODE: V51563	002004 006100 102999	2
295	AN960-416	..	WASHER	002004 006999	4
300	MS21042L4	..	NUT	002004 006999	2
303	LJ70222	..	SUPPORT- SUPPLIER CODE: V51563	002004 006999	2
305	HL11V8-5	..	ATTACHING PARTS PIN- SUPPLIER CODE: V73197	002004 006999	4
307	HL97-8	..	COLLAR- SUPPLIER CODE: V73197	002004 006999	4
310	NAS1738M4-1	..	-----*----- RIVET	002004 006999	4
315	LJ76065	..	PLATE-IDENTIFICATION SUPPLIER CODE: V51563 POST SERVICE BULLETIN: 71-8358 VK0680	002004 006100 102999	1
320	NAS623-3-3	..	SCREW	002004 006999	6
325	LJ70204	..	ANGLE- SUPPLIER CODE: V51563	002004 006100 102999	1
330	LJ71602	..	SEAL-GEARBOX EXH SUPPLIER CODE: V51563	002004 006100 102999	1
345	LJ70705	..	DOOR ASSY-HINGED IDG OIL FILLER SUPPLIER CODE: V51563	002004 006100 107107 121949 952999	1
346	H5100-125-250	...	LATCH- SUPPLIER CODE: V83014	002004 006100 107107 121949 952999	1
347	HL70-5	...	COLLAR- SUPPLIER CODE: V56878	002004 006100 107107 121949 952999	4

MISSING ITEM NUMBERS NOT APPLICABLE

- ITEM NOT ILLUSTRATED

BRI

71-11-04-02

71-11-04
FIG. 02
PAGE 8
JAN 20/09



757

PARTS CATALOG (MAINTENANCE)

FIG ITEM	PART NUMBER	1 2 3 4 5 6 7	NOMENCLATURE	EFFECT FROM TO	UNITS PER ASSY
2					
348	HL11V5-3	...	PIN- SUPPLIER CODE: V73197	002004 006100 107107 121949 952999	4
385	NAS1304-4	..	BOLT	002004 006999	8
390	NAS75-4-006	..	BUSHING	002004 006999	8
395	MS21042L4	..	NUT	002004 006999	8
400	LJ71202	..	ANGLE-STOP SUPPLIER CODE: V51563	002004 006999	4
405	H2847-13	..	LATCH-EYE SUPPLIER CODE: V83014	002004 006999	4

MISSING ITEM NUMBERS NOT APPLICABLE

- ITEM NOT ILLUSTRATED

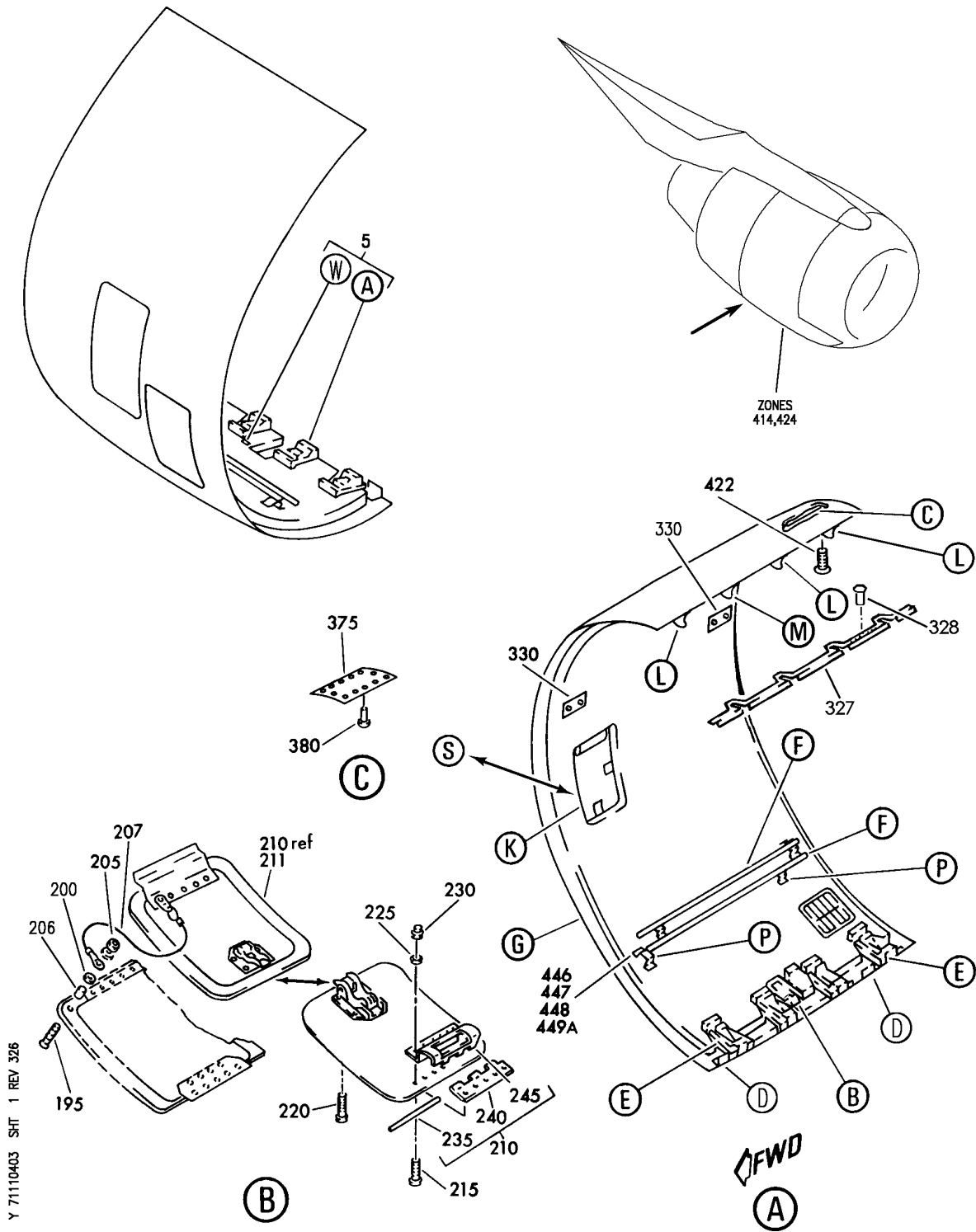
BRI

71-11-04-02

BOEING PROPRIETARY - Copyright © - Unpublished Work - See title page for details.

71-11-04
FIG. 02
PAGE 9
JAN 20/09

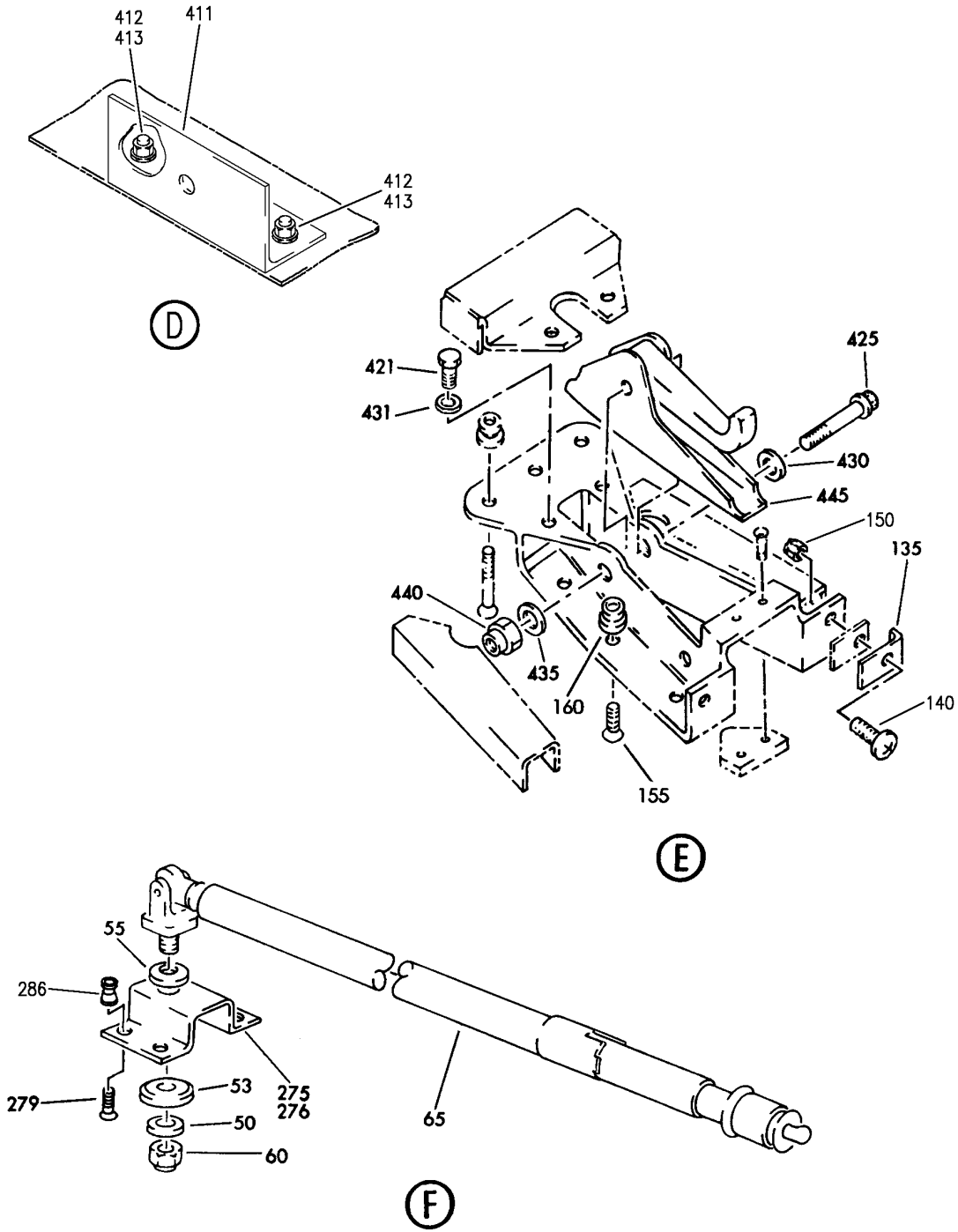
BOEING
757
PARTS CATALOG (MAINTENANCE)



PANEL FAN COWL-RH SIDE (RB211-535)
FIGURE 3 (SHEET 1)

71-11-04-03

BOEING
757
PARTS CATALOG (MAINTENANCE)



Y 71110403 SH1 2 REV 326

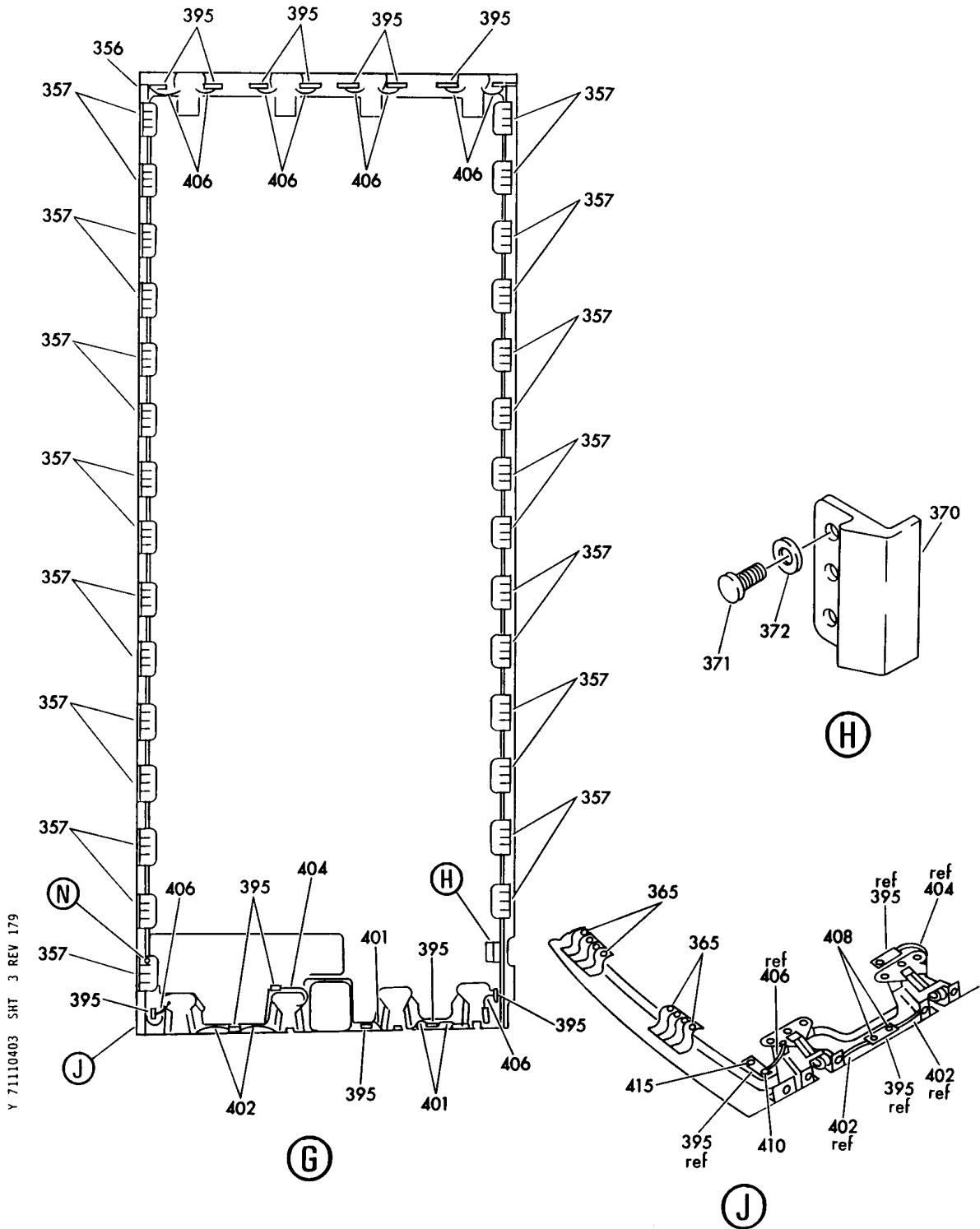
PANEL FAN COWL-RH SIDE (RB211-535)
FIGURE 3 (SHEET 2)

71-11-04-03

BRI
SEP 20/08

71-11-04-03
PAGE 0A

BOEING
757
PARTS CATALOG (MAINTENANCE)



Y 71110403 SHT 3 REV 179

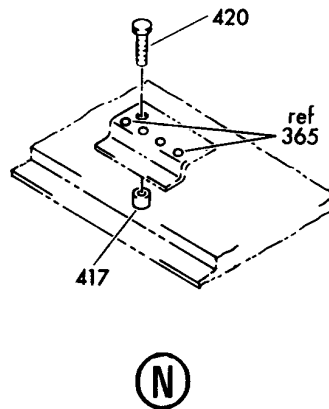
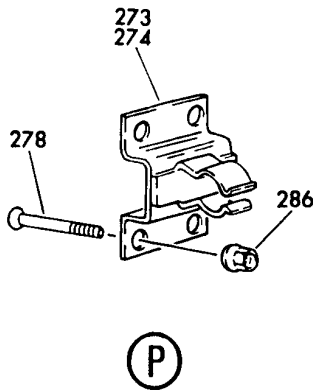
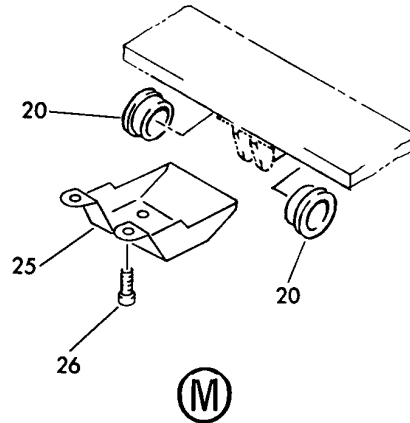
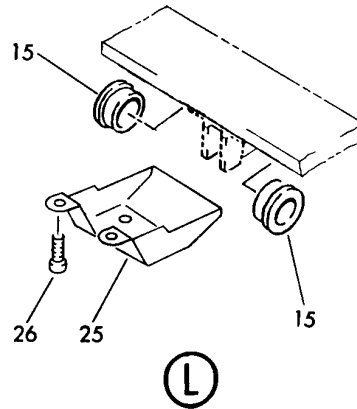
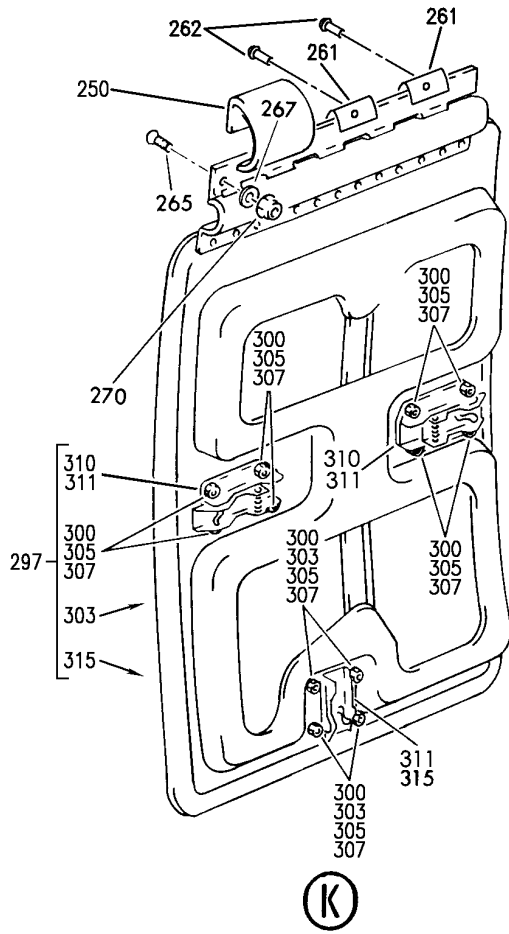
PANEL FAN COWL-RH SIDE (RB211-535)
FIGURE 3 (SHEET 3)

71-11-04-03

BRI
MAY 28/07

71-11-04-03
PAGE 0B

BOEING
757
PARTS CATALOG (MAINTENANCE)



Y 71110403 SH- 4 REV 297

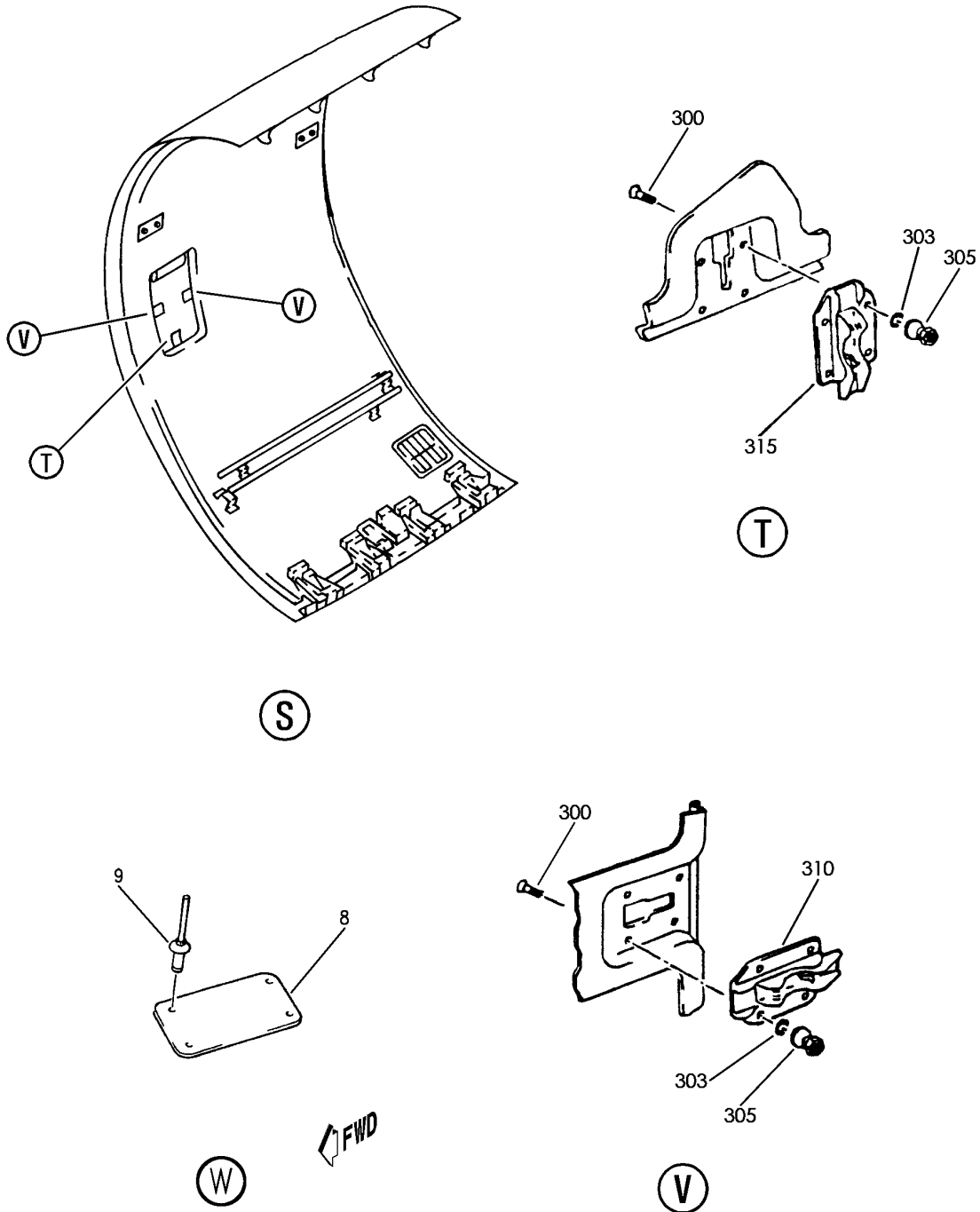
PANEL FAN COWL-RH SIDE (RB211-535)
FIGURE 3 (SHEET 4)

71-11-04-03

BRI
MAY 28/07

71-11-04-03
PAGE 0C

BOEING
757
PARTS CATALOG (MAINTENANCE)



Y 71110403 SH 5 REV 248

PANEL FAN COWL-RH SIDE (RB211-535)
FIGURE 3 (SHEET 5)

71-11-04-03

BRI
MAY 28/07

71-11-04-03
PAGE 0D



757

PARTS CATALOG (MAINTENANCE)

FIG ITEM	PART NUMBER	1 2 3 4 5 6 7	NOMENCLATURE	EFFECT FROM TO	UNITS PER ASSY
3			PANEL FAN COWL-RH SIDE (RB211-535)	002004 006999	
- 1	UL20697		ENGINE ASSY-Q.E.C.U. RB211-535E43711 MAXIMUM NEUT WITH GRAVINER FIRE DETECTORS, BAYONET MCD, NON-MODULATED IDG COOLING 40,000 LB THURST SUPPLIER CODE: VK0680 REFERENCE SERVICE BULLETIN: 71-0058R4 QUALIFIED SB I/W DATA: INTERMIX OF ONE OR SUBSTITUTION OF TWO DIFFERENT CONFIGURATION RB211-535E4-37/() ENGINES FOR RB211-535 E4 BASE ENGINES REFERENCE SERVICE BULLETIN: RB211-72-C547 VK0680 FOR NHA/OTHER SYS DET SEE: 71-00-02-04	121503 904949 952999	RF
- 1	UL20702		ENGINE ASSY-Q.E.C.U. RB211-535E43711 BASIC ENGINE CONFIG. WITH GRAVINER FIRE DETECTORS,BAYONET MCD, NON-MODULATED IDG COOLING 40,100 LB THRUST SUPPLIER CODE: VK0680 FOR NHA/OTHER SYS DET SEE: 71-00-02-10	504903	RF
- 1	UL19722		ENGINE ASSY-Q.E.C.U. RB211-535E43711 MAXIMUM NEUT SUPPLIER CODE: VK0680 FOR NHA/OTHER SYS DET SEE: 71-00-02-04	107107	RF

MISSING ITEM NUMBERS NOT APPLICABLE

- ITEM NOT ILLUSTRATED

BRI

71-11-04-03

BOEING PROPRIETARY - Copyright © - Unpublished Work - See title page for details.

71-11-04
FIG. 03
PAGE 1
JAN 20/09



757

PARTS CATALOG (MAINTENANCE)

FIG ITEM	PART NUMBER	1 2 3 4 5 6 7	NOMENCLATURE	EFFECT FROM TO	UNITS PER ASSY
3 - 2	UL20698		ENGINE ASSY-Q.E.C.U. RB211-535E43712 MAXIMUM NEUT SUPPLIER CODE: VK0680 REFERENCE SERVICE BULLETIN: 71-0058R7 QUALIFIED SB I/W DATA: INTERMIX OF ONE OR SUBSTITUTION OF TWO DIFFERENT CONFIGURATION RB211-535E4-37/() ENGINES FOR RB211-535E4 BASE ENGINES OR DIFFERENT CONFIGURATION RB211-535E4-B-37/() ENGINES FOR RB211-535E4-B BASE ENGINES REFERENCE SERVICE BULLETIN: RB211-72C547 VK0680 RB211-72-8910 VK0680 POST RAPID REVISION: RR92014-183A-RC-E FOR NHA/OTHER SYS DET SEE: 71-00-02-04	002004 006100 102102	RF
- 2	UL36209		ENGINE ASSY-Q.E.C.U. RB211-535E43719 MAXIMUM NEUT SUPPLIER CODE: VK0680 FOR NHA/OTHER SYS DET SEE: 71-00-02-04	950951	RF
- 3	BCREF17395		ENGINE ASSY-Q.E.C.U. RB211-535E43739 BASIC ENGINE CONFIG. AND PHASE 5 COMBUSTOR 40,100 LB THRUST SUPPLIER CODE: VK0680 OVERLENGTH PART NUMBER: RB211-535E4-37-39E FOR NHA/OTHER SYS DET SEE: 71-00-02-10	108120	RF

MISSING ITEM NUMBERS NOT APPLICABLE

- ITEM NOT ILLUSTRATED

71-11-04-03

71-11-04
FIG. 03
PAGE 2
JAN 20/09

BRI



757

PARTS CATALOG (MAINTENANCE)

FIG ITEM	PART NUMBER	1 2 3 4 5 6 7	NOMENCLATURE	EFFECT FROM TO	UNITS PER ASSY
3					
- 3	BCREF17101		ENGINE ASSY-Q.E.C.U. RB211-535E43744 BASIC ENGINE CONFIG. BAYONET MCD AND PHASE 5 COMBUSTOR 40,100 LB THRUST SUPPLIER CODE: VK0680 OVERLENGTH PART NUMBER: RB211-535E4-3744E FOR NHA/OTHER SYS DET SEE: 71-00-02-10	103106	RF
- 3	UL38163		ENGINE ASSY-Q.E.C.U. RB211-535E43724 BASIC ENGINE CONFIG. BAYONET MCD 40,100 LB THRUST SUPPLIER CODE: VK0680 FOR NHA/OTHER SYS DET SEE: 71-00-02-10	101101	RF

MISSING ITEM NUMBERS NOT APPLICABLE

- ITEM NOT ILLUSTRATED

BRI

71-11-04-03

BOEING PROPRIETARY - Copyright © - Unpublished Work - See title page for details.

71-11-04
FIG. 03
PAGE 3
JAN 20/09



757

PARTS CATALOG (MAINTENANCE)

FIG ITEM	PART NUMBER	1 2 3 4 5 6 7	NOMENCLATURE	EFFECT FROM TO	UNITS PER ASSY
3	5 LJ75748		.PANEL ASSY-HINGED SUPPLIER CODE: V51563 POSITION DATA: RH SIDE CONFIG CHG DATA FROM A CMM: FOR INTRCHG SEE RR IPC POST SERVICE BULLETIN: 71-B449PT01 VK0680 71-B592PT01 VK0680 71-E072PT01 VK0680 PRE SERVICE BULLETIN: 71-7722 VK0680 71-B592 VK0680 71-E072 VK0680	002004 006999	1
	5 LJ76379		.PANEL ASSY-HINGED COWLING SUPPLIER CODE: VK0680 POSITION DATA: RH SIDE CONFIG CHG DATA FROM A CMM: FOR INTRCHG SEE RR IPC POST SERVICE BULLETIN: 71-9190PT01 VK0680 71-B449PT01 VK0680 71-B592PT01 VK0680 71-E072PT01 VK0680 PRE SERVICE BULLETIN: 71-B449 VK0680 71-B592 VK0680 71-E072 VK0680	002004 006999	1

MISSING ITEM NUMBERS NOT APPLICABLE

- ITEM NOT ILLUSTRATED

BRI

71-11-04-03

BOEING PROPRIETARY - Copyright © - Unpublished Work - See title page for details.

71-11-04
FIG. 03
PAGE 5
JAN 20/09



757

PARTS CATALOG (MAINTENANCE)

FIG ITEM	PART NUMBER	1 2 3 4 5 6 7	NOMENCLATURE	EFFECT FROM TO	UNITS PER ASSY
3					
8	LJ76065		.. PLATE-IDENT SUPPLIER CODE: V51563 POST SERVICE BULLETIN: 71-8358PTA VK0680 ATTACHING PARTS	002004 006999	1
9	NAS1738M4-1		.. RIVET -----*-----	002004 006999	4
15	NAS77-6-018		.. BUSHING-	002004 006999	6
15	LJ76217		.. BUSHING- SUPPLIER CODE: V51563	002004 006999	6
20	NAS77-6-025		.. BUSHING-	002004 006999	2
20	LJ76218		.. BUSHING- SUPPLIER CODE: V51563	002004 006999	2
25	LJ75519		.. SHIELD-HINGE BRACKET SUPPLIER CODE: V51563	002004 006999	4
26	NAS1190E3P3LK		.. SCREW	002004 006999	8
50	AN960-616		.. WASHER	002004 006999	2
53	NAS43HT6-16		.. SPACER	002004 006999	2
55	3408529		.. WASHER- SUPPLIER CODE: VK0680	002004 006999	2
60	MS21042L6		.. NUT	002004 006999	2
65	3408737		.. STRUT ASSY- A2866-3 SUPPLIER CODE: V08844	002004 006999	2
135	LJ70148		.. SHIM ASSY-LATCH SUPPLIER CODE: V51563	002004 006999	8
140	NAS623-3-3		.. SCREW- PRE SERVICE BULLETIN: 71-7580 VK0680	002004 006100 102102 107107 121949 952999	8

MISSING ITEM NUMBERS NOT APPLICABLE

- ITEM NOT ILLUSTRATED

BRI

71-11-04-03

71-11-04
FIG. 03
PAGE 6
JAN 20/09



757

PARTS CATALOG (MAINTENANCE)

FIG ITEM	PART NUMBER	1 2 3 4 5 6 7	NOMENCLATURE	EFFECT FROM TO	UNITS PER ASSY
3					
140	NAS603-12P	..	SCREW- POST SERVICE BULLETIN: 71-7580PTD VK0680	002004 006999	8
150	MS21042L3	..	NUT	002004 006999	8
			-----*-----		
155	HL11V8-5	..	PIN- SUPPLIER CODE: V73197	101101 950951	16
160	HL97-8	..	COLLAR- SUPPLIER CODE: V73197	101101 950951	16
195	HL11V5-6	..	PIN- SUPPLIER CODE: V73197 POST SERVICE BULLETIN: 71-8035PT01 VK0680	002004 006999	1
200	S700W0131R3L12	..	WASHER- SUPPLIER CODE: V51563 POST SERVICE BULLETIN: 71-8035PT01 VK0680	002004 006999	1
205	HL70-5	..	COLLAR- SUPPLIER CODE: V73197 POST SERVICE BULLETIN: 71-8035PT01 VK0680	002004 006999	1
206	NAS43HT3-8	..	SPACER- POST SERVICE BULLETIN: 71-8035PT01 VK0680	002004 006999	1
- 208	LJ75504	..	PANEL ASSY-HINGED SUPPLIER CODE: VK0680	002004 006999	RF
211	LJ75934	..	DOOR ASSY-HINGED CHIP DETECTOR ACCESS SUPPLIER CODE: V51563 POST SERVICE BULLETIN: 71-8035PT01 VK0680	002004 006999	1
250	LJ70568	..	SPRING- SUPPLIER CODE: V51563	101101 107107 121999	3

MISSING ITEM NUMBERS NOT APPLICABLE

- ITEM NOT ILLUSTRATED

71-11-04-03

71-11-04
FIG. 03
PAGE 7
JAN 20/09

BRI

BOEING PROPRIETARY - Copyright © - Unpublished Work - See title page for details.



757

PARTS CATALOG (MAINTENANCE)

FIG ITEM	PART NUMBER	1 2 3 4 5 6 7	NOMENCLATURE	EFFECT FROM TO	UNITS PER ASSY
3					
265	NAS1202-5	..	BOLT- PRE SERVICE BULLETIN: 71-E184 VK0680	002004 006999	13
265	FS2041-08-5	..	BOLT- SUPPLIER CODE: V58998 POST SERVICE BULLETIN: 71-E184PTA VK0680	002004 006999	13
267	AN960C8L	..	WASHER	002004 006999	13
270	MS21042L08	..	NUT- PRE SERVICE BULLETIN: 71-E184 VK0680	002004 006999	13
270	MS21043-08	..	NUT- POST SERVICE BULLETIN: 71-E184PTA VK0680	002004 006999	13
273	LJ75917	..	BRACKET-STOWAGE STRUT SUPPLIER CODE: V51563 POSITION DATA: FORWARD PRE SERVICE BULLETIN: 71-7807 VK0680	107107 121949 952999	1
273	LJ76203	..	BRACKET ASSY-STOWAGE STRUT SUPPLIER CODE: V51563 POSITION DATA: FORWARD	101101 107107 121999	1
274	LJ76202	..	BRACKET ASSY-STOWAGE STRUT SUPPLIER CODE: V51563 POSITION DATA: FORWARD	101101 107107 121999	1
275	LJ76442	..	BRACKET-MTG STRUT SUPPLIER CODE: VK0680 POSITION DATA: FORWARD	101101 107107 121999	1

MISSING ITEM NUMBERS NOT APPLICABLE

- ITEM NOT ILLUSTRATED

71-11-04-03

71-11-04
FIG. 03
PAGE 8
JAN 20/09

BRI



757

PARTS CATALOG (MAINTENANCE)

FIG ITEM	PART NUMBER	1 2 3 4 5 6 7	NOMENCLATURE	EFFECT FROM TO	UNITS PER ASSY
3 276	LJ76443		.. BRACKET-MOUNTING STRUT SUPPLIER CODE: VK0680 POSITION DATA: AFT ATTACHING PARTS	101101 107107 121999	1
278	LGPL9SCV06A17AC		.. PIN- SUPPLIER CODE: V17446	101101 107107 121999	8
279	LGPL9SCV06A18AC		.. PIN- SUPPLIER CODE: V17446	101101 107107 121999	8
286	SLFCAC06		.. COLLAR- SUPPLIER CODE: V17446 -----*-----	101101 107107 121999	16
297	LJ75505		.. DOOR ASSY-OIL FILLER ACCESS HINGED SUPPLIER CODE: V51563 PRE SERVICE BULLETIN: 71-B449 VK0680	101101 107107 121999	1
297	LJ76871		.. DOOR ASSY-OIL FILLER ACCESS HINGED SUPPLIER CODE: V51563 POST SERVICE BULLETIN: 71-B449PT01 VK0680 PRE SERVICE BULLETIN: 71-B592 VK0680	101101 107107 121999	1
297	LJ76872		.. DOOR ASSY-OIL FILLER ACCESS HINGED SUPPLIER CODE: V51563 POST SERVICE BULLETIN: 71-B592PT01 VK0680	101101 103107 121999	1
300	HL11V5-3		... PIN- SUPPLIER CODE: V73197 PRE SERVICE BULLETIN: 71-B449 VK0680	002004 006102 107999	12

MISSING ITEM NUMBERS NOT APPLICABLE

- ITEM NOT ILLUSTRATED

71-11-04-03

71-11-04
FIG. 03
PAGE 9
JAN 20/09

BRI



757

PARTS CATALOG (MAINTENANCE)

FIG ITEM	PART NUMBER	1 2 3 4 5 6 7	NOMENCLATURE	EFFECT FROM TO	UNITS PER ASSY
3 305	HL70-5	...	COLLAR- SUPPLIER CODE: V56878 PRE SERVICE BULLETIN: 71-B449 VK0680	002004 006102 107999	12
310	H2884-15	...	LATCH- SUPPLIER CODE: V83014 CONFIG CHG DATA FROM A CMM: FOR INTRCHG SEE RR IPC PRE SERVICE BULLETIN: 71-B449 VK0680	002004 006102 107999	2
311	H2884-29	...	LATCH- SUPPLIER CODE: V83014 CONFIG CHG DATA FROM A CMM: FOR INTRCHG SEE RR IPC POST SERVICE BULLETIN: 71-B449PT01 VK0680 PRE SERVICE BULLETIN: 71-B592 VK0680	002004 006999	3
315	H2884-17	...	LATCH- SUPPLIER CODE: V83014 PRE SERVICE BULLETIN: 71-B449 VK0680	002004 006102 107999	1
- 320	LJ72037	..	CLIP- SUPPLIER CODE: V51563 POST SERVICE BULLETIN: 71-E072PT01 VK0680	002004 006999	2
327	LJ76240	..	SEAL-METAL SUPPLIER CODE: V51563 POSITION DATA: UPPER	101101 107107 121999	1
328	MS20427M4-6	..	RIVET	101101 107107 121999	41
330	LJ70746	..	PLATE-HOIST SPREADER SUPPLIER CODE: V51563	002004 006999	2

MISSING ITEM NUMBERS NOT APPLICABLE

- ITEM NOT ILLUSTRATED

71-11-04-03

71-11-04
FIG. 03
PAGE 10
JAN 20/09

BRI



757

PARTS CATALOG (MAINTENANCE)

FIG ITEM	PART NUMBER	1 2 3 4 5 6 7	NOMENCLATURE	EFFECT FROM TO	UNITS PER ASSY
3			ATTACHING PARTS		
- 335	NAS1204-16		..BOLT	002004 006999	4
			-----*-----		
357	LJ71600		..STRIP-CONTACT	002004	29
			SUPPLIER CODE: V51563	006999	
			ATTACHING PARTS		
365	NAS1398M4-2		..RIVET-	101101	210
			OPTIONAL PART: NAS1738C4-2	107107 121999	
365	NAS1738C4-2		..RIVET-	101101	210
			OPTIONAL PART: NAS1398M4-2	107107 121999	
			-----*-----		
370	LJ75821		..BUMPER-COWL PANEL CLOSURE	002004	1
			SUPPLIER CODE: V51563	006999	
			ATTACHING PARTS		
371	NAS623-3-4		..SCREW	002004	3
				006999	
372	AN960C10L		..WASHER	002004	3
				006999	
			-----*-----		
375	LJ71469		..PLATE-REINFORCING	002004	1
			SUPPLIER CODE: V51563	006100 102102	
			PRE SERVICE BULLETIN: 71-7722	107107 121949	
			VK0680	952999	
			ATTACHING PARTS		
380	NAS1633-3		..SCREW-	002004	12
			PRE SERVICE BULLETIN: 71-7722	006100 102102	
			VK0680	107107 121949	
				952999	
			-----*-----		
411	LJ75897		..SUPPORT-	002004	2
			SUPPLIER CODE: V51563	006999	
			ATTACHING PARTS		
412	HL11V8-5		..PIN-	002004	4
			SUPPLIER CODE: V73197	006999	
413	HL97-8		..COLLAR-	002004	4
			SUPPLIER CODE: V73197	006999	
			-----*-----		

MISSING ITEM NUMBERS NOT APPLICABLE

- ITEM NOT ILLUSTRATED

BRI

71-11-04-03

71-11-04
FIG. 03
PAGE 11
JAN 20/09



757

PARTS CATALOG (MAINTENANCE)

FIG ITEM	PART NUMBER	1 2 3 4 5 6 7	NOMENCLATURE	EFFECT FROM TO	UNITS PER ASSY
3					
417	465HE632-07	..	INSERT- SUPPLIER CODE: V29372	101101 107107 121999	1
420	NAS1635-06-4	..	SCREW	101101 107107 121999	1
425	MS21250-04020	..	BOLT	002004 006999	4
430	MS20002C4	..	WASHER-	002004 006999	4
435	MS20002-4	..	WASHER-	002004 006999	4
440	MS21042L4	..	NUT	002004 006999	4
445	H2847-11	..	LATCH ASSY- SUPPLIER CODE: V83014	002004 006999	4

MISSING ITEM NUMBERS NOT APPLICABLE

- ITEM NOT ILLUSTRATED

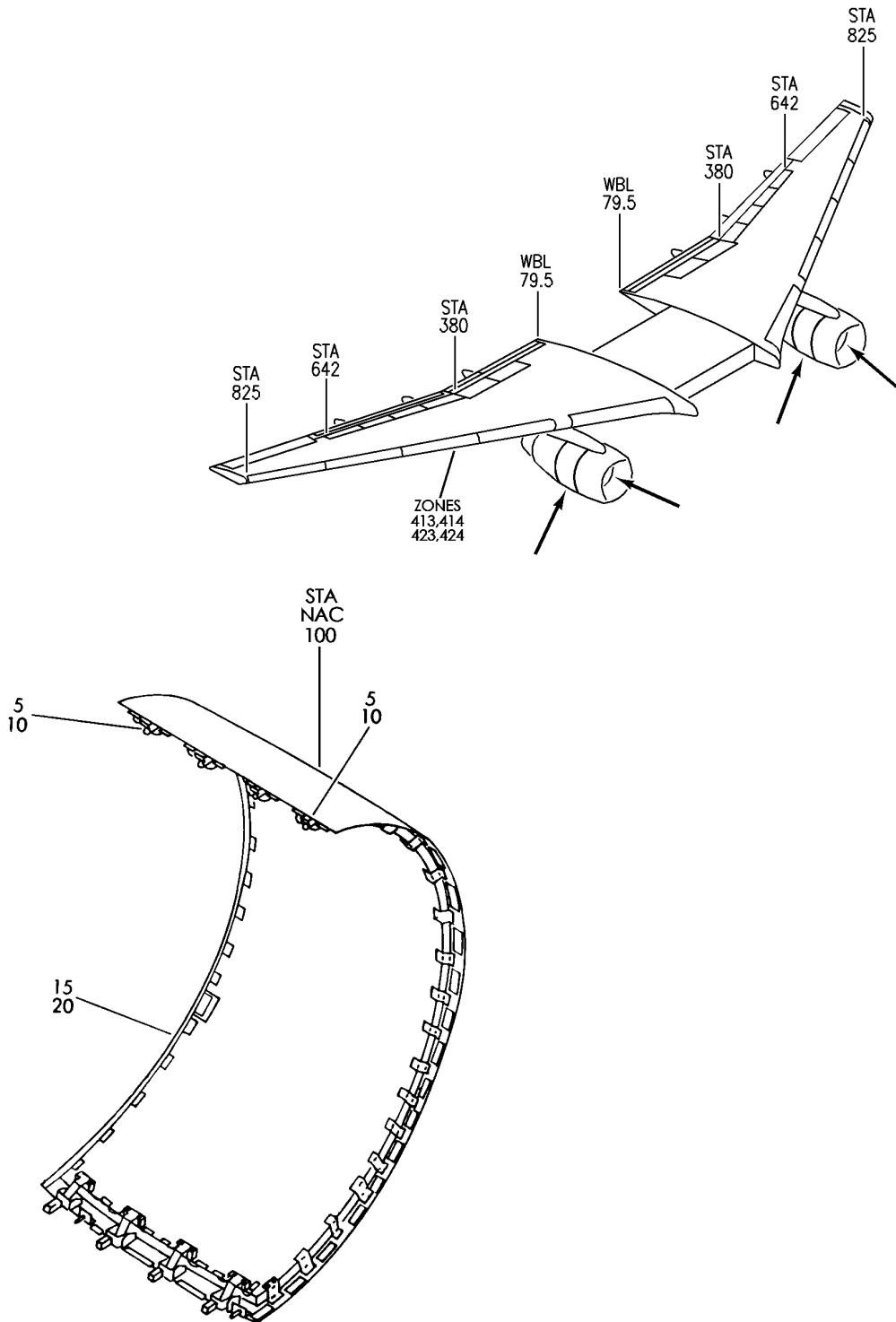
BRI

71-11-04-03

BOEING PROPRIETARY - Copyright © - Unpublished Work - See title page for details.

71-11-04
FIG. 03
PAGE 12
JAN 20/09

BOEING
757
PARTS CATALOG (MAINTENANCE)



Y 71110408 REV 237

COWL INSTL-FAN RB211-535E4
FIGURE 8

71-11-04-08

BRI
MAY 28/07

71-11-04-08
PAGE 0



757

PARTS CATALOG (MAINTENANCE)

FIG ITEM	PART NUMBER	1 2 3 4 5 6 7	NOMENCLATURE	EFFECT FROM TO	UNITS PER ASSY
8			COWL INSTL-FAN RB211-535E4	101106 108120 504903	
- 1	314N5001-2		COWL INSTL-FAN RB211-535E4 FOR NHA SEE: 71-00-01-02C	101102 108120 504903	RF
- 1	MODREF14684		COWL INSTL-FAN RB211-535E4 MODULE NUMBER: 314N5001-2 REV A	103106	1
5	BACB30PU6-18		.BOLT- OPTIONAL PART: 300N5004-1	101106 108120 504903	16
5	300N5004-1		.BOLT- OPTIONAL PART: BACB30PU6-18	101106 108120 504903	16
10	PLH55CM		.NUT- SUPPLIER CODE: V62554 SPECIFICATION NUMBER: BACN10YR5CM OPTIONAL PART: H52732-5CM V15653	101106 108120 504903	16
15	LJ76378		.PANEL ASSY- SUPPLIER CODE: V51563 POSITION DATA: LH	101106 108120 504903	2
20	LJ76379		.PANEL ASSY- SUPPLIER CODE: V51563 POSITION DATA: RH	101106 108120 504903	2

MISSING ITEM NUMBERS NOT APPLICABLE

- ITEM NOT ILLUSTRATED

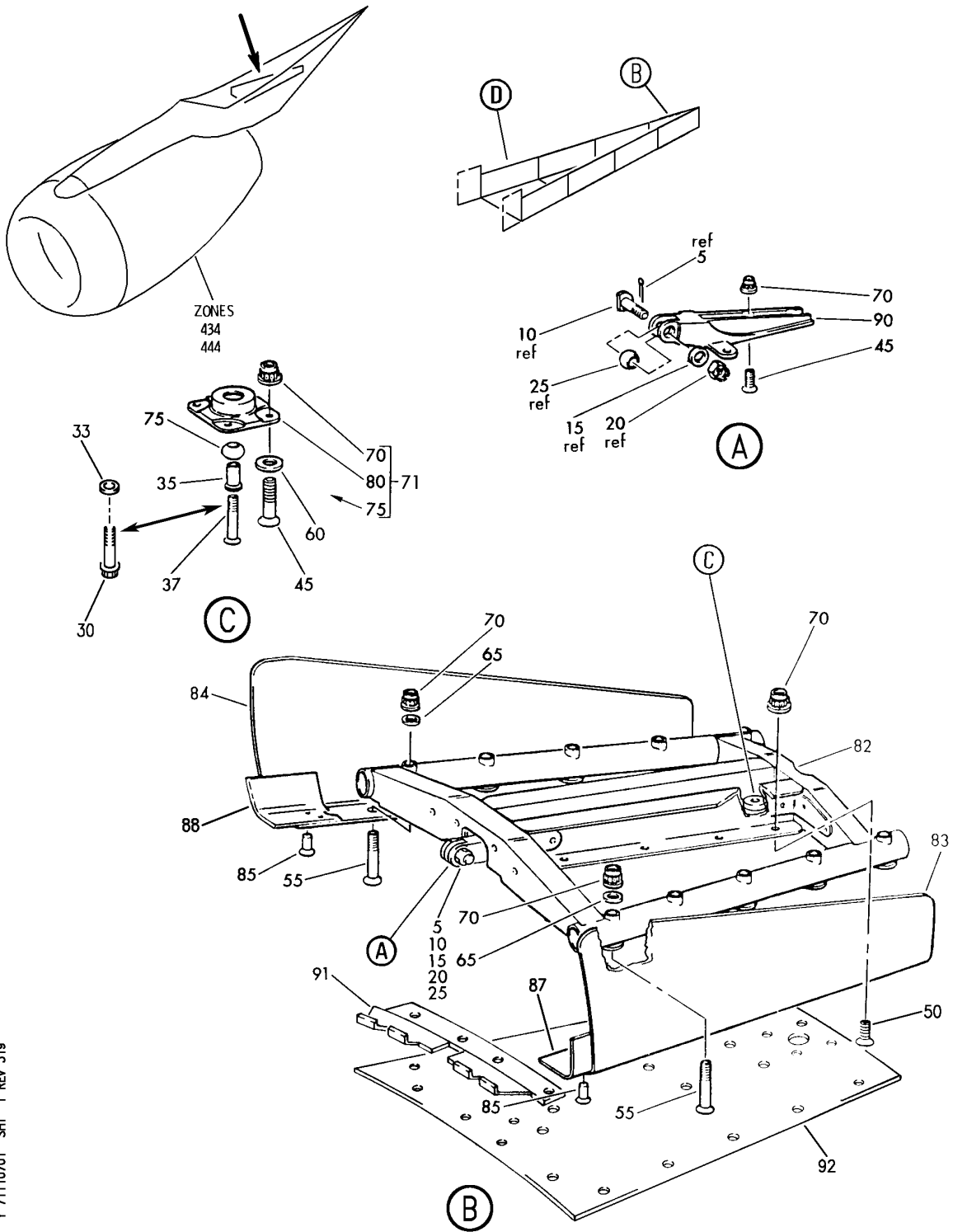
BRI

71-11-04-08

BOEING PROPRIETARY - Copyright © - Unpublished Work - See title page for details.

71-11-04
FIG. 08
PAGE 1
JAN 20/09

BOEING
757
PARTS CATALOG (MAINTENANCE)



Y 71110701 SHT 1 REV 319

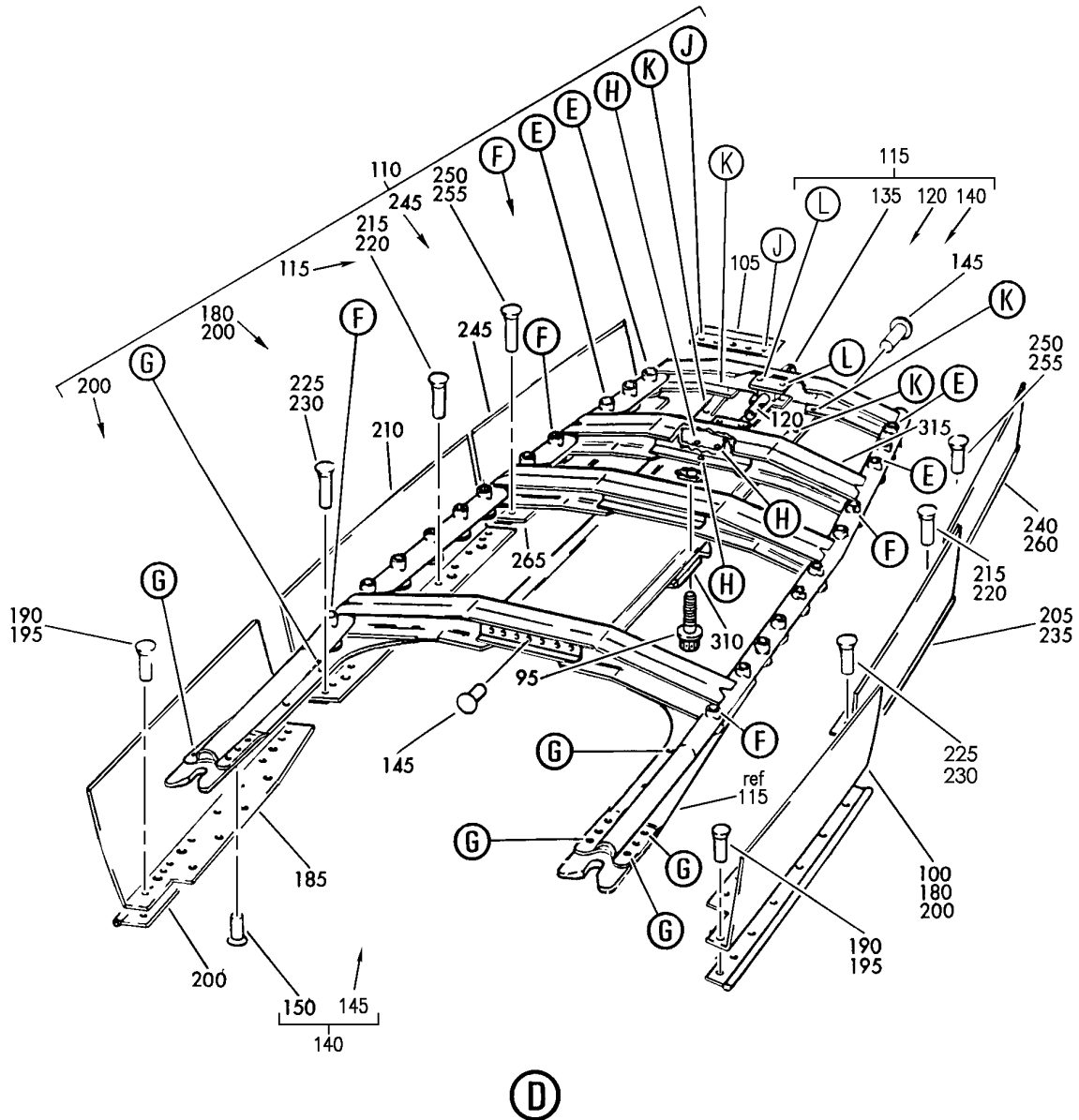
STRUT TO COMMON NOZZLE FAIRING SEAL (RB211-535)
FIGURE 1 (SHEET 1)

71-11-07-01

BRI
JAN 20/08

71-11-07-01
PAGE 0

BOEING
757
PARTS CATALOG (MAINTENANCE)



Y 71110701 SH1 2 REV 269

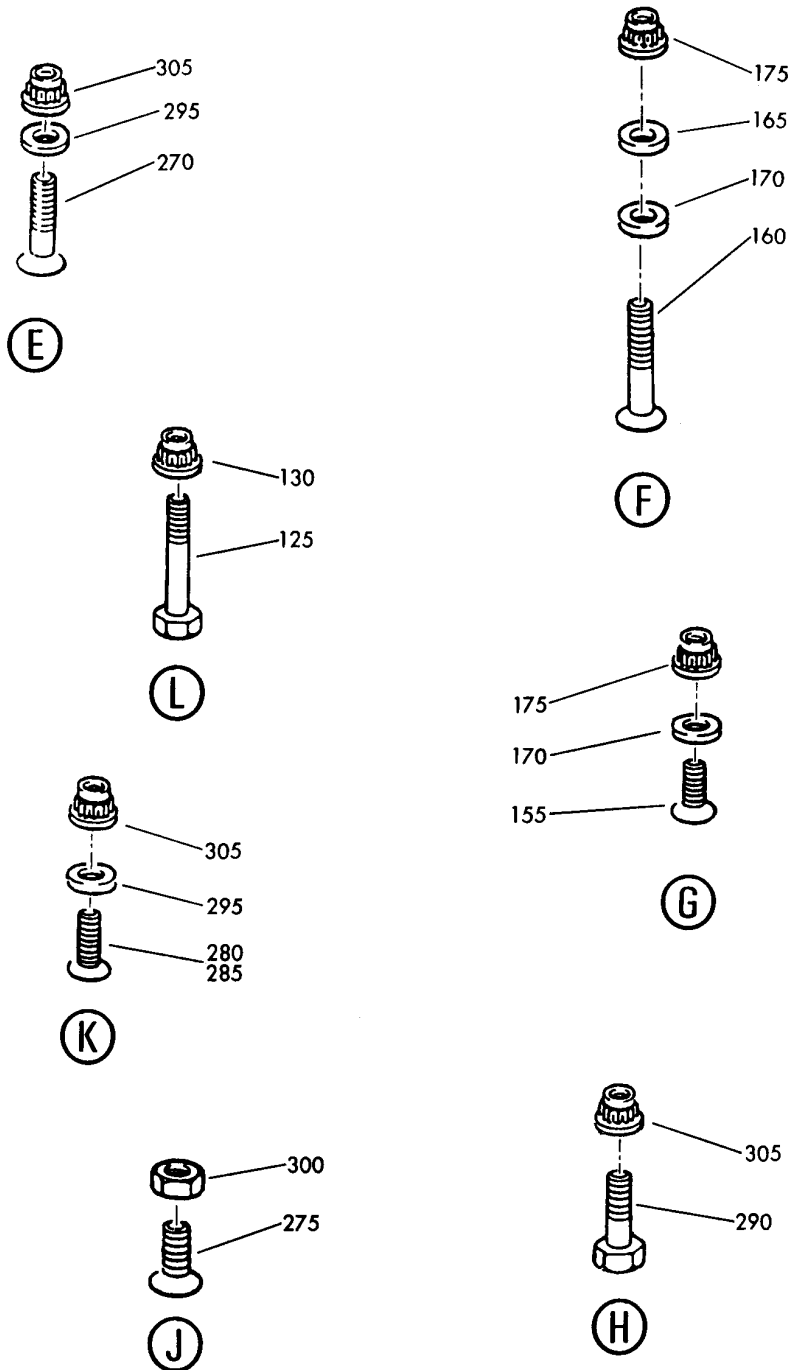
STRUT TO COMMON NOZZLE FAIRING SEAL (RB211-535)
FIGURE 1 (SHEET 2)

71-11-07-01

BRI
MAY 28/07

71-11-07-01
PAGE 0A

BOEING
757
PARTS CATALOG (MAINTENANCE)



Y 71110701 SHT 3 REV 154

STRUT TO COMMON NOZZLE FAIRING SEAL (RB211-535)
FIGURE 1 (SHEET 3)

71-11-07-01

BRI
MAY 28/07

71-11-07-01
PAGE 0B



757

PARTS CATALOG (MAINTENANCE)

FIG ITEM	PART NUMBER	1 2 3 4 5 6 7	NOMENCLATURE	EFFECT FROM TO	UNITS PER ASSY
1			STRUT TO COMMON NOZZLE	002004	
- 1	UL19722		FAIRING SEAL (RB211-535)	006999	RF
			ENGINE ASSY-Q.E.C.U.	107107	
			RB211-535E43711		
			MAXIMUM NEUT		
			SUPPLIER CODE:		
			VK0680		
			FOR NHA/OTHER SYS DET SEE:		
			71-00-02-04		
- 1	UL20697		ENGINE ASSY-Q.E.C.U.	121503	RF
			RB211-535E43711	904949	
			MAXIMUM NEUT	952999	
			WITH GRAVINER FIRE		
			DETECTORS, BAYONET		
			MCD, NON-MODULATED		
			IDG COOLING 40,000 LB		
			THRUST		
			SUPPLIER CODE:		
			VK0680		
			REFERENCE SERVICE BULLETIN:		
			71-0058R4		
			QUALIFIED SB I/W DATA:		
			INTERMIX OF ONE OR		
			SUBSTITUTION OF TWO		
			DIFFERENT CONFIGURATION		
			RB211-535E4-37/()		
			ENGINES FOR RB211-535		
			E4 BASE ENGINES		
			REFERENCE SERVICE BULLETIN:		
			RB211-72-C547		
			VK0680		
			FOR NHA/OTHER SYS DET SEE:		
			71-00-02-04		

MISSING ITEM NUMBERS NOT APPLICABLE

- ITEM NOT ILLUSTRATED

BRI

71-11-07-01

BOEING PROPRIETARY - Copyright © - Unpublished Work - See title page for details.

71-11-07
FIG. 01
PAGE 1
JAN 20/09



757

PARTS CATALOG (MAINTENANCE)

FIG ITEM	PART NUMBER	1 2 3 4 5 6 7	NOMENCLATURE	EFFECT FROM TO	UNITS PER ASSY
1					
- 1	UL20698		ENGINE ASSY-Q.E.C.U. RB211-535E43712 MAXIMUM NEUT SUPPLIER CODE: VK0680 REFERENCE SERVICE BULLETIN: 71-0058R7 QUALIFIED SB I/W DATA: INTERMIX OF ONE OR SUBSTITUTION OF TWO DIFFERENT CONFIGURATION RB211-535E4-37/() ENGINES FOR RB211-535E4 BASE ENGINES OR DIFFERENT CONFIGURATION RB211-535E4-B-37/() ENGINES FOR RB211-535E4-B BASE ENGINES REFERENCE SERVICE BULLETIN: RB211-72C547 VK0680 RB211-72-8910 VK0680 POST RAPID REVISION: RR92014-183A-RC-E FOR NHA/OTHER SYS DET SEE: 71-00-02-04	002004 006100 102102	RF
- 1	UL20702		ENGINE ASSY-Q.E.C.U. RB211-535E43711 BASIC ENGINE CONFIGURATION WITH GRAVINER FIRE DETECTORS,BAYONET MCD, NON-MODUATED IDG COOLING 40,100 LB THRUST SUPPLIER CODE: VK0680 FOR NHA/OTHER SYS DET SEE: 71-00-02-10	504903	RF
- 1	UL36209		ENGINE ASSY-Q.E.C.U. RB211-535E43719 MAXIMUM NEUT SUPPLIER CODE: VK0680 FOR NHA/OTHER SYS DET SEE: 71-00-02-04	950951	RF

MISSING ITEM NUMBERS NOT APPLICABLE

- ITEM NOT ILLUSTRATED

BRI

71-11-07-01

71-11-07
FIG. 01
PAGE 2
JAN 20/09



757

PARTS CATALOG (MAINTENANCE)

FIG ITEM	PART NUMBER	1 2 3 4 5 6 7	NOMENCLATURE	EFFECT FROM TO	UNITS PER ASSY
1					
- 3	BCREF17395		ENGINE ASSY-Q.E.C.U. RB211-535E43739 BASIC ENGINE CONFIGURATION AND PHASE 5 COMBUSTOR 40,100 LB THRUST SUPPLIER CODE: VK0680 OVERLENGTH PART NUMBER: RB211-535E4-37-39E FOR NHA/OTHER SYS DET SEE: 71-00-02-10	108120	RF
- 3	BCREF17101		ENGINE ASSY-Q.E.C.U. RB211-535E43744 BASIC ENGINE CONFIGURATION BAYONET MCD AND PHASE 5 COMBUSTOR 40,100 LB THRUST SUPPLIER CODE: VK0680 OVERLENGTH PART NUMBER: RB211-535E4-3744E FOR NHA/OTHER SYS DET SEE: 71-00-02-10	103106	RF
- 3	UL38163		ENGINE ASSY-Q.E.C.U. RB211-535E43724 BASIC ENG CONFIGURATION BAYONET MCD 40,100 LB THRUST SUPPLIER CODE: VK0680 FOR NHA/OTHER SYS DET SEE: 71-00-02-10	101101	RF
- 4	LJ33190		.FAIRING SEAL-AIRCRAFT STRUT TO COMMON NOZZLE SUPPLIER CODE: VK0680	002004 006999	RF
5	SP90C2		..PIN	002004 006999	1
10	KU37061		..BOLT-.190 DIA X .992 SUPPLIER CODE: VK0680	002004 006999	1
15	K20061		..WASHER- SUPPLIER CODE: VK0680	002004 006999	1
20	Z4753-3		..NUT-.190 DIA SUPPLIER CODE: V72962	002004 006999	1

MISSING ITEM NUMBERS NOT APPLICABLE

- ITEM NOT ILLUSTRATED

71-11-07-01

71-11-07
FIG. 01
PAGE 3
JAN 20/09

BRI



757

PARTS CATALOG (MAINTENANCE)

FIG ITEM	PART NUMBER	1 2 3 4 5 6 7	NOMENCLATURE	EFFECT FROM TO	UNITS PER ASSY
1	25 K20052		.. BEARING- SUPPLIER CODE: VK0680	002004 006999	1
-	40 LJ34914		.. SEAL ASSY-STRUT TE FAIRING, SKIRTS SUPPLIER CODE: VK0680 POSITION DATA: REAR	002004 006999	RF
	45 U756260		... BOLT-.190 DIA X .618 SUPPLIER CODE: VK0680	002004 006999	8
	50 U756259		... SCREW-.190 DIA X .560 SUPPLIER CODE: VK0680	002004 006999	10
	55 U756276		... BOLT-.190 DIA X 1.622 SUPPLIER CODE: V05755	002004 006999	10
	60 SP123D		... WASHER	002004 006999	2
	65 AS12943		... WASHER-.190 DIA	002004 006999	10
	70 AS20624		... NUT-.190 DIA	002004 006999	28
	71 LJ33187		... HOUSING ASSY-BEARING SEAL SUPPLIER CODE: VK0680 POSITION DATA: REAR	002004 006999	1
	75 RST06	 BEARING-SEAL SUPPLIER CODE: VK7067 POSITION DATA: REAR	002004 006999	1
	80 LJ34964	 HOUSING-BEARING, SEAL SUPPLIER CODE: VK0680 POSITION DATA: REAR POST SERVICE BULLETIN: 71-7069PTG VK0680	002004 006999	1
	82 LJ33196		... SEAL-STRUT TRAILING EDGE FAIRING SUPPLIER CODE: VK0680 POSITION DATA: REAR	002004 006999	1

MISSING ITEM NUMBERS NOT APPLICABLE

- ITEM NOT ILLUSTRATED

BRI

71-11-07-01

BOEING PROPRIETARY - Copyright © - Unpublished Work - See title page for details.

71-11-07
FIG. 01
PAGE 4
JAN 20/09



757

PARTS CATALOG (MAINTENANCE)

FIG ITEM	PART NUMBER	1 2 3 4 5 6 7	NOMENCLATURE	EFFECT FROM TO	UNITS PER ASSY
1					
83	LJ34907	...	SEAL ASSY-SKIRT SUPPLIER CODE: VK0680 POSITION DATA: LH, REAR	002004 006999	1
84	LJ34909	...	SEAL ASSY-SKIRT SUPPLIER CODE: VK0680 POSITION DATA: RH, REAR	002004 006999	1
85	AS16445	RIVET-SOLID CSK HEAD	002004 006999	4
90	LJ34965	...	BRACKET-FORKED, STRUT T.E. SEAL SUPPLIER CODE: VK0680 POSITION DATA: REAR POST SERVICE BULLETIN: 71-7096PTG VK0680	002004 006999	1
91	LJ33186	...	STRUT-STRIP SEALING T.E. SEAL SUPPLIER CODE: VK0680 POSITION DATA: REAR	002004 006999	1
92	LJ34915	...	PLATE-BASE, STRUT T.E. SEAL SUPPLIER CODE: VK0680 POSITION DATA: REAR	002004 006999	1
95	AS21630	..	BOLT	002004 006999	1
100	WRS1289	..	SEAL- SUPPLIER CODE: VW0761 OPTIONAL PART: ARM807 VK1406 PRE SERVICE BULLETIN: 71-7971 VK0680	101101	1

MISSING ITEM NUMBERS NOT APPLICABLE

- ITEM NOT ILLUSTRATED

BRI

71-11-07-01

BOEING PROPRIETARY - Copyright © - Unpublished Work - See title page for details.

71-11-07
FIG. 01
PAGE 5
JAN 20/09



757

PARTS CATALOG (MAINTENANCE)

FIG ITEM	PART NUMBER	1 2 3 4 5 6 7	NOMENCLATURE	EFFECT FROM TO	UNITS PER ASSY
1 100	ARM807	..	SEAL- SUPPLIER CODE: VK1406 OPTIONAL PART: WRS1289 VW0761 PRE SERVICE BULLETIN: 71-7971 VK0680	101101	1
105	WRS1290	..	SEAL- SUPPLIER CODE: VW0761 OPTIONAL PART: ARM808 VK1406 PRE SERVICE BULLETIN: 71-7971 VK0680	101101 103106 108120	1
105	ARM808	..	SEAL- SUPPLIER CODE: VK1406 OPTIONAL PART: WRS1290 VW0761 PRE SERVICE BULLETIN: 71-7971 VK0680	101101	1
110	LJ34936	..	SEAL ASSY-STRUT T.E. SUPPLIER CODE: VK0680 POSITION DATA: FRONT	002004 006999	RF
115	LJ33144	...	SEAL- SUPPLIER CODE: VK0680 POSITION DATA: FRONT	002004 006999	1
120	AS20676	PIN	002004 006999	1
125	A104-7D	BOLT	002004 006999	4
130	AS20624	NUT	002004 006999	4
135	LJ33147	HINGE-ROD STRUT T.E. FAIRING SEAL SUPPLIER CODE: VK0680	002004 006999	1
145	AS16087	RIVET	002004 006999	30

MISSING ITEM NUMBERS NOT APPLICABLE

- ITEM NOT ILLUSTRATED

71-11-07-01

71-11-07
FIG. 01
PAGE 6
JAN 20/09

BRI

BOEING PROPRIETARY - Copyright © - Unpublished Work - See title page for details.



757

PARTS CATALOG (MAINTENANCE)

FIG ITEM	PART NUMBER	1 2 3 4 5 6 7	NOMENCLATURE	EFFECT FROM TO	UNITS PER ASSY
1					
150	AS16487	RIVET	002004 006999	6
155	U756260	...BOLT-	SUPPLIER CODE: VK0680	002004 006999	12
160	U756276	...BOLT-	SUPPLIER CODE: V05755	002004 006999	16
165	AS12943	...WASHER		002004 006999	16
170	LK68384	...WASHER-	SUPPLIER CODE: VK0680	002004 006999	28
175	AS20624	...NUT		002004 006999	28
180	LJ34937	...SEAL ASSY-SKIRT	SUPPLIER CODE: VK0680 POSITION DATA: LH, FRONT	002004 006999	1
185	LJ34938	...SEAL ASSY-SKIRT	SUPPLIER CODE: VK0680 POSITION DATA: RH, FRONT	002004 006999	1
190	AS16405	RIVET	002004 006100 102102 107107 121949 952999	10
205	LJ34898	...SEAL ASSY-SKIRT,	CENTRAL SUPPLIER CODE: VK0680 POSITION DATA: LH, FRONT	002004 006999	1
210	LJ34900	...SEAL ASSY-SKIRT,	CENTRAL SUPPLIER CODE: VK0680 POSITION DATA: RH, FRONT	002004 006999	1
215	AS16406	RIVET	002004 006100 102102 107107 121949 952999	9

MISSING ITEM NUMBERS NOT APPLICABLE

- ITEM NOT ILLUSTRATED

BRI

71-11-07-01

71-11-07
FIG. 01
PAGE 7
JAN 20/09



757

PARTS CATALOG (MAINTENANCE)

FIG ITEM	PART NUMBER	1 2 3 4 5 6 7	NOMENCLATURE	EFFECT FROM TO	UNITS PER ASSY
1					
225	AS16405	RIVET	002004 006100 102102 107107 121949 952999	3
240	LJ34902	...	SEAL ASSY-SKIRT SUPPLIER CODE: VK0680 POSITION DATA: REAR FRT LH	002004 006999	1
245	LJ34904	...	SEAL ASSY-SKIRT SUPPLIER CODE: VK0680 POSITION DATA: REAR FRT RH	002004 006999	1
250	AS16406	RIVET	002004 006100 102102 107107 121949 952999	7
270	U756276	...	BOLT- SUPPLIER CODE: V05755	002004 006999	6
275	U756547	...	SCREW- SUPPLIER CODE: VK0680	002004 006999	6
280	U756259	...	SCREW- SUPPLIER CODE: VK0680 PRE SERVICE BULLETIN: 71-9192 VK0680	002004 006100 102102 107107 121949 952999	6
285	U756260	...	BOLT- SUPPLIER CODE: VK0680 POST SERVICE BULLETIN: 71-9192PTE VK0680	002004 006999	6
290	A104-1-2D	...	BOLT	002004 006999	3
295	AS12943	...	WASHER	002004 006999	12
300	AS27831	...	NUT	002004 006999	6
305	AS20624	...	NUT	002004 006999	15

MISSING ITEM NUMBERS NOT APPLICABLE

- ITEM NOT ILLUSTRATED

BRI

71-11-07-01

BOEING PROPRIETARY - Copyright © - Unpublished Work - See title page for details.

71-11-07
FIG. 01
PAGE 8
JAN 20/09



757

PARTS CATALOG (MAINTENANCE)

FIG ITEM	PART NUMBER	1 2 3 4 5 6 7	NOMENCLATURE	EFFECT FROM TO	UNITS PER ASSY
1 310	LJ34962		...SEAL FRONT-PEG SUPPLIER CODE: VK0680 POST SERVICE BULLETIN: 71-7096PTG VK0680	002004 006999	1
315	LJ34912		...PANEL ASSY- SUPPLIER CODE: VK0680	002004 006999	1

MISSING ITEM NUMBERS NOT APPLICABLE

- ITEM NOT ILLUSTRATED

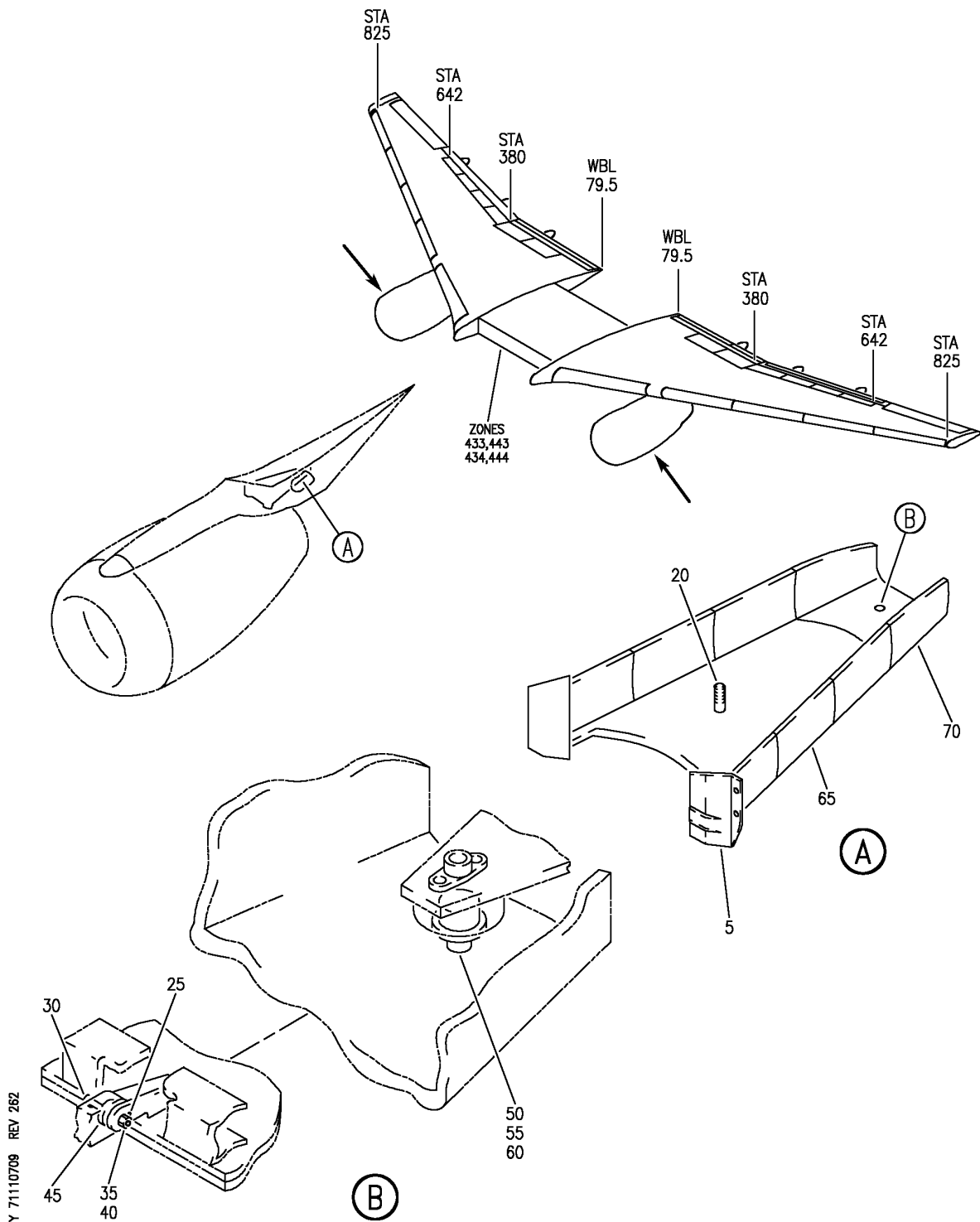
BRI

71-11-07-01

BOEING PROPRIETARY - Copyright © - Unpublished Work - See title page for details.

71-11-07
FIG. 01
PAGE 9
JAN 20/09

BOEING
757
PARTS CATALOG (MAINTENANCE)



Y 71110708 REV 262

ENGINE INTEGRATION (RB211-535E4) (ENGINE COWLING ONLY)
FIGURE 9

71-11-07-09

BRI
MAY 28/07

71-11-07-09
PAGE 0



757

PARTS CATALOG (MAINTENANCE)

FIG ITEM	PART NUMBER	1 2 3 4 5 6 7	NOMENCLATURE	EFFECT FROM TO	UNITS PER ASSY
9			ENGINE INTEGRATION (RB211-535E4) (ENGINE COWLING ONLY)	101106 108120 504903	
- 1	310N5010-4		ENGINE INTEGRATION- (ENGINE COWLING ONLY) FOR NHA/OTHER SYS DET SEE: 71-00-01-02A	101102 108120 504903	RF
- 1	MODREF13859		ENGINE INTEGRATION- (ENGINE COWLING ONLY) MODULE NUMBER: 310N5010-5 REV A FOR OTHER SYS DETAILS SEE: 71-21-03-02	103106	1
5	311N5137-17		.FAIRING ASSY-FLEX POSITION DATA: LH SIDE	101106 108120 504903	2
5	311N5137-13		.FAIRING ASSY-FLEX POSITION DATA: LH SIDE	101106 108120 504903	2
- 10	311N5137-18		.FAIRING ASSY-FLEX POSITION DATA: RH SIDE	101106 108120 504903	2
- 10	311N5137-14		.FAIRING ASSY-FLEX POSITION DATA: RH SIDE	101106 108120 504903	2
- 15	BACB30NN3K4		ATTACHING PARTS .BOLT-	101106 108120 504903	8
20	AS21630		-----*----- .BOLT-	101106 108120 504903	2
25	SP90C2		.PIN-	101106 108120 504903	2
30	KU37061		.BOLT- SUPPLIER CODE: VK0680	101106 108120 504903	2
35	K20061		.WASHER- SUPPLIER CODE: VK0680	101106 108120 504903	2
40	Z4753-3		.NUT- SUPPLIER CODE: VK0680	101106 108120 504903	2
45	K20052		.BEARING- SUPPLIER CODE: VK0680	101106 108120 504903	2

MISSING ITEM NUMBERS NOT APPLICABLE

- ITEM NOT ILLUSTRATED

BRI

71-11-07-09

71-11-07
FIG. 09
PAGE 1
JAN 20/09



757

PARTS CATALOG (MAINTENANCE)

FIG ITEM	PART NUMBER	1 2 3 4 5 6 7	NOMENCLATURE	EFFECT FROM TO	UNITS PER ASSY
9					
50	BACB30LE6U10	.	BOLT-	101106 108120 504903	2
55	BACW10BP6CTU	.	WASHER- OPTIONAL PART: BACW10BP6ACU	101106 108120 504903	2
55	BACW10BP6ACU	.	WASHER- OPTIONAL PART: BACW10BP6CTU	101106 108120 504903	2
60	RST06	.	BEARING- SUPPLIER CODE: VK0680	101106 108120 504903	2
65	LJ34936	.	SEAL ASSY- SUPPLIER CODE: VK0680 POSITION DATA: FRONT	101106 108120 504903	2
70	LJ34914	.	SEAL ASSY- SUPPLIER CODE: VK0680 POSITION DATA: REAR	101106 108120 504903	2

MISSING ITEM NUMBERS NOT APPLICABLE

- ITEM NOT ILLUSTRATED

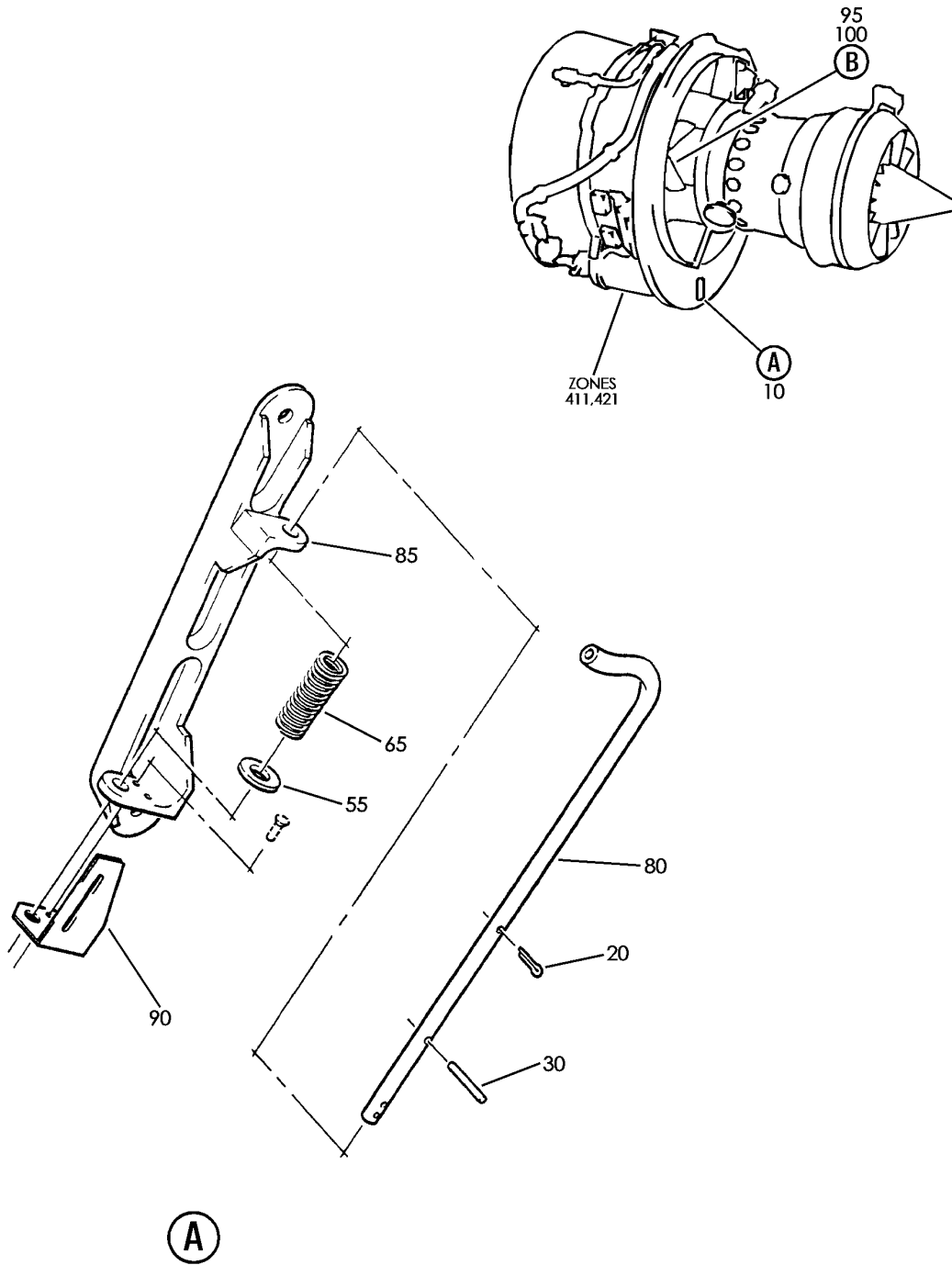
BRI

71-11-07-09

BOEING PROPRIETARY - Copyright © - Unpublished Work - See title page for details.

71-11-07
FIG. 09
PAGE 2
JAN 20/09

BOEING
757
PARTS CATALOG (MAINTENANCE)



Y 71115101 SHT 1 REV 222

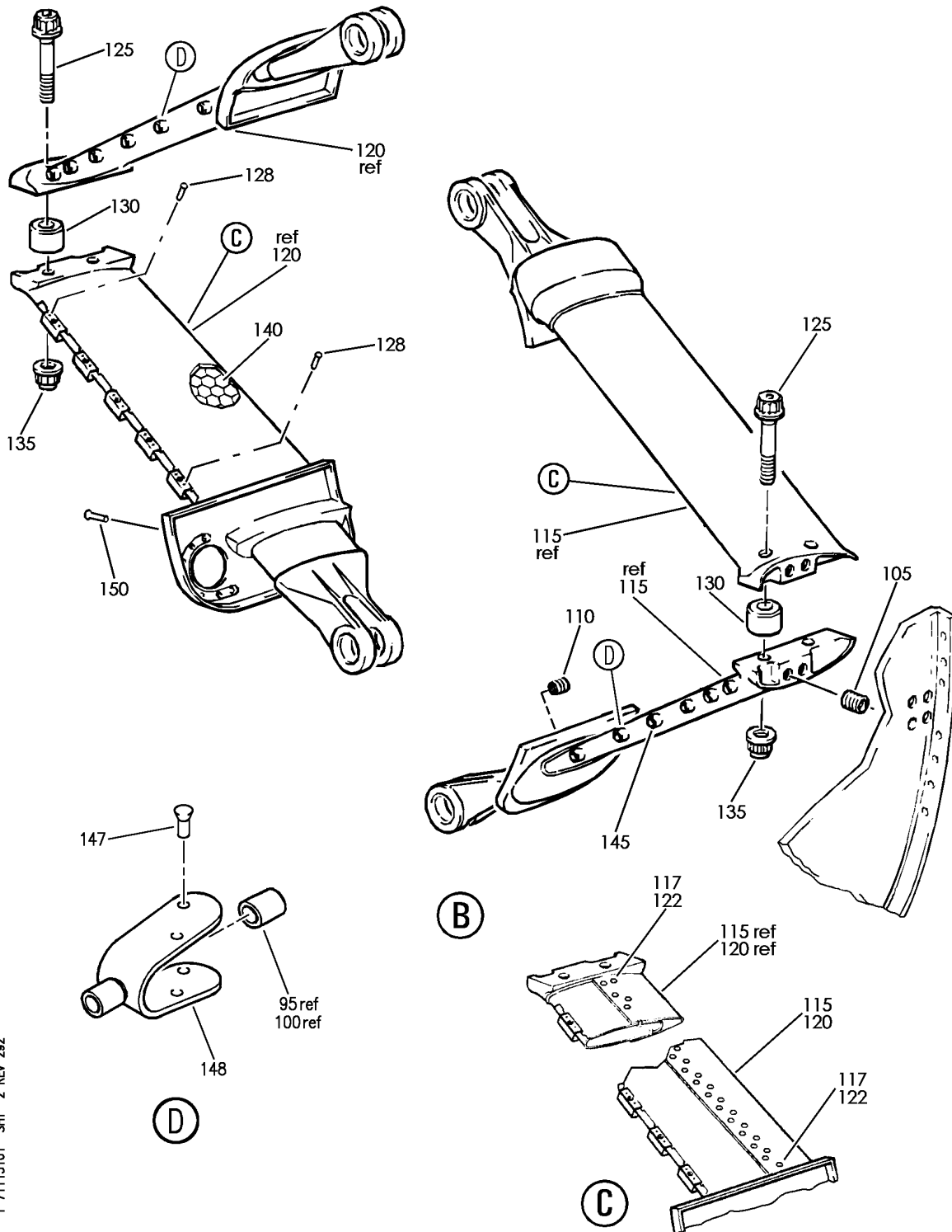
LP COMP CASE AND VANES (RB211-535)
FIGURE 1 (SHEET 1)

71-11-51-01

BRI
MAY 28/07

71-11-51-01
PAGE 0


BOEING
 757
PARTS CATALOG (MAINTENANCE)



Y 71115101 SHT 2 REV 292

LP COMP CASE AND VANES (RB211-535)
 FIGURE 1 (SHEET 2)

71-11-51-01

BRI
 MAY 28/07

71-11-51-01
 PAGE 0A



757

PARTS CATALOG (MAINTENANCE)

FIG ITEM	PART NUMBER	1 2 3 4 5 6 7	NOMENCLATURE	EFFECT FROM TO	UNITS PER ASSY
1			LP COMP CASE AND VANES (RB211-535)	002004 006999	
- 1	UL20702		ENGINE ASSY-Q.E.C.U. RB211-535E43711 BASIC ENG CONFIGURATION WITH GRAVINER FIRE DETECTORS, BAYONET MCD, NON-MODULATED IDG COOLING 40,100 LB THRUST SUPPLIER CODE: VK0680 FOR NHA/OTHER SYS DET SEE: 71-00-02-10	504903	RF
- 1	UL19722		ENGINE ASSY-Q.E.C.U. RB211-535E43711 MAXIMUM NEUT SUPPLIER CODE: VK0680 FOR NHA/OTHER SYS DET SEE: 71-00-02-10	107107	RF
- 2	UL20697		ENGINE ASSY-Q.E.C.U. RB211-535E43711 MAXIMUM NEUT WITH GRAVINER FIRE DETECTORS, BAYONET MCD, NON-MODULATED IDG COOLING 40,000 LB THRUST SUPPLIER CODE: VK0680 REFERENCE SERVICE BULLETIN: 71-0058R4 QUALIFIED SB I/W DATA: INTERMIX OF ONE OR SUBSTITUTION OF TWO DIFFERENT CONFIGURATION RB211-535E4-37/() ENGINES FOR RB211-535 E4 BASE ENGINES REFERENCE SERVICE BULLETIN: RB211-72-C547 VK0680 FOR NHA/OTHER SYS DET SEE: 71-00-02-04	121503 904949 952999	RF

MISSING ITEM NUMBERS NOT APPLICABLE

- ITEM NOT ILLUSTRATED

BRI

71-11-51-01

BOEING PROPRIETARY - Copyright © - Unpublished Work - See title page for details.

71-11-51
FIG. 01
PAGE 1
JAN 20/09



757

PARTS CATALOG (MAINTENANCE)

FIG ITEM	PART NUMBER	1 2 3 4 5 6 7	NOMENCLATURE	EFFECT FROM TO	UNITS PER ASSY
1					
- 2	UL20698		ENGINE ASSY-Q.E.C.U. RB211-535E43712 MAXIMUM NEUT SUPPLIER CODE: VK0680 REFERENCE SERVICE BULLETIN: 71-0058R7 QUALIFIED SB I/W DATA: INTERMIX OF ONE OR SUBSTITUTION OF TWO DIFFERENT CONFIGURATION RB211-535E4-37/() ENGINES FOR RB211-535E4 BASE ENGINES OR DIFFERENT CONFIGURATION RB211-535E4-B-37/() ENGINES FOR RB211-535E4-B BASE ENGINES REFERENCE SERVICE BULLETIN: RB211-72C547 VK0680 RB211-72-8910 VK0680 POST RAPID REVISION: RR92014-183A-RC-E FOR NHA/OTHER SYS DET SEE: 71-00-02-04	002004 006100 102102	RF
- 2	UL36209		ENGINE ASSY-Q.E.C.U. RB211-535E43719 MAXIMUM NEUT SUPPLIER CODE: VK0680 FOR NHA/OTHER SYS DET SEE: 71-00-02-04	950951	RF
- 3	BCREF17395		ENGINE ASSY-Q.E.C.U. RB211-535E43739 BASIC ENG CONFIGURATION AND PHASE 5 COMBUSTOR 40,100 LB THRUST SUPPLIER CODE: VK0680 OVERLENGTH PART NUMBER: RB211-535E4-37-39E FOR NHA/OTHER SYS DET SEE: 71-00-02-10	108120	RF

MISSING ITEM NUMBERS NOT APPLICABLE

- ITEM NOT ILLUSTRATED

BRI

71-11-51-01

71-11-51
FIG. 01
PAGE 2
JAN 20/09



757

PARTS CATALOG (MAINTENANCE)

FIG ITEM	PART NUMBER	1 2 3 4 5 6 7	NOMENCLATURE	EFFECT FROM TO	UNITS PER ASSY
1					
- 3	BCREF17101		ENGINE ASSY-Q.E.C.U. RB211-535E43744 BASIC ENG CONFIGURATION,BAYONET MCD AND PHASE 5 COMBUSTOR 40,100 LB THRUST SUPPLIER CODE: VK0680 OVERLENGTH PART NUMBER: RB211-535E4-3744E FOR NHA/OTHER SYS DET SEE: 71-00-02-10	103106	RF
- 3	UL38163		ENGINE ASSY-Q.E.C.U. RB211-535E43724 BASIC ENG CONFIGURATION,BAYONET MCD 40,100 LB THRUST SUPPLIER CODE: VK0680 FOR NHA/OTHER SYS DET SEE: 71-00-02-10	101101	RF
- 4	UL15308		.LP COMP CASE-MODULE 07 SUPPLIER CODE: VK0680 CONFIG CHG DATA FROM A CMM: FOR INTRCHG SEE RR IPC PRE SERVICE BULLETIN: 72-8088 VK0680	002004 006100 102102 107107 121949 952999	RF
- 4	UL20000		.LP COMP CASE-MODULE 07 SUPPLIER CODE: VK0680 CONFIG CHG DATA FROM A CMM: FOR INTRCHG SEE RR IPC POST SERVICE BULLETIN: 72-8088PT01 VK0680 PRE SERVICE BULLETIN: 71-8079 VK0680	002004 006100 102102 107107 121949 952999	RF
- 4	UL20538		.LP COMP CASE-MODULE 07 SUPPLIER CODE: VK0680 POST SERVICE BULLETIN: 71-8079PT01 VK0680 PRE SERVICE BULLETIN: 71-8891 VK0680	002004 006100 102102 107107 121949 952999	RF

MISSING ITEM NUMBERS NOT APPLICABLE

- ITEM NOT ILLUSTRATED

BRI

71-11-51-01

BOEING PROPRIETARY - Copyright © - Unpublished Work - See title page for details.

71-11-51
FIG. 01
PAGE 3
JAN 20/09



757

PARTS CATALOG (MAINTENANCE)

FIG ITEM	PART NUMBER	1 2 3 4 5 6 7	NOMENCLATURE	EFFECT FROM TO	UNITS PER ASSY
1					
- 4	UL27131		.LP COMP CASE-MODULE 07 SUPPLIER CODE: VK0680 CONFIG CHG DATA FROM A CMM: FOR INTRCHG SEE RR IPC POST SERVICE BULLETIN: 71-8891PT01 VK0680 PRE SERVICE BULLETIN: 79-9179 VK0680	002004 006100 102102 107107 121949 952999	RF
- 4	UL28129		.LP COMP CASE-MODULE 07 SUPPLIER CODE: VK0680 POST SERVICE BULLETIN: 79-9179PT01 VK0680 PRE SERVICE BULLETIN: 72-9461 VK0680	002004 006100 102102 107107 121949 952999	RF
- 4	UL36086		.LP COMP CASE-MODULE 07 SUPPLIER CODE: VK0680 POST SERVICE BULLETIN: 72-9461PT01 VK0680 PRE SERVICE BULLETIN: 72-9188 VK0680	002004 006100 102102 107107 121949 952999	RF
- 4	UL31955		.LP COMP CASE-MODULE 07 SUPPLIER CODE: VK0680 POST SERVICE BULLETIN: 72-9461PT01 VK0680 PRE SERVICE BULLETIN: 72-9188 VK0680	101101 103106 108120 950951	RF
- 4	UL36087		.LP COMP CASE-MODULE 07 SUPPLIER CODE: VK0680 POST SERVICE BULLETIN: 72-9188PT01 VK0680	002004 006100 102102 107107 121949 952999	RF

MISSING ITEM NUMBERS NOT APPLICABLE

- ITEM NOT ILLUSTRATED

71-11-51-01

71-11-51
FIG. 01
PAGE 4
JAN 20/09

BRI



757

PARTS CATALOG (MAINTENANCE)

FIG ITEM	PART NUMBER	1 2 3 4 5 6 7	NOMENCLATURE	EFFECT FROM TO	UNITS PER ASSY
1					
- 4	UL28132		.LP COMP CASE-MODULE 07 SUPPLIER CODE: VK0680 POST SERVICE BULLETIN: 72-9188PT01 VK0680	101101 103106 108120 950951	RF
10	LJ75596		..INDICATOR ASSY- SUPPLIER CODE: V51563	002004 006999	1
20	MS24665-300		...PIN	002004 006999	1
30	MS171530		...PIN	002004 006999	1
55	AN960C516		...WASHER	002004 006999	1
65	LC038G14SS		...SPRING- SUPPLIER CODE: V84830	002004 006999	1
80	LJ75580		...ROD- SUPPLIER CODE: V51563	002004 006999	1
85	LJ75578		...BRACKET- SUPPLIER CODE: V51563	002004 006999	1
90	LJ75581		...BRACKET- SUPPLIER CODE: V51563	002004 006999	1
115	UL15249		...SUPPORT-LP CPRSR CASE SUPPLIER CODE: VK0680 CONFIG CHG DATA FROM A CMM: FOR INTRCHG SEE RR IPC PRE SERVICE BULLETIN: 72-C628 VK0680	002004 006999	RF
115	FW22073		...STRUT ASSY-LP COMP CASE SUPPLIER CODE: VK0680 CONFIG CHG DATA FROM A CMM: FOR INTRCHG SEE RR IPC POST SERVICE BULLETIN: 72-D718PT01 VK0680	002004 006999	RF

MISSING ITEM NUMBERS NOT APPLICABLE

- ITEM NOT ILLUSTRATED

BRI

71-11-51-01

BOEING PROPRIETARY - Copyright © - Unpublished Work - See title page for details.

71-11-51
FIG. 01
PAGE 5
JAN 20/09



757

PARTS CATALOG (MAINTENANCE)

FIG ITEM	PART NUMBER	1 2 3 4 5 6 7	NOMENCLATURE	EFFECT FROM TO	UNITS PER ASSY
1 115	FW12462		...STRUT ASSY-LP COMP CASE SUPPLIER CODE: VK0680 CONFIG CHG DATA FROM A CMM: FOR INTRCHG SEE RR IPC POST SERVICE BULLETIN: 72-C628PT02 VK0680 PRE SERVICE BULLETIN: 72-D718 VK0680	002004 006999	RF
120	UL15247		...STRUT-SERVICE AND FAIRING SUPPORT SUPPLIER CODE: VK0680 CONFIG CHG DATA FROM A CMM: FOR INTRCHG SEE RR IPC PRE SERVICE BULLETIN: 72-C628 VK0680	002004 006999	RF
120	FW22072		...STRUT-SERVICE FAIRING SUPPORT SUPPLIER CODE: VK0680 CONFIG CHG DATA FROM A CMM: FOR INTRCHG SEE RR IPC POST SERVICE BULLETIN: 72-D718PT01 VK0680	002004 006999	RF
120	FW12461		...STRUT-SERVICE FAIRING SUPPORT SUPPLIER CODE: VK0680 CONFIG CHG DATA FROM A CMM: FOR INTRCHG SEE RR IPC POST SERVICE BULLETIN: 72-C628PT03 VK0680 PRE SERVICE BULLETIN: 72-D718 VK0680	002004 006999	RF
140	LK86950	FAIRING-CELLULAR SUPPLIER CODE: VK0680 PRE SERVICE BULLETIN: 72-C628 VK0680	101101	2

MISSING ITEM NUMBERS NOT APPLICABLE

- ITEM NOT ILLUSTRATED

71-11-51-01

71-11-51
FIG. 01
PAGE 6
JAN 20/09

BRI

BOEING PROPRIETARY - Copyright © - Unpublished Work - See title page for details.



757

PARTS CATALOG (MAINTENANCE)

FIG ITEM	PART NUMBER	1 2 3 4 5 6 7	NOMENCLATURE	EFFECT FROM TO	UNITS PER ASSY
1 148	FW22040	PLATE- SUPPLIER CODE: VK0680 POST SERVICE BULLETIN: 72-E294PT01 VK0680 72-E294PT03 VK0680	002004 006100 102999	6

MISSING ITEM NUMBERS NOT APPLICABLE

- ITEM NOT ILLUSTRATED

BRI

71-11-51-01

BOEING PROPRIETARY - Copyright © - Unpublished Work - See title page for details.

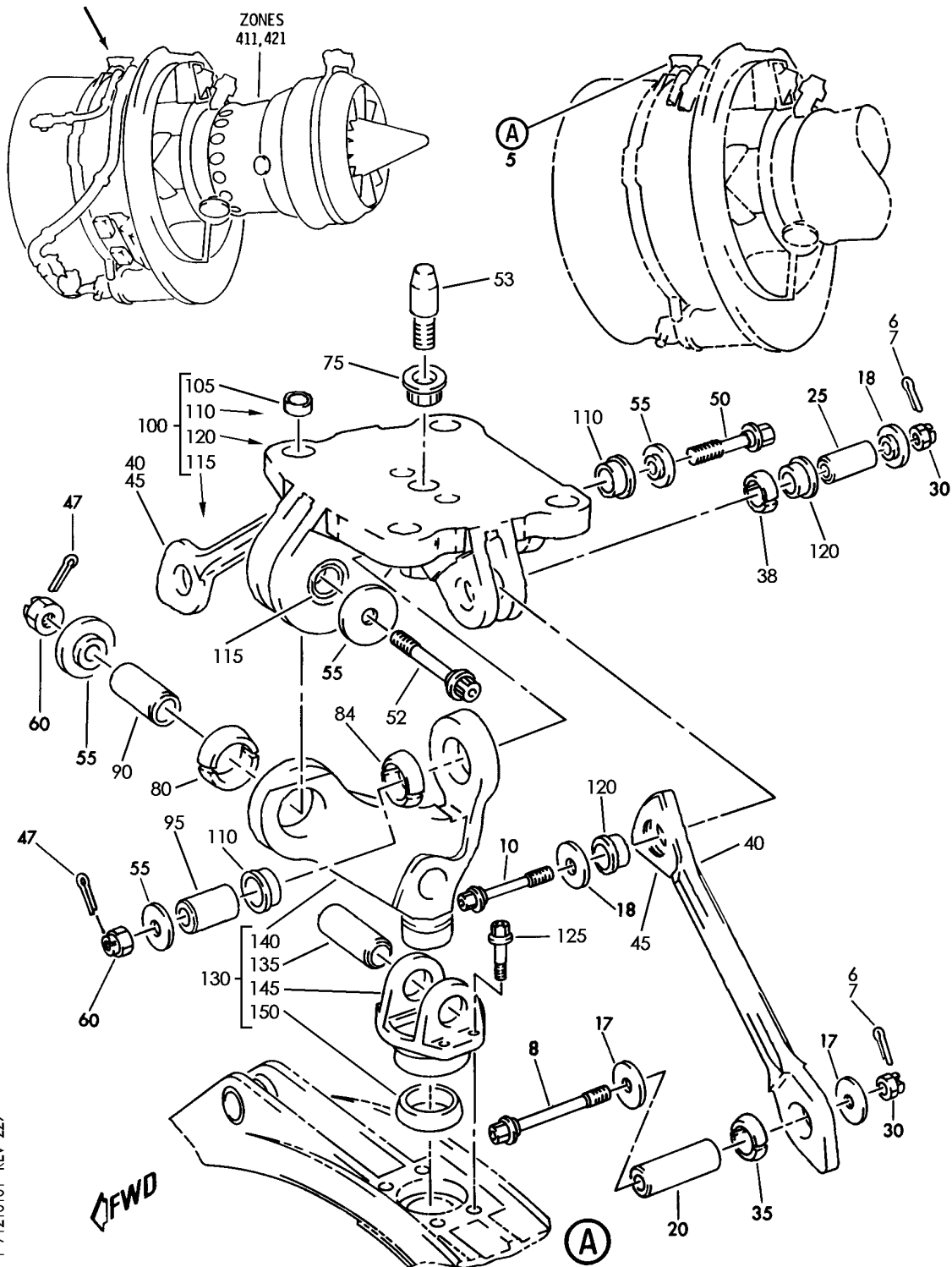
71-11-51
FIG. 01
PAGE 7
JAN 20/09

ENGINE MOUNTS

BRI
MAY 28/07

71-21-00
SECTION TITLE
PAGE 1

BOEING
757
PARTS CATALOG (MAINTENANCE)



Y 71210101 REV 229

ENGINE FRONT MOUNT (RB211-535)
FIGURE 1

71-21-01-01

BRI
MAY 28/07

71-21-01-01
PAGE 0



757

PARTS CATALOG (MAINTENANCE)

FIG ITEM	PART NUMBER	1 2 3 4 5 6 7	NOMENCLATURE	EFFECT FROM TO	UNITS PER ASSY
1			ENGINE FRONT MOUNT (RB211-535)	002004 006999	
- 1	UL20697		ENGINE ASSY-Q.E.C.U. RB211-535E43711 MAXIMUM NEUT WITH GRAVINER FIRE DETECTORS, BAYONET MCD, NON-MODULATED IDG COOLING 40,000 LB THRUST SUPPLIER CODE: VK0680 REFERENCE SERVICE BULLETIN: 71-0058R4 QUALIFIED SB I/W DATA: INTERMIX OF ONE OR SUBSTITUTION OF TWO DIFFERENT CONFIGURATION RB211-535E4-37/() ENGINES FOR RB211-535 E4 BASE ENGINES REFERENCE SERVICE BULLETIN: RB211-72-C547 VK0680 FOR NHA/OTHER SYS DET SEE: 71-00-02-04	121503 904949 952999	RF
- 1	UL20702		ENGINE ASSY-Q.E.C.U. RB211-535E43711 BASIC ENG CONFIGURATION WITH GRAVINER FIRE DETECTORS, BAYONET MCD, NON-MODULATED IDG COOLING 40,100 LB THRUST SUPPLIER CODE: VK0680 FOR NHA/OTHER SYS DET SEE: 71-00-02-10	504903	RF
- 1	UL19722		ENGINE ASSY-Q.E.C.U. RB211-535E4-3711 MAXIMUM NEUT SUPPLIER CODE: VK0680 FOR NHA/OTHER SYS DET SEE: 71-00-02-04	107107	RF

MISSING ITEM NUMBERS NOT APPLICABLE

- ITEM NOT ILLUSTRATED

BRI

71-21-01-01

71-21-01
FIG. 01
PAGE 1
JAN 20/09



757

PARTS CATALOG (MAINTENANCE)

FIG ITEM	PART NUMBER	1 2 3 4 5 6 7	NOMENCLATURE	EFFECT FROM TO	UNITS PER ASSY
1					
- 2	UL20698		ENGINE ASSY-Q.E.C.U. RB211-535E43712 MAXIMUM NEUT SUPPLIER CODE: VK0680 REFERENCE SERVICE BULLETIN: 71-0058R7 QUALIFIED SB I/W DATA: INTERMIX OF ONE OR SUBSTITUTION OF TWO DIFFERENT CONFIGURATION RB211-535E4-37/() ENGINES FOR RB211-535E4 BASE ENGINES OR DIFFERENT CONFIGURATION RB211-535E4-B-37/() ENGINES FOR RB211-535E4-B BASE ENGINES REFERENCE SERVICE BULLETIN: RB211-72C547 VK0680 RB211-72-8910 VK0680 POST RAPID REVISION: RR92014-183A-RC-E FOR NHA/OTHER SYS DET SEE: 71-00-02-04	002004 006100 102102	RF
- 2	UL36209		ENGINE ASSY-Q.E.C.U. RB211-535E43719 MAXIMUM NEUT SUPPLIER CODE: VK0680 FOR NHA/OTHER SYS DET SEE: 71-00-02-04	950951	RF
- 3	BCREF17395		ENGINE ASSY-Q.E.C.U. RB211-535E43739 BASIC ENG CONFIGURATION AND PHASE 5 COMBUSTOR 40,100 LB THRUST SUPPLIER CODE: VK0680 OVERLENGTH PART NUMBER: RB211-535E4-37-39E FOR NHA/OTHER SYS DET SEE: 71-00-02-10	108120	RF

MISSING ITEM NUMBERS NOT APPLICABLE

- ITEM NOT ILLUSTRATED

71-21-01-01

71-21-01
FIG. 01
PAGE 2
JAN 20/09

BRI

 **BOEING**
757
PARTS CATALOG (MAINTENANCE)

FIG ITEM	PART NUMBER	1 2 3 4 5 6 7	NOMENCLATURE	EFFECT FROM TO	UNITS PER ASSY
1					
- 3	BCREF17101		ENGINE ASSY-Q.E.C.U. RB211-535E43744 BASIC ENG CONFIGURATION BAYONET MCD AND PHASE 5 COMBUSTOR 40,100 LB THRUST SUPPLIER CODE: VK0680 OVERLENGTH PART NUMBER: RB211-535E4-3744E FOR NHA/OTHER SYS DET SEE: 71-00-02-10	103106	RF
- 3	UL38163		ENGINE ASSY-Q.E.C.U. RB211-535E43724 BASIC ENG CONFIGURATION BAYONET MCD 40,100 LB THRUST SUPPLIER CODE: VK0680 FOR NHA/OTHER SYS DET SEE: 71-00-02-10	101101	RF
- 4	UL37826		.MOUNT-ENG SUPPLIER CODE: VK0680 POSITION DATA: FRONT POST SERVICE BULLETIN: 71-B962PTA VK0680	002004 006999	RF
- 4	UL15254		.MOUNT-ENG SUPPLIER CODE: VK0680 POSITION DATA: FRONT PRE SERVICE BULLETIN: 71-B962 VK0680	002004 006102 107999	RF
5	LK82593		..FRONTMOUNT ASSY-ENGINE SUPPLIER CODE: VK0680 POSITION DATA: FWD	002004 006102 107999	1
7	SP90C4		..PIN- PRE SERVICE BULLETIN: 71-B962 VK0680	002004 006102 107999	4
8	BLT4951		..BOLT- SUPPLIER CODE: VK0680	002004 006999	2

MISSING ITEM NUMBERS NOT APPLICABLE

- ITEM NOT ILLUSTRATED

BRI

71-21-01-01

BOEING PROPRIETARY - Copyright © - Unpublished Work - See title page for details.

71-21-01
FIG. 01
PAGE 3
JAN 20/09



757

PARTS CATALOG (MAINTENANCE)

FIG ITEM	PART NUMBER	1 2 3 4 5 6 7	NOMENCLATURE	EFFECT FROM TO	UNITS PER ASSY
1					
10	BLT5250	..	BOLT- SUPPLIER CODE: VK0680	002004 006999	2
17	LK82517	..	WASHER- SUPPLIER CODE: VK0680	002004 006999	4
18	UP10290	..	WASHER- SUPPLIER CODE: VK0680	002004 006999	4
20	LK74080	..	PIN-SPRT LINK STRAIGHT HEADLESS SUPPLIER CODE: VK0680 POSITION DATA: INNER	002004 006999	2
25	UL10481	..	PIN-SPRT LINK STRAIGHT HEADLESS SUPPLIER CODE: VK0680 POSITION DATA: OUTER	002004 006999	2
30	KU32277	..	NUT- SUPPLIER CODE: VK0680	002004 006999	4
35	LK83051	..	BUSHING- SUPPLIER CODE: VK0680	002004 006999	2
- 42	UL10471	...	LINK- SUPPLIER CODE: VK0680 POSITION DATA: LH & RH	002004 006999	RF
47	SP90C4	..	PIN- PRE SERVICE BULLETIN: 71-8013 VK0680	002004 006100 102102 107107 121949 952999	2
47	SP90C5	..	PIN- POST SERVICE BULLETIN: 71-8013PTF VK0680	002004 006999	2
50	BLT5249	..	BOLT- SUPPLIER CODE: VK0680	002004 006999	1
52	BLT4952	..	BOLT- SUPPLIER CODE: VK0680	002004 006999	1

MISSING ITEM NUMBERS NOT APPLICABLE

- ITEM NOT ILLUSTRATED

BRI

71-21-01-01

71-21-01
FIG. 01
PAGE 4
JAN 20/09



757

PARTS CATALOG (MAINTENANCE)

FIG ITEM	PART NUMBER	1 2 3 4 5 6 7	NOMENCLATURE	EFFECT FROM TO	UNITS PER ASSY
1					
53	UL15239	..	BOLT- SUPPLIER CODE: VK0680	002004 006999	1
55	UP10291	..	WASHER- SUPPLIER CODE: VK0680	002004 006999	4
60	KU32278	..	NUT- SUPPLIER CODE: VK0680	002004 006999	2
125	AS21214	..	BOLT-	002004 006999	4
130	UL10472	..	SUPPORT ASSY-LINK AND HOUSING SUPPLIER CODE: VK0680 PRE SERVICE BULLETIN: 71-D437 VK0680	002004 006999	RF
130	FW18694	..	SUPPORT ASSY-LINK AND HOUSING SUPPLIER CODE: VK0680 POST SERVICE BULLETIN: 71-D437PT13 VK0680	002004 006999	RF

MISSING ITEM NUMBERS NOT APPLICABLE

- ITEM NOT ILLUSTRATED

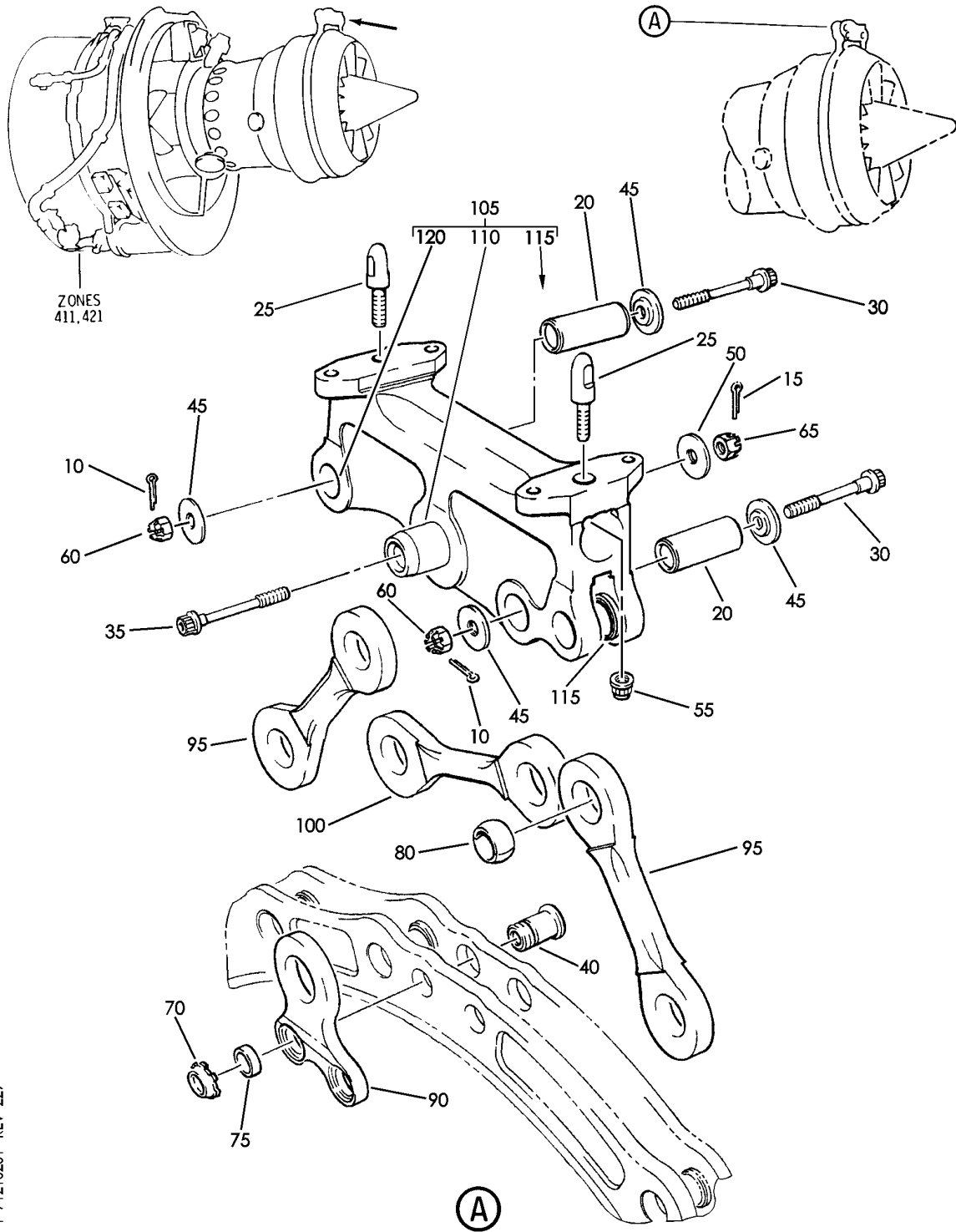
BRI

71-21-01-01

BOEING PROPRIETARY - Copyright © - Unpublished Work - See title page for details.

71-21-01
FIG. 01
PAGE 5
JAN 20/09

BOEING
757
PARTS CATALOG (MAINTENANCE)



Y 71210201 REV 229

ENGINE REAR MOUNT (RB211-535)
FIGURE 1

71-21-02-01

BRI
MAY 28/07

71-21-02-01
PAGE 0



757

PARTS CATALOG (MAINTENANCE)

FIG ITEM	PART NUMBER	1 2 3 4 5 6 7	NOMENCLATURE	EFFECT FROM TO	UNITS PER ASSY
1			ENGINE REAR MOUNT (RB211-535)	002004 006999	
- 1	UL20697		ENGINE ASSY-Q.E.C.U. RB211-535E43711 MAXIMUM NEUT WITH GRAVINER FIRE DETECTORS, BAYONET MCD, NON-MODULATED IDG COOLING 40,000 LB THRUST SUPPLIER CODE: VK0680 REFERENCE SERVICE BULLETIN: 71-0058R4 QUALIFIED SB I/W DATA: INTERMIX OF ONE OR SUBSTITUTION OF TWO DIFFERENT CONFIGURATION RB211-535E4-37/() ENGINES FOR RB211-535 E4 BASE ENGINES REFERENCE SERVICE BULLETIN: RB211-72-C547 VK0680 FOR NHA/OTHER SYS DET SEE: 71-00-02-04	121503 904949 952999	RF
- 1	UL20702		ENGINE ASSY-Q.E.C.U. RB211-535E43711 BASIC ENG CONFIGURATION WITH GRAVINER FIRE DETECTORS, BAYONET MCD, NON-MODULATED IDG COOLING 40,100 LB THRUST SUPPLIER CODE: VK0680 FOR NHA/OTHER SYS DET SEE: 71-00-02-10	504903	RF
- 1	UL19722		ENGINE ASSY-Q.E.C.U. RB211-535E43711 MAXIMUM NEUT SUPPLIER CODE: VK0680 FOR NHA/OTHER SYS DET SEE: 71-00-02-04	107107	RF

MISSING ITEM NUMBERS NOT APPLICABLE

- ITEM NOT ILLUSTRATED

BRI

71-21-02-01

BOEING PROPRIETARY - Copyright © - Unpublished Work - See title page for details.

71-21-02
FIG. 01
PAGE 1
JAN 20/09



757

PARTS CATALOG (MAINTENANCE)

FIG ITEM	PART NUMBER	1 2 3 4 5 6 7	NOMENCLATURE	EFFECT FROM TO	UNITS PER ASSY
1					
- 2	UL20698		ENGINE ASSY-Q.E.C.U. RB211-535E43712 MAXIMUM NEUT SUPPLIER CODE: VK0680 REFERENCE SERVICE BULLETIN: 71-0058R7 QUALIFIED SB I/W DATA: INTERMIX OF ONE OR SUBSTITUTION OF TWO DIFFERENT CONFIGURATION RB211-535E4-37/() ENGINES FOR RB211-535E4 BASE ENGINES OR DIFFERENT CONFIGURATION RB211-535E4-B-37/() ENGINES FOR RB211-535E4-B BASE ENGINES REFERENCE SERVICE BULLETIN: RB211-72C547 VK0680 RB211-72-8910 VK0680 POST RAPID REVISION: RR92014-183A-RC-E FOR NHA/OTHER SYS DET SEE: 71-00-02-04	002004 006100 102102	RF
- 2	UL36209		ENGINE ASSY-Q.E.C.U. RB211-535E43719 MAXIMUM NEUT SUPPLIER CODE: VK0680 FOR NHA/OTHER SYS DET SEE: 71-00-02-04	950951	RF
- 3	BCREF17395		ENGINE ASSY-Q.E.C.U. RB211-535E43739 BASIC ENG CONFIGURATION AND PHASE 5 COMBUSTOR 40,100 LB THRUST SUPPLIER CODE: VK0680 OVERLENGTH PART NUMBER: RB211-535E4-37-39E FOR NHA/OTHER SYS DET SEE: 71-00-02-10	108120	RF

MISSING ITEM NUMBERS NOT APPLICABLE

- ITEM NOT ILLUSTRATED

71-21-02-01

71-21-02
FIG. 01
PAGE 2
JAN 20/09

BRI



757

PARTS CATALOG (MAINTENANCE)

FIG ITEM	PART NUMBER	1 2 3 4 5 6 7	NOMENCLATURE	EFFECT FROM TO	UNITS PER ASSY
1					
- 3	BCREF17101		ENGINE ASSY-Q.E.C.U. RB211-535E43744 BASIC ENG CONFIGURATION BAYONET MCD AND PHASE 5 COMBUSTOR 40,100 LB THRUST SUPPLIER CODE: VK0680 OVERLENGTH PART NUMBER: RB211-535E4-3744E FOR NHA/OTHER SYS DET SEE: 71-00-02-10	103106	RF
- 3	UL38163		ENGINE ASSY-Q.E.C.U. RB211-535E43724 BASIC ENG CONFIGURATION BAYONET MCD 40,100 LB THRUST SUPPLIER CODE: VK0680 FOR NHA/OTHER SYS DET SEE: 71-00-02-10	101101	RF
- 5	UL18586		.MOUNT-ENG SUPPLIER CODE: VK0680 POSITION DATA: REAR	002004 006999	RF
10	SP90C4		..PIN- PRE SERVICE BULLETIN: 71-8013 VK0680	002004 006100 102102 107107 121949 952999	6
10	SP90C5		..PIN- POST SERVICE BULLETIN: 71-8013PTF VK0680	002004 006999	6
15	SP90E6		..PIN-	002004 006999	1
20	UL17728		..PIN- SUPPLIER CODE: VK0680	002004 006999	6
25	LK78747		..BOLT- SUPPLIER CODE: VK0680	002004 006999	2
30	BLT5275		..BOLT- SUPPLIER CODE: VK0680	002004 006999	6
35	BLT4933		..BOLT- SUPPLIER CODE: VK0680	002004 006999	1

MISSING ITEM NUMBERS NOT APPLICABLE

- ITEM NOT ILLUSTRATED

BRI

71-21-02-01

BOEING PROPRIETARY - Copyright © - Unpublished Work - See title page for details.

71-21-02
FIG. 01
PAGE 3
JAN 20/09



757

PARTS CATALOG (MAINTENANCE)

FIG ITEM	PART NUMBER	1 2 3 4 5 6 7	NOMENCLATURE	EFFECT FROM TO	UNITS PER ASSY
1					
40	LK78746	..	BOLT- SUPPLIER CODE: VK0680 PRE SERVICE BULLETIN: 71-9482 VK0680	002004 006100 102102 107949 952999	2
40	BLT5498	..	BOLT- SUPPLIER CODE: VK0680 POST SERVICE BULLETIN: 71-9482PT01 VK0680	002004 006999	2
45	UP10279	..	WASHER- SUPPLIER CODE: VK0680	002004 006999	12
50	LK73102	..	WASHER- SUPPLIER CODE: VK0680	002004 006999	1
55	AS20627	..	NUT	002004 006999	2
60	KU32278	..	NUT- SUPPLIER CODE: VK0680	002004 006999	6
65	KU32280	..	NUT- SUPPLIER CODE: VK0680	002004 006999	1
70	U755068	..	NUT- SUPPLIER CODE: VK0680 PRE SERVICE BULLETIN: 71-9482 VK0680	002004 006100 102102 107949 952999	2
70	U755356	..	NUT- SUPPLIER CODE: VK0680 POST SERVICE BULLETIN: 71-9482PT01 VK0680	002004 006999	2
85	UP10337	..	BEARING-SPHERICAL SUPPLIER CODE: VK0680 MISCELLANEOUS DATA: O, 5MM O/SIZE	101101 107999	6
90	LK77036	..	LINK-FAIL SAFE SUPPLIER CODE: VK0680 POSITION DATA: REAR	002004 006999	1

MISSING ITEM NUMBERS NOT APPLICABLE

- ITEM NOT ILLUSTRATED

BRI

71-21-02-01

BOEING PROPRIETARY - Copyright © - Unpublished Work - See title page for details.

71-21-02
FIG. 01
PAGE 4
JAN 20/09



757

PARTS CATALOG (MAINTENANCE)

FIG ITEM	PART NUMBER	1 2 3 4 5 6 7	NOMENCLATURE	EFFECT FROM TO	UNITS PER ASSY
1					
95	LK82373	..	LINK- SUPPLIER CODE: VK0680	002004 006999	2
100	UL17753	..	LINK- SUPPLIER CODE: VK0680 POSITION DATA: CTR, REAR	002004 006999	1
105	UL17732	..	BRACKET ASSY-SPRT SUPPLIER CODE: VK0680	002004 006999	1
120	UL17795	...	BUSHING- SUPPLIER CODE: VK0680 SELECT FROM ITEM.	101101 107999	6
120	UL17671	...	BUSHING- SUPPLIER CODE: VK0680 SELECT FROM ITEM.	101101 107999	6

MISSING ITEM NUMBERS NOT APPLICABLE

- ITEM NOT ILLUSTRATED

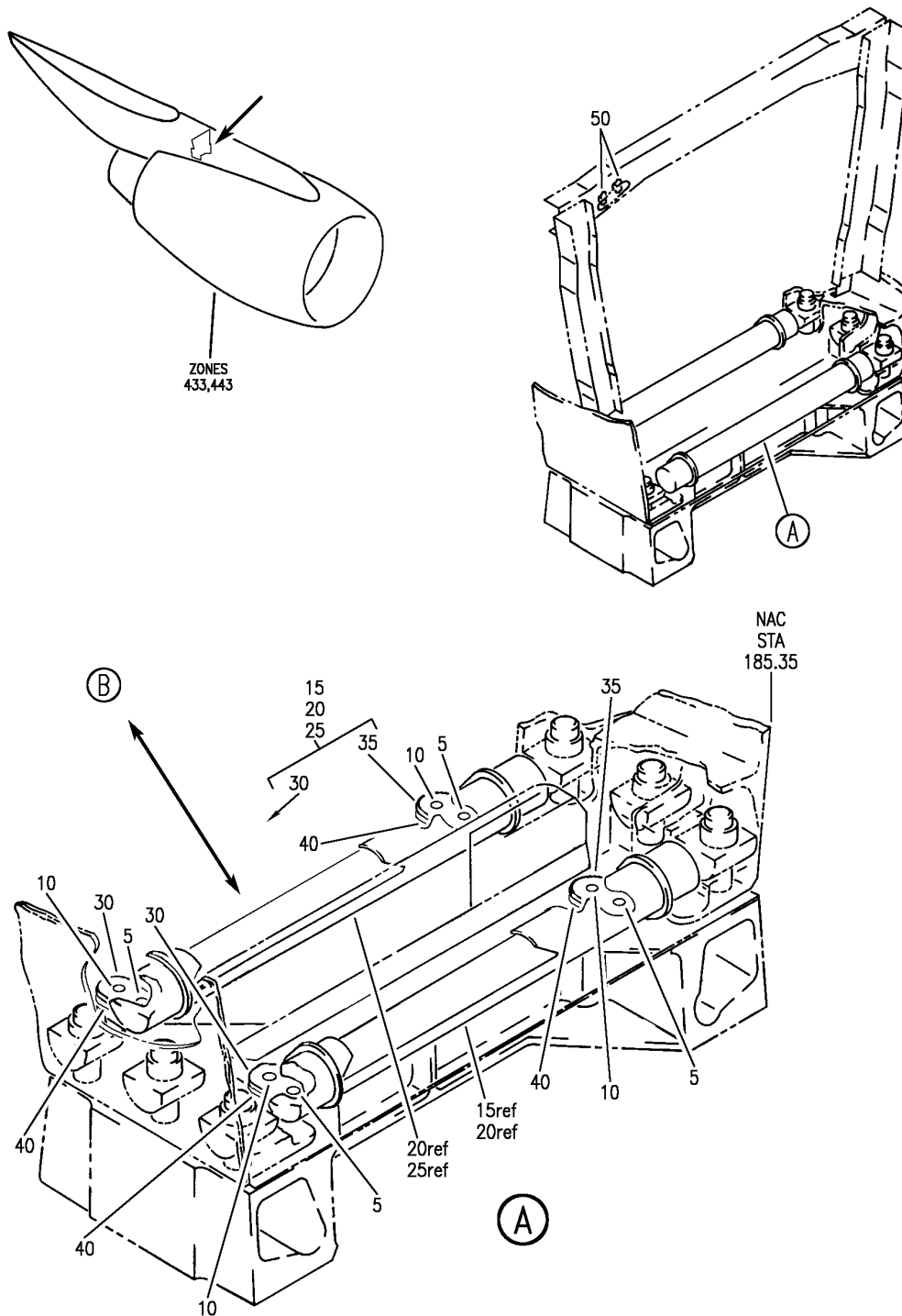
BRI

71-21-02-01

BOEING PROPRIETARY - Copyright © - Unpublished Work - See title page for details.

71-21-02
FIG. 01
PAGE 5
JAN 20/09

BOEING
757
PARTS CATALOG (MAINTENANCE)



Y 71210208 SHT 1 REV 252

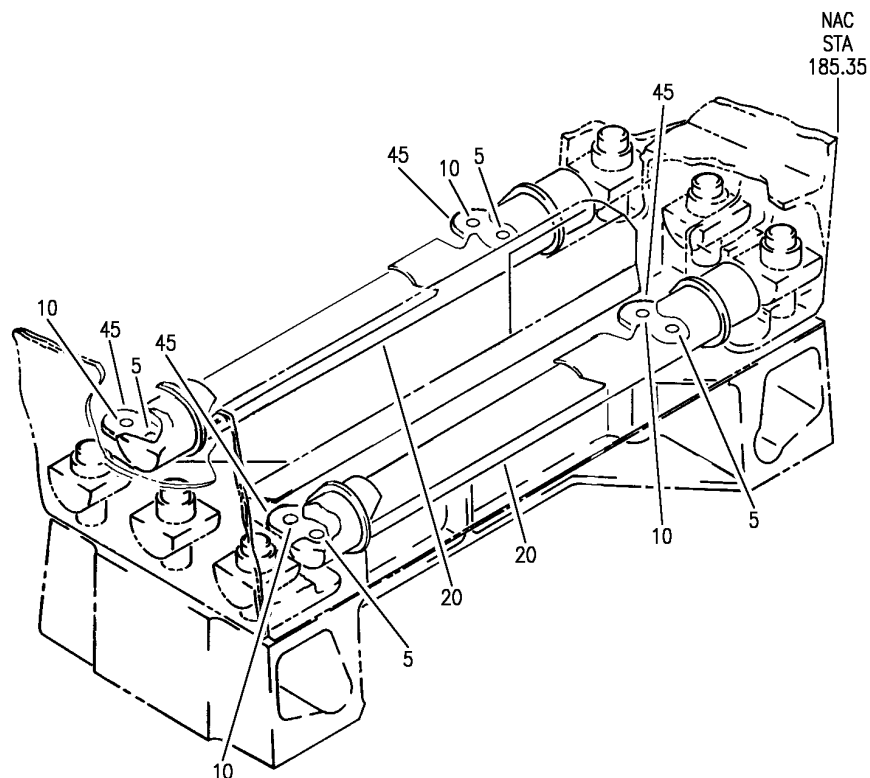
MOUNT INSTL-PWR PLANT STA 185.35 REAR
FIGURE 8 (SHEET 1)

71-21-02-08

BRI
MAY 28/07

71-21-02-08
PAGE 0

BOEING
757
PARTS CATALOG (MAINTENANCE)



(B)

Y 71210208 SH1 2 REV 252

MOUNT INSTL-PWR PLANT STA 185.35 REAR
FIGURE 8 (SHEET 2)

71-21-02-08

BRI
MAY 28/07

71-21-02-08
PAGE 0A

 **BOEING**
757
PARTS CATALOG (MAINTENANCE)

FIG ITEM	PART NUMBER	1 2 3 4 5 6 7	NOMENCLATURE	EFFECT FROM TO	UNITS PER ASSY
8			MOUNT INSTL-PWR PLANT STA 185.35 REAR	002004 006999	
- 1	311N5044-15		MOUNT INSTL-PWR PLANT POSITION DATA: STA 185.35 REAR FOR NHA SEE: 54-51-61-01	002004 006100 107107 121503 904999	RF
- 1	311N5044-25		MOUNT INSTL-PWR PLANT POSITION DATA: STA 185.35 REAR FOR NHA SEE: 54-00-00-04 54-51-61-01	101106 108120 504903	RF
5	BACR15CE5M		.RIVET- SIZE DETERMINED ON INSTL.	002004 006999	4
10	MS20615-6M		.RIVET- SIZE DETERMINED ON INSTL.	002004 006999	4
15	311N5044-19		.TUBE ASSY- USED ON: 311N5044-1 311N5044-15	002004 006100 107107 121503 904999	1
20	311N5044-19		.TUBE ASSY- USED ON: 311N5044-22 311N5044-25 311N5044-33 311N5044-38	002004 006999	2
25	311N5044-10		.TUBE ASSY- USED ON: 311N5044-1 311N5044-15	002004 006100 107107 121503 904999	1
30	311N5044-16		..BRACKET	002004 006999	1
30	311N5044-16		..BRACKET- USED ON: 311N5044-19	002004 006100 107107 121503 904999	1
30	311N5044-16		..BRACKET- OPTIONAL PART: 311N5044-11 USED ON: 311N5044-10	002004 006100 107107 121503 904999	1

MISSING ITEM NUMBERS NOT APPLICABLE

- ITEM NOT ILLUSTRATED

BRI

71-21-02-08

BOEING PROPRIETARY - Copyright © - Unpublished Work - See title page for details.

71-21-02
FIG. 08
PAGE 1
JAN 20/09



757

PARTS CATALOG (MAINTENANCE)

FIG ITEM	PART NUMBER	1 2 3 4 5 6 7	NOMENCLATURE	EFFECT FROM TO	UNITS PER ASSY
8					
30	311N5044-11		.. BRACKET- OPTIONAL PART: 311N5044-16 USED ON: 311N5044-10	002004 006100 107107 121503 904999	1
35	311N5044-17		.. BRACKET	002004 006999	1
35	311N5044-17		.. BRACKET- USED ON: 311N5044-19	002004 006100 107107 121503 904999	1
35	311N5044-17		.. BRACKET- OPTIONAL PART: 311N5044-12 USED ON: 311N5044-10	002004 006100 107107 121503 904999	1
35	311N5044-12		.. BRACKET- OPTIONAL PART: 311N5044-17 USED ON: 311N5044-10	002004 006100 107107 121503 904999	1
40	311N5044-18		. SHIM- OPTIONAL PART: 311N5044-14 USED ON: 311N5044-1 311N5044-15 311N5044-22	002004 006100 107107 121503 904999	2
40	311N5044-14		. SHIM- OPTIONAL PART: 311N5044-18 USED ON: 311N5044-1 311N5044-15 311N5044-22	002004 006100 107107 121503 904999	2
45	311N5044-18		. SHIM- USED ON: 311N5044-25	101106 108120 504903	4

MISSING ITEM NUMBERS NOT APPLICABLE

- ITEM NOT ILLUSTRATED

BRI

71-21-02-08

BOEING PROPRIETARY - Copyright © - Unpublished Work - See title page for details.

71-21-02
FIG. 08
PAGE 2
JAN 20/09

BOEING
757
PARTS CATALOG (MAINTENANCE)

FIG ITEM	PART NUMBER	1 2 3 4 5 6 7	NOMENCLATURE	EFFECT FROM TO	UNITS PER ASSY
8 50	102F171-3		.NUTPLATE SUPPLIER CODE: V72962 SPECIFICATION NUMBER: BACN10JB3CD OPTIONAL PART: BRF210C3D V52828 BRF2703D V52828 NS202485-02 V80539 ATTACHING PARTS	002004 006999	2
- 55	BACR15BA3AD		.RIVET- SIZE DETERMINED ON INSTL. -----*-----	002004 006999	4

MISSING ITEM NUMBERS NOT APPLICABLE

- ITEM NOT ILLUSTRATED

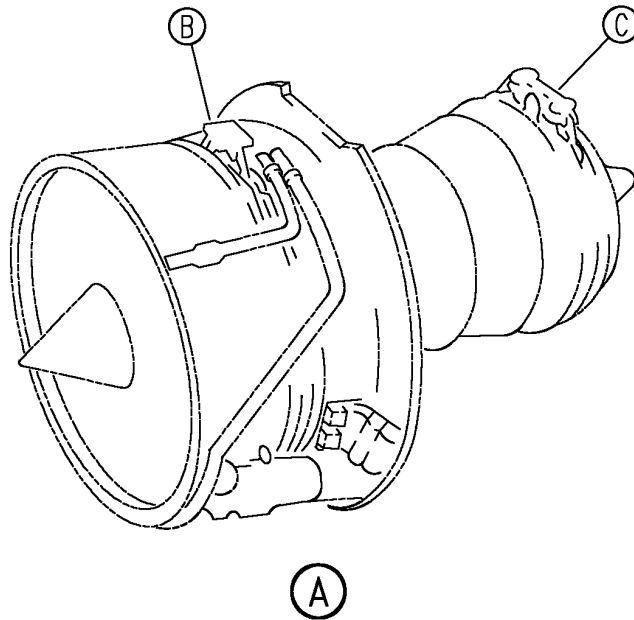
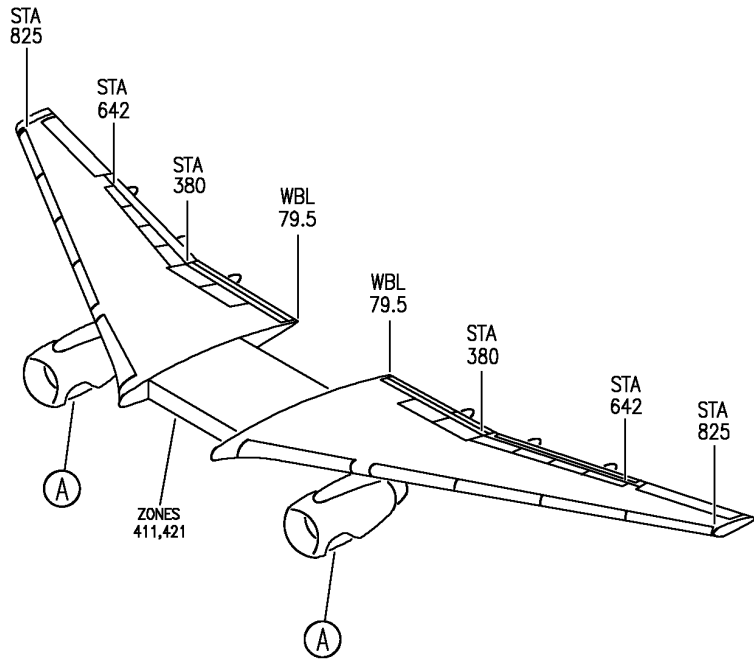
BRI

71-21-02-08

BOEING PROPRIETARY - Copyright © - Unpublished Work - See title page for details.

71-21-02
FIG. 08
PAGE 3
JAN 20/09

BOEING
757
PARTS CATALOG (MAINTENANCE)



Y 71210302 SH1 1 REV 262

ENGINE INTEGRATION (RB211-535E4) (ENGINE MOUNTS ONLY)
FIGURE 2 (SHEET 1)

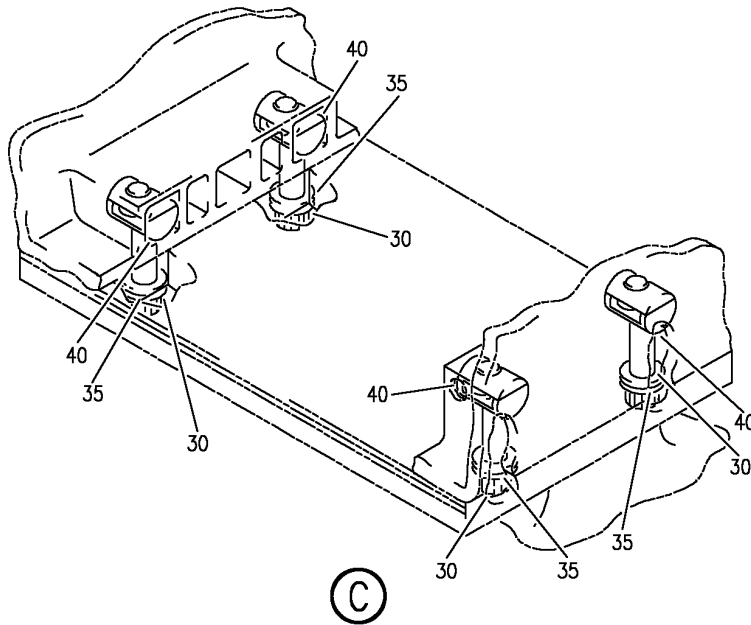
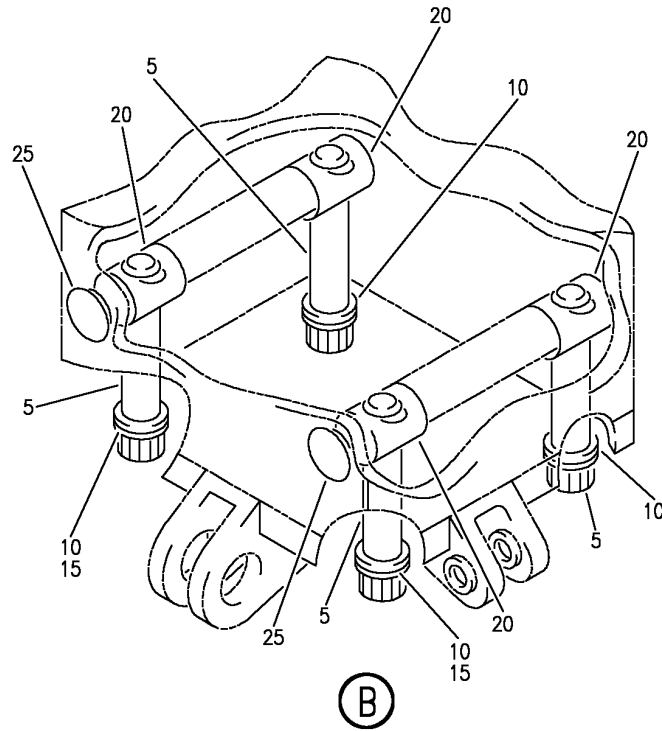
71-21-03-02

BRI
MAY 28/07

71-21-03-02
PAGE 0

BOEING PROPRIETARY - Copyright © - Unpublished Work - See title page for details.

BOEING
757
PARTS CATALOG (MAINTENANCE)



Y 71210302 SH1 2 REV 262

ENGINE INTEGRATION (RB211-535E4) (ENGINE MOUNTS ONLY)
FIGURE 2 (SHEET 2)

71-21-03-02

BRI
MAY 28/07

71-21-03-02
PAGE 0A

BOEING PROPRIETARY - Copyright © - Unpublished Work - See title page for details.



757

PARTS CATALOG (MAINTENANCE)

FIG ITEM	PART NUMBER	1 2 3 4 5 6 7	NOMENCLATURE	EFFECT FROM TO	UNITS PER ASSY
2			ENGINE INTEGRATION (RB211-535E4) (ENGINE MOUNTS ONLY)	101106 108120 504903	
- 1	310N5010-4		ENGINE INTEGRATION- (ENGINE MOUNTS ONLY)	101102 108120	RF
- 1	MODREF13859		FOR NHA/OTHER SYS DET SEE: 71-00-01-02A	504903	
			ENGINE INTEGRATION- (ENGINE MOUNTS ONLY)	103106	1
			MODULE NUMBER: 310N5010-5 REV A		
			FOR OTHER SYS DETAILS SEE: 71-11-07-09		
5	BACB30PN14-34M		.BOLT-	101106 108120 504903	8
10	BACW10BP14ACU		.WASHER-	101102 108120 504903	8
10	310N5010-6		.WASHER-	103106	8
15	BACW10BP14APU		.WASHER-	108120	4
			POSITION DATA: UNDERNEATH BOLT HEAD		
			MISCELLANEOUS DATA: NCR N1440005704		
			LIAISON CHANGE PART NUMBER: BACW10BP14APU		
			SPARES SUPPORT PART NUMBER: BACW10BP14APU		
20	SL4093-14		.NUT-BARREL	101106 108120 504903	8
			SUPPLIER CODE: V97393		
			OPTIONAL PART: 126VB12854-14		
			V72962		
20	126VB12854-14		.NUT-BARREL	101106 108120 504903	8
			SUPPLIER CODE: V72962		
			OPTIONAL PART: SL4093-14		
			V97393		
25	300N5008-1		.PLUG-	101106 108120	4
			ALTERED FROM PART NUMBER: BACP20B54	504903	
30	BACB30PN12-24M		.BOLT-	101106 108120 504903	8

MISSING ITEM NUMBERS NOT APPLICABLE

- ITEM NOT ILLUSTRATED

BRI

71-21-03-02

71-21-03
FIG. 02
PAGE 1
JAN 20/09



757

PARTS CATALOG (MAINTENANCE)

FIG ITEM	PART NUMBER	1 2 3 4 5 6 7	NOMENCLATURE	EFFECT FROM TO	UNITS PER ASSY
2					
35	BACW10BP12ACU	.	WASHER-	101106 108120 504903	8
40	SL4079	.	NUT-BARREL SUPPLIER CODE: V97393 SPECIFICATION NUMBER: S311N503-1 OPTIONAL PART: B12999-12 V72962	101102 108120 504903	8
40	SL4193	.	NUT-BARREL SUPPLIER CODE: V97393	101106 108120 504903	8

MISSING ITEM NUMBERS NOT APPLICABLE

- ITEM NOT ILLUSTRATED

BRI

71-21-03-02

BOEING PROPRIETARY - Copyright © - Unpublished Work - See title page for details.

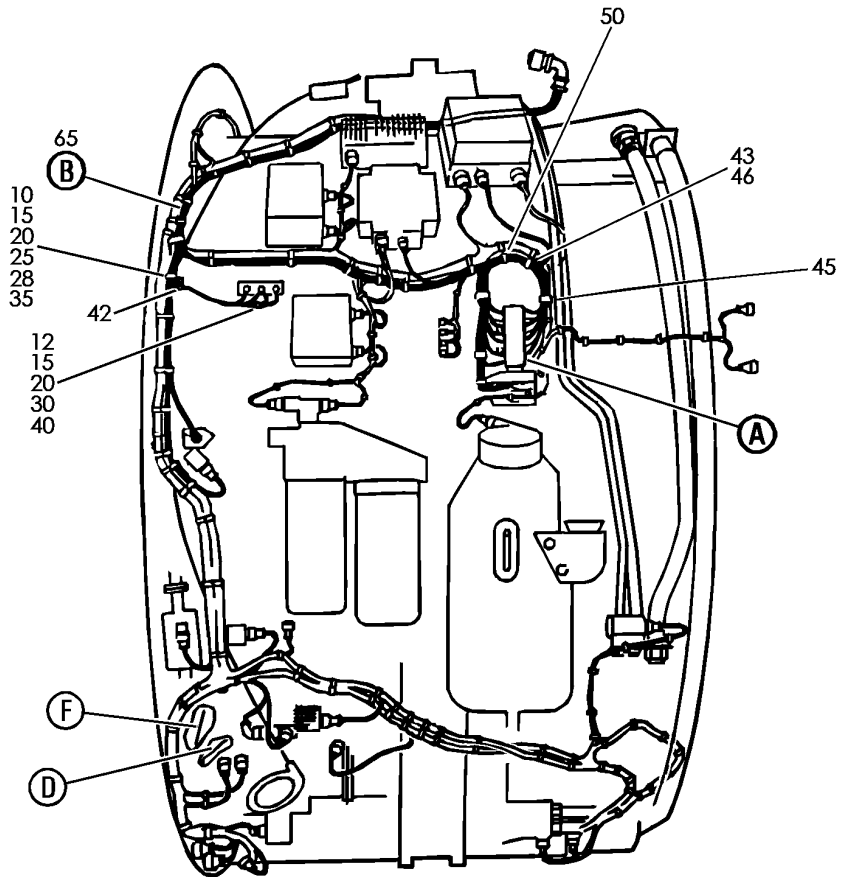
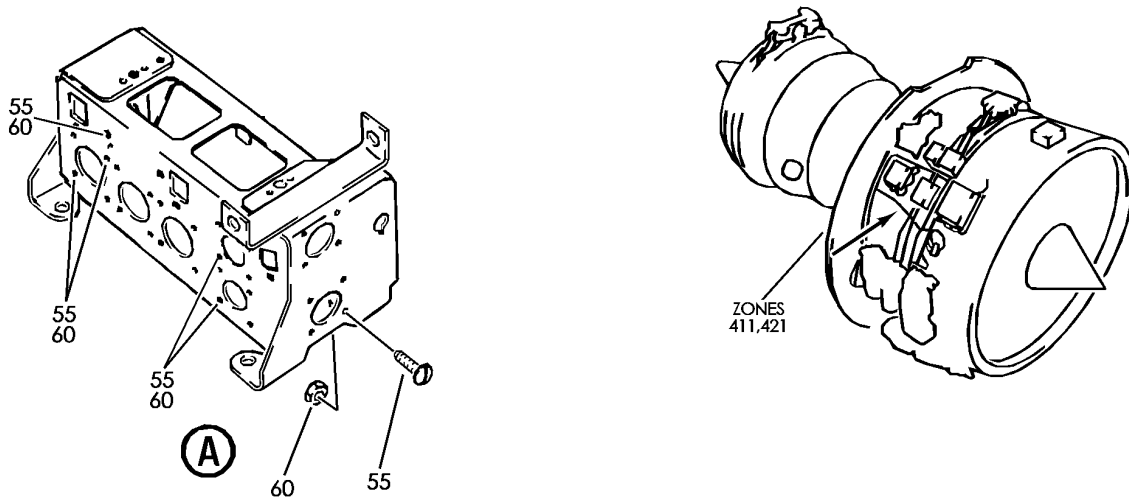
71-21-03
FIG. 02
PAGE 2
JAN 20/09

ENGINE WIRE HARNESS

BRI
MAY 28/07

71-51-00
SECTION TITLE
PAGE 1

BOEING
757
PARTS CATALOG (MAINTENANCE)



Y 71515102 SHT 1 REV 213

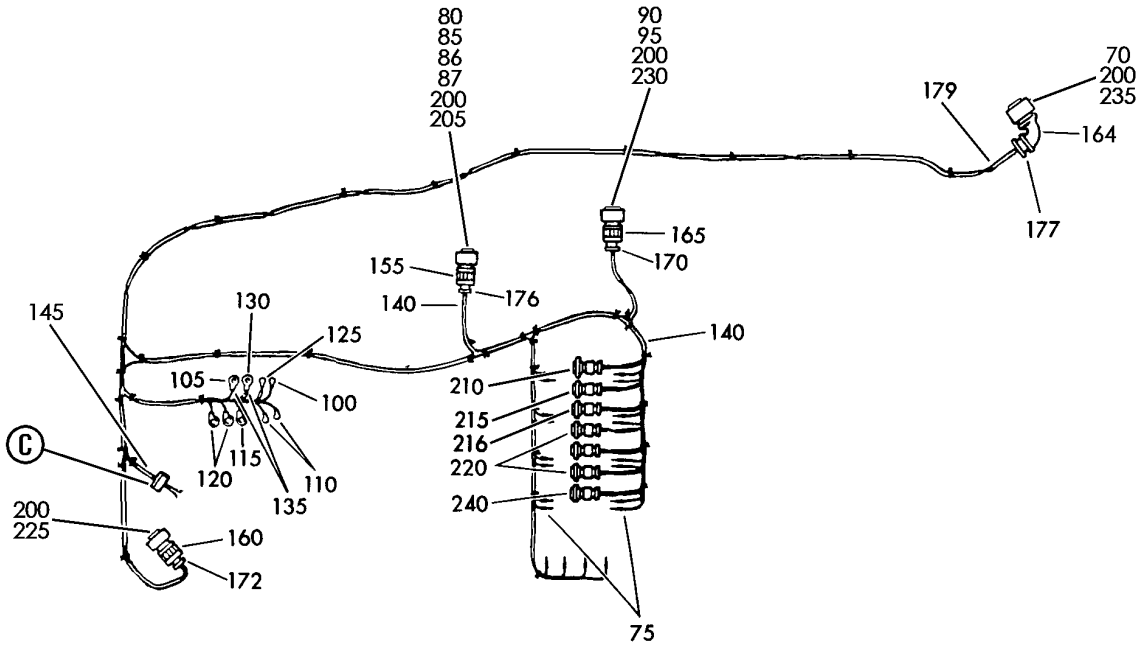
HARNESS-ELECTRICAL ENGINE CORE FWD (RB211-535)
FIGURE 2 (SHEET 1)

71-51-51-02

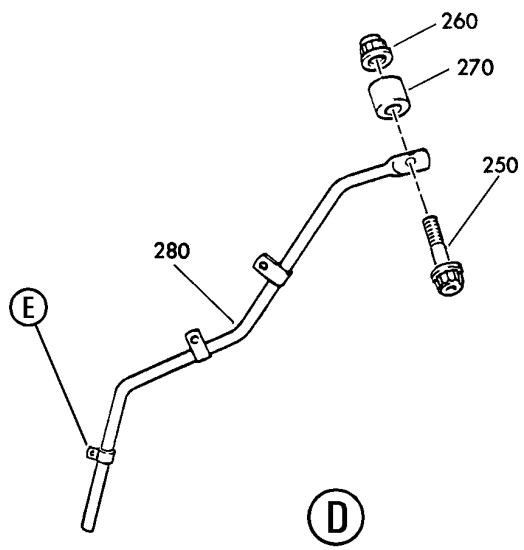
BRI
MAY 28/07

71-51-51-02
PAGE 0

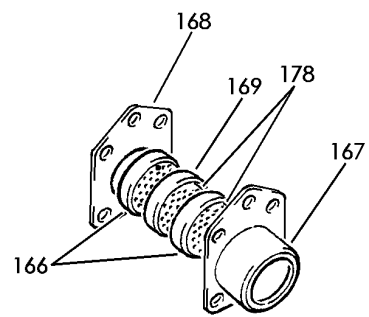

BOEING
 757
PARTS CATALOG (MAINTENANCE)



(B)



(D)



(C)

(E)

Y 71515102 SHT 2 REV 225

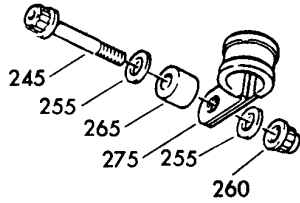
HARNESS-ELECTRICAL ENGINE CORE FWD (RB211-535)
 FIGURE 2 (SHEET 2)

71-51-51-02

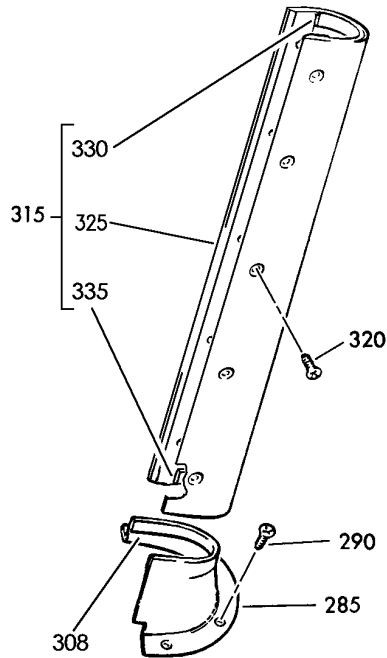
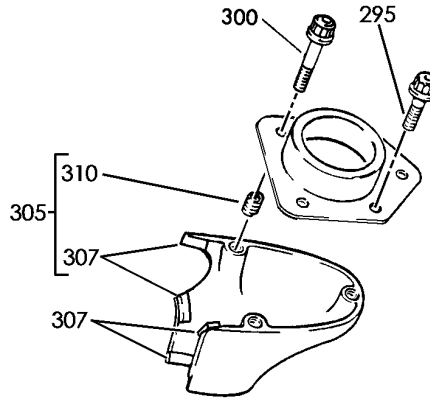
BRI
 MAY 28/07

71-51-51-02
 PAGE 0A

BOEING
757
PARTS CATALOG (MAINTENANCE)



(E)



(F)

Y 71515102 SH1 3 REV 250

HARNESS-ELECTRICAL ENGINE CORE FWD (RB211-535)
FIGURE 2 (SHEET 3)

71-51-51-02

BRI
MAY 28/07

71-51-51-02
PAGE 08



757

PARTS CATALOG (MAINTENANCE)

FIG ITEM	PART NUMBER	1 2 3 4 5 6 7	NOMENCLATURE	EFFECT FROM TO	UNITS PER ASSY
2			HARNESSELECTRICAL ENGINE CORE FWD (RB211-535)	002004 006102 107107 121999 107107	
- 1	UL19722		ENGINE ASSY-Q.E.C.U. RB211-535E43711 MAXIMUM NEUT SUPPLIER CODE: VK0680 FOR NHA/OTHER SYS DET SEE: 71-00-02-04		RF
- 1	UL20697		ENGINE ASSY-Q.E.C.U. RB211-535E43711 MAXIMUM NEUT WITH GRAVINER FIRE DETECTORS, BAYONET MCD, NON-MODULATED IDG COOLING 40,000 LB THRUST SUPPLIER CODE: VK0680 REFERENCE SERVICE BULLETIN: 71-0058R4 QUALIFIED SB I/W DATA: INTERMIX OF ONE OR SUBSTITUTION OF TWO DIFFERENT CONFIGURATION RB211-535E4-37/() ENGINES FOR RB211-535 E4 BASE ENGINES REFERENCE SERVICE BULLETIN: RB211-72-C547 VK0680 FOR NHA/OTHER SYS DET SEE: 71-00-02-04	121503 904949 952999	RF

MISSING ITEM NUMBERS NOT APPLICABLE

- ITEM NOT ILLUSTRATED

BRI

71-51-51-02

BOEING PROPRIETARY - Copyright © - Unpublished Work - See title page for details.

71-51-51
FIG. 02
PAGE 1
JAN 20/09



757

PARTS CATALOG (MAINTENANCE)

FIG ITEM	PART NUMBER	1 2 3 4 5 6 7	NOMENCLATURE	EFFECT FROM TO	UNITS PER ASSY
2 - 1	UL20698		ENGINE ASSY-Q.E.C.U. RB211-535E43712 MAXIMUM NEUT SUPPLIER CODE: VK0680 REFERENCE SERVICE BULLETIN: 71-0058R7 QUALIFIED SB I/W DATA: INTERMIX OF ONE OR SUBSTITUTION OF TWO DIFFERENT CONFIGURATION RB211-535E4-37/() ENGINES FOR RB211-535E4 BASE ENGINES OR DIFFERENT CONFIGURATION RB211-535E4-B-37/() ENGINES FOR RB211-535E4-B BASE ENGINES REFERENCE SERVICE BULLETIN: RB211-72C547 VK0680 RB211-72-8910 VK0680 POST RAPID REVISION: RR92014-183A-RC-E FOR NHA/OTHER SYS DET SEE: 71-00-02-04	002004 006100 102102	RF
- 1	UL20702		ENGINE ASSY-Q.E.C.U. RB211-535E43711 BASIC ENG CONFIGURATION WITH GRAVINER FIRE DETECTORS, BAYONET MCD, NON-MODULATED IDG COOLING 40,100 LB THRUST SUPPLIER CODE: VK0680 FOR NHA/OTHER SYS DET SEE: 71-00-02-10	504903	RF
- 1	UL36209		ENGINE ASSY-Q.E.C.U. RB211-535E43719 MAXIMUM NEUT SUPPLIER CODE: VK0680 FOR NHA/OTHER SYS DET SEE: 71-00-02-04	950951	RF

MISSING ITEM NUMBERS NOT APPLICABLE

- ITEM NOT ILLUSTRATED

71-51-51-02

71-51-51
FIG. 02
PAGE 2
JAN 20/09

BRI



757

PARTS CATALOG (MAINTENANCE)

FIG ITEM	PART NUMBER	1 2 3 4 5 6 7	NOMENCLATURE	EFFECT FROM TO	UNITS PER ASSY
2					
- 3	UL38163		ENGINE ASSY-Q.E.C.U. RB211-535E43724 BASIC ENG CONFIGURATION,BAYONET MCD 40,100 LB THRUST SUPPLIER CODE: VK0680 FOR NHA/OTHER SYS DET SEE: 71-00-02-10	101101	RF
- 4	UL18548		.ELECTRICAL HARNESS-LD SUPPLIER CODE: VK0680 POST SERVICE BULLETIN: 73-7951PT01 VK0680 PRE SERVICE BULLETIN: 71-8093 VK0680	002004 006100 102102	RF
- 4	UL18873		.ELECTRICAL HARNESS-LD SUPPLIER CODE: VK0680 POST SERVICE BULLETIN: 26-7205PT01 VK0680 PRE SERVICE BULLETIN: 71-7936 VK0680	107107 121949 952999	RF
- 4	UL18547		.ELECTRICAL HARNESS-LD SUPPLIER CODE: VK0680 POST SERVICE BULLETIN: 71-7936PT01 VK0680 PRE SERVICE BULLETIN: 73-7951 VK0680	107107 121949 952999	RF
- 4	UL18549		.ELECTRICAL HARNESS-LD SUPPLIER CODE: VK0680 POST SERVICE BULLETIN: 73-7951PT01 VK0680 PRE SERVICE BULLETIN: 71-8093 VK0680	107107 121949 952999	RF

MISSING ITEM NUMBERS NOT APPLICABLE

- ITEM NOT ILLUSTRATED

BRI

71-51-51-02

BOEING PROPRIETARY - Copyright © - Unpublished Work - See title page for details.

71-51-51
FIG. 02
PAGE 3
JAN 20/09



757

PARTS CATALOG (MAINTENANCE)

FIG ITEM	PART NUMBER	1 2 3 4 5 6 7	NOMENCLATURE	EFFECT FROM TO	UNITS PER ASSY
2					
- 4	UL20734		.ELECTRICAL HARNESS-LD SUPPLIER CODE: VK0680 POST SERVICE BULLETIN: 71-8093PT01 VK0680 PRE SERVICE BULLETIN: 71-9090 VK0680	107107 121949 952999	RF
- 5	UL27511		.ELECTRICAL HARNESS-LD SUPPLIER CODE: VK0680 POST SERVICE BULLETIN: 71-9090PT01 VK0680 PRE SERVICE BULLETIN: 79-9179 VK0680	107107 121949 952999	RF
- 5	UL28679		.ELECTRICAL HARNESS-LD SUPPLIER CODE: VK0680 POST SERVICE BULLETIN: 79-9179PT01 VK0680	107107 121949 952999	RF
- 5	UL27510		.ELECTRICAL HARNESS-LD SUPPLIER CODE: VK0680 POST SERVICE BULLETIN: 71-9090PT01 VK0680 PRE SERVICE BULLETIN: 79-9179 VK0680	002004 006100 102102	RF
- 5	UL28678		.ELECTRICAL HARNESS-LD SUPPLIER CODE: VK0680 POST SERVICE BULLETIN: 79-9179PT01 VK0680	002004 006102 950951	RF
10	AS21420		..BOLT- PRE SERVICE BULLETIN: 71-8126 VK0680	107107 121949 952999	1
10	AS21429		..BOLT- POST SERVICE BULLETIN: 71-8126PT01 VK0680	002004 006102 107107 121999	1

MISSING ITEM NUMBERS NOT APPLICABLE

- ITEM NOT ILLUSTRATED

BRI

71-51-51-02

BOEING PROPRIETARY - Copyright © - Unpublished Work - See title page for details.

71-51-51
FIG. 02
PAGE 4
JAN 20/09



757

PARTS CATALOG (MAINTENANCE)

FIG ITEM	PART NUMBER	1 2 3 4 5 6 7	NOMENCLATURE	EFFECT FROM TO	UNITS PER ASSY
2					
12	AS21420	..	BOLT	002004 006102 107107 121999	1
15	K8831	..	WASHER- SUPPLIER CODE: VK0680	002004 006102 107107 121999	2
20	AS41104	..	NUT	002004 006102 107107 121999	2
25	UP10480	..	SPACER- SUPPLIER CODE: VK0680 PRE SERVICE BULLETIN: 71-8126 VK0680	107107 121949 952999	1
28	UP10480	..	SPACER- SUPPLIER CODE: VK0680 POST SERVICE BULLETIN: 71-8126PT01 VK0680	002004 006102 107107 121999	2
30	UP10481	..	SPACER- SUPPLIER CODE: VK0680	002004 006102 107107 121999	1
35	3505462	..	CLAMP- SUPPLIER CODE: VK0680 POST SERVICE BULLETIN: 71-8093PT01 VK0680 PRE SERVICE BULLETIN: 71-8891 VK0680	002004 006100 102102 107107 121949 952999	1
35	3505463	..	CLAMP- SUPPLIER CODE: VK0680 POST SERVICE BULLETIN: 71-8891PT01 VK0680 PRE SERVICE BULLETIN: 71-8093 VK0680	002004 006102 107107 121999	1

MISSING ITEM NUMBERS NOT APPLICABLE

- ITEM NOT ILLUSTRATED

BRI

71-51-51-02

BOEING PROPRIETARY - Copyright © - Unpublished Work - See title page for details.

71-51-51
FIG. 02
PAGE 5
JAN 20/09



757

PARTS CATALOG (MAINTENANCE)

FIG ITEM	PART NUMBER	1 2 3 4 5 6 7	NOMENCLATURE	EFFECT FROM TO	UNITS PER ASSY
2	40 3505462	..	CLAMP- SUPPLIER CODE: VK0680	002004 006102 107107 121999	1
	43 3505461	..	CLAMP- SUPPLIER CODE: VK0680 POST SERVICE BULLETIN: 71-8093PT01 VK0680	002004 006102 107107 121999	1
	43 3505462	..	CLAMP- SUPPLIER CODE: VK0680 PRE SERVICE BULLETIN: 71-8093 VK0680	002004 006100 102102 107107 121949 952999	1
	45 3505469	..	CLAMP- SUPPLIER CODE: VK0680	002004 006102 107107 121999	1
	46 3505468	..	CLAMP- SUPPLIER CODE: VK0680 POST SERVICE BULLETIN: 71-8163PT01 VK0680	002004 006102 107107 121999	1
	46 3505469	..	CLAMP- SUPPLIER CODE: VK0680 PRE SERVICE BULLETIN: 71-8163 VK0680	107107 121949 952999	1
	50 3505471	..	CLAMP- SUPPLIER CODE: VK0680 PRE SERVICE BULLETIN: 71-8891 VK0680	002004 006100 102102 107107 121949 952999	1
	50 3505470	..	CLAMP- SUPPLIER CODE: VK0680 POST SERVICE BULLETIN: 71-8891PT01 VK0680	002004 006102 107107 121999	1
	55 U756506	..	SCREW- SUPPLIER CODE: V05755	002004 006102 107107 121999	28

MISSING ITEM NUMBERS NOT APPLICABLE

- ITEM NOT ILLUSTRATED

BRI

71-51-51-02

BOEING PROPRIETARY - Copyright © - Unpublished Work - See title page for details.

71-51-51
FIG. 02
PAGE 6
JAN 20/09



757

PARTS CATALOG (MAINTENANCE)

FIG ITEM	PART NUMBER	1 2 3 4 5 6 7	NOMENCLATURE	EFFECT FROM TO	UNITS PER ASSY
2					
60	U128440		..NUT- SUPPLIER CODE: VK0680	002004 006102 107107 121999	28
65	UL18854		..LOOM ASSY-CORE ENG ELECTRICAL HARNESS SUPPLIER CODE: VK0680 POSITION DATA: FORWARD PRE SERVICE BULLETIN: 71-7698 VK0680	107107 121949 952999	1
65	UL20093		..LOOM ASSY-CORE ENG ELECTRICAL HARNESS SUPPLIER CODE: VK0680 POSITION DATA: FWD POST SERVICE BULLETIN: 71-8029PT01 VK0680 PRE SERVICE BULLETIN: 71-8093 VK0680	002004 006100 102102 107107 121949 952999	1
65	UL17963		..LOOM ASSY-CORE ENG ELECTRICAL HARNESS SUPPLIER CODE: VK0680 POSITION DATA: FWD POST SERVICE BULLETIN: 71-7698PT01 VK0680 PRE SERVICE BULLETIN: 71-8029 VK0680	002004 006100 102102 107107 121949 952999	1
65	UL20094		..LOOM ASSY-CORE ENG ELECTRICAL HARNESS SUPPLIER CODE: VK0680 POSITION DATA: FWD POST SERVICE BULLETIN: 71-8093PT01 VK0680 PRE SERVICE BULLETIN: 71-8891 VK0680	002004 006100 102102 107107 121949 952999	1

MISSING ITEM NUMBERS NOT APPLICABLE

- ITEM NOT ILLUSTRATED

BRI

71-51-51-02

BOEING PROPRIETARY - Copyright © - Unpublished Work - See title page for details.

71-51-51
FIG. 02
PAGE 7
JAN 20/09



757

PARTS CATALOG (MAINTENANCE)

FIG ITEM	PART NUMBER	1 2 3 4 5 6 7	NOMENCLATURE	EFFECT FROM TO	UNITS PER ASSY
2					
65	UL19845	..	LOOM ASSY-CORE ENG ELECTRICAL HARNESS SUPPLIER CODE: VK0680 POSITION DATA: FWD POST SERVICE BULLETIN: 71-8093PT02 VK0680 PRE SERVICE BULLETIN: 71-8891 VK0680	002004 006100 102102 107107 121949 952999	1
65	UL26202	..	LOOM ASSY-CORE ENG ELECTRICAL HARNESS SUPPLIER CODE: VK0680 POSITION DATA: FWD POST SERVICE BULLETIN: 71-8891PT01 VK0680	002004 006102 107107 121999	1
65	UL26203	..	LOOM ASSY-CORE ENG ELECTRICAL HARNESS SUPPLIER CODE: VK0680 POSITION DATA: FWD POST SERVICE BULLETIN: 71-8891PT03 VK0680	002004 006102 107107 121999	1
65	UL26204	..	LOOM ASSY-CORE ENG ELECTRICAL HARNESS SUPPLIER CODE: VK0680 POSITION DATA: FWD POST SERVICE BULLETIN: 71-8891PT04 VK0680	002004 006102 107107 121999	1
70	BA4016-36LDY126	...	PIN-CONTACT SUPPLIER CODE: V49367 CONFIG CHG DATA FROM A CMM: FOR INTRCHG SEE RR IPC OPTIONAL PART: ESC30P16BC VU1653	002004 006102 107107 121999	7

MISSING ITEM NUMBERS NOT APPLICABLE

- ITEM NOT ILLUSTRATED

71-51-51-02

71-51-51
FIG. 02
PAGE 8
JAN 20/09

BRI



757

PARTS CATALOG (MAINTENANCE)

FIG ITEM	PART NUMBER	1 2 3 4 5 6 7	NOMENCLATURE	EFFECT FROM TO	UNITS PER ASSY	
R R R R R R R R	2 70	ESC30P16BC	...PIN-CONTACT SUPPLIER CODE: VU1653 CONFIG CHG DATA FROM A CMM: FOR INTRCHG SEE RR IPC OPTIONAL PART: BA4016-36LDY126 V49367 POST SERVICE BULLETIN: 71-9100PTP VK0680	002004 006102 107107 121999	7	
	75	5000-027-16	...PIN-CONTACT SUPPLIER CODE: V14283 CONFIG CHG DATA FROM A CMM: FOR INTRCHG SEE RR IPC PRE SERVICE BULLETIN: 71-C341 VK0680	002004 006102 107107 121999	67	
	75	M39029-1-102	...PIN-16TM CONTACT SUPPLIER CODE: VOA8Y4 CONFIG CHG DATA FROM A CMM: FOR INTRCHG SEE RR IPC OPTIONAL PART: 5000-027-16 V14283 POST SERVICE BULLETIN: 71-C341PTB VK0680	002004 006102 107107 121999	67	
	75	5000-027-16	...PIN-CONTACT SUPPLIER CODE: V14283 CONFIG CHG DATA FROM A CMM: FOR INTRCHG SEE RR IPC OPTIONAL PART: M39029-1-102 V81349 POST SERVICE BULLETIN: 71-C341PTB VK0680	002004 006102 107107 121999	67	
	80	ZZL4016-10P	...CONTACT- SUPPLIER CODE: V49367	002004 006102 107107 121999	1	
	85	ZZL4016-10R	...CONTACT- SUPPLIER CODE: V49367	002004 006102 107107 121999	1	
	MISSING ITEM NUMBERS NOT APPLICABLE					

- ITEM NOT ILLUSTRATED

71-51-51-02

71-51-51
FIG. 02
PAGE 9
MAY 20/09

BRI

BOEING
757
PARTS CATALOG (MAINTENANCE)

FIG ITEM	PART NUMBER	1 2 3 4 5 6 7	NOMENCLATURE	EFFECT FROM TO	UNITS PER ASSY
R R R R R R R	2 87	TC4003	...CAP-THERMOFIT SUPPLIER CODE: VK1010 MISCELLANEOUS DATA: TRANSPORTATION ONLY POST SERVICE BULLETIN: 71-8891PT01 VK0680	107107 121503 904949 952999	1
	90	ZZL4116-10P	...CONTACT- SUPPLIER CODE: V49367	002004 006102 107107 121999	2
	95	ZZL4116-10R	...CONTACT- SUPPLIER CODE: V49367	002004 006102 107107 121999	2
R R R R R R R R R R	100	150456	...TERMINAL- SUPPLIER CODE: VK1636 CONFIG CHG DATA FROM A CMM: FOR INTRCHG SEE RR IPC OPTIONAL PART: 321898 VK1636	002004 006102 107107 121999	1
	100	321898	...TERMINAL-NO.10 (NI) SUPPLIER CODE: VK1636 CONFIG CHG DATA FROM A CMM: FOR INTRCHG SEE RR IPC OPTIONAL PART: 150456 VK1636 POST SERVICE BULLETIN: 72-9936PTC VK0680	002004 006102 107107 121999	1
R R R R R R R	105	3501175	...TERMINAL- SUPPLIER CODE: VK0680	002004 006102 107107 121999	1
	109	KHT1026	...TERMINAL-LUG, NO.10 SUPPLIER CODE: VK5294	002004 006102 107107 121999	1
	110	KHT1027	...TERMINAL-LUG, NO.10 SUPPLIER CODE: VK5294	002004 006102 107107 121999	2

MISSING ITEM NUMBERS NOT APPLICABLE

— ITEM NOT ILLUSTRATED

BRI

71-51-51-02

BOEING PROPRIETARY - Copyright © - Unpublished Work - See title page for details.

71-51-51
FIG. 02
PAGE 10
MAY 20/09

BOEING
757
PARTS CATALOG (MAINTENANCE)

FIG ITEM	PART NUMBER	1 2 3 4 5 6 7	NOMENCLATURE	EFFECT FROM TO	UNITS PER ASSY
R R R R R R R R R R R R R R R R	2 115		KHT1028 ... TERMINAL-LUG SUPPLIER CODE: VK5294	002004 006102 107107 121999	1
	120		KHT1050 ... TERMINAL-LUG SUPPLIER CODE: VK5294 MISCELLANEOUS DATA: .250	002004 006102 107107 121999	2
	125		CWF505 ... TERMINAL-LUG, NO.10 SUPPLIER CODE: VU3499	002004 006102 107107 121999	1
	130		CWF506 ... TERMINAL-LUG SUPPLIER CODE: VU3499 MISCELLANEOUS DATA: 1/4	002004 006102 107107 121999	1
	135		U426013 ... SLEEVE-TRANSLUCENT SUPPLIER CODE: VK0720 MISCELLANEOUS DATA: SPOE190 X 1.000 LONG	002004 006102 107107 121999	2
	140		U426001 ... SLEEVE-TRANSLUCENT TWINWALL SUPPLIER CODE: VK0720 MISCELLANEOUS DATA: SPL48 X 25MM LONG	002004 006102 107107 121999	11
	145		U426008 ... SLEEVE-TRANSLUCENT SUPPLIER CODE: VK0720 MISCELLANEOUS DATA: SPL64 X 25MM LONG	002004 006102 107107 121999	2
	- 150		U426009 ... SLEEVE-TRANSLUCENT SUPPLIER CODE: VK0720 MISCELLANEOUS DATA: SPOE254 X 19MM LONG	002004 006102 107107 121999	4
	155		FPLR5322L ... CLAMP ASSY-B/V CON UNIT PLUG 3 SUPPLIER CODE: V49367	002004 006102 107107 121999	1
	160		FPLR5316L ... CLAMP-ASSY SUPPLIER CODE: V49367	002004 006102 107107 121999	1

MISSING ITEM NUMBERS NOT APPLICABLE

- ITEM NOT ILLUSTRATED

BRI

71-51-51-02

BOEING PROPRIETARY - Copyright © - Unpublished Work - See title page for details.

71-51-51
FIG. 02
PAGE 11
MAY 20/09



757

PARTS CATALOG (MAINTENANCE)

FIG ITEM	PART NUMBER	1 2 3 4 5 6 7	NOMENCLATURE	EFFECT FROM TO	UNITS PER ASSY
2 164	GK5192	...	CLAMP-BACK SUPPLIER CODE: VU0419 POST SERVICE BULLETIN: 71-D505PTA VK0680	002004 006102 107107 121999	1
165	FPLR5314L	...	CLAMP ASSY-EEC PLUG 3 SUPPLIER CODE: V49367	002004 006102 107107 121999	1
170	SF11	...	BUSHING- SUPPLIER CODE: VK7823 PRE SERVICE BULLETIN: 71-F444 VK0680	002004 006102 107107 121999	1
170	ESC53-60	...	BUSH- SUPPLIER CODE: VU1653 CONFIG CHG DATA FROM A CMM: FOR INTRCHG SEE RR IPC OPTIONAL PART: SF11 VK7823 POST SERVICE BULLETIN: 71-F444PTA VK0680	002004 006102 107107 121999	1
170	SF11	...	BUSHING- SUPPLIER CODE: VK7823 CONFIG CHG DATA FROM A CMM: FOR INTRCHG SEE RR IPC OPTIONAL PART: ESC53-60 VU1653 POST SERVICE BULLETIN: 71-F444PTA VK0680	002004 006102 107107 121999	1
172	SF16	...	BUSHING-SUPPORT POWER LEVER TRANS SUPPLIER CODE: VK7823 PRE SERVICE BULLETIN: 71-F444 VK0680	002004 006102 107107 121999	1

MISSING ITEM NUMBERS NOT APPLICABLE

- ITEM NOT ILLUSTRATED

BRI

71-51-51-02

BOEING PROPRIETARY - Copyright © - Unpublished Work - See title page for details.

71-51-51
FIG. 02
PAGE 12
MAY 20/09



757

PARTS CATALOG (MAINTENANCE)

FIG ITEM	PART NUMBER	1 2 3 4 5 6 7	NOMENCLATURE	EFFECT FROM TO	UNITS PER ASSY
2 172	ESC53-65	...	BUSHING- SUPPLIER CODE: VU1653 CONFIG CHG DATA FROM A CMM: FOR INTRCHG SEE RR IPC OPTIONAL PART: SF16 VK7823 POST SERVICE BULLETIN: 71-F444PTA VK0680	002004 006102 107107 121999	1
172	SF16	...	BUSHING- SUPPLIER CODE: VK7823 CONFIG CHG DATA FROM A CMM: FOR INTRCHG SEE RR IPC OPTIONAL PART: ESC53-65 VU1653 POST SERVICE BULLETIN: 71-F444PTA VK0680	002004 006102 107107 121999	1
176	SF24	...	BUSHING-SUPPORT -B/V CON UNIT PLUG 3 SUPPLIER CODE: VK7823 PRE SERVICE BULLETIN: 71-F444 VK0680	002004 006102 107107 121999	1
176	ESC53-73	...	BUSH- SUPPLIER CODE: VU1653 CONFIG CHG DATA FROM A CMM: FOR INTRCHG SEE RR IPC OPTIONAL PART: SF24 VK7823 POST SERVICE BULLETIN: 71-F444PTA VK0680	002004 006102 107107 121999	1

MISSING ITEM NUMBERS NOT APPLICABLE

- ITEM NOT ILLUSTRATED

BRI

71-51-51-02

BOEING PROPRIETARY - Copyright © - Unpublished Work - See title page for details.

71-51-51
FIG. 02
PAGE 13
MAY 20/09



757

PARTS CATALOG (MAINTENANCE)

FIG ITEM	PART NUMBER	1 2 3 4 5 6 7	NOMENCLATURE	EFFECT FROM TO	UNITS PER ASSY
2 176	SF24	...	BUSHING- SUPPLIER CODE: VK7823 CONFIG CHG DATA FROM A CMM: FOR INTRCHG SEE RR IPC OPTIONAL PART: ESC53-73 VU1653 POST SERVICE BULLETIN: 71-F444PTA VK0680	002004 006102 107107 121999	1
177	SF813	...	BUSHING- SUPPLIER CODE: VK7823	002004 006102 107107 121999	1
178	AAC023	...	PLUG-SEALING SUPPLIER CODE: VK1872	002004 006102 107107 121999	12
179	323030	...	CONNECTOR- SUPPLIER CODE: VK1636 PRE SERVICE BULLETIN: 71-C370 VK0680	002004 006102 107107 121999	1
179	323754	...	CONNECTOR- SUPPLIER CODE: VK1636 POST SERVICE BULLETIN: 71-C370 VK0680	002004 006102 107107 121999	1
R R R R R - 182	3105148	...	SLEEVE-COLOUR NATURAL SUPPLIER CODE: VK0720 MISCELLANEOUS DATA: SP31	002004 006102 107107 121999	RF
- 183	20674Y455E2	...	CABLE- SUPPLIER CODE: V92607 MISCELLANEOUS DATA: SPARE PART # U440115 OPTIONAL PART: U324048 VKA723 PRE SERVICE BULLETIN: 71-8013 VK0680	002004 006100 102102 107107 121949 952999	RF

MISSING ITEM NUMBERS NOT APPLICABLE

- ITEM NOT ILLUSTRATED

BRI

71-51-51-02

71-51-51
FIG. 02
PAGE 14
MAY 20/09



757

PARTS CATALOG (MAINTENANCE)

FIG ITEM	PART NUMBER	1 2 3 4 5 6 7	NOMENCLATURE	EFFECT FROM TO	UNITS PER ASSY
2					
- 183	U324048		...CABLE- SUPPLIER CODE: VKA723 OPTIONAL PART: 20674Y455E2 V92607 POST SERVICE BULLETIN: 71-7750PTC VK0680 PRE SERVICE BULLETIN: 71-8013 VK0680	002004 006100 102102 107107 121949 952999	RF
- 184	20674-0434T3		...CABLE- SUPPLIER CODE: VK0680 MISCELLANEOUS DATA: TO RTS65623 - CUT FROM U440113	002004 006102 107107 121999	RF
- 185	U324285		...CABLE- SUPPLIER CODE: VKA723 CONFIG CHG DATA FROM A CMM: FOR INTRCHG SEE RR IPC MISCELLANEOUS DATA: CUT FROM U440103 CD6190 OPTIONAL PART: 3106047 V92607 POST SERVICE BULLETIN: 70-8625PTB VK0680	002004 006102 107107 121999	RF
- 185	3106047		...CABLE- SUPPLIER CODE: V92607 MISCELLANEOUS DATA: SPARE IS U440103 TCKXP09998Y45LT1 OPTIONAL PART: U324285 VKA723	002004 006102 107107 121999	RF

R
R
R
R
R
R
R
R
R
R
R
R
R
R
R
R
R
R
R
R
R
R

MISSING ITEM NUMBERS NOT APPLICABLE

- ITEM NOT ILLUSTRATED

71-51-51-02

71-51-51
FIG. 02
PAGE 15
MAY 20/09

BRI

 **BOEING**
757
PARTS CATALOG (MAINTENANCE)

FIG ITEM	PART NUMBER	1 2 3 4 5 6 7	NOMENCLATURE	EFFECT FROM TO	UNITS PER ASSY
2 - 188	3106042		...CABLE- SUPPLIER CODE: V92607 MISCELLANEOUS DATA: SPARE IS U440109 OPTIONAL PART: 3106098 VD2773 PRE SERVICE BULLETIN: 71-8013 VK0680	002004 006100 102102 107107 121949 952999	RF
- 188	3106098		...CABLE- SUPPLIER CODE: VD2773 MISCELLANEOUS DATA: SPARE IS U440138 OPTIONAL PART: 3106042 V92607 POST SERVICE BULLETIN: 71-7750 VK0680 PRE SERVICE BULLETIN: 71-8013 VK0680	002004 006100 102102 107107 121949 952999	RF
R R R R R R R R R R	- 189 U322532		...CABLE- SUPPLIER CODE: VKA723 MISCELLANEOUS DATA: SPARE IS U440025 SINGLE CH/NI ALLOY	002004 006102 107107 121999	RF
R R R R R R	- 190 U322533		...CABLE- SUPPLIER CODE: VKA723 MISCELLANEOUS DATA: SPARE IS U440026 SINGLE AL/NI ALLOY	002004 006102 107107 121999	RF
R	- 191 U324020		...CABLE- SUPPLIER CODE: VKA723 MISCELLANEOUS DATA: SPARE IS U440181 POST SERVICE BULLETIN: 71-8013PTG VK0680	002004 006102 107107 121999	RF

MISSING ITEM NUMBERS NOT APPLICABLE

- ITEM NOT ILLUSTRATED

BRI

71-51-51-02

BOEING PROPRIETARY - Copyright © - Unpublished Work - See title page for details.

71-51-51
FIG. 02
PAGE 17
MAY 20/09



757

PARTS CATALOG (MAINTENANCE)

FIG ITEM	PART NUMBER	1 2 3 4 5 6 7	NOMENCLATURE	EFFECT FROM TO	UNITS PER ASSY
R R R R R R R	2 - 192	U324048	...CABLE- SUPPLIER CODE: VKA723 MISCELLANEOUS DATA: CD7970 POST SERVICE BULLETIN: 71-8013PTG VK0680	002004 006102 107107 121999	RF
	- 195	U440254	...TAPE- SUPPLIER CODE: VK0680 CONFIG CHG DATA FROM A CMM: FOR INTRCHG SEE RR IPC MISCELLANEOUS DATA: BULK STOCK ESW1900 450ME, 1500FT REEL OPTIONAL PART: 3100631 VK0680 ESW1900 VU1653 U440068 VK0680 POST SERVICE BULLETIN: 71-C469PTA VK0680	002004 006102 107107 121999	1
	- 195	U440068	...BRAID- SUPPLIER CODE: VK0680 CONFIG CHG DATA FROM A CMM: FOR INTRCHG SEE RR IPC MISCELLANEOUS DATA: BULK T085/3100631 100ME, 330FT REEL OPTIONAL PART: ESW1900 VU1653 3100631 VK0680 U440254 VK0680 OPTIONAL SUPPLIER CODE: VKA723 POST SERVICE BULLETIN: 71-C469PTA VK0680	002004 006102 107107 121999	1

MISSING ITEM NUMBERS NOT APPLICABLE

- ITEM NOT ILLUSTRATED

BRI

71-51-51-02

BOEING PROPRIETARY - Copyright © - Unpublished Work - See title page for details.

71-51-51
FIG. 02
PAGE 18
MAY 20/09



757

PARTS CATALOG (MAINTENANCE)

FIG ITEM	PART NUMBER	1 2 3 4 5 6 7	NOMENCLATURE	EFFECT FROM TO	UNITS PER ASSY
2 - 196	ESW1900		...TAPE-LACING SUPPLIER CODE: VU1653 CONFIG CHG DATA FROM A CMM: FOR INTRCHG SEE RR IPC MISCELLANEOUS DATA: SPARE IS U440254 OPTIONAL PART: U440254 VK0680 3100631 VK0680 U440068 VK0680 POST SERVICE BULLETIN: 71-C469PTA VK0680	002004 006102 107107 121999	RF
- 196	3100631		...BRAID- SUPPLIER CODE: VK0680 CONFIG CHG DATA FROM A CMM: FOR INTRCHG SEE RR IPC MISCELLANEOUS DATA: SPARE IS U440068 OPTIONAL PART: U440068 VK0680 ESW1900 VU1653 U440254 VK0680 POST SERVICE BULLETIN: 71-C469PTA VK0680 PRE SERVICE BULLETIN: 72-9936 VK0680	002004 006102 107107 121999	RF
- 196	1074M		...TAPE-LACING SUPPLIER CODE: VK7F94 CONFIG CHG DATA FROM A CMM: FOR INTRCHG SEE RR IPC MISCELLANEOUS DATA: SPARE IS U440226 POST SERVICE BULLETIN: 72-9936PTH VK0680	002004 006102 107107 121999	RF

MISSING ITEM NUMBERS NOT APPLICABLE

- ITEM NOT ILLUSTRATED

BRI

71-51-51-02

BOEING PROPRIETARY - Copyright © - Unpublished Work - See title page for details.

71-51-51
FIG. 02
PAGE 19
MAY 20/09



757

PARTS CATALOG (MAINTENANCE)

FIG ITEM	PART NUMBER	1 2 3 4 5 6 7	NOMENCLATURE	EFFECT FROM TO	UNITS PER ASSY
2 - 198	TMSWMWHITE2720	...	TAPE- SUPPLIER CODE: VK1010	002004 006102 107107 121999	RF
205	ZZLRC1222-19P6	...	PLUG-B/V UNIT PLUG 3 SUPPLIER CODE: V49367	002004 006102 107107 121999	1
210	ZZLRC1716-10S	...	CONNECTOR ASSY-FFG TRIM TEST REC SUPPLIER CODE: V49367	002004 006102 107107 121999	1
215	ZZLRC1714-7S6	...	CONNECTOR ASSY-N1 N01 TEST REC SUPPLIER CODE: V49367	002004 006102 107107 121999	1
216	ZZLRC1714-7S6	...	CONNECTOR ASSY-N1 N02 TEST REC SUPPLIER CODE: V49367	002004 006102 107107 121999	1
220	ZZLRC1718-14S	...	CONNECTOR ASSY- SUPPLIER CODE: V49367	002004 006102 107107 121999	3
225	ZZLRC1216-10S	...	CONNECTOR ASSY-POWER LEVER TRANS SUPPLIER CODE: V49367	002004 006102 107107 121999	1
230	ZZLRC1214-7S6	...	CONNECTOR ASSY-EEC PLUG 3 SUPPLIER CODE: V49367	002004 006102 107107 121999	1
235	BSK1214-07PE06	...	CONNECTOR ASSY- ELECTRICAL I/FACE PLUG F SUPPLIER CODE: V49367 CONFIG CHG DATA FROM A CMM: FOR INTRCHG SEE RR IPC OPTIONAL PART: ESC10KE61407P6 VU1653	002004 006102 107107 121999	1

MISSING ITEM NUMBERS NOT APPLICABLE

- ITEM NOT ILLUSTRATED

BRI

71-51-51-02

BOEING PROPRIETARY - Copyright © - Unpublished Work - See title page for details.

71-51-51
FIG. 02
PAGE 20
MAY 20/09



757

PARTS CATALOG (MAINTENANCE)

FIG ITEM	PART NUMBER	1 2 3 4 5 6 7	NOMENCLATURE	EFFECT FROM TO	UNITS PER ASSY
2					
235	ESC10KE61407P6	...	CONNECTOR-INTERFACE PLUG F SUPPLIER CODE: VU1653 CONFIG CHG DATA FROM A CMM: FOR INTRCHG SEE RR IPC OPTIONAL PART: BSK1214-07PE06 V49367 POST SERVICE BULLETIN: 71-9100PTP VK0680	002004 006102 107107 121999	1
240	2507148	...	RECEPTACLE ASSY-T2/TGT TEST REC SUPPLIER CODE: V49367	002004 006102 107107 121999	1
245	AS21415	..	BOLT	002004 006102 107107 121999	1
250	AS21417	..	BOLT	002004 006102 107107 121999	1
255	K8831	..	WASHER- SUPPLIER CODE: VK0680	002004 006102 107107 121999	2
260	AS20624	..	NUT	002004 006102 107107 121999	2
265	UP10479	..	SPACER- SUPPLIER CODE: VK0680	002004 006102 107107 121999	1
270	UP10480	..	SPACER- SUPPLIER CODE: VK0680	002004 006102 107107 121999	1
275	400WSS6	..	CLIP- SUPPLIER CODE: V83930	002004 006102 107107 121999	1
280	UL14910	..	TUBE ASSY-HARNESS RACEWAY CLIPPING SUPPLIER CODE: VK0680	002004 006102 107107 121999	1

MISSING ITEM NUMBERS NOT APPLICABLE

- ITEM NOT ILLUSTRATED

BRI

71-51-51-02

BOEING PROPRIETARY - Copyright © - Unpublished Work - See title page for details.

71-51-51
FIG. 02
PAGE 21
MAY 20/09

 **BOEING**
757
PARTS CATALOG (MAINTENANCE)

FIG ITEM	PART NUMBER	1 2 3 4 5 6 7	NOMENCLATURE	EFFECT FROM TO	UNITS PER ASSY
2 285	UL10378		.. FAIRING ASSY-SERVICES SUPPLIER CODE: VK0680 POSITION DATA: LWR ATTACHING PARTS	002004 006102 107107 121999	1
290	U756390		.. SCREW- SUPPLIER CODE: VK0680	002004 006102 107107 121999	3
295	AS20908		-----*----- .. BOLT	002004 006102 107107 121999	2
300	AS20920		.. BOLT	002004 006102 107107 121999	3
305	UL15607		.. FAIRING ASSY-SERVICES SUPPLIER CODE: VK0680 POSITION DATA: UPR PRE SERVICE BULLETIN: 71-8258 VK0680	002004 006100 102102 107107 121949 952999	1
305	UL20612		.. FAIRING ASSY-SERVICES SUPPLIER CODE: VK0680 POSITION DATA: UPR POST SERVICE BULLETIN: 71-8258 VK0680	002004 006102 107107 121999	1
310	AGS3781		... INSERT	002004 006102 107107 121999	3
- 312	UL15608		... FAIRING- SUPPLIER CODE: VK0680 PRE SERVICE BULLETIN: 71-8258 VK0680	002004 006100 102102 107107 121949 952999	RF

MISSING ITEM NUMBERS NOT APPLICABLE

- ITEM NOT ILLUSTRATED

BRI

71-51-51-02

BOEING PROPRIETARY - Copyright © - Unpublished Work - See title page for details.

71-51-51
FIG. 02
PAGE 22
MAY 20/09



757

PARTS CATALOG (MAINTENANCE)

FIG ITEM	PART NUMBER	1 2 3 4 5 6 7	NOMENCLATURE	EFFECT FROM TO	UNITS PER ASSY
2 - 312	UL20613		... FAIRING- SUPPLIER CODE: VK0680 POST SERVICE BULLETIN: 71-8258 VK0680	002004 006102 107107 121999	RF
315	FW15758		.. FAIRING ASSY-SERVICES AND SPRT BLOCK SUPPLIER CODE: VK0680 POST SERVICE BULLETIN: 71-D260PT01 VK0680 72-E491PT05 VK0680	002004 006100 102102 107107 121999	1
315	UL20610		.. FAIRING ASSY-SERVICES AND SPRT BLOCK SUPPLIER CODE: VK0680 POST SERVICE BULLETIN: 71-8258 VK0680 PRE SERVICE BULLETIN: 71-8895 VK0680	002004 006100 102102 107107 121949 952999	1
315	LK87451		.. FAIRING ASSY-SERVICES AND SPRT BLOCK SUPPLIER CODE: VK0680 PRE SERVICE BULLETIN: 71-8258 VK0680	002004 006100 102102 107107 121949 952999	1
315	UL23584		.. FAIRING ASSY-SERVICES AND SPRT BLOCK SUPPLIER CODE: VK0680 POST SERVICE BULLETIN: 71-8895 VK0680 PRE SERVICE BULLETIN: 72-C628 VK0680	002004 006102 107107 121999	1

MISSING ITEM NUMBERS NOT APPLICABLE

- ITEM NOT ILLUSTRATED

BRI

71-51-51-02

BOEING PROPRIETARY - Copyright © - Unpublished Work - See title page for details.

71-51-51
FIG. 02
PAGE 23
MAY 20/09



757

PARTS CATALOG (MAINTENANCE)

FIG ITEM	PART NUMBER	1 2 3 4 5 6 7	NOMENCLATURE	EFFECT FROM TO	UNITS PER ASSY
2 315	FW12600		.. FAIRING ASSY-SVCE AND SPRT BLK SUPPLIER CODE: VK0680 POST SERVICE BULLETIN: 72-C628 VK0680 PRE SERVICE BULLETIN: 71-D260 VK0680 ATTACHING PARTS	002004 006102 107107 121999	1
320	U756259		.. SCREW- SUPPLIER CODE: VK0680	002004 006102 107107 121999	10
325	UL20611		-----*----- ... FAIRING- SUPPLIER CODE: VK0680 POST SERVICE BULLETIN: 72-8258 VK0680 PRE SERVICE BULLETIN: 72-C628 VK0680	002004 006102 107107 121999	RF
325	FW12601		... FAIRING-SERVICES SUPPLIER CODE: VK0680 POST SERVICE BULLETIN: 72-C628PT03 VK0680	002004 006102 107107 121999	RF

MISSING ITEM NUMBERS NOT APPLICABLE

- ITEM NOT ILLUSTRATED

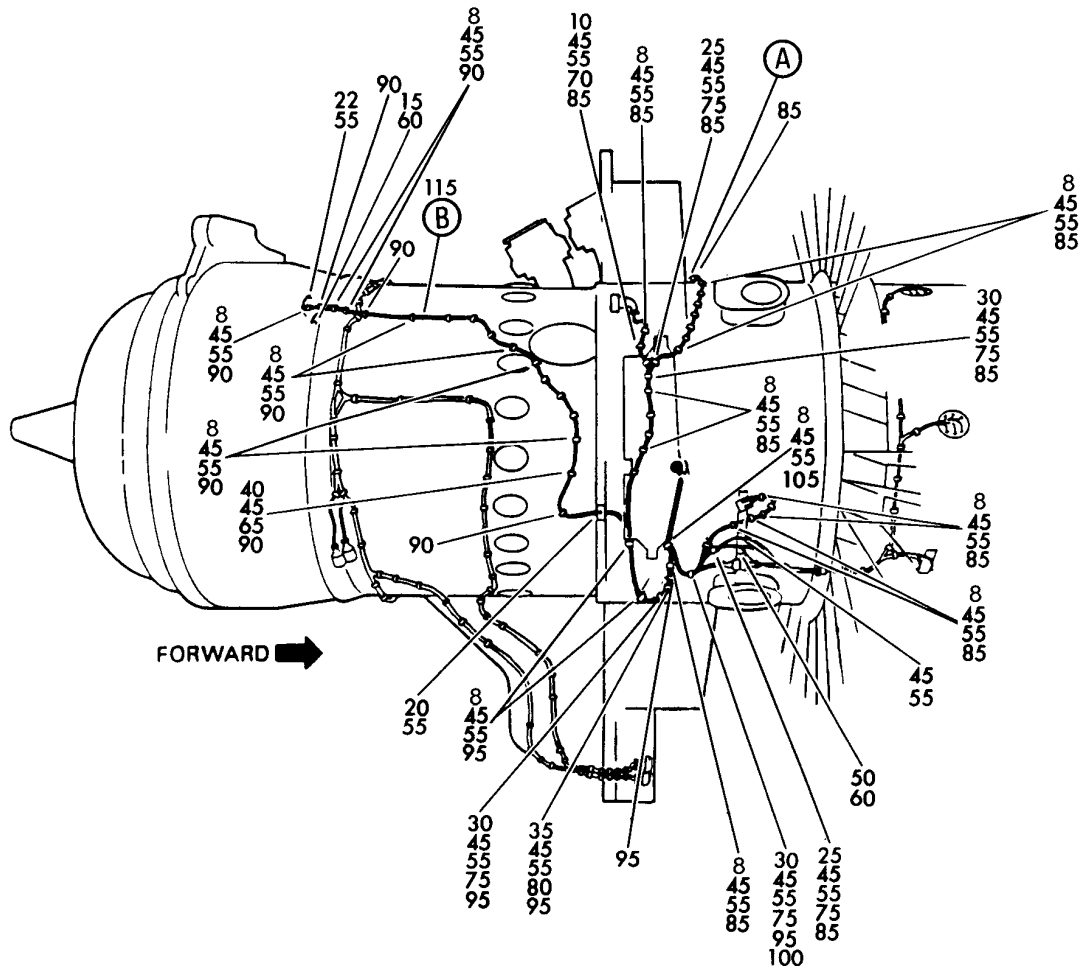
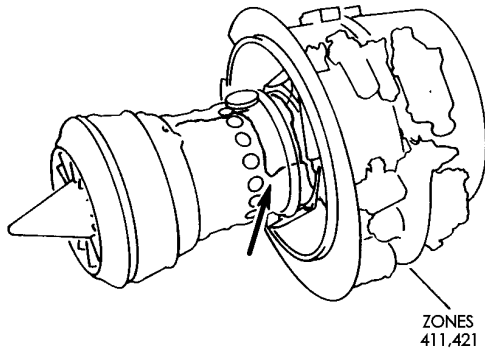
BRI

71-51-51-02

BOEING PROPRIETARY - Copyright © - Unpublished Work - See title page for details.

71-51-51
FIG. 02
PAGE 24
MAY 20/09

BOEING
757
PARTS CATALOG (MAINTENANCE)



Y 71515103 SHT 1 REV 229

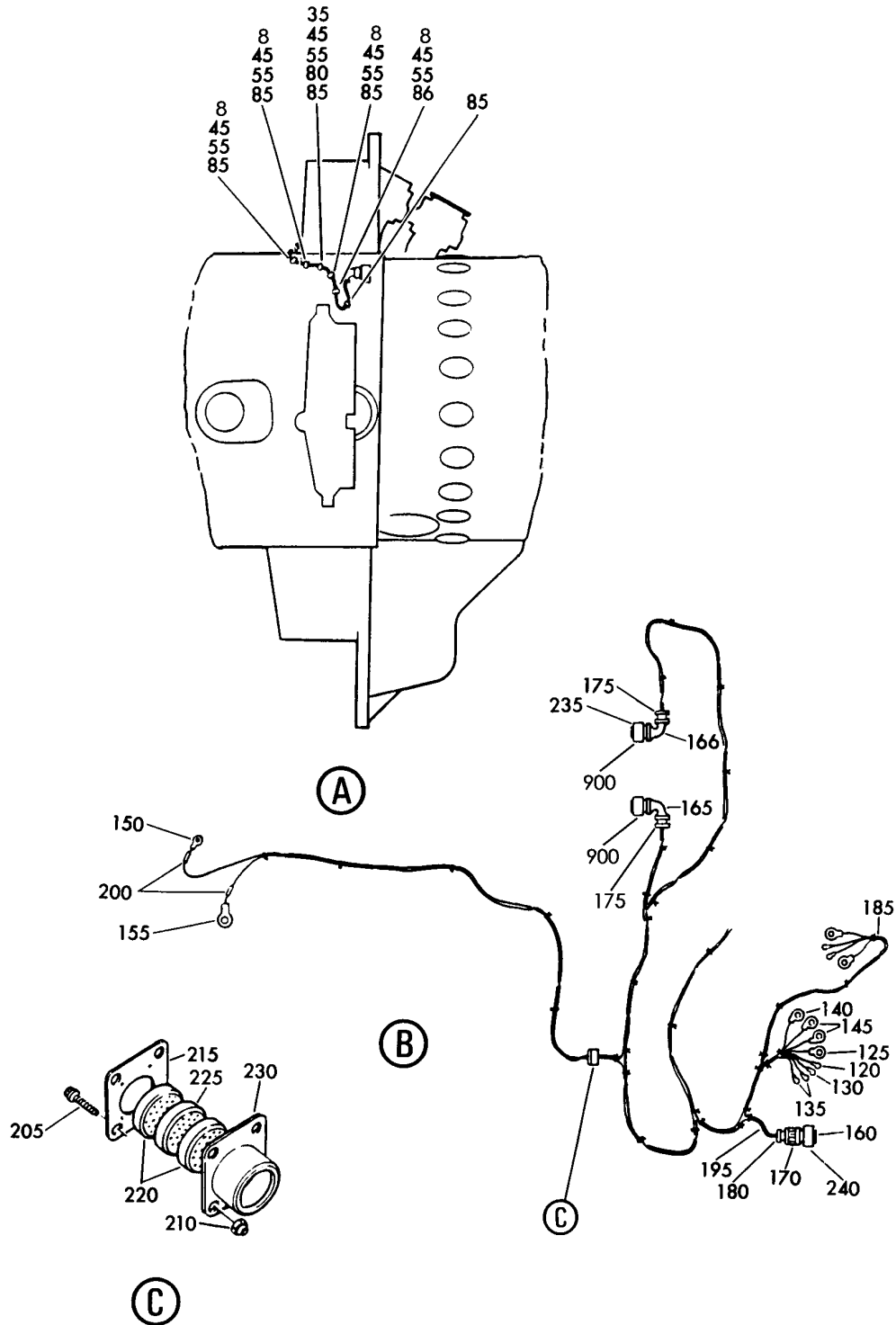
HARNES-L.D. ELECTRICAL FWD CORE (RB211-535)
FIGURE 3 (SHEET 1)

71-51-51-03

BRI
MAY 28/07

71-51-51-03
PAGE 0

BOEING
757
PARTS CATALOG (MAINTENANCE)



Y 71515103 SHT. 2 REV 229

HARNESS-L.D. ELECTRICAL FWD CORE (RB211-535)
FIGURE 3 (SHEET 2)

71-51-51-03

BRI
MAY 28/07

71-51-51-03
PAGE 0A



757

PARTS CATALOG (MAINTENANCE)

FIG ITEM	PART NUMBER	1 2 3 4 5 6 7	NOMENCLATURE	EFFECT FROM TO	UNITS PER ASSY
3			HARNESS-L.D. ELECTRICAL FWD CORE (RB211-535)	002004 006102 107107 121999 107107	
- 1	UL19722		ENGINE ASSY-Q.E.C.U. RB211-535E43711 MAXIMUM NEUT SUPPLIER CODE: VK0680 FOR NHA/OTHER SYS DET SEE: 71-00-02-04		RF
- 1	UL20697		ENGINE ASSY-Q.E.C.U. RB211-535E43711 MAXIMUM NEUT WITH GRAVINER FIRE DETECTORS, BAYONET MCD, NON-MODULATED IDG COOLING 40,000 LB THURST SUPPLIER CODE: VK0680 REFERENCE SERVICE BULLETIN: 71-0058R4 QUALIFIED SB I/W DATA: INTERMIX OF ONE OR SUBSTITUTION OF TWO DIFFERENT CONFIGURATION RB211-535E4-37/() ENGINES FOR RB211-535 E4 BASE ENGINES REFERENCE SERVICE BULLETIN: ABRB211-72-C547 VK0680 FOR NHA/OTHER SYS DET SEE: 71-00-02-04	121503 904949 952999	RF

MISSING ITEM NUMBERS NOT APPLICABLE

- ITEM NOT ILLUSTRATED

BRI

71-51-51-03

BOEING PROPRIETARY - Copyright © - Unpublished Work - See title page for details.

71-51-51
FIG. 03
PAGE 1
JAN 20/09



757

PARTS CATALOG (MAINTENANCE)

FIG ITEM	PART NUMBER	1 2 3 4 5 6 7	NOMENCLATURE	EFFECT FROM TO	UNITS PER ASSY
3 - 1	UL20698		ENGINE ASSY-Q.E.C.U. RB211-535E43712 MAXIMUM NEUT SUPPLIER CODE: VK0680 REFERENCE SERVICE BULLETIN: 71-0058R7 QUALIFIED SB I/W DATA: INTERMIX OF ONE OR SUBSTITUTION OF TWO DIFFERENT CONFIGURATION RB211-535E4-37/() ENGINES FOR RB211-535E4 BASE ENGINES OR DIFFERENT CONFIGURATION RB211-535E4-B-37/() ENGINES FOR RB211-535E4-B BASE ENGINES REFERENCE SERVICE BULLETIN: RB211-72C547 VK0680 RB211-72-8910 VK0680 POST RAPID REVISION: RR92014-183A-RC-E FOR NHA/OTHER SYS DET SEE: 71-00-02-04	002004 006100 102102	RF
- 1	UL20702		ENGINE ASSY-Q.E.C.U. RB211-535E43711 BASIC ENGINE CONFIG. WITH GRAVINER FIRE DETECTORS,BAYONET MCD, NON-MODULATED IDG COOLING 40,100 LB THRUST SUPPLIER CODE: VK0680 FOR NHA/OTHER SYS DET SEE: 71-00-02-10	504903	RF
- 1	UL36209		ENGINE ASSY-Q.E.C.U. RB211-535E43719 MAXIMUM NEUT SUPPLIER CODE: VK0680 FOR NHA/OTHER SYS DET SEE: 71-00-02-04	950951	RF

MISSING ITEM NUMBERS NOT APPLICABLE

- ITEM NOT ILLUSTRATED

71-51-51-03

71-51-51
FIG. 03
PAGE 2
JAN 20/09

BRI



757

PARTS CATALOG (MAINTENANCE)

FIG ITEM	PART NUMBER	1 2 3 4 5 6 7	NOMENCLATURE	EFFECT FROM TO	UNITS PER ASSY
3					
- 4	UL38163		ENGINE ASSY-Q.E.C.U. RB211-535E43724 BASIC ENGINE CONFIGURATION, BAYONET MCD, 40,100 LB THRUST SUPPLIER CODE: VK0680 FOR NHA/OTHER SYS DET SEE: 71-00-02-10	101101	RF
- 5	UL27511		.ELECTRICAL HARNESS-LD SUPPLIER CODE: VK0680 POST SERVICE BULLETIN: 71-9090PT01 VK0680 PRE SERVICE BULLETIN: 79-9179 VK0680	107107 121949 952999	RF
- 5	UL28679		.ELECTRICAL HARNESS-LD SUPPLIER CODE: VK0680 POST SERVICE BULLETIN: 79-9179PT01 VK0680	107107 121949 952999	RF
- 5	UL27510		.ELECTRICAL HARNESS-LD SUPPLIER CODE: VK0680 POST SERVICE BULLETIN: 71-9090PT01 VK0680 PRE SERVICE BULLETIN: 79-9179 VK0680	002004 006100 102102	RF
- 5	UL28678		.ELECTRICAL HARNESS-LD SUPPLIER CODE: VK0680 POST SERVICE BULLETIN: 79-9179PT01 VK0680	002004 006102 950951	RF
- 5	UL18548		.ELECTRICAL HARNESS-LD SUPPLIER CODE: VK0680 POST SERVICE BULLETIN: 73-7951PT01 VK0680 PRE SERVICE BULLETIN: 71-8093 VK0680	002004 006100 102102	RF

MISSING ITEM NUMBERS NOT APPLICABLE

- ITEM NOT ILLUSTRATED

71-51-51-03

71-51-51
FIG. 03
PAGE 3
JAN 20/09

BRI



757

PARTS CATALOG (MAINTENANCE)

FIG ITEM	PART NUMBER	1 2 3 4 5 6 7	NOMENCLATURE	EFFECT FROM TO	UNITS PER ASSY
3					
- 5	UL18873		.ELECTRICAL HARNESS-LD SUPPLIER CODE: VK0680 POST SERVICE BULLETIN: 26-7205PT01 VK0680 PRE SERVICE BULLETIN: 71-7936 VK0680	107107 121949 952999	RF
- 5	UL18547		.ELECTRICAL HARNESS-LD SUPPLIER CODE: VK0680 POST SERVICE BULLETIN: 71-7936PT01 VK0680 PRE SERVICE BULLETIN: 73-7951 VK0680	107107 121949 952999	RF
- 5	UL18549		.ELECTRICAL HARNESS-LD SUPPLIER CODE: VK0680 POST SERVICE BULLETIN: 73-7951PT01 VK0680 PRE SERVICE BULLETIN: 71-8093 VK0680	107107 121949 952999	RF
- 5	UP20734		.ELECTRICAL HARNESS-LD SUPPLIER CODE: VK0680 POST SERVICE BULLETIN: 71-8093PT01 VK0680 PRE SERVICE BULLETIN: 71-9090 VK0680	107107 121949 952999	RF
8	AS21408		..BOLT	002004 006102 107107 121999	38
10	AS21417		..BOLT	002004 006102 107107 121999	1
15	AS21510		..BOLT	002004 006102 107107 121999	1

MISSING ITEM NUMBERS NOT APPLICABLE

- ITEM NOT ILLUSTRATED

BRI

71-51-51-03

BOEING PROPRIETARY - Copyright © - Unpublished Work - See title page for details.

71-51-51
FIG. 03
PAGE 4
JAN 20/09



757

PARTS CATALOG (MAINTENANCE)

FIG ITEM	PART NUMBER	1 2 3 4 5 6 7	NOMENCLATURE	EFFECT FROM TO	UNITS PER ASSY
3	20	AS20907	.. BOLT	002004 006102 107107 121999	4
	22	AS21409	.. BOLT	002004 006102 107107 121999	1
	25	AS21412	.. BOLT	002004 006102 107107 121999	2
	30	AS21411	.. BOLT	002004 006102 107107 121999	4
	35	AS21414	.. BOLT	002004 006102 107107 121999	2
	40	AS21407	.. BOLT	002004 006102 107107 121999	1
	45	K8831	.. WASHER- SUPPLIER CODE: VK0680	002004 006102 107107 121999	49
	50	K8833	.. WASHER- SUPPLIER CODE: VK0680	002004 006102 107107 121999	1
	55	AS20624	.. NUT	002004 006102 107107 121999	50
	60	AS20625	.. NUT	002004 006102 107107 121999	2
	65	AS41104	.. NUT	002004 006102 107107 121999	1
	70	UP10480	.. SPACER- SUPPLIER CODE: VK0680	002004 006102 107107 121999	1

MISSING ITEM NUMBERS NOT APPLICABLE

- ITEM NOT ILLUSTRATED

BRI

71-51-51-03

BOEING PROPRIETARY - Copyright © - Unpublished Work - See title page for details.

71-51-51
FIG. 03
PAGE 5
JAN 20/09



757

PARTS CATALOG (MAINTENANCE)

FIG ITEM	PART NUMBER	1 2 3 4 5 6 7	NOMENCLATURE	EFFECT FROM TO	UNITS PER ASSY
3					
75	UP10478	..	SPACER- SUPPLIER CODE: VK0680	002004 006102 107107 121999	6
80	UP10479	..	SPACER- SUPPLIER CODE: VK0680	002004 006102 107107 121999	2
85	3505462	..	CLAMP- SUPPLIER CODE: VK0680	002004 006102 107107 121999	31
86	3505461	..	CLAMP- SUPPLIER CODE: VK0680	002004 006102 107107 121999	1
90	UL12506	..	CLIP- SUPPLIER CODE: VK0680 PRE SERVICE BULLETIN: 71-9749 VK0680	101101	18
95	3505463	..	CLAMP- SUPPLIER CODE: VK0680	002004 006102 107107 121999	5
100	3505465	..	CLAMP- SUPPLIER CODE: VK0680	002004 006102 107107 121999	1
105	3505467	..	CLAMP- SUPPLIER CODE: VK0680	002004 006102 107107 121999	1
115	UL18854	..	LOOM ASSY-CORE ENG ELECTRICAL HARNESS SUPPLIER CODE: VK0680 POSITION DATA: FWD PRE SERVICE BULLETIN: 71-7698 VK0680	107107 121949 952999	1

MISSING ITEM NUMBERS NOT APPLICABLE

- ITEM NOT ILLUSTRATED

BRI

71-51-51-03

BOEING PROPRIETARY - Copyright © - Unpublished Work - See title page for details.

71-51-51
FIG. 03
PAGE 6
JAN 20/09



757

PARTS CATALOG (MAINTENANCE)

FIG ITEM	PART NUMBER	1 2 3 4 5 6 7	NOMENCLATURE	EFFECT FROM TO	UNITS PER ASSY
3 115	UL17963		.. LOOM ASSY-CORE ENG ELECTRICAL HARNESS SUPPLIER CODE: VK0680 POSITION DATA: FWD POST SERVICE BULLETIN: 71-7698PT01 VK0680 PRE SERVICE BULLETIN: 71-8029 VK0680	002004 006100 102102 107107 121949 952999	1
115	UL20093		.. LOOM ASSY-CORE ENG ELECTRICAL HARNESS SUPPLIER CODE: VK0680 POSITION DATA: FWD POST SERVICE BULLETIN: 71-8029PT01 VK0680 PRE SERVICE BULLETIN: 71-8093 VK0680	002004 006100 102102 107107 121949 952999	1
115	UL20094		.. LOOM ASSY-CORE ENG ELECTRICAL HARNESS SUPPLIER CODE: VK0680 POSITION DATA: FWD POST SERVICE BULLETIN: 71-8093PT01 VK0680 PRE SERVICE BULLETIN: 71-8891 VK0680	002004 006100 102102 107107 121949 952999	1
115	UL19845		.. LOOM ASSY-CORE ENG ELECTRICAL HARNESS SUPPLIER CODE: VK0680 POSITION DATA: FWD POST SERVICE BULLETIN: 71-8093PT02 VK0680 PRE SERVICE BULLETIN: 71-8891 VK0680	002004 006100 102102 107107 121949 952999	1

MISSING ITEM NUMBERS NOT APPLICABLE

- ITEM NOT ILLUSTRATED

71-51-51-03

71-51-51
FIG. 03
PAGE 7
JAN 20/09

BRI



757

PARTS CATALOG (MAINTENANCE)

FIG ITEM	PART NUMBER	1 2 3 4 5 6 7	NOMENCLATURE	EFFECT FROM TO	UNITS PER ASSY
3 115	UL26202		.. LOOM ASSY-CORE ENG ELECTRICAL HARNESS SUPPLIER CODE: VK0680 POSITION DATA: FWD POST SERVICE BULLETIN: 71-8891PT01 VK0680	002004 006102 107107 121999	1
115	UL26203		.. LOOM ASSY-CORE ENG ELECTRICAL HARNESS SUPPLIER CODE: VK0680 POSITION DATA: FWD POST SERVICE BULLETIN: 71-8891PT03 VK0680	002004 006102 107107 121999	1
115	UL26204		.. LOOM ASSY-CORE ENG ELECTRICAL HARNESS SUPPLIER CODE: VK0680 POSITION DATA: FWD POST SERVICE BULLETIN: 71-8891PT04 VK0680	002004 006102 107107 121999	1
120	150456		... TERMINAL- SUPPLIER CODE: VK1636 OPTIONAL PART: 321898 VK1636	002004 006102 107107 121999	1
120	321898		... TERMINAL- SUPPLIER CODE: VK1636 OPTIONAL PART: 150456 VK1636 POST SERVICE BULLETIN: 72-9936PTC VK0680	002004 006102 107107 121999	1
125	3501175		... TERMINAL- SUPPLIER CODE: VK0680	002004 006102 107107 121999	1

MISSING ITEM NUMBERS NOT APPLICABLE

- ITEM NOT ILLUSTRATED

71-51-51-03

71-51-51
FIG. 03
PAGE 8
JAN 20/09

BRI



757

PARTS CATALOG (MAINTENANCE)

FIG ITEM	PART NUMBER	1 2 3 4 5 6 7	NOMENCLATURE	EFFECT FROM TO	UNITS PER ASSY
R R R R R R R R R R R R R R R R	3 130		KHT1026 ... TERMINAL-LUG, NO. 10 SUPPLIER CODE: VK5294	002004 006102 107107 121999	1
	135		KHT1027 ... TERMINAL-LUG, NO. 10 SUPPLIER CODE: VK5294	002004 006102 107107 121999	2
	140		KHT1028 ... TERMINAL-LUG SUPPLIER CODE: VK5294	002004 006102 107107 121999	1
	145		KHT1050 ... TERMINAL-LUG SUPPLIER CODE: VK5294 MISCELLANEOUS DATA: .250	002004 006102 107107 121999	2
	150		CWF505 ... TERMINAL-LUG, NO.10 SUPPLIER CODE: VU3499	002004 006102 107107 121999	1
	155		CWF506 ... TERMINAL-LUG SUPPLIER CODE: VU3499 MISCELLANEOUS DATA: 1/4	002004 006102 107107 121999	1
	160	BA4116-36LDY126	... SOCKET-CONTACT SUPPLIER CODE: V49367 CONFIG CHG DATA FROM A CMM: FOR INTRCHG SEE RR IPC OPTIONAL PART: ESC30S16BC VU1653	002004 006102 107107 121999	19
	160	ESC30S16BC	... SOCKET-CONTACT SUPPLIER CODE: VU1653 CONFIG CHG DATA FROM A CMM: FOR INTRCHG SEE RR IPC OPTIONAL PART: BA4116-36LDY126 V49367 POST SERVICE BULLETIN: 71-9100PTP VK0680	002004 006102 107107 121999	19
	165	FPLR5214	... CLAMP-ASSY, 90 CABLE IP B/V SOL N02 SUPPLIER CODE: V49367	002004 006102 107107 121999	1

MISSING ITEM NUMBERS NOT APPLICABLE

- ITEM NOT ILLUSTRATED

71-51-51-03

71-51-51
FIG. 03
PAGE 9
MAY 20/09

BRI



757

PARTS CATALOG (MAINTENANCE)

FIG ITEM	PART NUMBER	1 2 3 4 5 6 7	NOMENCLATURE	EFFECT FROM TO	UNITS PER ASSY
R R R R	3 166	FPLR5214	...CLAMP-ASSY, 90 CABLE IP B/V SOL N01 SUPPLIER CODE: V49367	002004 006102 107107 121999	1
	170	ESC51-22	...CLAMP-BACKSHELL PLUG M SUPPLIER CODE: VU1653 CONFIG CHG DATA FROM A CMM: FOR INTRCHG SEE RR IPC OPTIONAL PART: BACC10HD22A625 POST SERVICE BULLETIN: 71-9100PTP VK0680	002004 006102 107107 121999	1
	170	BACC10HD22A625	...CLAMP-BACK CONFIG CHG DATA FROM A CMM: FOR INTRCHG SEE RR IPC OPTIONAL PART: ESC51-22 VU1653	002004 006102 107107 121999	1
	175	SF12	...BUSHING-SUPPORT SUPPLIER CODE: VK7823 PRE SERVICE BULLETIN: 71-F444 VK0680	002004 006102 107107 121999	2
	175	ESC53-61	...BUSH- SUPPLIER CODE: VU1653 CONFIG CHG DATA FROM A CMM: FOR INTRCHG SEE RR IPC OPTIONAL PART: SF12 VK7823 POST SERVICE BULLETIN: 71-F444PTA VK0680	002004 006102 107107 121999	2
	175	SF12	...BUSHING- SUPPLIER CODE: VK7823 CONFIG CHG DATA FROM A CMM: FOR INTRCHG SEE RR IPC OPTIONAL PART: ESC53-61 VU1653 POST SERVICE BULLETIN: 71-F444PTA VK0680	002004 006102 107107 121999	2
	MISSING ITEM NUMBERS NOT APPLICABLE				

- ITEM NOT ILLUSTRATED

71-51-51-03

71-51-51
FIG. 03
PAGE 10
MAY 20/09

BRI

BOEING
757
PARTS CATALOG (MAINTENANCE)

FIG ITEM	PART NUMBER	1 2 3 4 5 6 7	NOMENCLATURE	EFFECT FROM TO	UNITS PER ASSY
3					
180	SF57		...BUSHING-SUPPORT PLUG M SUPPLIER CODE: VK7823 CONFIG CHG DATA FROM A CMM: FOR INTRCHG SEE RR IPC OPTIONAL PART: ESC53-9 VU1653	002004 006102 107107 121999	1
180	ESC53-9		...BUSHING-SUPPORT CABLE SUPPLIER CODE: VU1653 CONFIG CHG DATA FROM A CMM: FOR INTRCHG SEE RR IPC OPTIONAL PART: SF57 VK7823 POST SERVICE BULLETIN: 71-9100PTP VK0680	002004 006102 107107 121999	1
185	922-134-000M101		...CABLE ASSY- SUPPLIER CODE: VS3960	002004 006102 107107 121999	2
190	U426008		...SLEEVE-TRANSLUCENT SUPPLIER CODE: VK0720 MISCELLANEOUS DATA: SPL64 X 25MM LONG	002004 006102 107107 121999	2
195	U426001		...SLEEVE-TRANSLUCENT TWINWALL SUPPLIER CODE: VK0720 MISCELLANEOUS DATA: SPL48 X 25MM LONG	002004 006102 107107 121999	11
200	U426013		...SLEEVE-TRANSLUCENT SUPPLIER CODE: VK0720 MISCELLANEOUS DATA: SPOE190 X 1.000 LONG	002004 006102 107107 121999	2
205	AS36505		...BOLT-HEX HD MISCELLANEOUS DATA: .112 DIA X .312	002004 006102 107107 121999	4
210	U118325		...NUT-INTERNAL WRENCHING SUPPLIER CODE: VK0680 MISCELLANEOUS DATA: SEE JES259	002004 006102 107107 121999	4

MISSING ITEM NUMBERS NOT APPLICABLE

— ITEM NOT ILLUSTRATED

BRI

71-51-51-03

BOEING PROPRIETARY - Copyright © - Unpublished Work - See title page for details.

71-51-51
FIG. 03
PAGE 11
MAY 20/09



**757
PARTS CATALOG (MAINTENANCE)**

FIG ITEM	PART NUMBER	1 2 3 4 5 6 7	NOMENCLATURE	EFFECT FROM TO	UNITS PER ASSY
3 240	ESC10KE62219SNO	...	CONNECTOR-PLUG M SUPPLIER CODE: VU1653 CONFIG CHG DATA FROM A CMM: FOR INTRCHG SEE RR IPC OPTIONAL PART: BSK1222-19SE V49367 POST SERVICE BULLETIN: 71-9100PTP VK0680	002004 006102 107107 121999	1
R R R R R R R	- 245 U322742	...	TAPE-WHITE SUPPLIER CODE: VK8767 MISCELLANEOUS DATA: SPARE IS U440036 0.500 WIDE SCOTCH BOY 69	002004 006102 107107 121999	RF
900			ILLUSTRATION REFERENCE: SOLENOIDS-IP CPRSR BLEED VALVE (RB211-535) 75-32-03-01	002004 006102 107107 121999	RF

MISSING ITEM NUMBERS NOT APPLICABLE

- ITEM NOT ILLUSTRATED

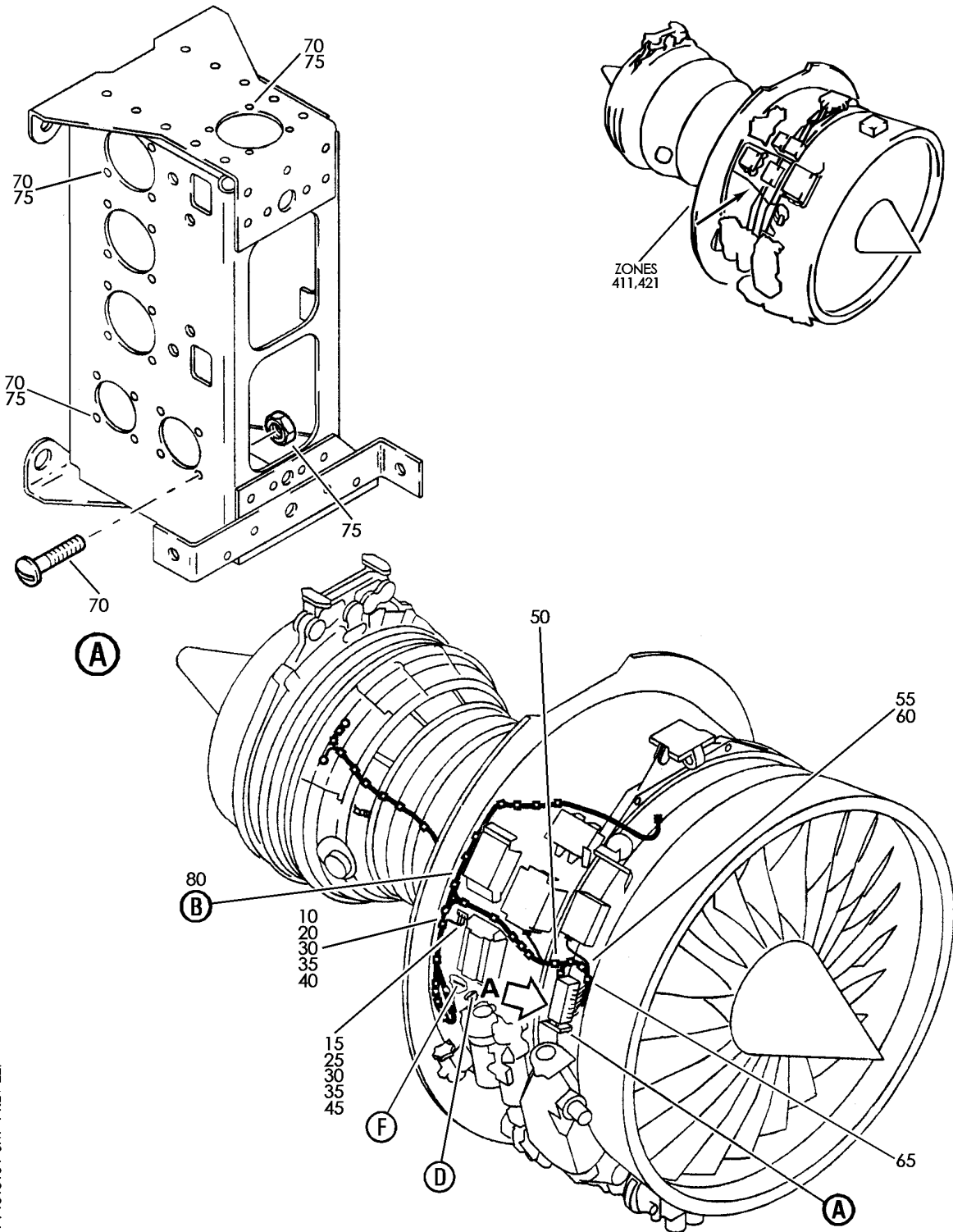
BRI

71-51-51-03

BOEING PROPRIETARY - Copyright © - Unpublished Work - See title page for details.

71-51-51
FIG. 03
PAGE 13
MAY 20/09

BOEING
757
PARTS CATALOG (MAINTENANCE)



Y 71515104 SHT 1 REV 227

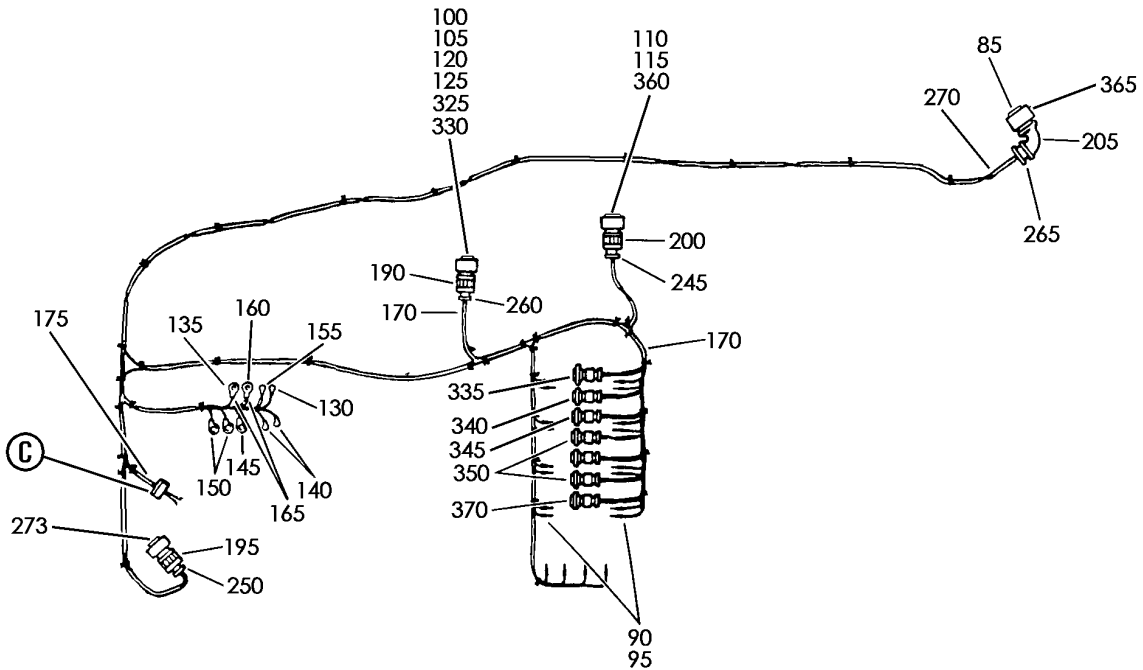
HARNESS-L.D. ELECTRICAL FWD CORE FWD (RB211-535)
FIGURE 4 (SHEET 1)

71-51-51-04

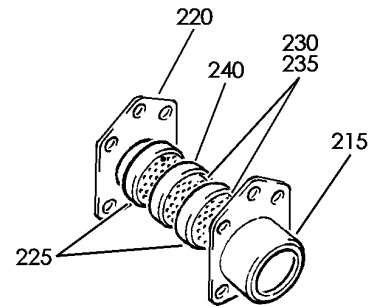
BRI
JAN 20/09

71-51-51-04
PAGE 0

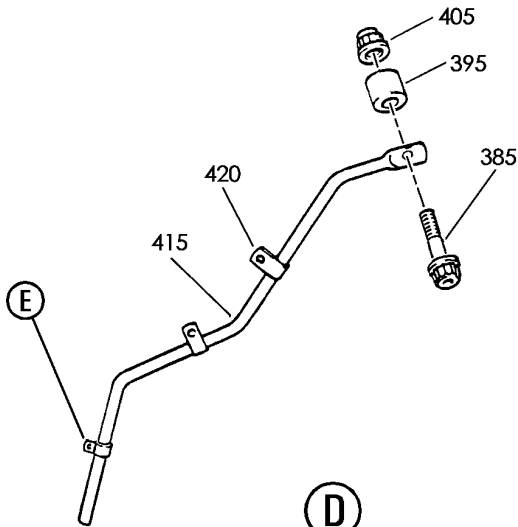

BOEING
 757
PARTS CATALOG (MAINTENANCE)



(B)



(C)



(D)

Y 71515104 SHT. 2 REV 227

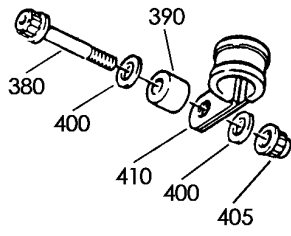
HARNESS-L.D. ELECTRICAL FWD CORE FWD (RB211-535)
 FIGURE 4 (SHEET 2)

71-51-51-04

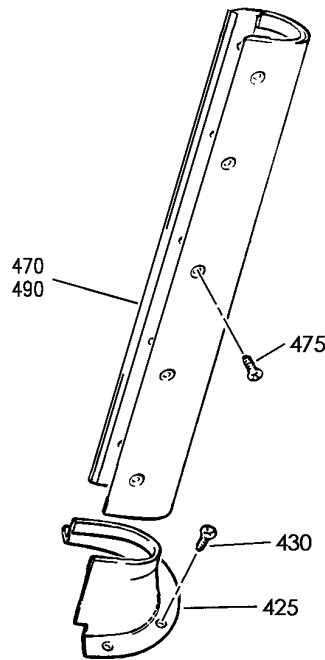
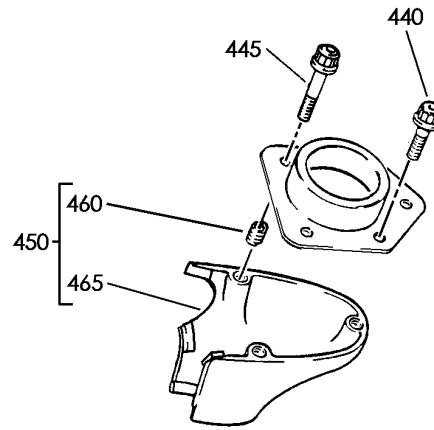
BRI
JAN 20/09

71-51-51-04
 PAGE 0A

BOEING
757
PARTS CATALOG (MAINTENANCE)



(E)



(F)

Y 71515104 SH1 3 REV 287

HARNESS-L.D. ELECTRICAL FWD CORE FWD (RB211-535)
FIGURE 4 (SHEET 3)

71-51-51-04

BRI
JAN 20/09

71-51-51-04
PAGE 0B

 **BOEING**
757
PARTS CATALOG (MAINTENANCE)

FIG ITEM	PART NUMBER	1 2 3 4 5 6 7	NOMENCLATURE	EFFECT FROM TO	UNITS PER ASSY
4			HARNESS-L.D. ELECTRICAL	103106	
- 1	BCREF17395		FWD CORE FWD (RB211-535) ENGINE ASSY- RB211-535E43739 BASIC ENGINE CONFIGURATION AND PHASE 5 COMBUSTOR 40,100 LB THRUST SUPPLIER CODE: VK0680 OVERLENGTH PART NUMBER: RB211-535E4-37-39E FOR NHA/OTHER SYS DET SEE: 71-00-02-10	108120 108120	RF
- 1	BCREF17101		ENGINE ASSY- RB211-535E43744 BASIC ENGINE CONFIGURATION BAYONET MCD AND PHASE 5 COMBUSTOR 40,100 LB THRUST SUPPLIER CODE: VK0680 OVERLENGTH PART NUMBER: RB211-535E4-3744E FOR NHA/OTHER SYS DET SEE: 71-00-02-10	103106	RF
- 5	UL28678		. ELECTRICAL HARNESS-LD SUPPLIER CODE: VK0680 POST SERVICE BULLETIN: 79-9179PT01 VK0680	103106 108120	RF
10	AS21429		.. BOLT- POST SERVICE BULLETIN: 71-8126PT01 VK0680	103106 108120	1
15	AS21420		.. BOLT	103106 108120	1
20	UP10480		.. SPACER- SUPPLIER CODE: VK0680 POST SERVICE BULLETIN: 71-8126PT01 VK0680	103106 108120	2
25	UP10481		.. SPACER- SUPPLIER CODE: VK0680	103106 108120	1

MISSING ITEM NUMBERS NOT APPLICABLE

- ITEM NOT ILLUSTRATED

BRI

71-51-51-04

BOEING PROPRIETARY - Copyright © - Unpublished Work - See title page for details.

71-51-51
FIG. 04
PAGE 1
JAN 20/09



757

PARTS CATALOG (MAINTENANCE)

FIG ITEM	PART NUMBER	1 2 3 4 5 6 7	NOMENCLATURE	EFFECT FROM TO	UNITS PER ASSY
4	30	K8831	.. WASHER- SUPPLIER CODE: VK0680	103106 108120	2
	35	AS41104	.. NUT	103106 108120	2
	40	3505463	.. CLAMP- SUPPLIER CODE: VK0680 POST SERVICE BULLETIN: 71-8891PT01 VK0680	103106 108120	1
	45	3505462	.. CLAMP- SUPPLIER CODE: VK0680	103106 108120	1
	50	3505470	.. CLAMP- SUPPLIER CODE: VK0680 POST SERVICE BULLETIN: 71-8891PT01 VK0680	103106 108120	1
	55	3505461	.. CLAMP- SUPPLIER CODE: VK0680 SELECT FROM ITEM. POST SERVICE BULLETIN: 71-8093PT01 VK0680	103106 108120	1
	60	3505468	.. CLAMP- SUPPLIER CODE: VK0680 SELECT FROM ITEM. POST SERVICE BULLETIN: 71-8163PT01 VK0680	103106 108120	1
	65	3505469	.. CLAMP- SUPPLIER CODE: VK0680	103106 108120	1
	70	U756506	.. SCREW- SUPPLIER CODE: V05755 MISCELLANEOUS DATA: .112 DIA X .380	103106 108120	28
	75	U128440	.. NUT- SUPPLIER CODE: VK0680 MISCELLANEOUS DATA: .112 DIA	103106 108120	28

MISSING ITEM NUMBERS NOT APPLICABLE

- ITEM NOT ILLUSTRATED

R
R
R
R
R
R
R
R
R

71-51-51-04

71-51-51
FIG. 04
PAGE 2
MAY 20/09

BRI



757

PARTS CATALOG (MAINTENANCE)

FIG ITEM	PART NUMBER	1 2 3 4 5 6 7	NOMENCLATURE	EFFECT FROM TO	UNITS PER ASSY
R R R R R R R R R R R R R R R	4 80	UL39733	.. LOOM ASSY-CORE SUPPLIER CODE: VK0680 POSITION DATA: FWD ELECTRICAL EQUIP NUMBER: W05031 POST SERVICE BULLETIN: 75-C796PT01 VK0680	103106 108120	1
	80	UL39735	.. LOOM ASSY-CORE ENGINE SUPPLIER CODE: VK0680 POSITION DATA: FWD ELECTRICAL EQUIP NUMBER: W05031 POST SERVICE BULLETIN: 75-C796PT02 VK0680	103106 108120	1
	85	BA4016-36LDY126	... PIN-CONTACT SUPPLIER CODE: V49367 CONFIG CHG DATA FROM A CMM: FOR INTRCHG SEE RR IPC OPTIONAL PART: ESC30P16BC VU1653	103106 108120	7
	85	ESC30P16BC	... PIN-CONTACT SUPPLIER CODE: VU1653 CONFIG CHG DATA FROM A CMM: FOR INTRCHG SEE RR IPC OPTIONAL PART: BA4016-36LDY126 V49367 POST SERVICE BULLETIN: 71-9100PTP VK0680	103106 108120	7

MISSING ITEM NUMBERS NOT APPLICABLE

- ITEM NOT ILLUSTRATED

71-51-51-04

71-51-51
FIG. 04
PAGE 3
MAY 20/09

BRI



757

PARTS CATALOG (MAINTENANCE)

FIG ITEM	PART NUMBER	1 2 3 4 5 6 7	NOMENCLATURE	EFFECT FROM TO	UNITS PER ASSY
4 90	M39029-1-102	...	PIN-16TM CONTACT SUPPLIER CODE: VOA8Y4 CONFIG CHG DATA FROM A CMM: FOR INTRCHG SEE RR IPC OPTIONAL PART: 5000-027-16 V14283 POST SERVICE BULLETIN: 71-C341PTB VK0680	103106 108120	67
90	5000-027-16	...	PIN-CONTACT SUPPLIER CODE: V14283 CONFIG CHG DATA FROM A CMM: FOR INTRCHG SEE RR IPC OPTIONAL PART: M39029-1-102 V81349 POST SERVICE BULLETIN: 71-C341PTB VK0680	103106 108120	67
95	M39029-1-102	...	PIN-CONTACT SUPPLIER CODE: VOA8Y4 POST SERVICE BULLETIN: 75-C796PT01 VK0680 75-C796PT02 VK0680	103106 108120	70
100	ZZL4016-10P	...	CONTACT-CHROMEL SUPPLIER CODE: V49367 SELECT FROM ITEM.	103106 108120	1
105	ZZL4016-10R	...	CONTACT-ALUMEL SUPPLIER CODE: V49367 SELECT FROM ITEM.	103106 108120	1
110	ZZL4116-10P	...	CONTACT-CHROMEL SOCKET SUPPLIER CODE: V49367 SELECT FROM ITEM.	103106 108120	2
115	ZZL4116-10R	...	CONTACT-ALUMEL SOCKET SUPPLIER CODE: V49367 SELECT FROM ITEM.	103106 108120	2

MISSING ITEM NUMBERS NOT APPLICABLE

- ITEM NOT ILLUSTRATED

BRI

71-51-51-04

BOEING PROPRIETARY - Copyright © - Unpublished Work - See title page for details.

71-51-51
FIG. 04
PAGE 4
MAY 20/09

BOEING
757
PARTS CATALOG (MAINTENANCE)

FIG ITEM	PART NUMBER	1 2 3 4 5 6 7	NOMENCLATURE	EFFECT FROM TO	UNITS PER ASSY	
R R R R R R R R R R R R R R	4 170	U426001	...SLEEVE-TRANSLUCENT TWINWALL SUPPLIER CODE: VK0720 MISCELLANEOUS DATA: SPL48 X 25MM LONG	103106 108120	11	
	175	U426008	...SLEEVE-TRANSLUCENT SUPPLIER CODE: VK0720 MISCELLANEOUS DATA: SPL64 X 25MM LONG	103106 108120	4	
	- 180	U426009	...SLEEVE-TRANSLUCENT SUPPLIER CODE: VK0720 MISCELLANEOUS DATA: SPOE254 X 19MM LONG	103106 108120	4	
	- 185	3105148	...SLEEVE-COLOUR NATURAL SUPPLIER CODE: VK0720 MISCELLANEOUS DATA: (SP31)	103106 108120	RF	
	190	FPLR5322L	...CLAMP ASSY-B/V CON UNIT PLUG 3 SUPPLIER CODE: V49367	103106 108120	1	
	195	FPLR5316L	...CLAMP-ASSY SUPPLIER CODE: V49367	103106 108120	1	
	200	FPLR5314L	...CLAMP ASSY-EEC PLUG 3 SUPPLIER CODE: V49367	103106 108120	1	
	205	GK5192	...CLAMP-BACK SUPPLIER CODE: VU0419 POST SERVICE BULLETIN: 71-D505PTA VK0680	103106 108120	1	
	- 210	ESC52-14	...CLAMP-BACKSHELL D7142P P30 SOLENOID SUPPLIER CODE: VU1653 POST SERVICE BULLETIN: 75-C796PT02 VK0680 75-C796PT01 VK0680	103106 108120	1	
	MISSING ITEM NUMBERS NOT APPLICABLE					

- ITEM NOT ILLUSTRATED

BRI

71-51-51-04

BOEING PROPRIETARY - Copyright © - Unpublished Work - See title page for details.

71-51-51
FIG. 04
PAGE 6
MAY 20/09



757

PARTS CATALOG (MAINTENANCE)

FIG ITEM	PART NUMBER	1 2 3 4 5 6 7	NOMENCLATURE	EFFECT FROM TO	UNITS PER ASSY
4 235	AAC023		...PLUG-SEALING SUPPLIER CODE: VK1872 POST SERVICE BULLETIN: 75-C796PT01 VK0680	103106 108120	9
245	SF11		...BUSHING- SUPPLIER CODE: VK7823 PRE SERVICE BULLETIN: 71-F444 VK0680	103106 108120	1
245	ESC53-60		...BUSH- SUPPLIER CODE: VU1653 CONFIG CHG DATA FROM A CMM: FOR INTRCHG SEE RR IPC OPTIONAL PART: SF11 VK7823 POST SERVICE BULLETIN: 71-F444PTA VK0680	103106 108120	1
245	SF11		...BUSHING- SUPPLIER CODE: VK7823 CONFIG CHG DATA FROM A CMM: FOR INTRCHG SEE RR IPC OPTIONAL PART: ESC53-60 VU1653 POST SERVICE BULLETIN: 71-F444PTA VK0680	103106 108120	1
250	SF16		...BUSHING-SUPPORT POWER LEVER TRANS SUPPLIER CODE: VK7823 PRE SERVICE BULLETIN: 71-F444 VK0680	103106 108120	1

MISSING ITEM NUMBERS NOT APPLICABLE

- ITEM NOT ILLUSTRATED

71-51-51-04

71-51-51
FIG. 04
PAGE 7
MAY 20/09

BRI



757

PARTS CATALOG (MAINTENANCE)

FIG ITEM	PART NUMBER	1 2 3 4 5 6 7	NOMENCLATURE	EFFECT FROM TO	UNITS PER ASSY
4 250	ESC53-65	...	BUSHING- SUPPLIER CODE: VU1653 CONFIG CHG DATA FROM A CMM: FOR INTRCHG SEE RR IPC OPTIONAL PART: SF16 VK7823 POST SERVICE BULLETIN: 71-F444PTA VK0680	103106 108120	1
250	SF16	...	BUSHING- SUPPLIER CODE: VK7823 CONFIG CHG DATA FROM A CMM: FOR INTRCHG SEE RR IPC OPTIONAL PART: ESC53-65 VU1653 POST SERVICE BULLETIN: 71-F444PTA VK0680	103106 108120	1
- 255	ESC53-53	...	BUSH-SPRT D7142P P30 SOLENOID SUPPLIER CODE: VU1653 POST SERVICE BULLETIN: 75-C796PT01 VK0680 75-796PT02 VK0680	103106 108120	1
260	SF24	...	BUSHING-SUPPORT -B/V CON UNIT PLUG 3 SUPPLIER CODE: VK7823 PRE SERVICE BULLETIN: 71-F444 VK0680	103106 108120	1
260	ESC53-73	...	BUSH- SUPPLIER CODE: VU1653 CONFIG CHG DATA FROM A CMM: FOR INTRCHG SEE RR IPC OPTIONAL PART: SF24 VK7823 POST SERVICE BULLETIN: 71-F444PTA VK0680	103106 108120	1

MISSING ITEM NUMBERS NOT APPLICABLE

- ITEM NOT ILLUSTRATED

BRI

71-51-51-04

BOEING PROPRIETARY - Copyright © - Unpublished Work - See title page for details.

71-51-51
FIG. 04
PAGE 8
MAY 20/09



757

PARTS CATALOG (MAINTENANCE)

FIG ITEM	PART NUMBER	1 2 3 4 5 6 7	NOMENCLATURE	EFFECT FROM TO	UNITS PER ASSY
4 260	SF24	...	BUSHING- SUPPLIER CODE: VK7823 CONFIG CHG DATA FROM A CMM: FOR INTRCHG SEE RR IPC OPTIONAL PART: ESC53-73 VU1653 POST SERVICE BULLETIN: 71-F444PTA VK0680	103106 108120	1
265	SF813	...	BUSHING- SUPPLIER CODE: VK7823	103106 108120	1
270	323030	...	CONNECTOR- SUPPLIER CODE: VK1636 PRE SERVICE BULLETIN: 71-C370 VK0680	103106 108120	1
270	323754	...	CONNECTOR- SUPPLIER CODE: VK1636 POST SERVICE BULLETIN: 71-C370PTA VK0680	103106 108120	1
- 275	20674-0434T3	...	CABLE- SUPPLIER CODE: VK0680 MISCELLANEOUS DATA: TO RTS65623 - CUT FROM U440113	103106 108120	RF
- 280	U324285	...	CABLE- SUPPLIER CODE: VKA723 CONFIG CHG DATA FROM A CMM: FOR INTRCHG SEE RR IPC MISCELLANEOUS DATA: CUT FROM U440103 (CD6190) OPTIONAL PART: 3106047 V92607 POST SERVICE BULLETIN: 70-8625PTB VK0680	103106 108120	RF

R
R
R
R
R
R
R
R
R
R
R

MISSING ITEM NUMBERS NOT APPLICABLE

- ITEM NOT ILLUSTRATED

71-51-51-04

71-51-51
FIG. 04
PAGE 9
MAY 20/09

BRI



757

PARTS CATALOG (MAINTENANCE)

FIG ITEM	PART NUMBER	1 2 3 4 5 6 7	NOMENCLATURE	EFFECT FROM TO	UNITS PER ASSY
4 - 316	U440068		...BRAID- SUPPLIER CODE: VK0680 CONFIG CHG DATA FROM A CMM: FOR INTRCHG SEE RR IPC MISCELLANEOUS DATA: BULK T085/3100631 100ME, 330FT REEL OPTIONAL PART: ESW1900 VU1653 U440254 VK0680 3100631 VK0680 OPTIONAL SUPPLIER CODE: VKA723 POST SERVICE BULLETIN: 71-C469PTA VK0680	103106 108120	1
- 318	ESW1900		...TAPE-LACING SUPPLIER CODE: VU1653 CONFIG CHG DATA FROM A CMM: FOR INTRCHG SEE RR IPC MISCELLANEOUS DATA: SPARE IS U440254 OPTIONAL PART: U440254 VK0680 U440068 VK0680 3100631 VK0680 POST SERVICE BULLETIN: 71-C469PTA VK0680	103106 108120	RF

MISSING ITEM NUMBERS NOT APPLICABLE

- ITEM NOT ILLUSTRATED

BRI

71-51-51-04

BOEING PROPRIETARY - Copyright © - Unpublished Work - See title page for details.

71-51-51
FIG. 04
PAGE 12
MAY 20/09



757

PARTS CATALOG (MAINTENANCE)

FIG ITEM	PART NUMBER	1 2 3 4 5 6 7	NOMENCLATURE	EFFECT FROM TO	UNITS PER ASSY
4 - 318	3100631		...BRAID- SUPPLIER CODE: VK0680 CONFIG CHG DATA FROM A CMM: FOR INTRCHG SEE RR IPC MISCELLANEOUS DATA: SPARE IS U440068 OPTIONAL PART: U440068 VK0680 ESW1900 VU1653 U440254 VK0680 POST SERVICE BULLETIN: 71-C469PTA VK0680 PRE SERVICE BULLETIN: 72-9936 VK0680	103106 108120	RF
- 318	1074M		...TAPE-LACING SUPPLIER CODE: VK7F94 CONFIG CHG DATA FROM A CMM: FOR INTRCHG SEE RR IPC MISCELLANEOUS DATA: SPARE IS U440226 POST SERVICE BULLETIN: 72-9936PTH VK0680	103106 108120	RF
- 320	TMSWWHITE2720		...TAPE- SUPPLIER CODE: VK1010	103106 108120	RF
330	ZZLRC1222-19P6		...PLUG-B/V UNIT PLUG 3 SUPPLIER CODE: V49367	103106 108120	1
335	ZZLRC1716-10S		...CONNECTOR ASSY-FFG TRIM TEST REC SUPPLIER CODE: V49367	103106 108120	1
340	ZZLRC1714-7S6		...CONNECTOR ASSY-N1 N01 TEST REC SUPPLIER CODE: V49367	103106 108120	1
345	ZZLRC1714-7S6		...CONNECTOR ASSY-N1 N02 TEST REC SUPPLIER CODE: V49367	103106 108120	1

MISSING ITEM NUMBERS NOT APPLICABLE

- ITEM NOT ILLUSTRATED

71-51-51-04

71-51-51
FIG. 04
PAGE 13
MAY 20/09

BRI



757

PARTS CATALOG (MAINTENANCE)

FIG ITEM	PART NUMBER	1 2 3 4 5 6 7	NOMENCLATURE	EFFECT FROM TO	UNITS PER ASSY
4					
350	ZZLRC1718-14S	...	CONNECTOR ASSY- SUPPLIER CODE: V49367	103106 108120	3
355	ZZLRC1216-10S	...	CONNECTOR ASSY-PWR LEVER TRANS SUPPLIER CODE: V49367	103106 108120	1
360	ZZLRC1214-7S6	...	CONNECTOR ASSY-EEC PLUG 3 SUPPLIER CODE: V49367	103106 108120	1
365	BSK1214-07PE06	...	CONNECTOR ASSY- ELECTRICAL I/FACE PLUG F SUPPLIER CODE: V49367 CONFIG CHG DATA FROM A CMM: FOR INTRCHG SEE RR IPC OPTIONAL PART: ESC10KE61407P6 VU1653	103106 108120	1
365	ESC10KE61407P6	...	CONNECTOR-INTERFACE PLUG F SUPPLIER CODE: VU1653 CONFIG CHG DATA FROM A CMM: FOR INTRCHG SEE RR IPC OPTIONAL PART: BSK1214-07PE06 V49367 POST SERVICE BULLETIN: 71-9100PTP VK0680	103106 108120	1
370	2507148	...	RECEPTACLE ASSY-T2/TGT TEST REC SUPPLIER CODE: V49367	103106 108120	1
- 375	ESC10KE61407S60	...	CONNECTOR ASSY- D7142P P30 SOLENOID SUPPLIER CODE: VU1653 POST SERVICE BULLETIN: 75-C796PT01 VK0680 75-C796PT02 VK0680	103106 108120	1
380	AS21415	..	BOLT	103106 108120	1

MISSING ITEM NUMBERS NOT APPLICABLE

- ITEM NOT ILLUSTRATED

BRI

71-51-51-04

BOEING PROPRIETARY - Copyright © - Unpublished Work - See title page for details.

71-51-51
FIG. 04
PAGE 14
MAY 20/09



757

PARTS CATALOG (MAINTENANCE)

FIG ITEM	PART NUMBER	1 2 3 4 5 6 7	NOMENCLATURE	EFFECT FROM TO	UNITS PER ASSY
4					
385	AS21417	..	BOLT	103106 108120	1
390	UP10479	..	SPACER- SUPPLIER CODE: VK0680	103106 108120	1
395	UP10480	..	SPACER- SUPPLIER CODE: VK0680	103106 108120	1
400	K8831	..	WASHER- SUPPLIER CODE: VK0680	103106 108120	2
405	AS20624	..	NUT	103106 108120	2
410	400WSS6	..	CLIP- SUPPLIER CODE: V83930	103106 108120	1
415	UL14910	..	TUBE ASSY-HARNESS RACEWAY CLIPPING SUPPLIER CODE: VK0680	103106 108120	1
425	UL10378	..	FAIRING ASSY-SVCE SUPPLIER CODE: VK0680 POSITION DATA: LWR ATTACHING PARTS	103106 108120	1
430	U756390	..	SCREW- SUPPLIER CODE: VK0680 -----*-----	103106 108120	3
440	AS20908	..	BOLT	103106 108120	2
445	AS20920	..	BOLT	103106 108120	3
450	UL20612	..	FAIRING ASSY-SVCE SUPPLIER CODE: VK0680 POSITION DATA: UPR POST SERVICE BULLETIN: 71-8258PT01 VK0680	103106 108120	1
460	AGS3781	...	INSERT	103106 108120	3

MISSING ITEM NUMBERS NOT APPLICABLE

- ITEM NOT ILLUSTRATED

BRI

71-51-51-04

BOEING PROPRIETARY - Copyright © - Unpublished Work - See title page for details.

71-51-51
FIG. 04
PAGE 15
MAY 20/09

 **BOEING**
757
PARTS CATALOG (MAINTENANCE)

FIG ITEM	PART NUMBER	1 2 3 4 5 6 7	NOMENCLATURE	EFFECT FROM TO	UNITS PER ASSY
4 465	UL20613		... FAIRING- SUPPLIER CODE: VK0680 POST SERVICE BULLETIN: 71-8258PT01 VK0680	103106 108120	RF
470	UL23584		.. FAIRING ASSY-SVCE AND SPRT BLK SUPPLIER CODE: VK0680 POST SERVICE BULLETIN: 71-8895PT01 VK0680 PRE SERVICE BULLETIN: 72-C628 VK0680	103106 108120	1
470	FW15758		.. FAIRING ASSY-SVCE AND SPRT BLK SUPPLIER CODE: VK0680 POST SERVICE BULLETIN: 71-D260PT01 VK0680 72-E491PT05 VK0680	103106 108120	1
470	FW12600		.. FAIRING ASSY-SVCE AND SPRT BLK SUPPLIER CODE: VK0680 POST SERVICE BULLETIN: 72-C628PT01 VK0680 PRE SERVICE BULLETIN: 71-D260 VK0680	103106 108120	1
475	U756259		ATTACHING PARTS .. SCREW- SUPPLIER CODE: VK0680	103106 108120	10
490	UL20611		-----*----- ... FAIRING-SVCE SUPPLIER CODE: VK0680 POST SERVICE BULLETIN: 71-8258PT01 VK0680 PRE SERVICE BULLETIN: 72-C628 VK0680	103106 108120	RF

MISSING ITEM NUMBERS NOT APPLICABLE

— ITEM NOT ILLUSTRATED

BRI

71-51-51-04

BOEING PROPRIETARY - Copyright © - Unpublished Work - See title page for details.

71-51-51
FIG. 04
PAGE 16
MAY 20/09



757

PARTS CATALOG (MAINTENANCE)

FIG ITEM	PART NUMBER	1 2 3 4 5 6 7	NOMENCLATURE	EFFECT FROM TO	UNITS PER ASSY
4 490	FW12601		. . . FAIRING-SVCE SUPPLIER CODE: VK0680 POST SERVICE BULLETIN: 72-C628PT03 VK0680	103106 108120	RF

MISSING ITEM NUMBERS NOT APPLICABLE

- ITEM NOT ILLUSTRATED

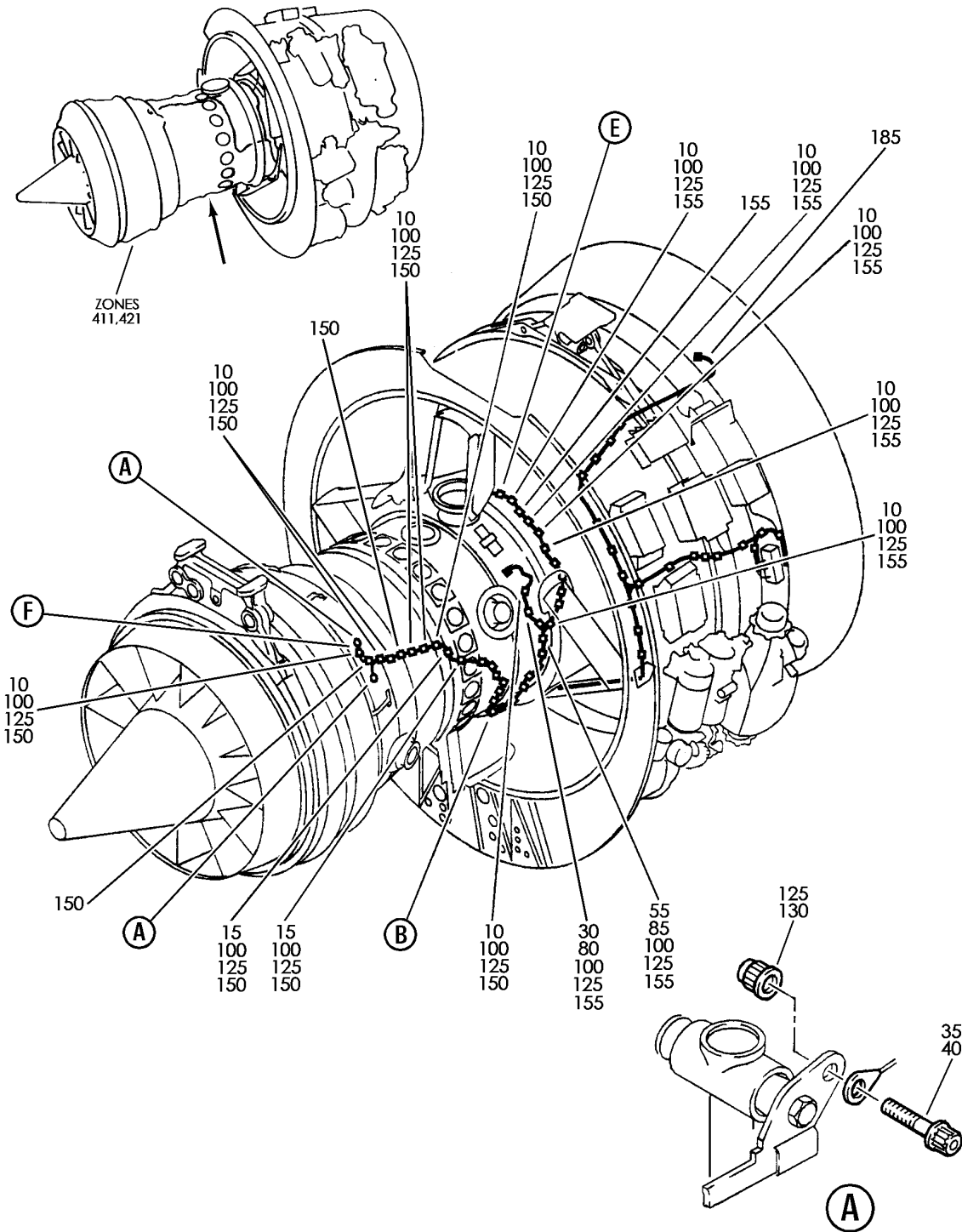
BRI

71-51-51-04

BOEING PROPRIETARY - Copyright © - Unpublished Work - See title page for details.

71-51-51
FIG. 04
PAGE 17
MAY 20/09

BOEING
757
PARTS CATALOG (MAINTENANCE)



Y 71515105 SHT 1 REV 227

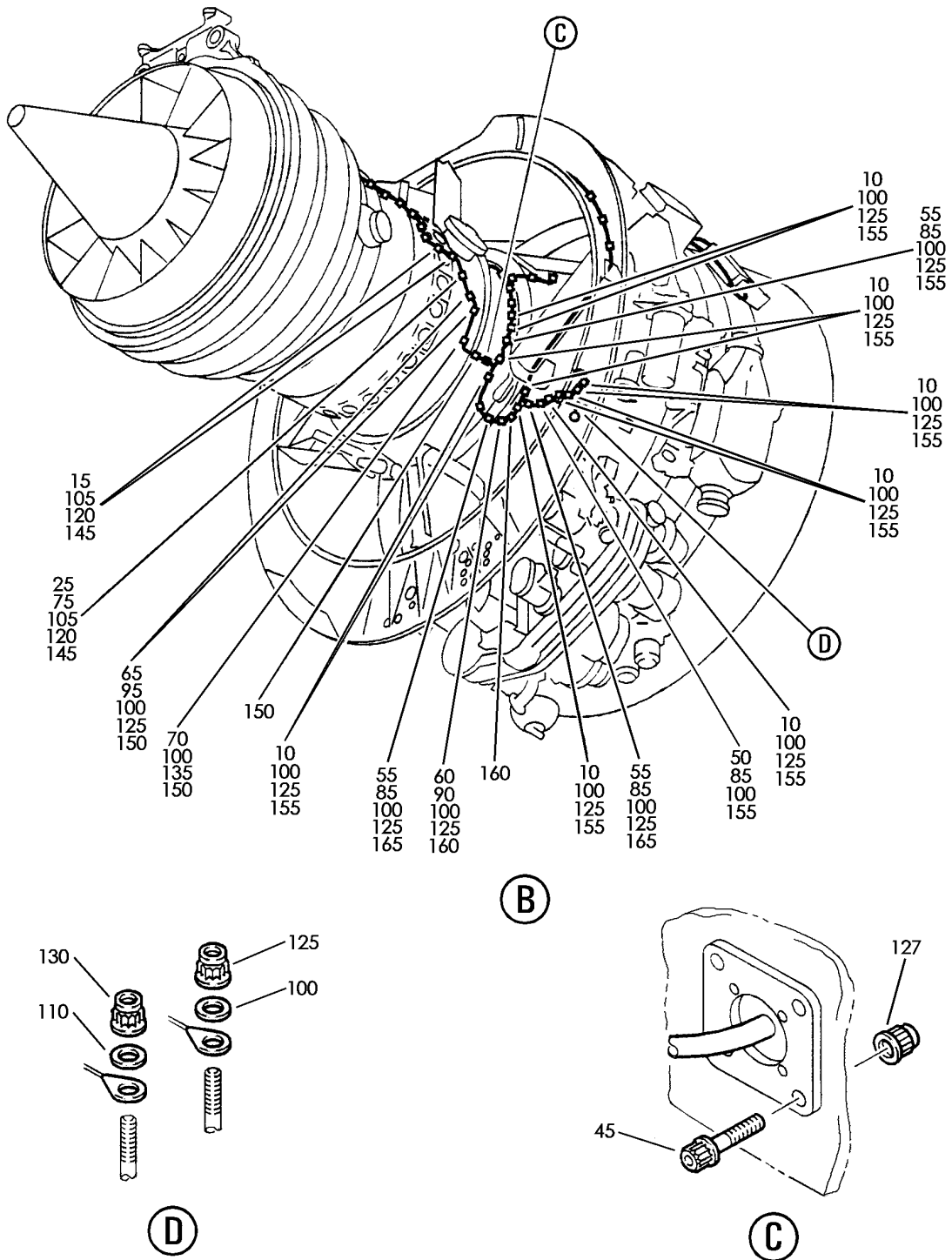
HARNESS-L.D. ELECTRICAL FWD CORE (RB211-535)
FIGURE 5 (SHEET 1)

71-51-51-05

BRI
JAN 20/09

71-51-51-05
PAGE 0

BOEING
757
PARTS CATALOG (MAINTENANCE)



Y 71515105 SHT 2 REV 230

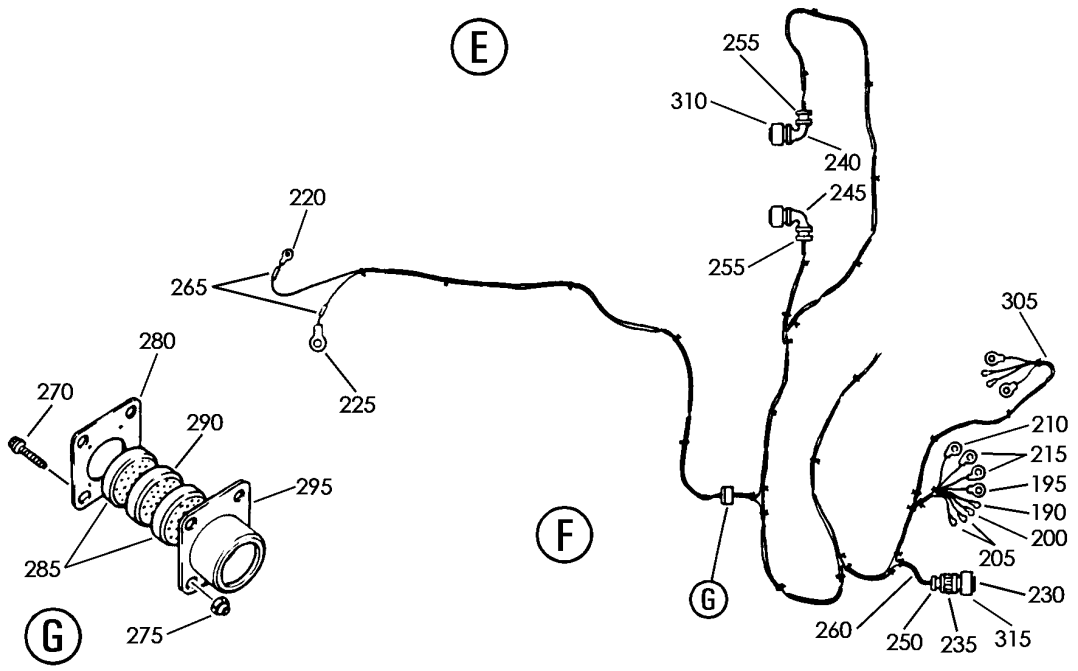
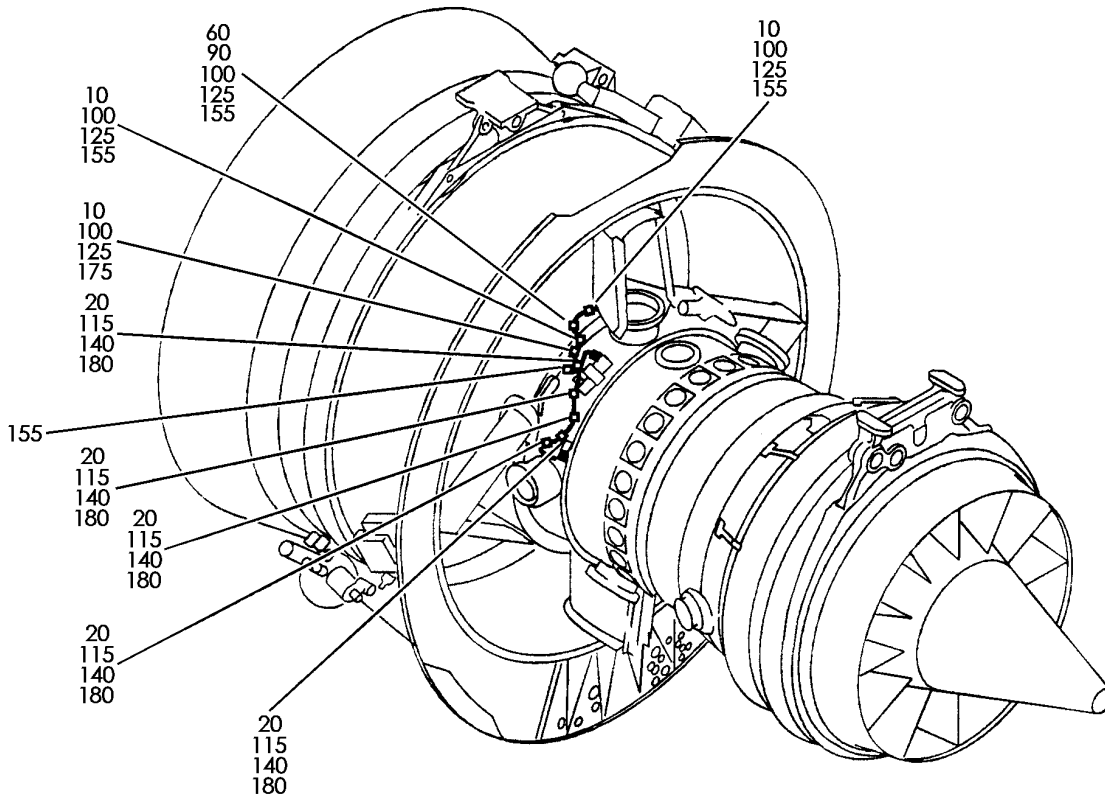
HARNESS-L.D. ELECTRICAL FWD CORE (RB211-535)
FIGURE 5 (SHEET 2)

71-51-51-05

BRI
JAN 20/09

71-51-51-05
PAGE 0A

BOEING
757
PARTS CATALOG (MAINTENANCE)



Y 71515105 SHT 3 REV 227

HARNESS-L.D. ELECTRICAL FWD CORE (RB211-535)
FIGURE 5 (SHEET 3)

71-51-51-05

BRI
JAN 20/09

71-51-51-05
PAGE 0B

BOEING
757
PARTS CATALOG (MAINTENANCE)

FIG ITEM	PART NUMBER	1 2 3 4 5 6 7	NOMENCLATURE	EFFECT FROM TO	UNITS PER ASSY
5			HARNESS-L.D. ELECTRICAL FWD CORE (RB211-535)	103106 108120	
- 1	BCREF17395		ENGINE ASSY- RB211-535E43739 BASIC ENGINE CONFIGURATION AND PHASE 5 COMBUSTOR 40,100 LB THRUST SUPPLIER CODE: VK0680 OVERLENGTH PART NUMBER: RB211-535E4-37-39E FOR NHA/OTHER SYS DET SEE: 71-00-02-10	108120	RF
- 1	BCREF17101		ENGINE ASSY- RB211-535E43744 BASIC ENGINE CONFIGURATION BAYONET MCD AND PHASE 5 COMBUSTOR 40,100 LB THRUST SUPPLIER CODE: VK0680 OVERLENGTH PART NUMBER: RB211-535E4-3744E FOR NHA/OTHER SYS DET SEE: 71-00-02-10	103106	RF
- 5	UL28678		.ELECTRICAL HARNESS-LD SUPPLIER CODE: VK0680 POST SERVICE BULLETIN: 79-9179PT01 VK0680	103106 108120	RF
R R R R R R R R	10 AS21408		..BOLT- MISCELLANEOUS DATA: .190 DIA X .500	103106 108120	31
	15 AS21408		..BOLT- MISCELLANEOUS DATA: .190 DIA X .500 POST SERVICE BULLETIN: 72-C230PT01 VK0680	103106 108120	4
	20 AS21408		..BOLT- POST SERVICE BULLETIN: 75-C796 VK0680	103106 108120	4

MISSING ITEM NUMBERS NOT APPLICABLE

- ITEM NOT ILLUSTRATED

BRI

71-51-51-05

BOEING PROPRIETARY - Copyright © - Unpublished Work - See title page for details.

71-51-51
FIG. 05
PAGE 1
MAY 20/09

 **BOEING**
757
PARTS CATALOG (MAINTENANCE)

FIG ITEM	PART NUMBER	1 2 3 4 5 6 7	NOMENCLATURE	EFFECT FROM TO	UNITS PER ASSY	
R R R R R R R R R R R R R R R	5 25	AS21424	..BOLT- MISCELLANEOUS DATA: .190 DIA X 1.500 POST SERVICE BULLETIN: 72-C230PT01 VK0680	103106 108120	1	
	30	AS21417	..BOLT- MISCELLANEOUS DATA: .190 DIA X 1.062	103106 108120	1	
	35	AS21409	..BOLT- MISCELLANEOUS DATA: .190 DIA X .562 SELECT FROM ITEM.	103106 108120	1	
	40	AS21510	..BOLT- MISCELLANEOUS DATA: .250 DIA X .625 SELECT FROM ITEM.	103106 108120	1	
	45	AS20907	..BOLT	103106 108120	4	
	50	AS21412	..BOLT	103106 108120	2	
	55	AS21411	..BOLT	103106 108120	4	
	60	AS21414	..BOLT	103106 108120	2	
	65	AS21414	..BOLT- POST SERVICE BULLETIN: 72-C230PT01 VK0680	103106 108120	2	
	70	AS21407	..BOLT	103106 108120	1	
	-	72	AS21410	..BOLT- POST SERVICE BULLETIN: 75-C796 VK0680	103106 108120	1
	R R R R R R R R R R	75	UP10482	..SPACER- SUPPLIER CODE: VK0680 MISCELLANEOUS DATA: 25MM POST SERVICE BULLETIN: 72-C230PT01 VK0680	103106 108120	1
		80	UP10480	..SPACER- SUPPLIER CODE: VK0680 MISCELLANEOUS DATA: 25MM	103106 108120	1

MISSING ITEM NUMBERS NOT APPLICABLE

- ITEM NOT ILLUSTRATED

BRI

71-51-51-05

BOEING PROPRIETARY - Copyright © - Unpublished Work - See title page for details.

71-51-51
FIG. 05
PAGE 2
MAY 20/09

BOEING
757
PARTS CATALOG (MAINTENANCE)

FIG ITEM	PART NUMBER	1 2 3 4 5 6 7	NOMENCLATURE	EFFECT FROM TO	UNITS PER ASSY	
5						
85	UP10478	..	SPACER- SUPPLIER CODE: VK0680	103106 108120	6	
90	UP10479	..	SPACER- SUPPLIER CODE: VK0680	103106 108120	2	
95	UP10479	..	SPACER- SUPPLIER CODE: VK0680 POST SERVICE BULLETIN: 72-C230PT01 VK0680	103106 108120	2	
R	100	K8831	..	WASHER- SUPPLIER CODE: VK0680 MISCELLANEOUS DATA: .190 DIA X 0,51 THK	103106 108120	44
R						
R						
R						
R	105	K8831	..	WASHER- SUPPLIER CODE: VK0680 MISCELLANEOUS DATA: .190 DIA X 0,51 THK POST SERVICE BULLETIN: 72-C230PT01 VK0680	103106 108120	5
R						
R						
R						
R						
R	110	K8833	..	WASHER- SUPPLIER CODE: VK0680	103106 108120	1
R						
R	115	K8831	..	WASHER- SUPPLIER CODE: VK0680 POST SERVICE BULLETIN: 75-C796 VK0680	103106 108120	4
R						
R	- 117	K8831	..	WASHER- SUPPLIER CODE: VK0680 POST SERVICE BULLETIN: 75-C796 VK0680	103106 108120	2
R						
R	120	AS20624	..	NUT- MISCELLANEOUS DATA: .190 DIA POST SERVICE BULLETIN: 72-C230PT01 VK0680	103106 108120	5
R						
R						
R						
R	125	AS20624	..	NUT- MISCELLANEOUS DATA: .190 DIA	103106 108120	44
R						
R						

MISSING ITEM NUMBERS NOT APPLICABLE

- ITEM NOT ILLUSTRATED

BRI

71-51-51-05

BOEING PROPRIETARY - Copyright © - Unpublished Work - See title page for details.

71-51-51
FIG. 05
PAGE 3
MAY 20/09



757

PARTS CATALOG (MAINTENANCE)

FIG ITEM	PART NUMBER	1 2 3 4 5 6 7	NOMENCLATURE	EFFECT FROM TO	UNITS PER ASSY
R R R R R R R R R R R R R R R R R	5 127	AS20624	..NUT- MISCELLANEOUS DATA: .190 DIA	103106 108120	4
	130	AS20625	..NUT- MISCELLANEOUS DATA: .250 DIA	103106 108120	2
	135	AS41104	..NUT	103106 108120	1
	140	AS20624	..NUT- POST SERVICE BULLETIN: 75-C796 VK0680	103106 108120	4
	- 142	AS20624	..NUT- POST SERVICE BULLETIN: 75-C796 VK0680	103106 108120	1
	145	UL12506	..CLIP- SUPPLIER CODE: VK0680 POST SERVICE BULLETIN: 72-C230PT01 VK0680	103106 108120	5
	150	UL12506	..CLIP- SUPPLIER CODE: VK0680	103106 108120	13
	155	3505462	..CLAMP- SUPPLIER CODE: VK0680	103106 108120	31
	160	3505463	..CLAMP- SUPPLIER CODE: VK0680	103106 108120	5
	165	3505465	..CLAMP- SUPPLIER CODE: VK0680	103106 108120	1
	170	3505467	..CLAMP- SUPPLIER CODE: VK0680	103106 108120	1
	175	3505461	..CLAMP- SUPPLIER CODE: VK0680	103106 108120	1
	180	3505462	..CLAMP- SUPPLIER CODE: VK0680 POST SERVICE BULLETIN: 75-C796 VK0680	103106 108120	4

MISSING ITEM NUMBERS NOT APPLICABLE

- ITEM NOT ILLUSTRATED

71-51-51-05

71-51-51
FIG. 05
PAGE 4
MAY 20/09

BRI



757

PARTS CATALOG (MAINTENANCE)

FIG ITEM	PART NUMBER	1 2 3 4 5 6 7	NOMENCLATURE	EFFECT FROM TO	UNITS PER ASSY
5 - 182	3505462		.. CLAMP- SUPPLIER CODE: VK0680 POST SERVICE BULLETIN: 75-C796 VK0680	103106 108120	1
	185 UL39733		.. LOOM ASSY-CORE SUPPLIER CODE: VK0680 POSITION DATA: FWD ELECTRICAL EQUIP NUMBER: W05031 POST SERVICE BULLETIN: 75-C796PT01 VK0680	103106 108120	1
R R R R R R R R	185 UL39735		.. LOOM ASSY-CORE ENGINE SUPPLIER CODE: VK0680 POSITION DATA: FWD ELECTRICAL EQUIP NUMBER: W05031 POST SERVICE BULLETIN: 75-C796PT02 VK0680	103106 108120	1
	190 150456		... TERMINAL- SUPPLIER CODE: VK1636 OPTIONAL PART: 321898 VK1636	103106 108120	1
	190 321898		... TERMINAL- SUPPLIER CODE: VK1636 OPTIONAL PART: 150456 VK1636 POST SERVICE BULLETIN: 72-9936PTC VK0680	103106 108120	1
	195 3501175		... TERMINAL- SUPPLIER CODE: VK0680	103106 108120	1
R R R	200 KHT1026		... TERMINAL-LUG, NO. 10 SUPPLIER CODE: VK5294	103106 108120	1

MISSING ITEM NUMBERS NOT APPLICABLE

- ITEM NOT ILLUSTRATED

71-51-51-05

71-51-51
FIG. 05
PAGE 5
MAY 20/09

BRI

BOEING
757
PARTS CATALOG (MAINTENANCE)

FIG ITEM	PART NUMBER	1 2 3 4 5 6 7	NOMENCLATURE	EFFECT FROM TO	UNITS PER ASSY	
R R R R R R R R R R	5 205	KHT1027	... TERMINAL-LUG, NO. 10 SUPPLIER CODE: VK5294	103106 108120	2	
	210	KHT1028	... TERMINAL-LUG SUPPLIER CODE: VK5294	103106 108120	1	
	215	KHT1050	... TERMINAL-LUG SUPPLIER CODE: VK5294	103106 108120	2	
	220	CWF505	... TERMINAL-LUG, NO.10 SUPPLIER CODE: VU3499	103106 108120	1	
	225	CWF506	... TERMINAL-LUG SUPPLIER CODE: VU3499	103106 108120	1	
	230	BA4116-36LDY126	... SOCKET-CONTACT SUPPLIER CODE: V49367	103106 108120	19	
	230	ESC30S16BC	... SOCKET-CONTACT SUPPLIER CODE: VU1653	103106 108120	19	
	235	ESC51-22	... CLAMP-BACKSHELL PLUG M SUPPLIER CODE: VU1653	103106 108120	1	
	MISSING ITEM NUMBERS NOT APPLICABLE					

— ITEM NOT ILLUSTRATED

BRI

71-51-51-05

BOEING PROPRIETARY - Copyright © - Unpublished Work - See title page for details.

71-51-51
FIG. 05
PAGE 6
MAY 20/09



757

PARTS CATALOG (MAINTENANCE)

FIG ITEM	PART NUMBER	1 2 3 4 5 6 7	NOMENCLATURE	EFFECT FROM TO	UNITS PER ASSY
5					
235	BACC10HD22A625	...	CLAMP-BACK CONFIG CHG DATA FROM A CMM: FOR INTRCHG SEE RR IPC OPTIONAL PART: ESC51-22 VU1653	103106 108120	1
240	FPLR5214	...	CLAMP-ASSY, 90 CABLE IP B/V SOL N01 SUPPLIER CODE: V49367	103106 108120	1
245	FPLR5214	...	CLAMP-ASSY, 90 CABLE IP B/V SOL N02 SUPPLIER CODE: V49367	103106 108120	1
250	SF57	...	BUSHING-SUPPORT PLUG M SUPPLIER CODE: VK7823 CONFIG CHG DATA FROM A CMM: FOR INTRCHG SEE RR IPC OPTIONAL PART: ESC53-9 VU1653	103106 108120	1
250	ESC53-9	...	BUSHING-SUPPORT CABLE SUPPLIER CODE: VU1653 CONFIG CHG DATA FROM A CMM: FOR INTRCHG SEE RR IPC OPTIONAL PART: SF57 VK7823 POST SERVICE BULLETIN: 71-9100PTP VK0680	103106 108120	1
255	SF12	...	BUSHING-SUPPORT SUPPLIER CODE: VK7823 PRE SERVICE BULLETIN: 71-F444 VK0680	103106 108120	2

R
R
R
R
R
R
R

MISSING ITEM NUMBERS NOT APPLICABLE

- ITEM NOT ILLUSTRATED

71-51-51-05

71-51-51
FIG. 05
PAGE 7
MAY 20/09

BRI



757

PARTS CATALOG (MAINTENANCE)

FIG ITEM	PART NUMBER	1 2 3 4 5 6 7	NOMENCLATURE	EFFECT FROM TO	UNITS PER ASSY
5	255 ESC53-61		...BUSH- SUPPLIER CODE: VU1653 CONFIG CHG DATA FROM A CMM: FOR INTRCHG SEE RR IPC OPTIONAL PART: SF12 VK7823 POST SERVICE BULLETIN: 71-F444PTA VK0680	103106 108120	2
	255 SF12		...BUSHING- SUPPLIER CODE: VK7823 CONFIG CHG DATA FROM A CMM: FOR INTRCHG SEE RR IPC OPTIONAL PART: ESC53-61 VU1653 POST SERVICE BULLETIN: 71-F444PTA VK0680	103106 108120	2
R	260 U426001		...SLEEVE-TRANSLUCENT TWINWALL SUPPLIER CODE: VK0720 MISCELLANEOUS DATA: SPL48 X 25MM LONG	103106 108120	11
R	265 U426013		...SLEEVE-TRANSLUCENT SUPPLIER CODE: VK0720 MISCELLANEOUS DATA: SPOE190 X 1.000 LONG	103106 108120	2
R	270 AS36505		...BOLT-HEX HD MISCELLANEOUS DATA: .112 DIA X .312	103106 108120	4
R	275 U118325		...NUT-INTERNAL WRENCHING SUPPLIER CODE: VK0680 MISCELLANEOUS DATA: SEE JES259	103106 108120	4
R	280 UL17964		...COVER-FUMESEAL SUPPLIER CODE: VK0680 POST SERVICE BULLETIN: 71-7698PT01 VK0680	103106 108120	1

MISSING ITEM NUMBERS NOT APPLICABLE

- ITEM NOT ILLUSTRATED

71-51-51-05

71-51-51
FIG. 05
PAGE 8
MAY 20/09

BRI



757

PARTS CATALOG (MAINTENANCE)

FIG ITEM	PART NUMBER	1 2 3 4 5 6 7	NOMENCLATURE	EFFECT FROM TO	UNITS PER ASSY	
R R R R R R R R R R	5 285	ACA208	...PLATE-COMPRESSION SUPPLIER CODE: VK1872 POST SERVICE BULLETIN: 71-7698PT01 VK0680	103106 108120	2	
	290	SF833	...SEAL-FUME, BUSH SUPPLIER CODE: VK7823	103106 108120	1	
	295	LK39237	...HOUSING-FUME SEAL T7 THERMOCOUPLES SUPPLIER CODE: VK0680	103106 108120	1	
	- 300	ESC30S16BC	...SOCKET-CONTACT SUPPLIER CODE: VU1653 POST SERVICE BULLETIN: 75-C796PT01 VK0680 75-C796PT02 VK0680	103106 108120	7	
	- 302	ZZL4116-36LD	...CONTACT-SOL NO 1 IP B/V SUPPLIER CODE: V49367 POST SERVICE BULLETIN: 75-C796PT02 VK0680	103106 108120	4	
	305	922-134-000M101	...CABLE ASSY- SUPPLIER CODE: VS3960	103106 108120	2	
	310	ZZLRC1214-7S7	...CONNECTOR ASSY-IP B/V SOL NO1 SUPPLIER CODE: V49367 POST SERVICE BULLETIN: 75-C796PT01 VK0680 75-C796PT02 VK0680	103106 108120	1	
	315	BSK1222-19SE	...CONNECTOR ASSY- ELECTRICAL PLUG M SUPPLIER CODE: V49367 CONFIG CHG DATA FROM A CMM: FOR INTRCHG SEE RR IPC OPTIONAL PART: ESC10KE62219SNO VU1653	103106 108120	1	
	MISSING ITEM NUMBERS NOT APPLICABLE					

- ITEM NOT ILLUSTRATED

71-51-51-05

71-51-51
FIG. 05
PAGE 9
MAY 20/09

BRI

 **BOEING**
757
PARTS CATALOG (MAINTENANCE)

FIG ITEM	PART NUMBER	1 2 3 4 5 6 7	NOMENCLATURE	EFFECT FROM TO	UNITS PER ASSY
5 315	ESC10KE62219SNO	...	CONNECTOR-PLUG M SUPPLIER CODE: VU1653 CONFIG CHG DATA FROM A CMM: FOR INTRCHG SEE RR IPC OPTIONAL PART: BSK1222-19SE V49367 POST SERVICE BULLETIN: 71-9100PTP VK0680	103106 108120	1
R R R R R R R	- 320 U322742	...	TAPE- SUPPLIER CODE: VK8767 MISCELLANEOUS DATA: SPARE IS U440036 WHITE 0.500 WIDE (SCOTCH) BOY 69	103106 108120	RF
	- 325 U440030	...	TAPE- SUPPLIER CODE: VK0680 MISCELLANEOUS DATA: BULK STOCK U320585 POST SERVICE BULLETIN: 75-C796PT02 VK0680	103106 108120	1

MISSING ITEM NUMBERS NOT APPLICABLE

- ITEM NOT ILLUSTRATED

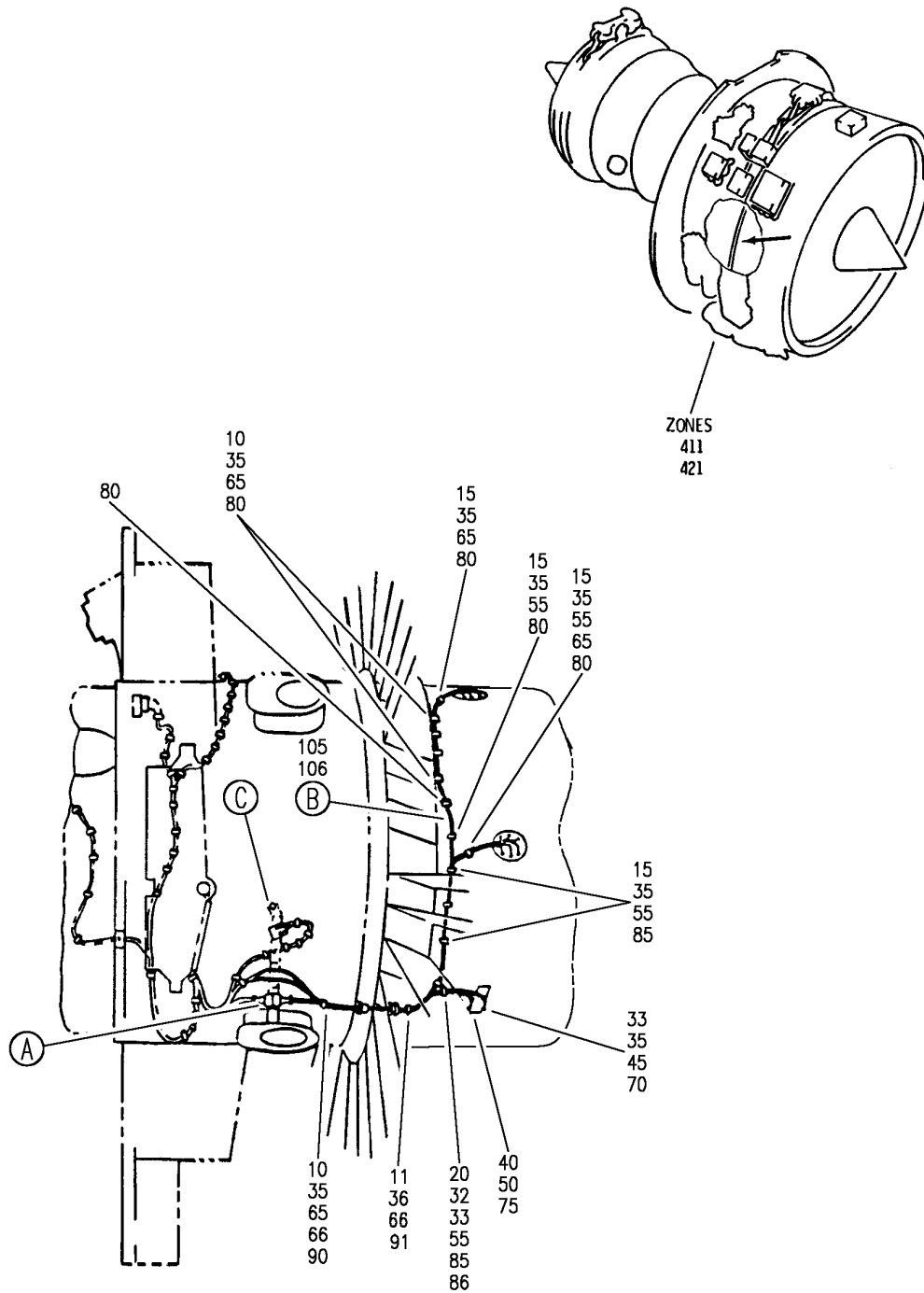
BRI

71-51-51-05

BOEING PROPRIETARY - Copyright © - Unpublished Work - See title page for details.

71-51-51
FIG. 05
PAGE 10
MAY 20/09

BOEING
757
PARTS CATALOG (MAINTENANCE)



Y 71515302 SH1 1 REV 279

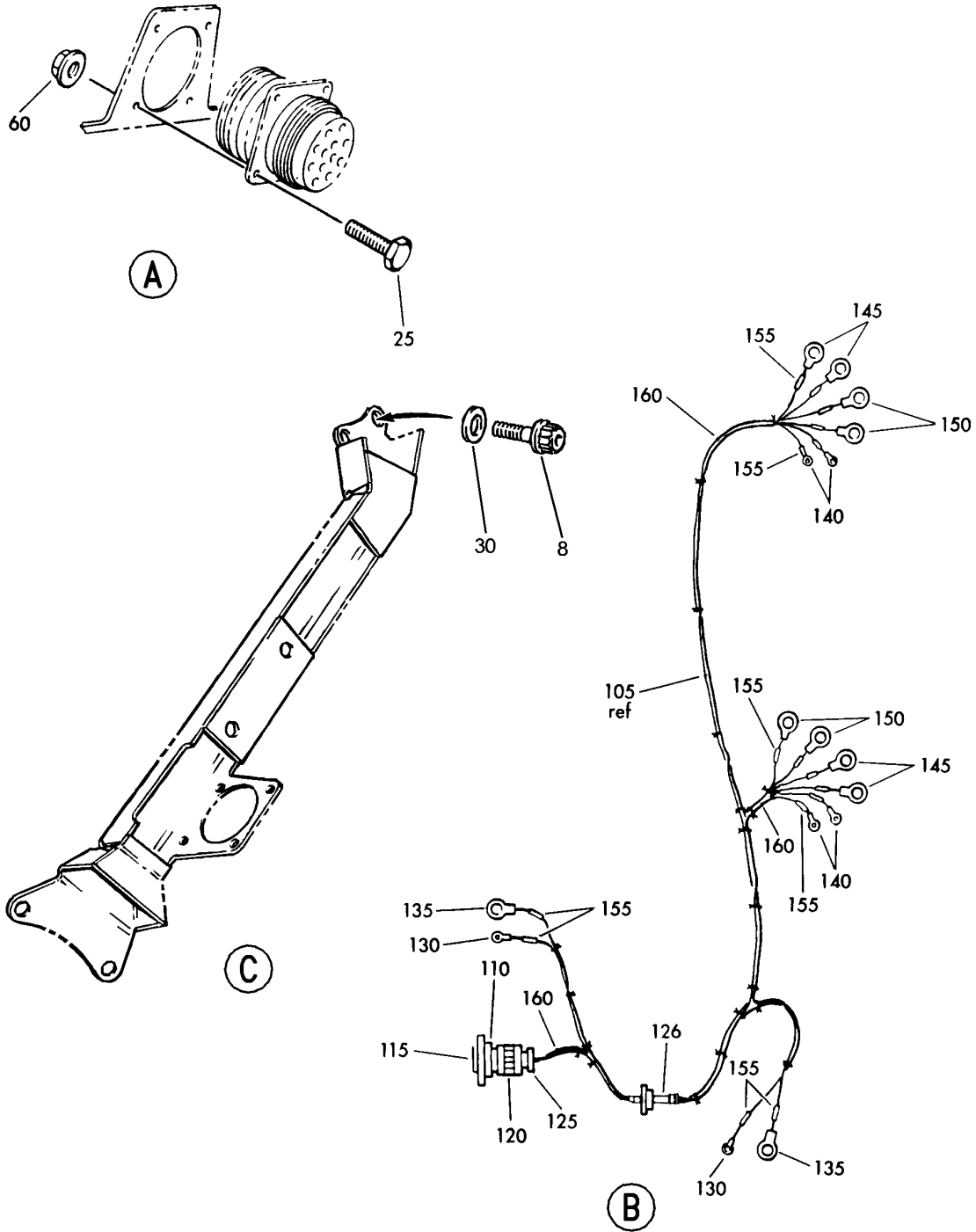
HARNESS-L.D. ELECTRICAL SPEED PROBES (RB211-535)
FIGURE 2 (SHEET 1)

71-51-53-02

BRI
MAY 28/07

71-51-53-02
PAGE 0

BOEING
757
PARTS CATALOG (MAINTENANCE)



Y 71515302 SHT. 2 REV 229

HARNESS-L.D. ELECTRICAL SPEED PROBES (RB211-535)
FIGURE 2 (SHEET 2)

71-51-53-02

BRI
MAY 28/07

71-51-53-02
PAGE 0A



757

PARTS CATALOG (MAINTENANCE)

FIG ITEM	PART NUMBER	1 2 3 4 5 6 7	NOMENCLATURE	EFFECT FROM TO	UNITS PER ASSY
2			HARNESS-L.D. ELECTRICAL SPEED PROBES (RB211-535)	002004 006102 107107 121999 107107	
- 1	UL19722		ENGINE ASSY-Q.E.C.U. RB211-535E43711 MAXIMUM NEUT SUPPLIER CODE: VK0680 FOR NHA/OTHER SYS DET SEE: 71-00-02-04		RF
- 1	UL20697		ENGINE ASSY-Q.E.C.U. RB211-535E43711 MAXIMUM NEUT WITH GRAVINER FIRE DETECTORS, BAYONET MCD, NON-MODULATED IDG COOLING 40,000 LB THRUST SUPPLIER CODE: VK0680 REFERENCE SERVICE BULLETIN: 71-0058R4 QUALIFIED SB I/W DATA: INTERMIX OF ONE OR SUBSTITUTION OF TWO DIFFERENT CONFIGURATION RB211-535E4-37/() ENGINES FOR RB211-535 E4 BASE ENGINES REFERENCE SERVICE BULLETIN: RB211-72-C547 VK0680 FOR NHA/OTHER SYS DET SEE: 71-00-02-04	121503 904949 952999	RF

MISSING ITEM NUMBERS NOT APPLICABLE

- ITEM NOT ILLUSTRATED

BRI

71-51-53-02

BOEING PROPRIETARY - Copyright © - Unpublished Work - See title page for details.

71-51-53
FIG. 02
PAGE 1
JAN 20/09



757

PARTS CATALOG (MAINTENANCE)

FIG ITEM	PART NUMBER	1 2 3 4 5 6 7	NOMENCLATURE	EFFECT FROM TO	UNITS PER ASSY
2 - 1	UL20698		ENGINE ASSY-Q.E.C.U. RB211-535E43712 MAXIMUM NEUT SUPPLIER CODE: VK0680 REFERENCE SERVICE BULLETIN: 71-0058R7 QUALIFIED SB I/W DATA: INTERMIX OF ONE OR SUBSTITUTION OF TWO DIFFERENT CONFIGURATION RB211-535E4-37/() ENGINES FOR RB211-535E4 BASE ENGINES OR DIFFERENT CONFIGURATION RB211-535E4-B-37/() ENGINES FOR RB211-535E4-B BASE ENGINES REFERENCE SERVICE BULLETIN: RB211-72C547 VK0680 RB211-72-8910 VK0680 POST RAPID REVISION: RR92014-183A-RC-E FOR NHA/OTHER SYS DET SEE: 71-00-02-04	002004 006100 102102	RF
- 1	UL20702		ENGINE ASSY-Q.E.C.U. RB211-535E43711 BASIC ENG CONFIGURATION WITH GRAVINER FIRE DETECTORS, BAYONET MCD, NON-MODULATED IDG COOLING 40,100 LB THRUST 40,100 LB THRUST SUPPLIER CODE: VK0680 FOR NHA/OTHER SYS DET SEE: 71-00-02-10	504903	RF
- 1	UL36209		ENGINE ASSY-Q.E.C.U. RB211-535E43719 MAXIMUM NEUT SUPPLIER CODE: VK0680 FOR NHA/OTHER SYS DET SEE: 71-00-02-04	950951	RF

MISSING ITEM NUMBERS NOT APPLICABLE

- ITEM NOT ILLUSTRATED

BRI

71-51-53-02

71-51-53
FIG. 02
PAGE 2
JAN 20/09



757

PARTS CATALOG (MAINTENANCE)

FIG ITEM	PART NUMBER	1 2 3 4 5 6 7	NOMENCLATURE	EFFECT FROM TO	UNITS PER ASSY
2					
- 4	UL38163		ENGINE ASSY-Q.E.C.U. RB211-535E43724 BASIC ENG CONFIGURATION BAYONET MCD 40,100 LB THRUST SUPPLIER CODE: VK0680 FOR NHA/OTHER SYS DET SEE: 71-00-02-10	101101	RF
- 6	UL18549		.ELECTRICAL HARNESS-LD SUPPLIER CODE: VK0680 CONFIG CHG DATA FROM A CMM: FOR INTRCHG SEE RR IPC POST SERVICE BULLETIN: 73-7951PT01 VK0680 PRE SERVICE BULLETIN: 71-8093 VK0680	107107 121949 952999	RF
- 6	UL20734		.ELECTRICAL HARNESS-LD SUPPLIER CODE: VK0680 POST SERVICE BULLETIN: 71-8093PT01 VK0680 PRE SERVICE BULLETIN: 71-9090 VK0680	107107 121949 952999	RF
- 6	UL27511		.ELECTRICAL HARNESS-LD SUPPLIER CODE: VK0680 CONFIG CHG DATA FROM A CMM: FOR INTRCHG SEE RR IPC POST SERVICE BULLETIN: 71-9090PT01 VK0680 PRE SERVICE BULLETIN: 79-9179 VK0680	107107 121949 952999	RF
- 6	UL28679		.ELECTRICAL HARNESS-LD SUPPLIER CODE: VK0680 POST SERVICE BULLETIN: 71-9179PT01 VK0680	107107 121949 952999	RF

MISSING ITEM NUMBERS NOT APPLICABLE

- ITEM NOT ILLUSTRATED

71-51-53-02

71-51-53
FIG. 02
PAGE 3
JAN 20/09

BRI



757

PARTS CATALOG (MAINTENANCE)

FIG ITEM	PART NUMBER	1 2 3 4 5 6 7	NOMENCLATURE	EFFECT FROM TO	UNITS PER ASSY
2 - 6	UL20733		.ELECTRICAL HARNESS-LD SUPPLIER CODE: VK0680 POST SERVICE BULLETIN: 71-8093PT01 VK0680 PRE SERVICE BULLETIN: 71-9090 VK0680	002004 006100 102102	RF
- 6	UL27510		.ELECTRICAL HARNESS-LD SUPPLIER CODE: VK0680 CONFIG CHG DATA FROM A CMM: FOR INTRCHG SEE RR IPC POST SERVICE BULLETIN: 71-9090PT01 VK0680 PRE SERVICE BULLETIN: 79-9179 VK0680	002004 006100 102102	RF
- 6	UL28678		.ELECTRICAL HARNESS-LD SUPPLIER CODE: VK0680 POST SERVICE BULLETIN: 79-9179PT01 VK0680	002004 006102 950951	RF
- 6	UL18548		.ELECTRICAL HARNESS-LD SUPPLIER CODE: VK0680 CONFIG CHG DATA FROM A CMM: FOR INTRCHG SEE RR IPC POST SERVICE BULLETIN: 73-7951PT01 VK0680 PRE SERVICE BULLETIN: 71-8093 VK0680	002004 006100 102102	RF
- 6	UL18873		.ELECTRICAL HARNESS-LD SUPPLIER CODE: VK0680 CONFIG CHG DATA FROM A CMM: FOR INTRCHG SEE RR IPC POST SERVICE BULLETIN: 26-7205PT01 VK0680 PRE SERVICE BULLETIN: 71-7936 VK0680	107107 121949 952999	RF

MISSING ITEM NUMBERS NOT APPLICABLE

- ITEM NOT ILLUSTRATED

BRI

71-51-53-02

71-51-53
FIG. 02
PAGE 4
JAN 20/09



757

PARTS CATALOG (MAINTENANCE)

FIG ITEM	PART NUMBER	1 2 3 4 5 6 7	NOMENCLATURE	EFFECT FROM TO	UNITS PER ASSY
2					
- 6	UL18547		.ELECTRICAL HARNESS-LD SUPPLIER CODE: VK0680 POST SERVICE BULLETIN: 71-7936PT01 VK0680 PRE SERVICE BULLETIN: 73-7951 VK0680	107107 121949 952999	RF
8	AS21514		..BOLT	002004 006102 107107 121999	1
10	AS21407		..BOLT	002004 006102 107107 121999	5
11	AS21407		..BOLT- PRE SERVICE BULLETIN: 71-7751 VK0680	107107 121949 952999	1
15	AS21408		..BOLT	002004 006102 107107 121999	6
20	AS21409		..BOLT- PRE SERVICE BULLETIN: 71-7751 VK0680	107107 121949 952999	1
20	AS21408		..BOLT- POST SERVICE BULLETIN: 71-7751PT01 VK0680	002004 006102 107107 121999	1
25	AS36506		..BOLT	002004 006102 107107 121999	4
30	AS12944		..WASHER	002004 006102 107107 121999	1
32	K8831		..WASHER- SUPPLIER CODE: VK0680 POST SERVICE BULLETIN: 71-8339PTB VK0680	002004 006102 107107 121999	1

MISSING ITEM NUMBERS NOT APPLICABLE

- ITEM NOT ILLUSTRATED

BRI

71-51-53-02

BOEING PROPRIETARY - Copyright © - Unpublished Work - See title page for details.

71-51-53
FIG. 02
PAGE 5
JAN 20/09



757

PARTS CATALOG (MAINTENANCE)

FIG ITEM	PART NUMBER	1 2 3 4 5 6 7	NOMENCLATURE	EFFECT FROM TO	UNITS PER ASSY
2					
33	K8831		.. WASHER- SUPPLIER CODE: VK0680 PRE SERVICE BULLETIN: 71-8339	002004 006102 107107 121999	2
35	K8831		.. WASHER- SUPPLIER CODE: VK0680	002004 006102 107107 121999	12
36	K8831		.. WASHER- SUPPLIER CODE: VK0680 PRE SERVICE BULLETIN: 71-7751 VK0680	107107 121949 952999	1
40	K8833		.. WASHER- SUPPLIER CODE: VK0680	002004 006102 107107 121999	1
45	SP47C		.. WASHER	002004 006102 107107 121999	1
50	SP47E		.. WASHER	002004 006102 107107 121999	1
55	AS20624		.. NUT	002004 006102 107107 121999	5
60	AS27830		.. NUT	002004 006102 107107 121999	4
65	AS41104		.. NUT	002004 006102 107107 121999	7
66	AS41104		.. NUT- PRE SERVICE BULLETIN: 71-7751 VK0680	107107 121949 952999	1
70	A103DP		.. NUT	002004 006102 107107 121999	1

MISSING ITEM NUMBERS NOT APPLICABLE

- ITEM NOT ILLUSTRATED

BRI

71-51-53-02

BOEING PROPRIETARY - Copyright © - Unpublished Work - See title page for details.

71-51-53
FIG. 02
PAGE 6
JAN 20/09



757

PARTS CATALOG (MAINTENANCE)

FIG ITEM	PART NUMBER	1 2 3 4 5 6 7	NOMENCLATURE	EFFECT FROM TO	UNITS PER ASSY
2					
75	A103EP	..	NUT	002004 006102 107107 121999	1
80	JM44LC39S103RG	..	CLAMP- SUPPLIER CODE: V22175 CONFIG CHG DATA FROM A CMM: ROLLS ROYCE PART NO. 3505463	002004 006102 107107 121999	8
85	JM44LC39S104RG	..	CLAMP- SUPPLIER CODE: V22175 CONFIG CHG DATA FROM A CMM: ROLLS ROYCE PART NO. 3505464	002004 006102 107107 121999	4
86	JM44LC39S104RG	..	CLAMP- SUPPLIER CODE: V22175 CONFIG CHG DATA FROM A CMM: ROLLS ROYCE PART NO. 3505464 PRE SERVICE BULLETIN: 71-7751 VK0680	107107 121949 952999	1
90	JM44LC39S110RG	..	CLAMP- SUPPLIER CODE: V22175 CONFIG CHG DATA FROM A CMM: ROLLS ROYCE PART NO. 3505470 PRE SERVICE BULLETIN: 72-C072 VK0680	002004 006102 107107 121999	1
90	JM44LC39S105RG	..	CLAMP- SUPPLIER CODE: V22175 CONFIG CHG DATA FROM A CMM: ROLLS ROYCE PART NO. 3505465 POST SERVICE BULLETIN: 72-C072PTA VK0680	002004 006102 107107 121999	1

MISSING ITEM NUMBERS NOT APPLICABLE

- ITEM NOT ILLUSTRATED

BRI

71-51-53-02

BOEING PROPRIETARY - Copyright © - Unpublished Work - See title page for details.

71-51-53
FIG. 02
PAGE 7
JAN 20/09



**757
PARTS CATALOG (MAINTENANCE)**

FIG ITEM	PART NUMBER	1 2 3 4 5 6 7	NOMENCLATURE	EFFECT FROM TO	UNITS PER ASSY
2 91	JM44LC39S110RG	..	CLAMP- SUPPLIER CODE: V22175 CONFIG CHG DATA FROM A CMM: ROLLS ROYCE PART NO. 3505470 PRE SERVICE BULLETIN: 71-7751 VK0680	107107 121949 952999	1
- 100	LK87447	..	BRACKET ASSY-SPRT SPEED PROBE AND T2 DISC SUPPLIER CODE: VK0680	002004 006102 107107 121999	1
105	UL15531	..	LOOM ASSY-CORE ENG SPEED PROBES-W5006 SUPPLIER CODE: VK0680 POSITION DATA: FWD ELECTRICAL EQUIP NUMBER: W05006 PRE SERVICE BULLETIN: 71-7751 VK0680	107107 121949 952999	1
105	UL18902	..	LOOM ASSY-CORE ENGINE SPEED PROBES-W5006 SUPPLIER CODE: VK0680 POSITION DATA: FWD ELECTRICAL EQUIP NUMBER: W05006 POST SERVICE BULLETIN: 71-7751PT01 VK0680	002004 006102 107107 121999	1
110	BSK1722-19PE	...	CONNECTOR ASSY- RECEPTACLE SUPPLIER CODE: V49367 OPTIONAL PART: ESC10KE02219PN VU1653	002004 006102 107107 121999	1

R
R
R
R
R
R
R
R
R
R

MISSING ITEM NUMBERS NOT APPLICABLE

- ITEM NOT ILLUSTRATED

71-51-53-02

71-51-53
FIG. 02
PAGE 8
MAY 20/09

BRI



757

PARTS CATALOG (MAINTENANCE)

FIG ITEM	PART NUMBER	1 2 3 4 5 6 7	NOMENCLATURE	EFFECT FROM TO	UNITS PER ASSY
2					
110	ESC10KE02219PN	...	CONNECTOR ASSY- RECEPTACLE SUPPLIER CODE: VU1653 OPTIONAL PART: BSK1722-19PE V49367 POST SERVICE BULLETIN: 71-9100PTP VK0680	002004 006102 107107 121999	1
115	BA4016-36LDY126	...	PIN-CONTACT SUPPLIER CODE: V49367 CONFIG CHG DATA FROM A CMM: FOR INTRCHG SEE RR IPC OPTIONAL PART: ESC30P16BC VU1653	002004 006102 107107 121999	19
115	ESC30P16BC	...	PIN-CONTACT SUPPLIER CODE: VU1653 CONFIG CHG DATA FROM A CMM: FOR INTRCHG SEE RR IPC OPTIONAL PART: BA4016-36LDY126 V49367 POST SERVICE BULLETIN: 71-9100PTP VK0680	002004 006102 107107 121999	19
120	BACC10HD22A625	...	CLAMP- OPTIONAL PART: ESC51-22 VU1653	002004 006102 107107 121999	1
120	ESC51-22	...	CLAMP- SUPPLIER CODE: VU1653 OPTIONAL PART: BACC10HD22A625 POST SERVICE BULLETIN: 71-9100PTP VK0680	002004 006102 107107 121999	1
125	SF57	...	BUSHING-SPRT SUPPLIER CODE: VK7823 CONFIG CHG DATA FROM A CMM: FOR INTRCHG SEE RR IPC OPTIONAL PART: ESC53-9 VU1653	002004 006102 107107 121999	1

MISSING ITEM NUMBERS NOT APPLICABLE

- ITEM NOT ILLUSTRATED

71-51-53-02

71-51-53
FIG. 02
PAGE 9
JAN 20/09

BRI

BOEING PROPRIETARY - Copyright © - Unpublished Work - See title page for details.



757

PARTS CATALOG (MAINTENANCE)

FIG ITEM	PART NUMBER	1 2 3 4 5 6 7	NOMENCLATURE	EFFECT FROM TO	UNITS PER ASSY
2					
125	ESC53-9	...	BUSHING-SPRT SUPPLIER CODE: VU1653 CONFIG CHG DATA FROM A CMM: FOR INTRCHG SEE RR IPC OPTIONAL PART: SF57 VK7823 POST SERVICE BULLETIN: 71-9100PTP VK0680	002004 006102 107107 121999	1
126	SF300	...	BUSHING-SPRT SUPPLIER CODE: VK7823 POST SERVICE BULLETIN: 71-7751PT01 VK0680	002004 006102 107107 121999	1
130	CWF505	...	TERMINAL-LUG SUPPLIER CODE: VU3499	002004 006102 107107 121999	2
135	CWF506	...	TERMINAL-LUG SUPPLIER CODE: VU3499	002004 006102 107107 121999	2
140	321892	...	TERMINAL-LUG SUPPLIER CODE: VK1636	002004 006102 107107 121999	4
145	321897	...	TERMINAL-LUG SUPPLIER CODE: VK1636	002004 006102 107107 121999	4
150	321898	...	TERMINAL-LUG SUPPLIER CODE: VK1636	002004 006102 107107 121999	4
155	U426006	...	SLEEVE- SUPPLIER CODE: VK0720	002004 006102 107107 121999	16
160	U426008	...	SLEEVE-TWINWALL SUPPLIER CODE: VK0720	002004 006102 107107 121999	12

MISSING ITEM NUMBERS NOT APPLICABLE

- ITEM NOT ILLUSTRATED

BRI

71-51-53-02

BOEING PROPRIETARY - Copyright © - Unpublished Work - See title page for details.

71-51-53
FIG. 02
PAGE 10
JAN 20/09



757

PARTS CATALOG (MAINTENANCE)

FIG ITEM	PART NUMBER	1 2 3 4 5 6 7	NOMENCLATURE	EFFECT FROM TO	UNITS PER ASSY		
R R	2						
	- 170	U324285	...	CABLE-	002004	RF	
				SUPPLIER CODE:	006102		
				VKA723	107107		
				CONFIG CHG DATA FROM A CMM:	121999		
				FOR INTRCHG SEE RR IPC			
				MISCELLANEOUS DATA:			
				CUT FROM U440103			
				(CD6190)			
				OPTIONAL PART:			
				3106047			
				V92607			
				POST SERVICE BULLETIN:			
				70-8625PTB			
				VK0680			
		- 170	3106047	...	CABLE-	002004	RF
				SUPPLIER CODE:	006102		
				V92607	107107		
				CONFIG CHG DATA FROM A CMM:	121999		
				FOR INTRCHG SEE RR IPC			
				MISCELLANEOUS DATA:			
				SPARE IS U440103			
				(TCKXP09998Y845LT1)			
				OPTIONAL PART:			
				U324285			
				VKA723			
		- 175	U324286	...	CABLE-	002004	RF
			SUPPLIER CODE:	006102			
			VKA723	107107			
			CONFIG CHG DATA FROM A CMM:	121999			
			FOR INTRCHG SEE RR IPC				
			MISCELLANEOUS DATA:				
			CUT FROM U440104				
			(CD6191)				
			OPTIONAL PART:				
			3106048				
			V92607				
			POST SERVICE BULLETIN:				
			70-8625PTB				
			VK0680				

MISSING ITEM NUMBERS NOT APPLICABLE

- ITEM NOT ILLUSTRATED

71-51-53-02

71-51-53
FIG. 02
PAGE 11
MAY 20/09

BRI



757

PARTS CATALOG (MAINTENANCE)

FIG ITEM	PART NUMBER	1 2 3 4 5 6 7	NOMENCLATURE	EFFECT FROM TO	UNITS PER ASSY
2 - 200	U322742		...TAPE- WHITE SUPPLIER CODE: VK8767 MISCELLANEOUS DATA: SPARE IS U440036 0.500 WIDE (SCOTCH) BOY 69	002004 006102 107107 121999	RF

R
R
R
R
R
R
R
R

MISSING ITEM NUMBERS NOT APPLICABLE

- ITEM NOT ILLUSTRATED

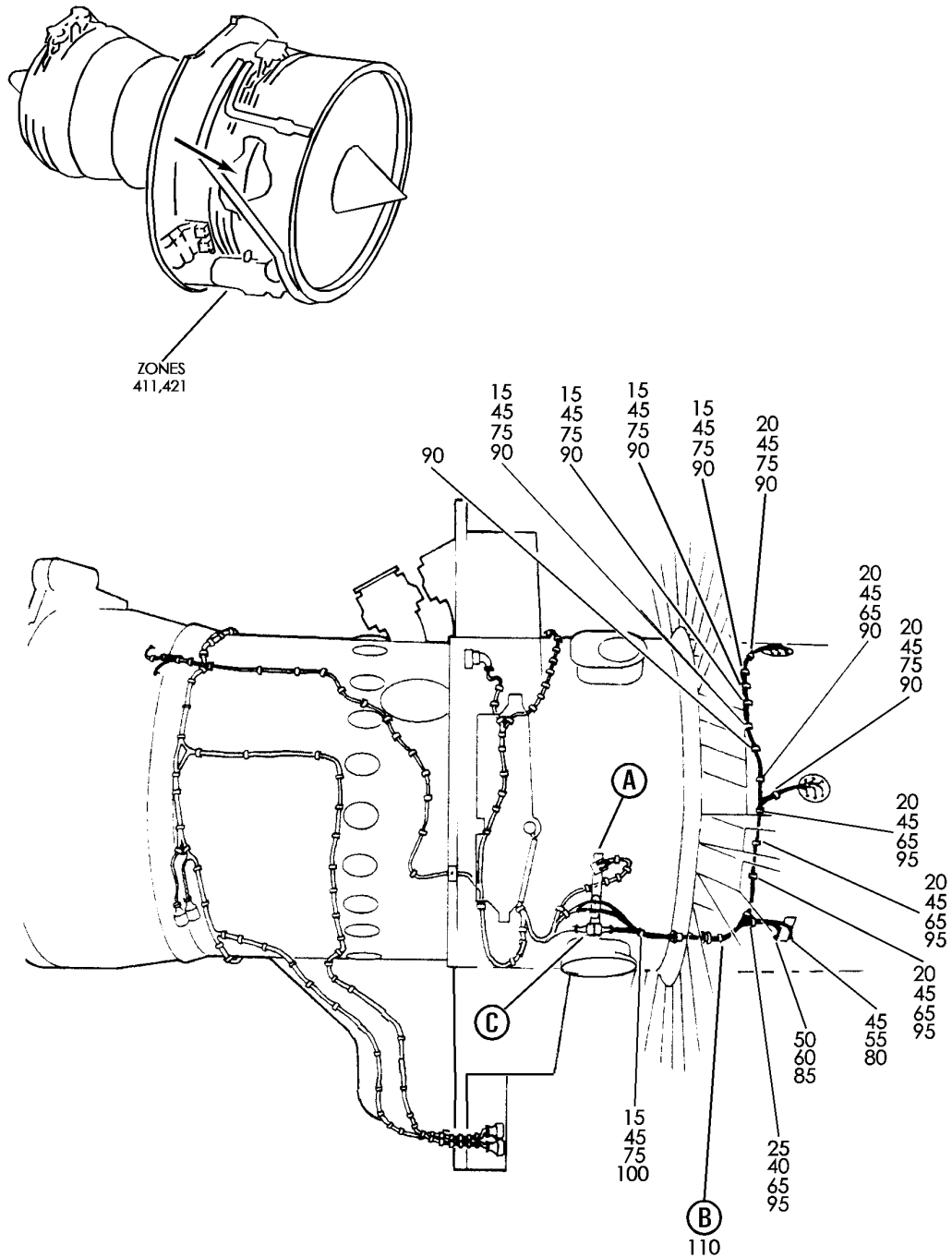
BRI

71-51-53-02

BOEING PROPRIETARY - Copyright © - Unpublished Work - See title page for details.

71-51-53
FIG. 02
PAGE 15
MAY 20/09

BOEING
757
PARTS CATALOG (MAINTENANCE)



Y 71515303 SHT 1 REV 227

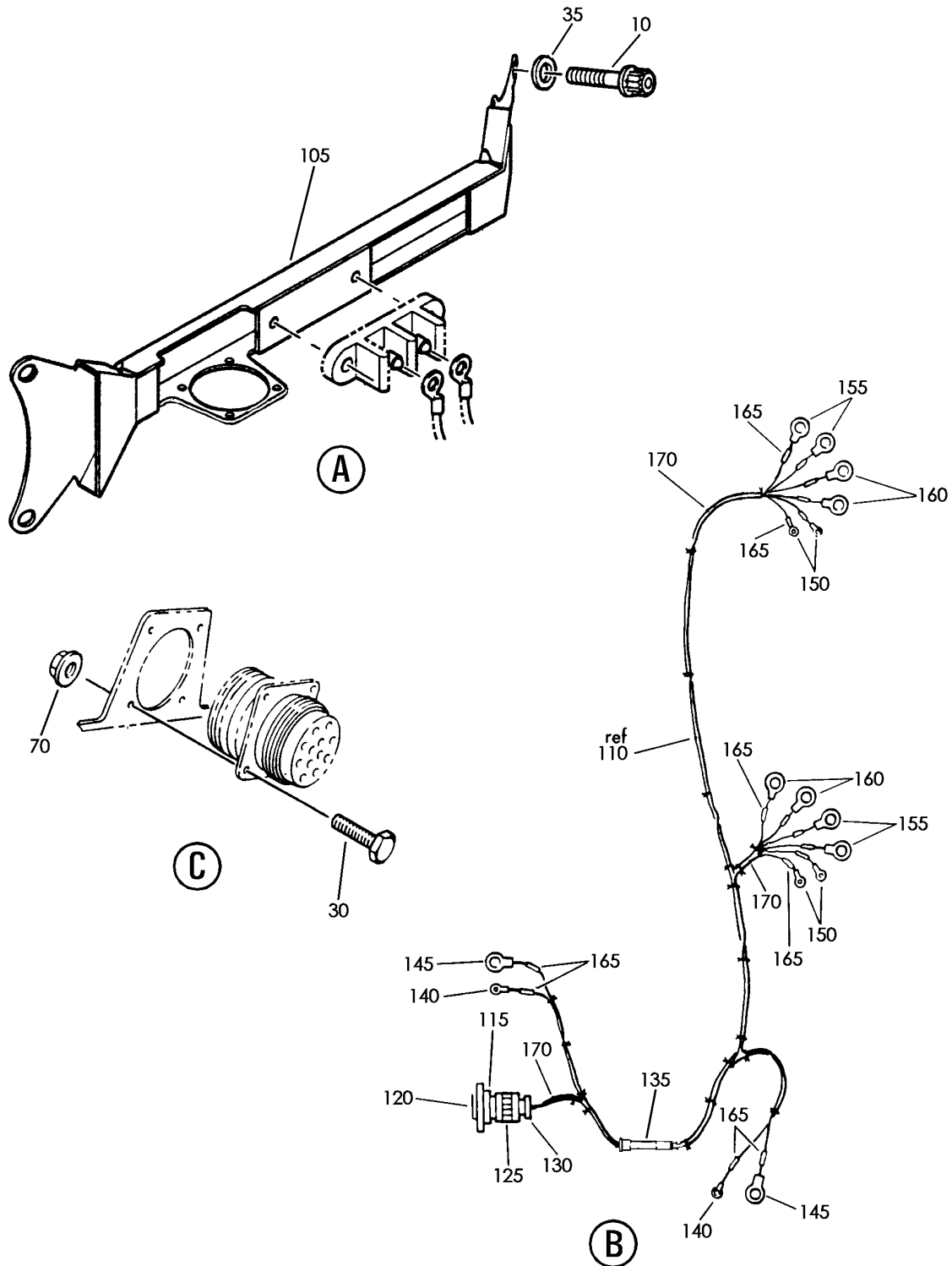
HARNESS-L.D. ELECTRICAL SPEED PROBES (RB211-535)
FIGURE 3 (SHEET 1)

71-51-53-03

BRI
JAN 20/09

71-51-53-03
PAGE 0

BOEING
757
PARTS CATALOG (MAINTENANCE)



Y 71515303 SHT 2 REV 227

HARNESS-L.D. ELECTRICAL SPEED PROBES (RB211-535)
FIGURE 3 (SHEET 2)

71-51-53-03

BRI
JAN 20/09

71-51-53-03
PAGE 0A



757

PARTS CATALOG (MAINTENANCE)

FIG ITEM	PART NUMBER	1 2 3 4 5 6 7	NOMENCLATURE	EFFECT FROM TO	UNITS PER ASSY
3			HARNESS-L.D. ELECTRICAL SPEED PROBES (RB211-535)	103106 108120	
- 1	BCREF17395		ENGINE ASSY- RB211-535E43739 BASIC ENGINE CONFIGURATION AND PHASE 5 COMBUSTOR 40,100 LB THRUST SUPPLIER CODE: VK0680 OVERLENGTH PART NUMBER: RB211-535E4-37-39E FOR NHA/OTHER SYS DET SEE: 71-00-02-10	108120	RF
- 1	BCREF17101		ENGINE ASSY- RB211-535E43744 BASIC ENGINE CONFIGURATION BAYONET MCD AND PHASE 5 COMBUSTOR 40,100 LB THRUST SUPPLIER CODE: VK0680 OVERLENGTH PART NUMBER: RB211-535E4-3744E FOR NHA/OTHER SYS DET SEE: 71-00-02-10	103106	RF
- 5	UL28678		.ELECTRICAL HARNESS-LD SUPPLIER CODE: VK0680 POST SERVICE BULLETIN: 79-9179PT01 VK0680	103106 108120	RF
10	AS21514		..BOLT	103106 108120	1
15	AS21407		..BOLT	103106 108120	5
20	AS21408		..BOLT	103106 108120	6
25	AS21408		..BOLT- POST SERVICE BULLETIN: 71-7751PT01 VK0680	103106 108120	1
30	AS36506		..BOLT	103106 108120	4
35	AS12944		..WASHER	103106 108120	1

MISSING ITEM NUMBERS NOT APPLICABLE

- ITEM NOT ILLUSTRATED

71-51-53-03

71-51-53
FIG. 03
PAGE 1
JAN 20/09

BRI



757

PARTS CATALOG (MAINTENANCE)

FIG ITEM	PART NUMBER	1 2 3 4 5 6 7	NOMENCLATURE	EFFECT FROM TO	UNITS PER ASSY
3					
40	K8831	..	WASHER- SUPPLIER CODE: VK0680 POST SERVICE BULLETIN: 71-8339PTB VK0680	103106 108120	1
42	K8831	..	WASHER- SUPPLIER CODE: VK0680 PRE SERVICE BULLETIN: 71-8339 VK0680	108120	2
45	K8831	..	WASHER- SUPPLIER CODE: VK0680	103106 108120	12
50	K8833	..	WASHER- SUPPLIER CODE: VK0680	103106 108120	1
55	SP47C	..	WASHER	103106 108120	1
60	SP47E	..	WASHER	103106 108120	1
65	AS20624	..	NUT	103106 108120	5
70	AS27830	..	NUT	103106 108120	4
75	AS41104	..	NUT	103106 108120	7
80	A103DP	..	NUT	103106 108120	1
85	A103EP	..	NUT	103106 108120	1
90	3505463	..	CLAMP- SUPPLIER CODE: VK0680	103106 108120	8
95	3505464	..	CLAMP- SUPPLIER CODE: VK0680	103106 108120	4
100	3505470	..	CLAMP- SUPPLIER CODE: VK0680 PRE SERVICE BULLETIN: 72-C072 VK0680	103106 108120	1

MISSING ITEM NUMBERS NOT APPLICABLE

- ITEM NOT ILLUSTRATED

BRI

71-51-53-03

BOEING PROPRIETARY - Copyright © - Unpublished Work - See title page for details.

71-51-53
FIG. 03
PAGE 2
JAN 20/09



757

PARTS CATALOG (MAINTENANCE)

FIG ITEM	PART NUMBER	1 2 3 4 5 6 7	NOMENCLATURE	EFFECT FROM TO	UNITS PER ASSY
3 100	3505465		..CLAMP- SUPPLIER CODE: VK0680 POST SERVICE BULLETIN: 72-C072PTA VK0680	103106 108120	1
105	LK87447		..BRACKET ASSY-SPRT SPEED PROBE AND T2 DISC SUPPLIER CODE: VK0680	103106 108120	1
110	UL18902		..LOOM ASSY-CORE ENGINE SPEED PROBES-W5006 SUPPLIER CODE: VK0680 POSITION DATA: FWD ELECTRICAL EQUIP NUMBER: W05006 POST SERVICE BULLETIN: 71-7751PT01 VK0680	103106 108120	1
115	BSK1722-19PE		...CONNECTOR ASSY- RECEPTACLE SUPPLIER CODE: V49367 OPTIONAL PART: ESC10KE02219PN VU1653	103106 108120	1
115	ESC10KE02219PN		...CONNECTOR ASSY- RECEPTACLE SUPPLIER CODE: VU1653 OPTIONAL PART: BSK1722-19PE V49367 POST SERVICE BULLETIN: 71-9100PTP VK0680	103106 108120	1
120	BA4016-36LDY126		...PIN-CONTACT SUPPLIER CODE: V49367 CONFIG CHG DATA FROM A CMM: FOR INTRCHG SEE RR IPC OPTIONAL PART: ESC30P16BC VU1653	103106 108120	19

R
R
R
R
R
R
R
R
R
R

MISSING ITEM NUMBERS NOT APPLICABLE

- ITEM NOT ILLUSTRATED

71-51-53-03

71-51-53
FIG. 03
PAGE 3
MAY 20/09

BRI



757

PARTS CATALOG (MAINTENANCE)

FIG ITEM	PART NUMBER	1 2 3 4 5 6 7	NOMENCLATURE	EFFECT FROM TO	UNITS PER ASSY
3 120	ESC30P16BC	...	PIN-CONTACT SUPPLIER CODE: VU1653 CONFIG CHG DATA FROM A CMM: FOR INTRCHG SEE RR IPC OPTIONAL PART: BA4016-36LDY126 V49367 POST SERVICE BULLETIN: 71-9100 VK0680	103106 108120	19
125	BACC10HD22A625	...	CLAMP- OPTIONAL PART: ESC51-22 VU1653	103106 108120	1
125	ESC51-22	...	CLAMP- SUPPLIER CODE: VU1653 OPTIONAL PART: BACC10HD22A625 POST SERVICE BULLETIN: 71-9100PTP VK0680	103106 108120	1
130	SF57	...	BUSHING-SPRT SUPPLIER CODE: VK7823 CONFIG CHG DATA FROM A CMM: FOR INTRCHG SEE RR IPC OPTIONAL PART: ESC53-9 VU1653	103106 108120	1
130	ESC53-9	...	BUSHING-SPRT SUPPLIER CODE: VU1653 CONFIG CHG DATA FROM A CMM: FOR INTRCHG SEE RR IPC OPTIONAL PART: SF57 VK7823 POST SERVICE BULLETIN: 71-9100 VK0680	103106 108120	1
135	SF300	...	BUSHING-SPRT SUPPLIER CODE: VK7823 POST SERVICE BULLETIN: 71-7751 VK0680	103106 108120	1

MISSING ITEM NUMBERS NOT APPLICABLE

- ITEM NOT ILLUSTRATED

71-51-53-03

71-51-53
FIG. 03
PAGE 4
JAN 20/09

BRI

BOEING PROPRIETARY - Copyright © - Unpublished Work - See title page for details.

BOEING
757
PARTS CATALOG (MAINTENANCE)

FIG ITEM	PART NUMBER	1 2 3 4 5 6 7	NOMENCLATURE	EFFECT FROM TO	UNITS PER ASSY
3					
140	CWF505	...	TERMINAL-LUG SUPPLIER CODE: VU3499	103106 108120	2
145	CWF506	...	TERMINAL-LUG SUPPLIER CODE: VU3499	103106 108120	2
150	321892	...	TERMINAL-LUG SUPPLIER CODE: VK1636	103106 108120	4
155	321897	...	TERMINAL-LUG SUPPLIER CODE: VK1636	103106 108120	4
160	321898	...	TERMINAL-LUG SUPPLIER CODE: VK1636	103106 108120	4
165	U426006	...	SLEEVE- SUPPLIER CODE: VK0720	103106 108120	16
170	U426008	...	SLEEVE-TWINWALL SUPPLIER CODE: VK0720	103106 108120	12
- 175	U324285	...	CABLE- SUPPLIER CODE: VKA723 CONFIG CHG DATA FROM A CMM: FOR INTRCHG SEE RR IPC MISCELLANEOUS DATA: CUT FROM U440103 (CD6190) OPTIONAL PART: 3106047 V92607 POST SERVICE BULLETIN: 70-8625PTB VK0680	103106 108120	RF
- 175	3106047	...	CABLE- SUPPLIER CODE: V92607 CONFIG CHG DATA FROM A CMM: FOR INTRCHG SEE RR IPC MISCELLANEOUS DATA: SPARE IS U440103 (TCKXP09998Y845LT1) OPTIONAL PART: U324285 VKA723	103106 108120	RF

R
R
R
R
R
R
R
R
R
R
R
R
R
R
R
R
R
R
R
R
R
R

MISSING ITEM NUMBERS NOT APPLICABLE

- ITEM NOT ILLUSTRATED

BRI

71-51-53-03

BOEING PROPRIETARY - Copyright © - Unpublished Work - See title page for details.

71-51-53
FIG. 03
PAGE 5
MAY 20/09



757
PARTS CATALOG (MAINTENANCE)

Table with 5 columns: FIG ITEM, PART NUMBER, 1 2 3 4 5 6 7, NOMENCLATURE, EFFECT FROM TO, UNITS PER ASSY. Rows include part numbers U324286, 3106048, 20674Y455T2, and U324569 with detailed nomenclature and effect dates.

- ITEM NOT ILLUSTRATED

71-51-53-03

71-51-53
FIG. 03
PAGE 6
MAY 20/09

BRI



757

PARTS CATALOG (MAINTENANCE)

FIG ITEM	PART NUMBER	1 2 3 4 5 6 7	NOMENCLATURE	EFFECT FROM TO	UNITS PER ASSY
3 - 205	U322742		...TAPE- WHITE SUPPLIER CODE: VK8767 MISCELLANEOUS DATA: SPARE IS U440036 0.500 WIDE (SCOTCH) BOY 69	103106 108120	RF

R
R
R
R
R
R
R

MISSING ITEM NUMBERS NOT APPLICABLE

- ITEM NOT ILLUSTRATED

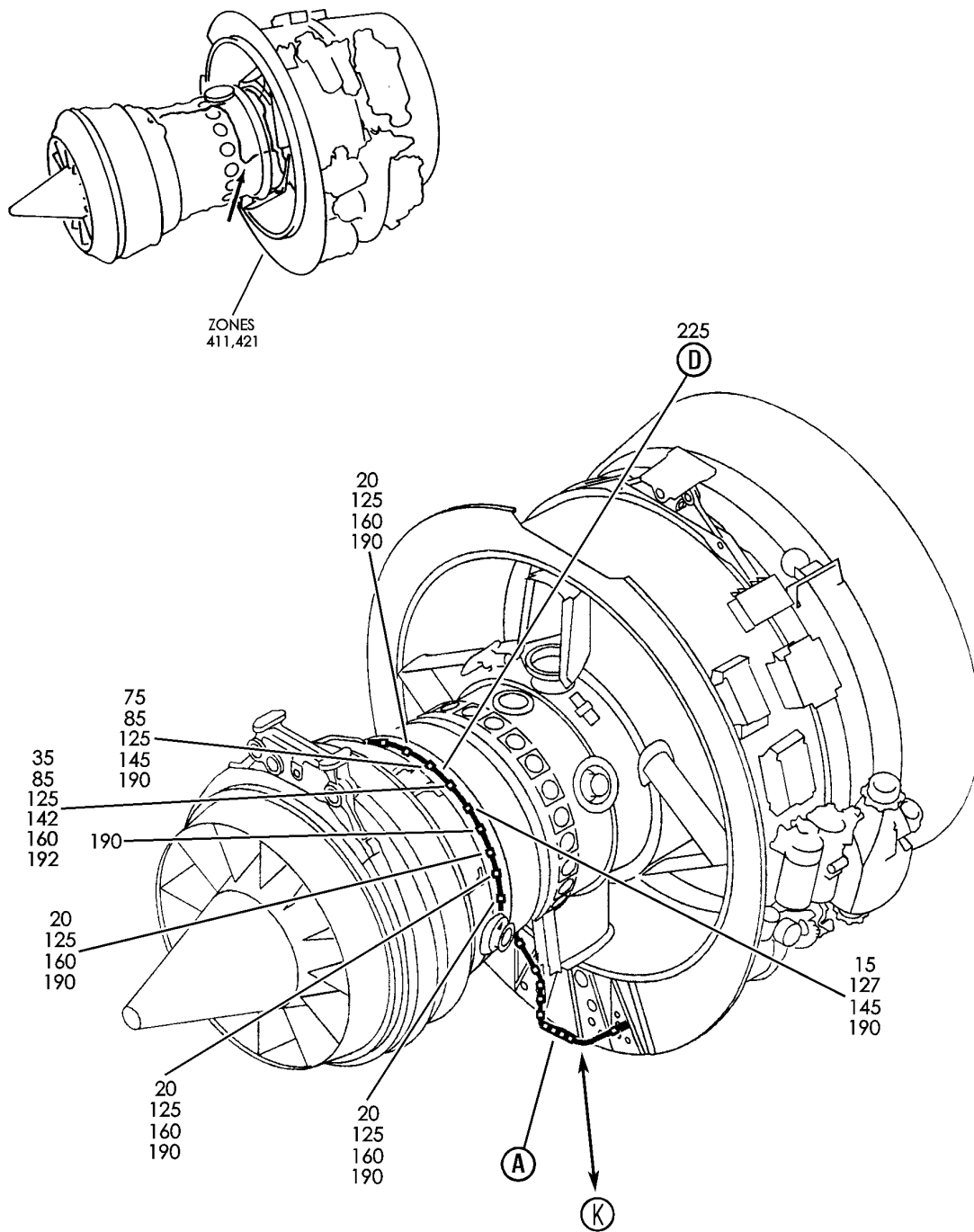
BRI

71-51-53-03

BOEING PROPRIETARY - Copyright © - Unpublished Work - See title page for details.

71-51-53
FIG. 03
PAGE 9
MAY 20/09

BOEING
757
PARTS CATALOG (MAINTENANCE)



Y 71515401 SHT 1 REV 257

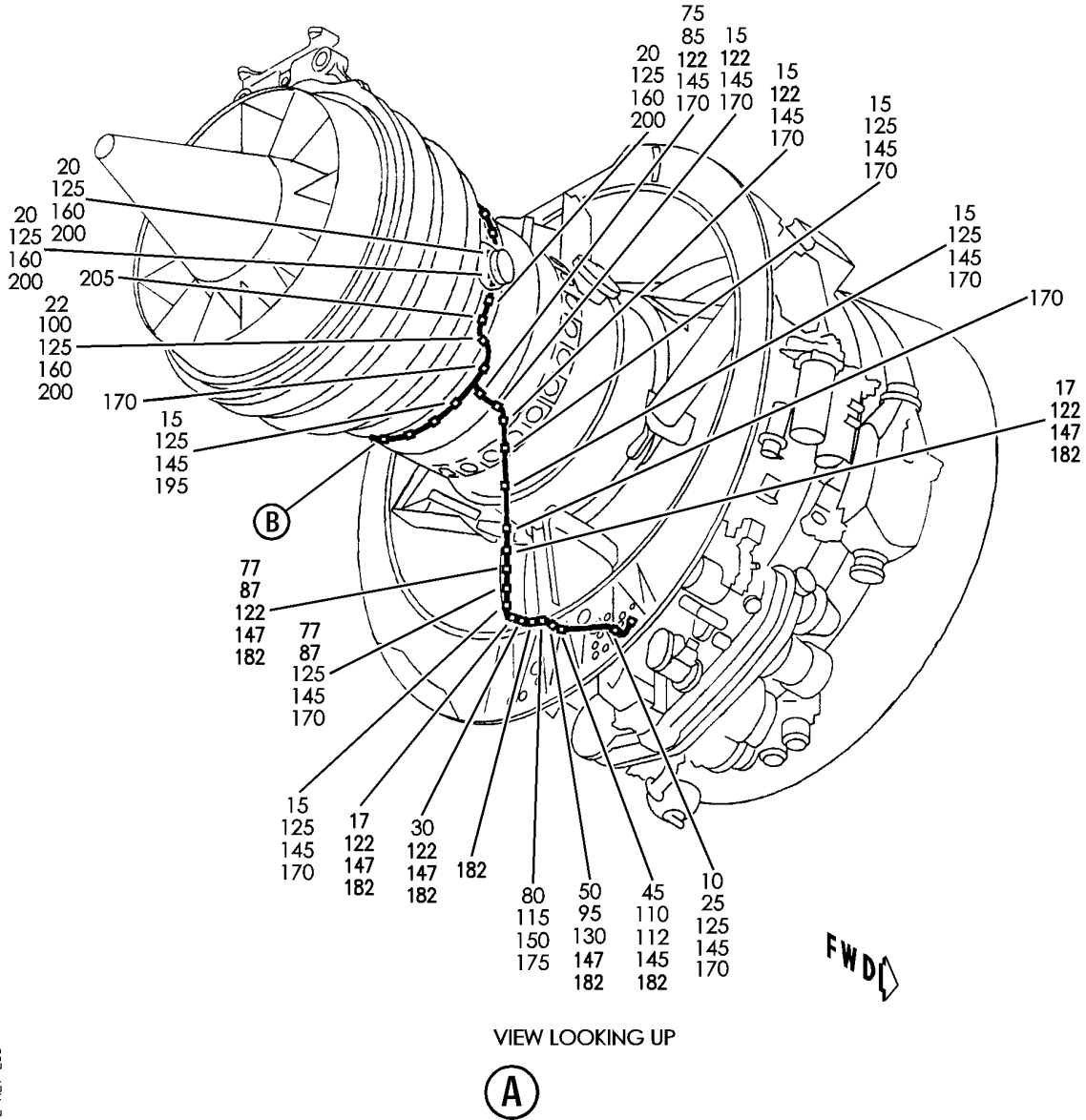
HARNESS-L.D. ELECTRICAL REAR CORE A (RB211-535)
FIGURE 1 (SHEET 1)

71-51-54-01

BRI
JAN 20/09

71-51-54-01
PAGE 0

BOEING
757
PARTS CATALOG (MAINTENANCE)



Y 71515401 SH1 2 REV 255

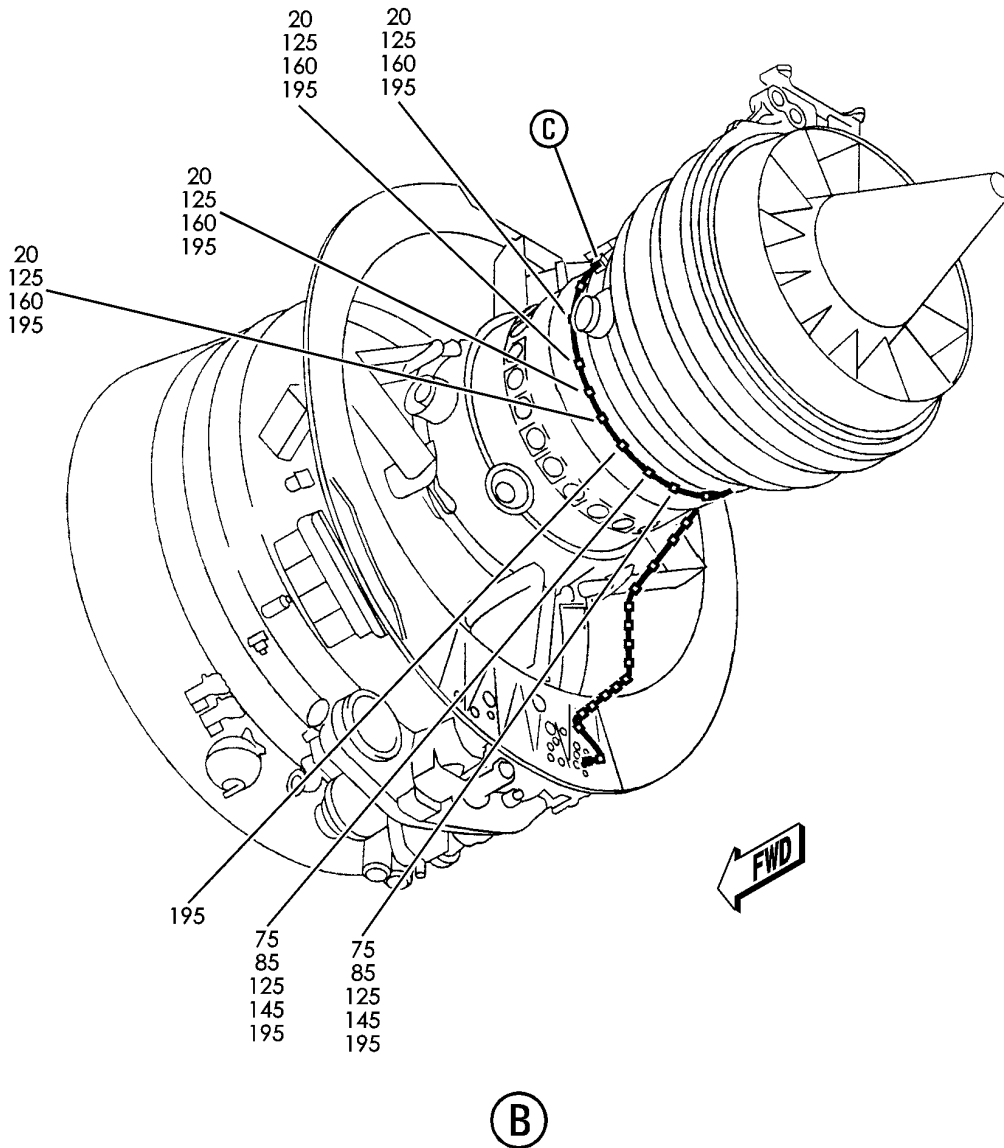
HARNESS-L.D. ELECTRICAL REAR CORE A (RB211-535)
FIGURE 1 (SHEET 2)

71-51-54-01

BRI
JAN 20/09

71-51-54-01
PAGE 0A

BOEING
757
PARTS CATALOG (MAINTENANCE)



Y 71515401 SHT 3 REV 227

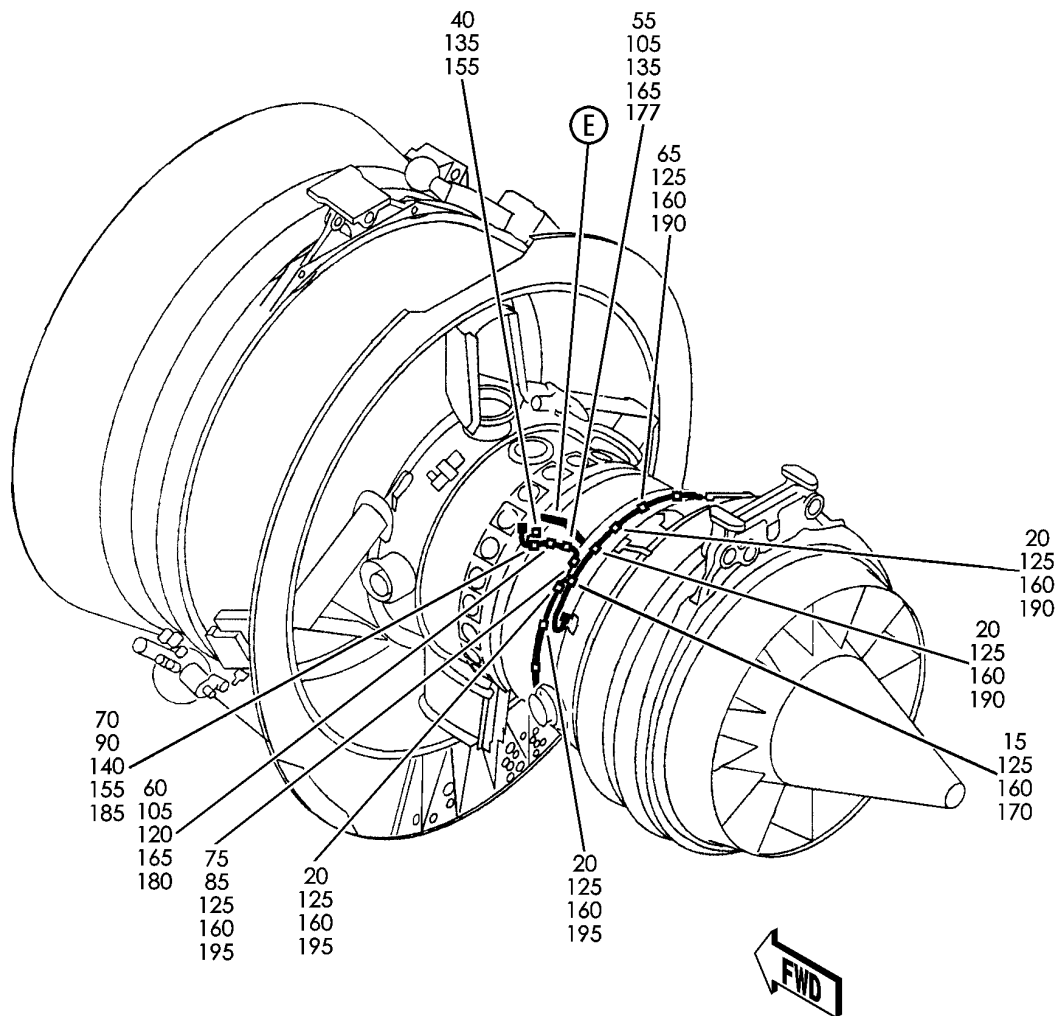
HARNESS-L.D. ELECTRICAL REAR CORE A (RB211-535)
FIGURE 1 (SHEET 3)

71-51-54-01

BRI
JAN 20/09

71-51-54-01
PAGE 0B

BOEING
757
PARTS CATALOG (MAINTENANCE)



(C)

Y 71515401 SHT 4 REV 228

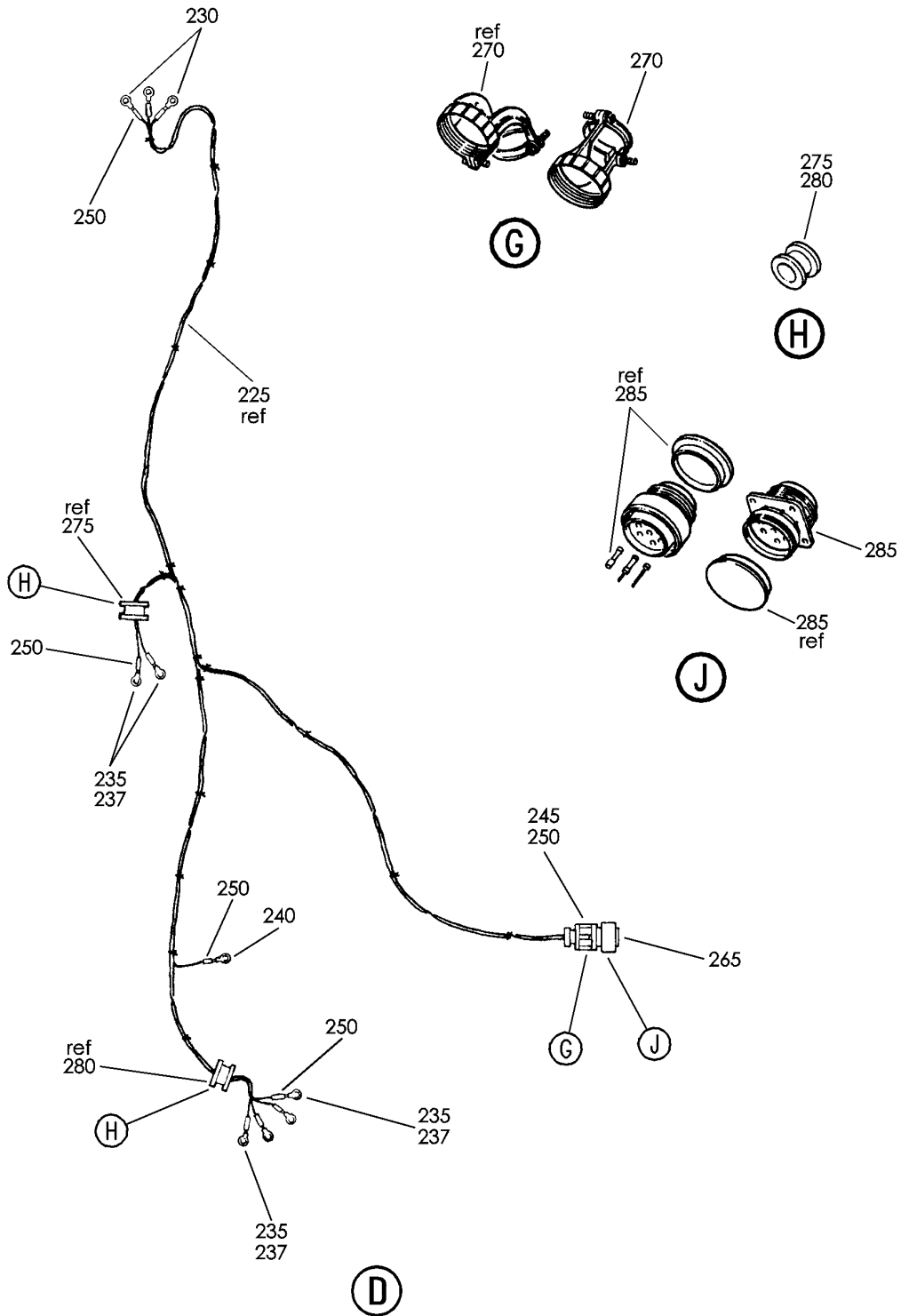
HARNESS-L.D. ELECTRICAL REAR CORE A (RB211-535)
FIGURE 1 (SHEET 4)

71-51-54-01

BRI
JAN 20/09

71-51-54-01
PAGE 0C

BOEING
757
PARTS CATALOG (MAINTENANCE)



Y 71515401 SHT 5 REV 228

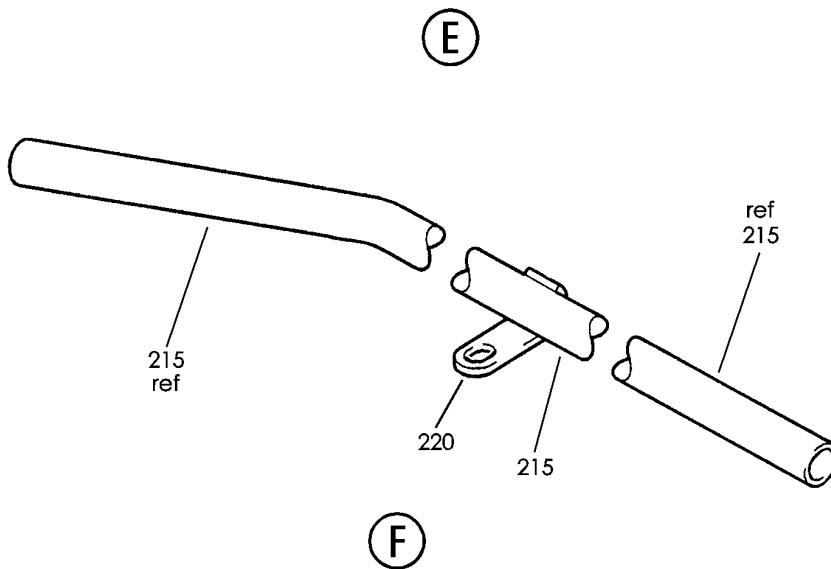
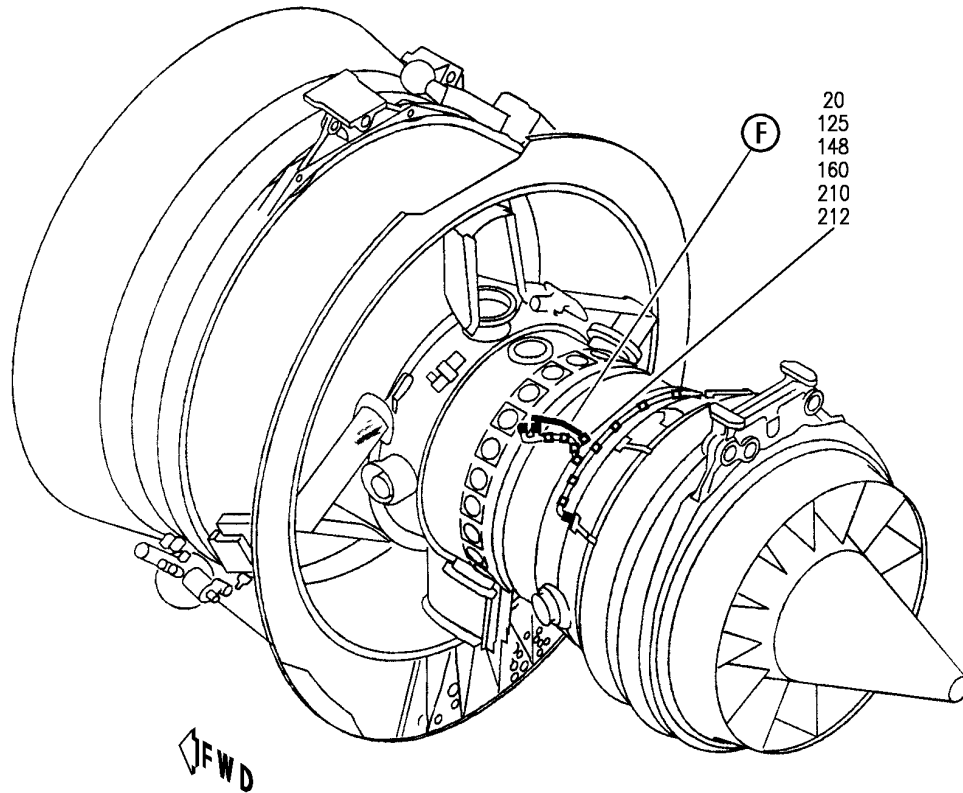
HARNESS-L.D. ELECTRICAL REAR CORE A (RB211-535)
FIGURE 1 (SHEET 5)

71-51-54-01

BRI
JAN 20/09

71-51-54-01
PAGE 0D

BOEING
757
PARTS CATALOG (MAINTENANCE)



Y 71515401 SHT 6 REV 248

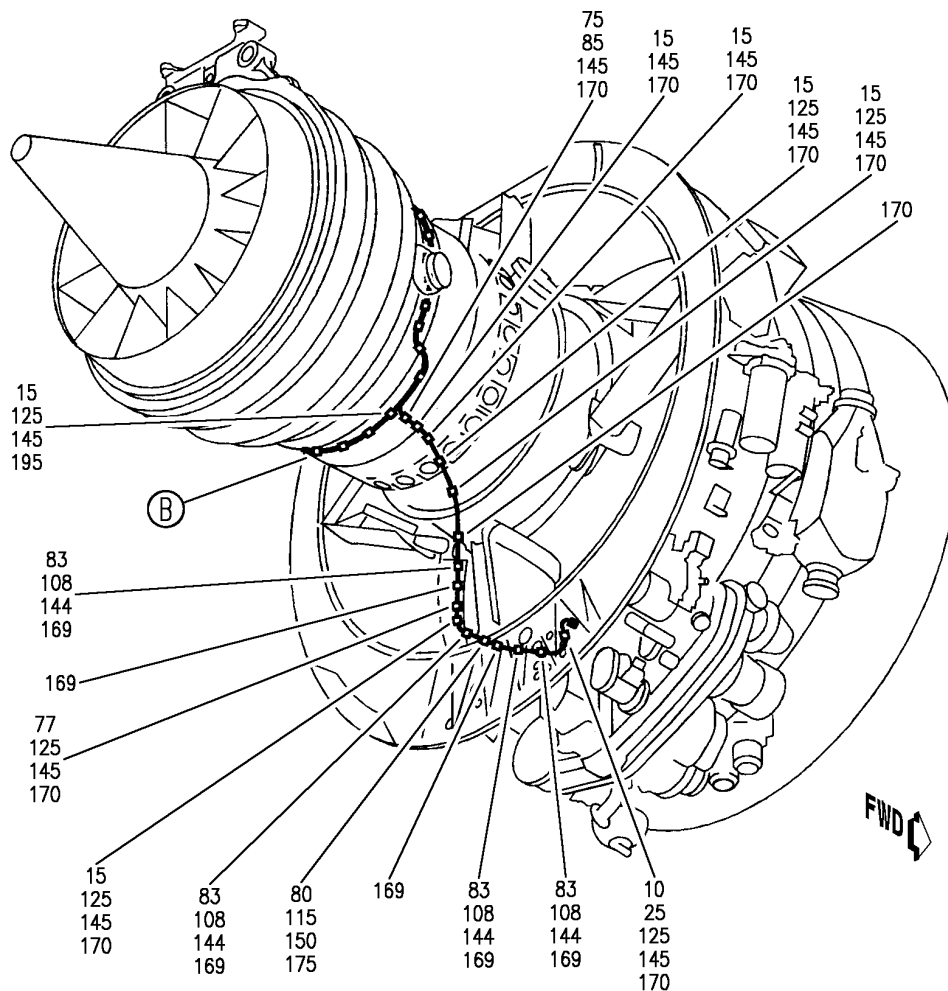
HARNESS-L.D. ELECTRICAL REAR CORE A (RB211-535)
FIGURE 1 (SHEET 6)

71-51-54-01

BRI
JAN 20/09

71-51-54-01
PAGE 0E

BOEING
757
PARTS CATALOG (MAINTENANCE)



VIEW LOOKING UP

(K)

Y 71515401 SH1 7 REV 257

HARNES-L.D. ELECTRICAL REAR CORE A (RB211-535)
FIGURE 1 (SHEET 7)

71-51-54-01

BRI
JAN 20/09

71-51-54-01
PAGE OF



757

PARTS CATALOG (MAINTENANCE)

FIG ITEM	PART NUMBER	1 2 3 4 5 6 7	NOMENCLATURE	EFFECT FROM TO	UNITS PER ASSY
1			HARNESS-L.D. ELECTRICAL	103106	
- 1	BCREF17395		REAR CORE A (RB211-535) ENGINE ASSY-Q.E.C.U. RB211-535E43739 BASIC ENGINE CONFIGURATION AND PHASE 5 COMBUSTOR 40,100 LB THRUST SUPPLIER CODE: VK0680 OVERLENGTH PART NUMBER: RB211-535E4-37-39E FOR NHA/OTHER SYS DET SEE: 71-00-02-10	108120 108120	RF
- 1	BCREF17101		ENGINE ASSY-Q.E.C.U. RB211-535E43744 BASIC ENGINE CONFIGURATION BAYONET MCD AND PHASE 5 COMBUSTOR 40,100 LB THRUST SUPPLIER CODE: VK0680 OVERLENGTH PART NUMBER: RB211-535E4-3744E FOR NHA/OTHER SYS DET SEE: 71-00-02-10	103106	RF
- 5	UL28678		. ELECTRICAL HARNESS-LD SUPPLIER CODE: VK0680 POST SERVICE BULLETIN: 79-9179PT01 VK0680	103106 108120	RF
10	UL10479		.. PIN- SUPPLIER CODE: VK0680 POST SERVICE BULLETIN: 71-8173PT01 VK0680	103106 108120	1
15	AS21408		.. BOLT	103106 108120	8
17	AS21408		.. BOLT- PRE SERVICE BULLETIN: 72-D352 VK0680	103106 108120	2
20	AS21407		.. BOLT	103106 108120	15
22	AS21407		.. BOLT-	103106 108120	1

MISSING ITEM NUMBERS NOT APPLICABLE

- ITEM NOT ILLUSTRATED

71-51-54-01

71-51-54
FIG. 01
PAGE 1
JAN 20/09

BRI

BOEING PROPRIETARY - Copyright © - Unpublished Work - See title page for details.



757

PARTS CATALOG (MAINTENANCE)

FIG ITEM	PART NUMBER	1 2 3 4 5 6 7	NOMENCLATURE	EFFECT FROM TO	UNITS PER ASSY
1					
25	AS21415	..	BOLT- POST SERVICE BULLETIN: 71-8173PT01 VK0680	103106 108120	1
30	AS21409	..	BOLT- PRE SERVICE BULLETIN: 72-D352 VK0680	103106 108120	1
35	AS21412	..	BOLT	103106 108120	1
40	AS21407	..	BOLT- POST SERVICE BULLETIN: 72-C230PT01 VK0680	103106 108120	1
45	AS21409	..	BOLT- POST SERVICE BULLETIN: 71-8173PT01 VK0680 PRE SERVICE BULLETIN: 72-D352 VK0680	103106 108120	1
50	AS21415	..	BOLT- POST SERVICE BULLETIN: 72-C230PT01 VK0680 PRE SERVICE BULLETIN: 72-D352 VK0680	103106 108120	1
55	AS21412	..	BOLT- POST SERVICE BULLETIN: 72-C230PT01 VK0680	103106 108120	1
60	AS21413	..	BOLT- POST SERVICE BULLETIN: 26-9064PT01 VK0680	103106 108120	1
65	AS21407	..	BOLT- POST SERVICE BULLETIN: 71-8173PT01 VK0680	103106 108120	1
70	AS21415	..	BOLT- POST SERVICE BULLETIN: 72-C230PT01 VK0680	103106 108120	1
75	AS21411	..	BOLT	103106 108120	5

MISSING ITEM NUMBERS NOT APPLICABLE

- ITEM NOT ILLUSTRATED

BRI

71-51-54-01

BOEING PROPRIETARY - Copyright © - Unpublished Work - See title page for details.

71-51-54
FIG. 01
PAGE 2
JAN 20/09



757

PARTS CATALOG (MAINTENANCE)

FIG ITEM	PART NUMBER	1 2 3 4 5 6 7	NOMENCLATURE	EFFECT FROM TO	UNITS PER ASSY
1	77 AS21411		..BOLT- PRE SERVICE BULLETIN: 72-D352 VK0680	103106 108120	2
-	78 AS21408		..BOLT- POST SERVICE BULLETIN: 72-D352PT01 VK0680	103106 108120	1
	80 AS21408		..BOLT- POST SERVICE BULLETIN: 71-8173PT01 VK0680 PRE SERVICE BULLETIN: 72-D352 VK0680	103106 108120	1
	83 AS21408		..BOLT- POST SERVICE BULLETIN: 72-D352PT01 VK0680	103106 108120	4
	85 UP10478		..SPACER- SUPPLIER CODE: VK0680	103106 108120	6
	87 UP10478		..SPACER- SUPPLIER CODE: VK0680 PRE SERVICE BULLETIN: 72-D352 VK0680	103106 108120	2
	90 UP10479		..SPACER- SUPPLIER CODE: VK0680 POST SERVICE BULLETIN: 72-C230PT01 VK0680	103106 108120	1
	95 UP10479		..SPACER- SUPPLIER CODE: VK0680 PRE SERVICE BULLETIN: 72-D352 VK0680	103106 108120	1
	105 UP10478		..SPACER- SUPPLIER CODE: VK0680 POST SERVICE BULLETIN: 26-9064PT01 VK0680	103106 108120	2

MISSING ITEM NUMBERS NOT APPLICABLE

- ITEM NOT ILLUSTRATED

BRI

71-51-54-01

BOEING PROPRIETARY - Copyright © - Unpublished Work - See title page for details.

71-51-54
FIG. 01
PAGE 3
JAN 20/09



757

PARTS CATALOG (MAINTENANCE)

FIG ITEM	PART NUMBER	1 2 3 4 5 6 7	NOMENCLATURE	EFFECT FROM TO	UNITS PER ASSY
1 108	K8831		.. WASHER- SUPPLIER CODE: VK0680 POST SERVICE BULLETIN: 72-D352PT01 VK0680	103106 108120	4
110	K8831		.. WASHER- SUPPLIER CODE: VK0680 POST SERVICE BULLETIN: 71-8339PTB VK0680 PRE SERVICE BULLETIN: 72-D352 VK0680	103106 108120	1
112	K8831		.. WASHER- SUPPLIER CODE: VK0680 PRE SERVICE BULLETIN: 71-8339 VK0680	108120	2
115	K8831		.. WASHER- SUPPLIER CODE: VK0680 POST SERVICE BULLETIN: 71-8173PT01 VK0680 PRE SERVICE BULLETIN: 72-D352 VK0680	103106 108120	1
120	K8831		.. WASHER- SUPPLIER CODE: VK0680 POST SERVICE BULLETIN: 72-C230PT01 VK0680	103106 108120	2
122	K8831		.. WASHER- SUPPLIER CODE: VK0680 PRE SERVICE BULLETIN: 72-D352 VK0680	103106 108120	7
125	K8831		.. WASHER- SUPPLIER CODE: VK0680	103106 108120	30

MISSING ITEM NUMBERS NOT APPLICABLE

- ITEM NOT ILLUSTRATED

BRI

71-51-54-01

BOEING PROPRIETARY - Copyright © - Unpublished Work - See title page for details.

71-51-54
FIG. 01
PAGE 4
JAN 20/09



757

PARTS CATALOG (MAINTENANCE)

FIG ITEM	PART NUMBER	1 2 3 4 5 6 7	NOMENCLATURE	EFFECT FROM TO	UNITS PER ASSY
1 130	K8831		.. WASHER- SUPPLIER CODE: VK0680 POST SERVICE BULLETIN: 71-8173PT01 VK0680 PRE SERVICE BULLETIN: 72-D352 VK0680	103106 108120	1
135	K8831		.. WASHER- SUPPLIER CODE: VK0680 POST SERVICE BULLETIN: 72-C230PT01 VK0680	103106 108120	2
140	K8831		.. WASHER- SUPPLIER CODE: VK0680 POST SERVICE BULLETIN: 72-C230PT01 VK0680	103106 108120	2
142	K8831		.. WASHER- SUPPLIER CODE: VK0680	103106 108120	1
144	AS20624		.. NUT- POST SERVICE BULLETIN: 72-D352PT01 VK0680	103106 108120	4
145	AS20624		.. NUT	103106 108120	14
147	AS20624		.. NUT- PRE SERVICE BULLETIN: 72-D352 VK0680	103106 108120	5
150	AS20624		.. NUT- POST SERVICE BULLETIN: 71-8173PT01 VK0680 PRE SERVICE BULLETIN: 72-D352 VK0680	103106 108120	1
155	AS20624		.. NUT- POST SERVICE BULLETIN: 72-C230PT01 VK0680	103106 108120	2
160	AS41104		.. NUT	103106 108120	21

MISSING ITEM NUMBERS NOT APPLICABLE

- ITEM NOT ILLUSTRATED

71-51-54-01

71-51-54
FIG. 01
PAGE 5
JAN 20/09

BRI

BOEING PROPRIETARY - Copyright © - Unpublished Work - See title page for details.



757

PARTS CATALOG (MAINTENANCE)

FIG ITEM	PART NUMBER	1 2 3 4 5 6 7	NOMENCLATURE	EFFECT FROM TO	UNITS PER ASSY
1					
165	AS20624	..	NUT- POST SERVICE BULLETIN: 26-9064PT01 VK0680	103106 108120	2
169	UL12507	..	CLIP- SUPPLIER CODE: VK0680 POST SERVICE BULLETIN: 72-D352PT01 VK0680	103106 108120	6
170	UL12507	..	CLIP- SUPPLIER CODE: VK0680	103106 108120	11
- 173	UL12506	..	CLIP- SUPPLIER CODE: VK0680	103106 108120	1
175	UL12507	..	CLIP- SUPPLIER CODE: VK0680 POST SERVICE BULLETIN: 71-8173PT01 VK0680 PRE SERVICE BULLETIN: 72-D352 VK0680	103106 108120	1
177	UL12506	..	CLIP- SUPPLIER CODE: VK0680 POST SERVICE BULLETIN: 26-9064PT01 VK0680	103106 108120	1
180	UL12506	..	CLIP- SUPPLIER CODE: VK0680 POST SERVICE BULLETIN: 26-9064PT01 VK0680	103106 108120	1
182	UL12507	..	CLIP- SUPPLIER CODE: VK0680 PRE SERVICE BULLETIN: 72-D352 VK0680	103106 108120	7
185	UL12506	..	CLIP- SUPPLIER CODE: VK0680 POST SERVICE BULLETIN: 72-C230PT01 VK0680	103106 108120	1

MISSING ITEM NUMBERS NOT APPLICABLE

- ITEM NOT ILLUSTRATED

71-51-54-01

71-51-54
FIG. 01
PAGE 6
JAN 20/09

BRI

BOEING PROPRIETARY - Copyright © - Unpublished Work - See title page for details.



757

PARTS CATALOG (MAINTENANCE)

FIG ITEM	PART NUMBER	1 2 3 4 5 6 7	NOMENCLATURE	EFFECT FROM TO	UNITS PER ASSY
1					
190	UL12509	..	CLIP- SUPPLIER CODE: VK0680	103106 108120	10
195	UL12506	..	CLIP- SUPPLIER CODE: VK0680	103106 108120	11
200	UL12506	..	CLIP- SUPPLIER CODE: VK0680	103106 108120	4
205	UL12505	..	CLIP- SUPPLIER CODE: VK0680	103106 108120	1
210	400WSS8	..	CLIP- SUPPLIER CODE: V83930 POST SERVICE BULLETIN: 26-9064PT01 VK0680	103106 108120	1
215	UL39442	..	TUBE ASSY- SUPPLIER CODE: VK0680 POST SERVICE BULLETIN: 72-C230PT01 VK0680	103106 108120	1
225	UL27185	..	LOOM ASSY- LT OPENWIRE SUPPLIER CODE: VK0680 POSITION DATA: REAR CORE A POST SERVICE BULLETIN: 26-9064PT01 VK0680	103106 108120	1
230	150456	...	TERMINAL- SUPPLIER CODE: VK1636 OPTIONAL PART: 321898 VK1636	103106 108120	3
230	321898	...	TERMINAL- SUPPLIER CODE: VK1636 OPTIONAL PART: 150456 VK1636 POST SERVICE BULLETIN: 72-9936PTC VK0680	103106 108120	3

MISSING ITEM NUMBERS NOT APPLICABLE

- ITEM NOT ILLUSTRATED

71-51-54-01

71-51-54
FIG. 01
PAGE 7
JAN 20/09

BRI

BOEING PROPRIETARY - Copyright © - Unpublished Work - See title page for details.



757

PARTS CATALOG (MAINTENANCE)

FIG ITEM	PART NUMBER	1 2 3 4 5 6 7	NOMENCLATURE	EFFECT FROM TO	UNITS PER ASSY
1					
235	321896	...	TAG- SUPPLIER CODE: VK1636 SELECT FROM ITEM. POST SERVICE BULLETIN: 26-8875PT01 VK0680	103106 108120	3
237	321895	...	TAG- SUPPLIER CODE: VK1636 SELECT FROM ITEM. POST SERVICE BULLETIN: 26-8875PT01 VK0680	103106 108120	3
240	321896	...	TAG- SUPPLIER CODE: VK1636 POST SERVICE BULLETIN: 26-8875PT01 VK0680	103106 108120	1
245	323151	...	TERMINAL- SUPPLIER CODE: VK1636	103106 108120	3
250	U426006	...	SLEEVE- SUPPLIER CODE: VK0720 POST SERVICE BULLETIN: 26-8875PT01 VK0680	103106 108120	13
265	BA4116-36LDY126	...	SOCKET-CONTACT SUPPLIER CODE: V49367	103106 108120	7
270	BACC10HD14A625	...	CLAMP- OPTIONAL PART: ESC51-14 VU1653	103106 108120	1
270	ESC51-14	...	CLAMP- SUPPLIER CODE: VU1653 OPTIONAL PART: BACC10HD14A625 POST SERVICE BULLETIN: 71-9100PTP VK0680	103106 108120	1

MISSING ITEM NUMBERS NOT APPLICABLE

- ITEM NOT ILLUSTRATED

BRI

71-51-54-01

BOEING PROPRIETARY - Copyright © - Unpublished Work - See title page for details.

71-51-54
FIG. 01
PAGE 8
JAN 20/09



757

PARTS CATALOG (MAINTENANCE)

FIG ITEM	PART NUMBER	1 2 3 4 5 6 7	NOMENCLATURE	EFFECT FROM TO	UNITS PER ASSY
1 275	SF3	...	BUSHING- SUPPLIER CODE: VK7823 POST SERVICE BULLETIN: 26-8875PT01 VK0680	103106 108120	1
280	SF4	...	BUSHING- SUPPLIER CODE: VK7823 POST SERVICE BULLETIN: 26-8875PT01 VK0680	103106 108120	1
285	BSK1214-07SE06	...	CONNECTOR ASSY- SUPPLIER CODE: V49367 OPTIONAL PART: ESC10KE61407S60 VU1653	103106 108120	1
285	ESC10KE61407S60	...	CONNECTOR ASSY- SUPPLIER CODE: VU1653 OPTIONAL PART: BSK1214-07SE06 V49367 POST SERVICE BULLETIN: 71-9100 VK0680	103106 108120	1
- 290	U324021	...	CABLE- SUPPLIER CODE: VK0680 POST SERVICE BULLETIN: 71-8013PTG VK0680	103106 108120	RF
- 295	31E5-52-839	...	CABLE- SUPPLIER CODE: VK1390 MISCELLANEOUS DATA: SPARE IS U440136 OPTIONAL PART: R243-2 VD2773	103106 108120	RF

MISSING ITEM NUMBERS NOT APPLICABLE

- ITEM NOT ILLUSTRATED

71-51-54-01

71-51-54
FIG. 01
PAGE 9
JAN 20/09

BRI



757

PARTS CATALOG (MAINTENANCE)

FIG ITEM	PART NUMBER	1 2 3 4 5 6 7	NOMENCLATURE	EFFECT FROM TO	UNITS PER ASSY
1 - 295	R243-2		...CABLE- SUPPLIER CODE: VD2773 MISCELLANEOUS DATA: SPARE IS U440153 OPTIONAL PART: 31E5-52-839 VK1183 POST SERVICE BULLETIN: 71-7750 VK0680	103106 108120	RF
- 300	3106042		...CABLE- SUPPLIER CODE: V92607 CONFIG CHG DATA FROM A CMM: FOR INTRCHG SEE RR IPC MISCELLANEOUS DATA: SPARE IS U440109 OPTIONAL PART: 3106098 VK0680	103106 108120	RF
- 300	3106098		...CABLE- SUPPLIER CODE: VD2773 CONFIG CHG DATA FROM A CMM: FOR INTRCHG SEE RR IPC MISCELLANEOUS DATA: SPARE IS U440138 OPTIONAL PART: 3106042 VK0680	103106 108120	RF
- 304	U440254		...TAPE- SUPPLIER CODE: VK0680 MISCELLANEOUS DATA: BULK STOCK ESW1900 POST SERVICE BULLETIN: 71-C469PTA VK0680	103106 108120	1

MISSING ITEM NUMBERS NOT APPLICABLE

- ITEM NOT ILLUSTRATED

BRI

71-51-54-01

BOEING PROPRIETARY - Copyright © - Unpublished Work - See title page for details.

71-51-54
FIG. 01
PAGE 10
JAN 20/09



757

PARTS CATALOG (MAINTENANCE)

FIG ITEM	PART NUMBER	1 2 3 4 5 6 7	NOMENCLATURE	EFFECT FROM TO	UNITS PER ASSY
1					
- 304	U440068	...	BRAID- SUPPLIER CODE: VK0680 MISCELLANEOUS DATA: BULK T085/3100631 OPTIONAL PART: ESW1900 VU1653 OPTIONAL SUPPLIER CODE: VKA723 POST SERVICE BULLETIN: 71-C469PTA VK0680	103106 108120	1
- 304	ESW1900	...	TAPE-LACING SUPPLIER CODE: VU1653 MISCELLANEOUS DATA: SPARE IS U440254 OPTIONAL PART: 3100631 VK0680 POST SERVICE BULLETIN: 71-C469PTA VK0680	103106 108120	1
- 304	3100631	...	BRAID- SUPPLIER CODE: VK0680 MISCELLANEOUS DATA: SPARE IS U440068 OPTIONAL PART: U440068 VK0680 POST SERVICE BULLETIN: 71-C469PTA VK0680 PRE SERVICE BULLETIN: 72-9936 VK0680	103106 108120	1
- 304	1074M	...	TAPE-LACING SUPPLIER CODE: VK7F94 MISCELLANEOUS DATA: SPARE IS U440226 POST SERVICE BULLETIN: 72-9936PTH VK0680	103106 108120	1

MISSING ITEM NUMBERS NOT APPLICABLE

- ITEM NOT ILLUSTRATED

BRI

71-51-54-01

BOEING PROPRIETARY - Copyright © - Unpublished Work - See title page for details.

71-51-54
FIG. 01
PAGE 11
JAN 20/09



757

PARTS CATALOG (MAINTENANCE)

FIG ITEM	PART NUMBER	1 2 3 4 5 6 7	NOMENCLATURE	EFFECT FROM TO	UNITS PER ASSY
1					
- 310	U322742		...TAPE- SUPPLIER CODE: VK8767 MISCELLANEOUS DATA: SPARE IS U440036	103106 108120	RF
- 315	3105002		...TAPE- SUPPLIER CODE: VK0247	103106 108120	RF

MISSING ITEM NUMBERS NOT APPLICABLE

- ITEM NOT ILLUSTRATED

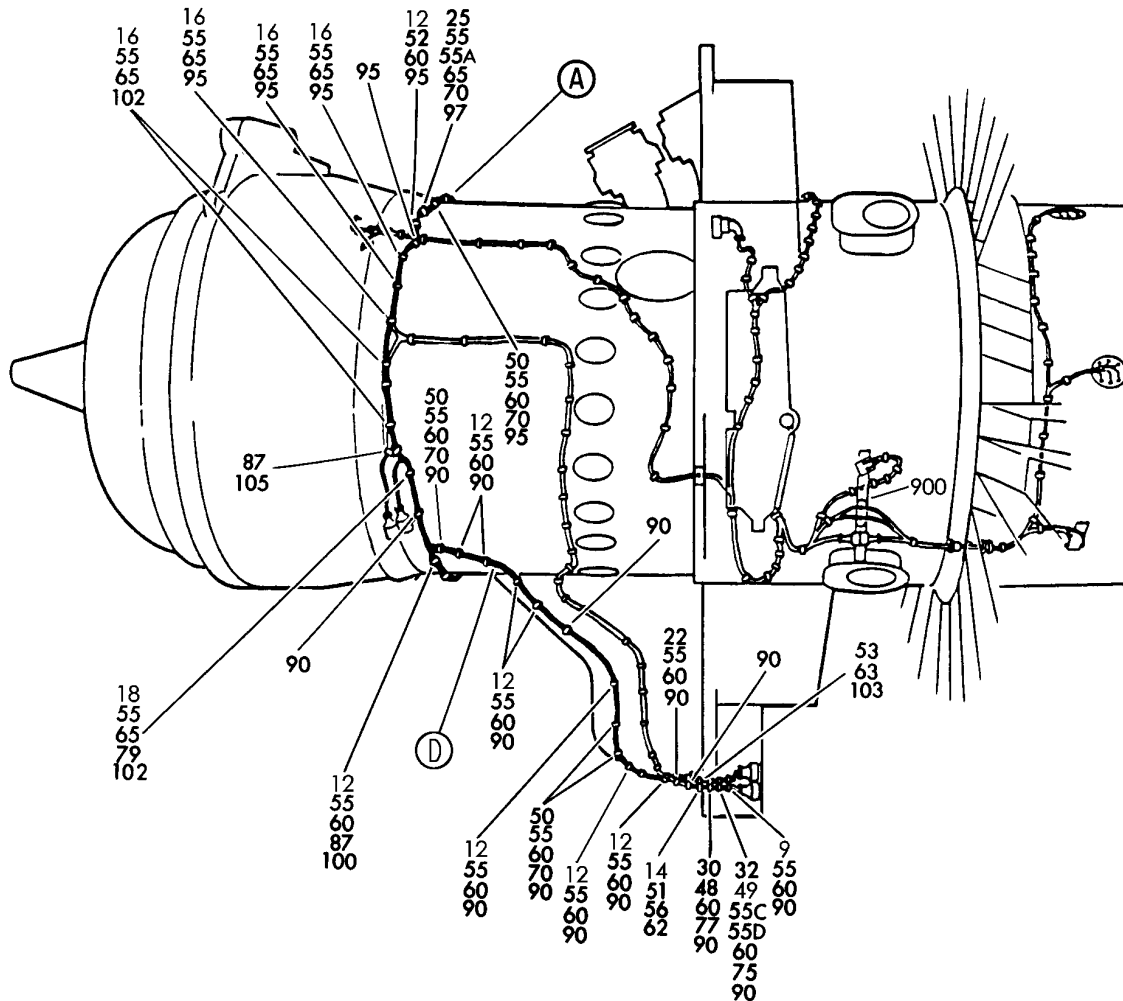
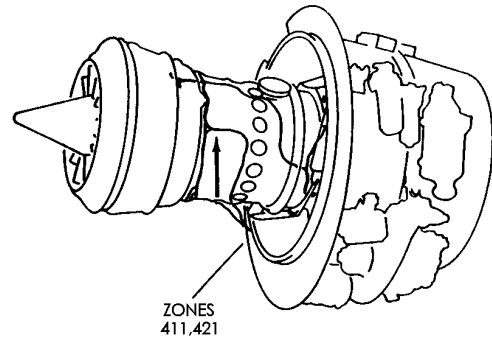
BRI

71-51-54-01

BOEING PROPRIETARY - Copyright © - Unpublished Work - See title page for details.

71-51-54
FIG. 01
PAGE 12
JAN 20/09

BOEING
757
PARTS CATALOG (MAINTENANCE)



Y 71515403 SHT 1 REV 297

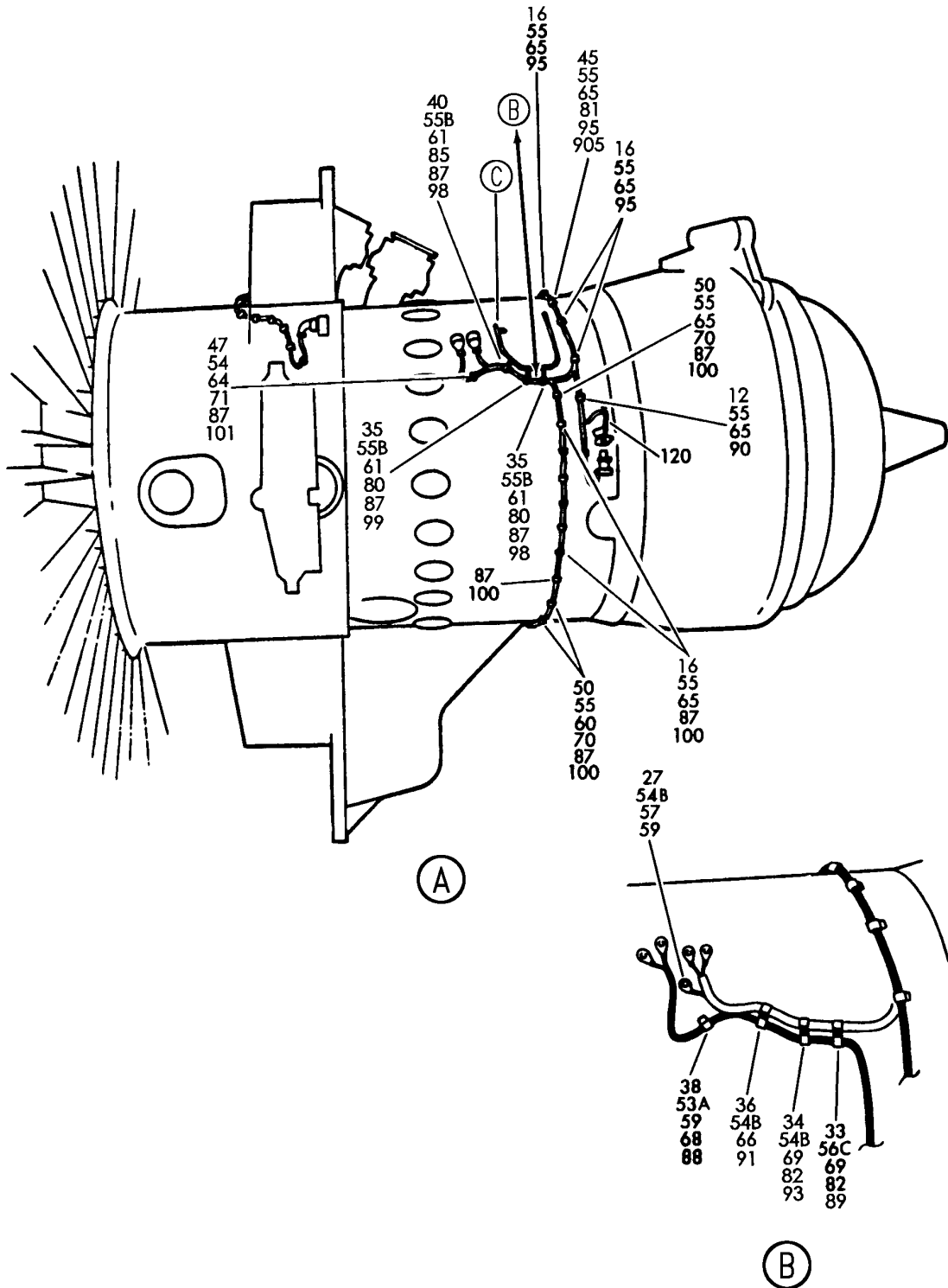
HARNESS-L.D. ELECTRICAL REAR CORE A (RB211-535)
FIGURE 3 (SHEET 1)

71-51-54-03

BRI
MAY 28/07

71-51-54-03
PAGE 0

BOEING
757
PARTS CATALOG (MAINTENANCE)



Y 71515403 SH1 2 REV 297

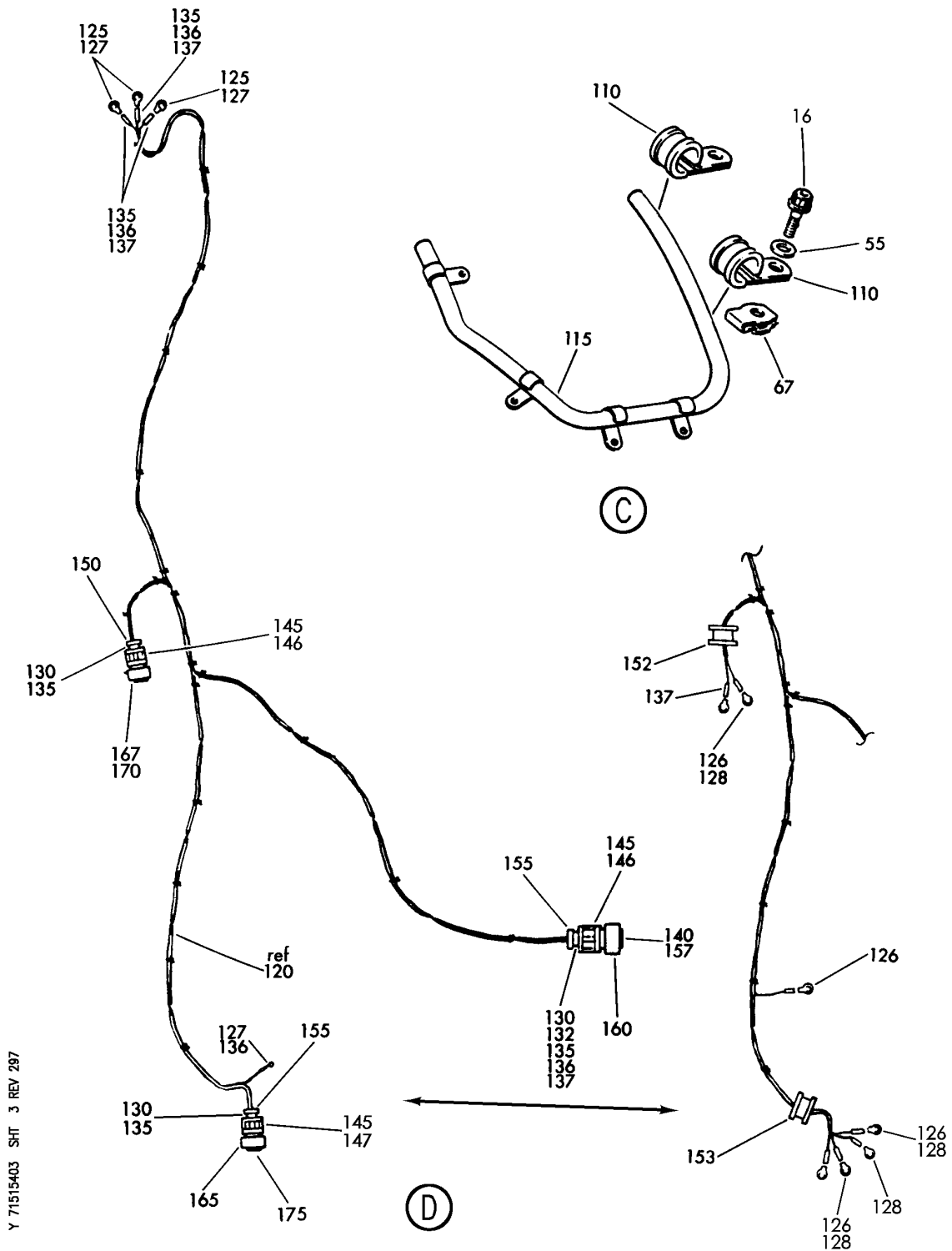
HARNES-L.D. ELECTRICAL REAR CORE A (RB211-535)
FIGURE 3 (SHEET 2)

71-51-54-03

BRI
MAY 28/07

71-51-54-03
PAGE 0A

BOEING
757
PARTS CATALOG (MAINTENANCE)



HARNESS-L.D. ELECTRICAL REAR CORE A (RB211-535)
FIGURE 3 (SHEET 3)

71-51-54-03

BRI
MAY 28/07

71-51-54-03
PAGE 0B



757

PARTS CATALOG (MAINTENANCE)

FIG ITEM	PART NUMBER	1 2 3 4 5 6 7	NOMENCLATURE	EFFECT FROM TO	UNITS PER ASSY
3			HARNESS-L.D. ELECTRICAL REAR CORE A (RB211-535)	002004 006102 107107 121999 107107	
- 1	UL19722		ENGINE ASSY-Q.E.C.U. RB211-535E43711 MAXIMUM NEUT SUPPLIER CODE: VK0680 FOR NHA/OTHER SYS DET SEE: 71-00-02-04		RF
- 1	UL20697		ENGINE ASSY-Q.E.C.U. RB211-535E43711 MAXIMUM NEUT WITH GRAVINER FIRE DETECTORS, BAYONET MCD, NON-MODULATED IDG COOLING 40,000 LB THRUST SUPPLIER CODE: VK0680 REFERENCE SERVICE BULLETIN: 71-0058R4 QUALIFIED SB I/W DATA: INTERMIX OF ONE OR SUBSTITUTION OF TWO DIFFERENT CONFIGURATION RB211-535E4-37/() ENGINES FOR RB211-535 E4 BASE ENGINES REFERENCE SERVICE BULLETIN: RB211-72-C547 VK0680 FOR NHA/OTHER SYS DET SEE: 71-00-02-04	121503 904949 952999	RF

MISSING ITEM NUMBERS NOT APPLICABLE

- ITEM NOT ILLUSTRATED

71-51-54-03

71-51-54
FIG. 03
PAGE 1
JAN 20/09

BRI



757

PARTS CATALOG (MAINTENANCE)

FIG ITEM	PART NUMBER	1 2 3 4 5 6 7	NOMENCLATURE	EFFECT FROM TO	UNITS PER ASSY
3 - 1	UL20698		ENGINE ASSY-Q.E.C.U. RB211-535E43712 MAXIMUM NEUT SUPPLIER CODE: VK0680 REFERENCE SERVICE BULLETIN: 71-0058R7 QUALIFIED SB I/W DATA: INTERMIX OF ONE OR SUBSTITUTION OF TWO DIFFERENT CONFIGURATION RB211-535E4-37/() ENGINES FOR RB211-535E4 BASE ENGINES OR DIFFERENT CONFIGURATION RB211-535E4-B-37/() ENGINES FOR RB211-535E4-B BASE ENGINES REFERENCE SERVICE BULLETIN: RB211-72C547 VK0680 RB211-72-8910 VK0680 POST RAPID REVISION: RR92014-183A-RC-E FOR NHA/OTHER SYS DET SEE: 71-00-02-04	002004 006100 102102	RF
- 1	UL36209		ENGINE ASSY-Q.E.C.U. RB211-535E43719 MAXIMUM NEUT SUPPLIER CODE: VK0680 FOR NHA/OTHER SYS DET SEE: 71-00-02-04	950951	RF
- 1	UL20702		ENGINE ASSY-Q.E.C.U. RB211-535E43711 BASIC ENG CONFIGURATION WITH GRAVINER FIRE DETECTORS, BAYONET MCD, NON-MODULATED IDG COOLING 40,100 LB THRUST SUPPLIER CODE: VK0680 FOR NHA/OTHER SYS DET SEE: 71-00-02-10	504903	RF

MISSING ITEM NUMBERS NOT APPLICABLE

- ITEM NOT ILLUSTRATED

71-51-54-03

71-51-54
FIG. 03
PAGE 2
JAN 20/09

BRI



757

PARTS CATALOG (MAINTENANCE)

FIG ITEM	PART NUMBER	1 2 3 4 5 6 7	NOMENCLATURE	EFFECT FROM TO	UNITS PER ASSY
3					
- 4	UL38163		ENGINE ASSY-Q.E.C.U. RB211-535E43724 BASIC ENG CONFIGURATION BAYONET MCD 40,100 LB THRUST SUPPLIER CODE: VK0680 FOR NHA/OTHER SYS DET SEE: 71-00-02-10	101101	RF
- 6	UL18549		.ELECTRICAL HARNESS-LD SUPPLIER CODE: VK0680 CONFIG CHG DATA FROM A CMM: FOR INTRCHG SEE RR IPC POST SERVICE BULLETIN: 73-7951PT01 VK0680 PRE SERVICE BULLETIN: 71-8093 VK0680	107107 121949 952999	RF
- 6	UL20734		.ELECTRICAL HARNESS-LD SUPPLIER CODE: VK0680 POST SERVICE BULLETIN: 71-8093PT01 VK0680 PRE SERVICE BULLETIN: 71-9090 VK0680	107107 121949 952999	RF
- 6	UL27511		.ELECTRICAL HARNESS-LD SUPPLIER CODE: VK0680 CONFIG CHG DATA FROM A CMM: FOR INTRCHG SEE RR IPC POST SERVICE BULLETIN: 71-9090PT01 VK0680 PRE SERVICE BULLETIN: 79-9179 VK0680	107107 121949 952999	RF
- 6	UL28679		.ELECTRICAL HARNESS-LD SUPPLIER CODE: VK0680 POST SERVICE BULLETIN: 79-9179PT01 VK0680	107107 121949 952999	RF

MISSING ITEM NUMBERS NOT APPLICABLE

- ITEM NOT ILLUSTRATED

71-51-54-03

71-51-54
FIG. 03
PAGE 3
JAN 20/09

BRI



757

PARTS CATALOG (MAINTENANCE)

FIG ITEM	PART NUMBER	1 2 3 4 5 6 7	NOMENCLATURE	EFFECT FROM TO	UNITS PER ASSY
3 - 6	UL20733		.ELECTRICAL HARNESS-LD SUPPLIER CODE: VK0680 POST SERVICE BULLETIN: 71-8093PT01 VK0680 PRE SERVICE BULLETIN: 71-9090 VK0680	002004 006100 102102	RF
- 6	UL27510		.ELECTRICAL HARNESS-LD SUPPLIER CODE: VK0680 CONFIG CHG DATA FROM A CMM: FOR INTRCHG SEE RR IPC POST SERVICE BULLETIN: 71-9090PT01 VK0680 PRE SERVICE BULLETIN: 79-9179 VK0680	002004 006100 102102	RF
- 6	UL28678		.ELECTRICAL HARNESS-LD SUPPLIER CODE: VK0680 POST SERVICE BULLETIN: 79-9179PT01 VK0680	101101 107107 121999	RF
- 6	UL18548		.ELECTRICAL HARNESS-LD SUPPLIER CODE: VK0680 CONFIG CHG DATA FROM A CMM: FOR INTRCHG SEE RR IPC POST SERVICE BULLETIN: 73-7951PT01 VK0680 PRE SERVICE BULLETIN: 71-8093 VK0680	002004 006100 102102	RF
- 6	UL18873		.ELECTRICAL HARNESS-LD SUPPLIER CODE: VK0680 CONFIG CHG DATA FROM A CMM: FOR INTRCHG SEE RR IPC POST SERVICE BULLETIN: 26-7205PT01 VK0680 PRE SERVICE BULLETIN: 71-7936 VK0680	107107 121949 952999	RF

MISSING ITEM NUMBERS NOT APPLICABLE

- ITEM NOT ILLUSTRATED

BRI

71-51-54-03

71-51-54
FIG. 03
PAGE 4
JAN 20/09



757

PARTS CATALOG (MAINTENANCE)

FIG ITEM	PART NUMBER	1 2 3 4 5 6 7	NOMENCLATURE	EFFECT FROM TO	UNITS PER ASSY
3					
- 6	UL18547		.ELECTRICAL HARNESS-LD SUPPLIER CODE: VK0680 POST SERVICE BULLETIN: 71-7936PT01 VK0680 PRE SERVICE BULLETIN: 73-7951 VK0680	107107 121949 952999	RF
9	UL10479		..PIN- SUPPLIER CODE: VK0680 POST SERVICE BULLETIN: 71-8173 VK0680	002004 006102 107107 121999	1
12	AS21408		..BOLT	002004 006102 107107 121999	10
14	AS21408		..BOLT- PRE SERVICE BULLETIN: 71-8173 VK0680	002004 006100 102102 107107 121949 952999	1
16	AS21407		..BOLT	002004 006102 107107 121999	16
18	AS21407		..BOLT-	002004 006102 107107 121999	1
- 20	AS21409		..BOLT- CONFIG CHG DATA FROM A CMM: FOR INTRCHG SEE RR IPC PRE SERVICE BULLETIN: 71-8173 VK0680	002004 006100 102102 107107 121949 952999	1
- 20	AS21415		..BOLT- CONFIG CHG DATA FROM A CMM: FOR INTRCHG SEE RR IPC POST SERVICE BULLETIN: 71-8173 VK0680	002004 006102 107107 121999	1
22	AS21409		..BOLT	002004 006102 107107 121999	1

MISSING ITEM NUMBERS NOT APPLICABLE

- ITEM NOT ILLUSTRATED

71-51-54-03

71-51-54
FIG. 03
PAGE 5
JAN 20/09

BRI



757

PARTS CATALOG (MAINTENANCE)

FIG ITEM	PART NUMBER	1 2 3 4 5 6 7	NOMENCLATURE	EFFECT FROM TO	UNITS PER ASSY
3					
25	AS21412	..	BOLT	002004 006102 107107 121999	1
27	AS21407	..	BOLT- POST SERVICE BULLETIN: 26-8875PT01 VK0680	101101 950951	1
30	AS21409	..	BOLT- CONFIG CHG DATA FROM A CMM: FOR INTRCHG SEE RR IPC POST SERVICE BULLETIN: 71-8173 VK0680	002004 006102 107107 121999	1
30	AS21416	..	BOLT- CONFIG CHG DATA FROM A CMM: FOR INTRCHG SEE RR IPC PRE SERVICE BULLETIN: 71-8173 VK0680	002004 006100 102102 107107 121949 952999	1
32	AS21416	..	BOLT	002004 006102 107107 121999	1
33	AS21413	..	BOLT- POST SERVICE BULLETIN: 26-9064PT01 VK0680	101101 950951	1
34	AS21413	..	BOLT- POST SERVICE BULLETIN: 26-9064PT01 VK0680	101101 950951	1
35	AS21419	..	BOLT-	002004 006100 102102 107107 121949 952999	2
36	AS21409	..	BOLT- POST SERVICE BULLETIN: 26-9064PT01 VK0680	101101 950951	1
38	AS21415	..	BOLT- POST SERVICE BULLETIN: 26-9064PT01 VK0680	101101 950951	1

MISSING ITEM NUMBERS NOT APPLICABLE

- ITEM NOT ILLUSTRATED

BRI

71-51-54-03

BOEING PROPRIETARY - Copyright © - Unpublished Work - See title page for details.

71-51-54
FIG. 03
PAGE 6
JAN 20/09



757

PARTS CATALOG (MAINTENANCE)

FIG ITEM	PART NUMBER	1 2 3 4 5 6 7	NOMENCLATURE	EFFECT FROM TO	UNITS PER ASSY
3					
40	AS21422	..	BOLT	002004 006100 102102 107107 121949 952999	1
45	AS21417	..	BOLT- CONFIG CHG DATA FROM A CMM: FOR INTRCHG SEE RR IPC PRE SERVICE BULLETIN: 71-8173 VK0680	002004 006100 102102 107107 121949 952999	1
45	AS21407	..	BOLT- CONFIG CHG DATA FROM A CMM: FOR INTRCHG SEE RR IPC POST SERVICE BULLETIN: 71-8173PT01 VK0680	002004 006102 950951	1
47	AS21411	..	BOLT	002004 006100 102102 107107 121949 952999	1
48	K8831	..	WASHER- SUPPLIER CODE: VK0680 PRE SERVICE BULLETIN: 71-8339 VK0680	002004 006102 107107 121999	2
49	K8831	..	WASHER- SUPPLIER CODE: VK0680 POST SERVICE BULLETIN: 71-8339 VK0680	002004 006102 107107 121999	1
50	AS21411	..	BOLT	002004 006102 107107 121999	7
51	AS21408	..	BOLT- POST SERVICE BULLETIN: 71-8173 VK0680	002004 006102 107107 121999	1

MISSING ITEM NUMBERS NOT APPLICABLE

- ITEM NOT ILLUSTRATED

BRI

71-51-54-03

BOEING PROPRIETARY - Copyright © - Unpublished Work - See title page for details.

71-51-54
FIG. 03
PAGE 7
JAN 20/09

 **BOEING**
757
PARTS CATALOG (MAINTENANCE)

FIG ITEM	PART NUMBER	1 2 3 4 5 6 7	NOMENCLATURE	EFFECT FROM TO	UNITS PER ASSY
3					
53	K8831	..	WASHER- SUPPLIER CODE: VK0680 POST SERVICE BULLETIN: 71-8173 VK0680	002004 006102 107107 121999	1
53A	K8831	..	WASHER- SUPPLIER CODE: VK0680 POST SERVICE BULLETIN: 26-8875PT01 VK0680	101101 950951	2
54	K8831	..	WASHER- SUPPLIER CODE: VK0680	002004 006100 102102 107107 121949 952999	1
54B	K8831	..	WASHER- SUPPLIER CODE: VK0680 POST SERVICE BULLETIN: 26-9064PT01 VK0680	101101 950951	3
55	K8831	..	WASHER- SUPPLIER CODE: VK0680	002004 006102 107107 121999	37
55A	K8831	..	WASHER- SUPPLIER CODE: VK0680	002004 006102 107107 121999	1
55B	K8831	..	WASHER- SUPPLIER CODE: VK0680	002004 006100 102102 107107 121949 952999	3
55C	K8831	..	WASHER- SUPPLIER CODE: VK0680 CONFIG CHG DATA FROM A CMM: FOR INTRCHG SEE RR IPC PRE SERVICE BULLETIN: 71-8173 VK0680	002004 006100 102102 107107 121949 952999	2

MISSING ITEM NUMBERS NOT APPLICABLE

— ITEM NOT ILLUSTRATED

BRI

71-51-54-03

BOEING PROPRIETARY - Copyright © - Unpublished Work - See title page for details.

71-51-54
FIG. 03
PAGE 8
JAN 20/09



757

PARTS CATALOG (MAINTENANCE)

FIG ITEM	PART NUMBER	1 2 3 4 5 6 7	NOMENCLATURE	EFFECT FROM TO	UNITS PER ASSY
3					
55D	K8831		.. WASHER- SUPPLIER CODE: VK0680 CONFIG CHG DATA FROM A CMM: FOR INTRCHG SEE RR IPC POST SERVICE BULLETIN: 71-8173 VK0680	002004 006102 107107 121999	1
- 56	K8831		.. WASHER- SUPPLIER CODE: VK0680 PRE SERVICE BULLETIN: 71-8173 VK0680	002004 006100 102102 107107 121949 952999	1
56C	K8831		.. WASHER- SUPPLIER CODE: VK0680 POST SERVICE BULLETIN: 26-9064PT01 VK0680	101101 950951	2
59	AS20624		.. NUT- POST SERVICE BULLETIN: 26-8875PT01 VK0680	101101 950951	2
60	AS20624		.. NUT	002004 006102 107107 121999	19
61	AS20624		.. NUT-	002004 006100 102102 107107 121949 952999	3
62	AS20624		.. NUT- POST SERVICE BULLETIN: 71-8173 VK0680	002004 006102 107107 121999	1
63	AS20624		.. NUT- PRE SERVICE BULLETIN: 71-8173 VK0680	002004 006100 102102 107107 121949 952999	1

MISSING ITEM NUMBERS NOT APPLICABLE

- ITEM NOT ILLUSTRATED

71-51-54-03

71-51-54
FIG. 03
PAGE 9
JAN 20/09

BRI



757

PARTS CATALOG (MAINTENANCE)

FIG ITEM	PART NUMBER	1 2 3 4 5 6 7	NOMENCLATURE	EFFECT FROM TO	UNITS PER ASSY
3					
64	AS41104	..	NUT	002004 006100 102102 107107 121949 952999	1
65	AS41104	..	NUT	002004 006102 107107 121999	20
66	AS20624	..	NUT- POST SERVICE BULLETIN: 26-9064PT01 VK0680	101101 950951	1
67	AS41104	..	NUT	002004 006102 107107 121999	1
68	UP10479	..	SPACER- SUPPLIER CODE: VK0680 POST SERVICE BULLETIN: 26-9064PT01 VK0680	101101 950951	1
69	AS20624	..	NUT- POST SERVICE BULLETIN: 26-9064PT01 VK0680	101101 950951	2
70	UP10478	..	SPACER- SUPPLIER CODE: VK0680	002004 006102 107107 121999	8
71	UP10478	..	SPACER- SUPPLIER CODE: VK0680	002004 006100 102102 107107 121949 952999	1
75	UP10479	..	SPACER- SUPPLIER CODE: VK0680	002004 006102 107107 121999	1
77	UP10479	..	SPACER- SUPPLIER CODE: VK0680 PRE SERVICE BULLETIN: 71-8173 VK0680	002004 006100 102102 107107 121949 952999	1

MISSING ITEM NUMBERS NOT APPLICABLE

- ITEM NOT ILLUSTRATED

BRI

71-51-54-03

BOEING PROPRIETARY - Copyright © - Unpublished Work - See title page for details.

71-51-54
FIG. 03
PAGE 10
JAN 20/09



757

PARTS CATALOG (MAINTENANCE)

FIG ITEM	PART NUMBER	1 2 3 4 5 6 7	NOMENCLATURE	EFFECT FROM TO	UNITS PER ASSY	
3	80	UP10480	.. SPACER- SUPPLIER CODE: VK0680	002004 006100 102102 107107 121949 952999	2	
	81	UP10480	.. SPACER- SUPPLIER CODE: VK0680 PRE SERVICE BULLETIN: 71-8173 VK0680	002004 006100 102102 107107 121949 952999	1	
	82	UP10478	.. SPACER- SUPPLIER CODE: VK0680 POST SERVICE BULLETIN: 26-9064PT01 VK0680	101101 950951	2	
	85	UP10481	.. SPACER- SUPPLIER CODE: VK0680	002004 006100 102102 107107 121949 952999	1	
	87	UL12504	.. CLIP- SUPPLIER CODE: VK0680 POST SERVICE BULLETIN: 26-7205PT01 VK0680	107107 121949 952999	16	
	88	UL12506	.. CLIP- SUPPLIER CODE: VK0680 POST SERVICE BULLETIN: 26-8875PT01 VK0680	101101 950951	1	
	89	UL12506	.. CLIP- SUPPLIER CODE: VK0680 POST SERVICE BULLETIN: 26-9064PT01 VK0680	101101 950951	1	
	90	UL12507	.. CLIP- SUPPLIER CODE: VK0680	002004 006102 107107 121999	18	
	MISSING ITEM NUMBERS NOT APPLICABLE					

- ITEM NOT ILLUSTRATED

71-51-54-03

71-51-54
FIG. 03
PAGE 11
JAN 20/09

BRI



757

PARTS CATALOG (MAINTENANCE)

FIG ITEM	PART NUMBER	1 2 3 4 5 6 7	NOMENCLATURE	EFFECT FROM TO	UNITS PER ASSY
3	91 UL12506	..	CLIP- SUPPLIER CODE: VK0680 POST SERVICE BULLETIN: 26-9064PT01 VK0680	101101 950951	1
-	92 UL12507	..	CLIP- SUPPLIER CODE: VK0680 POST SERVICE BULLETIN: 71-8173PT01 VK0680	002004 006102 107107 121999	1
	93 UL12506	..	CLIP- SUPPLIER CODE: VK0680 POST SERVICE BULLETIN: 26-9064PT01 VK0680	101101 950951	1
	95 UL12509	..	CLIP- SUPPLIER CODE: VK0680	002004 006102 107107 121999	10
	98 UL12506	..	CLIP- SUPPLIER CODE: VK0680	002004 006100 102102	2
	99 UL12506	..	CLIP- SUPPLIER CODE: VK0680	002004 006102 950951	1
	100 UL12506	..	CLIP- SUPPLIER CODE: VK0680	002004 006102 950951	11
	101 UL12506	..	CLIP- SUPPLIER CODE: VK0680	002004 006100 102102	1
	102 UL12506	..	CLIP- SUPPLIER CODE: VK0680	002004 006102 107107 121999	4
	103 UL12507	..	CLIP- SUPPLIER CODE: VK0680 PRE SERVICE BULLETIN: 71-8173 VK0680	002004 006100 102102 107107 121949 952999	1
	105 UL12505	..	CLIP- SUPPLIER CODE: VK0680	002004 006102 950951	1

MISSING ITEM NUMBERS NOT APPLICABLE

- ITEM NOT ILLUSTRATED

71-51-54-03

71-51-54
FIG. 03
PAGE 12
JAN 20/09

BRI



757

PARTS CATALOG (MAINTENANCE)

FIG ITEM	PART NUMBER	1 2 3 4 5 6 7	NOMENCLATURE	EFFECT FROM TO	UNITS PER ASSY
3					
110	400WSS8	..	CLIP- SUPPLIER CODE: V83930	002004 006100 102102 107107 121949 952999	2
- 112	400WSS8	..	CLIP- SUPPLIER CODE: V83930 POST SERVICE BULLETIN: 26-9064PT01 VK0680	101101 950951	1
115	UL26037	..	TUBE ASSY-HARNESS SPRT SUPPLIER CODE: VK0680 POST SERVICE BULLETIN: 26-9064PT01 VK0680 PRE SERVICE BULLETIN: 72-C230 VK0680	101101 950951	1
115	UL16575	..	TUBE ASSY-HARNESS SPRT SUPPLIER CODE: VK0680	002004 006100 102102 107107 121949 952999	1
120	UL17901	..	LOOM ASSY- SUPPLIER CODE: VK0680 POSITION DATA: REAR	002004 006100 102102	1
120	UL27185	..	LOOM ASSY- SUPPLIER CODE: VK0680 POSITION DATA: REAR CORE A POST SERVICE BULLETIN: 26-9064PT01 VK0680	101101 950951	1
120	UL17945	..	LOOM ASSY- SUPPLIER CODE: VK0680 POSITION DATA: REAR POST SERVICE BULLETIN: 26-7205PT01 VK0680	107107 121949 952999	1

MISSING ITEM NUMBERS NOT APPLICABLE

- ITEM NOT ILLUSTRATED

BRI

71-51-54-03

BOEING PROPRIETARY - Copyright © - Unpublished Work - See title page for details.

71-51-54
FIG. 03
PAGE 13
JAN 20/09



757

PARTS CATALOG (MAINTENANCE)

FIG ITEM	PART NUMBER	1 2 3 4 5 6 7	NOMENCLATURE	EFFECT FROM TO	UNITS PER ASSY
3					
125	150456	...	TERMINAL- SUPPLIER CODE: VK1636 OPTIONAL PART: 321898 VK1636	002004 006102 950951	3
125	321898	...	TERMINAL- SUPPLIER CODE: VK1636 OPTIONAL PART: 150456 VK1636 POST SERVICE BULLETIN: 72-9936PTC VK0680	002004 006102 950951	3
126	321896	...	TAG- SUPPLIER CODE: VK1636 POST SERVICE BULLETIN: 26-8875 VK0680	101101 950951	4
127	150456	...	TERMINAL- SUPPLIER CODE: VK1636 OPTIONAL PART: 321898 VK1636 POST SERVICE BULLETIN: 26-7205 VK0680	107107 121949 952999	4
127	321898	...	TERMINAL- SUPPLIER CODE: VK1636 OPTIONAL PART: 150456 VK1636 POST SERVICE BULLETIN: 72-9936 VK0680	107107 121949 952999	4
128	321895	...	TAG- SUPPLIER CODE: VK1636 POST SERVICE BULLETIN: 26-8875 VK0680	101101 950951	3
130	323151	...	TERMINAL- SUPPLIER CODE: VK1636	002004 006102 107107 121999	3

MISSING ITEM NUMBERS NOT APPLICABLE

- ITEM NOT ILLUSTRATED

71-51-54-03

71-51-54
FIG. 03
PAGE 14
JAN 20/09

BRI

BOEING PROPRIETARY - Copyright © - Unpublished Work - See title page for details.



757

PARTS CATALOG (MAINTENANCE)

FIG ITEM	PART NUMBER	1 2 3 4 5 6 7	NOMENCLATURE	EFFECT FROM TO	UNITS PER ASSY
3					
132	150492	...	TERMINAL- SUPPLIER CODE: VK1636 POST SERVICE BULLETIN: 26-7205 VK0680	107107 121949 952999	2
135	U426006	...	SLEEVE- SUPPLIER CODE: VK0720	002004 006100 102102	6
136	U426010	...	SLEEVE- SUPPLIER CODE: VK0680 POST SERVICE BULLETIN: 26-7205PT01 VK0680	107107 121949 952999	6
137	U426006	...	SLEEVE- SUPPLIER CODE: VK0720 POST SERVICE BULLETIN: 26-8875PT01 VK0680	101101 950951	13
140	BA4116-36LDY126	...	SOCKET-CONTACT SUPPLIER CODE: V49367	002004 006102 107107 121999	7
145	BACC10HD14A625	...	CLAMP-BACK OPTIONAL PART: ESC51-14 VU1653	002004 006102 107107 121999	1
145	ESC51-14	...	CLAMP- SUPPLIER CODE: VU1653 OPTIONAL PART: BACC10HD14A625 POST SERVICE BULLETIN: 71-9100PTP VK0680	002004 006102 107107 121999	1
146	BACC10HD14A625	...	CLAMP-BACK	002004 006100 102102 107107 121949 952999	1
146	ESC51-14	...	CLAMP- SUPPLIER CODE: VU1653 POST SERVICE BULLETIN: 71-9100PTP VK0680	002004 006100 102102 107107 121949 952999	1

MISSING ITEM NUMBERS NOT APPLICABLE

- ITEM NOT ILLUSTRATED

BRI

71-51-54-03

BOEING PROPRIETARY - Copyright © - Unpublished Work - See title page for details.

71-51-54
FIG. 03
PAGE 15
JAN 20/09



757

PARTS CATALOG (MAINTENANCE)

FIG ITEM	PART NUMBER	1 2 3 4 5 6 7	NOMENCLATURE	EFFECT FROM TO	UNITS PER ASSY
3					
147	BACC10HD14A625	...	CLAMP-BACK OPTIONAL PART: ESC51-14 VU1653	002004 006100 102102 107107 121949 952999	1
147	ESC51-14	...	CLAMP- SUPPLIER CODE: VU1653 OPTIONAL PART: BACC10HD14A625 POST SERVICE BULLETIN: 71-9100 VK0680	002004 006100 102102 107107 121949 952999	1
150	SF50	...	BUSHING- SUPPLIER CODE: VK7823 CONFIG CHG DATA FROM A CMM: FOR INTRCHG SEE RR IPC OPTIONAL PART: ESC53-2 VU1653	002004 006100 102102 107107 121949 952999	1
150	ESC53-2	...	BUSHING- SUPPLIER CODE: VU1653 CONFIG CHG DATA FROM A CMM: FOR INTRCHG SEE RR IPC OPTIONAL PART: SF50 VK7823 POST SERVICE BULLETIN: 71-9100PTP VK0680	002004 006100 102102 107107 121949 952999	1
152	SF3	...	BUSHING- SUPPLIER CODE: VK7823 POST SERVICE BULLETIN: 26-8875 VK0680	101101 950951	1
153	SF4	...	BUSHING- SUPPLIER CODE: VK7823 POST SERVICE BULLETIN: 26-8875 VK0680	101101 950951	1

MISSING ITEM NUMBERS NOT APPLICABLE

- ITEM NOT ILLUSTRATED

71-51-54-03

71-51-54
FIG. 03
PAGE 16
JAN 20/09

BRI



757

PARTS CATALOG (MAINTENANCE)

FIG ITEM	PART NUMBER	1 2 3 4 5 6 7	NOMENCLATURE	EFFECT FROM TO	UNITS PER ASSY
3 155	SF52	...	BUSHING- SUPPLIER CODE: VK7823 CONFIG CHG DATA FROM A CMM: FOR INTRCHG SEE RR IPC OPTIONAL PART: ESC53-4 VU1653	002004 006100 102102 107107 121949 952999	1
155	ESC53-4	...	BUSHING- SUPPLIER CODE: VU1653 CONFIG CHG DATA FROM A CMM: FOR INTRCHG SEE RR IPC OPTIONAL PART: SF52 VK7823 POST SERVICE BULLETIN: 71-9100 VK0680	002004 006100 102102 107107 121949 952999	1
157	TC4003	...	CAP- TRANSPORTATION ONLY SUPPLIER CODE: VK1010 POST SERVICE BULLETIN: 26-7205 VK0680	107107 121949 952999	3
160	BSK1214-07SE06	...	CONNECTOR ASSY- SUPPLIER CODE: V49367 OPTIONAL PART: ESC10KE61407S60 VU1653	002004 006102 107107 121999	1
160	ESC10KE61407S60	...	CONNECTOR ASSY- SUPPLIER CODE: VU1653 OPTIONAL PART: BSK1214-07SE06 V49367 POST SERVICE BULLETIN: 71-9100 VK0680	002004 006102 107107 121999	1

MISSING ITEM NUMBERS NOT APPLICABLE

- ITEM NOT ILLUSTRATED

BRI

71-51-54-03

BOEING PROPRIETARY - Copyright © - Unpublished Work - See title page for details.

71-51-54
FIG. 03
PAGE 17
JAN 20/09



757

PARTS CATALOG (MAINTENANCE)

FIG ITEM	PART NUMBER	1 2 3 4 5 6 7	NOMENCLATURE	EFFECT FROM TO	UNITS PER ASSY
3 165	9816KS14S5S714	...	PLUG- SUPPLIER CODE: V14283 POST SERVICE BULLETIN: 71-C341PTB VK0680 PRE SERVICE BULLETIN: 71-C341 VK0680	002004 006100 102102	1
167	9816KS14S5S714	...	PLUG- SUPPLIER CODE: V14283 POST SERVICE BULLETIN: 71-C341 VK0680 PRE SERVICE BULLETIN: 71-C341 VK0680	002004 006100 102102	1
170	51444-137	...	CONNECTOR ASSY- SUPPLIER CODE: VK1536 ELECTRICAL EQUIP NUMBER: D01476 POST SERVICE BULLETIN: 26-7205 VK0680	107107 121949 952999	1
175	51444-138	...	CONNECTOR ASSY- SUPPLIER CODE: VK1536 ELECTRICAL EQUIP NUMBER: D01464 POST SERVICE BULLETIN: 26-7205 VK0680	107107 121949 952999	1
- 180	ESC004K014S5SN	...	CONNECTOR- SUPPLIER CODE: VU7302 POST SERVICE BULLETIN: 71-C341 VK0680	002004 006100 102102	2
- 185	ESC007SB16S	...	CONTACT- SUPPLIER CODE: VK1636 POST SERVICE BULLETIN: 71-C341 VK0680	002004 006100 102102	2

MISSING ITEM NUMBERS NOT APPLICABLE

- ITEM NOT ILLUSTRATED

71-51-54-03

71-51-54
FIG. 03
PAGE 18
JAN 20/09

BRI



757

PARTS CATALOG (MAINTENANCE)

FIG ITEM	PART NUMBER	1 2 3 4 5 6 7	NOMENCLATURE	EFFECT FROM TO	UNITS PER ASSY
3 - 190	U324021		...CABLE- SUPPLIER CODE: VK0680 MISCELLANEOUS DATA: SPARE IS U440265 POST SERVICE BULLETIN: 71-8013PTG VK0680	002004 006102 107107 121999	RF
- 195	31E5-52-839		...CABLE- SUPPLIER CODE: VK1390 MISCELLANEOUS DATA: SPARE IS U440136 OPTIONAL PART: R243-2 VD2773	002004 006102 107107 121999	RF
- 195	R243-2		...CABLE- SUPPLIER CODE: VD2773 MISCELLANEOUS DATA: SPARE IS U440153 OPTIONAL PART: 31E5-52-839 VK1390 POST SERVICE BULLETIN: 71-7750PTD VK0680	002004 006102 107107 121999	RF
- 200	3106086		...CABLE- SUPPLIER CODE: VK1390 MISCELLANEOUS DATA: CUT FROM U440132 OPTIONAL PART: 3106116 VD2773 3106117 VU5188 PRE SERVICE BULLETIN: 71-8013 VK0680	002004 006100 102102 107107 121949 952999	RF

MISSING ITEM NUMBERS NOT APPLICABLE

- ITEM NOT ILLUSTRATED

BRI

71-51-54-03

BOEING PROPRIETARY - Copyright © - Unpublished Work - See title page for details.

71-51-54
FIG. 03
PAGE 19
JAN 20/09



757

PARTS CATALOG (MAINTENANCE)

FIG ITEM	PART NUMBER	1 2 3 4 5 6 7	NOMENCLATURE	EFFECT FROM TO	UNITS PER ASSY
3 - 200	3106116		...CABLE- SUPPLIER CODE: VD2773 MISCELLANEOUS DATA: SPARE IS U440151 OPTIONAL PART: 3106117 VU5188 3106086 VK1390 POST SERVICE BULLETIN: 71-7750PTC VK0680 PRE SERVICE BULLETIN: 71-8013 VK0680	002004 006100 102102 107107 121949 952999	RF
- 200	3106117		...CABLE- SUPPLIER CODE: VU5188 MISCELLANEOUS DATA: SPARE IS U440152 OPTIONAL PART: 3106116 VD2773 3106086 VK1390 POST SERVICE BULLETIN: 71-7750 VK0680 PRE SERVICE BULLETIN: 71-8013 VK0680	002004 006100 102102 107107 121949 952999	RF
- 205	3106042		...CABLE- SUPPLIER CODE: V92607 CONFIG CHG DATA FROM A CMM: FOR INTRCHG SEE RR IPC MISCELLANEOUS DATA: SPARE IS U440109 OPTIONAL PART: 3106098 VD2773	002004 006102 107107 121999	RF

MISSING ITEM NUMBERS NOT APPLICABLE

- ITEM NOT ILLUSTRATED

BRI

71-51-54-03

BOEING PROPRIETARY - Copyright © - Unpublished Work - See title page for details.

71-51-54
FIG. 03
PAGE 20
JAN 20/09



757

PARTS CATALOG (MAINTENANCE)

FIG ITEM	PART NUMBER	1 2 3 4 5 6 7	NOMENCLATURE	EFFECT FROM TO	UNITS PER ASSY
3 - 205	3106098		...CABLE- SUPPLIER CODE: VD2773 CONFIG CHG DATA FROM A CMM: FOR INTRCHG SEE RR IPC MISCELLANEOUS DATA: SPARE IS U440138 OPTIONAL PART: 3106042 V92607	002004 006102 107107 121999	RF
- 214	U440254		...TAPE- SUPPLIER CODE: VK0680 MISCELLANEOUS DATA: BULK STOCK ESW1900 POST SERVICE BULLETIN: 71-C469PTA VK0680	002004 006102 107107 121999	1
- 214	U440068		...BRAID- SUPPLIER CODE: VK0680 MISCELLANEOUS DATA: BULK T085/3100631 OPTIONAL PART: ESW1900 VU1653 3100631 VK0680 OPTIONAL SUPPLIER CODE: VKA723 POST SERVICE BULLETIN: 71-C469PTA VK0680	002004 006102 107107 121999	1
- 214	ESW1900		...TAPE-LACING SUPPLIER CODE: VU1653 MISCELLANEOUS DATA: SPARE IS U440254 OPTIONAL PART: 3100631 VK0680 U440068 VK0680 POST SERVICE BULLETIN: 71-C469PTA VK0680	002004 006102 107107 121999	1

MISSING ITEM NUMBERS NOT APPLICABLE

- ITEM NOT ILLUSTRATED

71-51-54-03

71-51-54
FIG. 03
PAGE 21
JAN 20/09

BRI



757

PARTS CATALOG (MAINTENANCE)

FIG ITEM	PART NUMBER	1 2 3 4 5 6 7	NOMENCLATURE	EFFECT FROM TO	UNITS PER ASSY
3					
- 214	3100631		...BRAID- SUPPLIER CODE: VK0680 MISCELLANEOUS DATA: SPARE IS U440068 OPTIONAL PART: ESW1900 VU1653 U440068 VK0680 POST SERVICE BULLETIN: 71-C469PTA VK0680 PRE SERVICE BULLETIN: 72-9936 VK0680	002004 006102 107107 121999	1
- 214	1074M		...TAPE-LACING SUPPLIER CODE: VK7F94 MISCELLANEOUS DATA: SPARE IS U440226 POST SERVICE BULLETIN: 72-9936PTH VK0680	002004 006102 107107 121999	1
- 220	U322742		...TAPE- SUPPLIER CODE: VK8767 MISCELLANEOUS DATA: SPARE IS U440036	002004 006102 107107 121999	RF
- 225	3105002		...TAPE- SUPPLIER CODE: VK0247	002004 006102 107107 121999	RF
900			ILLUSTRATION REFERENCE: T2 SONIC THERMOCOUPLE (RB211-535) 75-32-12-02	002004 006102 107107 121999	RF
905			ILLUSTRATION REFERENCE: HARNES-L.D. ELECTRICAL REAR CORE B (RB211-535) 71-51-64-02	002004 006102 107107 121999	RF

MISSING ITEM NUMBERS NOT APPLICABLE

- ITEM NOT ILLUSTRATED

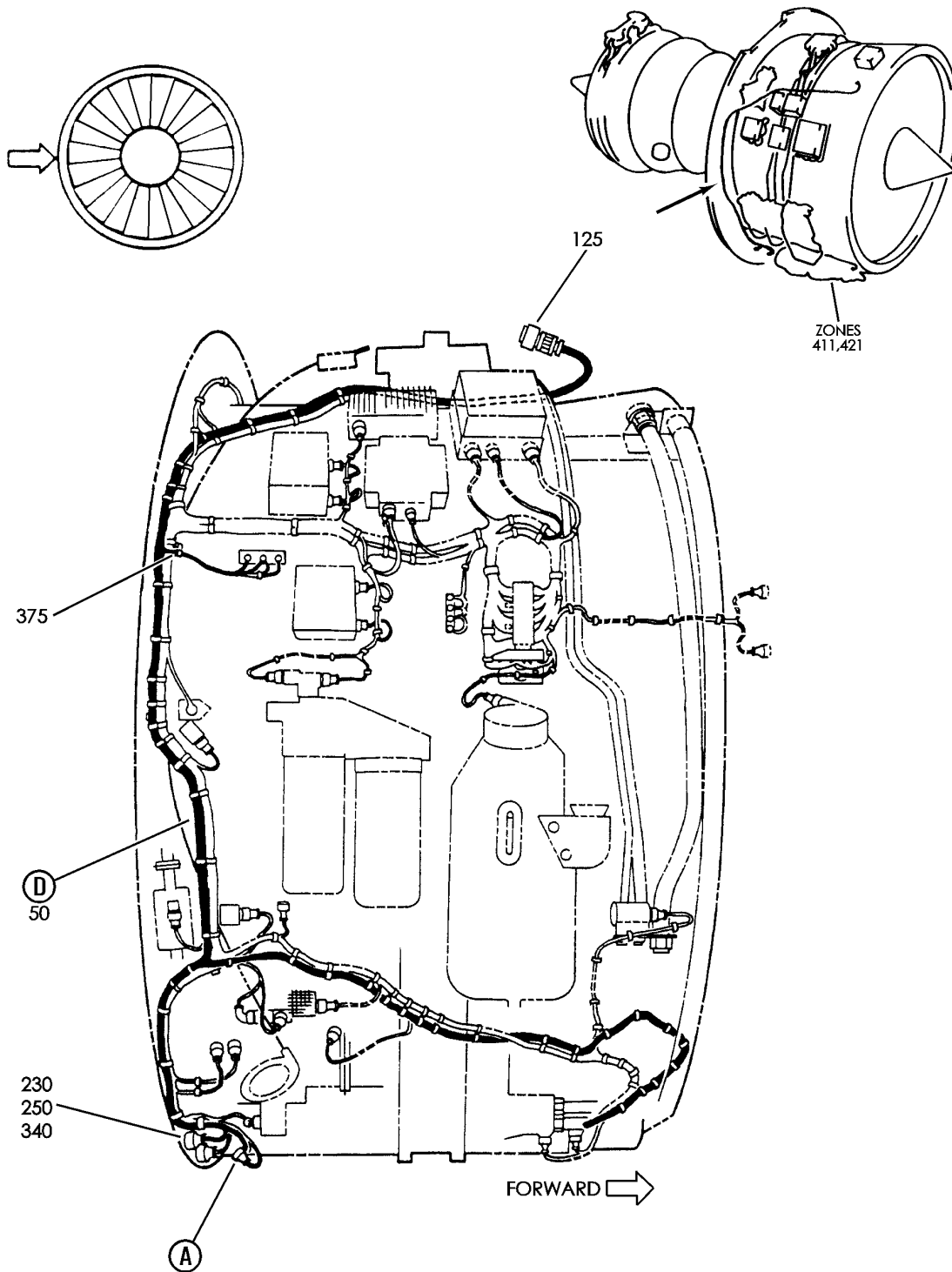
BRI

71-51-54-03

BOEING PROPRIETARY - Copyright © - Unpublished Work - See title page for details.

71-51-54
FIG. 03
PAGE 22
JAN 20/09

BOEING
757
PARTS CATALOG (MAINTENANCE)



Y 71515502 SHT 1 REV 228

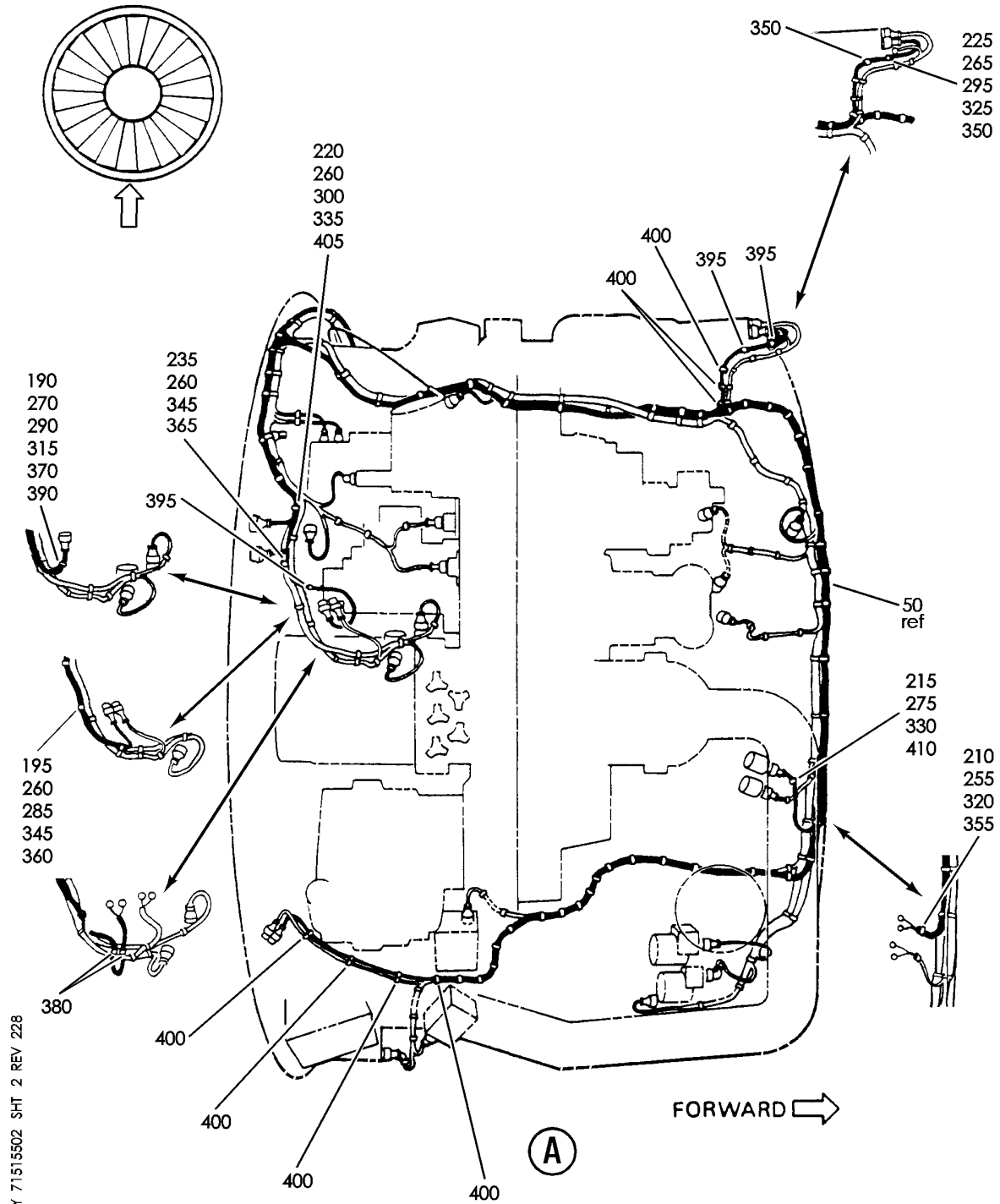
HARNESS-L.D. ELECTRICAL LOOM E (RB211-535)
FIGURE 2 (SHEET 1)

71-51-55-02

BRI
MAY 28/07

71-51-55-02
PAGE 0

BOEING
757
PARTS CATALOG (MAINTENANCE)



Y 71515502 SHT 2 REV 228

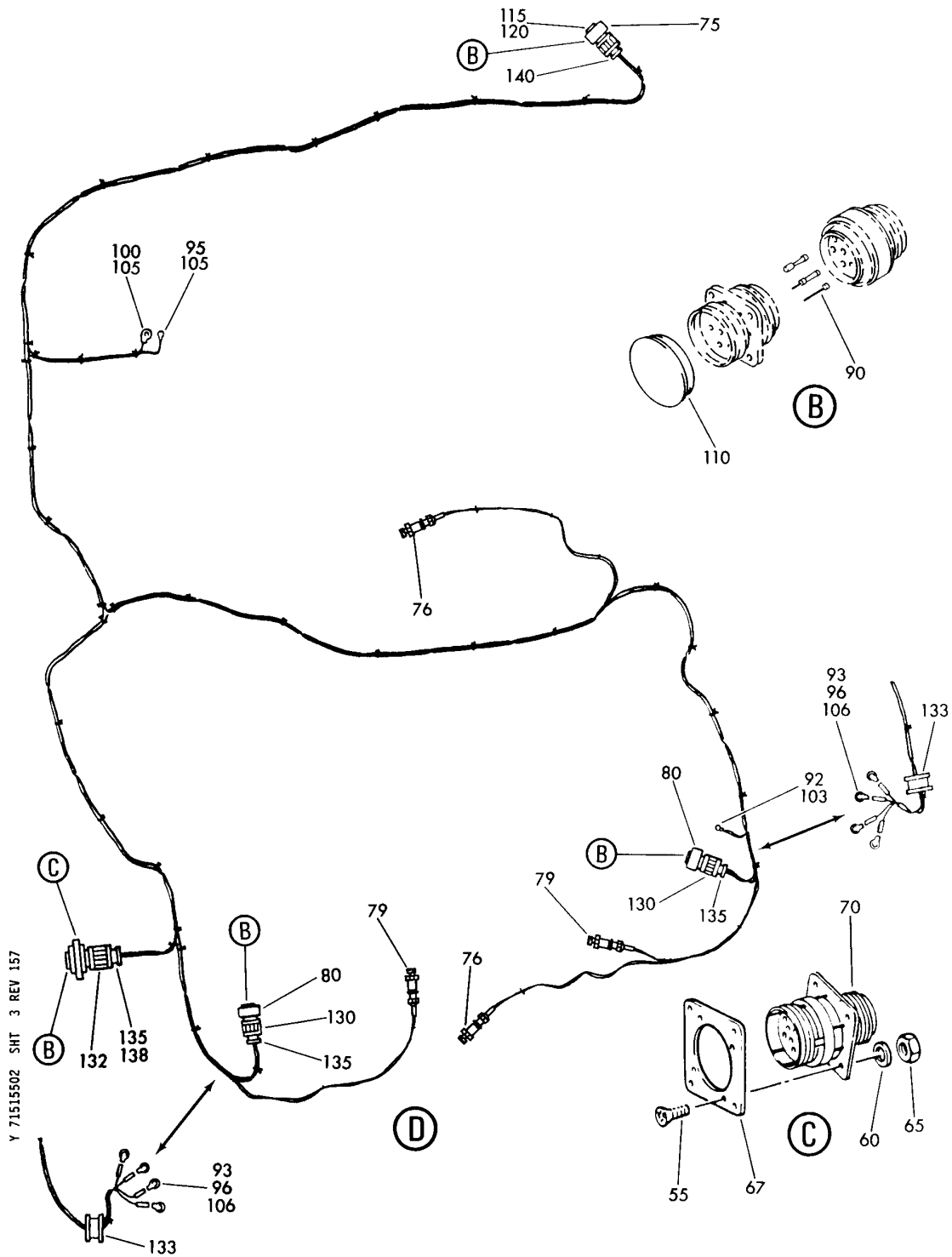
HARNESS-L.D. ELECTRICAL LOOM E (RB211-535)
FIGURE 2 (SHEET 2)

71-51-55-02

BRI
MAY 28/07

71-51-55-02
PAGE 0A

BOEING
757
PARTS CATALOG (MAINTENANCE)



HARNESS-L.D. ELECTRICAL LOOM E (RB211-535)
FIGURE 2 (SHEET 3)

71-51-55-02

BRI
MAY 28/07

71-51-55-02
PAGE 0B



757

PARTS CATALOG (MAINTENANCE)

FIG ITEM	PART NUMBER	1 2 3 4 5 6 7	NOMENCLATURE	EFFECT FROM TO	UNITS PER ASSY
2			HARNESS-L.D. ELECTRICAL LOOM E (RB211-535)	002004 006999	
- 1	UL19722		ENGINE ASSY-Q.E.C.U. RB211-535E43711 MAXIMUM NEUT SUPPLIER CODE: VK0680 FOR NHA/OTHER SYS DET SEE: 71-00-02-04	107107	RF
- 1	UL20697		ENGINE ASSY-Q.E.C.U. RB211-535E43711 MAXIMUM NEUT WITH GRAVINER FIRE DETECTORS, BAYONET MCD, NON-MODULATED IDG COOLING 40,000 LB THRUST SUPPLIER CODE: VK0680 REFERENCE SERVICE BULLETIN: 71-0058R4 QUALIFIED SB I/W DATA: INTERMIX OF ONE OR SUBSTITUTION OF TWO DIFFERENT CONFIGURATION RB211-535E4-37/() ENGINES FOR RB211-535 E4 BASE ENGINES REFERENCE SERVICE BULLETIN: RB211-72-C547 VK0680 FOR NHA/OTHER SYS DET SEE: 71-00-02-04	121503 904949 952999	RF

MISSING ITEM NUMBERS NOT APPLICABLE

- ITEM NOT ILLUSTRATED

71-51-55-02

71-51-55
FIG. 02
PAGE 1
JAN 20/09

BRI



757

PARTS CATALOG (MAINTENANCE)

FIG ITEM	PART NUMBER	1 2 3 4 5 6 7	NOMENCLATURE	EFFECT FROM TO	UNITS PER ASSY
2 - 1	UL20698		ENGINE ASSY-Q.E.C.U. RB211-535E43712 MAXIMUM NEUT SUPPLIER CODE: VK0680 REFERENCE SERVICE BULLETIN: 71-0058R7 QUALIFIED SB I/W DATA: INTERMIX OF ONE OR SUBSTITUTION OF TWO DIFFERENT CONFIGURATION RB211-535E4-37/() ENGINES FOR RB211-535E4 BASE ENGINES OR DIFFERENT CONFIGURATION RB211-535E4-B-37/() ENGINES FOR RB211-535E4-B BASE ENGINES REFERENCE SERVICE BULLETIN: RB211-72C547 VK0680 RB211-72-8910 VK0680 POST RAPID REVISION: RR92014-183A-RC-E FOR NHA/OTHER SYS DET SEE: 71-00-02-04	002004 006100 102102	RF
- 1	UL36209		ENGINE ASSY-Q.E.C.U. RB211-535E43719 MAXIMUM NEUT SUPPLIER CODE: VK0680 FOR NHA/OTHER SYS DET SEE: 71-00-02-04	950951	RF
- 1	UL20702		ENGINE ASSY-Q.E.C.U. RB211-535E43711 BASIC ENG CONFIGURATION WITH GRAVINER FIRE DETECTORS, BAYONET MCD, NON-MODULATED IDG COOLING 40,100 LB THRUST SUPPLIER CODE: VK0680 FOR NHA/OTHER SYS DET SEE: 71-00-02-10	504903	RF

MISSING ITEM NUMBERS NOT APPLICABLE

- ITEM NOT ILLUSTRATED

BRI

71-51-55-02

BOEING PROPRIETARY - Copyright © - Unpublished Work - See title page for details.

71-51-55
FIG. 02
PAGE 2
JAN 20/09



757

PARTS CATALOG (MAINTENANCE)

FIG ITEM	PART NUMBER	1 2 3 4 5 6 7	NOMENCLATURE	EFFECT FROM TO	UNITS PER ASSY
2					
- 4	BCREF17395		ENGINE ASSY-Q.E.C.U. RB211-535E43739 BASIC ENGINE CONFIG. AND PHASE 5 COMBUSTOR 40,100 LB THRUST SUPPLIER CODE: VK0680 OVERLENGTH PART NUMBER: RB211-535E4-37-39E FOR NHA/OTHER SYS DET SEE: 71-00-02-10	108120	RF
- 4	BCREF17101		ENGINE ASSY-Q.E.C.U. RB211-535E43744 BASIC ENGINE CONFIG. BAYONET MCD AND PHASE 5 COMBUSTOR 40,100 LB THRUST SUPPLIER CODE: VK0680 OVERLENGTH PART NUMBER: RB211-535E4-3744E FOR NHA/OTHER SYS DET SEE: 71-00-02-10	103106	RF
- 4	UL38163		ENGINE ASSY-Q.E.C.U. RB211-535E43724 BASIC ENGINE CONFIG. BAYONET MCD 40,100 LB THRUST SUPPLIER CODE: VK0680 FOR NHA/OTHER SYS DET SEE: 71-00-02-10	101101	RF
- 19	UL20734		.ELECTRICAL HARNESS-LD SUPPLIER CODE: VK0680 POST SERVICE BULLETIN: 71-8093PT01 VK0680 PRE SERVICE BULLETIN: 71-9090 VK0680	107107 121949 952999	RF

MISSING ITEM NUMBERS NOT APPLICABLE

- ITEM NOT ILLUSTRATED

BRI

71-51-55-02

BOEING PROPRIETARY - Copyright © - Unpublished Work - See title page for details.

71-51-55
FIG. 02
PAGE 3
JAN 20/09



757

PARTS CATALOG (MAINTENANCE)

FIG ITEM	PART NUMBER	1 2 3 4 5 6 7	NOMENCLATURE	EFFECT FROM TO	UNITS PER ASSY
2 - 19	UL27511		.ELECTRICAL HARNESS-LD SUPPLIER CODE: VK0680 POST SERVICE BULLETIN: 71-9090PT01 VK0680 PRE SERVICE BULLETIN: 79-7179 VK0680	107107 121949 952999	RF
- 19	UL28679		.ELECTRICAL HARNESS-LD SUPPLIER CODE: VK0680 POST SERVICE BULLETIN: 79-9179PT01 VK0680	107107 121949 952999	RF
- 19	UL20733		.ELECTRICAL HARNESS- SUPPLIER CODE: VK0680 POST SERVICE BULLETIN: 71-8093PT01 VK0680 PRE SERVICE BULLETIN: 71-9090 VK0680	002004 006100 102102	RF
- 19	UL27510		.ELECTRICAL HARNESS-LD SUPPLIER CODE: VK0680 CONFIG CHG DATA FROM A CMM: FOR INTRCHG SEE RR IPC POST SERVICE BULLETIN: 71-9090PT01 VK0680 PRE SERVICE BULLETIN: 79-9179 VK0680	002004 006100 102102	RF
- 19	UL28678		.ELECTRICAL HARNESS-LD SUPPLIER CODE: VK0680 POST SERVICE BULLETIN: 79-9179PT01 VK0680	002004 006106 108120 950951	RF

MISSING ITEM NUMBERS NOT APPLICABLE

- ITEM NOT ILLUSTRATED

BRI

71-51-55-02

BOEING PROPRIETARY - Copyright © - Unpublished Work - See title page for details.

71-51-55
FIG. 02
PAGE 4
JAN 20/09



757

PARTS CATALOG (MAINTENANCE)

FIG ITEM	PART NUMBER	1 2 3 4 5 6 7	NOMENCLATURE	EFFECT FROM TO	UNITS PER ASSY
2 - 19	UL18873		.ELECTRICAL HARNESS-LD SUPPLIER CODE: VK0680 CONFIG CHG DATA FROM A CMM: FOR INTRCHG SEE RR IPC POST SERVICE BULLETIN: 26-7205PT01 VK0680 PRE SERVICE BULLETIN: 71-7936 VK0680	107107 121949 952999	RF
- 19	UL18547		.ELECTRICAL HARNESS-LD SUPPLIER CODE: VK0680 POST SERVICE BULLETIN: 71-7936PT01 VK0680 PRE SERVICE BULLETIN: 73-7951 VK0680	107107 121949 952999	RF
- 19	UL18549		.ELECTRICAL HARNESS-LD SUPPLIER CODE: VK0680 CONFIG CHG DATA FROM A CMM: FOR INTRCHG SEE RR IPC POST SERVICE BULLETIN: 73-7951PT01 VK0680 PRE SERVICE BULLETIN: 71-8093 VK0680	107107 121949 952999	RF
- 21	UL18548		.ELECTRICAL HARNESS-LD SUPPLIER CODE: VK0680 CONFIG CHG DATA FROM A CMM: FOR INTRCHG SEE RR IPC POST SERVICE BULLETIN: 73-7951PT01 VK0680 PRE SERVICE BULLETIN: 71-8093 VK0680	002004 006100 102102	RF

MISSING ITEM NUMBERS NOT APPLICABLE

- ITEM NOT ILLUSTRATED

BRI

71-51-55-02

BOEING PROPRIETARY - Copyright © - Unpublished Work - See title page for details.

71-51-55
FIG. 02
PAGE 5
JAN 20/09



757

PARTS CATALOG (MAINTENANCE)

FIG ITEM	PART NUMBER	1 2 3 4 5 6 7	NOMENCLATURE	EFFECT FROM TO	UNITS PER ASSY
2					
50	UL18883	..	LOOM ASSY-ELECTRICAL HARNESS E SUPPLIER CODE: VK0680 POST SERVICE BULLETIN: 26-7816PT01 VK0680 PRE SERVICE BULLETIN: 71-E167 VK0680	002004 006100 102102	1
50	UL17943	..	LOOM ASSY-ELECTRICAL HARNESS E SUPPLIER CODE: VK0680 POST SERVICE BULLETIN: 26-7205PT01 VK0680 PRE SERVICE BULLETIN: 71-7934 VK0680	107107 121949 952999	1
50	UL27184	..	LOOM ASSY-ELECTRICAL HARNESS E SUPPLIER CODE: VK0680 POST SERVICE BULLETIN: 26-9064PT01 VK0680	101101 103106 108120 950951	1
50	UL17577	..	LOOM ASSY-ELECTRICAL HARNESS E SUPPLIER CODE: VK0680 POST SERVICE BULLETIN: 71-7934PT01 VK0680	107107 121949 952999	1
50	FW23100	..	LOOM ASSY-ELECTRICAL HARNESS E SUPPLIER CODE: VK0680 POST SERVICE BULLETIN: 71-E167PT05 VK0680	002004 006100 102102	1
55	U756686	...	SCREW- SUPPLIER CODE: V05755	002004 006999	4
60	K8827	...	WASHER- SUPPLIER CODE: VK0680	002004 006999	4

MISSING ITEM NUMBERS NOT APPLICABLE

- ITEM NOT ILLUSTRATED

71-51-55-02

71-51-55
FIG. 02
PAGE 6
JAN 20/09

BRI



757

PARTS CATALOG (MAINTENANCE)

FIG ITEM	PART NUMBER	1 2 3 4 5 6 7	NOMENCLATURE	EFFECT FROM TO	UNITS PER ASSY
2					
65	U128440	...	NUT- SUPPLIER CODE: VK0680	002004 006999	4
67	UL10406	...	PLATE-PATCH SUPPLIER CODE: VK0680	002004 006999	1
70	ESC10KE01407PN	...	CONNECTOR-RECEPTACLE L SUPPLIER CODE: VU1653 CONFIG CHG DATA FROM A CMM: FOR INTRCHG SEE RR IPC OPTIONAL PART: BSK1714-07PE V49367 ESC10KE01407PNO VU1653 POST SERVICE BULLETIN: 71-9100PTP VK0680 PRE SERVICE BULLETIN: 71-B304 VK0680	002004 006102 107999	1
70	ESC10KE01407PNO	...	CONNECTOR-RECEPTACLE L SUPPLIER CODE: VU1653 CONFIG CHG DATA FROM A CMM: FOR INTRCHG SEE RR IPC OPTIONAL PART: BSK1714-07PE V49367 ESC10KE01407PN VU1653 POST SERVICE BULLETIN: 71-B304PTC VK0680	002004 006999	1

MISSING ITEM NUMBERS NOT APPLICABLE

- ITEM NOT ILLUSTRATED

BRI

71-51-55-02

BOEING PROPRIETARY - Copyright © - Unpublished Work - See title page for details.

71-51-55
FIG. 02
PAGE 7
JAN 20/09



757

PARTS CATALOG (MAINTENANCE)

FIG ITEM	PART NUMBER	1 2 3 4 5 6 7	NOMENCLATURE	EFFECT FROM TO	UNITS PER ASSY
2	70 BSK1714-07PE		...CONNECTOR-ELECTRICAL RECEPTACLE L D4015J SUPPLIER CODE: V49367 CONFIG CHG DATA FROM A CMM: FOR INTRCHG SEE RR IPC OPTIONAL PART: ESC10KE01407PNO VU1653 ESC10KE01407PN VU1653 POST SERVICE BULLETIN: 71-B304PTC VK0680 PRE SERVICE BULLETIN: 71-B304 VK0680	002004 006999	1
	75 BSK1218-14PE		...CONNECTOR ASSY- ELECTRICAL INTERFACE PLUG E SUPPLIER CODE: V49367 CONFIG CHG DATA FROM A CMM: FOR INTRCHG SEE RR IPC OPTIONAL PART: ESC10KE61814PN VU1653	002004 006999	1
	75 ESC10KE61814PN		...CONNECTOR-INTERFACE PLUG E SUPPLIER CODE: VU1653 CONFIG CHG DATA FROM A CMM: FOR INTRCHG SEE RR IPC OPTIONAL PART: BSK1218-14PE V49367 POST SERVICE BULLETIN: 71-9100PTP VK0680	002004 006999	1
	76 51444-137		...CONNECTOR ASSY- SUPPLIER CODE: VK1536 POST SERVICE BULLETIN: 26-7205 VK0680	107107 121949 952999	2

MISSING ITEM NUMBERS NOT APPLICABLE

- ITEM NOT ILLUSTRATED

BRI

71-51-55-02

BOEING PROPRIETARY - Copyright © - Unpublished Work - See title page for details.

71-51-55
FIG. 02
PAGE 8
JAN 20/09



757

PARTS CATALOG (MAINTENANCE)

FIG ITEM	PART NUMBER	1 2 3 4 5 6 7	NOMENCLATURE	EFFECT FROM TO	UNITS PER ASSY
2					
79	51444-138		...CONNECTOR ASSY- SUPPLIER CODE: VK1536 POST SERVICE BULLETIN: 26-7205 VK0680	107107 121949 952999	2
80	9816KS14S5S714		...PLUG-ELECTRICAL SUPPLIER CODE: V14283 POST SERVICE BULLETIN: 71-C341PTB VK0680 PRE SERVICE BULLETIN: 71-C341 VK0680	002004 006100 102102	2
- 83	ESC004K014S5SN		...CONNECTOR-ELECTRICAL PLUG SUPPLIER CODE: VU7302 POST SERVICE BULLETIN: 71-C341PTB VK0680	002004 006100 102102	2
- 87	ESC007SB16S		...CONTACT-ELECTRICAL SOCKET SUPPLIER CODE: VK1636 POST SERVICE BULLETIN: 71-C341 VK0680	002004 006100 102102	2
90	BA4016-36LDY126		...PIN-CONTACT SUPPLIER CODE: V49367 CONFIG CHG DATA FROM A CMM: FOR INTRCHG SEE RR IPC OPTIONAL PART: ESC30P16BC VU1653	002004 006999	19
90	ESC30P16BC		...PIN-CONTACT SUPPLIER CODE: VF1983 CONFIG CHG DATA FROM A CMM: FOR INTRCHG SEE RR IPC OPTIONAL PART: BA4016-36LDY126 V49367 POST SERVICE BULLETIN: 71-9100PTP VK0680	002004 006999	19

MISSING ITEM NUMBERS NOT APPLICABLE

- ITEM NOT ILLUSTRATED

BRI

71-51-55-02

71-51-55
FIG. 02
PAGE 9
JAN 20/09



757

PARTS CATALOG (MAINTENANCE)

FIG ITEM	PART NUMBER	1 2 3 4 5 6 7	NOMENCLATURE	EFFECT FROM TO	UNITS PER ASSY
2					
92	150456		... TERMINAL- SUPPLIER CODE: VK1636 OPTIONAL PART: 321898 VK1636 POST SERVICE BULLETIN: 26-7205PT01 VK0680	107107 121949 952999	1
92	321898		... TERMINAL- SUPPLIER CODE: VK1636 OPTIONAL PART: 150456 VK1636 POST SERVICE BULLETIN: 71-9936PTC VK0680	107107 121949 952999	1
93	321896		... TAG- SUPPLIER CODE: VK1636 PLACARD CONTENT: NO. 10 POST SERVICE BULLETIN: 26-8875PT01 VK0680	101101 103106 108120 950951	4
95	KHT1026		... TERMINAL-LUG SUPPLIER CODE: VK5294	002004 006999	1
96	321895		... TAG- SUPPLIER CODE: VK1636 PLACARD CONTENT: NO. 8 POST SERVICE BULLETIN: 26-8875PT01 VK0680	101101 103106 108120 950951	4
100	KHT1028		... TERMINAL-LUG SUPPLIER CODE: VK5294	002004 006999	1
103	U426010		... SLEEVE- SUPPLIER CODE: VK0680 POST SERVICE BULLETIN: 26-7205PT01 VK0680	107107 121949 952999	3

MISSING ITEM NUMBERS NOT APPLICABLE

- ITEM NOT ILLUSTRATED

71-51-55-02

71-51-55
FIG. 02
PAGE 10
JAN 20/09

BRI



757

PARTS CATALOG (MAINTENANCE)

FIG ITEM	PART NUMBER	1 2 3 4 5 6 7	NOMENCLATURE	EFFECT FROM TO	UNITS PER ASSY
2 105	U426006	...	SLEEVE- SUPPLIER CODE: VK0720 MISCELLANEOUS DATA: SIZE IS .750 LONG	002004 006999	2
106	U426006	...	SLEEVE- SUPPLIER CODE: VK0720 POST SERVICE BULLETIN: 26-8875PT01 VK0680	101101 103106 108120 950951	8
110	TC4003	...	CAP-END TRANSPORTATION ONLY SUPPLIER CODE: VK1010 POST SERVICE BULLETIN: 26-7205PT01 VK0680	002004 006999	11
115	5000-070-216	...	CONTACT-PIN SUPPLIER CODE: V14283 CONFIG CHG DATA FROM A CMM: FOR INTRCHG SEE RR IPC	002004 006999	1
115	EB4016-10P	...	PIN-CHROMEL CONTACT SUPPLIER CODE: V49367 CONFIG CHG DATA FROM A CMM: FOR INTRCHG SEE RR IPC OPTIONAL PART: ESC30P16NC VU1653	002004 006999	1
115	ESC30P16NC	...	CONTACT-PIN SUPPLIER CODE: VU1653 CONFIG CHG DATA FROM A CMM: FOR INTRCHG SEE RR IPC OPTIONAL PART: EB4016-10P V49367 POST SERVICE BULLETIN: 71-9100PTP VK0680	002004 006999	1
120	5000-070-116	...	CONTACT-PIN SUPPLIER CODE: V14283 CONFIG CHG DATA FROM A CMM: FOR INTRCHG SEE RR IPC	002004 006999	1

MISSING ITEM NUMBERS NOT APPLICABLE

- ITEM NOT ILLUSTRATED

71-51-55-02

71-51-55
FIG. 02
PAGE 11
JAN 20/09

BRI



757

PARTS CATALOG (MAINTENANCE)

FIG ITEM	PART NUMBER	1 2 3 4 5 6 7	NOMENCLATURE	EFFECT FROM TO	UNITS PER ASSY
2 120	EB4016-10R	...	PIN-ALUMEL CONTACT SUPPLIER CODE: V49367 CONFIG CHG DATA FROM A CMM: FOR INTRCHG SEE RR IPC OPTIONAL PART: ESC30P16NA VU1653	002004 006999	1
120	ESC30P16NA	...	CONTACT-PIN SUPPLIER CODE: VU1653 OPTIONAL PART: EB4016-10R V49367 POST SERVICE BULLETIN: 71-9100PTP VK0680	002004 006999	1
125	ESC51-18	...	CLAMP-BACKSHELL INTERFACE PLUG E SUPPLIER CODE: VU1653 CONFIG CHG DATA FROM A CMM: FOR INTRCHG SEE RR IPC OPTIONAL PART: BACC10HD18A625 POST SERVICE BULLETIN: 71-9100PTP VK0680	002004 006999	1
125	BACC10HD18A625	...	CLAMP-BACK CONFIG CHG DATA FROM A CMM: FOR INTRCHG SEE RR IPC OPTIONAL PART: ESC51-18 VU1653	002004 006999	1
130	ESC86-14	...	CLAMP-BACKSHELL DETECTOR SUPPLIER CODE: VK0680 CONFIG CHG DATA FROM A CMM: FOR INTRCHG SEE RR IPC OPTIONAL PART: ESC51-12 VU1653 POST SERVICE BULLETIN: 71-E167PT05 VK0680	002004 006100 102102	2

MISSING ITEM NUMBERS NOT APPLICABLE

- ITEM NOT ILLUSTRATED

BRI

71-51-55-02

BOEING PROPRIETARY - Copyright © - Unpublished Work - See title page for details.

71-51-55
FIG. 02
PAGE 12
JAN 20/09



757

PARTS CATALOG (MAINTENANCE)

FIG ITEM	PART NUMBER	1 2 3 4 5 6 7	NOMENCLATURE	EFFECT FROM TO	UNITS PER ASSY
2					
130	BACC10HD14A625	...	CLAMP-BACK CONFIG CHG DATA FROM A CMM: FOR INTRCHG SEE RR IPC OPTIONAL PART: ESC51-14 VU1653	002004 006100 102102	2
130	ESC51-12	...	CLAMP-CABLE SUPPLIER CODE: VU1653 CONFIG CHG DATA FROM A CMM: FOR INTRCHG SEE RR IPC OPTIONAL PART: ESC86-14 VK0680 POST SERVICE BULLETIN: 71-E167PT05 VK0680	002004 006100 102102	2
130	ESC51-14	...	CLAMP-BACKSHELL F/DETECTOR SUPPLIER CODE: VU1653 CONFIG CHG DATA FROM A CMM: FOR INTRCHG SEE RR IPC OPTIONAL PART: BACC10HD14A625 POST SERVICE BULLETIN: 71-9100PTP VK0680 PRE SERVICE BULLETIN: 71-E167 VK0680	002004 006100 102102	2
132	ESC51-14	...	CLAMP-BACKSHELL RECEPTACLE L SUPPLIER CODE: VU1653 CONFIG CHG DATA FROM A CMM: FOR INTRCHG SEE RR IPC OPTIONAL PART: BACC10HD14A625 POST SERVICE BULLETIN: 71-9100PTP VK0680 PRE SERVICE BULLETIN: 71-E167 VK0680	002004 006999	1

MISSING ITEM NUMBERS NOT APPLICABLE

- ITEM NOT ILLUSTRATED

71-51-55-02

71-51-55
FIG. 02
PAGE 13
JAN 20/09

BRI



757

PARTS CATALOG (MAINTENANCE)

FIG ITEM	PART NUMBER	1 2 3 4 5 6 7	NOMENCLATURE	EFFECT FROM TO	UNITS PER ASSY
2 132	ESC86-14	...	CLAMP-BACKSHELL DETECTOR SUPPLIER CODE: VK0680 CONFIG CHG DATA FROM A CMM: FOR INTRCHG SEE RR IPC OPTIONAL PART: ESC51-12 VU1653 POST SERVICE BULLETIN: 71-E167PT05 VK0680	002004 006100 102102	1
132	ESC51-12	...	CLAMP-CABLE SUPPLIER CODE: VU1653 CONFIG CHG DATA FROM A CMM: FOR INTRCHG SEE RR IPC OPTIONAL PART: ESC86-14 VK0680 POST SERVICE BULLETIN: 71-E167PT05 VK0680	002004 006100 102102	1
132	BACC10HD14A625	...	CLAMP-BACK CONFIG CHG DATA FROM A CMM: FOR INTRCHG SEE RR IPC OPTIONAL PART: ESC51-14 VU1653 POST SERVICE BULLETIN: 71-8162PTH VK0680	002004 006999	1
133	SF4	...	BUSHING-SPRT SUPPLIER CODE: VK7823 POST SERVICE BULLETIN: 26-8875PT01 VK0680	101101 103106 108120 950951	2
135	SF52	...	BUSHING-SUPPORT SUPPLIER CODE: VK7823 CONFIG CHG DATA FROM A CMM: FOR INTRCHG SEE RR IPC OPTIONAL PART: ESC53-4 VU1653	002004 006100 102102 107107 121949 952999	3

MISSING ITEM NUMBERS NOT APPLICABLE

- ITEM NOT ILLUSTRATED

BRI

71-51-55-02

BOEING PROPRIETARY - Copyright © - Unpublished Work - See title page for details.

71-51-55
FIG. 02
PAGE 14
JAN 20/09



757

PARTS CATALOG (MAINTENANCE)

FIG ITEM	PART NUMBER	1 2 3 4 5 6 7	NOMENCLATURE	EFFECT FROM TO	UNITS PER ASSY
2 135	ESC53-4		...BUSHING-SUPPORT CABLE SUPPLIER CODE: VU1653 CONFIG CHG DATA FROM A CMM: FOR INTRCHG SEE RR IPC OPTIONAL PART: SF52 VK7823 POST SERVICE BULLETIN: 71-9100PTP VK0680	002004 006100 102102 107107 121949 952999	3
138	SF52		...BUSHING- SUPPLIER CODE: VK7823 POST SERVICE BULLETIN: 26-8875PT01 VK0680	101101 103106 108120 950951	1
140	SF55		...BUSHING-SUPPORT CABLE SUPPLIER CODE: VK7823 CONFIG CHG DATA FROM A CMM: FOR INTRCHG SEE RR IPC OPTIONAL PART: ESC53-7 VU1653	002004 006999	1
140	ESC53-7		...BUSHING-SUPPORT CABLE SUPPLIER CODE: VU1653 CONFIG CHG DATA FROM A CMM: FOR INTRCHG SEE RR IPC OPTIONAL PART: SF55 VK7823 POST SERVICE BULLETIN: 71-9100PTP VK0680	002004 006999	1

MISSING ITEM NUMBERS NOT APPLICABLE

- ITEM NOT ILLUSTRATED

BRI

71-51-55-02

BOEING PROPRIETARY - Copyright © - Unpublished Work - See title page for details.

71-51-55
FIG. 02
PAGE 15
JAN 20/09



757

PARTS CATALOG (MAINTENANCE)

FIG ITEM	PART NUMBER	1 2 3 4 5 6 7	NOMENCLATURE	EFFECT FROM TO	UNITS PER ASSY
2 - 146	U440254		...TAPE- SUPPLIER CODE: VK0680 CONFIG CHG DATA FROM A CMM: FOR INTRCHG SEE RR IPC MISCELLANEOUS DATA: BULK STOCK ESW1900 OPTIONAL PART: 3100631 VK0680 ESW1900 VU1653 U440068 VK0680 POST SERVICE BULLETIN: 71-C469PTA VK0680	002004 006999	1
- 146	U440068		...BRAID- SUPPLIER CODE: VK0680 CONFIG CHG DATA FROM A CMM: FOR INTRCHG SEE RR IPC MISCELLANEOUS DATA: BULK T085/3100631 100ME, 330FT REEL OPTIONAL PART: ESW1900 VU1653 3100631 VK0680 U440254 VK0680 OPTIONAL SUPPLIER CODE: VKA723 POST SERVICE BULLETIN: 71-C469PTA VK0680	002004 006999	1

MISSING ITEM NUMBERS NOT APPLICABLE

- ITEM NOT ILLUSTRATED

BRI

71-51-55-02

BOEING PROPRIETARY - Copyright © - Unpublished Work - See title page for details.

71-51-55
FIG. 02
PAGE 16
JAN 20/09



757

PARTS CATALOG (MAINTENANCE)

FIG ITEM	PART NUMBER	1 2 3 4 5 6 7	NOMENCLATURE	EFFECT FROM TO	UNITS PER ASSY
2 - 146	ESW1900		...TAPE-LACING SUPPLIER CODE: VU1653 CONFIG CHG DATA FROM A CMM: FOR INTRCHG SEE RR IPC MISCELLANEOUS DATA: SPARE IS U440254 OPTIONAL PART: U440254 VK0680 3100631 VK0680 U440068 VK0680 POST SERVICE BULLETIN: 71-C469PTA VK0680	002004 006999	1
- 146	3100631		...BRAID- SUPPLIER CODE: VK0680 CONFIG CHG DATA FROM A CMM: FOR INTRCHG SEE RR IPC MISCELLANEOUS DATA: SPARE IS U440068 OPTIONAL PART: U440068 VK0680 ESW1900 VU1653 U440254 VK0680 POST SERVICE BULLETIN: 71-C469PTA VK0680 PRE SERVICE BULLETIN: 72-9936 VK0680	002004 006999	1
- 146	1074M		...TAPE-LACING SUPPLIER CODE: VK7F94 CONFIG CHG DATA FROM A CMM: FOR INTRCHG SEE RR IPC MISCELLANEOUS DATA: SPARE IS U440226 POST SERVICE BULLETIN: 72-9936PTH VK0680	002004 006999	1

MISSING ITEM NUMBERS NOT APPLICABLE

- ITEM NOT ILLUSTRATED

BRI

71-51-55-02

BOEING PROPRIETARY - Copyright © - Unpublished Work - See title page for details.

71-51-55
FIG. 02
PAGE 17
JAN 20/09



757

PARTS CATALOG (MAINTENANCE)

FIG ITEM	PART NUMBER	1 2 3 4 5 6 7	NOMENCLATURE	EFFECT FROM TO	UNITS PER ASSY
2 - 155	3106086		...CABLE- SUPPLIER CODE: VK1390 MISCELLANEOUS DATA: CUT FROM U440132 PRE SERVICE BULLETIN: 71-8013 VK0680	002004 006100 102102 107107 121949 952999	RF
- 155	3106116		...CABLE- SUPPLIER CODE: VD2773 MISCELLANEOUS DATA: SPARE PART # IS U440151 OPTIONAL PART: 3106117 VK0680 POST SERVICE BULLETIN: 71-7750PTC VK0680 PRE SERVICE BULLETIN: 71-8013 VK0680	002004 006100 102102 107107 121949 952999	RF
- 155	3106117		...CABLE- SUPPLIER CODE: VU5188 MISCELLANEOUS DATA: SPARE PART # IS U440152 OPTIONAL PART: 3106116 VK0680 POST SERVICE BULLETIN: 71-7750 VK0680 PRE SERVICE BULLETIN: 71-8013 VK0680	002004 006100 102102 107107 121949 952999	RF
- 160	3106042		...CABLE- SUPPLIER CODE: V92607 CONFIG CHG DATA FROM A CMM: FOR INTRCHG SEE RR IPC MISCELLANEOUS DATA: SPARE PART # IS U440109 OPTIONAL PART: 3106098 VK0680	002004 006999	RF

MISSING ITEM NUMBERS NOT APPLICABLE

- ITEM NOT ILLUSTRATED

BRI

71-51-55-02

71-51-55
FIG. 02
PAGE 18
JAN 20/09



757

PARTS CATALOG (MAINTENANCE)

FIG ITEM	PART NUMBER	1 2 3 4 5 6 7	NOMENCLATURE	EFFECT FROM TO	UNITS PER ASSY
2 - 160	3106098		...CABLE- SUPPLIER CODE: VD2773 CONFIG CHG DATA FROM A CMM: FOR INTRCHG SEE RR IPC MISCELLANEOUS DATA: SPARE PART # IS U440138 OPTIONAL PART: 3106042 VK0680	002004 006999	RF
- 165	U322532		...CABLE- SUPPLIER CODE: VKA723 MISCELLANEOUS DATA: SPARE PART # IS U440025	002004 006999	RF
- 170	U322533		...CABLE- SUPPLIER CODE: VKA723 MISCELLANEOUS DATA: SPARE PART # IS U440026	002004 006999	RF
- 175	U324021		...CABLE- SUPPLIER CODE: VK0680 MISCELLANEOUS DATA: SPARE IS U440265 POST SERVICE BULLETIN: 71-8013PTG VK0680	002004 006999	RF
- 180	U322742		...TAPE- SUPPLIER CODE: VK8767 MISCELLANEOUS DATA: SPARE IS U440036	002004 006999	RF
190	AS21427		..BOLT- PRE SERVICE BULLETIN: 26-7205 VK0680	107107 121949 952999	1
195	AS21424		..BOLT- POST SERVICE BULLETIN: 79-9179PT01 VK0680	002004 006999	1
- 200	AS21407		..BOLT- POST SERVICE BULLETIN: 26-9064PT01 VK0680	101101 103106 108120 950951	1

MISSING ITEM NUMBERS NOT APPLICABLE

- ITEM NOT ILLUSTRATED

71-51-55-02

71-51-55
FIG. 02
PAGE 19
JAN 20/09

BRI



757

PARTS CATALOG (MAINTENANCE)

FIG ITEM	PART NUMBER	1 2 3 4 5 6 7	NOMENCLATURE	EFFECT FROM TO	UNITS PER ASSY
2					
- 205	AS21417	..	BOLT- POST SERVICE BULLETIN: 71-9859PT01 VK0680	107107 121949 952999	1
215	AS21408	..	BOLT- POST SERVICE BULLETIN: 26-7205PT01 VK0680	107107 121949 952999	1
220	AS21427	..	BOLT- POST SERVICE BULLETIN: 79-9179PT01 VK0680	002004 006999	1
225	AS21423	..	BOLT- POST SERVICE BULLETIN: 71-7934PT01 VK0680	107107 121949 952999	1
230	U756506	..	SCREW- SUPPLIER CODE: V05755	002004 006999	4
235	AS21408	..	BOLT- POST SERVICE BULLETIN: 79-9179PT01 VK0680	002004 006999	1
- 240	K8831	..	WASHER- SUPPLIER CODE: VK0680 POST SERVICE BULLETIN: 71-9859PT01 VK0680	107107 121949 952999	1
- 245	K8831	..	WASHER- SUPPLIER CODE: VK0680 POST SERVICE BULLETIN: 26-9064PT01 VK0680	101101 103106 108120 950951	1
250	K8827	..	WASHER- SUPPLIER CODE: VK0680	002004 006999	4
260	K8831	..	WASHER- SUPPLIER CODE: VK0680 POST SERVICE BULLETIN: 79-9179PT01 VK0680	002004 006100 102949 952999	3

MISSING ITEM NUMBERS NOT APPLICABLE

- ITEM NOT ILLUSTRATED

BRI

71-51-55-02

BOEING PROPRIETARY - Copyright © - Unpublished Work - See title page for details.

71-51-55
FIG. 02
PAGE 20
JAN 20/09



757

PARTS CATALOG (MAINTENANCE)

FIG ITEM	PART NUMBER	1 2 3 4 5 6 7	NOMENCLATURE	EFFECT FROM TO	UNITS PER ASSY
2 265	K8831		.. WASHER- SUPPLIER CODE: VK0680 POST SERVICE BULLETIN: 71-7934PT01 VK0680	107107 121949 952999	1
270	K8831		.. WASHER- SUPPLIER CODE: VK0680 PRE SERVICE BULLETIN: 26-7205 VK0680	107107 121949 952999	1
275	K8831		.. WASHER- SUPPLIER CODE: VK0680 POST SERVICE BULLETIN: 26-7205PT01 VK0680	107107 121949 952999	1
280	K8831		.. WASHER- SUPPLIER CODE: VK0680 POST SERVICE BULLETIN: 79-9178PT01 VK0680	101101 950951	1
285	UP10482		.. SPACER- SUPPLIER CODE: VK0680 POST SERVICE BULLETIN: 79-9179PT01 VK0680	002004 006999	1
290	UP10480		.. SPACER- SUPPLIER CODE: VK0680 PRE SERVICE BULLETIN: 26-7205 VK0680	107107 121949 952999	2
295	UP10479		.. SPACER- SUPPLIER CODE: VK0680 POST SERVICE BULLETIN: 71-7934PT01 VK0680	107107 121949 952999	1
300	UP10480		.. SPACER- SUPPLIER CODE: VK0680 POST SERVICE BULLETIN: 79-9179PT01 VK0680	002004 006999	2

MISSING ITEM NUMBERS NOT APPLICABLE

- ITEM NOT ILLUSTRATED

71-51-55-02

71-51-55
FIG. 02
PAGE 21
JAN 20/09

BRI

BOEING PROPRIETARY - Copyright © - Unpublished Work - See title page for details.



757

PARTS CATALOG (MAINTENANCE)

FIG ITEM	PART NUMBER	1 2 3 4 5 6 7	NOMENCLATURE	EFFECT FROM TO	UNITS PER ASSY
2					
- 305	AS20624	..	NUT- POST SERVICE BULLETIN: 26-9064PT01 VK0680	101101 103106 108120 950951	1
- 310	AS20624	..	NUT- POST SERVICE BULLETIN: 71-9859PT01 VK0680	107107 121949 952999	1
315	AS41104	..	NUT- PRE SERVICE BULLETIN: 26-7205 VK0680	107107 121949 952999	1
325	AS20624	..	NUT- POST SERVICE BULLETIN: 71-7934PT01 VK0680	107107 121949 952999	1
330	AS20624	..	NUT- POST SERVICE BULLETIN: 26-7205PT01 VK0680	107107 121949 952999	1
335	AS20624	..	NUT- POST SERVICE BULLETIN: 79-9179PT01 VK0680	002004 006999	1
340	U128440	..	NUT- SUPPLIER CODE: VK0680	002004 006999	4
345	AS20624	..	NUT- POST SERVICE BULLETIN: 79-9179PT01 VK0680	002004 006999	2
350	3505461	..	CLAMP- SUPPLIER CODE: V22175 POST SERVICE BULLETIN: 71-7934PT01 VK0680	107107 121949 952999	2
360	3505462	..	CLAMP- SUPPLIER CODE: V22175 POST SERVICE BULLETIN: 79-9179PT01 VK0680	002004 006106 108120 950951	1
360	3505461	..	CLAMP- SUPPLIER CODE: V22175 POST SERVICE BULLETIN: 79-9179PT01 VK0680	107107 121949 952999	1

MISSING ITEM NUMBERS NOT APPLICABLE

- ITEM NOT ILLUSTRATED

71-51-55-02

71-51-55
FIG. 02
PAGE 22
JAN 20/09

BRI

BOEING PROPRIETARY - Copyright © - Unpublished Work - See title page for details.



757

PARTS CATALOG (MAINTENANCE)

FIG ITEM	PART NUMBER	1 2 3 4 5 6 7	NOMENCLATURE	EFFECT FROM TO	UNITS PER ASSY
2					
365	3505461	..	CLAMP- SUPPLIER CODE: V22175 POST SERVICE BULLETIN: 79-9179PT01 VK0680	107107 121949 952999	1
365	3505462	..	CLAMP- SUPPLIER CODE: V22175 POST SERVICE BULLETIN: 79-9179PT01 VK0680	002004 006106 108120 950951	1
370	3505462	..	CLAMP- SUPPLIER CODE: V22175 PRE SERVICE BULLETIN: 26-7205 VK0680	107107 121949 952999	1
375	3505461	..	CLAMP- SUPPLIER CODE: V22175	002004 006999	1
- 385	3505462	..	CLAMP- SUPPLIER CODE: V22175 POST SERVICE BULLETIN: 26-9064PT01 VK0680	101101 103106 108120 950951	1
390	3505461	..	CLAMP- SUPPLIER CODE: V22175 POST SERVICE BULLETIN: 71-7934PT01 VK0680	107107 121949 952999	1
390	3505462	..	CLAMP- SUPPLIER CODE: V22175 POST SERVICE BULLETIN: 26-7816PT01 VK0680	002004 006100 102102	1
395	3505461	..	CLAMP- SUPPLIER CODE: V22175 POST SERVICE BULLETIN: 26-7205PT01 VK0680 PRE SERVICE BULLETIN: 71-7934 VK0680	107107 121949 952999	3

MISSING ITEM NUMBERS NOT APPLICABLE

- ITEM NOT ILLUSTRATED

71-51-55-02

71-51-55
FIG. 02
PAGE 23
JAN 20/09

BRI



757

PARTS CATALOG (MAINTENANCE)

FIG ITEM	PART NUMBER	1 2 3 4 5 6 7	NOMENCLATURE	EFFECT FROM TO	UNITS PER ASSY
2 400	3505461		..CLAMP- SUPPLIER CODE: V22175 POST SERVICE BULLETIN: 26-7205PT01 VK0680	107107 121949 952999	7
405	3505462		..CLAMP- SUPPLIER CODE: V22175 POST SERVICE BULLETIN: 79-9179PT01 VK0680	002004 006999	1
410	3505462		..CLAMP- SUPPLIER CODE: V22175 POST SERVICE BULLETIN: 26-7205PT01 VK0680	107107 121949 952999	1

MISSING ITEM NUMBERS NOT APPLICABLE

- ITEM NOT ILLUSTRATED

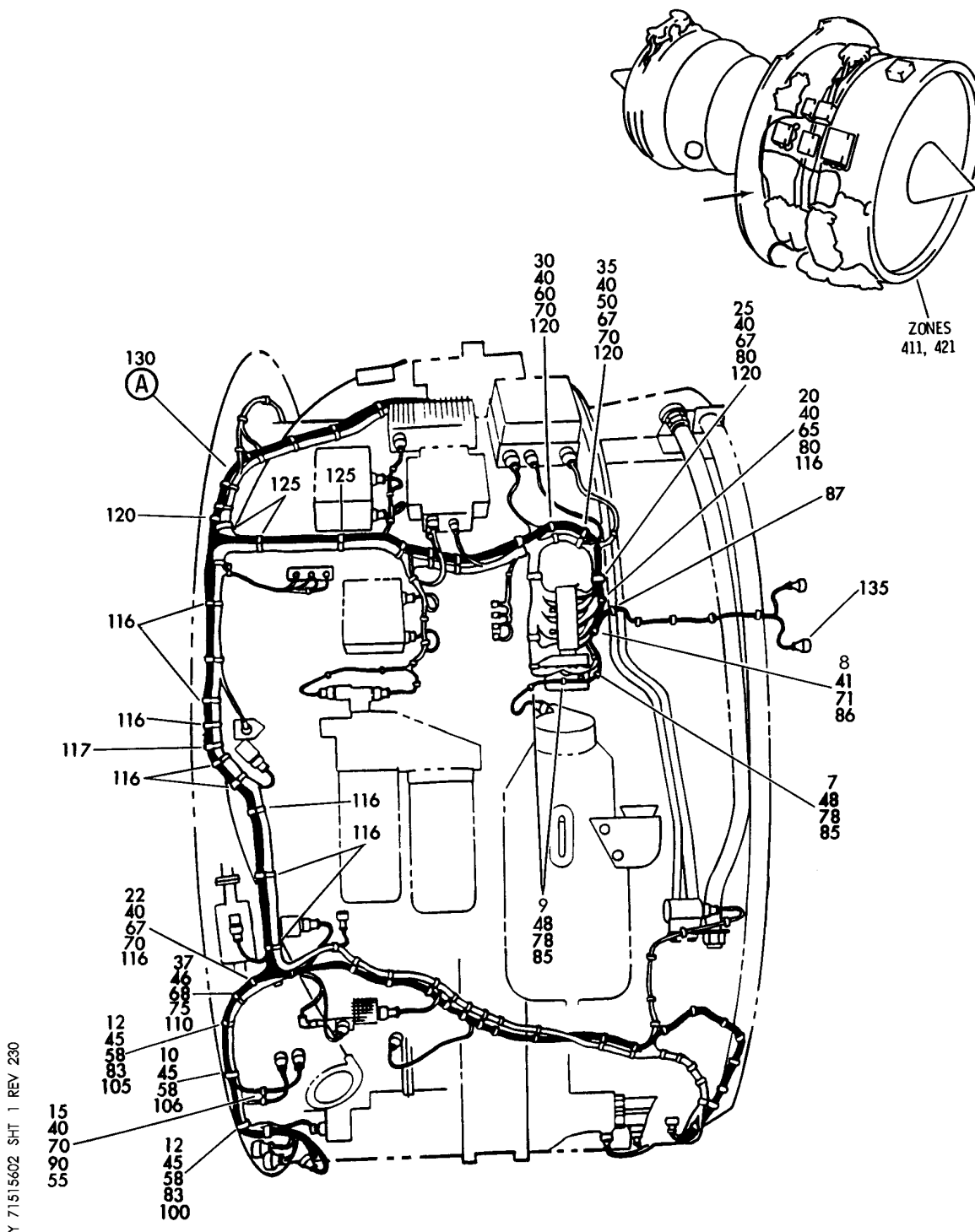
BRI

71-51-55-02

BOEING PROPRIETARY - Copyright © - Unpublished Work - See title page for details.

71-51-55
FIG. 02
PAGE 24
JAN 20/09

BOEING
757
PARTS CATALOG (MAINTENANCE)



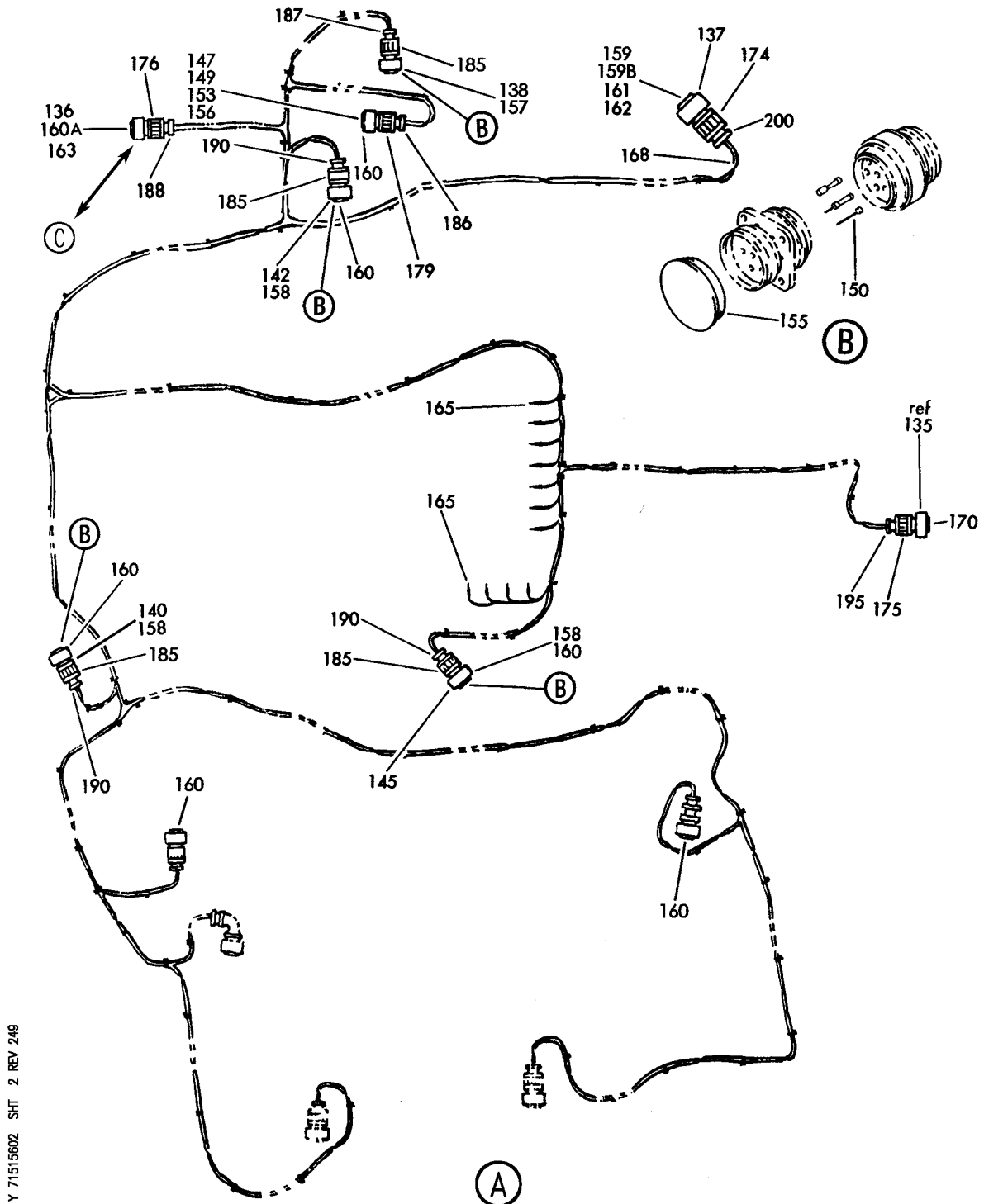
HARNESS-L.D. ELECTRICAL GENERAL SERVICES LOOM B (RB211-535)
FIGURE 2 (SHEET 1)

BRI
MAY 28/07

71-51-56-02

71-51-56-02
PAGE 0

BOEING
757
PARTS CATALOG (MAINTENANCE)



Y 71515602 SHT 2 REV 249

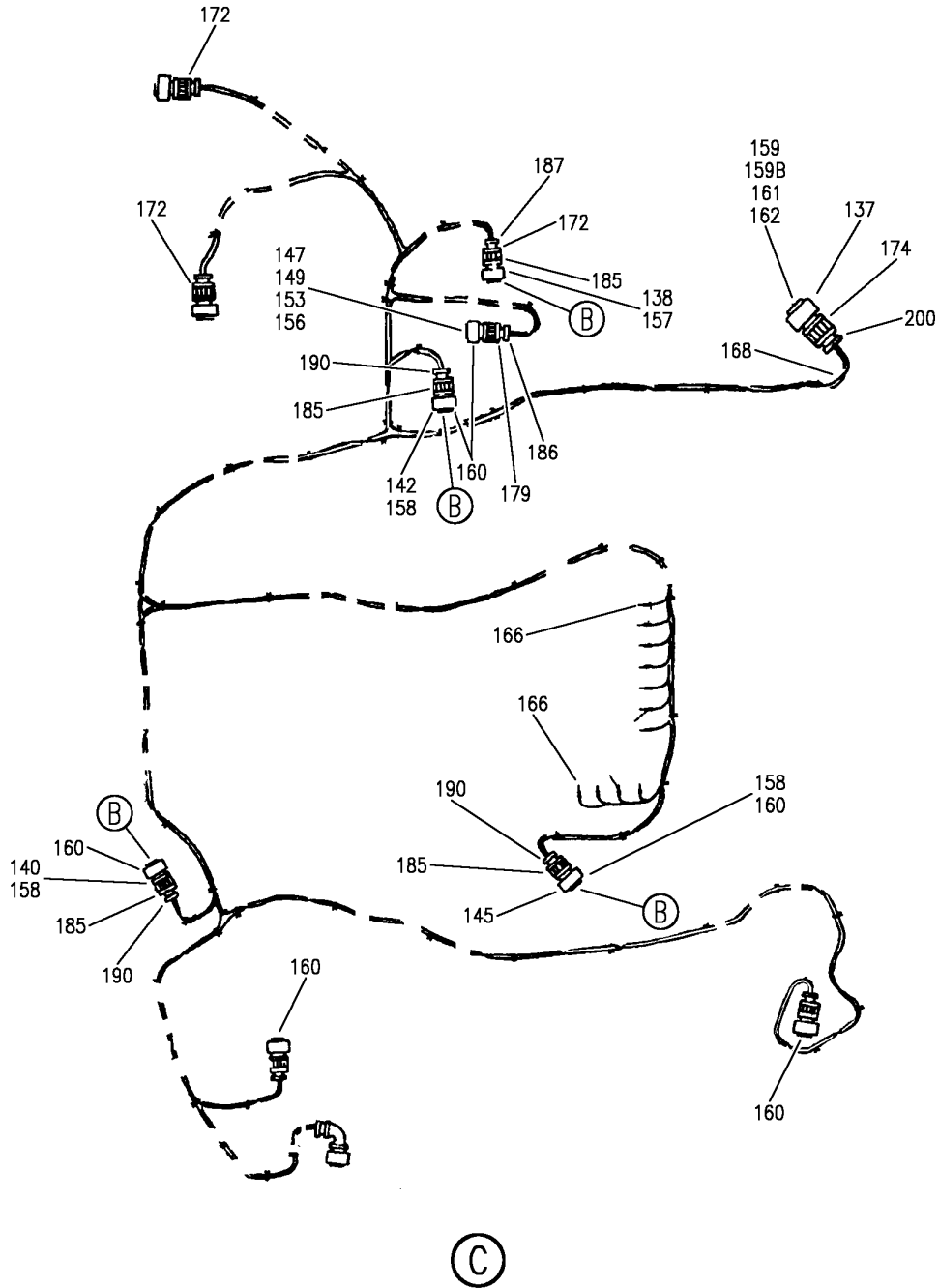
HARNES-L.D. ELECTRICAL GENERAL SERVICES LOOM B (RB211-535)
FIGURE 2 (SHEET 2)

71-51-56-02

BRI
MAY 28/07

71-51-56-02
PAGE 0A

BOEING
757
PARTS CATALOG (MAINTENANCE)



Y 71515602 SH1 3 REV 249

HARNESS-L.D. ELECTRICAL GENERAL SERVICES LOOM B (RB211-535)
FIGURE 2 (SHEET 3)

71-51-56-02

BRI
MAY 28/07

71-51-56-02
PAGE 0B

BOEING
757
PARTS CATALOG (MAINTENANCE)

FIG ITEM	PART NUMBER	1 2 3 4 5 6 7	NOMENCLATURE	EFFECT FROM TO	UNITS PER ASSY
2			HARNESS-L.D. ELECTRICAL GENERAL SERVICES LOOM B (RB211-535)	002004 006999	
- 1	UL19722		ENGINE ASSY-Q.E.C.U. RB211-535E43711 MAXIMUM NEUT SUPPLIER CODE: VK0680 REFERENCE SERVICE BULLETIN: RB211-72-8910 VK0680 FOR NHA/OTHER SYS DET SEE: 71-00-02-04	107107	RF
- 1	UL20697		ENGINE ASSY-Q.E.C.U. RB211-535E43711 MAXIMUM NEUT WITH GRAVINER FIRE DETECTORS, BAYONET MCD, NON-MODULATED IDG COOLING 40,000 LB THRUST SUPPLIER CODE: VK0680 REFERENCE SERVICE BULLETIN: 71-0058R4 QUALIFIED SB I/W DATA: INTERMIX OF ONE OR SUBSTITUTION OF TWO DIFFERENT CONFIGURATION RB211-535E4-37/() ENGINES FOR RB211-535 E4 BASE ENGINES REFERENCE SERVICE BULLETIN: RB211-72-C547 VK0680 FOR NHA/OTHER SYS DET SEE: 71-00-02-04	121503 904949 952999	RF

MISSING ITEM NUMBERS NOT APPLICABLE

- ITEM NOT ILLUSTRATED

BRI

71-51-56-02

BOEING PROPRIETARY - Copyright © - Unpublished Work - See title page for details.

71-51-56
FIG. 02
PAGE 1
JAN 20/09



757

PARTS CATALOG (MAINTENANCE)

FIG ITEM	PART NUMBER	1 2 3 4 5 6 7	NOMENCLATURE	EFFECT FROM TO	UNITS PER ASSY
2 - 1	UL20698		ENGINE ASSY-Q.E.C.U. RB211-535E43712 MAXIMUM NEUT SUPPLIER CODE: VK0680 REFERENCE SERVICE BULLETIN: 71-0058R7 QUALIFIED SB I/W DATA: INTERMIX OF ONE OR SUBSTITUTION OF TWO DIFFERENT CONFIGURATION RB211-535E4-37/() ENGINES FOR RB211-535E4 BASE ENGINES OR DIFFERENT CONFIGURATION RB211-535E4-B-37/() ENGINES FOR RB211-535E4-B BASE ENGINES REFERENCE SERVICE BULLETIN: RB211-72C547 VK0680 RB211-72-8910 VK0680 POST RAPID REVISION: RR92014-183A-RC-E FOR NHA/OTHER SYS DET SEE: 71-00-02-04	002004 006100 102102	RF
- 1	UL36209		ENGINE ASSY-Q.E.C.U. RB211-535E43719 MAXIMUM NEUT SUPPLIER CODE: VK0680 FOR NHA/OTHER SYS DET SEE: 71-00-02-04	950951	RF
- 1	UL20702		ENGINE ASSY-Q.E.C.U. RB211-535E43711 BASIC ENG CONFIGURATION WITH GRAVINER FIRE DETECTORS, BAYONET MCD, NON-MODULATED IDG COOLING 40,100 LB THRUST SUPPLIER CODE: VK0680 FOR NHA/OTHER SYS DET SEE: 71-00-02-10	504903	RF

MISSING ITEM NUMBERS NOT APPLICABLE

- ITEM NOT ILLUSTRATED

BRI

71-51-56-02

BOEING PROPRIETARY - Copyright © - Unpublished Work - See title page for details.

71-51-56
FIG. 02
PAGE 2
JAN 20/09



757

PARTS CATALOG (MAINTENANCE)

FIG ITEM	PART NUMBER	1 2 3 4 5 6 7	NOMENCLATURE	EFFECT FROM TO	UNITS PER ASSY
2					
- 4	BCREF17395		ENGINE ASSY-Q.E.C.U. RB211-535E43739 BASIC ENG CONFIGURATION AND PHASE 5 COMBUSTOR 40,100 LB THRUST SUPPLIER CODE: VK0680 OVERLENGTH PART NUMBER: RB211-535E4-37-39E FOR NHA/OTHER SYS DET SEE: 71-00-02-10	108120	RF
- 4	BCREF17101		ENGINE ASSY-Q.E.C.U. RB211-535E43744 BASIC ENG CONFIGUARTION BAYONET MCD AND PHASE 5 COMBUSTOR 40,100 LB THRUST SUPPLIER CODE: VK0680 OVERLENGTH PART NUMBER: RB211-535E4-3744E FOR NHA/OTHER SYS DET SEE: 71-00-02-10	103106	RF
- 4	UL38163		ENGINE ASSY-Q.E.C.U. RB211-535E43724 BASIC ENG CONFIGURATION BAYONET MCD 40,100 LB THRUST SUPPLIER CODE: VK0680 FOR NHA/OTHER SYS DET SEE: 71-00-02-10	101101	RF
- 5	UL20734		ELECTRICAL HARNESS-LD SUPPLIER CODE: VK0680 POST SERVICE BULLETIN: 71-8093PT01 VK0680 PRE SERVICE BULLETIN: 71-9090 VK0680	107107 121949 952999	RF

MISSING ITEM NUMBERS NOT APPLICABLE

- ITEM NOT ILLUSTRATED

BRI

71-51-56-02

BOEING PROPRIETARY - Copyright © - Unpublished Work - See title page for details.

71-51-56
FIG. 02
PAGE 3
JAN 20/09



757

PARTS CATALOG (MAINTENANCE)

FIG ITEM	PART NUMBER	1 2 3 4 5 6 7	NOMENCLATURE	EFFECT FROM TO	UNITS PER ASSY
2 -	5 UL27511		.ELECTRICAL HARNESS-LD SUPPLIER CODE: VK0680 CONFIG CHG DATA FROM A CMM: FOR INTRCHG SEE RR IPC POST SERVICE BULLETIN: 71-9090PT01 VK0680 PRE SERVICE BULLETIN: 79-9179 VK0680	107107 121949 952999	RF
-	5 UL28679		.ELECTRICAL HARNESS-LD SUPPLIER CODE: VK0680 POST SERVICE BULLETIN: 79-9179PT01 VK0680	107107 121949 952999	RF
-	5 UL20733		.ELECTRICAL HARNESS-LD SUPPLIER CODE: VK0680 POST SERVICE BULLETIN: 71-8093PT01 VK0680 PRE SERVICE BULLETIN: 71-9090 VK0680	002004 006100 102102	RF
-	5 UL27510		.ELECTRICAL HARNESS-LD SUPPLIER CODE: VK0680 CONFIG CHG DATA FROM A CMM: FOR INTRCHG SEE RR IPC POST SERVICE BULLETIN: 71-9090PT01 VK0680 PRE SERVICE BULLETIN: 79-9179 VK0680	002004 006100 102102	RF
-	5 UL28678		.ELECTRICAL HARNESS-LD SUPPLIER CODE: VK0680 POST SERVICE BULLETIN: 79-9179PT01 VK0680	002004 006106 108120 950951	RF

MISSING ITEM NUMBERS NOT APPLICABLE

- ITEM NOT ILLUSTRATED

BRI

71-51-56-02

BOEING PROPRIETARY - Copyright © - Unpublished Work - See title page for details.

71-51-56
FIG. 02
PAGE 4
JAN 20/09



757

PARTS CATALOG (MAINTENANCE)

FIG ITEM	PART NUMBER	1 2 3 4 5 6 7	NOMENCLATURE	EFFECT FROM TO	UNITS PER ASSY
2					
- 5	UL18548		.ELECTRICAL HARNESS-LD SUPPLIER CODE: VK0680 CONFIG CHG DATA FROM A CMM: FOR INTRCHG SEE RR IPC POST SERVICE BULLETIN: 73-7951PT01 VK0680 PRE SERVICE BULLETIN: 71-8093 VK0680	002004 006100 102102	RF
- 5	UL18547		.ELECTRICAL HARNESS-LD SUPPLIER CODE: VK0680 POST SERVICE BULLETIN: 71-7936PT01 VK0680 PRE SERVICE BULLETIN: 73-7951 VK0680	107107 121949 952999	RF
- 5	UL18549		.ELECTRICAL HARNESS-LD SUPPLIER CODE: VK0680 CONFIG CHG DATA FROM A CMM: FOR INTRCHG SEE RR IPC POST SERVICE BULLETIN: 73-7951PT01 VK0680 PRE SERVICE BULLETIN: 71-8093 VK0680	107107 121949 952999	RF
- 5	UL18873		.ELECTRICAL HARNESS-LD SUPPLIER CODE: VK0680 CONFIG CHG DATA FROM A CMM: FOR INTRCHG SEE RR IPC POST SERVICE BULLETIN: 26-7205PT01 VK0680 PRE SERVICE BULLETIN: 71-7936 VK0680	107107 121949 952999	RF
7	AS21411		..BOLT- POST SERVICE BULLETIN: 71-8163PT01 VK0680 PRE SERVICE BULLETIN: 71-9016 VK0680	002004 006100 102102 107107 121949 952999	1

MISSING ITEM NUMBERS NOT APPLICABLE

- ITEM NOT ILLUSTRATED

BRI

71-51-56-02

BOEING PROPRIETARY - Copyright © - Unpublished Work - See title page for details.

71-51-56
FIG. 02
PAGE 5
JAN 20/09



757

PARTS CATALOG (MAINTENANCE)

FIG ITEM	PART NUMBER	1 2 3 4 5 6 7	NOMENCLATURE	EFFECT FROM TO	UNITS PER ASSY
2					
7	AS21408	..	BOLT- PRE SERVICE BULLETIN: 71-8163 VK0680	107107 121949 952999	1
7	AS21424	..	BOLT- POST SERVICE BULLETIN: 71-9016PT01 VK0680 PRE SERVICE BULLETIN: 77-8941 VK0680	107107 121949 952999	1
7	AS21408	..	BOLT- POST SERVICE BULLETIN: 77-8941PT01 VK0680	002004 006102 107107 121999	1
8	AS21408	..	BOLT- PRE SERVICE BULLETIN: 71-8163 VK0680	107107 121949 952999	1
9	AS21408	..	BOLT- PRE SERVICE BULLETIN: 77-8941 VK0680	107107 121949 952999	2
9	AS21408	..	BOLT- POST SERVICE BULLETIN: 77-8941PT01 VK0680	002004 006102 107107 121999	2
10	AS21413	..	BOLT- POST SERVICE BULLETIN: 79-9179PT01 VK0680	002004 006999	1
12	AS21414	..	BOLT- POST SERVICE BULLETIN: 79-9179PT01 VK0680	002004 006999	2
15	AS21415	..	BOLT	002004 006999	1
20	AS21421	..	BOLT- POST SERVICE BULLETIN: 71-8163PT01 VK0680	002004 006999	1
20	AS21424	..	BOLT- PRE SERVICE BULLETIN: 71-8163 VK0680	107107 121949 952999	1
22	AS21424	..	BOLT	002004 006999	1

MISSING ITEM NUMBERS NOT APPLICABLE

- ITEM NOT ILLUSTRATED

71-51-56-02

71-51-56
FIG. 02
PAGE 6
JAN 20/09

BRI

BOEING PROPRIETARY - Copyright © - Unpublished Work - See title page for details.



757

PARTS CATALOG (MAINTENANCE)

FIG ITEM	PART NUMBER	1 2 3 4 5 6 7	NOMENCLATURE	EFFECT FROM TO	UNITS PER ASSY
2					
25	AS21427	..	BOLT- POST SERVICE BULLETIN: 71-8163PT01 VK0680	002004 006999	1
25	AS21426	..	BOLT- PRE SERVICE BULLETIN: 71-8163 VK0680	107107 121949 952999	1
30	AS21434	..	BOLT- PRE SERVICE BULLETIN: 71-B611 VK0680	002004 006102 107999	1
30	AS21432	..	BOLT- POST SERVICE BULLETIN: 71-B611PT01 VK0680	002004 006999	1
35	AS21446	..	BOLT	002004 006999	1
37	AS21442	..	BOLT- POST SERVICE BULLETIN: 79-9179PT01 VK0680	002004 006999	1
40	K8831	..	WASHER- SUPPLIER CODE: VK0680	002004 006999	6
41	K8831	..	WASHER- SUPPLIER CODE: VK0680 PRE SERVICE BULLETIN: 71-8163 VK0680	107107 121949 952999	1
45	K8831	..	WASHER- SUPPLIER CODE: VK0680 POST SERVICE BULLETIN: 79-9179PT01 VK0680	002004 006999	3
46	K8831	..	WASHER- SUPPLIER CODE: VK0680 POST SERVICE BULLETIN: 79-9179PT01 VK0680	002004 006999	1
48	K8831	..	WASHER- SUPPLIER CODE: VK0680 PRE SERVICE BULLETIN: 77-8941 VK0680	107107 121949 952999	3

MISSING ITEM NUMBERS NOT APPLICABLE

- ITEM NOT ILLUSTRATED

71-51-56-02

71-51-56
FIG. 02
PAGE 7
JAN 20/09

BRI

BOEING PROPRIETARY - Copyright © - Unpublished Work - See title page for details.

 **BOEING**
757
PARTS CATALOG (MAINTENANCE)

FIG ITEM	PART NUMBER	1 2 3 4 5 6 7	NOMENCLATURE	EFFECT FROM TO	UNITS PER ASSY
2					
48	K8831		.. WASHER- SUPPLIER CODE: VK0680 POST SERVICE BULLETIN: 77-8941PT01 VK0680	002004 006102 107107 121999	3
50	UP10478		.. SPACER- SUPPLIER CODE: VK0680	002004 006999	1
52	UP10478		.. SPACER- SUPPLIER CODE: VK0680 POST SERVICE BULLETIN: 71-8163PT01 VK0680 PRE SERVICE BULLETIN: 71-9016 VK0680	002004 006100 102102 107107 121949 952999	1
52	UP10482		.. SPACER- SUPPLIER CODE: VK0680 POST SERVICE BULLETIN: 71-9016PT01 VK0680 PRE SERVICE BULLETIN: 77-8941 VK0680	107107 121949 952999	1
55	UP10479		.. SPACER- SUPPLIER CODE: VK0680	002004 006999	1
58	UP10478		.. SPACER- SUPPLIER CODE: VK0680 POST SERVICE BULLETIN: 79-9179PT01 VK0680	002004 006999	3
60	UP10480		.. SPACER- SUPPLIER CODE: VK0680	002004 006999	1
65	UP10481		.. SPACER- SUPPLIER CODE: VK0680 POST SERVICE BULLETIN: 71-8163PT01 VK0680	002004 006999	1

MISSING ITEM NUMBERS NOT APPLICABLE

— ITEM NOT ILLUSTRATED

BRI

71-51-56-02

BOEING PROPRIETARY - Copyright © - Unpublished Work - See title page for details.

71-51-56
FIG. 02
PAGE 8
JAN 20/09



757

PARTS CATALOG (MAINTENANCE)

FIG ITEM	PART NUMBER	1 2 3 4 5 6 7	NOMENCLATURE	EFFECT FROM TO	UNITS PER ASSY
2					
65	UP10482	..	SPACER- SUPPLIER CODE: VK0680 PRE SERVICE BULLETIN: 71-8163 VK0680	107107 121949 952999	1
67	UP10482	..	SPACER- SUPPLIER CODE: VK0680	002004 006999	3
68	UP10482	..	SPACER- SUPPLIER CODE: VK0680 POST SERVICE BULLETIN: 79-9179PT01 VK0680	002004 006999	2
70	AS20624	..	NUT	002004 006999	4
71	AS20624	..	NUT- PRE SERVICE BULLETIN: 71-8163 VK0680	107107 121949 952999	1
75	AS20624	..	NUT- POST SERVICE BULLETIN: 79-9179PT01 VK0680	002004 006999	1
78	AS20624	..	NUT- POST SERVICE BULLETIN: 77-8941PT01 VK0680	107107 121949 952999	3
78	AS20624	..	NUT- POST SERVICE BULLETIN: 77-8941PT01 VK0680	002004 006102 107107 121999	3
80	AS41104	..	NUT	002004 006999	2
83	LK83014	..	BRACKET- SUPPLIER CODE: VK0680 POST SERVICE BULLETIN: 79-9179PT01 VK0680	002004 006999	2
85	3505462	..	CLAMP- SUPPLIER CODE: VK0680 POST SERVICE BULLETIN: 77-8941PT01 VK0680	002004 006102 107107 121999	3

MISSING ITEM NUMBERS NOT APPLICABLE

- ITEM NOT ILLUSTRATED

71-51-56-02

71-51-56
FIG. 02
PAGE 9
JAN 20/09

BRI

BOEING PROPRIETARY - Copyright © - Unpublished Work - See title page for details.



757

PARTS CATALOG (MAINTENANCE)

FIG ITEM	PART NUMBER	1 2 3 4 5 6 7	NOMENCLATURE	EFFECT FROM TO	UNITS PER ASSY
2					
85	3505461	..	CLAMP- SUPPLIER CODE: VK0680 PRE SERVICE BULLETIN: 77-8941 VK0680	107107 121949 952999	3
86	3505461	..	CLAMP- SUPPLIER CODE: VK0680 PRE SERVICE BULLETIN: 71-8163 VK0680	107107 121949 952999	1
87	3505462	..	CLAMP- SUPPLIER CODE: VK0680 PRE SERVICE BULLETIN: 71-7936 VK0680	107107 121949 952999	1
90	3505462	..	CLAMP- SUPPLIER CODE: VK0680	002004 006999	1
100	3505466	..	CLAMP- SUPPLIER CODE: VK0680 POST SERVICE BULLETIN: 79-9179PT01 VK0680 PRE SERVICE BULLETIN: 71-8891 VK0680	002004 006999	1
100	3505467	..	CLAMP- SUPPLIER CODE: VK0680 POST SERVICE BULLETIN: 71-8891PT01 VK0680 PRE SERVICE BULLETIN: 79-9179 VK0680	002004 006100 102102 107107 121949 952999	1
105	3505467	..	CLAMP- SUPPLIER CODE: VK0680 CONFIG CHG DATA FROM A CMM: FOR INTRCHG SEE RR IPC POST SERVICE BULLETIN: 79-9179PT01 VK0680	002004 006102 107999	1

MISSING ITEM NUMBERS NOT APPLICABLE

- ITEM NOT ILLUSTRATED

BRI

71-51-56-02

BOEING PROPRIETARY - Copyright © - Unpublished Work - See title page for details.

71-51-56
FIG. 02
PAGE 10
JAN 20/09

 **BOEING**
757
PARTS CATALOG (MAINTENANCE)

FIG ITEM	PART NUMBER	1 2 3 4 5 6 7	NOMENCLATURE	EFFECT FROM TO	UNITS PER ASSY
2					
105	3505467	..	CLAMP- SUPPLIER CODE: VK0680	103106	1
106	3505467	..	CLAMP- SUPPLIER CODE: VK0680 PRE SERVICE BULLETIN: 71-8232 VK0680	002004 006100 102102	1
106	3505467	..	CLAMP- SUPPLIER CODE: VK0680 POST SERVICE BULLETIN: 79-9179PT01 VK0680 PRE SERVICE BULLETIN: 71-8232 VK0680 79-9179 VK0680	002004 006100 102102 107107 121949 952999	1
106	3505468	..	CLAMP- SUPPLIER CODE: VK0680 POST SERVICE BULLETIN: 71-8232PT01 VK0680 79-9179PT01 VK0680 PRE SERVICE BULLETIN: 71-8891 VK0680	002004 006999	1
110	3505468	..	CLAMP- SUPPLIER CODE: VK0680 POST SERVICE BULLETIN: 79-9179PT01 VK0680 PRE SERVICE BULLETIN: 71-8891 VK0680	002004 006999	1

MISSING ITEM NUMBERS NOT APPLICABLE

— ITEM NOT ILLUSTRATED

BRI

71-51-56-02

BOEING PROPRIETARY - Copyright © - Unpublished Work - See title page for details.

71-51-56
FIG. 02
PAGE 11
JAN 20/09



757

PARTS CATALOG (MAINTENANCE)

FIG ITEM	PART NUMBER	1 2 3 4 5 6 7	NOMENCLATURE	EFFECT FROM TO	UNITS PER ASSY
2 110	3505467	..	CLAMP- SUPPLIER CODE: VK0680 NOT APPROVED FOR ETOPS. POST SERVICE BULLETIN: 71-8891PT01 VK0680 PRE SERVICE BULLETIN: 79-9179 VK0680	002004 006100 102102 107107 121949 952999	1
116	3505470	..	CLAMP- SUPPLIER CODE: VK0680	002004 006999	11
117	3505470	..	CLAMP- SUPPLIER CODE: VK0680 POST SERVICE BULLETIN: 71-9090PT01 VK0680	002004 006999	1
117	3505470	..	CLAMP- SUPPLIER CODE: VK0680 PRE SERVICE BULLETIN: 71-9090 VK0680	002004 006100 102102 107107 121949 952999	1
120	3505472	..	CLAMP- SUPPLIER CODE: VK0680	002004 006999	4
125	3505473	..	CLAMP- SUPPLIER CODE: VK0680	002004 006999	3
130	UL18856	..	LOOM ASSY-ELECTRICAL HARNESS B-W5001 SUPPLIER CODE: VK0680 ELECTRICAL EQUIP NUMBER: W05001 PRE SERVICE BULLETIN: 71-7936 VK0680	107107 121949 952999	1
130	UL30324	..	LOOM ASSY-ELECTRICAL HARNESS B-W5001 SUPPLIER CODE: VK0680 ELECTRICAL EQUIP NUMBER: W05001 POST SERVICE BULLETIN: 71-9539PT01 VK0680	002004 006999	1

MISSING ITEM NUMBERS NOT APPLICABLE

- ITEM NOT ILLUSTRATED

71-51-56-02

71-51-56
FIG. 02
PAGE 12
JAN 20/09

BRI

BOEING PROPRIETARY - Copyright © - Unpublished Work - See title page for details.



757

PARTS CATALOG (MAINTENANCE)

FIG ITEM	PART NUMBER	1 2 3 4 5 6 7	NOMENCLATURE	EFFECT FROM TO	UNITS PER ASSY
2 130	UL19946		.. LOOM ASSY-ELECTRICAL HARNESS B-W5001 SUPPLIER CODE: VK0680 ELECTRICAL EQUIP NUMBER: W05001 POST SERVICE BULLETIN: 71-8126PT01 VK0680 71-8126PT03 VK0680 PRE SERVICE BULLETIN: 79-9179 VK0680	002004 006100 102102 107107 121949 952999	1
130	UL17582		.. LOOM ASSY-ELECTRICAL HARNESS B-W5001 SUPPLIER CODE: VK0680 CONFIG CHG DATA FROM A CMM: FOR INTRCHG SEE RR IPC ELECTRICAL EQUIP NUMBER: W05001 POST SERVICE BULLETIN: 71-7936PT02 VK0680 PRE SERVICE BULLETIN: 71-8125 VK0680	107107 121949 952999	1
130	UL27885		.. LOOM ASSY-ELECTRICAL HARNESS B-W5001 SUPPLIER CODE: VK0680 ELECTRICAL EQUIP NUMBER: W05001 POST SERVICE BULLETIN: 79-9179PT01 VK0680 PRE SERVICE BULLETIN: 71-9539 VK0680	002004 006999	1

MISSING ITEM NUMBERS NOT APPLICABLE

- ITEM NOT ILLUSTRATED

BRI

71-51-56-02

BOEING PROPRIETARY - Copyright © - Unpublished Work - See title page for details.

71-51-56
 FIG. 02
 PAGE 13
 JAN 20/09



757

PARTS CATALOG (MAINTENANCE)

FIG ITEM	PART NUMBER	1 2 3 4 5 6 7	NOMENCLATURE	EFFECT FROM TO	UNITS PER ASSY
2 130	UL17581		.. LOOM ASSY-ELECTRICAL HARNESS B-W5001 SUPPLIER CODE: VK0680 CONFIG CHG DATA FROM A CMM: FOR INTRCHG SEE RR IPC ELECTRICAL EQUIP NUMBER: W05001 POST SERVICE BULLETIN: 71-7936PT01 VK0680 PRE SERVICE BULLETIN: 71-8125 VK0680	107107 121949 952999	1
130	UL19982		.. LOOM ASSY-ELECTRICAL HARNESS B-W5001 SUPPLIER CODE: VK0680 CONFIG CHG DATA FROM A CMM: FOR INTRCHG SEE RR IPC ELECTRICAL EQUIP NUMBER: W05001 POST SERVICE BULLETIN: 71-8125PT01 VK0680 PRE SERVICE BULLETIN: 71-8126 VK0680	002004 006100 102102 107107 121949 952999	1
130	UL19983		.. LOOM ASSY-ELECTRICAL HARNESS B-W5001 SUPPLIER CODE: VK0680 CONFIG CHG DATA FROM A CMM: FOR INTRCHG SEE RR IPC ELECTRICAL EQUIP NUMBER: W05001 POST SERVICE BULLETIN: 71-8125PT02 VK0680 PRE SERVICE BULLETIN: 71-8126 VK0680	002004 006100 102102 107107 121949 952999	1
135	3600008		... CONNECTOR- SUPPLIER CODE: V49367 PRE SERVICE BULLETIN: 71-7936 VK0680	107107 121949 952999	1

MISSING ITEM NUMBERS NOT APPLICABLE

- ITEM NOT ILLUSTRATED

71-51-56-02

71-51-56
FIG. 02
PAGE 14
JAN 20/09

BRI

BOEING PROPRIETARY - Copyright © - Unpublished Work - See title page for details.



757

PARTS CATALOG (MAINTENANCE)

FIG ITEM	PART NUMBER	1 2 3 4 5 6 7	NOMENCLATURE	EFFECT FROM TO	UNITS PER ASSY
2 136	ESC10KE60803SNO	...	CONNECTOR-A/I VALVE OPEN MICRO-SW SUPPLIER CODE: VU1653 POST SERVICE BULLETIN: 71-9539PT01 VK0680	002004 006999	1
137	BSK1228-42PE06	...	CONNECTER ASSY-I/FACE PLUG B SUPPLIER CODE: V49367 CONFIG CHG DATA FROM A CMM: FOR INTRCHG SEE RR IPC OPTIONAL PART: ESC10KE62842P6 VU1653	002004 006999	1
137	ESC10KE62842P6	...	CONNECTER-I/FACE PLUG B SUPPLIER CODE: VU1653 CONFIG CHG DATA FROM A CMM: FOR INTRCHG SEE RR IPC OPTIONAL PART: BSK1228-42PE06 VU0425 POST SERVICE BULLETIN: 71-9100PTP VK0680	002004 006999	1
138	ZZLRC1214-7S6	...	CONNECTOR ASSY-A/I PRESS LOW SUPPLIER CODE: V49367	002004 006999	1
140	ZZLRC1214-7S	...	CONNECTOR ASSY-FUEL FLOWMETER SUPPLIER CODE: V49367	002004 006999	1
142	ZZLRC1214-7S	...	CONNECTOR ASSY-A/J PRESS HIGH SUPPLIER CODE: V49367	002004 006999	1
145	ZZLRC1214-7S	...	CONNECTOR ASSY-OIL QTY XMTR SUPPLIER CODE: V49367	002004 006999	1
147	ZZLRC1212-3S	...	CONNECTOR ASSY-NOSE COWL SOL VALVE SUPPLIER CODE: V49367	002004 006999	1

MISSING ITEM NUMBERS NOT APPLICABLE

- ITEM NOT ILLUSTRATED

BRI

71-51-56-02

71-51-56
FIG. 02
PAGE 15
JAN 20/09



757

PARTS CATALOG (MAINTENANCE)

FIG ITEM	PART NUMBER	1 2 3 4 5 6 7	NOMENCLATURE	EFFECT FROM TO	UNITS PER ASSY
2					
149	ZZL4116-36LT	CONTACT-SOCKET SUPPLIER CODE: V49367 USED ON: ZZLRC1212-3S	002004 006999	3
150	ZZL4116-36LT	CONTACT-SOCKET SUPPLIER CODE: V49367	002004 006999	7
153	ZZL5512-11Q	CAP-DUST SUPPLIER CODE: V49367 POSITION DATA: FRONT	002004 006999	1
155	ZZL5514-11Q	CAP-DUST SUPPLIER CODE: V49367 POSITION DATA: FRONT	002004 006999	1
156	ZZLR01212-3S	SHELL ASSY- SUPPLIER CODE: V49367	002004 006999	RF
157	ZZLR01214-7S6	SHELL ASSY- SUPPLIER CODE: V49367	002004 006999	RF
158	ZZLR01214-7S	SHELL ASSY- SUPPLIER CODE: V49367	002004 006999	RF
159	TC4003	...	CAP-THERMOFIT TRANSPORTATION ONLY SUPPLIER CODE: VK1010 POST SERVICE BULLETIN: 71-7936PT01 VK0680	002004 006999	16
160	BA4016-59P	...	PLUG-BLANKING SUPPLIER CODE: V49367 PRE SERVICE BULLETIN: 71-9539 VK0680	002004 006999	15
160A	MS27488-20	...	PLUG-SEALING POST SERVICE BULLETIN: 71-9539PT01 VK0680	002004 006999	1

MISSING ITEM NUMBERS NOT APPLICABLE

- ITEM NOT ILLUSTRATED

BRI

71-51-56-02

BOEING PROPRIETARY - Copyright © - Unpublished Work - See title page for details.

71-51-56
FIG. 02
PAGE 16
JAN 20/09



757

PARTS CATALOG (MAINTENANCE)

FIG ITEM	PART NUMBER	1 2 3 4 5 6 7	NOMENCLATURE	EFFECT FROM TO	UNITS PER ASSY
2 161	TC4003		...CAP-THERMOFIT TRANSPORTATION ONLY SUPPLIER CODE: VK1010 PRE SERVICE BULLETIN: 71-7936 VK0680	107107 121949 952999	15
162	BA4016-36LDY126		...PIN-CONTACT SUPPLIER CODE: V49367 CONFIG CHG DATA FROM A CMM: FOR INTRCHG SEE RR IPC OPTIONAL PART: ESC30P16BC VU1653	002004 006999	42
162	ESC30P16BC		...PIN-CONTACT SUPPLIER CODE: VU1653 CONFIG CHG DATA FROM A CMM: FOR INTRCHG SEE RR IPC OPTIONAL PART: BA4016-36LDY126 V49367 POST SERVICE BULLETIN: 71-9100PTP VK0680	002004 006999	42
163	ESC30S20BC		...CONTACT-SOCKET SUPPLIER CODE: VU1653 POST SERVICE BULLETIN: 71-9539PT01 VK0680	002004 006999	3
165	5000-027-16		...PIN-CONTACT SUPPLIER CODE: V14283 PRE SERVICE BULLETIN: 71-8126 VK0680	002004 006100 102102 107107 121949 952999	25

MISSING ITEM NUMBERS NOT APPLICABLE

- ITEM NOT ILLUSTRATED

BRI

71-51-56-02

BOEING PROPRIETARY - Copyright © - Unpublished Work - See title page for details.

71-51-56
FIG. 02
PAGE 17
JAN 20/09



757

PARTS CATALOG (MAINTENANCE)

FIG ITEM	PART NUMBER	1 2 3 4 5 6 7	NOMENCLATURE	EFFECT FROM TO	UNITS PER ASSY
2 166	5000-027-16	...	PIN-CONTACT SUPPLIER CODE: V14283 CONFIG CHG DATA FROM A CMM: FOR INTRCHG SEE RR IPC OPTIONAL PART: M39029-1-102 V81349 POST SERVICE BULLETIN: 71-C341PTB VK0680 71-8126PT01 VK0680 PRE SERVICE BULLETIN: 71-C341 VK0680	002004 006999	21
166	M39029-1-102	...	PIN-16TM CONTACT SUPPLIER CODE: VOA8Y4 CONFIG CHG DATA FROM A CMM: FOR INTRCHG SEE RR IPC OPTIONAL PART: 5000-027-16 V14283 POST SERVICE BULLETIN: 71-C341PTB VK0680	002004 006999	21
168	U426001	...	SLEEVE- SUPPLIER CODE: VK0720	002004 006999	2
R R R R R - 169	3105148	...	SLEEVE-COLOUR NATURAL SUPPLIER CODE: VK0720 MISCELLANEOUS DATA: (SP31)	002004 006999	RF
170	BA4116-36LDY126	...	SOCKET- SUPPLIER CODE: V49367 PRE SERVICE BULLETIN: 71-7936 VK0680	107107 121949 952999	7
172	150471	...	TERMINAL- SUPPLIER CODE: VK1636	002004 006999	4

MISSING ITEM NUMBERS NOT APPLICABLE

- ITEM NOT ILLUSTRATED

BRI

71-51-56-02

BOEING PROPRIETARY - Copyright © - Unpublished Work - See title page for details.

71-51-56
FIG. 02
PAGE 18
MAY 20/09



757

PARTS CATALOG (MAINTENANCE)

FIG ITEM	PART NUMBER	1 2 3 4 5 6 7	NOMENCLATURE	EFFECT FROM TO	UNITS PER ASSY
2 174	BACC10HD28A625	...	CLAMP- POSITION DATA: BACK CONFIG CHG DATA FROM A CMM: FOR INTRCHG SEE RR IPC OPTIONAL PART: ESC51-28 VU1653	002004 006999	1
174	ESC51-28	...	CLAMP-BACKSHELL INTERFACE PLUG B SUPPLIER CODE: VU1653 POSITION DATA: BACK CONFIG CHG DATA FROM A CMM: FOR INTRCHG SEE RR IPC OPTIONAL PART: BACC10HD28A625 POST SERVICE BULLETIN: 71-9100PTP VK0680	002004 006999	1
175	BACC10HD14A625	...	CLAMP-BACK PRE SERVICE BULLETIN: 71-7936 VK0680	107107 121949 952999	1
175	G899314S	...	CLAMP- SUPPLIER CODE: V06324 SPECIFICATION NUMBER: BACC10HD14A OPTIONAL PART: G8993M14S V06324 S2251-14-30S V07418 6000-123-01 V14283 900-555F14-10 V31461 PRE SERVICE BULLETIN: 71-7936 VK0680	107107 121949 952999	1
176	BACC10HE8A625	...	CLAMP- POST SERVICE BULLETIN: 71-9539PT01 VK0680	002004 006999	1
179	FPLR5312L	...	CLAMP ASSY- SUPPLIER CODE: V49367	002004 006999	1

MISSING ITEM NUMBERS NOT APPLICABLE

- ITEM NOT ILLUSTRATED

71-51-56-02

71-51-56
FIG. 02
PAGE 19
JAN 20/09

BRI



757

PARTS CATALOG (MAINTENANCE)

FIG ITEM	PART NUMBER	1 2 3 4 5 6 7	NOMENCLATURE	EFFECT FROM TO	UNITS PER ASSY
2 185	FPLR5314L	...	CLAMP ASSY-BACK OIL QTY XMTR SUPPLIER CODE: V49367	002004 006999	4
186	SF7	...	BUSHING-SUPPORT SUPPLIER CODE: VK7823 PRE SERVICE BULLETIN: 71-F444 VK0680	002004 006999	1
186	ESC53-56	...	BUSH- SUPPLIER CODE: VU1653 CONFIG CHG DATA FROM A CMM: FOR INTRCHG SEE RR IPC OPTIONAL PART: SF7 VK7823 POST SERVICE BULLETIN: 71-F444PTA VK0680	002004 006999	1
186	SF7	...	BUSHING- SUPPLIER CODE: VK7823 CONFIG CHG DATA FROM A CMM: FOR INTRCHG SEE RR IPC OPTIONAL PART: ESC53-56 VU1653 POST SERVICE BULLETIN: 71-F444PTA VK0680	002004 006999	1
187	SF10	...	BUSHING-SUPPORT SUPPLIER CODE: VK7823 PRE SERVICE BULLETIN: 71-F444 VK0680	002004 006999	1
187	ESC53-59	...	BUSH- SUPPLIER CODE: VU1653 CONFIG CHG DATA FROM A CMM: FOR INTRCHG SEE RR IPC OPTIONAL PART: SF10 VK7823 POST SERVICE BULLETIN: 71-F444PTA VK0680	002004 006999	1

MISSING ITEM NUMBERS NOT APPLICABLE

- ITEM NOT ILLUSTRATED

71-51-56-02

71-51-56
FIG. 02
PAGE 20
JAN 20/09

BRI



757

PARTS CATALOG (MAINTENANCE)

FIG ITEM	PART NUMBER	1 2 3 4 5 6 7	NOMENCLATURE	EFFECT FROM TO	UNITS PER ASSY
2 187	SF10		...BUSHING- SUPPLIER CODE: VK7823 CONFIG CHG DATA FROM A CMM: FOR INTRCHG SEE RR IPC OPTIONAL PART: ESC53-59 VU1653 POST SERVICE BULLETIN: 71-F444PTA VK0680	002004 006999	1
188	SF1		...BUSHING-CABLE SUPPORT SUPPLIER CODE: VK7823 POST SERVICE BULLETIN: 71-9539PT01 VK0680 PRE SERVICE BULLETIN: 71-F444 VK0680	002004 006999	1
188	ESC53-50		...BUSHING- SUPPLIER CODE: VU1653 CONFIG CHG DATA FROM A CMM: FOR INTRCHG SEE RR IPC OPTIONAL PART: SF1 VK7823 POST SERVICE BULLETIN: 71-F444PTA VK0680	002004 006999	1
188	SF1		...BUSHING- SUPPLIER CODE: VK7823 CONFIG CHG DATA FROM A CMM: FOR INTRCHG SEE RR IPC OPTIONAL PART: ESC53-50 VU1653 POST SERVICE BULLETIN: 71-F444PTA VK0680	002004 006999	1
190	SF11		...BUSHING-SPRT SUPPLIER CODE: VK7823 PRE SERVICE BULLETIN: 71-F444 VK0680	002004 006999	3

MISSING ITEM NUMBERS NOT APPLICABLE

- ITEM NOT ILLUSTRATED

71-51-56-02

71-51-56
FIG. 02
PAGE 21
JAN 20/09

BRI



757

PARTS CATALOG (MAINTENANCE)

FIG ITEM	PART NUMBER	1 2 3 4 5 6 7	NOMENCLATURE	EFFECT FROM TO	UNITS PER ASSY
2 190	ESC53-60	...	BUSH- SUPPLIER CODE: VU1653 CONFIG CHG DATA FROM A CMM: FOR INTRCHG SEE RR IPC OPTIONAL PART: SF11 VK7823 POST SERVICE BULLETIN: 71-F444PTA VK0680	002004 006999	3
190	SF11	...	BUSHING- SUPPLIER CODE: VK7823 CONFIG CHG DATA FROM A CMM: FOR INTRCHG SEE RR IPC OPTIONAL PART: ESC53-60 VU1653 POST SERVICE BULLETIN: 71-F444PTA VK0680	002004 006999	3
195	SF64	...	BUSHING-SPRT SUPPLIER CODE: VK7823 PRE SERVICE BULLETIN: 71-7936 VK0680	107107 121949 952999	1
200	SF62	...	BUSHING-SPRT SUPPLIER CODE: VK7823 CONFIG CHG DATA FROM A CMM: FOR INTRCHG SEE RR IPC OPTIONAL PART: ESC53-14 VU1653	002004 006999	1
200	ESC53-14	...	BUSHING-SPRT SUPPLIER CODE: VU1653 CONFIG CHG DATA FROM A CMM: FOR INTRCHG SEE RR IPC OPTIONAL PART: SF62 VK7823 POST SERVICE BULLETIN: 71-9100PTP VK0680	002004 006999	1

MISSING ITEM NUMBERS NOT APPLICABLE

- ITEM NOT ILLUSTRATED

BRI

71-51-56-02

BOEING PROPRIETARY - Copyright © - Unpublished Work - See title page for details.

71-51-56
FIG. 02
PAGE 22
JAN 20/09

 **BOEING**
757
PARTS CATALOG (MAINTENANCE)

FIG ITEM	PART NUMBER	1 2 3 4 5 6 7	NOMENCLATURE	EFFECT FROM TO	UNITS PER ASSY
R R	2 - 205	U324020	...CABLE-ELECTRICAL SUPPLIER CODE: VKA723 CONFIG CHG DATA FROM A CMM: ROLLS ROYCE PART NO. U324020 MISCELLANEOUS DATA: SPARE IS U440181 (CD7969) POST SERVICE BULLETIN: 71-8013PTG VK0680 71-9539PT01 VK0680	002004 006999	RF
	- 210	U324572	...CABLE- SUPPLIER CODE: VKA723 CONFIG CHG DATA FROM A CMM: FOR INTRCHG SEE RR IPC MISCELLANEOUS DATA: SPARE IS U440160 TO P/N RTS65623 (CD8406) OPTIONAL PART: R105-1 VD2773 POST SERVICE BULLETIN: 72-9936PTD VK0680	002004 006999	RF
	- 210	R105-1	...CABLE- SUPPLIER CODE: VD2773 CONFIG CHG DATA FROM A CMM: FOR INTRCHG SEE RR IPC MISCELLANEOUS DATA: SPARE IS U440160 OPTIONAL PART: U324572 VKA723	002004 006999	RF
	- 211	20674Y455E2	...CABLE- SUPPLIER CODE: V92607 MISCELLANEOUS DATA: SPARE IS U440115	002004 006999	RF
	- 220	20674-0434T3	...CABLE- SUPPLIER CODE: VK0680 MISCELLANEOUS DATA: CUT FROM U440113	002004 006999	RF

MISSING ITEM NUMBERS NOT APPLICABLE

- ITEM NOT ILLUSTRATED

BRI

71-51-56-02

BOEING PROPRIETARY - Copyright © - Unpublished Work - See title page for details.

71-51-56
FIG. 02
PAGE 23
MAY 20/09



757

PARTS CATALOG (MAINTENANCE)

FIG ITEM	PART NUMBER	1 2 3 4 5 6 7	NOMENCLATURE	EFFECT FROM TO	UNITS PER ASSY
2 - 235	3106098		...CABLE- SUPPLIER CODE: VD2773 MISCELLANEOUS DATA: SPARE IS U440138 POST SERVICE BULLETIN: 71-7750PTC VK0680 PRE SERVICE BULLETIN: 71-8013 VK0680	002004 006100 102102 107107 121949 952999	RF
- 240	3100631		...BRAID- SUPPLIER CODE: VK0680 CONFIG CHG DATA FROM A CMM: FOR INTRCHG SEE RR IPC MISCELLANEOUS DATA: SPARE IS U440068 OPTIONAL PART: ESW1900 VU1653 U440068 VK0680 U440254 VK0680 POST SERVICE BULLETIN: 71-C469PTA VK0680 PRE SERVICE BULLETIN: 72-9936 VK0680	002004 006999	RF

MISSING ITEM NUMBERS NOT APPLICABLE

- ITEM NOT ILLUSTRATED

BRI

71-51-56-02

BOEING PROPRIETARY - Copyright © - Unpublished Work - See title page for details.

71-51-56
 FIG. 02
 PAGE 25
 MAY 20/09



757

PARTS CATALOG (MAINTENANCE)

FIG ITEM	PART NUMBER	1 2 3 4 5 6 7	NOMENCLATURE	EFFECT FROM TO	UNITS PER ASSY
2 - 242	U440068		...BRAID- SUPPLIER CODE: VK0680 CONFIG CHG DATA FROM A CMM: FOR INTRCHG SEE RR IPC MISCELLANEOUS DATA: BULK T085/3100631 100ME, 330FT REEL OPTIONAL PART: ESW1900 VU1653 3100631 VKA723 U440254 VK0680 OPTIONAL SUPPLIER CODE: VKA723 POST SERVICE BULLETIN: 71-C469PTA VK0680	002004 006102 107999	1
R R R R R R R	- 245	U322742	...TAPE- SUPPLIER CODE: VK8767 MISCELLANEOUS DATA: SPARE IS U440036 WHITE 0.500 WIDE (SCOTCH) BOY 69	002004 006999	RF
	- 250	1074M	...TAPE-LACING SUPPLIER CODE: VK7F94 CONFIG CHG DATA FROM A CMM: FOR INTRCHG SEE RR IPC MISCELLANEOUS DATA: SPARE IS U440226 POST SERVICE BULLETIN: 72-9936PTH VK0680	002004 006999	RF

MISSING ITEM NUMBERS NOT APPLICABLE

- ITEM NOT ILLUSTRATED

BRI

71-51-56-02

BOEING PROPRIETARY - Copyright © - Unpublished Work - See title page for details.

71-51-56
FIG. 02
PAGE 26
MAY 20/09



757

PARTS CATALOG (MAINTENANCE)

FIG ITEM	PART NUMBER	1 2 3 4 5 6 7	NOMENCLATURE	EFFECT FROM TO	UNITS PER ASSY
2 - 250	ESW1900		...TAPE-LACING SUPPLIER CODE: VU1653 CONFIG CHG DATA FROM A CMM: FOR INTRCHG SEE RR IPC MISCELLANEOUS DATA: SPARE IS U440254 OPTIONAL PART: U440068 VK0680 U440254 VK0680 3100631 VK0680 POST SERVICE BULLETIN: 71-C469PTA VK0680	002004 006999	RF
- 250	U440254		...TAPE- SUPPLIER CODE: VK0680 CONFIG CHG DATA FROM A CMM: FOR INTRCHG SEE RR IPC MISCELLANEOUS DATA: BULK STOCK ESW1900 450ME, 1500FT REEL OPTIONAL PART: ESW1900 VU1653 3100631 VK0680 U440068 VK0680 POST SERVICE BULLETIN: 71-C469PTA VK0680	002004 006999	RF

MISSING ITEM NUMBERS NOT APPLICABLE

- ITEM NOT ILLUSTRATED

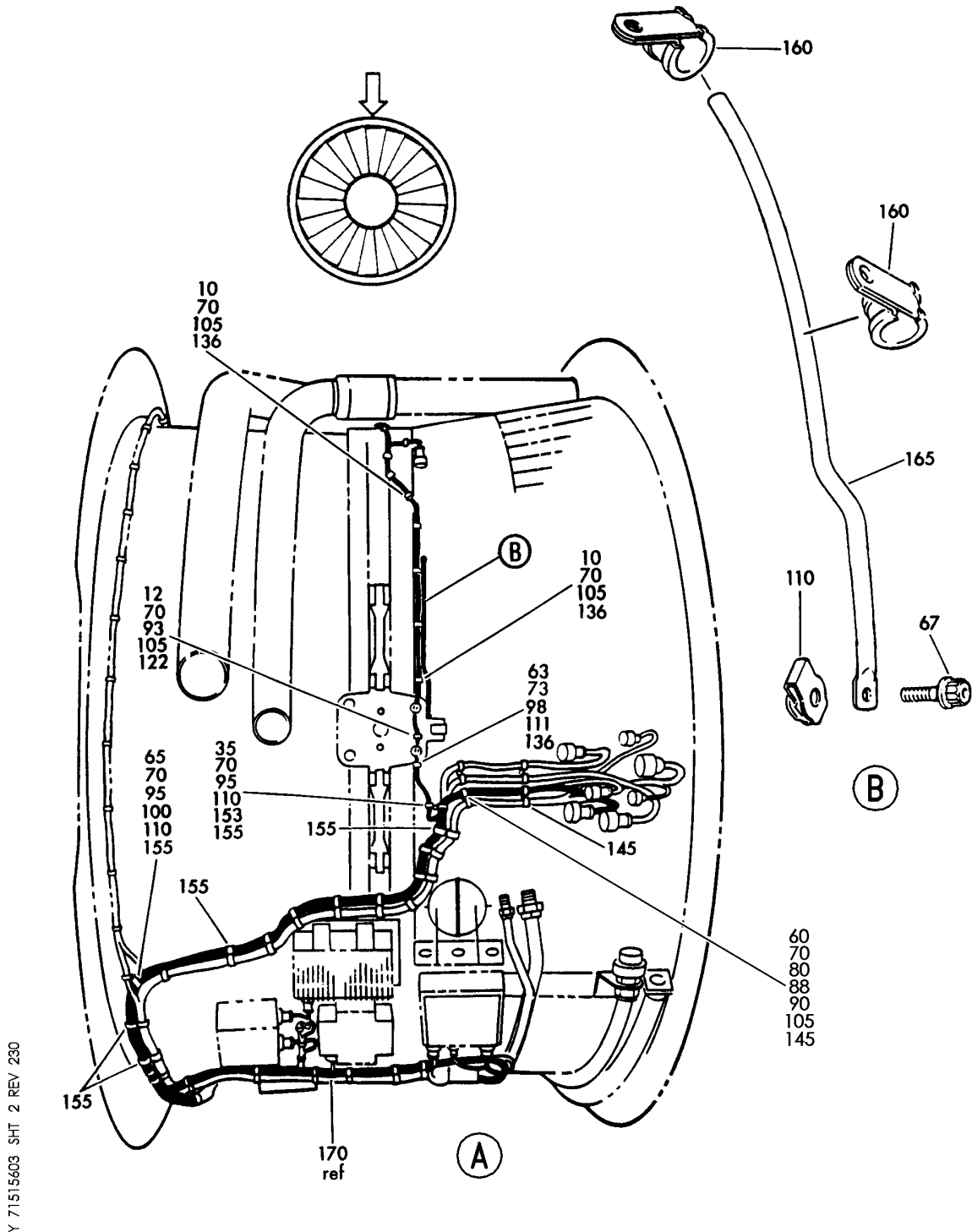
BRI

71-51-56-02

BOEING PROPRIETARY - Copyright © - Unpublished Work - See title page for details.

71-51-56
FIG. 02
PAGE 27
MAY 20/09

BOEING
757
PARTS CATALOG (MAINTENANCE)



Y 71515603 SHT 2 REV 230

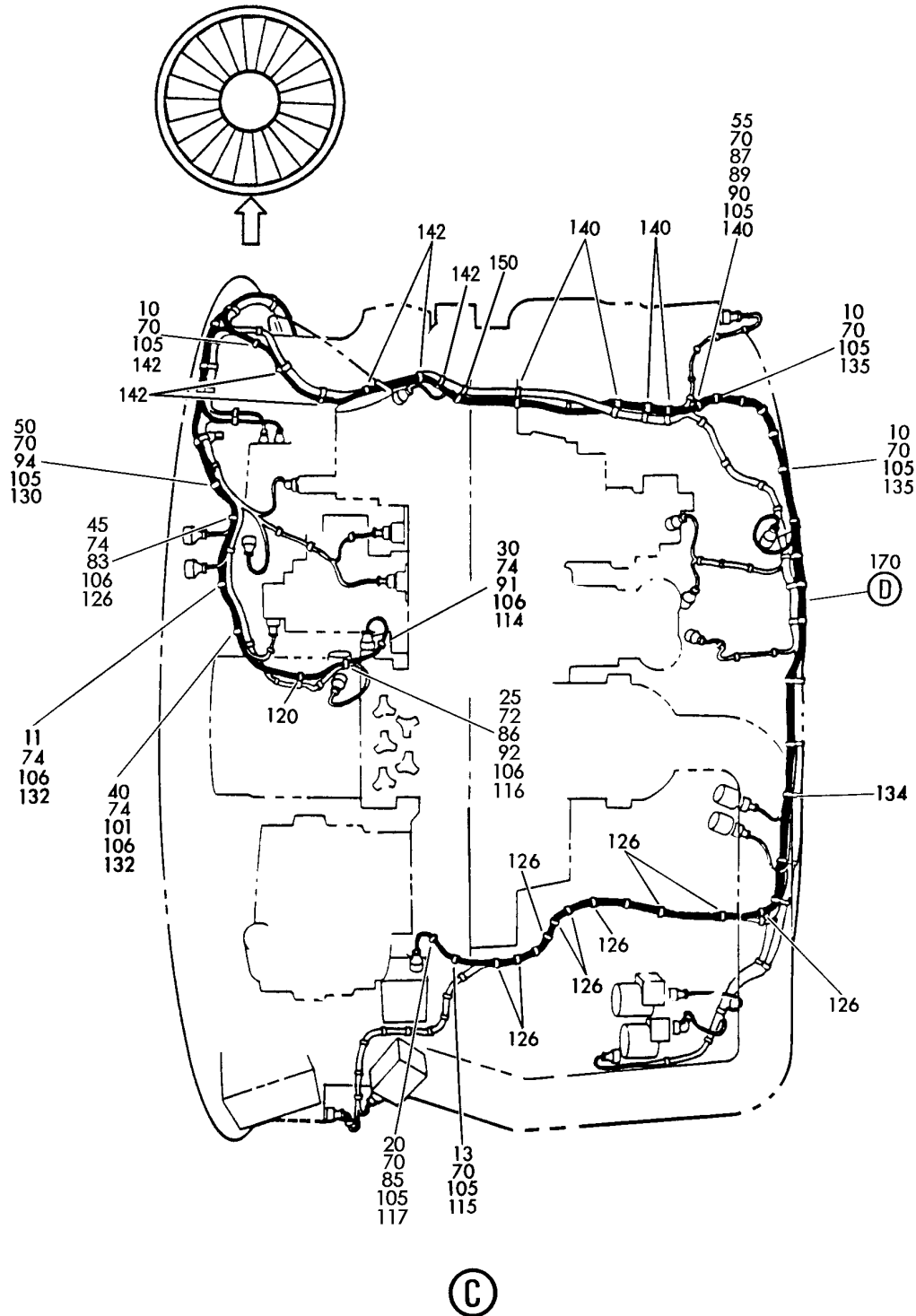
HARNESS-L.D. ELECTRICAL GENERAL SERVICES LOOM B (RB211-535)
FIGURE 3 (SHEET 2)

71-51-56-03

BRI
MAY 28/07

71-51-56-03
PAGE 0A

BOEING
757
PARTS CATALOG (MAINTENANCE)



Y 71515603 SHT 3 REV 255

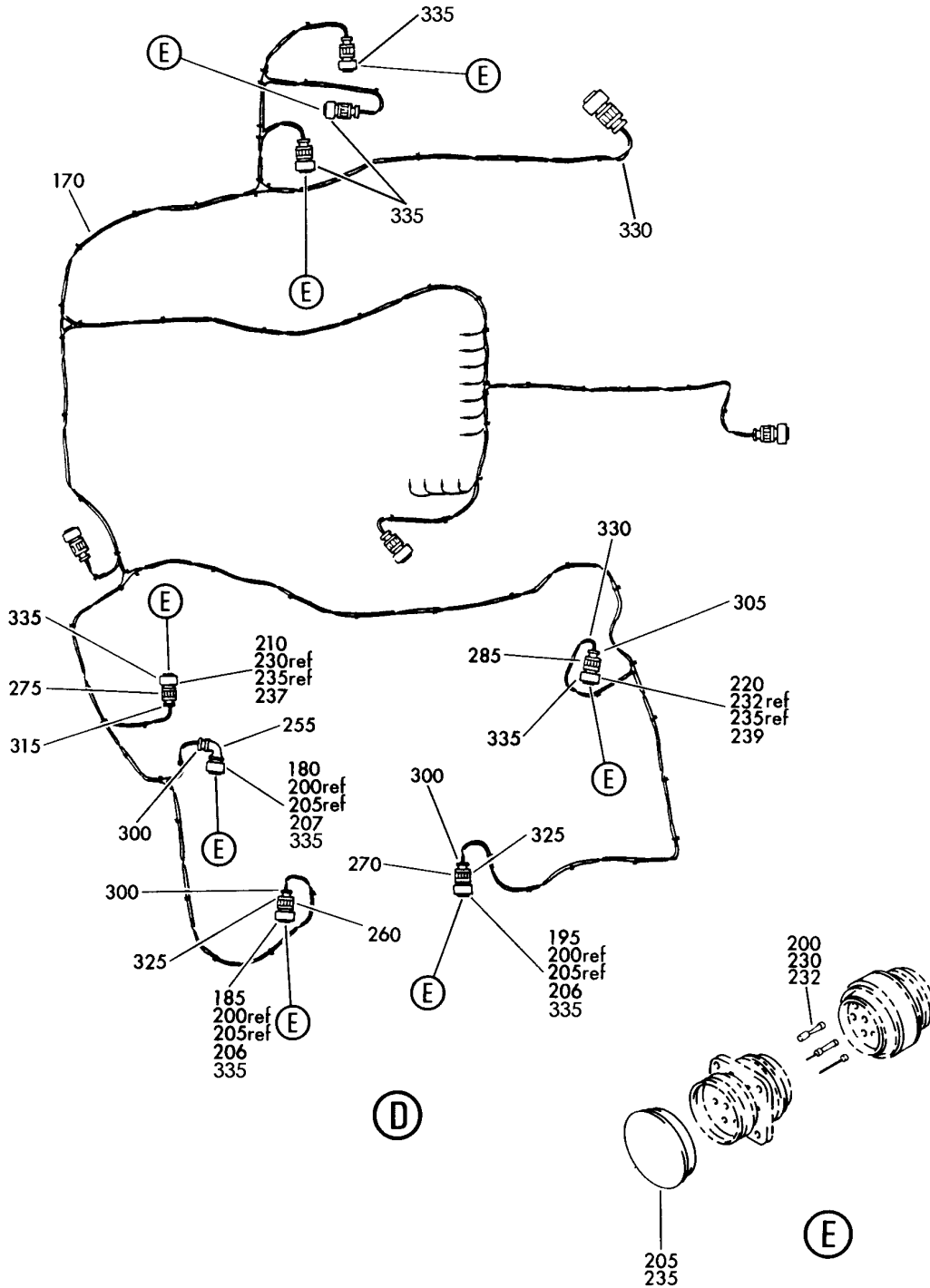
HARNESS-L.D. ELECTRICAL GENERAL SERVICES LOOM B (RB211-535)
FIGURE 3 (SHEET 3)

71-51-56-03

BRI
MAY 28/07

71-51-56-03
PAGE 0B


BOEING
 757
PARTS CATALOG (MAINTENANCE)



Y 71515603 SHT 4 REV 230

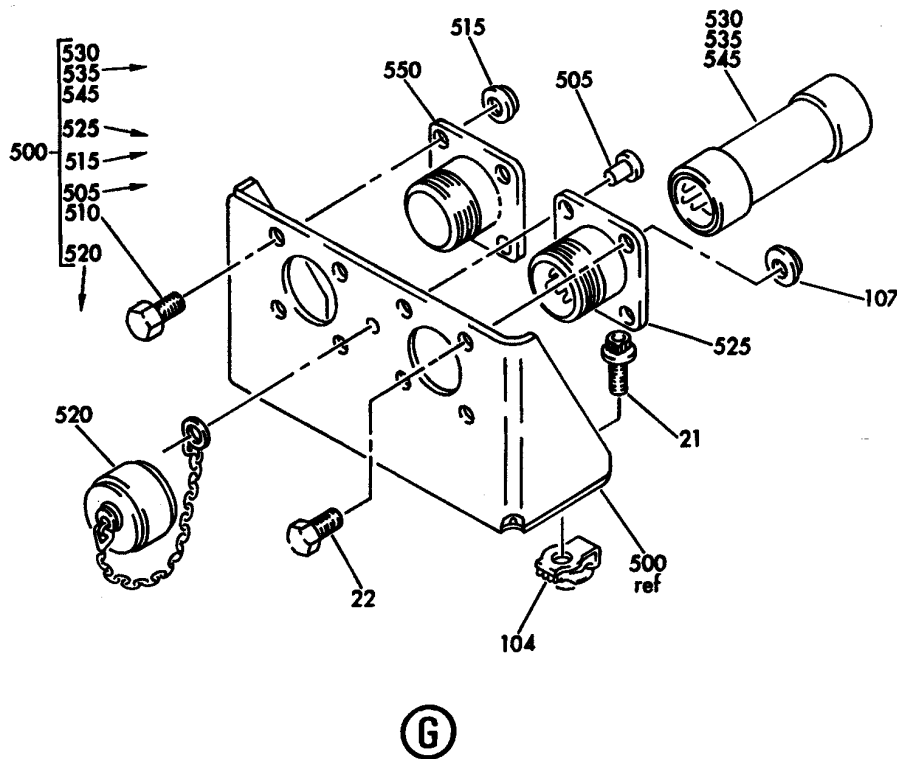
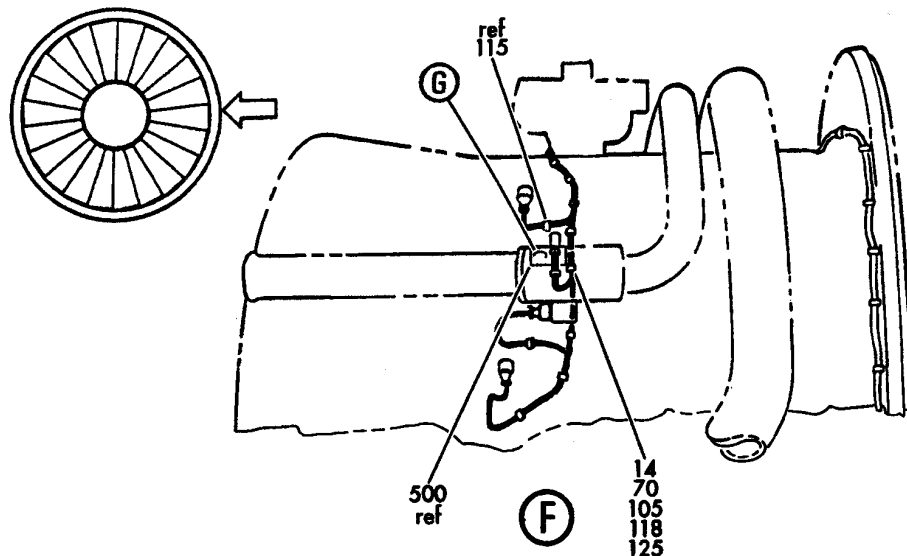
HARNESS-L.D. ELECTRICAL GENERAL SERVICES LOOM B (RB211-535)
 FIGURE 3 (SHEET 4)

71-51-56-03

BRI
MAY 28/07

71-51-56-03
 PAGE 0C

BOEING
757
PARTS CATALOG (MAINTENANCE)



Y 71515603 SHT 5 REV 213

HARNES-L.D. ELECTRICAL GENERAL SERVICES LOOM B (RB211-535)
FIGURE 3 (SHEET 5)

71-51-56-03

BRI
MAY 28/07

71-51-56-03
PAGE 0D



757

PARTS CATALOG (MAINTENANCE)

FIG ITEM	PART NUMBER	1 2 3 4 5 6 7	NOMENCLATURE	EFFECT FROM TO	UNITS PER ASSY
3			HARNESS-L.D. ELECTRICAL GENERAL SERVICES LOOM B (RB211-535)	002004 006999	
- 1	UL19722		ENGINE ASSY-Q.E.C.U. RB211-535E43711 MAXIMUM NEUT SUPPLIER CODE: VK0680 FOR NHA/OTHER SYS DET SEE: 71-00-02-04	107107	RF
- 1	UL20697		ENGINE ASSY-Q.E.C.U. RB211-535E43711 MAXIMUM NEUT WITH GRAVINER FIRE DETECTORS, BAYONET MCD, NON-MODULATED IDG COOLING 40,000 LB THRUST SUPPLIER CODE: VK0680 REFERENCE SERVICE BULLETIN: 71-0058R4 QUALIFIED SB I/W DATA: INTERMIX OF ONE OR SUBSTITUTION OF TWO DIFFERENT CONFIGURATION RB211-535E4-37/() ENGINES FOR RB211-535 E4 BASE ENGINES REFERENCE SERVICE BULLETIN: RB211-72-C547 VK0680 FOR NHA/OTHER SYS DET SEE: 71-00-02-04	121503 904949 952999	RF

MISSING ITEM NUMBERS NOT APPLICABLE

- ITEM NOT ILLUSTRATED

BRI

71-51-56-03

BOEING PROPRIETARY - Copyright © - Unpublished Work - See title page for details.

71-51-56
FIG. 03
PAGE 1
JAN 20/09



757

PARTS CATALOG (MAINTENANCE)

FIG ITEM	PART NUMBER	1 2 3 4 5 6 7	NOMENCLATURE	EFFECT FROM TO	UNITS PER ASSY
3 - 1	UL20698		ENGINE ASSY-Q.E.C.U. RB211-535E43712 MAXIMUM NEUT SUPPLIER CODE: VK0680 REFERENCE SERVICE BULLETIN: 71-0058R7 QUALIFIED SB I/W DATA: INTERMIX OF ONE OR SUBSTITUTION OF TWO DIFFERENT CONFIGURATION RB211-535E4-37/() ENGINES FOR RB211-535E4 BASE ENGINES OR DIFFERENT CONFIGURATION RB211-535E4-B-37/() ENGINES FOR RB211-535E4-B BASE ENGINES REFERENCE SERVICE BULLETIN: RB211-72C547 VK0680 RB211-72-8910 VK0680 POST RAPID REVISION: RR92014-183A-RC-E FOR NHA/OTHER SYS DET SEE: 71-00-02-04	002004 006100 102102	RF
- 1	UL36209		ENGINE ASSY-Q.E.C.U. RB211-535E43719 MAXIMUM NEUT SUPPLIER CODE: VK0680 FOR NHA/OTHER SYS DET SEE: 71-00-02-04	950951	RF
- 1	UL20702		ENGINE ASSY-Q.E.C.U. RB211-535E43711 BASIC ENG CONFIGURATION WITH GRAVINER FIRE DETECTORS,BAYONET MCD, NON-MODULATED IDG COOLING 40,100 LB THRUST SUPPLIER CODE: VK0680 FOR NHA/OTHER SYS DET SEE: 71-00-02-10	504903	RF

MISSING ITEM NUMBERS NOT APPLICABLE

- ITEM NOT ILLUSTRATED

71-51-56-03

71-51-56
FIG. 03
PAGE 2
JAN 20/09

BRI



757

PARTS CATALOG (MAINTENANCE)

FIG ITEM	PART NUMBER	1 2 3 4 5 6 7	NOMENCLATURE	EFFECT FROM TO	UNITS PER ASSY
3					
- 3	BCREF17395		ENGINE ASSY-Q.E.C.U. RB211-535E43739 BASIC ENG CONFIGURATION AND PHASE 5 COMBUSTOR 40,100 LB THRUST SUPPLIER CODE: VK0680 OVERLENGTH PART NUMBER: RB211-535E4-37-39E FOR NHA/OTHER SYS DET SEE: 71-00-02-10	108120	RF
- 3	BCREF17101		ENGINE ASSY-Q.E.C.U. RB211-535E43744 BASIC ENG CONFIGURATION BAYONET MCD AND PHASE 5 COMBUSTOR 40,100 LB THRUST SUPPLIER CODE: VK0680 OVERLENGTH PART NUMBER: RB211-535E4-3744E FOR NHA/OTHER SYS DET SEE: 71-00-02-10	103106	RF
- 3	UL38163		ENGINE ASSY-Q.E.C.U. RB211-535E43724 BASIC ENG CONFIGURATION BAYONET MCD 40,100 LB THRUST SUPPLIER CODE: VK0680 FOR NHA/OTHER SYS DET SEE: 71-00-02-10	101101	RF
- 4	UL18548		.ELECTRICAL HARNESS-LD SUPPLIER CODE: VK0680 CONFIG CHG DATA FROM A CMM: FOR INTRCHG SEE RR IPC POST SERVICE BULLETIN: 73-7951PT01 VK0680 PRE SERVICE BULLETIN: 71-8093 VK0680	002004 006100 102102	RF

MISSING ITEM NUMBERS NOT APPLICABLE

- ITEM NOT ILLUSTRATED

BRI

71-51-56-03

BOEING PROPRIETARY - Copyright © - Unpublished Work - See title page for details.

71-51-56
FIG. 03
PAGE 3
JAN 20/09



757

PARTS CATALOG (MAINTENANCE)

FIG ITEM	PART NUMBER	1 2 3 4 5 6 7	NOMENCLATURE	EFFECT FROM TO	UNITS PER ASSY
3					
- 4	UL18547		.ELECTRICAL HARNESS-LD SUPPLIER CODE: VK0680 POST SERVICE BULLETIN: 71-7936PT01 VK0680 PRE SERVICE BULLETIN: 73-7951 VK0680	107107 121949 952999	RF
- 4	UL18549		.ELECTRICAL HARNESS-LD SUPPLIER CODE: VK0680 CONFIG CHG DATA FROM A CMM: FOR INTRCHG SEE RR IPC POST SERVICE BULLETIN: 73-7951PT01 VK0680 PRE SERVICE BULLETIN: 71-8093 VK0680	107107 121949 952999	RF
- 4	UL18873		.ELECTRICAL HARNESS-LD SUPPLIER CODE: VK0680 CONFIG CHG DATA FROM A CMM: FOR INTRCHG SEE RR IPC POST SERVICE BULLETIN: 26-7205PT01 VK0680 PRE SERVICE BULLETIN: 71-7936 VK0680	107107 121949 952999	RF
- 4	UL27511		.ELECTRICAL HARNESS-LD SUPPLIER CODE: VK0680 CONFIG CHG DATA FROM A CMM: FOR INTRCHG SEE RR IPC POST SERVICE BULLETIN: 71-9090PT01 VK0680 PRE SERVICE BULLETIN: 79-9179 VK0680	107107 121949 952999	RF

MISSING ITEM NUMBERS NOT APPLICABLE

- ITEM NOT ILLUSTRATED

71-51-56-03

71-51-56
FIG. 03
PAGE 4
JAN 20/09

BRI

BOEING
757
PARTS CATALOG (MAINTENANCE)

FIG ITEM	PART NUMBER	1 2 3 4 5 6 7	NOMENCLATURE	EFFECT FROM TO	UNITS PER ASSY
3					
- 5	UL20734		.ELECTRICAL HARNESS-LD SUPPLIER CODE: VK0680 POST SERVICE BULLETIN: 71-8093PT01 VK0680 PRE SERVICE BULLETIN: 71-9090 VK0680	107107 121949 952999	RF
- 5	UL28679		.ELECTRICAL HARNESS-LD SUPPLIER CODE: VK0680 POST SERVICE BULLETIN: 79-9179PT01 VK0680	107107 121949 952999	RF
- 5	UL20733		.ELECTRICAL HARNESS-LD SUPPLIER CODE: VK0680 POST SERVICE BULLETIN: 71-8093PT01 VK0680 PRE SERVICE BULLETIN: 71-9090 VK0680	002004 006100 102102	RF
- 5	UL27510		.ELECTRICAL HARNESS-LD SUPPLIER CODE: VK0680 CONFIG CHG DATA FROM A CMM: FOR INTRCHG SEE RR IPC POST SERVICE BULLETIN: 71-9090PT01 VK0680 PRE SERVICE BULLETIN: 79-9179 VK0680	002004 006100 102102	RF
- 5	UL28678		.ELECTRICAL HARNESS-LD SUPPLIER CODE: VK0680 POST SERVICE BULLETIN: 79-9179PT01 VK0680	002004 006106 108120 950951	RF
10	AS21408		..BOLT	002004 006999	16
11	AS21408		..BOLT- PRE SERVICE BULLETIN: 79-9179 VK0680	002004 006100 102102 107107 121949 952999	1

MISSING ITEM NUMBERS NOT APPLICABLE

- ITEM NOT ILLUSTRATED

BRI

71-51-56-03

BOEING PROPRIETARY - Copyright © - Unpublished Work - See title page for details.

71-51-56
FIG. 03
PAGE 5
JAN 20/09



757

PARTS CATALOG (MAINTENANCE)

FIG ITEM	PART NUMBER	1 2 3 4 5 6 7	NOMENCLATURE	EFFECT FROM TO	UNITS PER ASSY
3					
12	AS21415	..	BOLT- POST SERVICE BULLETIN: 79-9179PT01 VK0680	002004 006999	1
12	AS21408	..	BOLT- PRE SERVICE BULLETIN: 79-9179 VK0680	002004 006100 102102 107107 121949 952999	1
13	AS21408	..	BOLT- POST SERVICE BULLETIN: 71-9623PT01 VK0680 PRE SERVICE BULLETIN: 24-9280 VK0680	002004 006999	1
13	AS21409	..	BOLT- POST SERVICE BULLETIN: 24-9280PT01 VK0680 PRE SERVICE BULLETIN: 71-9623 VK0680	101101 108120 950951	1
14	AS21408	..	BOLT- PRE SERVICE BULLETIN: 71-9539 VK0680	002004 006999	1
14	AS21409	..	BOLT- POST SERVICE BULLETIN: 71-9539PT01 VK0680	002004 006999	1
15	AS21409	..	BOLT	002004 006999	1
16	AS21409	..	BOLT- POST SERVICE BULLETIN: 79-9179PT01 VK0680	002004 006999	1
- 17	AS21407	..	BOLT- POST SERVICE BULLETIN: 24-9280PT01 VK0680	101101 103106 108120 950951	1
20	AS21414	..	BOLT	002004 006999	1
21	AS21407	..	BOLT- POST SERVICE BULLETIN: 71-9539PT01 VK0680	002004 006999	2

MISSING ITEM NUMBERS NOT APPLICABLE

- ITEM NOT ILLUSTRATED

71-51-56-03

71-51-56
FIG. 03
PAGE 6
JAN 20/09

BRI

BOEING PROPRIETARY - Copyright © - Unpublished Work - See title page for details.



757

PARTS CATALOG (MAINTENANCE)

FIG ITEM	PART NUMBER	1 2 3 4 5 6 7	NOMENCLATURE	EFFECT FROM TO	UNITS PER ASSY
3					
22	AS36506	..	BOLT- POST SERVICE BULLETIN: 71-9539PT01 VK0680	002004 006999	4
25	AS21416	..	BOLT- PRE SERVICE BULLETIN: 79-9179 VK0680	002004 006100 102102 107107 121949 952999	1
30	AS21417	..	BOLT- PRE SERVICE BULLETIN: 79-9179 VK0680	002004 006100 102102 107107 121949 952999	1
35	AS21422	..	BOLT	002004 006999	1
40	AS21424	..	BOLT- PRE SERVICE BULLETIN: 79-9179 VK0680	002004 006100 102102 107107 121949 952999	1
45	AS21427	..	BOLT- PRE SERVICE BULLETIN: 79-9179 VK0680	002004 006100 102102 107107 121949 952999	1
50	AS21428	..	BOLT	002004 006999	1
55	AS21429	..	BOLT- PRE SERVICE BULLETIN: 29-9873 VK0680	002004 006102 108120 950951	1
55	AS21440	..	BOLT- POST SERVICE BULLETIN: 26-7205PT01 VK0680 PRE SERVICE BULLETIN: 29-9873 VK0680	107107 121949 952999	1
55	AS21411	..	BOLT- POST SERVICE BULLETIN: 29-9873PT01 VK0680	002004 006106 108120 950951	1

MISSING ITEM NUMBERS NOT APPLICABLE

- ITEM NOT ILLUSTRATED

71-51-56-03

71-51-56
FIG. 03
PAGE 7
JAN 20/09

BRI

BOEING PROPRIETARY - Copyright © - Unpublished Work - See title page for details.



757

PARTS CATALOG (MAINTENANCE)

FIG ITEM	PART NUMBER	1 2 3 4 5 6 7	NOMENCLATURE	EFFECT FROM TO	UNITS PER ASSY
3					
55	AS21431	..	BOLT- POST SERVICE BULLETIN: 29-9873PT01 VK0680	107107 121949 952999	1
58	AS21407	..	BOLT- POST SERVICE BULLETIN: 79-9179PT01 VK0680	002004 006999	5
59	AS21407	..	BOLT- POST SERVICE BULLETIN: 79-9179PT01 VK0680	002004 006100 102102 107107 121949 952999	1
59	AS21408	..	BOLT- POST SERVICE BULLETIN: 24-9280PT01 VK0680	101101 103106 108120 950951	1
60	AS21434	..	BOLT	002004 006999	1
63	AS21421	..	BOLT- POST SERVICE BULLETIN: 79-9179PT01 VK0680	002004 006999	1
65	AS21440	..	BOLT	002004 006999	1
67	AS21407	..	BOLT	002004 006999	1
69	AS21408	..	BOLT- POST SERVICE BULLETIN: 24-9280PT01 VK0680	101101 103106 108120 950951	1
70	K8831	..	WASHER- SUPPLIER CODE: VK0680	002004 006999	26
71	K8831	..	WASHER- SUPPLIER CODE: VK0680 POST SERVICE BULLETIN: 24-9280PT01 VK0680	101101 103106 108120 950951	1
72	K8831	..	WASHER- SUPPLIER CODE: VK0680 PRE SERVICE BULLETIN: 79-9179 VK0680	002004 006100 102102 107107 121949 952999	2

MISSING ITEM NUMBERS NOT APPLICABLE

- ITEM NOT ILLUSTRATED

71-51-56-03

71-51-56
FIG. 03
PAGE 8
JAN 20/09

BRI



757

PARTS CATALOG (MAINTENANCE)

FIG ITEM	PART NUMBER	1 2 3 4 5 6 7	NOMENCLATURE	EFFECT FROM TO	UNITS PER ASSY
3					
73	K8831		.. WASHER- SUPPLIER CODE: VK0680 POST SERVICE BULLETIN: 79-9179PT01 VK0680	002004 006999	7
74	K8831		.. WASHER- SUPPLIER CODE: VK0680 PRE SERVICE BULLETIN: 79-9179 VK0680	002004 006100 102102 107107 121949 952999	4
- 74B	K8831		.. WASHER- SUPPLIER CODE: VK0680 POST SERVICE BULLETIN: 24-9280PT01 VK0680	101101 103106 108120 950951	1
76	K8831		.. WASHER- SUPPLIER CODE: VK0680 POST SERVICE BULLETIN: 79-9179PT01 VK0680	002004 006999	2
80	UP10478		.. SPACER- SUPPLIER CODE: VK0680	002004 006999	1
83	UP10480		.. SPACER- SUPPLIER CODE: VK0680 PRE SERVICE BULLETIN: 79-9179 VK0680	002004 006100 102102 107107 121949 952999	2
85	UP10479		.. SPACER- SUPPLIER CODE: VK0680	002004 006999	1
86	UP10479		.. SPACER- SUPPLIER CODE: VK0680 PRE SERVICE BULLETIN: 79-9179 VK0680	002004 006100 102102 107107 121949 952999	1

MISSING ITEM NUMBERS NOT APPLICABLE

- ITEM NOT ILLUSTRATED

71-51-56-03

71-51-56
FIG. 03
PAGE 9
JAN 20/09

BRI

BOEING PROPRIETARY - Copyright © - Unpublished Work - See title page for details.



757

PARTS CATALOG (MAINTENANCE)

FIG ITEM	PART NUMBER	1 2 3 4 5 6 7	NOMENCLATURE	EFFECT FROM TO	UNITS PER ASSY
3					
87	UP10480	..	SPACER- SUPPLIER CODE: VK0680 POST SERVICE BULLETIN: 26-7205PT01 VK0680 PRE SERVICE BULLETIN: 29-9873 VK0680	107107 121949 952999	3
88	UP10480	..	SPACER- SUPPLIER CODE: VK0680	002004 006999	1
89	UP10478	..	SPACER- SUPPLIER CODE: VK0680 POST SERVICE BULLETIN: 29-9873PT01 VK0680	002004 006106 108120 950951	1
90	UP10480	..	SPACER- SUPPLIER CODE: VK0680 PRE SERVICE BULLETIN: 29-9873 VK0680	002004 006102 108120 950951	2
90	UP10480	..	SPACER- SUPPLIER CODE: VK0680 POST SERVICE BULLETIN: 29-9873PT01 VK0680 PRE SERVICE BULLETIN: 26-7205 VK0680	107107 121949 952999	2
91	UP10480	..	SPACER- SUPPLIER CODE: VK0680 PRE SERVICE BULLETIN: 79-9179 VK0680	002004 006100 102102 107107 121949 952999	1
93	UP10479	..	SPACER- SUPPLIER CODE: VK0680 POST SERVICE BULLETIN: 79-9179PT01 VK0680	002004 006999	1
94	UP10480	..	SPACER- SUPPLIER CODE: VK0680	002004 006999	2

MISSING ITEM NUMBERS NOT APPLICABLE

- ITEM NOT ILLUSTRATED

71-51-56-03

71-51-56
FIG. 03
PAGE 10
JAN 20/09

BRI

BOEING PROPRIETARY - Copyright © - Unpublished Work - See title page for details.



757

PARTS CATALOG (MAINTENANCE)

FIG ITEM	PART NUMBER	1 2 3 4 5 6 7	NOMENCLATURE	EFFECT FROM TO	UNITS PER ASSY
3					
95	UP10481	..	SPACER- SUPPLIER CODE: VK0680	002004 006999	2
98	UP10481	..	SPACER- SUPPLIER CODE: VK0680 POST SERVICE BULLETIN: 79-9179PT01 VK0680	002004 006999	1
100	UP10482	..	SPACER- SUPPLIER CODE: VK0680	002004 006999	1
101	UP10482	..	SPACER- SUPPLIER CODE: VK0680 PRE SERVICE BULLETIN: 79-9179 VK0680	002004 006100 102102 107107 121949 952999	1
- 102	AS41104	..	NUT- POST SERVICE BULLETIN: 24-9280PT01 VK0680	101101 103106 108120 950951	1
103	AS20624	..	NUT- POST SERVICE BULLETIN: 79-9179PT01 VK0680	002004 006999	1
104	AS41104	..	NUT- POST SERVICE BULLETIN: 71-9539PT01 VK0680	002004 006999	2
105	AS20624	..	NUT	002004 006999	24
106	AS20624	..	NUT- PRE SERVICE BULLETIN: 79-9179 VK0680	002004 006100 102102 107107 121949 952999	5
107	AS27830	..	NUT- POST SERVICE BULLETIN: 71-9539PT01 VK0680	002004 006999	4
108	AS20624	..	NUT- POST SERVICE BULLETIN: 24-9280PT01 VK0680	101101 103106 108120 950951	1

MISSING ITEM NUMBERS NOT APPLICABLE

- ITEM NOT ILLUSTRATED

BRI

71-51-56-03

BOEING PROPRIETARY - Copyright © - Unpublished Work - See title page for details.

71-51-56
FIG. 03
PAGE 11
JAN 20/09



757

PARTS CATALOG (MAINTENANCE)

FIG ITEM	PART NUMBER	1 2 3 4 5 6 7	NOMENCLATURE	EFFECT FROM TO	UNITS PER ASSY
3					
109	AS41104	..	NUT- POST SERVICE BULLETIN: 79-9179PT01 VK0680	002004 006100 102102 107107 121949 952999	1
109	AS20624	..	NUT- POST SERVICE BULLETIN: 24-9280PT01 VK0680	101101 103106 108120 950951	1
110	AS41104	..	NUT	002004 006999	3
111	AS41104	..	NUT- POST SERVICE BULLETIN: 79-9179PT01 VK0680	002004 006999	6
114	3505461	..	CLAMP- SUPPLIER CODE: VK0680 PRE SERVICE BULLETIN: 79-9179 VK0680	002004 006100 102102 107107 121949 952999	1
115	3505461	..	CLAMP- SUPPLIER CODE: VK0680	002004 006999	4
116	3505463	..	CLAMP- SUPPLIER CODE: VK0680 POST SERVICE BULLETIN: 26-9064PT01 VK0680	101101 103106 108120 950951	1
116	3505461	..	CLAMP- SUPPLIER CODE: VK0680 PRE SERVICE BULLETIN: 79-9179 VK0680	002004 006100 102102 107107 121949 952999	1
117	3505461	..	CLAMP- SUPPLIER CODE: VK0680	002004 006100 102949 952999	1
118	3505461	..	CLAMP- SUPPLIER CODE: VK0680 PRE SERVICE BULLETIN: 79-9179 VK0680	002004 006100 102102 107107 121949 952999	3

MISSING ITEM NUMBERS NOT APPLICABLE

- ITEM NOT ILLUSTRATED

71-51-56-03

71-51-56
FIG. 03
PAGE 12
JAN 20/09

BRI

BOEING PROPRIETARY - Copyright © - Unpublished Work - See title page for details.



757

PARTS CATALOG (MAINTENANCE)

FIG ITEM	PART NUMBER	1 2 3 4 5 6 7	NOMENCLATURE	EFFECT FROM TO	UNITS PER ASSY
3 118	3505464	..	CLAMP- SUPPLIER CODE: VK0680 POST SERVICE BULLETIN: 79-9179PT01 VK0680	002004 006999	3
119	3505463	..	CLAMP- SUPPLIER CODE: VK0680 POST SERVICE BULLETIN: 79-9179PT01 VK0680	002004 006999	11
120	3505462	..	CLAMP- SUPPLIER CODE: VK0680 POST SERVICE BULLETIN: 26-7816PT01 VK0680 PRE SERVICE BULLETIN: 79-9179 VK0680	002004 006100 102102	1
120	3505461	..	CLAMP- SUPPLIER CODE: VK0680 PRE SERVICE BULLETIN: 79-9179 VK0680	107107 121949 952999	1
121	3505461	..	CLAMP- SUPPLIER CODE: VK0680 POST SERVICE BULLETIN: 79-9179PT01 VK0680	002004 006999	2
122	3505462	..	CLAMP- SUPPLIER CODE: VK0680	002004 006999	1
124	3505463	..	CLAMP- SUPPLIER CODE: VK0680 POST SERVICE BULLETIN: 79-9179PT01 VK0680	002004 006999	1
124	3505461	..	CLAMP- SUPPLIER CODE: VK0680 PRE SERVICE BULLETIN: 79-9179 VK0680	002004 006100 102102 107107 121949 952999	1

MISSING ITEM NUMBERS NOT APPLICABLE

- ITEM NOT ILLUSTRATED

BRI

71-51-56-03

BOEING PROPRIETARY - Copyright © - Unpublished Work - See title page for details.

71-51-56
FIG. 03
PAGE 13
JAN 20/09



757

PARTS CATALOG (MAINTENANCE)

FIG ITEM	PART NUMBER	1 2 3 4 5 6 7	NOMENCLATURE	EFFECT FROM TO	UNITS PER ASSY
3 125	3505461	..	CLAMP- SUPPLIER CODE: VK0680 POST SERVICE BULLETIN: 71-9539PT01 VK0680	002004 006999	1
126	3505463	..	CLAMP- SUPPLIER CODE: VK0680 PRE SERVICE BULLETIN: 79-9179 VK0680	002004 006100 102102 107107 121949 952999	10
129	3505463	..	CLAMP- SUPPLIER CODE: VK0680 POST SERVICE BULLETIN: 24-9280PT01 VK0680	101101 103106 108120 950951	1
130	3505464	..	CLAMP- SUPPLIER CODE: VK0680	002004 006999	1
132	3505464	..	CLAMP- SUPPLIER CODE: VK0680 PRE SERVICE BULLETIN: 79-9179 VK0680	002004 006100 102102 107107 121949 952999	2
134	3505465	..	CLAMP- SUPPLIER CODE: VK0680 PRE SERVICE BULLETIN: 79-9179 VK0680	002004 006100 102102 107107 121949 952999	1
135	3505465	..	CLAMP- SUPPLIER CODE: VK0680	002004 006999	5
136	3505462	..	CLAMP- SUPPLIER CODE: VK0680 PRE SERVICE BULLETIN: 79-9179 VK0680	002004 006100 102102 107107 121949 952999	8
136	3505465	..	CLAMP- SUPPLIER CODE: VK0680 POST SERVICE BULLETIN: 79-9179PT01 VK0680	002004 006999	8

MISSING ITEM NUMBERS NOT APPLICABLE

- ITEM NOT ILLUSTRATED

BRI

71-51-56-03

BOEING PROPRIETARY - Copyright © - Unpublished Work - See title page for details.

71-51-56
FIG. 03
PAGE 14
JAN 20/09



757

PARTS CATALOG (MAINTENANCE)

FIG ITEM	PART NUMBER	1 2 3 4 5 6 7	NOMENCLATURE	EFFECT FROM TO	UNITS PER ASSY
3					
140	3505466	..	CLAMP- SUPPLIER CODE: VK0680	002004 006999	5
142	3505466	..	CLAMP- SUPPLIER CODE: VK0680 PRE SERVICE BULLETIN: 79-C947 VK0680	002004 006999	6
142	S717-106	..	CLAMP- SUPPLIER CODE: V18076 SPECIFICATION NUMBER: BACC10GU106 OPTIONAL PART: 534CS106 V83930 JM44LC39S106RG V22175 POST SERVICE BULLETIN: 79-C947PT01 VK0680	002004 006999	6
145	3505467	..	CLAMP- SUPPLIER CODE: VK0680	002004 006999	2
150	3505469	..	CLAMP- SUPPLIER CODE: VK0680	002004 006999	1
153	3505463	..	CLAMP- SUPPLIER CODE: VK0680 PRE SERVICE BULLETIN: 79-9179 VK0680	002004 006100 102102 107107 121949 952999	1
153	3505465	..	CLAMP- SUPPLIER CODE: VK0680 POST SERVICE BULLETIN: 79-9179PT01 VK0680	002004 006999	1
155	3505472	..	CLAMP- SUPPLIER CODE: VK0680	002004 006999	12
160	400WSS6	..	CLIP- SUPPLIER CODE: V83930	002004 006999	2

MISSING ITEM NUMBERS NOT APPLICABLE

- ITEM NOT ILLUSTRATED

71-51-56-03

71-51-56
FIG. 03
PAGE 15
JAN 20/09

BRI



757

PARTS CATALOG (MAINTENANCE)

FIG ITEM	PART NUMBER	1 2 3 4 5 6 7	NOMENCLATURE	EFFECT FROM TO	UNITS PER ASSY
3					
165	UL16571		..TUBE ASSY-RACEWAY HARNESS SPRT SUPPLIER CODE: VK0680	002004 006999	1
170	UL18856		..LOOM ASSY-ELECTRICAL HARNESS B-W5001 SUPPLIER CODE: VK0680 ELECTRICAL EQUIP NUMBER: W05001 PRE SERVICE BULLETIN: 71-7936 VK0680	107107 121949 952999	RF
170	UL19946		..LOOM ASSY-ELECTRICAL HARNESS B-W5001 SUPPLIER CODE: VK0680 ELECTRICAL EQUIP NUMBER: W05001 POST SERVICE BULLETIN: 71-8126PT01 VK0680 71-8126PT03 VK0680 PRE SERVICE BULLETIN: 79-9179 VK0680	002004 006100 102102 107107 121949 952999	RF
170	UL27885		..LOOM ASSY-ELECTRICAL HARNESS B-W5001 SUPPLIER CODE: VK0680 ELECTRICAL EQUIP NUMBER: W05001 POST SERVICE BULLETIN: 79-9179PT01 VK0680 PRE SERVICE BULLETIN: 71-9539 VK0680	002004 006999	RF
170	UL30324		..LOOM ASSY-ELECTRICAL HARNESS B-W5001 SUPPLIER CODE: VK0680 ELECTRICAL EQUIP NUMBER: W05001 POST SERVICE BULLETIN: 71-9539PT01 VK0680	002004 006999	RF

MISSING ITEM NUMBERS NOT APPLICABLE

- ITEM NOT ILLUSTRATED

71-51-56-03

71-51-56
FIG. 03
PAGE 16
JAN 20/09

BRI



757

PARTS CATALOG (MAINTENANCE)

FIG ITEM	PART NUMBER	1 2 3 4 5 6 7	NOMENCLATURE	EFFECT FROM TO	UNITS PER ASSY
3 170	UL17581		.. LOOM ASSY-ELECTRICAL HARNESS B-W5001 SUPPLIER CODE: VK0680 CONFIG CHG DATA FROM A CMM: FOR INTRCHG SEE RR IPC ELECTRICAL EQUIP NUMBER: W05001 POST SERVICE BULLETIN: 71-7936PT01 VK0680 PRE SERVICE BULLETIN: 71-8125 VK0680	107107 121949 952999	RF
170	UL17582		.. LOOM ASSY-ELECTRICAL HARNESS B-W5001 SUPPLIER CODE: VK0680 CONFIG CHG DATA FROM A CMM: FOR INTRCHG SEE RR IPC ELECTRICAL EQUIP NUMBER: W05001 POST SERVICE BULLETIN: 71-7936PT02 VK0680 PRE SERVICE BULLETIN: 71-8125 VK0680	107107 121949 952999	RF
170	UL19982		.. LOOM ASSY-ELECTRICAL HARNESS B-W5001 SUPPLIER CODE: VK0680 CONFIG CHG DATA FROM A CMM: FOR INTRCHG SEE RR IPC ELECTRICAL EQUIP NUMBER: W05001 POST SERVICE BULLETIN: 71-8125PT01 VK0680 PRE SERVICE BULLETIN: 71-8126 VK0680	107107 121949 952999	RF

MISSING ITEM NUMBERS NOT APPLICABLE

- ITEM NOT ILLUSTRATED

BRI

71-51-56-03

BOEING PROPRIETARY - Copyright © - Unpublished Work - See title page for details.

71-51-56
FIG. 03
PAGE 17
JAN 20/09



757

PARTS CATALOG (MAINTENANCE)

FIG ITEM	PART NUMBER	1 2 3 4 5 6 7	NOMENCLATURE	EFFECT FROM TO	UNITS PER ASSY
3					
170	UL19983		.. LOOM ASSY-ELECTRICAL HARNESS B-W5001 SUPPLIER CODE: VK0680 CONFIG CHG DATA FROM A CMM: FOR INTRCHG SEE RR IPC ELECTRICAL EQUIP NUMBER: W05001 POST SERVICE BULLETIN: 71-8125PT02 VK0680 PRE SERVICE BULLETIN: 71-8126 VK0680	107107 121949 952999	RF
180	ZZLRC1212-3S7		...CONNECTOR ASSY-MIN FLOW SOLENOID SUPPLIER CODE: V49367	002004 006999	1
185	ZZLRC1212-3S		...CONNECTOR ASSY-OIL PRESS XMTR SUPPLIER CODE: V49367	002004 006999	1
195	ZZLRC1212-3S		...CONNECTOR ASSY-IGNITION BOX B SUPPLIER CODE: V49367	002004 006999	1
200	ZZL4116-36LT	CONTACT-SOCKET SUPPLIER CODE: V49367	002004 006999	3
205	ZZL5512-11Q	CAP-DUST SUPPLIER CODE: V49367 POSITION DATA: FRONT	002004 006999	1
206	ZZLR01212-3S	SHELL ASSY- SUPPLIER CODE: V49367	002004 006999	RF
207	2508374	SHELL ASSY- SUPPLIER CODE: V49367	002004 006999	RF
210	ZZLRC1214-7S7		...CONNECTOR ASSY-D41048P SUPPLIER CODE: V49367	002004 006999	1
220	ZZLRC1214-7S		...CONNECTOR ASSY-OIL TEMP BULB SUPPLIER CODE: V49367	002004 006999	1

MISSING ITEM NUMBERS NOT APPLICABLE

- ITEM NOT ILLUSTRATED

71-51-56-03

71-51-56
FIG. 03
PAGE 18
JAN 20/09

BRI



757

PARTS CATALOG (MAINTENANCE)

FIG ITEM	PART NUMBER	1 2 3 4 5 6 7	NOMENCLATURE	EFFECT FROM TO	UNITS PER ASSY
3					
230	ZZL4116-36LT	CONTACT-SOCKET SUPPLIER CODE: V49367 USED ON: ZZLRC1214-7S7	002004 006999	7
232	ZZL4116-36LT	CONTACT-SOCKET SUPPLIER CODE: V49367 USED ON: ZZLRC1214-7S	002004 006999	6
235	ZZL5514-11Q	CAP-FRONT DUST SUPPLIER CODE: V49367	002004 006999	1
237	ZZLR01214-787	SHELL ASSY- SUPPLIER CODE: VOP364 USED ON: ZZLRC1214-7S7	002004 006999	RF
239	ZZLR01214-7S	SHELL ASSY- SUPPLIER CODE: V49367 USED ON: ZZLRC1214-7S	002004 006999	RF
255	FPLR5212	...	CLAMP ASSY-BACK MIN FLOW SOLENOID SUPPLIER CODE: V49367	002004 006999	1
260	FPLR5312L	...	CLAMP ASSY- SUPPLIER CODE: V49367	002004 006999	1
270	FPLR5312L	...	CLAMP ASSY- SUPPLIER CODE: V49367	002004 006999	1
275	FPLR5314L	...	CLAMP ASSY-BACK PLUG P SUPPLIER CODE: V49367	002004 006999	1
285	FPLR5314L	...	CLAMP ASSY-BACK OIL TEMP BULB SUPPLIER CODE: V49367	002004 006999	1
300	SF8	...	BUSHING-SUPPORT CABLE SUPPLIER CODE: VK7823 PRE SERVICE BULLETIN: 71-F444 VK0680	002004 006999	3

MISSING ITEM NUMBERS NOT APPLICABLE

- ITEM NOT ILLUSTRATED

71-51-56-03

71-51-56
FIG. 03
PAGE 19
JAN 20/09

BRI

BOEING PROPRIETARY - Copyright © - Unpublished Work - See title page for details.



757

PARTS CATALOG (MAINTENANCE)

FIG ITEM	PART NUMBER	1 2 3 4 5 6 7	NOMENCLATURE	EFFECT FROM TO	UNITS PER ASSY
3 300	ESC53-57	...	BUSH- SUPPLIER CODE: VU1653 CONFIG CHG DATA FROM A CMM: FOR INTRCHG SEE RR IPC OPTIONAL PART: SF8 VK7823 POST SERVICE BULLETIN: 71-F444PTA VK0680	002004 006999	3
300	SF8	...	BUSHING- SUPPLIER CODE: VK7823 CONFIG CHG DATA FROM A CMM: FOR INTRCHG SEE RR IPC OPTIONAL PART: ESC53-57 VU1653 POST SERVICE BULLETIN: 71-F444PTA VK0680	002004 006999	3
305	SF10	...	BUSHING-SUPPORT SUPPLIER CODE: VK7823 PRE SERVICE BULLETIN: 71-F444 VK0680	002004 006999	1
305	ESC53-59	...	BUSH- SUPPLIER CODE: VU1653 CONFIG CHG DATA FROM A CMM: FOR INTRCHG SEE RR IPC OPTIONAL PART: SF10 VK7823 POST SERVICE BULLETIN: 71-F444PTA VK0680	002004 006999	1

MISSING ITEM NUMBERS NOT APPLICABLE

- ITEM NOT ILLUSTRATED

BRI

71-51-56-03

BOEING PROPRIETARY - Copyright © - Unpublished Work - See title page for details.

71-51-56
FIG. 03
PAGE 20
JAN 20/09



757

PARTS CATALOG (MAINTENANCE)

FIG ITEM	PART NUMBER	1 2 3 4 5 6 7	NOMENCLATURE	EFFECT FROM TO	UNITS PER ASSY
3 305	SF10		...BUSHING- SUPPLIER CODE: VK7823 CONFIG CHG DATA FROM A CMM: FOR INTRCHG SEE RR IPC OPTIONAL PART: ESC53-59 VU1653 POST SERVICE BULLETIN: 71-F444PTA VK0680	002004 006999	1
315	SF12		...BUSHING-SUPPORT SUPPLIER CODE: VK7823 PRE SERVICE BULLETIN: 71-F444 VK0680	002004 006999	1
315	ESC53-61		...BUSH- SUPPLIER CODE: VU1653 CONFIG CHG DATA FROM A CMM: FOR INTRCHG SEE RR IPC OPTIONAL PART: SF12 VK7823 POST SERVICE BULLETIN: 71-F444PTA VK0680	002004 006999	1
315	SF12		...BUSHING- SUPPLIER CODE: VK7823 CONFIG CHG DATA FROM A CMM: FOR INTRCHG SEE RR IPC OPTIONAL PART: ESC53-61 VU1653 POST SERVICE BULLETIN: 71-F444PTA VK0680	002004 006999	1
325	150471		...TERMINAL-LUG SUPPLIER CODE: VK1636	002004 006999	3
330	U426001		...SLEEVE-THINWALL SUPPLIER CODE: VK0720	002004 006999	2

MISSING ITEM NUMBERS NOT APPLICABLE

- ITEM NOT ILLUSTRATED

71-51-56-03

71-51-56
FIG. 03
PAGE 21
JAN 20/09

BRI



757

PARTS CATALOG (MAINTENANCE)

FIG ITEM	PART NUMBER	1 2 3 4 5 6 7	NOMENCLATURE	EFFECT FROM TO	UNITS PER ASSY
3					
335	BA4016-59P	...	PLUG- SUPPLIER CODE: V49367 PRE SERVICE BULLETIN: 71-9539 VK0680	002004 006102 107999	7
500	UL32592	..	BRACKET ASSY-SHORTING CAP BACKSHELL MOUNTING SUPPLIER CODE: VK0680 POST SERVICE BULLETIN: 71-9539PT01 VK0680	002004 006999	1
505	AS16047	...	RIVET- POST SERVICE BULLETIN: 71-9539PT01 VK0680	002004 006999	1
510	AS36506	...	BOLT- POST SERVICE BULLETIN: 71-9539PT01 VK0680	002004 006999	4
515	AS27830	...	NUT- POST SERVICE BULLETIN: 71-9539PT01 VK0680	002004 006999	4
520	ESC001T008	...	CAP-DUST SUPPLIER CODE: VU1653 POST SERVICE BULLETIN: 71-9539PT01 VK0680	002004 006999	1
525	ESC10KE00803PN	...	CONNECTOR- SUPPLIER CODE: VK0680 POST SERVICE BULLETIN: 71-9539PT01 VK0680	002004 006999	1
530	340AS002M08-3N	...	BACKSHELL- SUPPLIER CODE: VU0419 POST SERVICE BULLETIN: 71-9539PT01 VK0680	002004 006999	1
535	ESC30P20BC	...	CONTACT-PIN SUPPLIER CODE: VOP364 POST SERVICE BULLETIN: 71-9539PT01 VK0680	002004 006999	3

MISSING ITEM NUMBERS NOT APPLICABLE

- ITEM NOT ILLUSTRATED

71-51-56-03

71-51-56
FIG. 03
PAGE 22
JAN 20/09

BRI

BOEING PROPRIETARY - Copyright © - Unpublished Work - See title page for details.



757

PARTS CATALOG (MAINTENANCE)

FIG ITEM	PART NUMBER	1 2 3 4 5 6 7	NOMENCLATURE	EFFECT FROM TO	UNITS PER ASSY
R R R R R R R R R	3 - 540	U324020	...CABLE-ELECTRICAL SUPPLIER CODE: VKA723 MISCELLANEOUS DATA: SPARE IS U440181 (CD7969) POST SERVICE BULLETIN: 71-9539PT01 VK0680 71-8013PTG VK0680	002004 006999	RF
	545	MS27488-20	...PLUG-SEALING POST SERVICE BULLETIN: 71-9539PT01 VK0680	002004 006999	1
	550	ESC001R008	..CONNECTOR-DUMMY SUPPLIER CODE: VU1653 POST SERVICE BULLETIN: 71-9539PT01 VK0680	002004 006999	1

MISSING ITEM NUMBERS NOT APPLICABLE

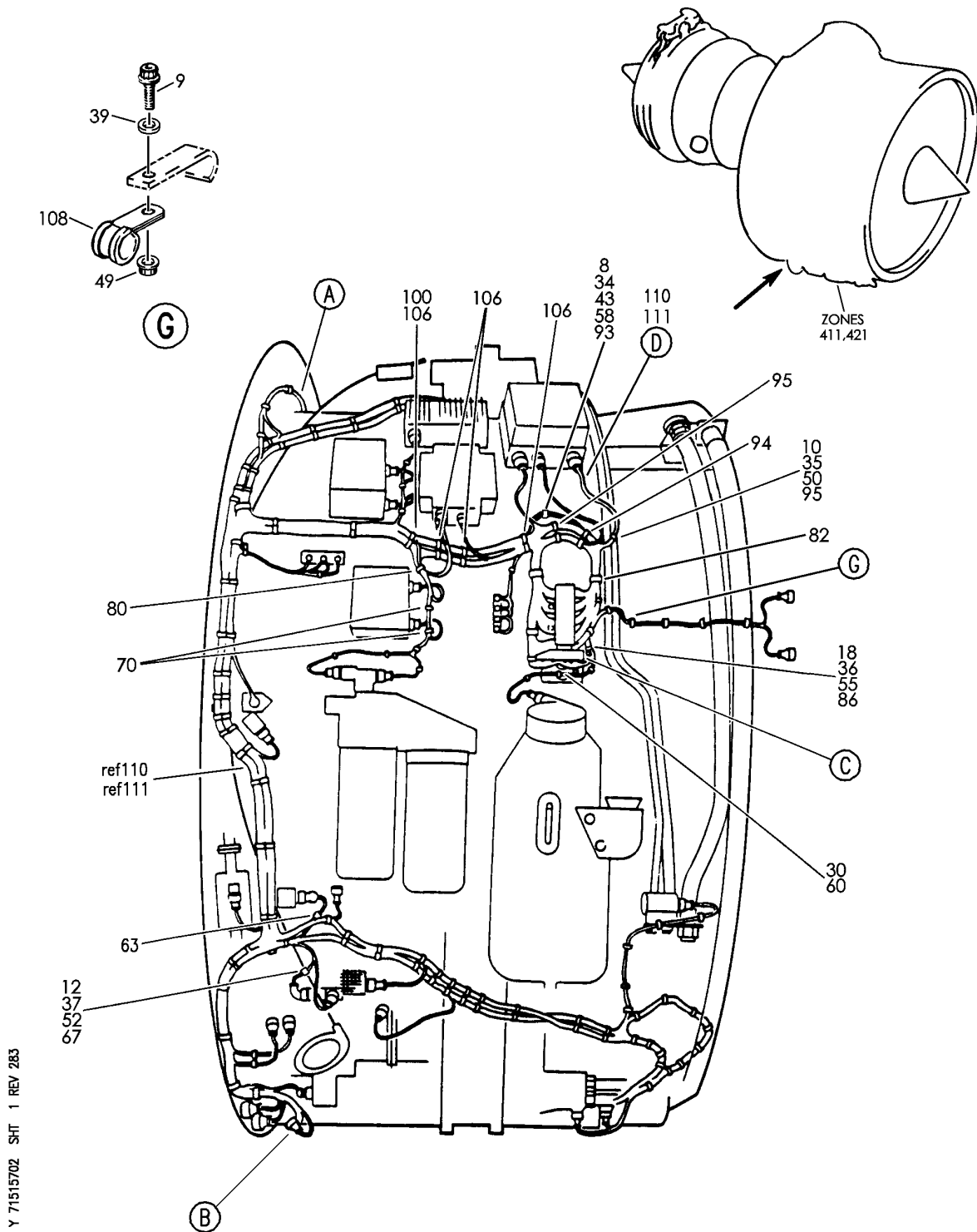
- ITEM NOT ILLUSTRATED

71-51-56-03

71-51-56
FIG. 03
PAGE 23
MAY 20/09

BRI

BOEING
757
PARTS CATALOG (MAINTENANCE)



Y 71515702 SH1 1 REV 283

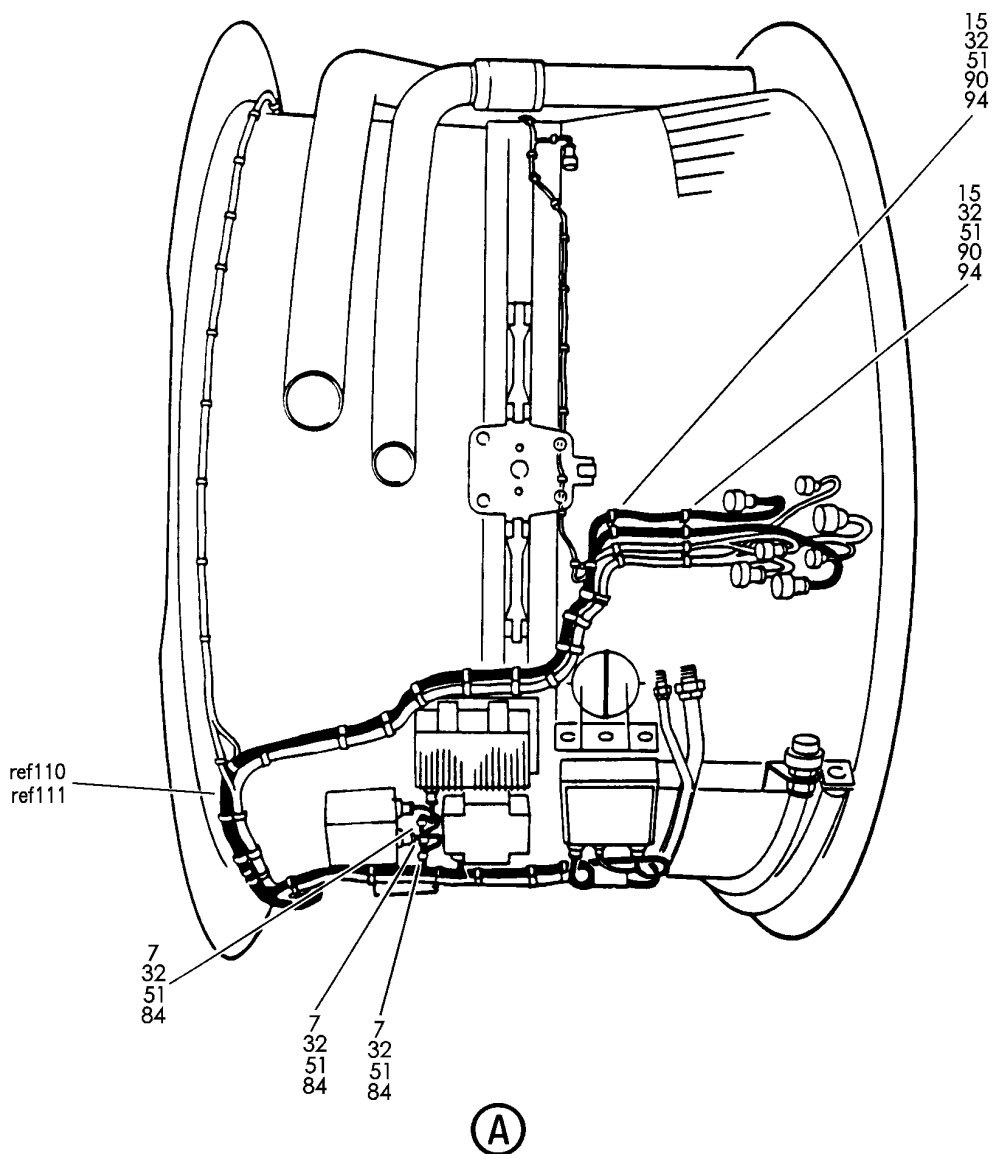
HARNES-L.D. ELECTRICAL GENERAL SERVICES LOOM C1 (RB211-535)
FIGURE 2 (SHEET 1)

71-51-57-02

BRI
MAY 28/07

71-51-57-02
PAGE 0

BOEING
757
PARTS CATALOG (MAINTENANCE)



Y 71515702 SHT 2 REV 283

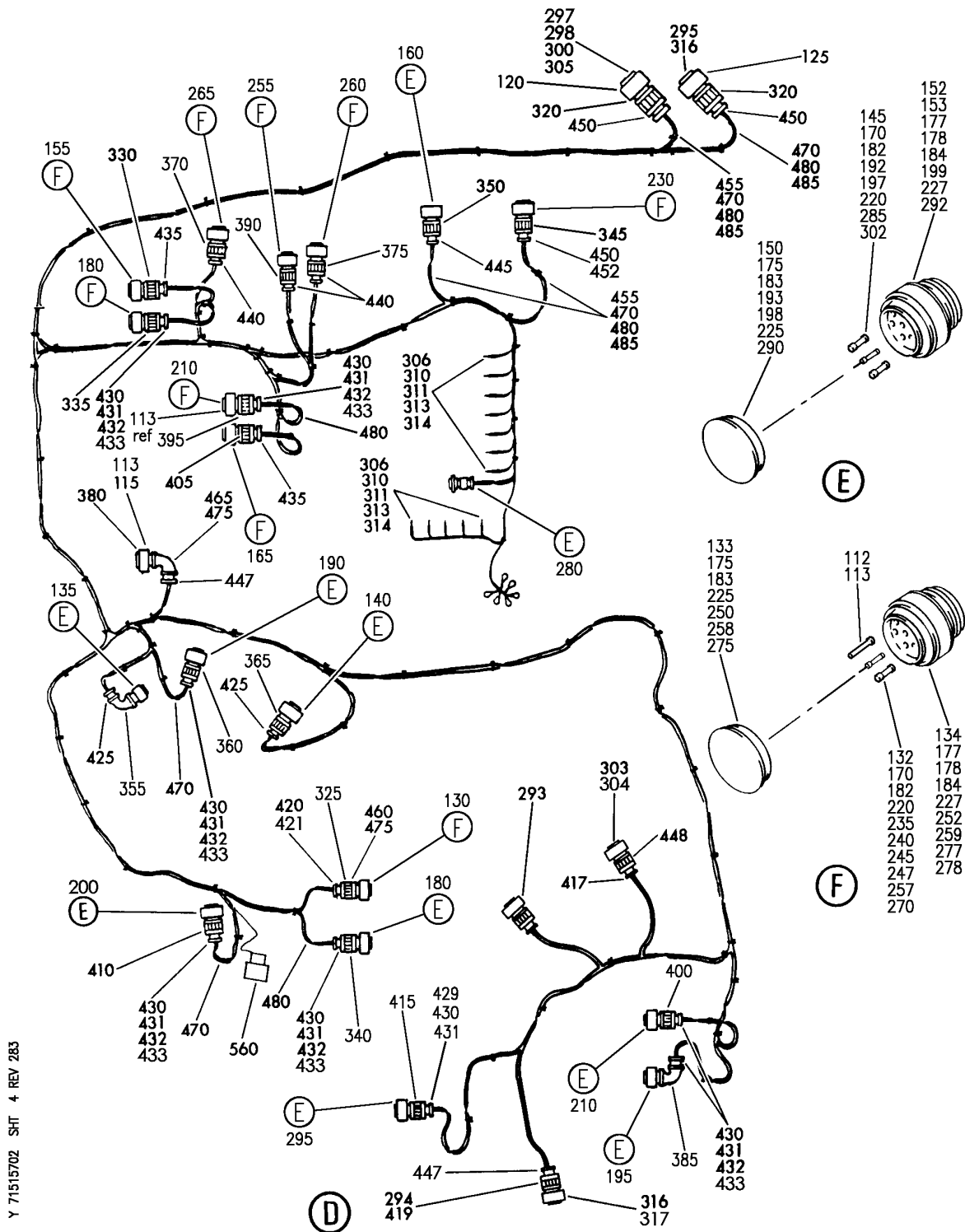
HARNESS-L.D. ELECTRICAL GENERAL SERVICES LOOM C1 (RB211-535)
FIGURE 2 (SHEET 2)

71-51-57-02

BRI
MAY 28/07

71-51-57-02
PAGE 0A

BOEING
757
PARTS CATALOG (MAINTENANCE)



Y 71515702 SHT 4 REV 283

HARNES-L.D. ELECTRICAL GENERAL SERVICES LOOM C1 (RB211-535)
FIGURE 2 (SHEET 4)

71-51-57-02

BRI
MAY 28/07

71-51-57-02
PAGE 0C



757

PARTS CATALOG (MAINTENANCE)

FIG ITEM	PART NUMBER	1 2 3 4 5 6 7	NOMENCLATURE	EFFECT FROM TO	UNITS PER ASSY
2			HARNESS-L.D. ELECTRICAL GENERAL SERVICES LOOM C1 (RB211-535)	002004 006999	
- 1	UL19722		ENGINE ASSY-Q.E.C.U. RB211-535E43711 MAXIMUM NEUT SUPPLIER CODE: VK0680 FOR NHA/OTHER SYS DET SEE: 71-00-02-04	107107	RF
- 1	UL20697		ENGINE ASSY-Q.E.C.U. RB211-535E43711 MAXIMUM NEUT WITH GRAVINER FIRE DETECTORS, BAYONET MCD, NON-MODULATED IDG COOLING 40,000 LB THRUST SUPPLIER CODE: VK0680 REFERENCE SERVICE BULLETIN: 71-0058R4 QUALIFIED SB I/W DATA: INTERMIX OF ONE OR SUBSTITUTION OF TWO DIFFERENT CONFIGURATION RB211-535E4-37/() ENGINES FOR RB211-535 E4 BASE ENGINES REFERENCE SERVICE BULLETIN: RB211-72-C547 VK0680 FOR NHA/OTHER SYS DET SEE: 71-00-02-04	121503 904949 952999	RF

MISSING ITEM NUMBERS NOT APPLICABLE

- ITEM NOT ILLUSTRATED

BRI

71-51-57-02

BOEING PROPRIETARY - Copyright © - Unpublished Work - See title page for details.

71-51-57
FIG. 02
PAGE 1
JAN 20/09



757

PARTS CATALOG (MAINTENANCE)

FIG ITEM	PART NUMBER	1 2 3 4 5 6 7	NOMENCLATURE	EFFECT FROM TO	UNITS PER ASSY
2 - 1	UL20698		ENGINE ASSY-Q.E.C.U. RB211-535E43712 MAXIMUM NEUT SUPPLIER CODE: VK0680 QUALIFIED SB I/W DATA: INTERMIX OF ONE OR SUBSTITUTION OF TWO DIFFERENT CONFIGURATION RB211-535E4-37/() ENGINES FOR RB211-535E4 BASE ENGINES OR DIFFERENT CONFIGURATION RB211-535E4-B-37/() ENGINES FOR RB211-535E4-B BASE ENGINES POST SERVICE BULLETIN: 71-0058R7 VK0680 72-C547 VK0680 72-8910 VK0680 POST RAPID REVISION: RR92014-183A-RC-E FOR NHA/OTHER SYS DET SEE: 71-00-02-04	002004 006100 102102	RF
- 1	UL20702		ENGINE ASSY-Q.E.C.U. RB211-535E43711 BASIC ENGINE CONFIGURATION WITH GRAVINER FIRE DETECTORS,BAYONET MCD, NON-MODULATED IDG COOLING 40,100 LB THRUST SUPPLIER CODE: VK0680 FOR NHA/OTHER SYS DET SEE: 71-00-02-10	504903	RF
- 1	UL36209		ENGINE ASSY-Q.E.C.U. RB211-535E43719 MAXIMUM NEUT SUPPLIER CODE: VK0680 FOR NHA/OTHER SYS DET SEE: 71-00-02-04	950951	RF

MISSING ITEM NUMBERS NOT APPLICABLE

- ITEM NOT ILLUSTRATED

BRI

71-51-57-02

71-51-57
FIG. 02
PAGE 2
JAN 20/09



757

PARTS CATALOG (MAINTENANCE)

FIG ITEM	PART NUMBER	1 2 3 4 5 6 7	NOMENCLATURE	EFFECT FROM TO	UNITS PER ASSY
2					
- 4	BCREF17101		ENGINE ASSY-Q.E.C.U. RB211-535E43744 BASIC ENGINE CONFIGURATION, BAYONET MCD AND PHASE 5 COMBUSTOR 40,100 LB THRUST SUPPLIER CODE: VK0680 OVERLENGTH PART NUMBER: RB211-535E4-3744E FOR NHA/OTHER SYS DET SEE: 71-00-02-10	103106	RF
- 4	BCREF17395		ENGINE ASSY-Q.E.C.U. RB211-535E43739 BASIC ENGINE CONFIGURATION AND PHASE 5 COMBUSTOR 40,100 LB THRUST SUPPLIER CODE: VK0680 OVERLENGTH PART NUMBER: RB211-535E4-37-39E FOR NHA/OTHER SYS DET SEE: 71-00-02-10	108120	RF
- 4	UL38163		ENGINE ASSY-Q.E.C.U. RB211-535E43724 BASIC ENGINE CONFIGURATION, BAYONET MCD, 40,100 LB THRUST SUPPLIER CODE: VK0680 FOR NHA/OTHER SYS DET SEE: 71-00-02-10	101101	RF
- 5	UL20734		ELECTRICAL HARNESS-LD SUPPLIER CODE: VK0680 POST SERVICE BULLETIN: 71-8093PT01 VK0680 PRE SERVICE BULLETIN: 71-9090 VK0680	107107 121949 952999	RF

MISSING ITEM NUMBERS NOT APPLICABLE

- ITEM NOT ILLUSTRATED

BRI

71-51-57-02

BOEING PROPRIETARY - Copyright © - Unpublished Work - See title page for details.

71-51-57
FIG. 02
PAGE 3
JAN 20/09



757

PARTS CATALOG (MAINTENANCE)

FIG ITEM	PART NUMBER	1 2 3 4 5 6 7	NOMENCLATURE	EFFECT FROM TO	UNITS PER ASSY
2 -	5 UL27511		.ELECTRICAL HARNESS-LD SUPPLIER CODE: VK0680 CONFIG CHG DATA FROM A CMM: FOR INTRCHG SEE RR IPC POST SERVICE BULLETIN: 71-9090PT01 VK0680 PRE SERVICE BULLETIN: 79-9179 VK0680	107107 121949 952999	RF
-	5 UL28679		.ELECTRICAL HARNESS-LD SUPPLIER CODE: VK0680 CONFIG CHG DATA FROM A CMM: FOR INTRCHG SEE RR IPC POST SERVICE BULLETIN: 79-9179PT01 VK0680	107107 121949 952999	RF
-	5 UL20733		.ELECTRICAL HARNESS-LD SUPPLIER CODE: VK0680 POST SERVICE BULLETIN: 71-8093PT01 VK0680 PRE SERVICE BULLETIN: 71-9090 VK0680	002004 006100 102102	RF
-	5 UL27510		.ELECTRICAL HARNESS-LD SUPPLIER CODE: VK0680 CONFIG CHG DATA FROM A CMM: FOR INTRCHG SEE RR IPC POST SERVICE BULLETIN: 71-9090PT01 VK0680 PRE SERVICE BULLETIN: 79-9179 VK0680	002004 006100 102102	RF
-	5 UL28678		.ELECTRICAL HARNESS-LD SUPPLIER CODE: VK0680 CONFIG CHG DATA FROM A CMM: FOR INTRCHG SEE RR IPC POST SERVICE BULLETIN: 79-9179 VK0680	002004 006106 108120 950951	RF

MISSING ITEM NUMBERS NOT APPLICABLE

- ITEM NOT ILLUSTRATED

71-51-57-02

71-51-57
FIG. 02
PAGE 4
JAN 20/09

BRI

BOEING
757
PARTS CATALOG (MAINTENANCE)

FIG ITEM	PART NUMBER	1 2 3 4 5 6 7	NOMENCLATURE	EFFECT FROM TO	UNITS PER ASSY
2 -	5 UL18548		.ELECTRICAL HARNESS-LD SUPPLIER CODE: VK0680 CONFIG CHG DATA FROM A CMM: FOR INTRCHG SEE RR IPC POST SERVICE BULLETIN: 73-7951PT01 VK0680 PRE SERVICE BULLETIN: 71-8093 VK0680	002004 006100 102102	RF
-	5 UL18547		.ELECTRICAL HARNESS-LD SUPPLIER CODE: VK0680 POST SERVICE BULLETIN: 71-7936PT01 VK0680 PRE SERVICE BULLETIN: 73-7951 VK0680	107107 121949 952999	RF
-	5 UL18549		.ELECTRICAL HARNESS-LD SUPPLIER CODE: VK0680 CONFIG CHG DATA FROM A CMM: FOR INTRCHG SEE RR IPC POST SERVICE BULLETIN: 73-7951PT01 VK0680 PRE SERVICE BULLETIN: 71-8093 VK0680	107107 121949 952999	RF
R R R R R R R R R	7 AS21408		..BOLT-BIHEX HD MISCELLANEOUS DATA: .190 DIA X .500	002004 006999	5
	8 AS21414		..BOLT- CONFIG CHG DATA FROM A CMM: FOR INTRCHG SEE RR IPC MISCELLANEOUS DATA: .190 DIA X .875 POST SERVICE BULLETIN: 71-B611PT01 VK0680	002004 006999	1

MISSING ITEM NUMBERS NOT APPLICABLE

- ITEM NOT ILLUSTRATED

BRI

71-51-57-02

BOEING PROPRIETARY - Copyright © - Unpublished Work - See title page for details.

71-51-57
FIG. 02
PAGE 5
MAY 20/09



**757
PARTS CATALOG (MAINTENANCE)**

FIG ITEM	PART NUMBER	1 2 3 4 5 6 7	NOMENCLATURE	EFFECT FROM TO	UNITS PER ASSY	
R R R R R R R R R R	2 10	AS21408	..BOLT- CONFIG CHG DATA FROM A CMM: FOR INTRCHG SEE RR IPC MISCELLANEOUS DATA: .190 DIA X .500 PRE SERVICE BULLETIN: 71-B611 VK0680	002004 006102 107999	1	
	11	AS21408	..BOLT- MISCELLANEOUS DATA: .190 DIA X .500 POST SERVICE BULLETIN: 24-9280PT01 VK0680	101101 103106 108120 950951	1	
	12	AS21410	..BOLT- CONFIG CHG DATA FROM A CMM: FOR INTRCHG SEE RR IPC MISCELLANEOUS DATA: .190 DIA X .625 POST SERVICE BULLETIN: 73-7951PT01 VK0680	002004 006999	1	
	13	AS21407	..BOLT- MISCELLANEOUS DATA: .190 DIA X .438 POST SERVICE BULLETIN: 24-9280PT01 VK0680	101101 103106 108120 950951	2	
	15	AS21421	..BOLT- MISCELLANEOUS DATA: .190 DIA X 1.312	002004 006999	2	
	18	AS21407	..BOLT- MISCELLANEOUS DATA: .190 DIA X .438	002004 006999	2	
	20	AS21424	..BOLT	002004 006999	1	
	25	AS21434	..BOLT- CONFIG CHG DATA FROM A CMM: FOR INTRCHG SEE RR IPC PRE SERVICE BULLETIN: 71-8079 VK0680	002004 006100 102102 107107 121949 952999	1	
	R R R R	30	U756506	..SCREW- SUPPLIER CODE: V05755 MISCELLANEOUS DATA: .112 DIA X .380	002004 006999	4

MISSING ITEM NUMBERS NOT APPLICABLE

- ITEM NOT ILLUSTRATED

71-51-57-02

71-51-57
FIG. 02
PAGE 6
MAY 20/09

BRI



757

PARTS CATALOG (MAINTENANCE)

FIG ITEM	PART NUMBER	1 2 3 4 5 6 7	NOMENCLATURE	EFFECT FROM TO	UNITS PER ASSY
R R R R R	2 32	K8831	.. WASHER-FLAT SUPPLIER CODE: VK0680 MISCELLANEOUS DATA: .190 DIA X 0,51 THK	002004 006999	6
	33	K8831	.. WASHER- SUPPLIER CODE: VK0680 CONFIG CHG DATA FROM A CMM: FOR INTRCHG SEE RR IPC PRE SERVICE BULLETIN: 71-8079 VK0680	002004 006100 102102 107107 121949 952999	1
R R R R R R R R R R	34	K8831	.. WASHER- SUPPLIER CODE: VK0680 CONFIG CHG DATA FROM A CMM: FOR INTRCHG SEE RR IPC MISCELLANEOUS DATA: .190 DIA X 0,51 THK POST SERVICE BULLETIN: 71-B611PT01 VK0680	002004 006999	1
	35	K8831	.. WASHER- SUPPLIER CODE: VK0680 CONFIG CHG DATA FROM A CMM: FOR INTRCHG SEE RR IPC MISCELLANEOUS DATA: .190 DIA X 0,51 THK PRE SERVICE BULLETIN: 71-B611 VK0680	002004 006102 107999	1
R R R R R R R	36	K8831	.. WASHER- SUPPLIER CODE: VK0680	002004 006999	4
	37	K8831	.. WASHER- SUPPLIER CODE: VK0680 CONFIG CHG DATA FROM A CMM: FOR INTRCHG SEE RR IPC MISCELLANEOUS DATA: .190 DIA X 0,51 THK POST SERVICE BULLETIN: 73-7951PT01 VK0680	002004 006999	1

MISSING ITEM NUMBERS NOT APPLICABLE

- ITEM NOT ILLUSTRATED

71-51-57-02

71-51-57
FIG. 02
PAGE 7
MAY 20/09

BRI



757

PARTS CATALOG (MAINTENANCE)

FIG ITEM	PART NUMBER	1 2 3 4 5 6 7	NOMENCLATURE	EFFECT FROM TO	UNITS PER ASSY
R R R R R R R	2 38	K8831	..WASHER- SUPPLIER CODE: VK0680 MISCELLANEOUS DATA: .190 DIA X 0,51 THK POST SERVICE BULLETIN: 24-9280PT01 VK0680	101101 103106 108120 950951	3
	40	UP10480	..SPACER- SUPPLIER CODE: VK0680 CONFIG CHG DATA FROM A CMM: FOR INTRCHG SEE RR IPC PRE SERVICE BULLETIN: 71-8079 VK0680	002004 006100 102102 107107 121949 952999	1
R R R R R R R	43	UP10479	..SPACER- SUPPLIER CODE: VK0680 CONFIG CHG DATA FROM A CMM: FOR INTRCHG SEE RR IPC MISCELLANEOUS DATA: 10MM POST SERVICE BULLETIN: 71-B611PT01 VK0680	002004 006999	1
	45	UP10482	..SPACER- SUPPLIER CODE: VK0680	002004 006999	1
R R R R R R R	47	UP10482	..SPACER- SUPPLIER CODE: VK0680 CONFIG CHG DATA FROM A CMM: FOR INTRCHG SEE RR IPC PRE SERVICE BULLETIN: 71-8079 VK0680	002004 006100 102102 107107 121949 952999	1
	50	AS20624	..NUT- CONFIG CHG DATA FROM A CMM: FOR INTRCHG SEE RR IPC MISCELLANEOUS DATA: .190 DIA PRE SERVICE BULLETIN: 71-B611 VK0680	002004 006102 107999	1
R R R	51	AS20624	..NUT-SELF LOCKING BIHEX MISCELLANEOUS DATA: .190 DIA	002004 006999	8

MISSING ITEM NUMBERS NOT APPLICABLE

- ITEM NOT ILLUSTRATED

71-51-57-02

71-51-57
FIG. 02
PAGE 8
MAY 20/09

BRI



757

PARTS CATALOG (MAINTENANCE)

FIG ITEM	PART NUMBER	1 2 3 4 5 6 7	NOMENCLATURE	EFFECT FROM TO	UNITS PER ASSY
2 63	S717-101	..	CLAMP- SUPPLIER CODE: V18076 SPECIFICATION NUMBER: BACC10GU101 OPTIONAL PART: 534CS101 V83930 JM44LC39S101RG V22175 POST SERVICE BULLETIN: 79-C947PT01 VK0680	002004 006999	1
65	3505461	..	CLAMP- SUPPLIER CODE: VK0680	002004 006999	1
- 66	3505462	..	CLAMP- SUPPLIER CODE: VK0680 CONFIG CHG DATA FROM A CMM: FOR INTRCHG SEE RR IPC POST SERVICE BULLETIN: 79-9179PT01 VK0680	002004 006999	1
67	3505461	..	CLAMP- SUPPLIER CODE: VK0680 CONFIG CHG DATA FROM A CMM: FOR INTRCHG SEE RR IPC POST SERVICE BULLETIN: 73-7951PT01 VK0680	002004 006999	1
68	3505466	..	CLAMP- SUPPLIER CODE: VK0680 POST SERVICE BULLETIN: 71-8079PT01 VK0680 PRE SERVICE BULLETIN: 71-8891 VK0680	002004 006100 102102 107107 121949 952999	1
68	3505465	..	CLAMP- SUPPLIER CODE: VK0680 CONFIG CHG DATA FROM A CMM: FOR INTRCHG SEE RR IPC POST SERVICE BULLETIN: 71-8891PT01 VK0680	002004 006999	1

MISSING ITEM NUMBERS NOT APPLICABLE

- ITEM NOT ILLUSTRATED

BRI

71-51-57-02

BOEING PROPRIETARY - Copyright © - Unpublished Work - See title page for details.

71-51-57
FIG. 02
PAGE 10
MAY 20/09



757

PARTS CATALOG (MAINTENANCE)

FIG ITEM	PART NUMBER	1 2 3 4 5 6 7	NOMENCLATURE	EFFECT FROM TO	UNITS PER ASSY
2					
69	3505462	..	CLAMP- SUPPLIER CODE: VK0680 PRE SERVICE BULLETIN: 79-9179 VK0680	002004 006999	2
69	3505463	..	CLAMP- SUPPLIER CODE: VK0680 POST SERVICE BULLETIN: 79-9179PT01 VK0680	107107 121949 952999	2
70	3505462	..	CLAMP- SUPPLIER CODE: VK0680	002004 006999	12
71	3505463	..	CLAMP- SUPPLIER CODE: VK0680 CONFIG CHG DATA FROM A CMM: FOR INTRCHG SEE RR IPC PRE SERVICE BULLETIN: 79-9179 VK0680	002004 006100 102102 107107 121949 952999	1
71	3505462	..	CLAMP- SUPPLIER CODE: VK0680 CONFIG CHG DATA FROM A CMM: FOR INTRCHG SEE RR IPC POST SERVICE BULLETIN: 79-9179PT01 VK0680	002004 006999	1
72	3505462	..	CLAMP-LOOP SUPPLIER CODE: VK0680 CONFIG CHG DATA FROM A CMM: FOR INTRCHG SEE RR IPC MISCELLANEOUS DATA: (JM44LC39S102RG) POST SERVICE BULLETIN: 79-9179PT01 VK0680	002004 006999	1
73	3505463	..	CLAMP- SUPPLIER CODE: VK0680 CONFIG CHG DATA FROM A CMM: FOR INTRCHG SEE RR IPC POST SERVICE BULLETIN: 79-9179PT01 VK0680	002004 006999	1

MISSING ITEM NUMBERS NOT APPLICABLE

R
R
R
R
R
R
R
R
R

- ITEM NOT ILLUSTRATED

71-51-57-02

71-51-57
FIG. 02
PAGE 11
MAY 20/09

BRI

BOEING PROPRIETARY - Copyright © - Unpublished Work - See title page for details.



757

PARTS CATALOG (MAINTENANCE)

FIG ITEM	PART NUMBER	1 2 3 4 5 6 7	NOMENCLATURE	EFFECT FROM TO	UNITS PER ASSY
2					
79	3505464	..	CLAMP- SUPPLIER CODE: VK0680 PRE SERVICE BULLETIN: 79-C947 VK0680	002004 006999	1
79	S717-104S	..	CLAMP- SUPPLIER CODE: V18076 SPECIFICATION NUMBER: BACC10GU104 OPTIONAL PART: 534CS104 V83930 JM44LC39S104RG V22175 POST SERVICE BULLETIN: 79-C947PT01 VK0680	002004 006999	1
80	3505464	..	CLAMP- SUPPLIER CODE: VK0680	002004 006999	1
81	3505464	..	CLAMP-LOOP SUPPLIER CODE: VK0680 CONFIG CHG DATA FROM A CMM: FOR INTRCHG SEE RR IPC MISCELLANEOUS DATA: (JM44LC39S104RG) POST SERVICE BULLETIN: 79-9179PT01 VK0680	002004 006999	1
82	3505464	..	CLAMP- SUPPLIER CODE: VK0680 CONFIG CHG DATA FROM A CMM: FOR INTRCHG SEE RR IPC POST SERVICE BULLETIN: 71-8163PT01 VK0680	002004 006999	1
83	3505461	..	CLAMP- SUPPLIER CODE: VK0680 POST SERVICE BULLETIN: 24-9280PT01 VK0680	101101 103106 108120 950951	3

MISSING ITEM NUMBERS NOT APPLICABLE

- ITEM NOT ILLUSTRATED

BRI

71-51-57-02

BOEING PROPRIETARY - Copyright © - Unpublished Work - See title page for details.

71-51-57
FIG. 02
PAGE 13
MAY 20/09



757

PARTS CATALOG (MAINTENANCE)

FIG ITEM	PART NUMBER	1 2 3 4 5 6 7	NOMENCLATURE	EFFECT FROM TO	UNITS PER ASSY
R R R R R	2 84	3505465	.. CLAMP-LOOP SUPPLIER CODE: VK0680 MISCELLANEOUS DATA: (JM44LC39S105RG)	002004 006999	5
	86	3505467	.. CLAMP- SUPPLIER CODE: VK0680 CONFIG CHG DATA FROM A CMM: FOR INTRCHG SEE RR IPC POST SERVICE BULLETIN: 71-8163PT01 VK0680	002004 006999	1
	86	3505465	.. CLAMP- SUPPLIER CODE: VK0680 PRE SERVICE BULLETIN: 71-8163 VK0680	107107 121949 952999	1
R R R R R R R	- 87	3505462	.. CLAMP- SUPPLIER CODE: VK0680 MISCELLANEOUS DATA: (JM44LC39S104RG) POST SERVICE BULLETIN: 24-9280PT01 VK0680	101101 103106 108120 950951	1
	90	3505466	.. CLAMP- SUPPLIER CODE: VK0680	002004 006999	2
	91	3505464	.. CLAMP- SUPPLIER CODE: VK0680 CONFIG CHG DATA FROM A CMM: FOR INTRCHG SEE RR IPC PRE SERVICE BULLETIN: 79-9179 VK0680	002004 006100 102102 107107 121949 952999	2
	91	3505463	.. CLAMP- SUPPLIER CODE: VK0680 CONFIG CHG DATA FROM A CMM: FOR INTRCHG SEE RR IPC POST SERVICE BULLETIN: 79-9179PT01 VK0680	002004 006999	2

MISSING ITEM NUMBERS NOT APPLICABLE

- ITEM NOT ILLUSTRATED

71-51-57-02

71-51-57
FIG. 02
PAGE 14
MAY 20/09

BRI



757

PARTS CATALOG (MAINTENANCE)

FIG ITEM	PART NUMBER	1 2 3 4 5 6 7	NOMENCLATURE	EFFECT FROM TO	UNITS PER ASSY
2					
93	3505467	..	CLAMP- SUPPLIER CODE: VK0680 CONFIG CHG DATA FROM A CMM: FOR INTRCHG SEE RR IPC POST SERVICE BULLETIN: 71-B611PT01 VK0680	002004 006999	1
94	3505467	..	CLAMP- SUPPLIER CODE: VK0680	002004 006999	3
95	3505467	..	CLAMP- SUPPLIER CODE: VK0680 CONFIG CHG DATA FROM A CMM: FOR INTRCHG SEE RR IPC POST SERVICE BULLETIN: 71-B611PT01 VK0680 PRE SERVICE BULLETIN: 71-B611 VK0680	101101 107107 121949 952999	2
97	3505465	..	CLAMP- SUPPLIER CODE: VK0680 CONFIG CHG DATA FROM A CMM: FOR INTRCHG SEE RR IPC POST SERVICE BULLETIN: 71-8891PT01 VK0680	002004 006999	1
98	3505464	..	CLAMP- SUPPLIER CODE: VK0680 CONFIG CHG DATA FROM A CMM: FOR INTRCHG SEE RR IPC POST SERVICE BULLETIN: 79-9179PT01 VK0680	002004 006999	3
98	3505465	..	CLAMP- SUPPLIER CODE: VK0680 CONFIG CHG DATA FROM A CMM: FOR INTRCHG SEE RR IPC PRE SERVICE BULLETIN: 79-9179 VK0680	002004 006100 102102 107107 121949 952999	3

MISSING ITEM NUMBERS NOT APPLICABLE

- ITEM NOT ILLUSTRATED

BRI

71-51-57-02

BOEING PROPRIETARY - Copyright © - Unpublished Work - See title page for details.

71-51-57
FIG. 02
PAGE 15
MAY 20/09



757

PARTS CATALOG (MAINTENANCE)

FIG ITEM	PART NUMBER	1 2 3 4 5 6 7	NOMENCLATURE	EFFECT FROM TO	UNITS PER ASSY
2 99	3505465	..	CLAMP- SUPPLIER CODE: VK0680 PRE SERVICE BULLETIN: 79-9179 VK0680	002004 006100 102102 107107 121949 952999	1
100	3505473	..	CLAMP- SUPPLIER CODE: V22175	002004 006999	1
102	3505465	..	CLAMP- SUPPLIER CODE: VK0680 CONFIG CHG DATA FROM A CMM: FOR INTRCHG SEE RR IPC PRE SERVICE BULLETIN: 71-8079 VK0680	002004 006100 102102 107107 121949 952999	1
106	3505473	..	CLAMP- SUPPLIER CODE: V22175 CONFIG CHG DATA FROM A CMM: FOR INTRCHG SEE RR IPC MISCELLANEOUS DATA: VEDOR PART NO. JM44LC39S102RG POST SERVICE BULLETIN: 71-8126PT01 VK0680	002004 006999	3
106	3505474	..	CLAMP- SUPPLIER CODE: V22175 CONFIG CHG DATA FROM A CMM: FOR INTRCHG SEE RR IPC PRE SERVICE BULLETIN: 71-8126 VK0680	002004 006100 102102 107107 121949 952999	3
110	UL18853	..	LOOM ASSY-ELECTRICAL HARNESS C SUPPLIER CODE: VK0680 CONFIG CHG DATA FROM A CMM: FOR INTRCHG SEE RR IPC ELECTRICAL EQUIP NUMBER: W05003 PRE SERVICE BULLETIN: 71-8126 VK0680	002004 006100 102102 107107 121949 952999	1

MISSING ITEM NUMBERS NOT APPLICABLE

- ITEM NOT ILLUSTRATED

BRI

71-51-57-02

71-51-57
FIG. 02
PAGE 16
MAY 20/09



757

PARTS CATALOG (MAINTENANCE)

FIG ITEM	PART NUMBER	1 2 3 4 5 6 7	NOMENCLATURE	EFFECT FROM TO	UNITS PER ASSY
2 110	UL19947		..LOOM ASSY-ELECTRICAL HARNESS C SUPPLIER CODE: VK0680 CONFIG CHG DATA FROM A CMM: FOR INTRCHG SEE RR IPC ELECTRICAL EQUIP NUMBER: W05003 POST SERVICE BULLETIN: 71-8126PT01 VK0680 PRE SERVICE BULLETIN: 71-8346 VK0680	002004 006100 102102 107107 121949 952999	1
110	UL21151		..LOOM ASSY-ELECTRICAL HARNESS C SUPPLIER CODE: VK0680 CONFIG CHG DATA FROM A CMM: FOR INTRCHG SEE RR IPC ELECTRICAL EQUIP NUMBER: W05003 POST SERVICE BULLETIN: 71-8346PT01 VK0680	002004 006100 102102 107107 121949 952999	1
110	UL21633		..LOOM ASSY-ELECTRICAL HARNESS C SUPPLIER CODE: VK0680 ELECTRICAL EQUIP NUMBER: W05003 POST SERVICE BULLETIN: 71-8396PT01 VK0680 PRE SERVICE BULLETIN: 71-8473 VK0680	107107 121949 952999	1

MISSING ITEM NUMBERS NOT APPLICABLE

- ITEM NOT ILLUSTRATED

BRI

71-51-57-02

BOEING PROPRIETARY - Copyright © - Unpublished Work - See title page for details.

71-51-57
FIG. 02
PAGE 17
MAY 20/09



757

PARTS CATALOG (MAINTENANCE)

FIG ITEM	PART NUMBER	1 2 3 4 5 6 7	NOMENCLATURE	EFFECT FROM TO	UNITS PER ASSY
2 110	UL24782		..LOOM ASSY-ELECTRICAL HARNESS C SUPPLIER CODE: VK0680 CONFIG CHG DATA FROM A CMM: FOR INTRCHG SEE RR IPC ELECTRICAL EQUIP NUMBER: W05003 POST SERVICE BULLETIN: 71-8473PT01 VK0680 PRE SERVICE BULLETIN: 71-8891 VK0680	002004 006100 102102 107107 121949 952999	1
110	UL21634		..LOOM ASSY-ELECTRICAL HARNESS C SUPPLIER CODE: VK0680 CONFIG CHG DATA FROM A CMM: FOR INTRCHG SEE RR IPC ELECTRICAL EQUIP NUMBER: W05003 POST SERVICE BULLETIN: 71-8396PPT02 VK0680 PRE SERVICE BULLETIN: 71-8473 VK0680	107107 121949 952999	1
110	UL24783		..LOOM ASSY-ELECTRICAL HARNESS C SUPPLIER CODE: VK0680 CONFIG CHG DATA FROM A CMM: FOR INTRCHG SEE RR IPC ELECTRICAL EQUIP NUMBER: W05003 POST SERVICE BULLETIN: 71-8473PT02 VK0680 PRE SERVICE BULLETIN: 71-8891 VK0680	002004 006100 102102 107107 121949 952999	1

MISSING ITEM NUMBERS NOT APPLICABLE

- ITEM NOT ILLUSTRATED

BRI

71-51-57-02

BOEING PROPRIETARY - Copyright © - Unpublished Work - See title page for details.

71-51-57
 FIG. 02
 PAGE 18
 MAY 20/09



757

PARTS CATALOG (MAINTENANCE)

FIG ITEM	PART NUMBER	1 2 3 4 5 6 7	NOMENCLATURE	EFFECT FROM TO	UNITS PER ASSY
2 110	UL26691		.. LOOM ASSY-ELECTRICAL HARNESS C2 SUPPLIER CODE: VK0680 CONFIG CHG DATA FROM A CMM: FOR INTRCHG SEE RR IPC ELECTRICAL EQUIP NUMBER: W05003 POST SERVICE BULLETIN: 71-8891PT01 VK0680 PRE SERVICE BULLETIN: 24-9280 VK0680 71-B611 VK0680	002004 006100 102102 107107 121949 952999	1
110	UL26716		.. LOOM ASSY-ELECTRICAL HARNESS C2 SUPPLIER CODE: VK0680 CONFIG CHG DATA FROM A CMM: FOR INTRCHG SEE RR IPC ELECTRICAL EQUIP NUMBER: W05003 POST SERVICE BULLETIN: 71-8891PT02 VK0680 PRE SERVICE BULLETIN: 71-B611 VK0680	002004 006100 102102 107107 121949 952999	1
110	UL27192		.. LOOM ASSY-ELECTRICAL HARNESS C2 SUPPLIER CODE: VK0680 CONFIG CHG DATA FROM A CMM: FOR INTRCHG SEE RR IPC ELECTRICAL EQUIP NUMBER: W05003 POST SERVICE BULLETIN: 71-8891PT05 VK0680 PRE SERVICE BULLETIN: 71-B611 VK0680	002004 006100 102102 107107 121949 952999	1

MISSING ITEM NUMBERS NOT APPLICABLE

- ITEM NOT ILLUSTRATED

BRI

71-51-57-02

BOEING PROPRIETARY - Copyright © - Unpublished Work - See title page for details.

71-51-57
FIG. 02
PAGE 19
MAY 20/09



757

PARTS CATALOG (MAINTENANCE)

FIG ITEM	PART NUMBER	1 2 3 4 5 6 7	NOMENCLATURE	EFFECT FROM TO	UNITS PER ASSY
2 110	UL29520		.. LOOM ASSY-ELECTRICAL HARNESS C SUPPLIER CODE: VK0680 ELECTRICAL EQUIP NUMBER: W05003 POST SERVICE BULLETIN: 24-9280PT01 VK0680 PRE SERVICE BULLETIN: 71-B611 VK0680	101101 950951	1
110	UL37639		.. LOOM ASSY-ELECTRICAL HARNESS C SUPPLIER CODE: VK0680 ELECTRICAL EQUIP NUMBER: W05003 POST SERVICE BULLETIN: 71-B611PT01 VK0680 PRE SERVICE BULLETIN: 75-C737 VK0680	002004 006100 102102 107107 121949 952999	1
110	UL37645		.. LOOM ASSY-ELECTRICAL HARNESS C SUPPLIER CODE: VK0680 ELECTRICAL EQUIP NUMBER: W05003 POST SERVICE BULLETIN: 71-B611PT01 VK0680 PRE SERVICE BULLETIN: 75-C737 VK0680	101101 950951	1

MISSING ITEM NUMBERS NOT APPLICABLE

- ITEM NOT ILLUSTRATED

BRI

71-51-57-02

BOEING PROPRIETARY - Copyright © - Unpublished Work - See title page for details.

71-51-57
FIG. 02
PAGE 20
MAY 20/09



757

PARTS CATALOG (MAINTENANCE)

FIG ITEM	PART NUMBER	1 2 3 4 5 6 7	NOMENCLATURE	EFFECT FROM TO	UNITS PER ASSY
R R	2 111	UL39605	.. LOOM ASSY-ELECTRICAL HARNESS C SUPPLIER CODE: VK0680 CONFIG CHG DATA FROM A CMM: FOR INTRCHG SEE RR IPC ELECTRICAL EQUIP NUMBER: W05003 POST SERVICE BULLETIN: 75-C737PT02 VK0680 75-C796PT03 VK0680 PRE SERVICE BULLETIN: 72-C230 VK0680	101101 103106 108120 950951	1
	111	UL39607	.. LOOM ASSY-ELECTRICAL HARNESS C SUPPLIER CODE: VK0680 CONFIG CHG DATA FROM A CMM: FOR INTRCHG SEE RR IPC ELECTRICAL EQUIP NUMBER: W05003 POST SERVICE BULLETIN: 72-C230PT03 VK0680	103106 108120	1
	111	UL39604	.. LOOM ASSY-ELECTRICAL HARNESS C SUPPLIER CODE: VK0680 CONFIG CHG DATA FROM A CMM: FOR INTRCHG SEE RR IPC ELECTRICAL EQUIP NUMBER: W05003 POST SERVICE BULLETIN: 75-C737PT02 VK0680 75-C796PT03 VK0680	002004 006100 102102 107949 952999	1

MISSING ITEM NUMBERS NOT APPLICABLE

- ITEM NOT ILLUSTRATED

71-51-57-02

71-51-57
FIG. 02
PAGE 21
MAY 20/09

BRI



757

PARTS CATALOG (MAINTENANCE)

FIG ITEM	PART NUMBER	1 2 3 4 5 6 7	NOMENCLATURE	EFFECT FROM TO	UNITS PER ASSY
R R	2 111	UL39601	.. LOOM ASSY-ELECTRICAL HARNESS C SUPPLIER CODE: VK0680 CONFIG CHG DATA FROM A CMM: FOR INTRCHG SEE RR IPC ELECTRICAL EQUIP NUMBER: W05003 POST SERVICE BULLETIN: 75-C737PT01 VK0680 75-C796PT01 VK0680 PRE SERVICE BULLETIN: 72-C230 VK0680	101101 103106 108120 950951	1
	111	UL39602	.. LOOM ASSY-ELECTRICAL HARNESS C SUPPLIER CODE: VK0680 CONFIG CHG DATA FROM A CMM: FOR INTRCHG SEE RR IPC ELECTRICAL EQUIP NUMBER: W05003 POST SERVICE BULLETIN: 72-C230PT01 VK0680	103106 108120	1
	112	BA4016-59P	... PLUG-BLANKING CONN BLANKING SUPPLIER CODE: V49367 POST SERVICE BULLETIN: 71-7607PTE VK0680 PRE SERVICE BULLETIN: 75-C737 VK0680	002004 006102 107107 121999	1
	112	ESC36-16	... PLUG-SEALING SUPPLIER CODE: VU1653 CONFIG CHG DATA FROM A CMM: FOR INTRCHG SEE RR IPC POST SERVICE BULLETIN: 75-C737PT01 VK0680 75-C796PT01 VK0680	002004 006999	1

MISSING ITEM NUMBERS NOT APPLICABLE

- ITEM NOT ILLUSTRATED

71-51-57-02

71-51-57
FIG. 02
PAGE 22
MAY 20/09

BRI



757

PARTS CATALOG (MAINTENANCE)

FIG ITEM	PART NUMBER	1 2 3 4 5 6 7	NOMENCLATURE	EFFECT FROM TO	UNITS PER ASSY
2 113	3400-043-16	...	PLUG-SEALING SUPPLIER CODE: V14283 POST SERVICE BULLETIN: 71-7607PTE VK0680	002004 006999	1
114	BA4020-59P	...	PLUG-SEALING SUPPLIER CODE: V49367 POST SERVICE BULLETIN: 24-9280PT01 VK0680 PRE SERVICE BULLETIN: 75-C737 VK0680	101101 950951	1
114	ESC36-20	...	PLUG-SEALING SUPPLIER CODE: VU1653 POST SERVICE BULLETIN: 75-C737PT01 VK0680 75-C796PT01 VK0680	101101 103106 108120 950951	1
115	9816KS10SL3S	...	CONNECTOR-ELECTRICAL ALTITUDE SW SUPPLIER CODE: V14283 POST SERVICE BULLETIN: 71-C341PTB VK0680 PRE SERVICE BULLETIN: 71-C341 VK0680 75-C737 VK0680	002004 006102 107107 121999	1
115	ESC004KC10SL3SN	...	CONNECTOR-ELECTRICAL PLUG SUPPLIER CODE: VU7302 CONFIG CHG DATA FROM A CMM: FOR INTRCHG SEE RR IPC POST SERVICE BULLETIN: 75-C737PT01 VK0680 75-C796PT01 VK0680	002004 006999	1

MISSING ITEM NUMBERS NOT APPLICABLE

- ITEM NOT ILLUSTRATED

BRI

71-51-57-02

BOEING PROPRIETARY - Copyright © - Unpublished Work - See title page for details.

71-51-57
FIG. 02
PAGE 23
MAY 20/09



757

PARTS CATALOG (MAINTENANCE)

FIG ITEM	PART NUMBER	1 2 3 4 5 6 7	NOMENCLATURE	EFFECT FROM TO	UNITS PER ASSY
2 - 117	ESC004K010SL3SN	...	CONNECTOR-ELECTRICAL PLUG SUPPLIER CODE: VU7302 POST SERVICE BULLETIN: 71-C341PTB VK0680	002004 006999	1
- 118	ESC007SB16S	...	CONTACT-ELECTRICAL SOCKET SUPPLIER CODE: VK1636 POST SERVICE BULLETIN: 71-C341PTB VK0680	002004 006102 107107 121999	1
- 119	ESC007SB16S	...	CONTACT-ELECTRICAL SOCKET SUPPLIER CODE: VK1636 CONFIG CHG DATA FROM A CMM: FOR INTRCHG SEE RR IPC POST SERVICE BULLETIN: 75-C737PT01 VK0680 75-C796PT01 VK0680	002004 006999	3
120	BSK1228-42PE07	...	CONNECTOR-ELECTRICAL I/FACE PLUG C1 SUPPLIER CODE: V49367 CONFIG CHG DATA FROM A CMM: FOR INTRCHG SEE RR IPC OPTIONAL PART: ESC10KE62842P70 VU1653 PRE SERVICE BULLETIN: 75-C737 VK0680	002004 006102 107107 121999	1

MISSING ITEM NUMBERS NOT APPLICABLE

- ITEM NOT ILLUSTRATED

BRI

71-51-57-02

BOEING PROPRIETARY - Copyright © - Unpublished Work - See title page for details.

71-51-57
FIG. 02
PAGE 24
MAY 20/09



757

PARTS CATALOG (MAINTENANCE)

FIG ITEM	PART NUMBER	1 2 3 4 5 6 7	NOMENCLATURE	EFFECT FROM TO	UNITS PER ASSY
2 120	ESC10KE62842P70	...	CONNECTOR-INTERFACE PLUG C1 SUPPLIER CODE: VU1653 CONFIG CHG DATA FROM A CMM: FOR INTRCHG SEE RR IPC OPTIONAL PART: BSK1228-42PE07 V49367 POST SERVICE BULLETIN: 71-9100PTP VK0680 75-C737PT01 VK0680 75-C796PT01 VK0680	002004 006999	1
125	BSK1228-42PE08	...	CONNECTOR ASSY- ELECTICAL I/FACE PLUG C2 SUPPLIER CODE: V49367 CONFIG CHG DATA FROM A CMM: FOR INTRCHG SEE RR IPC OPTIONAL PART: ESC10KE62842P80 VU1653 PRE SERVICE BULLETIN: 75-C737 VK0680	002004 006102 107107 121999	1
125	ESC10KE62842P80	...	CONNECTOR-INTERFACE PLUG C2 SUPPLIER CODE: VU1653 CONFIG CHG DATA FROM A CMM: FOR INTRCHG SEE RR IPC OPTIONAL PART: BSK1228-42PE08 V49367 POST SERVICE BULLETIN: 71-9100PTP VK0680 75-C737PT01 VK0680 75-C796PT01 VK0680	002004 006999	1

MISSING ITEM NUMBERS NOT APPLICABLE

- ITEM NOT ILLUSTRATED

BRI

71-51-57-02

BOEING PROPRIETARY - Copyright © - Unpublished Work - See title page for details.

71-51-57
FIG. 02
PAGE 25
MAY 20/09



757

PARTS CATALOG (MAINTENANCE)

FIG ITEM	PART NUMBER	1 2 3 4 5 6 7	NOMENCLATURE	EFFECT FROM TO	UNITS PER ASSY
2 130	ZZLRC1212-3S	...	CONNECTOR ASSY- ELECTRICAL HP TACHO SUPPLIER CODE: V49367 CONFIG CHG DATA FROM A CMM: FOR INTRCHG SEE RR IPC PRE SERVICE BULLETIN: 75-C737 VK0680	002004 006102 107107 121999	1
130	ESC10KE61203SNO	...	CONNECTOR- SUPPLIER CODE: VU1653 CONFIG CHG DATA FROM A CMM: FOR INTRCHG SEE RR IPC POST SERVICE BULLETIN: 75-C737PT01 VK0680 75-C796PT01 VK0680	002004 006999	1
132	ZZL4116-36LT	CONTACT-SOCKET SUPPLIER CODE: V49367	002004 006999	3
133	ZZL5512-11Q	CAP-DUST SUPPLIER CODE: V49367 POSITION DATA: FRONT	002004 006999	1
134	ZZLR01212-3S	SHELL ASSY- SUPPLIER CODE: V49367	002004 006999	RF
135	ZZLRC1212-3S	...	CONNECTOR ASSY- ELECTRICAL GOV FAIL FIX SOL SUPPLIER CODE: V49367 CONFIG CHG DATA FROM A CMM: FOR INTRCHG SEE RR IPC PRE SERVICE BULLETIN: 75-C737 VK0680	002004 006102 107107 121999	1

MISSING ITEM NUMBERS NOT APPLICABLE

- ITEM NOT ILLUSTRATED

BRI

71-51-57-02

BOEING PROPRIETARY - Copyright © - Unpublished Work - See title page for details.

71-51-57
FIG. 02
PAGE 26
MAY 20/09



757

PARTS CATALOG (MAINTENANCE)

FIG ITEM	PART NUMBER	1 2 3 4 5 6 7	NOMENCLATURE	EFFECT FROM TO	UNITS PER ASSY
2 135	ESC10KE61203SNO	...	CONNECTOR- SUPPLIER CODE: VU1653 CONFIG CHG DATA FROM A CMM: FOR INTRCHG SEE RR IPC POST SERVICE BULLETIN: 75-C737PT01 VK0680 75-C796PT01 VK0680	002004 006999	1
140	ZZLRC1212-3S8	...	CONNECTOR ASSY- ELECTRICAL FUEL GOV TRIM MOTOR SUPPLIER CODE: V49367 CONFIG CHG DATA FROM A CMM: FOR INTRCHG SEE RR IPC PRE SERVICE BULLETIN: 75-C737 VK0680	002004 006102 107107 121999	1
140	ESC10KE61203S80	...	CONNECTOR- SUPPLIER CODE: VU1653 CONFIG CHG DATA FROM A CMM: FOR INTRCHG SEE RR IPC POST SERVICE BULLETIN: 75-C737PT01 VK0680 75-C796PT01 VK0680	002004 006999	1
145	ZZL4116-36LT	CONTACT-SOCKET SUPPLIER CODE: V49367 CONFIG CHG DATA FROM A CMM: FOR INTRCHG SEE RR IPC	002004 006102 107107 121999	3
145	ESC30S16BC	SOCKET-CONTACT SUPPLIER CODE: VU1653 CONFIG CHG DATA FROM A CMM: FOR INTRCHG SEE RR IPC POST SERVICE BULLETIN: 75-C737PT01 VK0680 75-C796PT01 VK0680	002004 006999	3

MISSING ITEM NUMBERS NOT APPLICABLE

- ITEM NOT ILLUSTRATED

BRI

71-51-57-02

BOEING PROPRIETARY - Copyright © - Unpublished Work - See title page for details.

71-51-57
FIG. 02
PAGE 27
MAY 20/09



757

PARTS CATALOG (MAINTENANCE)

FIG ITEM	PART NUMBER	1 2 3 4 5 6 7	NOMENCLATURE	EFFECT FROM TO	UNITS PER ASSY
2					
150	ZZL5512-11Q	CAP-DUST SUPPLIER CODE: V49367 POSITION DATA: FRONT	002004 006999	1
152	ZZLR01212-3S	SHELL ASSY- SUPPLIER CODE: V49367	002004 006999	RF
153	ZZLR01212-3S8	SHELL ASSY- SUPPLIER CODE: V49367 USED ON: ZZLRC1212-3S8	002004 006999	RF
155	ZZLRC1224-30S	...	CONNECTOR ASSY- ELECTRICAL DGCU A PLUG 2 SUPPLIER CODE: V49367 CONFIG CHG DATA FROM A CMM: FOR INTRCHG SEE RR IPC PRE SERVICE BULLETIN: 75-C737 VK0680	002004 006102 107107 121999	1
155	ESC10KE62430SNO	...	CONNECTOR-ELECTRICAL SUPPLIER CODE: VU1653 CONFIG CHG DATA FROM A CMM: FOR INTRCHG SEE RR IPC POST SERVICE BULLETIN: 75-C737PT01 VK0680 75-C796PT01 VK0680	002004 006999	1
160	ESC10KE62430S60	...	CONNECTOR-ELECTRICAL SUPPLIER CODE: VU1653 CONFIG CHG DATA FROM A CMM: FOR INTRCHG SEE RR IPC POST SERVICE BULLETIN: 75-C737PT01 VK0680 75-C796PT01 VK0680	002004 006999	1

MISSING ITEM NUMBERS NOT APPLICABLE

- ITEM NOT ILLUSTRATED

BRI

71-51-57-02

BOEING PROPRIETARY - Copyright © - Unpublished Work - See title page for details.

71-51-57
FIG. 02
PAGE 28
MAY 20/09



757

PARTS CATALOG (MAINTENANCE)

FIG ITEM	PART NUMBER	1 2 3 4 5 6 7	NOMENCLATURE	EFFECT FROM TO	UNITS PER ASSY
2 160	2507164		...CONNECTOR ASSY- SUPPLIER CODE: V49367 POST SERVICE BULLETIN: 71-C341PTC VK0680 PRE SERVICE BULLETIN: 75-C737 VK0680	002004 006102 107107 121999	1
165	ZZLRC1224-30S		...CONNECTOR ASSY- ELECTRICAL DGPU B PLUG 2 SUPPLIER CODE: V49367 CONFIG CHG DATA FROM A CMM: FOR INTRCHG SEE RR IPC PRE SERVICE BULLETIN: 75-C737 VK0680	002004 006102 107107 121999	1
165	ESC10KE62430SNO		...CONNECTOR-ELECTRICAL SUPPLIER CODE: VU1653 CONFIG CHG DATA FROM A CMM: FOR INTRCHG SEE RR IPC POST SERVICE BULLETIN: 75-C737PT01 VK0680 75-C796PT01 VK0680	002004 006999	1
170	ZZL4116-36LT	CONTACT-SOCKET SUPPLIER CODE: V49367 CONFIG CHG DATA FROM A CMM: FOR INTRCHG SEE RR IPC	002004 006102 107107 121999	30
170	ESC30S16BC	SOCKET-CONTACT SUPPLIER CODE: VU1653 CONFIG CHG DATA FROM A CMM: FOR INTRCHG SEE RR IPC POST SERVICE BULLETIN: 75-C737PT01 VK0680 75-C796PT01 VK0680	002004 006999	30
175	ZZL5524-11Q	CAP-FRONT DUST SUPPLIER CODE: V49367	002004 006999	1

MISSING ITEM NUMBERS NOT APPLICABLE

- ITEM NOT ILLUSTRATED

71-51-57-02

71-51-57
FIG. 02
PAGE 29
MAY 20/09

BRI



757

PARTS CATALOG (MAINTENANCE)

FIG ITEM	PART NUMBER	1 2 3 4 5 6 7	NOMENCLATURE	EFFECT FROM TO	UNITS PER ASSY
2					
177	ZZLR01224-30S	SHELL ASSY- SUPPLIER CODE: V49367	002004 006999	RF
178	ZZLR01224-30S6	SHELL ASSY- SUPPLIER CODE: V49367 USED ON: 2507164	002004 006999	RF
180	ZZLRC1214-7S	...	CONNECTOR ASSY-DGCU A, ELECTRICAL, PLUG 1 SUPPLIER CODE: V49367 CONFIG CHG DATA FROM A CMM: FOR INTRCHG SEE RR IPC PRE SERVICE BULLETIN: 75-C737 VK0680	002004 006102 107107 121999	2
180	ESC10KE61407SNO	...	CONNECTOR- SUPPLIER CODE: VU1653 CONFIG CHG DATA FROM A CMM: FOR INTRCHG SEE RR IPC POST SERVICE BULLETIN: 75-C737PT01 VK0680 75-C796PT01 VK0680	002004 006999	2
182	ZZL4116-36LT	CONTACT-SOCKET SUPPLIER CODE: V49367 CONFIG CHG DATA FROM A CMM: FOR INTRCHG SEE RR IPC	002004 006102 107107 121999	14
182	ESC30S16BC	SOCKET-CONTACT SUPPLIER CODE: VU1653 CONFIG CHG DATA FROM A CMM: FOR INTRCHG SEE RR IPC POST SERVICE BULLETIN: 75-C737PT01 VK0680 75-C796PT01 VK0680	002004 006999	14
183	ZZL5514-11Q	CAP-DUST SUPPLIER CODE: V49367 POSITION DATA: FRONT	002004 006999	2

MISSING ITEM NUMBERS NOT APPLICABLE

- ITEM NOT ILLUSTRATED

71-51-57-02

71-51-57
FIG. 02
PAGE 30
MAY 20/09

BRI

BOEING PROPRIETARY - Copyright © - Unpublished Work - See title page for details.



757

PARTS CATALOG (MAINTENANCE)

FIG ITEM	PART NUMBER	1 2 3 4 5 6 7	NOMENCLATURE	EFFECT FROM TO	UNITS PER ASSY
2 - 184	ZZLR01214-7S	SHELL ASSY- SUPPLIER CODE: V49367	002004 006999	RF
190	ZZLRC1214-7S7	...	CONNECTOR ASSY- ELECTRICAL FUEL GOV TRIM POS SUPPLIER CODE: V49367 CONFIG CHG DATA FROM A CMM: FOR INTRCHG SEE RR IPC PRE SERVICE BULLETIN: 75-C737 VK0680	002004 006102 107107 121999	1
190	ESC10KE61407S70	...	CONNECTOR-ELECTRICAL SUPPLIER CODE: VU1653 CONFIG CHG DATA FROM A CMM: FOR INTRCHG SEE RR IPC POST SERVICE BULLETIN: 75-C737PT01 VK0680 75-C796PT01 VK0680	002004 006999	1
192	ZZL4116-36LT	CONTACT-SOCKET SUPPLIER CODE: V49367 CONFIG CHG DATA FROM A CMM: FOR INTRCHG SEE RR IPC	002004 006102 107107 121999	7
192	ESC30S16BC	SOCKET-CONTACT SUPPLIER CODE: VU1653 CONFIG CHG DATA FROM A CMM: FOR INTRCHG SEE RR IPC POST SERVICE BULLETIN: 75-C737PT01 VK0680 75-C796PT01 VK0680	002004 006999	7
193	ZZL5514-11Q	CAP-DUST SUPPLIER CODE: V49367	002004 006999	1
- 194	ZZLR01214-787	SHELL ASSY- SUPPLIER CODE: VK0680	002004 006999	RF

MISSING ITEM NUMBERS NOT APPLICABLE

- ITEM NOT ILLUSTRATED

BRI

71-51-57-02

BOEING PROPRIETARY - Copyright © - Unpublished Work - See title page for details.

71-51-57
FIG. 02
PAGE 31
MAY 20/09



757

PARTS CATALOG (MAINTENANCE)

FIG ITEM	PART NUMBER	1 2 3 4 5 6 7	NOMENCLATURE	EFFECT FROM TO	UNITS PER ASSY
2 195	ZZLRC1214-7S6	...	CONNECTOR ASSY- ELECTRICAL HP3 SOL SUPPLIER CODE: V49367 POSITION DATA: LH CONFIG CHG DATA FROM A CMM: FOR INTRCHG SEE RR IPC PRE SERVICE BULLETIN: 71-8891 VK0680	002004 006100 102102 107107 121949 952999	1
195	ZZLRC1214-7S7	...	CONNECTOR ASSY- ELECTRICAL HP3 SOL SUPPLIER CODE: V49367 POSITION DATA: LH CONFIG CHG DATA FROM A CMM: FOR INTRCHG SEE RR IPC POST SERVICE BULLETIN: 71-8891PT01 VK0680 PRE SERVICE BULLETIN: 75-C737 VK0680	002004 006102 107107 121999	1
195	ESC10KE61407S70	...	CONNECTOR-ELECTRICAL SUPPLIER CODE: VU1653 CONFIG CHG DATA FROM A CMM: FOR INTRCHG SEE RR IPC POST SERVICE BULLETIN: 75-C737PT01 VK0680 75-C796PT01 VK0680	002004 006999	1
197	ZZL4116-36LT	CONTACT-SOCKET SUPPLIER CODE: V49367 CONFIG CHG DATA FROM A CMM: FOR INTRCHG SEE RR IPC	002004 006102 107107 121999	7

MISSING ITEM NUMBERS NOT APPLICABLE

- ITEM NOT ILLUSTRATED

BRI

71-51-57-02

BOEING PROPRIETARY - Copyright © - Unpublished Work - See title page for details.

71-51-57
FIG. 02
PAGE 32
MAY 20/09



757

PARTS CATALOG (MAINTENANCE)

FIG ITEM	PART NUMBER	1 2 3 4 5 6 7	NOMENCLATURE	EFFECT FROM TO	UNITS PER ASSY
2 197	ESC30S16BC	SOCKET-CONTACT SUPPLIER CODE: VU1653 CONFIG CHG DATA FROM A CMM: FOR INTRCHG SEE RR IPC POST SERVICE BULLETIN: 75-C737PT01 VK0680 75-C796PT01 VK0680	002004 006999	7
198	ZZL5514-11Q	CAP-DUST SUPPLIER CODE: V49367 POSITION DATA: FRONT	002004 006999	1
199	ZZLR01214-7S6	SHELL ASSY- SUPPLIER CODE: V49367 CONFIG CHG DATA FROM A CMM: FOR INTRCHG SEE RR IPC PRE SERVICE BULLETIN: 71-8891 VK0680	002004 006100 102102 107107 121949 952999	RF
199	ZZLR01214-7S7	SHELL ASSY- SUPPLIER CODE: V49367 CONFIG CHG DATA FROM A CMM: FOR INTRCHG SEE RR IPC POST SERVICE BULLETIN: 71-8891PT01 VK0680	002004 006999	RF
200	ZZLRC1214-7S	...	CONNECTOR ASSY-ACU SOL ELECTRICAL SUPPLIER CODE: V49367 CONFIG CHG DATA FROM A CMM: FOR INTRCHG SEE RR IPC PRE SERVICE BULLETIN: 71-8891 VK0680	002004 006100 102102 107107 121949 952999	1
202	ZZL4116-36LT	CONTACT-SOCKET SUPPLIER CODE: V49367	002004 006999	7
203	ZZL5514-11Q	CAP-DUST SUPPLIER CODE: V49367 POSITION DATA: FRONT	002004 006999	1

MISSING ITEM NUMBERS NOT APPLICABLE

- ITEM NOT ILLUSTRATED

BRI

71-51-57-02

BOEING PROPRIETARY - Copyright © - Unpublished Work - See title page for details.

71-51-57
FIG. 02
PAGE 33
MAY 20/09



757

PARTS CATALOG (MAINTENANCE)

FIG ITEM	PART NUMBER	1 2 3 4 5 6 7	NOMENCLATURE	EFFECT FROM TO	UNITS PER ASSY
2					
204	ZZLR01214-7S	SHELL ASSY- SUPPLIER CODE: V49367	002004 006999	RF
210	ESC10KE61407SNO	...	CONNECTOR- SUPPLIER CODE: VU1653 CONFIG CHG DATA FROM A CMM: FOR INTRCHG SEE RR IPC POST SERVICE BULLETIN: 75-C737PT01 VK0680 75-C796PT01 VK0680	002004 006999	2
210	ZZLRC1214-7S	...	CONNECTOR ASSY-HP3 SOL ELECTRICAL SUPPLIER CODE: V49367 POSITION DATA: RH CONFIG CHG DATA FROM A CMM: FOR INTRCHG SEE RR IPC PRE SERVICE BULLETIN: 75-C737 VK0680	002004 006102 107107 121999	2
220	ZZL4116-36LT	CONTACT-SOCKET SUPPLIER CODE: V49367 CONFIG CHG DATA FROM A CMM: FOR INTRCHG SEE RR IPC	002004 006102 107107 121999	14
220	ESC30S16BC	SOCKET-CONTACT SUPPLIER CODE: VU1653 CONFIG CHG DATA FROM A CMM: FOR INTRCHG SEE RR IPC POST SERVICE BULLETIN: 75-C737PT01 VK0680 75-C796PT01 VK0680	002004 006999	14
225	ZZL5514-11Q	CAP-DUST SUPPLIER CODE: V49367 POSITION DATA: FRONT	002004 006999	1
227	ZZLR01214-7S	SHELL ASSY- SUPPLIER CODE: V49367	002004 006999	RF

MISSING ITEM NUMBERS NOT APPLICABLE

- ITEM NOT ILLUSTRATED

71-51-57-02

71-51-57
FIG. 02
PAGE 34
MAY 20/09

BRI

BOEING PROPRIETARY - Copyright © - Unpublished Work - See title page for details.



757

PARTS CATALOG (MAINTENANCE)

FIG ITEM	PART NUMBER	1 2 3 4 5 6 7	NOMENCLATURE	EFFECT FROM TO	UNITS PER ASSY
2					
230	ZZLRC1228-42S6	...	CONNECTOR ASSY-EEC, PLUG 1 SUPPLIER CODE: V49367 CONFIG CHG DATA FROM A CMM: FOR INTRCHG SEE RR IPC PRE SERVICE BULLETIN: 75-C737 VK0680	002004 006102 107107 121999	1
230	ESC10KE62842S60	...	CONNECTOR-ELECTRICAL SUPPLIER CODE: VU1653 CONFIG CHG DATA FROM A CMM: FOR INTRCHG SEE RR IPC POST SERVICE BULLETIN: 75-C737PT01 VK0680 75-C796PT01 VK0680	002004 006999	1
235	ZZL4116-36LT	CONTACT-SOCKET SUPPLIER CODE: V49367 CONFIG CHG DATA FROM A CMM: FOR INTRCHG SEE RR IPC	002004 006102 107107 121999	38
235	ESC30S16BC	SOCKET-CONTACT SUPPLIER CODE: VU1653 CONFIG CHG DATA FROM A CMM: FOR INTRCHG SEE RR IPC POST SERVICE BULLETIN: 75-C737PT01 VK0680 75-C796PT01 VK0680	002004 006999	38
240	ZZL4116-10P	CONTACT- CHROMEL CONTACT SUPPLIER CODE: V49367 CONFIG CHG DATA FROM A CMM: FOR INTRCHG SEE RR IPC PRE SERVICE BULLETIN: 75-C737 VK0680	002004 006102 107107 121999	2

MISSING ITEM NUMBERS NOT APPLICABLE

- ITEM NOT ILLUSTRATED

BRI

71-51-57-02

BOEING PROPRIETARY - Copyright © - Unpublished Work - See title page for details.

71-51-57
FIG. 02
PAGE 35
MAY 20/09



757

PARTS CATALOG (MAINTENANCE)

FIG ITEM	PART NUMBER	1 2 3 4 5 6 7	NOMENCLATURE	EFFECT FROM TO	UNITS PER ASSY
2 240	ESC30S16NC	CONTACT- SUPPLIER CODE: VU1653 CONFIG CHG DATA FROM A CMM: FOR INTRCHG SEE RR IPC POST SERVICE BULLETIN: 75-C737PT01 VK0680 75-C796PT01 VK0680	002004 006999	2
245	ZZL4116-10R	CONTACT- ALUMEL CONTACT SUPPLIER CODE: V49367 CONFIG CHG DATA FROM A CMM: FOR INTRCHG SEE RR IPC PRE SERVICE BULLETIN: 75-C737 VK0680	002004 006102 107107 121999	1
247	ESC30S16NA	CONTACT- SUPPLIER CODE: VU1653 CONFIG CHG DATA FROM A CMM: FOR INTRCHG SEE RR IPC POST SERVICE BULLETIN: 75-C737PT01 VK0680 75-C796PT01 VK0680	002004 006999	2
250	ZZL5528-11Q	CAP-DUST SUPPLIER CODE: V49367 POSITION DATA: FRONT	002004 006999	1
252	ZZLR01228-42S6	SHELL ASSY- SUPPLIER CODE: V49367	002004 006999	RF
255	ESC10KE62219S70	...	CONNECTOR-ELECTRICAL SUPPLIER CODE: VU1653 CONFIG CHG DATA FROM A CMM: FOR INTRCHG SEE RR IPC POST SERVICE BULLETIN: 75-C737PT01 VK0680 75-C796PT01 VK0680	002004 006999	1

MISSING ITEM NUMBERS NOT APPLICABLE

- ITEM NOT ILLUSTRATED

BRI

71-51-57-02

BOEING PROPRIETARY - Copyright © - Unpublished Work - See title page for details.

71-51-57
FIG. 02
PAGE 36
MAY 20/09



757

PARTS CATALOG (MAINTENANCE)

FIG ITEM	PART NUMBER	1 2 3 4 5 6 7	NOMENCLATURE	EFFECT FROM TO	UNITS PER ASSY
2					
255	ZZLRC1222-19S7	...	CONNECTOR ASSY-BVCU, PLUG 2 SUPPLIER CODE: V49367 CONFIG CHG DATA FROM A CMM: FOR INTRCHG SEE RR IPC PRE SERVICE BULLETIN: 75-C737 VK0680	002004 006102 107107 121999	1
257	ZZL4116-36LT	CONTACT-SOCKET SUPPLIER CODE: V49367 CONFIG CHG DATA FROM A CMM: FOR INTRCHG SEE RR IPC	002004 006102 107107 121999	19
257	ESC30S16BC	SOCKET-CONTACT SUPPLIER CODE: VU1653 CONFIG CHG DATA FROM A CMM: FOR INTRCHG SEE RR IPC POST SERVICE BULLETIN: 75-C737PT01 VK0680 75-C796PT01 VK0680	002004 006999	19
258	ZZL5514-11Q	CAP-DUST SUPPLIER CODE: V49367 POSITION DATA: FRONT	002004 006999	1
- 259	ZZLR01222-19S7	SHELL ASSY- SUPPLIER CODE: V49367	002004 006999	RF
260	ZZLRC1222-19S8	...	CONNECTOR ASSY-BVCU 1 PLUG 1 SUPPLIER CODE: V49367 CONFIG CHG DATA FROM A CMM: FOR INTRCHG SEE RR IPC PRE SERVICE BULLETIN: 75-C737 VK0680	002004 006102 107107 121999	1

MISSING ITEM NUMBERS NOT APPLICABLE

- ITEM NOT ILLUSTRATED

BRI

71-51-57-02

BOEING PROPRIETARY - Copyright © - Unpublished Work - See title page for details.

71-51-57
FIG. 02
PAGE 37
MAY 20/09



757

PARTS CATALOG (MAINTENANCE)

FIG ITEM	PART NUMBER	1 2 3 4 5 6 7	NOMENCLATURE	EFFECT FROM TO	UNITS PER ASSY
2 260	ESC10KE62219S80	...	CONNECTOR-ELECTRICAL SUPPLIER CODE: VU1653 CONFIG CHG DATA FROM A CMM: FOR INTRCHG SEE RR IPC POST SERVICE BULLETIN: 75-C737PT01 VK0680 75-C796PT01 VK0680	002004 006999	1
265	ESC10KE62219S60	...	CONNECTOR-ELECTRICAL SUPPLIER CODE: VU1653 CONFIG CHG DATA FROM A CMM: FOR INTRCHG SEE RR IPC POST SERVICE BULLETIN: 75-C737PT01 VK0680 75-C796PT01 VK0680	002004 006999	1
265	ZZLRC1222-19S6	...	CONNECTOR ASSY- ELECTRICAL EPU UNIT SUPPLIER CODE: V49367 CONFIG CHG DATA FROM A CMM: FOR INTRCHG SEE RR IPC PRE SERVICE BULLETIN: 75-C737 VK0680	002004 006102 107107 121999	1
270	ZZL4116-36LT	CONTACT-SOCKET SUPPLIER CODE: V49367 CONFIG CHG DATA FROM A CMM: FOR INTRCHG SEE RR IPC	002004 006102 107107 121999	19
270	ESC30S16BC	SOCKET-CONTACT SUPPLIER CODE: VU1653 CONFIG CHG DATA FROM A CMM: FOR INTRCHG SEE RR IPC POST SERVICE BULLETIN: 75-C737PT01 VK0680 75-C796PT01 VK0680	002004 006999	19
275	ZZL5522-11Q	CAP-DUST SUPPLIER CODE: V49367 POSITION DATA: FRONT	002004 006999	1

MISSING ITEM NUMBERS NOT APPLICABLE

- ITEM NOT ILLUSTRATED

71-51-57-02

71-51-57
FIG. 02
PAGE 38
MAY 20/09

BRI



757

PARTS CATALOG (MAINTENANCE)

FIG ITEM	PART NUMBER	1 2 3 4 5 6 7	NOMENCLATURE	EFFECT FROM TO	UNITS PER ASSY
2					
277	ZZLR01222-19S6	SHELL ASSY- SUPPLIER CODE: V49367	002004 006999	RF
278	ZZLR01222-19S8	SHELL ASSY- SUPPLIER CODE: V49367	002004 006999	RF
280	ZZLRC1712-3S	...	CONNECTOR ASSY- ELECTRICAL AC TEST REC SUPPLIER CODE: V49367 CONFIG CHG DATA FROM A CMM: FOR INTRCHG SEE RR IPC PRE SERVICE BULLETIN: 75-C737 VK0680	002004 006102 107107 121999	1
280	ESC10KE01203SNO	...	CONNECTOR- SUPPLIER CODE: VU1653 CONFIG CHG DATA FROM A CMM: FOR INTRCHG SEE RR IPC POST SERVICE BULLETIN: 75-C737PT01 VK0680 75-C796PT01 VK0680	002004 006999	1
285	ZZL4116-36LT	CONTACT-SOCKET SUPPLIER CODE: V49367 CONFIG CHG DATA FROM A CMM: FOR INTRCHG SEE RR IPC	002004 006102 107107 121999	3
285	ESC30S16BC	SOCKET-CONTACT SUPPLIER CODE: VU1653 CONFIG CHG DATA FROM A CMM: FOR INTRCHG SEE RR IPC POST SERVICE BULLETIN: 75-C737PT01 VK0680 75-C796PT01 VK0680	002004 006999	3
290	ZZL5612-11Q	CAP-DUST SUPPLIER CODE: V49367 POSITION DATA: FRONT	002004 006999	1
292	ZZLR01712-3S	SHELL ASSY- SUPPLIER CODE: V49367	002004 006999	RF

MISSING ITEM NUMBERS NOT APPLICABLE

- ITEM NOT ILLUSTRATED

BRI

71-51-57-02

BOEING PROPRIETARY - Copyright © - Unpublished Work - See title page for details.

71-51-57
FIG. 02
PAGE 39
MAY 20/09



757

PARTS CATALOG (MAINTENANCE)

FIG ITEM	PART NUMBER	1 2 3 4 5 6 7	NOMENCLATURE	EFFECT FROM TO	UNITS PER ASSY
2 293	ESC10KE61407SNO	...	CONNECTOR-PLUC ELEC IDG ACOC SOL VALVE SUPPLIER CODE: VU1653 OPTIONAL PART: 3600008 V49367 POST SERVICE BULLETIN: 24-9280PT01 VK0680	101101 950951	1
293	ESC10KE61407SNO	...	CONNECTOR-IDG SUPPLIER CODE: VU1653 POST SERVICE BULLETIN: 75-C737PT01 VK0680 75-C796PT01 VK0680	101101 103106 108120 950951	1
293	3600008	...	CONNECTOR-ELECTRICIAL IDG ACOC SOL VALVE SUPPLIER CODE: V49367 OPTIONAL PART: ESC10KE61407SNO VU1653 POST SERVICE BULLETIN: 24-9280PT01 VK0680 PRE SERVICE BULLETIN: 75-C737 VK0680	101101 950951	1
294	BSK1210-05SE06	...	CONNECTOR-IDG OIL THERMO SW SUPPLIER CODE: V49367 OPTIONAL PART: ESC10KE61005S60 VU1653 POST SERVICE BULLETIN: 24-9280PT01 VK0680 PRE SERVICE BULLETIN: 75-C737 VK0680	101101 950951	1

MISSING ITEM NUMBERS NOT APPLICABLE

- ITEM NOT ILLUSTRATED

BRI

71-51-57-02

BOEING PROPRIETARY - Copyright © - Unpublished Work - See title page for details.

71-51-57
FIG. 02
PAGE 40
MAY 20/09



757

PARTS CATALOG (MAINTENANCE)

FIG ITEM	PART NUMBER	1 2 3 4 5 6 7	NOMENCLATURE	EFFECT FROM TO	UNITS PER ASSY
2 294	ESC10KE61005S60	...	CONNECTOR-IDG OIL THERMO SW SUPPLIER CODE: VU1653 OPTIONAL PART: BSK1210-05SE06 V49367 POST SERVICE BULLETIN: 24-9280PT01 VK0680	101101 950951	1
294	ESC10KE61005S60	...	CONNECTOR-IDG OIL THERMO SW SUPPLIER CODE: VU1653 POST SERVICE BULLETIN: 75-C737PT01 VK0680 75-C796PT01 VK0680	101101 103106 108120 950951	1
295	ZZLRC1214-7S	...	CONNECTOR ASSY- ELECTRICAL HP2 SOL-D1354 SUPPLIER CODE: V49367 CONFIG CHG DATA FROM A CMM: FOR INTRCHG SEE RR IPC ELECTRICAL EQUIP NUMBER: OD1354 PRE SERVICE BULLETIN: 75-C737 VK0680	002004 006102 107107 121999	1
295	ESC10KE61407S70	...	CONNECTOR-ELECTRICAL HP2 SOL-D1354 SUPPLIER CODE: VU1653 CONFIG CHG DATA FROM A CMM: FOR INTRCHG SEE RR IPC POST SERVICE BULLETIN: 75-C737PT02 VK0680 75-C737PT01 VK0680 75-C796PT01 VK0680 75-C796PT03 VK0680	002004 006999	1

MISSING ITEM NUMBERS NOT APPLICABLE

- ITEM NOT ILLUSTRATED

BRI

71-51-57-02

BOEING PROPRIETARY - Copyright © - Unpublished Work - See title page for details.

71-51-57
FIG. 02
PAGE 41
MAY 20/09



757

PARTS CATALOG (MAINTENANCE)

FIG ITEM	PART NUMBER	1 2 3 4 5 6 7	NOMENCLATURE	EFFECT FROM TO	UNITS PER ASSY
2 297	TC4003	...	CAP-END TRANSPORTATION ONLY SUPPLIER CODE: VK1010 CONFIG CHG DATA FROM A CMM: FOR INTRCHG SEE RR IPC POST SERVICE BULLETIN: 71-8891PT02 VK0680	002004 006999	17
298	TC4003	...	CAP-END THERMOFIT TRANSPORTATION ONLY SUPPLIER CODE: VK1010 CONFIG CHG DATA FROM A CMM: FOR INTRCHG SEE RR IPC PRE SERVICE BULLETIN: 71-8891 VK0680	002004 006100 102102 107107 121949 952999	23
300	EB4016-10P	...	PIN-CONTACT SUPPLIER CODE: V49367 CONFIG CHG DATA FROM A CMM: FOR INTRCHG SEE RR IPC OPTIONAL PART: ESC30P16NC VU1653 PRE SERVICE BULLETIN: 75-C737 VK0680	002004 006102 107107 121999	1
300	ESC30P16NC	...	CONTACT- SUPPLIER CODE: VU1653 CONFIG CHG DATA FROM A CMM: FOR INTRCHG SEE RR IPC OPTIONAL PART: EB4016-10P V49367 POST SERVICE BULLETIN: 75-C737PT01 VK0680 75-C796PT01 VK0680 71-9100PTP VK0680	002004 006999	1

MISSING ITEM NUMBERS NOT APPLICABLE

- ITEM NOT ILLUSTRATED

BRI

71-51-57-02

BOEING PROPRIETARY - Copyright © - Unpublished Work - See title page for details.

71-51-57
FIG. 02
PAGE 42
MAY 20/09



757

PARTS CATALOG (MAINTENANCE)

FIG ITEM	PART NUMBER	1 2 3 4 5 6 7	NOMENCLATURE	EFFECT FROM TO	UNITS PER ASSY
2 - 301	ESC30S16BC	...	SOCKET-CONTACT SUPPLIER CODE: V49367 CONFIG CHG DATA FROM A CMM: FOR INTRCHG SEE RR IPC POST SERVICE BULLETIN: 75-C737PT01 VK0680 75-C796PT01 VK0680	002004 006999	3
302	ESC30S16BC	...	SOCKET-SOCKET SUPPLIER CODE: VU1653 POST SERVICE BULLETIN: 75-C737PT01 VK0680 75-C737PT02 VK0680 75-C796PT01 VK0680 75-C796PT03 VK0680	002004 006999	7
303	BA4120-36LDY126	...	CONTACT-SOCKET SUPPLIER CODE: V49367 OPTIONAL PART: ESC30S20BC VU1653 POST SERVICE BULLETIN: 24-9280PT01 VK0680 PRE SERVICE BULLETIN: 75-C737 VK0680	101101 950951	5
303	ESC30S20BC	...	CONTACT-SOCKET SUPPLIER CODE: VU1653 OPTIONAL PART: BA4120-36LDY126 V49367 POST SERVICE BULLETIN: 24-9280PT01 VK0680 75-C796PT01 VK0680	101101 103106 108120 950951	5

MISSING ITEM NUMBERS NOT APPLICABLE

- ITEM NOT ILLUSTRATED

BRI

71-51-57-02

BOEING PROPRIETARY - Copyright © - Unpublished Work - See title page for details.

71-51-57
FIG. 02
PAGE 43
MAY 20/09



757

PARTS CATALOG (MAINTENANCE)

FIG ITEM	PART NUMBER	1 2 3 4 5 6 7	NOMENCLATURE	EFFECT FROM TO	UNITS PER ASSY
2 304	ESC30S20BC	...	CONTACT-SOCKET SUPPLIER CODE: VU1653 POST SERVICE BULLETIN: 75-C737PT01 VK0680	101101 950951	1
305	EB4016-10R	...	PIN-CONTACT SUPPLIER CODE: V49367 CONFIG CHG DATA FROM A CMM: FOR INTRCHG SEE RR IPC OPTIONAL PART: ESC30P16NA VU1653 PRE SERVICE BULLETIN: 75-C737 VK0680	002004 006102 107107 121999	1
305	ESC30P16NA	...	CONTACT-SOCKET SUPPLIER CODE: VU1653 CONFIG CHG DATA FROM A CMM: FOR INTRCHG SEE RR IPC OPTIONAL PART: EB4016-10R VU1653 POST SERVICE BULLETIN: 75-C737PT01 VK0680 75-C796PT01 VK0680 71-9100PTP VK0680	002004 006999	1
306	5000-027-16	...	PIN-CONTACT SUPPLIER CODE: V14283 CONFIG CHG DATA FROM A CMM: FOR INTRCHG SEE RR IPC POST SERVICE BULLETIN: 71-8473PT01 VK0680 PRE SERVICE BULLETIN: 71-8891 VK0680	002004 006100 102102 107107 121949 952999	58

MISSING ITEM NUMBERS NOT APPLICABLE

- ITEM NOT ILLUSTRATED

BRI

71-51-57-02

BOEING PROPRIETARY - Copyright © - Unpublished Work - See title page for details.

71-51-57
FIG. 02
PAGE 44
MAY 20/09



757

PARTS CATALOG (MAINTENANCE)

FIG ITEM	PART NUMBER	1 2 3 4 5 6 7	NOMENCLATURE	EFFECT FROM TO	UNITS PER ASSY	
2 310	5000-027-16	...	PIN-CONTACT SUPPLIER CODE: V14283 CONFIG CHG DATA FROM A CMM: FOR INTRCHG SEE RR IPC PRE SERVICE BULLETIN: 71-8126 VK0680	107107 121949 952999	61	
311	5000-027-16	...	PIN-CONTACT SUPPLIER CODE: V14283 POST SERVICE BULLETIN: 71-8126PT01 VK0680 PRE SERVICE BULLETIN: 71-8473 VK0680	107107 121949 952999	59	
R R	313	5000-027-16	...	PIN-CONTACT SUPPLIER CODE: V14283 CONFIG CHG DATA FROM A CMM: FOR INTRCHG SEE RR IPC POST SERVICE BULLETIN: 71-8891PT02 VK0680 71-C341PTB VK0680 PRE SERVICE BULLETIN: 71-C341 VK0680	002004 006999	117
313	M39029-1-102	...	PIN-16TM CONTACT SUPPLIER CODE: VOA8Y4 CONFIG CHG DATA FROM A CMM: FOR INTRCHG SEE RR IPC POST SERVICE BULLETIN: 71-C341PTB VK0680	002004 006999	117	
314	5000-027-16	...	PIN-CONTACT SUPPLIER CODE: V14283 CONFIG CHG DATA FROM A CMM: FOR INTRCHG SEE RR IPC POST SERVICE BULLETIN: 71-8891PT01 VK0680	002004 006999	113	

MISSING ITEM NUMBERS NOT APPLICABLE

- ITEM NOT ILLUSTRATED

BRI

71-51-57-02

BOEING PROPRIETARY - Copyright © - Unpublished Work - See title page for details.

71-51-57
FIG. 02
PAGE 45
MAY 20/09



757

PARTS CATALOG (MAINTENANCE)

FIG ITEM	PART NUMBER	1 2 3 4 5 6 7	NOMENCLATURE	EFFECT FROM TO	UNITS PER ASSY
2 316	ESC30P16BC	...	PIN-CONTACT SUPPLIER CODE: VU1653 OPTIONAL PART: BA4016-36LDY126 V49367 POST SERVICE BULLETIN: 71-9100PTP VK0680	002004 006102 107107 121999	40
316	BA4016-36LDY126	...	PIN-CONTACT SUPPLIER CODE: V49367 OPTIONAL PART: ESC30P16BC VU1653 POST SERVICE BULLETIN: 71-9281PTA VK0680	002004 006102 107107 121999	40
317	ESC30P16BC	...	PIN-CONTACT SUPPLIER CODE: VU1653 CONFIG CHG DATA FROM A CMM: FOR INTRCHG SEE RR IPC POST SERVICE BULLETIN: 75-C737PT01 VK0680 75-C796PT01 VK0680	002004 006999	19
320	ESC51-28	...	CLAMP-INTERFACE PLUGS C1 & C2 SUPPLIER CODE: VU1653 OPTIONAL PART: BACC10HD28A625 POST SERVICE BULLETIN: 71-9100PTP VK0680 71-C737PT01 VK0680 75-C796PT01 VK0680	002004 006999	2

MISSING ITEM NUMBERS NOT APPLICABLE

- ITEM NOT ILLUSTRATED

BRI

71-51-57-02

BOEING PROPRIETARY - Copyright © - Unpublished Work - See title page for details.

71-51-57
FIG. 02
PAGE 46
MAY 20/09



757

PARTS CATALOG (MAINTENANCE)

FIG ITEM	PART NUMBER	1 2 3 4 5 6 7	NOMENCLATURE	EFFECT FROM TO	UNITS PER ASSY
2	320 BACC10HD28A625	...	CLAMP- CONFIG CHG DATA FROM A CMM: FOR INTRCHG SEE RR IPC OPTIONAL PART: ESC51-28 VU1653 PRE SERVICE BULLETIN: 75-C737 VK0680	002004 006102 107107 121999	2
	325 FPLR5312L	...	CLAMP ASSY- SUPPLIER CODE: V49367 CONFIG CHG DATA FROM A CMM: FOR INTRCHG SEE RR IPC PRE SERVICE BULLETIN: 75-C737 VK0680	002004 006102 107107 121999	1
	325 ESC51-12	...	CLAMP-CABLE SUPPLIER CODE: VU1653 CONFIG CHG DATA FROM A CMM: FOR INTRCHG SEE RR IPC POST SERVICE BULLETIN: 75-C737PT01 VK0680 75-C796PT01 VK0680	002004 006999	1
	330 FPLR5324L	...	CLAMP-DGCU A PLUG 2 SUPPLIER CODE: V49367 POSITION DATA: BACK CONFIG CHG DATA FROM A CMM: FOR INTRCHG SEE RR IPC PRE SERVICE BULLETIN: 75-C737 VK0680	002004 006102 107107 121999	1
	330 ESC51-24	...	CLAMP-BACKSHELL SUPPLIER CODE: VU1653 CONFIG CHG DATA FROM A CMM: FOR INTRCHG SEE RR IPC POST SERVICE BULLETIN: 75-C737PT01 VK0680 75-C796PT01 VK0680	002004 006999	1

MISSING ITEM NUMBERS NOT APPLICABLE

- ITEM NOT ILLUSTRATED

BRI

71-51-57-02

BOEING PROPRIETARY - Copyright © - Unpublished Work - See title page for details.

71-51-57
FIG. 02
PAGE 47
MAY 20/09



757

PARTS CATALOG (MAINTENANCE)

FIG ITEM	PART NUMBER	1 2 3 4 5 6 7	NOMENCLATURE	EFFECT FROM TO	UNITS PER ASSY
2 335	FPLR5314L	...	CLAMP ASSY-DGCU A PLUG 1 SUPPLIER CODE: V49367 POSITION DATA: BACK CONFIG CHG DATA FROM A CMM: FOR INTRCHG SEE RR IPC PRE SERVICE BULLETIN: 75-C737 VK0680	002004 006102 107107 121999	1
335	ESC51-14	...	CLAMP-BACKSHELL SUPPLIER CODE: VU1653 CONFIG CHG DATA FROM A CMM: FOR INTRCHG SEE RR IPC POST SERVICE BULLETIN: 75-C737PT01 VK0680 75-C796PT01 VK0680	002004 006999	1
340	FPLR5314L	...	CLAMP ASSY-DEDICATED GEN SUPPLIER CODE: V49367 POSITION DATA: BACK CONFIG CHG DATA FROM A CMM: FOR INTRCHG SEE RR IPC PRE SERVICE BULLETIN: 75-C737 VK0680	002004 006102 107107 121999	1
340	ESC51-14	...	CLAMP-BACKSHELL SUPPLIER CODE: VU1653 CONFIG CHG DATA FROM A CMM: FOR INTRCHG SEE RR IPC POST SERVICE BULLETIN: 75-C737PT01 VK0680 75-C796PT01 VK0680	002004 006999	1

MISSING ITEM NUMBERS NOT APPLICABLE

- ITEM NOT ILLUSTRATED

BRI

71-51-57-02

BOEING PROPRIETARY - Copyright © - Unpublished Work - See title page for details.

71-51-57
FIG. 02
PAGE 48
MAY 20/09



757

PARTS CATALOG (MAINTENANCE)

FIG ITEM	PART NUMBER	1 2 3 4 5 6 7	NOMENCLATURE	EFFECT FROM TO	UNITS PER ASSY
2 345	FPLR5328L		...CLAMP-CONT UNIT PLUG 1 SUPPLIER CODE: V49367 POSITION DATA: BACK PRE SERVICE BULLETIN: 75-C737 VK0680	002004 006102 107107 121999	1
345	ESC51-28		...CLAMP-BACKSHELL SUPPLIER CODE: VU1653 CONFIG CHG DATA FROM A CMM: FOR INTRCHG SEE RR IPC POST SERVICE BULLETIN: 75-C737PT01 VK0680 75-C796PT01 VK0680	002004 006999	1
350	FPLR5324L		...CLAMP-BACK CONT UNIT PLUG 4 SUPPLIER CODE: V49367 POSITION DATA: BACK CONFIG CHG DATA FROM A CMM: FOR INTRCHG SEE RR IPC	002004 006102 107107 121999	1
350	ESC51-24		...CLAMP-BACKSHELL SUPPLIER CODE: VU1653 CONFIG CHG DATA FROM A CMM: FOR INTRCHG SEE RR IPC POST SERVICE BULLETIN: 75-C737PT01 VK0680 75-C796PT01 VK0680	002004 006999	1
355	FPLR5212		...CLAMP ASSY-GOV FAIL FIX SOL SUPPLIER CODE: V49367 POSITION DATA: BACK CONFIG CHG DATA FROM A CMM: FOR INTRCHG SEE RR IPC PRE SERVICE BULLETIN: 75-C737 VK0680	002004 006102 107107 121999	1

MISSING ITEM NUMBERS NOT APPLICABLE

- ITEM NOT ILLUSTRATED

BRI

71-51-57-02

BOEING PROPRIETARY - Copyright © - Unpublished Work - See title page for details.

71-51-57
FIG. 02
PAGE 49
MAY 20/09



757

PARTS CATALOG (MAINTENANCE)

FIG ITEM	PART NUMBER	1 2 3 4 5 6 7	NOMENCLATURE	EFFECT FROM TO	UNITS PER ASSY
2 355	ESC52-12		...CLAMP-BACKSHELL SUPPLIER CODE: VU1653 CONFIG CHG DATA FROM A CMM: FOR INTRCHG SEE RR IPC POST SERVICE BULLETIN: 75-C737PT01 VK0680 75-C796PT01 VK0680	002004 006999	1
360	FPLR5314L		...CLAMP ASSY-FUEL GOV TRIM POS SUPPLIER CODE: V49367 POSITION DATA: BACK CONFIG CHG DATA FROM A CMM: FOR INTRCHG SEE RR IPC PRE SERVICE BULLETIN: 75-C737 VK0680	002004 006102 107107 121999	1
360	ESC51-14		...CLAMP-BACKSHELL SUPPLIER CODE: VU1653 CONFIG CHG DATA FROM A CMM: FOR INTRCHG SEE RR IPC POST SERVICE BULLETIN: 75-C737PT01 VK0680 75-C796PT01 VK0680	002004 006999	1
365	FPLR5312L		...CLAMP ASSY-FUEL GOV TRIM MOTOR SUPPLIER CODE: V49367 POSITION DATA: BACK CONFIG CHG DATA FROM A CMM: FOR INTRCHG SEE RR IPC PRE SERVICE BULLETIN: 75-C737 VK0680	002004 006102 107107 121999	1

MISSING ITEM NUMBERS NOT APPLICABLE

- ITEM NOT ILLUSTRATED

BRI

71-51-57-02

BOEING PROPRIETARY - Copyright © - Unpublished Work - See title page for details.

71-51-57
FIG. 02
PAGE 50
MAY 20/09



757

PARTS CATALOG (MAINTENANCE)

FIG ITEM	PART NUMBER	1 2 3 4 5 6 7	NOMENCLATURE	EFFECT FROM TO	UNITS PER ASSY
2 365	ESC51-12		...CLAMP-CABLE SUPPLIER CODE: VU1653 CONFIG CHG DATA FROM A CMM: FOR INTRCHG SEE RR IPC POST SERVICE BULLETIN: 75-C737PT01 VK0680 75-C796PT01 VK0680	002004 006999	1
370	FPLR5322L		...CLAMP ASSY-EPR UNIT SUPPLIER CODE: V49367 POSITION DATA: BACK CONFIG CHG DATA FROM A CMM: FOR INTRCHG SEE RR IPC PRE SERVICE BULLETIN: 75-C737 VK0680	002004 006102 107107 121999	1
370	ESC51-22		...CLAMP-BACKSHELL SUPPLIER CODE: VU1653 CONFIG CHG DATA FROM A CMM: FOR INTRCHG SEE RR IPC POST SERVICE BULLETIN: 75-C737PT01 VK0680 75-C796PT01 VK0680	002004 006999	1
375	FPLR5322L		...CLAMP ASSY-BVCU PLUG 1 SUPPLIER CODE: V49367 POSITION DATA: BACK CONFIG CHG DATA FROM A CMM: FOR INTRCHG SEE RR IPC PRE SERVICE BULLETIN: 75-C737 VK0680	002004 006102 107107 121999	1

MISSING ITEM NUMBERS NOT APPLICABLE

- ITEM NOT ILLUSTRATED

BRI

71-51-57-02

BOEING PROPRIETARY - Copyright © - Unpublished Work - See title page for details.

71-51-57
FIG. 02
PAGE 51
MAY 20/09



757

PARTS CATALOG (MAINTENANCE)

FIG ITEM	PART NUMBER	1 2 3 4 5 6 7	NOMENCLATURE	EFFECT FROM TO	UNITS PER ASSY
2 375	ESC51-22	...	CLAMP-BACKSHELL SUPPLIER CODE: VU1653 CONFIG CHG DATA FROM A CMM: FOR INTRCHG SEE RR IPC POST SERVICE BULLETIN: 75-C796PT01 VK0680 75-C737PT01 VK0680	002004 006999	1
380	MS3418-10N	...	CLAMP-	002004 006102 107107 121999	1
385	FPLR5314L	...	CLAMP ASSY-HP3 SOL SUPPLIER CODE: V49367 POSITION DATA: LH CONFIG CHG DATA FROM A CMM: FOR INTRCHG SEE RR IPC	002004 006102 107107 121999	1
385	ECS51-14	...	CLAMP-BACKSHELL SUPPLIER CODE: VU1653 CONFIG CHG DATA FROM A CMM: FOR INTRCHG SEE RR IPC	002004 006999	1
390	FPLR5322L	...	CLAMP ASSY-BVCU PLUG 2 SUPPLIER CODE: V49367 POSITION DATA: BACK CONFIG CHG DATA FROM A CMM: FOR INTRCHG SEE RR IPC PRE SERVICE BULLETIN: 75-C737 VK0680	002004 006102 107107 121999	1

MISSING ITEM NUMBERS NOT APPLICABLE

- ITEM NOT ILLUSTRATED

BRI

71-51-57-02

BOEING PROPRIETARY - Copyright © - Unpublished Work - See title page for details.

71-51-57
FIG. 02
PAGE 52
MAY 20/09



757

PARTS CATALOG (MAINTENANCE)

FIG ITEM	PART NUMBER	1 2 3 4 5 6 7	NOMENCLATURE	EFFECT FROM TO	UNITS PER ASSY
2 390	ESC51-22		...CLAMP-BACKSHELL SUPPLIER CODE: VU1653 CONFIG CHG DATA FROM A CMM: FOR INTRCHG SEE RR IPC POST SERVICE BULLETIN: 75-C737PT01 VK0680 75-C796PT01 VK0680	002004 006999	1
395	FPLR5314L		...CLAMP ASSY-DGCU B PLUG 1 SUPPLIER CODE: V49367 POSITION DATA: BACK CONFIG CHG DATA FROM A CMM: FOR INTRCHG SEE RR IPC PRE SERVICE BULLETIN: 75-C737 VK0680	002004 006102 107107 121999	1
395	ESC51-14		...CLAMP-BACKSHELL SUPPLIER CODE: VU1653 CONFIG CHG DATA FROM A CMM: FOR INTRCHG SEE RR IPC POST SERVICE BULLETIN: 75-C737PT01 VK0680 75-C796PT01 VK0680	002004 006999	1
400	FPLR5314L		...CLAMP ASSY-HP3 SOL SUPPLIER CODE: V49367 POSITION DATA: BACK RH CONFIG CHG DATA FROM A CMM: FOR INTRCHG SEE RR IPC PRE SERVICE BULLETIN: 75-C737 VK0680	002004 006102 107107 121999	1

MISSING ITEM NUMBERS NOT APPLICABLE

- ITEM NOT ILLUSTRATED

BRI

71-51-57-02

BOEING PROPRIETARY - Copyright © - Unpublished Work - See title page for details.

71-51-57
FIG. 02
PAGE 53
MAY 20/09



757

PARTS CATALOG (MAINTENANCE)

FIG ITEM	PART NUMBER	1 2 3 4 5 6 7	NOMENCLATURE	EFFECT FROM TO	UNITS PER ASSY
2 400	ESC51-14	...	CLAMP-BACKSHELL SUPPLIER CODE: VU1653 CONFIG CHG DATA FROM A CMM: FOR INTRCHG SEE RR IPC POST SERVICE BULLETIN: 75-C737PT01 VK0680 75-C796PT01 VK0680	002004 006999	1
405	FPLR5324L	...	CLAMP-DGCU B PLUG 2 SUPPLIER CODE: V49367 POSITION DATA: BACK CONFIG CHG DATA FROM A CMM: FOR INTRCHG SEE RR IPC PRE SERVICE BULLETIN: 75-C737 VK0680	002004 006102 107107 121999	1
405	ESC51-24	...	CLAMP-BACKSHELL SUPPLIER CODE: VU1653 CONFIG CHG DATA FROM A CMM: FOR INTRCHG SEE RR IPC POST SERVICE BULLETIN: 75-C796PT01 VK0680	002004 006999	1
410	FPLR5314L	...	CLAMP ASSY-ACU SOL SUPPLIER CODE: V49367 POSITION DATA: BACK CONFIG CHG DATA FROM A CMM: FOR INTRCHG SEE RR IPC PRE SERVICE BULLETIN: 71-8891 VK0680	002004 006100 102102 107107 121949 952999	1
415	FPLR5314L	...	CLAMP ASSY-HP2 SOL-D1354 SUPPLIER CODE: V49367 POSITION DATA: BACK CONFIG CHG DATA FROM A CMM: FOR INTRCHG SEE RR IPC PRE SERVICE BULLETIN: 75-C737 VK0680	002004 006102 107107 121999	1

MISSING ITEM NUMBERS NOT APPLICABLE

- ITEM NOT ILLUSTRATED

BRI

71-51-57-02

71-51-57
FIG. 02
PAGE 54
MAY 20/09



757

PARTS CATALOG (MAINTENANCE)

FIG ITEM	PART NUMBER	1 2 3 4 5 6 7	NOMENCLATURE	EFFECT FROM TO	UNITS PER ASSY
2 415	ESC51-14		...CLAMP-BACKSHELL HP2SOL-D1354 SUPPLIER CODE: VU1653 POSITION DATA: BACK CONFIG CHG DATA FROM A CMM: FOR INTRCHG SEE RR IPC POST SERVICE BULLETIN: 75-C737PT02 VK0680 75-C796PT01 VK0680 75-C737PT01 VK0680 75-C796PT03 VK0680	002004 006999	1
417	BACC10HD14A625		...CLAMP-IDG ACOC SOL VALVE POSITION DATA: BACK OPTIONAL PART: ESC51-14 VU1653 POST SERVICE BULLETIN: 24-9280PT01 VK0680 PRE SERVICE BULLETIN: 75-C737 VK0680	101101 950951	1
417	ESC51-14		...CLAMP-BACKSHLL IDG ACOC SOL VALVE SUPPLIER CODE: VU1653 OPTIONAL PART: BACC10HD14A625 POST SERVICE BULLETIN: 24-9280PT01 VK0680 75-C737PT01 VK0680 75-C796PT01 VK0680	101101 103106 108120 950951	1

MISSING ITEM NUMBERS NOT APPLICABLE

- ITEM NOT ILLUSTRATED

BRI

71-51-57-02

BOEING PROPRIETARY - Copyright © - Unpublished Work - See title page for details.

71-51-57
FIG. 02
PAGE 55
MAY 20/09

BOEING
757
PARTS CATALOG (MAINTENANCE)

FIG ITEM	PART NUMBER	1 2 3 4 5 6 7	NOMENCLATURE	EFFECT FROM TO	UNITS PER ASSY
2 419	ESC51-10		...CLAMP-BACKSHLL IDG OIL THERMO SW SUPPLIER CODE: VU1653 OPTIONAL PART: BACC10HD10A625 POST SERVICE BULLETIN: 24-9280PT01 VK0680 75-C737PT01 VK0680 75-C796PT01 VK0680	101101 103106 108120 950951	1
419	BACC10HD10A625		...CLAMP-IDG OIL THERMO SW POSITION DATA: BACK OPTIONAL PART: ESC51-10 VU1653 POST SERVICE BULLETIN: 24-9280PT01 VK0680 PRE SERVICE BULLETIN: 75-C737 VK0680	101101 950951	1
420	3400895		...BUSHING-SPRT SUPPLIER CODE: VK7823 CONFIG CHG DATA FROM A CMM: FOR INTRCHG SEE RR IPC PRE SERVICE BULLETIN: 75-C737 VK0680	002004 006102 107107 121999	1
421	ESC53-50		...BUSHING-SPRT SUPPLIER CODE: VU1653 CONFIG CHG DATA FROM A CMM: FOR INTRCHG SEE RR IPC POST SERVICE BULLETIN: 75-C796PT01 VK0680 75-C737PT01 VK0680	002004 006999	2

R
R
R
R
R
R
R
R

MISSING ITEM NUMBERS NOT APPLICABLE

- ITEM NOT ILLUSTRATED

BRI

71-51-57-02

BOEING PROPRIETARY - Copyright © - Unpublished Work - See title page for details.

71-51-57
FIG. 02
PAGE 56
MAY 20/09



757

PARTS CATALOG (MAINTENANCE)

FIG ITEM	PART NUMBER	1 2 3 4 5 6 7	NOMENCLATURE	EFFECT FROM TO	UNITS PER ASSY
2	425 SF7		...BUSHING-SPRT SUPPLIER CODE: VK7823 CONFIG CHG DATA FROM A CMM: FOR INTRCHG SEE RR IPC PRE SERVICE BULLETIN: 75-C737 VK0680	002004 006102 107107 121999	2
	425 ESC53-50		...BUSHING-SPRT SUPPLIER CODE: VU1653 CONFIG CHG DATA FROM A CMM: FOR INTRCHG SEE RR IPC POST SERVICE BULLETIN: 75-C737PT01 VK0680 75-C796PT01 VK0680	002004 006999	2
	429 SF11		...BUSHING-SPRT SUPPLIER CODE: VK7823 CONFIG CHG DATA FROM A CMM: FOR INTRCHG SEE RR IPC POST SERVICE BULLETIN: 71-8891PT01 VK0680 PRE SERVICE BULLETIN: 75-C737 VK0680	002004 006102 107107 121999	1
	429 ESC53-53		...BUSH-SPRT SUPPLIER CODE: VU1653 CONFIG CHG DATA FROM A CMM: FOR INTRCHG SEE RR IPC POST SERVICE BULLETIN: 75-C796PT01 VK0680 75-C737PT01 VK0680	002004 006999	1
	429 SF11		...BUSHING-SPRT SUPPLIER CODE: VK7823 CONFIG CHG DATA FROM A CMM: FOR INTRCHG SEE RR IPC POST SERVICE BULLETIN: 75-C737PT02 VK0680 75-C796PT03 VK0680	002004 006999	1

MISSING ITEM NUMBERS NOT APPLICABLE

- ITEM NOT ILLUSTRATED

BRI

71-51-57-02

BOEING PROPRIETARY - Copyright © - Unpublished Work - See title page for details.

71-51-57
FIG. 02
PAGE 57
MAY 20/09



757

PARTS CATALOG (MAINTENANCE)

FIG ITEM	PART NUMBER	1 2 3 4 5 6 7	NOMENCLATURE	EFFECT FROM TO	UNITS PER ASSY
2 430	SF11		...BUSHING-SPRT SUPPLIER CODE: VK7823 CONFIG CHG DATA FROM A CMM: FOR INTRCHG SEE RR IPC	002004 006100 102102 107107 121949 952999	9
431	SF11		...BUSHING-SPRT SUPPLIER CODE: VK7823 POST SERVICE BULLETIN: 71-8906PTC VK0680 PRE SERVICE BULLETIN: 71-8891 VK0680	002004 006100 102102 107107 121949 952999	4
432	SF11		...BUSHING-SPRT SUPPLIER CODE: VK7823 CONFIG CHG DATA FROM A CMM: FOR INTRCHG SEE RR IPC POST SERVICE BULLETIN: 71-8891PT01 VK0680 PRE SERVICE BULLETIN: 75-C737 VK0680	002004 006102 107107 121999	6
432	ESC53-53		...BUSH-SPRT SUPPLIER CODE: VU1653 CONFIG CHG DATA FROM A CMM: FOR INTRCHG SEE RR IPC POST SERVICE BULLETIN: 75-C796PT01 VK0680 75-C737PT01 VK0680	002004 006999	6
433	SF11		...BUSHING-SPRT SUPPLIER CODE: VK7823 CONFIG CHG DATA FROM A CMM: FOR INTRCHG SEE RR IPC POST SERVICE BULLETIN: 75-C737PT02 VK0680 75-C796PT03 VK0680	002004 006999	2

MISSING ITEM NUMBERS NOT APPLICABLE

- ITEM NOT ILLUSTRATED

BRI

71-51-57-02

BOEING PROPRIETARY - Copyright © - Unpublished Work - See title page for details.

71-51-57
FIG. 02
PAGE 58
MAY 20/09



757

PARTS CATALOG (MAINTENANCE)

FIG ITEM	PART NUMBER	1 2 3 4 5 6 7	NOMENCLATURE	EFFECT FROM TO	UNITS PER ASSY
2 - 434	ESC53-53	...	BUSH-SPRT SUPPLIER CODE: VU1653 CONFIG CHG DATA FROM A CMM: FOR INTRCHG SEE RR IPC OPTIONAL PART: SF4 VK7823 POST SERVICE BULLETIN: 75-C737PT02 VK0680 75-C796PT03 VK0680	002004 006999	1
- 434	SF4	...	BUSHING-SPRT SUPPLIER CODE: VK7823 CONFIG CHG DATA FROM A CMM: FOR INTRCHG SEE RR IPC OPTIONAL PART: ESC53-53 VU1653 POST SERVICE BULLETIN: 75-C737PT02 VK0680	002004 006102 107107 121999	1
435	SF22	...	BUSHING-SPRT DGCU A, B PLUG 2 SUPPLIER CODE: VK7823 CONFIG CHG DATA FROM A CMM: FOR INTRCHG SEE RR IPC PRE SERVICE BULLETIN: 75-C737 VK0680	002004 006102 107107 121999	1
435	ESC53-65	...	BUSHING- SUPPLIER CODE: VU1653 CONFIG CHG DATA FROM A CMM: FOR INTRCHG SEE RR IPC POST SERVICE BULLETIN: 75-C737PT01 VK0680 75-C796PT01 VK0680	002004 006999	1

MISSING ITEM NUMBERS NOT APPLICABLE

- ITEM NOT ILLUSTRATED

BRI

71-51-57-02

BOEING PROPRIETARY - Copyright © - Unpublished Work - See title page for details.

71-51-57
FIG. 02
PAGE 59
MAY 20/09



757

PARTS CATALOG (MAINTENANCE)

FIG ITEM	PART NUMBER	1 2 3 4 5 6 7	NOMENCLATURE	EFFECT FROM TO	UNITS PER ASSY
2					
440	SF23	...	BUSHING-SPRT SUPPLIER CODE: VK7823 CONFIG CHG DATA FROM A CMM: FOR INTRCHG SEE RR IPC PRE SERVICE BULLETIN: 75-C737 VK0680	002004 006102 107107 121999	3
440	ESC53-65	...	BUSHING- SUPPLIER CODE: VU1653 CONFIG CHG DATA FROM A CMM: FOR INTRCHG SEE RR IPC POST SERVICE BULLETIN: 75-C796PT01 VK0680 75-C737PT01 VK0680	002004 006999	3
- 443	SF28	...	BUSH- SUPPLIER CODE: VK7823 POST SERVICE BULLETIN: 71-C065PTB VK0680	002004 006102 107107 121999	1
- 443	ESC53-14	...	BUSHING- SUPPLIER CODE: VU1653 CONFIG CHG DATA FROM A CMM: FOR INTRCHG SEE RR IPC POST SERVICE BULLETIN: 75-C737PT01 VK0680 75-C796PT01 VK0680	002004 006999	1
445	SF24	...	BUSHING-SUPPORT CONT UNIT PLUG 4 SUPPLIER CODE: VK7823 CONFIG CHG DATA FROM A CMM: FOR INTRCHG SEE RR IPC PRE SERVICE BULLETIN: 75-C737 VK0680	002004 006102 107107 121999	1

R
R
R
R
R
R
R
R
R

MISSING ITEM NUMBERS NOT APPLICABLE

- ITEM NOT ILLUSTRATED

71-51-57-02

71-51-57
FIG. 02
PAGE 60
MAY 20/09

BRI



757

PARTS CATALOG (MAINTENANCE)

FIG ITEM	PART NUMBER	1 2 3 4 5 6 7	NOMENCLATURE	EFFECT FROM TO	UNITS PER ASSY
2 445	ESC53-65		...BUSHING- SUPPLIER CODE: VU1653 CONFIG CHG DATA FROM A CMM: FOR INTRCHG SEE RR IPC POST SERVICE BULLETIN: 75-C737PT01 VK0680 75-C796PT01 VK0680	002004 006999	1
447	SF1		...BUSHING-SPRT SWITCH SUPPLIER CODE: VK7823 POST SERVICE BULLETIN: 24-8906PTC VK0680 24-9280PT01 VK0680 PRE SERVICE BULLETIN: 75-C737 VK0680	002004 006102 107107 121999	1
447	ESC53-50		...BUSHING- SUPPLIER CODE: VU1653 POST SERVICE BULLETIN: 75-C737PT01 VK0680 75-C796PT01 VK0680	101101 103106 108120 950951	1
448	SF2		...BUSHING-SPRT SUPPLIER CODE: VK7823 POST SERVICE BULLETIN: 24-9280PT01 VK0680 PRE SERVICE BULLETIN: 75-C737 VK0680	101101 950951	1
448	ESC53-52		...BUSHING- SUPPLIER CODE: VU1653 POST SERVICE BULLETIN: 75-C737PT01 VK0680 75-C796PT01 VK0680	101101 103106 108120 950951	1

MISSING ITEM NUMBERS NOT APPLICABLE

- ITEM NOT ILLUSTRATED

BRI

71-51-57-02

BOEING PROPRIETARY - Copyright © - Unpublished Work - See title page for details.

71-51-57
FIG. 02
PAGE 61
MAY 20/09



757

PARTS CATALOG (MAINTENANCE)

FIG ITEM	PART NUMBER	1 2 3 4 5 6 7	NOMENCLATURE	EFFECT FROM TO	UNITS PER ASSY
2 450	SF62		...BUSHING-SPRT SUPPLIER CODE: VK7823 OPTIONAL PART: ESC53-14 VU1653 PRE SERVICE BULLETIN: 71-C065 VK0680	002004 006102 107107 121999	3
450	ESC53-14		...BUSHING-SPRT SUPPLIER CODE: VU1653 OPTIONAL PART: SF62 VK7823 POST SERVICE BULLETIN: 71-9100PTP VK0680 PRE SERVICE BULLETIN: 71-C065 VK0680	002004 006102 107107 121999	3
452	SF62		...BUSHING-SUPPORT SUPPLIER CODE: VK7823 OPTIONAL PART: ESC53-14 VU1653 POST SERVICE BULLETIN: 71-C065PTB VK0680 PRE SERVICE BULLETIN: 75-C737 VK0680	002004 006102 107107 121999	1
452	ESC53-14		...BUSHING-SUPPORT SUPPLIER CODE: VU1653 OPTIONAL PART: SF62 VK7823 POST SERVICE BULLETIN: 71-C065PTB VK0680 75-C737PT01 VK0680 75-C796PT01 VK0680	002004 006999	1
455	323754		...CONNECTOR- SUPPLIER CODE: VK1636	002004 006999	3

MISSING ITEM NUMBERS NOT APPLICABLE

- ITEM NOT ILLUSTRATED

BRI

71-51-57-02

BOEING PROPRIETARY - Copyright © - Unpublished Work - See title page for details.

71-51-57
FIG. 02
PAGE 62
MAY 20/09



757

PARTS CATALOG (MAINTENANCE)

FIG ITEM	PART NUMBER	1 2 3 4 5 6 7	NOMENCLATURE	EFFECT FROM TO	UNITS PER ASSY
2					
460	150471		... TERMINAL-LUG SUPPLIER CODE: VK1636	002004 006999	1
465	150492		... TERMINAL-LUG SUPPLIER CODE: VK1636	002004 006999	1
470	U426001		... SLEEVE-THINWALL SUPPLIER CODE: VK0720	002004 006999	15
475	U426006		... SLEEVE-THINWALL SUPPLIER CODE: VK0720	002004 006999	1
480	U426007		... SLEEVE-THINWALL SUPPLIER CODE: VK0720	002004 006999	3
485	U426008		... SLEEVE-THINWALL SUPPLIER CODE: VK0720	002004 006999	3
- 486	U440068		... BRAID- SUPPLIER CODE: VK0680 OPTIONAL PART: ESW1900 VU1653 OPTIONAL SUPPLIER CODE: VKA723 POST SERVICE BULLETIN: 71-C469PTA VK0680	002004 006102 107107 121999	1
- 487	3100631		... BRAID- SUPPLIER CODE: VKA723 MISCELLANEOUS DATA: SPARE IS U440068 OPTIONAL PART: U440068 VK0680 POST SERVICE BULLETIN: 71-C469PTA VK0680 PRE SERVICE BULLETIN: 75-C796 VK0680 75-C737 VK0680 72-9936 VK0680	002004 006102 107107 121999	RF

MISSING ITEM NUMBERS NOT APPLICABLE

- ITEM NOT ILLUSTRATED

BRI

71-51-57-02

BOEING PROPRIETARY - Copyright © - Unpublished Work - See title page for details.

71-51-57
FIG. 02
PAGE 63
MAY 20/09



757

PARTS CATALOG (MAINTENANCE)

FIG ITEM	PART NUMBER	1 2 3 4 5 6 7	NOMENCLATURE	EFFECT FROM TO	UNITS PER ASSY
R R R R R R R R R R R R R R R	2 - 488	ESW1900	...TAPE-LACING SUPPLIER CODE: VU1653 CONFIG CHG DATA FROM A CMM: FOR INTRCHG SEE RR IPC MISCELLANEOUS DATA: (SPARE IS U440254) OPTIONAL PART: U440254 VK0680 POST SERVICE BULLETIN: 75-C737PT01 VK0680 75-C796PT01 VK0680 71-C469PTA VK0680 75-C737PT02 VK0680 75-C796PT03 VK0680 PRE SERVICE BULLETIN: 75-C737 VK0680	002004 006999	1
	- 488	U440254	...TAPE- SUPPLIER CODE: VK0680 MISCELLANEOUS DATA: BULK STOCK ESW1900 OPTIONAL PART: 3100631 VK4076 POST SERVICE BULLETIN: 71-C469PTA VK0680	002004 006102 107107 121999	1
	- 489	1074M	...TAPE-LACING SUPPLIER CODE: VK7F94 MISCELLANEOUS DATA: SPARE IS U440226 POST SERVICE BULLETIN: 72-9936PTH VK0680	002004 006102 107107 121999	RF

MISSING ITEM NUMBERS NOT APPLICABLE

- ITEM NOT ILLUSTRATED

BRI

71-51-57-02

BOEING PROPRIETARY - Copyright © - Unpublished Work - See title page for details.

71-51-57
FIG. 02
PAGE 64
MAY 20/09

BOEING
757
PARTS CATALOG (MAINTENANCE)

FIG ITEM	PART NUMBER	1 2 3 4 5 6 7	NOMENCLATURE	EFFECT FROM TO	UNITS PER ASSY
R R R R R R R R R	2 - 500	U324572	...CABLE- SUPPLIER CODE: VKA723 MISCELLANEOUS DATA: SPARE IS U440160 (CD8406) OPTIONAL PART: R105-1 VD2773 POST SERVICE BULLETIN: 72-9936PTD VK0680	002004 006999	RF
	- 505	20674Y455E2	...CABLE- SUPPLIER CODE: V92607 MISCELLANEOUS DATA: SPARE IS U440115 OPTIONAL PART: U324048 VK4076 PRE SERVICE BULLETIN: 71-8013 VK0680	002004 006100 102102 107107 121949 952999	RF
	- 505	U324048	...CABLE- SUPPLIER CODE: VKA723 OPTIONAL PART: 20674Y455E2 V92607 POST SERVICE BULLETIN: 71-7750 VK0680 PRE SERVICE BULLETIN: 71-8013 VK0680	002004 006100 102102 107107 121949 952999	RF
	- 510	U324571	...CABLE- SUPPLIER CODE: VKA723 CONFIG CHG DATA FROM A CMM: FOR INTRCHG SEE RR IPC MISCELLANEOUS DATA: SPARE IS U440111 (CD8409) OPTIONAL PART: 16681Y814T3 V92607 POST SERVICE BULLETIN: 72-9936PTD VK0680	002004 006999	RF

MISSING ITEM NUMBERS NOT APPLICABLE

- ITEM NOT ILLUSTRATED

BRI

71-51-57-02

BOEING PROPRIETARY - Copyright © - Unpublished Work - See title page for details.

71-51-57
FIG. 02
PAGE 66
MAY 20/09



757

PARTS CATALOG (MAINTENANCE)

FIG ITEM	PART NUMBER	1 2 3 4 5 6 7	NOMENCLATURE	EFFECT FROM TO	UNITS PER ASSY	
2						
- 525	3106098	...	CABLE- SUPPLIER CODE: VD2773 MISCELLANEOUS DATA: SPARE IS U440138 OPTIONAL PART: 3106042 V92607 POST SERVICE BULLETIN: 71-7750PTC VK0680 PRE SERVICE BULLETIN: 71-8013 VK0680	002004 006100 102102 107107 121949 952999	RF	
R	- 530	U322532	...	CABLE- SUPPLIER CODE: VKA723 MISCELLANEOUS DATA: SPARE IS U440025 SINGLE CH/NI ALLOY	002004 006999	RF
R	- 535	U322533	...	CABLE- SUPPLIER CODE: VKA723 MISCELLANEOUS DATA: SPARE IS U440026 SINGLE AL/NI ALLOY	002004 006999	RF
R	540	MS25223-2	..	GUARD ASSY	002004 006999	1
R	545	UL15559	..	SWITCH ASSY-GND TEST SUPPLIER CODE: VK0680 PRE SERVICE BULLETIN: 71-8529 VK0680	002004 006100 102102 107107 121949 952999	1
R	545	UL25160	..	SWITCH ASSY-GND TEST SUPPLIER CODE: VK0680 POST SERVICE BULLETIN: 71-8529PT01 VK0680	002004 006999	1
R	550	19PA9	...	NUT-LOCKNUT SUPPLIER CODE: V91929	002004 006999	1
R	555	102TL1-7	...	SWITCH- SUPPLIER CODE: V91929 PRE SERVICE BULLETIN: 71-8529 VK0680	002004 006100 102102 107107 121949 952999	1

MISSING ITEM NUMBERS NOT APPLICABLE

- ITEM NOT ILLUSTRATED

71-51-57-02

71-51-57
FIG. 02
PAGE 68
MAY 20/09

BRI



757

PARTS CATALOG (MAINTENANCE)

FIG ITEM	PART NUMBER	1 2 3 4 5 6 7	NOMENCLATURE	EFFECT FROM TO	UNITS PER ASSY
2 555	102TL1-7X5		... SWITCH- SUPPLIER CODE: V91929 POST SERVICE BULLETIN: 71-8529PT01 VK0680	002004 006999	1
560	G1107-15H9-4MS		... COVER- SUPPLIER CODE: VU0419 CONFIG CHG DATA FROM A CMM: FOR INTRCHG SEE RR IPC POST SERVICE BULLETIN: 71-8891 VK0680	002004 006102 107107 121999	1

MISSING ITEM NUMBERS NOT APPLICABLE

- ITEM NOT ILLUSTRATED

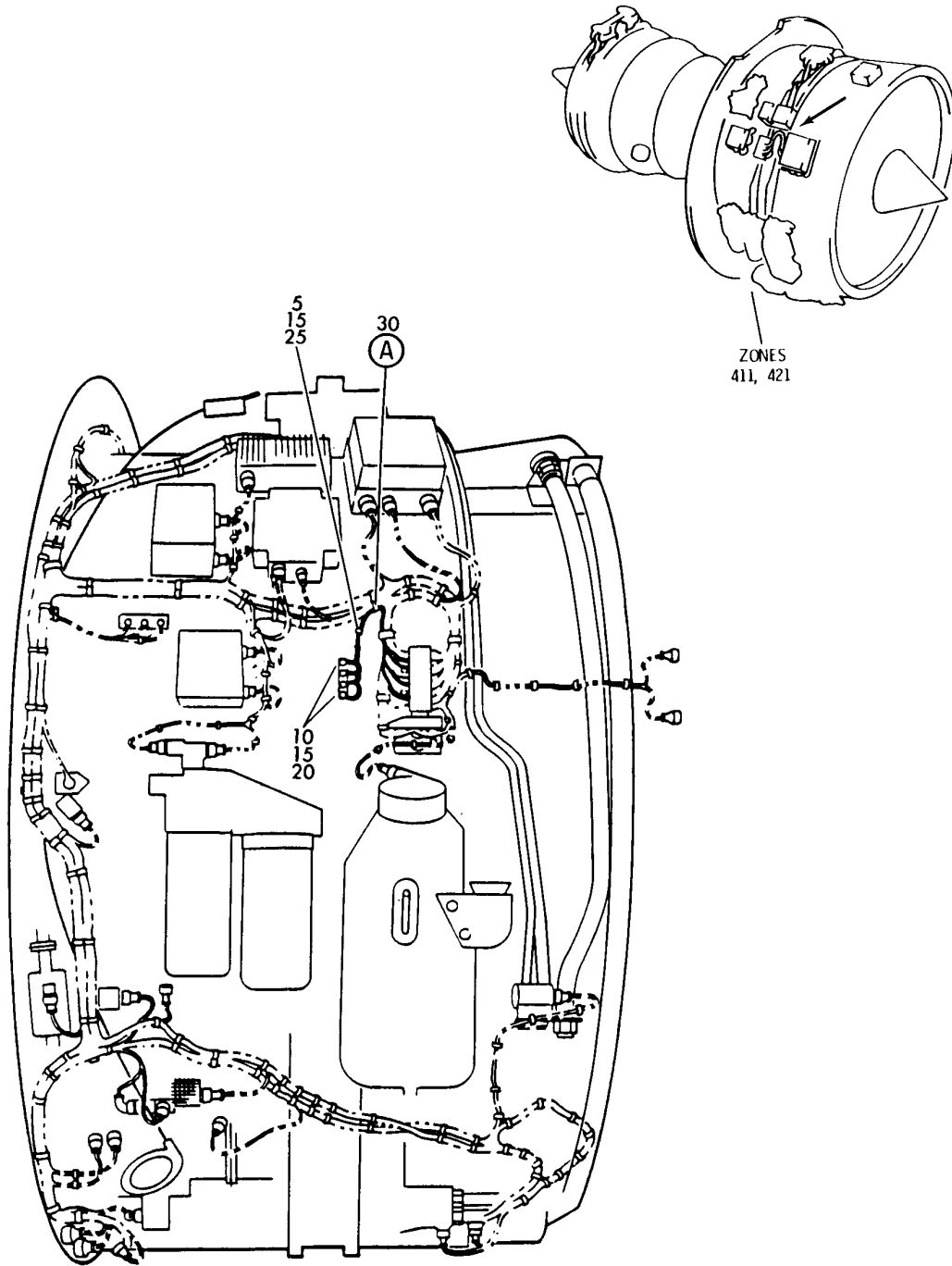
BRI

71-51-57-02

BOEING PROPRIETARY - Copyright © - Unpublished Work - See title page for details.

71-51-57
FIG. 02
PAGE 69
MAY 20/09

BOEING
757
PARTS CATALOG (MAINTENANCE)



Y 71515802 SH1 1 REV 049

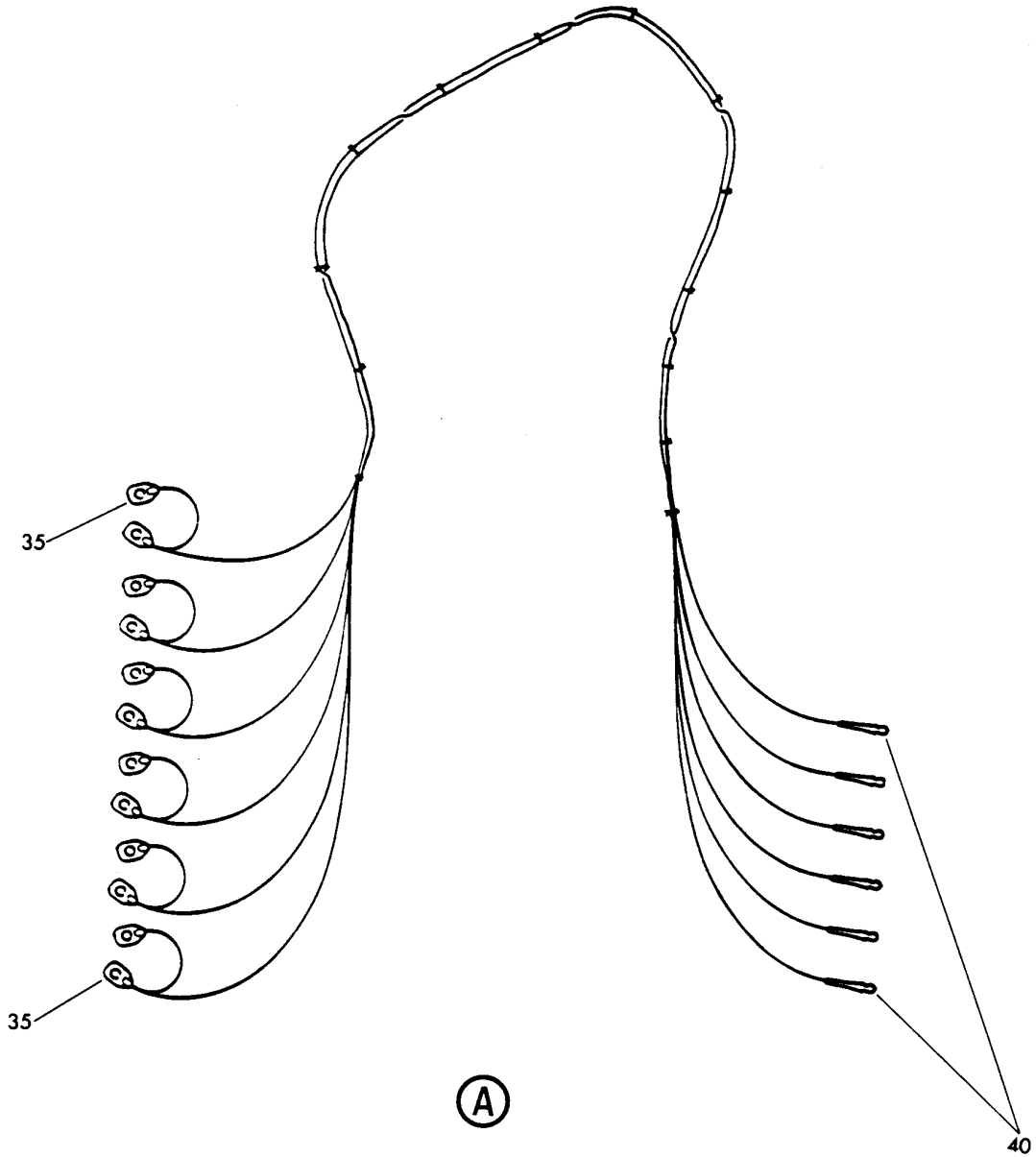
HARNESS-L.D. ELECTRICAL GROUND LOOM (RB211-535)
FIGURE 2 (SHEET 1)

71-51-58-02

BRI
MAY 28/07

71-51-58-02
PAGE 0

BOEING
757
PARTS CATALOG (MAINTENANCE)



Y 71515802 SHT 2 REV 049

HARNESS-L.D. ELECTRICAL GROUND LOOM (RB211-535)
FIGURE 2 (SHEET 2)

71-51-58-02

BRI
MAY 28/07

71-51-58-02
PAGE 0A



757

PARTS CATALOG (MAINTENANCE)

FIG ITEM	PART NUMBER	1 2 3 4 5 6 7	NOMENCLATURE	EFFECT FROM TO	UNITS PER ASSY
2			HARNESS-L.D. ELECTRICAL GROUND LOOM (RB211-535)	002004 006999 107107	
- 1	UL19722		ENGINE ASSY-Q.E.C.U. RB211-535E43711 MAXIMUM NEUT SUPPLIER CODE: VK0680 FOR NHA/OTHER SYS DET SEE: 71-00-02-04		RF
- 1	UL20697		ENGINE ASSY-Q.E.C.U. RB211-535E43711 MAXIMUM NEUT WITH GRAVINER FIRE DETECTORS, BAYONET MCD, NON-MODULATED IDG COOLING 40,000 LB THRUST SUPPLIER CODE: VK0680 REFERENCE SERVICE BULLETIN: 71-0058R4 QUALIFIED SB I/W DATA: INTERMIX OF ONE OR SUBSTITUTION OF TWO DIFFERENT CONFIGURATION RB211-535E4-37/() ENGINES FOR RB211-535 E4 BASE ENGINES REFERENCE SERVICE BULLETIN: RB211-72-C547 VK0680 FOR NHA/OTHER SYS DET SEE: 71-00-02-04	121503 904949 952999	RF

MISSING ITEM NUMBERS NOT APPLICABLE

- ITEM NOT ILLUSTRATED

BRI

71-51-58-02

BOEING PROPRIETARY - Copyright © - Unpublished Work - See title page for details.

71-51-58
FIG. 02
PAGE 1
JAN 20/09



757

PARTS CATALOG (MAINTENANCE)

FIG ITEM	PART NUMBER	1 2 3 4 5 6 7	NOMENCLATURE	EFFECT FROM TO	UNITS PER ASSY
2 - 1	UL20698		ENGINE ASSY-Q.E.C.U. RB211-535E43712 MAXIMUM NEUT SUPPLIER CODE: VK0680 REFERENCE SERVICE BULLETIN: 71-0058R7 QUALIFIED SB I/W DATA: INTERMIX OF ONE OR SUBSTITUTION OF TWO DIFFERENT CONFIGURATION RB211-535E4-37/() ENGINES FOR RB211-535E4 BASE ENGINES OR DIFFERENT CONFIGURATION RB211-535E4-B-37/() ENGINES FOR RB211-535E4-B BASE ENGINES REFERENCE SERVICE BULLETIN: RB211-72C547 VK0680 RB211-72-8910 VK0680 POST RAPID REVISION: RR92014-183A-RC-E FOR NHA/OTHER SYS DET SEE: 71-00-02-04	002004 006100 102102	RF
- 1	UL20702		ENGINE ASSY-Q.E.C.U. RB211-535E43711 BASIC ENGINE CONFIG. WITH GRAVINER FIRE DETECTORS,BAYONET MCD, NON-MODULATED IDG COOLING 40,100 LB THRUST SUPPLIER CODE: VK0680 FOR NHA/OTHER SYS DET SEE: 71-00-02-10	504903	RF
- 1	UL36209		ENGINE ASSY-Q.E.C.U. RB211-535E43719 MAXIMUM NEUT SUPPLIER CODE: VK0680 FOR NHA/OTHER SYS DET SEE: 71-00-02-04	950951	RF

MISSING ITEM NUMBERS NOT APPLICABLE

- ITEM NOT ILLUSTRATED

71-51-58-02

71-51-58
FIG. 02
PAGE 2
JAN 20/09

BRI



757

PARTS CATALOG (MAINTENANCE)

FIG ITEM	PART NUMBER	1 2 3 4 5 6 7	NOMENCLATURE	EFFECT FROM TO	UNITS PER ASSY
2					
- 4	BCREF17395		ENGINE ASSY-Q.E.C.U. RB211-535E43739 BASIC ENGINE CONFIGURATION AND PHASE 5 COMBUSTOR 40,100 LB THRUST SUPPLIER CODE: VK0680 OVERLENGTH PART NUMBER: RB211-535E4-37-39E FOR NHA/OTHER SYS DET SEE: 71-00-02-10	108120	RF
- 4	BCREF17101		ENGINE ASSY-Q.E.C.U. RB211-535E43744 BASIC ENGINE CONFIGURATION, BAYONET MCD AND PHASE 5 COMBUSTOR 40,100 LB THRUST SUPPLIER CODE: VK0680 OVERLENGTH PART NUMBER: RB211-535E4-3744E FOR NHA/OTHER SYS DET SEE: 71-00-02-10	103106	RF
- 4	UL38163		ENGINE ASSY-Q.E.C.U. RB211-535E43724 BASIC ENGINE CONFIGURATION, BAYONET MCD 40,100 LB THRUST SUPPLIER CODE: VK0680 FOR NHA/OTHER SYS DET SEE: 71-00-02-10	101101	RF
- 6	UL20734		.ELECTRICAL HARNESS-LD SUPPLIER CODE: VK0680 POST SERVICE BULLETIN: 71-8093PT01 VK0680 PRE SERVICE BULLETIN: 71-9090 VK0680	107107 121949 952999	RF
- 6	UL28679		.ELECTRICAL HARNESS-LD SUPPLIER CODE: VK0680 POST SERVICE BULLETIN: 79-9179PT01 VK0680	107107 121949 952999	RF

MISSING ITEM NUMBERS NOT APPLICABLE

- ITEM NOT ILLUSTRATED

BRI

71-51-58-02

BOEING PROPRIETARY - Copyright © - Unpublished Work - See title page for details.

71-51-58
FIG. 02
PAGE 3
JAN 20/09



757

PARTS CATALOG (MAINTENANCE)

FIG ITEM	PART NUMBER	1 2 3 4 5 6 7	NOMENCLATURE	EFFECT FROM TO	UNITS PER ASSY
2 -	6 UL20733		.ELECTRICAL HARNESS-LD SUPPLIER CODE: VK0680 POST SERVICE BULLETIN: 71-8093PT01 VK0680 PRE SERVICE BULLETIN: 71-9090 VK0680	002004 006100 102102	RF
-	6 UL27510		.ELECTRICAL HARNESS-LD SUPPLIER CODE: VK0680 CONFIG CHG DATA FROM A CMM: FOR INTRCHG SEE RR IPC POST SERVICE BULLETIN: 71-9090PT01 VK0680 PRE SERVICE BULLETIN: 79-9179 VK0680	002004 006100 102102	RF
-	6 UL28678		.ELECTRICAL HARNESS-LD SUPPLIER CODE: VK0680 POST SERVICE BULLETIN: 79-9179PT01 VK0680	002004 006106 108120 950951	RF
-	6 UL18548		.ELECTRICAL HARNESS-LD SUPPLIER CODE: VK0680 CONFIG CHG DATA FROM A CMM: FOR INTRCHG SEE RR IPC POST SERVICE BULLETIN: 73-7951PT01 VK0680 PRE SERVICE BULLETIN: 71-8093 VK0680	002004 006100 102102	RF
-	6 UL18873		.ELECTRICAL HARNESS-LD SUPPLIER CODE: VK0680 CONFIG CHG DATA FROM A CMM: FOR INTRCHG SEE RR IPC POST SERVICE BULLETIN: 26-7205PT01 VK0680 PRE SERVICE BULLETIN: 71-7936 VK0680	107107 121949 952999	RF

MISSING ITEM NUMBERS NOT APPLICABLE

- ITEM NOT ILLUSTRATED

BRI

71-51-58-02

BOEING PROPRIETARY - Copyright © - Unpublished Work - See title page for details.

71-51-58
FIG. 02
PAGE 4
JAN 20/09



757

PARTS CATALOG (MAINTENANCE)

FIG ITEM	PART NUMBER	1 2 3 4 5 6 7	NOMENCLATURE	EFFECT FROM TO	UNITS PER ASSY
R R R R R R R R R	25	3505462	..CLAMP-LOOP SUPPLIER CODE: VK0680 MISCELLANEOUS DATA: (JM44LC39S102RG)	002004 006999	1
	30	UL24483	..LOOM ASSY-CASE GROUND ELECTRICAL HARNESS GROUND LOOM SUPPLIER CODE: VK0680 POST SERVICE BULLETIN: 71-8450PT01 VK0680	002004 006999	1
	30	UL17849	..LOOM ASSY-ELECTRICAL HARNESS GND TUBE SUPPLIER CODE: VK0680 PRE SERVICE BULLETIN: 71-8450 VK0680	107107 121949 952999	1
	35	150456	...TERMINAL-LUG SUPPLIER CODE: VK1636 OPTIONAL PART: 321898 VK1636	002004 006999	12
	35	321898	...TERMINAL-LUG SUPPLIER CODE: VK1636 OPTIONAL PART: 150456 VK1636 POST SERVICE BULLETIN: 72-9936PTC VK0680	002004 006100 102102 107107 121949 952999	12
	40	5000-027-16	...PIN-CONTACT SUPPLIER CODE: V14283 CONFIG CHG DATA FROM A CMM: FOR INTRCHG SEE RR IPC OPTIONAL PART: M39029-1-102 V81349 POST SERVICE BULLETIN: 71-C341PTB VK0680 PRE SERVICE BULLETIN: 71-C341 VK0680	002004 006999	6

MISSING ITEM NUMBERS NOT APPLICABLE

- ITEM NOT ILLUSTRATED

71-51-58-02

71-51-58
FIG. 02
PAGE 6
MAY 20/09

BRI



757

PARTS CATALOG (MAINTENANCE)

FIG ITEM	PART NUMBER	1 2 3 4 5 6 7	NOMENCLATURE	EFFECT FROM TO	UNITS PER ASSY
2 40	M39029-1-102		...PIN-16TM CONTACT SUPPLIER CODE: VOA8Y4 CONFIG CHG DATA FROM A CMM: FOR INTRCHG SEE RR IPC OPTIONAL PART: 5000-027-16 V14283 POST SERVICE BULLETIN: 71-C341PTB VK0680	002004 006999	6
- 44	U440254		...TAPE- SUPPLIER CODE: VK0680 CONFIG CHG DATA FROM A CMM: FOR INTRCHG SEE RR IPC MISCELLANEOUS DATA: BULK STOCK ESW1900 450ME, 1500FT REEL POST SERVICE BULLETIN: 71-C469PTA VK0680	002004 006999	1
- 44	U440068		...BRAID- SUPPLIER CODE: VK0680 CONFIG CHG DATA FROM A CMM: FOR INTRCHG SEE RR IPC MISCELLANEOUS DATA: BULK T085/3100631 100ME, 330FT REEL OPTIONAL PART: ESW1900 VU1653 3100631 VK0680 OPTIONAL SUPPLIER CODE: VKA723 POST SERVICE BULLETIN: 71-C469PTA VK0680	002004 006999	1

MISSING ITEM NUMBERS NOT APPLICABLE

- ITEM NOT ILLUSTRATED

BRI

71-51-58-02

BOEING PROPRIETARY - Copyright © - Unpublished Work - See title page for details.

71-51-58
FIG. 02
PAGE 7
JAN 20/09



757

PARTS CATALOG (MAINTENANCE)

FIG ITEM	PART NUMBER	1 2 3 4 5 6 7	NOMENCLATURE	EFFECT FROM TO	UNITS PER ASSY
2 - 44	ESW1900		...TAPE-LACING SUPPLIER CODE: VU1653 CONFIG CHG DATA FROM A CMM: FOR INTRCHG SEE RR IPC MISCELLANEOUS DATA: SPARE IS U4400254 OPTIONAL PART: 3100631 VK0680 U440068 VK0680 POST SERVICE BULLETIN: 71-C469PTA VK0680	002004 006999	1
- 44	3100631		...BRAID- SUPPLIER CODE: VK0680 CONFIG CHG DATA FROM A CMM: FOR INTRCHG SEE RR IPC MISCELLANEOUS DATA: SPARE IS U440068 OPTIONAL PART: U440068 VK0680 ESW1900 VU1653 POST SERVICE BULLETIN: 71-C469PTA VK0680 PRE SERVICE BULLETIN: 72-9936 VK0680	002004 006999	1
- 44	1074M		...TAPE-LACING SUPPLIER CODE: VK7F94 CONFIG CHG DATA FROM A CMM: FOR INTRCHG SEE RR IPC MISCELLANEOUS DATA: SPARE IS U440226 POST SERVICE BULLETIN: 72-9936PTH VK0680	002004 006999	1

MISSING ITEM NUMBERS NOT APPLICABLE

- ITEM NOT ILLUSTRATED

BRI

71-51-58-02

BOEING PROPRIETARY - Copyright © - Unpublished Work - See title page for details.

71-51-58
FIG. 02
PAGE 8
MAY 20/09



757

PARTS CATALOG (MAINTENANCE)

FIG ITEM	PART NUMBER	1 2 3 4 5 6 7	NOMENCLATURE	EFFECT FROM TO	UNITS PER ASSY	
R R R R R R R R R R R R R R R R	2					
	- 50	U322742	...	TAPE-WHITE SUPPLIER CODE: VK8767 MISCELLANEOUS DATA: SPARE IS U440036 0.500 WIDE (SCOTCH) BOY 69	002004 006999	RF
	- 55	U426006	...	SLEEVE- SUPPLIER CODE: VK0720 MISCELLANEOUS DATA: (SPOE64) X .750 LONG	002004 006999	RF
	- 60	U324020	...	CABLE-ELECTRICAL SUPPLIER CODE: VKA723 MISCELLANEOUS DATA: SPARE IS U440181 (CD7969) POST SERVICE BULLETIN: 71-8013PTG VK0680	002004 006999	RF
	- 65	3106042	...	CABLE- SUPPLIER CODE: V92607 MISCELLANEOUS DATA: SPARE IS U440109 OPTIONAL PART: 3106098 VD2773 PRE SERVICE BULLETIN: 71-8013 VK0680	002004 006100 102102 107107 121949 952999	RF
	- 65	3106098	...	CABLE- SUPPLIER CODE: VD2773 MISCELLANEOUS DATA: SPARE IS U440138 OPTIONAL PART: 3106042 V92607 POST SERVICE BULLETIN: 71-7750 VK0680 PRE SERVICE BULLETIN: 71-8013 VK0680	002004 006100 102102 107107 121949 952999	RF

MISSING ITEM NUMBERS NOT APPLICABLE

- ITEM NOT ILLUSTRATED

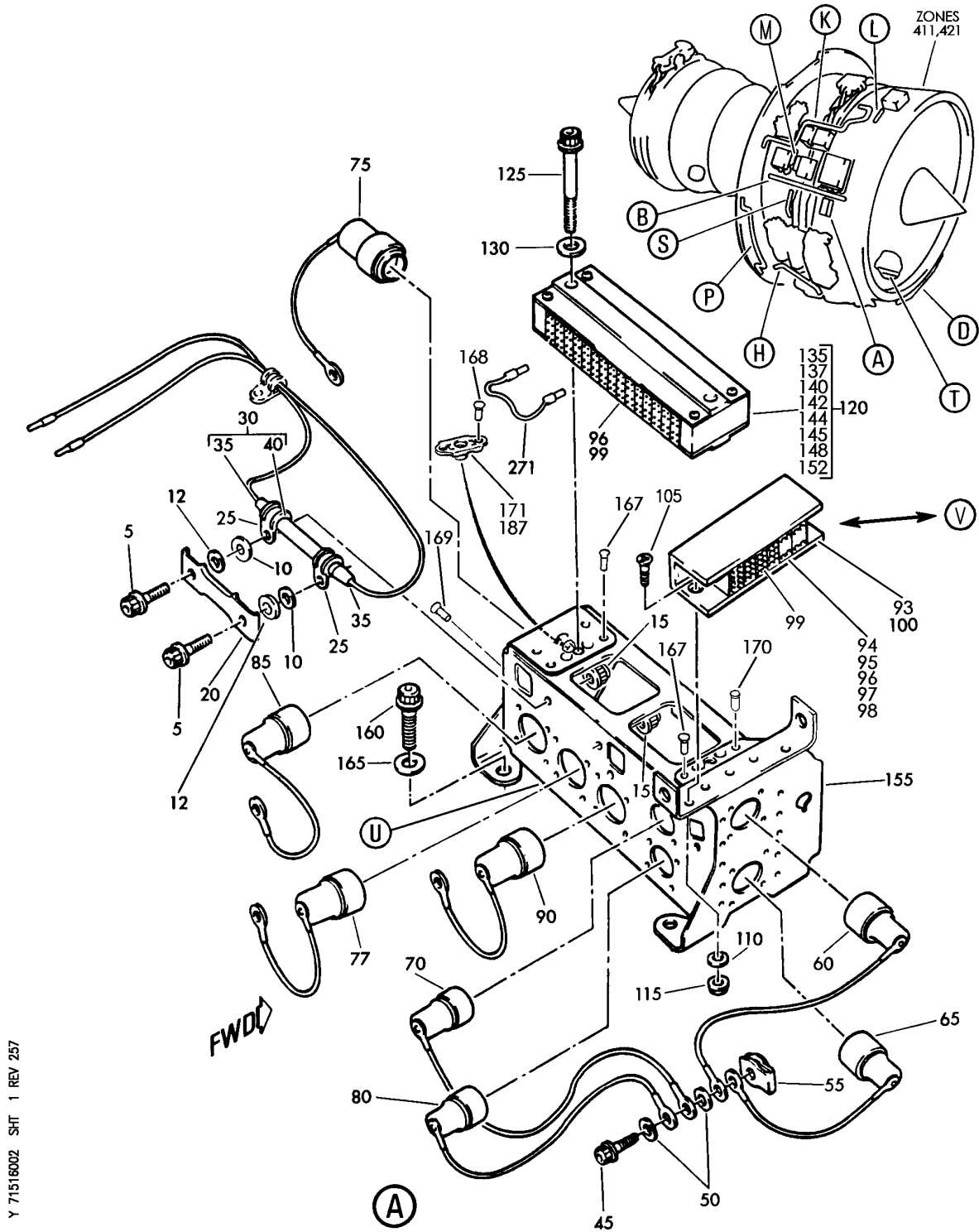
BRI

71-51-58-02

BOEING PROPRIETARY - Copyright © - Unpublished Work - See title page for details.

71-51-58
FIG. 02
PAGE 9
MAY 20/09

BOEING
757
PARTS CATALOG (MAINTENANCE)



Y 71516002 SHT 1 REV 257

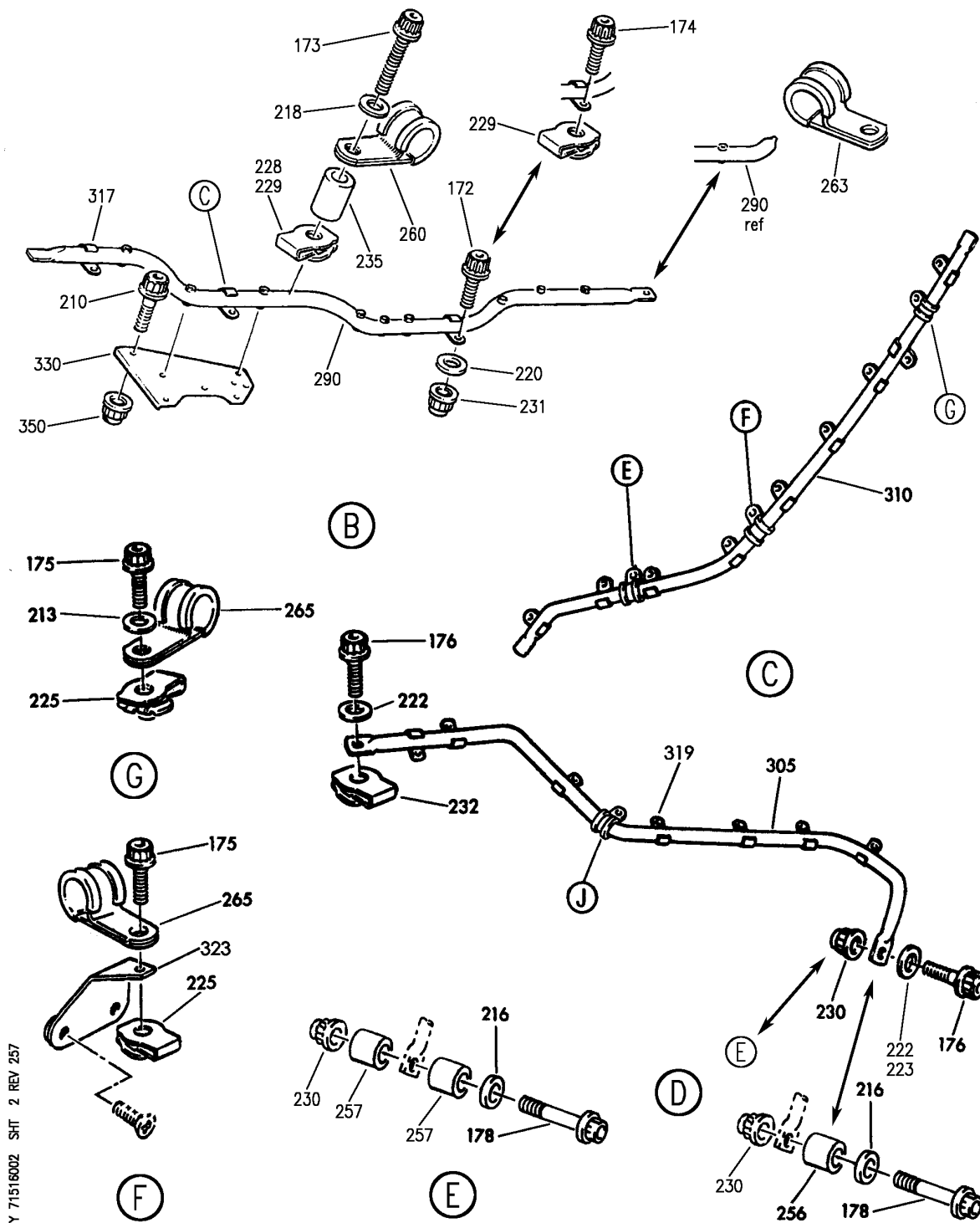
HARNESS-L.D. ELECTRICAL MULTI-LOOM FITMENT (RB211-535)
FIGURE 2 (SHEET 1)

71-51-60-02

BRI
MAY 28/07

71-51-60-02
PAGE 0

BOEING
757
PARTS CATALOG (MAINTENANCE)



Y 71516002 SHT 2 REV 257

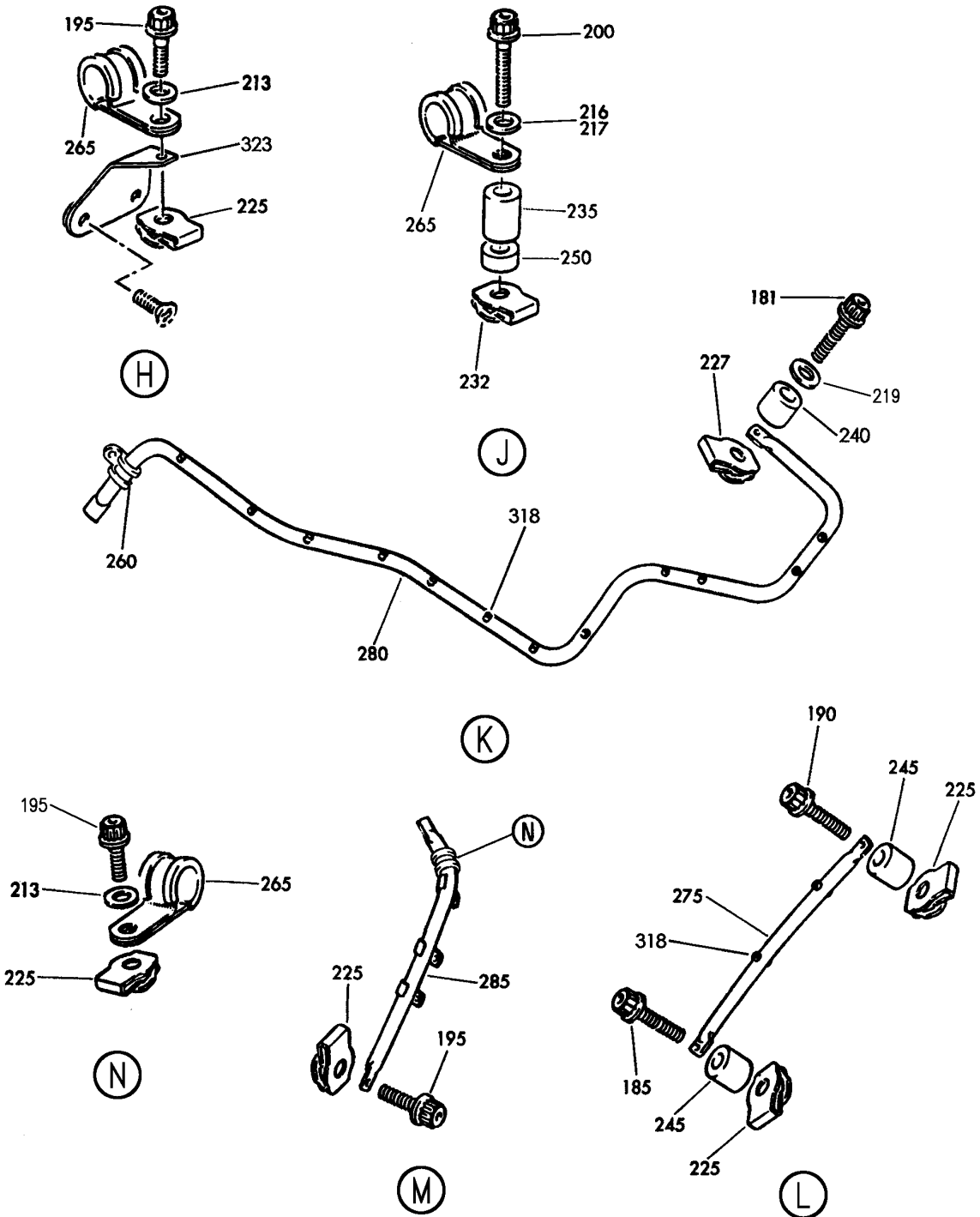
HARNESS-L.D. ELECTRICAL MULTI-LOOM FITMENT (RB211-535)
FIGURE 2 (SHEET 2)

71-51-60-02

BRI
MAY 28/07

71-51-60-02
PAGE 0A

BOEING
757
PARTS CATALOG (MAINTENANCE)



Y 71516002 SH-T 3 REV 257

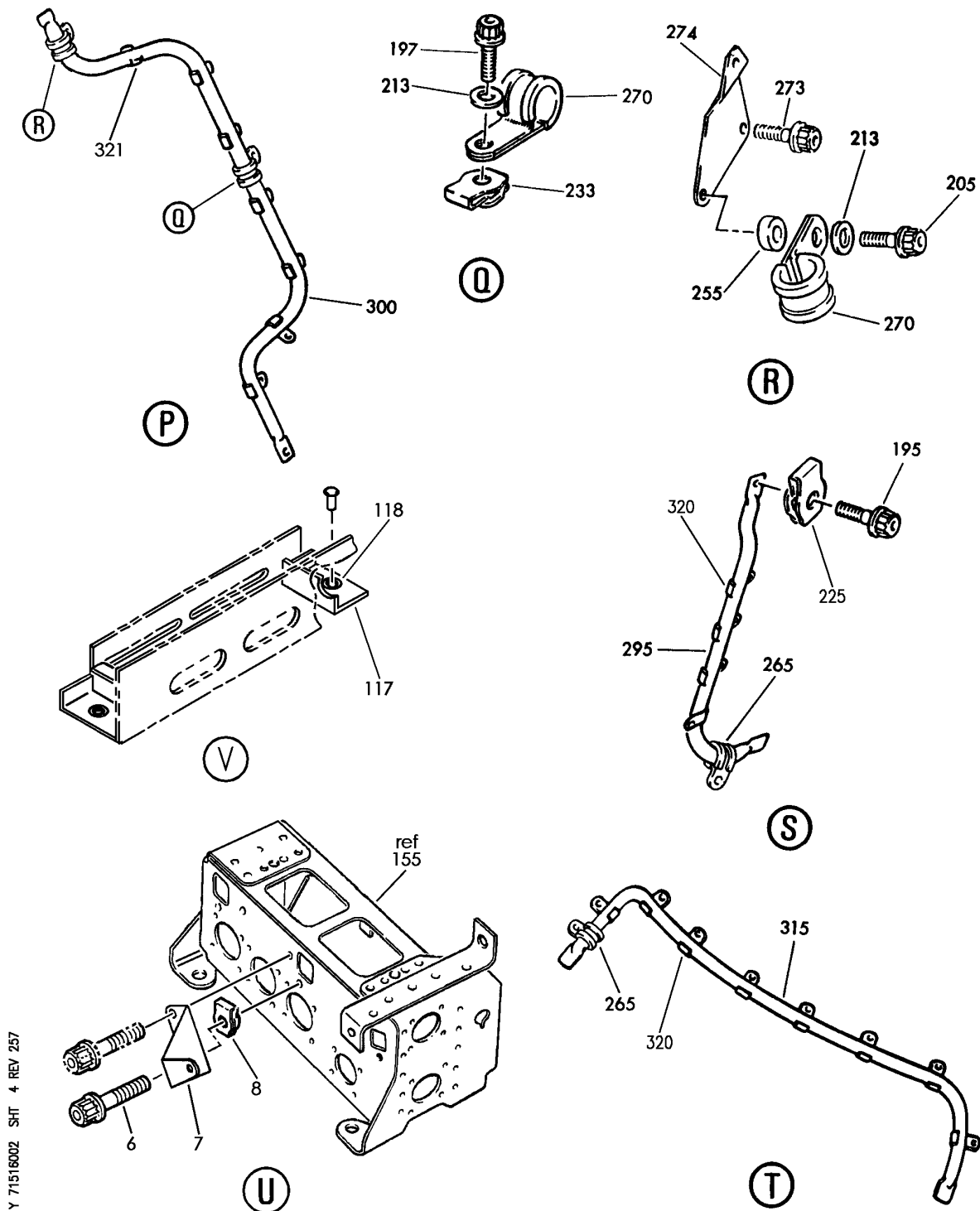
HARNESS-L.D. ELECTRICAL MULTI-LOOM FITMENT (RB211-535)
FIGURE 2 (SHEET 3)

71-51-60-02

BRI
MAY 28/07

71-51-60-02
PAGE 0B

BOEING
757
PARTS CATALOG (MAINTENANCE)



Y 71516002 SHT 4 REV 257

HARNESS-L.D. ELECTRICAL MULTI-LOOM FITMENT (RB211-535)
FIGURE 2 (SHEET 4)

71-51-60-02

BRI
MAY 28/07

71-51-60-02
PAGE 0C



757

PARTS CATALOG (MAINTENANCE)

FIG ITEM	PART NUMBER	1 2 3 4 5 6 7	NOMENCLATURE	EFFECT FROM TO	UNITS PER ASSY
2			HARNESS-L.D. ELECTRICAL MULTI-LOOM FITMENT (RB211-535)	002004 006999	
- 1	UL19722		ENGINE ASSY-Q.E.C.U. RB211-535E43711 MAXIMUM NEUT SUPPLIER CODE: VK0680 FOR NHA/OTHER SYS DET SEE: 71-00-02-04	107107	RF
- 1	UL20697		ENGINE ASSY-Q.E.C.U. RB211-535E43711 MAXIMUM NEUT WITH GRAVINER FIRE DETECTORS, BAYONET MCD, NON-MODULATED IDG COOLING 40,000 LB THRUST SUPPLIER CODE: VK0680 REFERENCE SERVICE BULLETIN: 71-0058R4 QUALIFIED SB I/W DATA: INTERMIX OF ONE OR SUBSTITUTION OF TWO DIFFERENT CONFIGURATION RB211-535E4-37/() ENGINES FOR RB211-535 E4 BASE ENGINES REFERENCE SERVICE BULLETIN: RB211-72-C547 VK0680 FOR NHA/OTHER SYS DET SEE: 71-00-02-04	121503 904949 952999	RF

MISSING ITEM NUMBERS NOT APPLICABLE

- ITEM NOT ILLUSTRATED

BRI

71-51-60-02

BOEING PROPRIETARY - Copyright © - Unpublished Work - See title page for details.

71-51-60
FIG. 02
PAGE 1
JAN 20/09



757

PARTS CATALOG (MAINTENANCE)

FIG ITEM	PART NUMBER	1 2 3 4 5 6 7	NOMENCLATURE	EFFECT FROM TO	UNITS PER ASSY
2 - 1	UL20698		ENGINE ASSY-Q.E.C.U. RB211-535E43712 MAXIMUM NEUT SUPPLIER CODE: VK0680 REFERENCE SERVICE BULLETIN: 71-0058R7 QUALIFIED SB I/W DATA: INTERMIX OF ONE OR SUBSTITUTION OF TWO DIFFERENT CONFIGURATION RB211-535E4-37/() ENGINES FOR RB211-535E4 DIFFERENT CONFIGURATION RB211-535E4-B-37/() ENGINES FOR RB211-535E4-B BASE ENGINES REFERENCE SERVICE BULLETIN: RB211-72C547 VK0680 RB211-72-8910 VK0680 POST RAPID REVISION: RR92014-183A-RC-E FOR NHA/OTHER SYS DET SEE: 71-00-02-04	002004 006100 102102	RF
- 1	UL20702		ENGINE ASSY-Q.E.C.U. RB211-535E43711 BASIC ENGINE CONFIGURATION WITH GRAVINER FIRE DETECTORS,BAYONET MCD, NON-MODULATED IDG COOLING 40,100 LB THRUST SUPPLIER CODE: VK0680 FOR NHA/OTHER SYS DET SEE: 71-00-02-10	504903	RF
- 1	UL36209		ENGINE ASSY-Q.E.C.U. RB211-535E43719 MAXIMUM NEUT SUPPLIER CODE: VK0680 FOR NHA/OTHER SYS DET SEE: 71-00-02-04	950951	RF

MISSING ITEM NUMBERS NOT APPLICABLE

- ITEM NOT ILLUSTRATED

BRI

71-51-60-02

BOEING PROPRIETARY - Copyright © - Unpublished Work - See title page for details.

71-51-60
FIG. 02
PAGE 2
JAN 20/09



757

PARTS CATALOG (MAINTENANCE)

FIG ITEM	PART NUMBER	1 2 3 4 5 6 7	NOMENCLATURE	EFFECT FROM TO	UNITS PER ASSY
2					
- 3	BCREF17395		ENGINE ASSY-Q.E.C.U. RB211-535E43739 BASIC ENGINE CONFIGURATION AND PHASE 5 COMBUSTOR 40,100 LB THRUST SUPPLIER CODE: VK0680 OVERLENGTH PART NUMBER: RB211-535E4-37-39E FOR NHA/OTHER SYS DET SEE: 71-00-02-10	108120	RF
- 3	BCREF17101		ENGINE ASSY-Q.E.C.U. RB211-535E43744 BASIC ENGINE CONFIGURATION BAYONET MCD AND PHASE 5 COMBUSTOR 40,100 LB THRUST SUPPLIER CODE: VK0680 OVERLENGTH PART NUMBER: RB211-535E4-3744E FOR NHA/OTHER SYS DET SEE: 71-00-02-10	103106	RF
- 3	UL38163		ENGINE ASSY-Q.E.C.U. RB211-535E43724 BASIC ENGINE CONFIGURATION BAYONET MCD 40,100 LB THRUST SUPPLIER CODE: VK0680 FOR NHA/OTHER SYS DET SEE: 71-00-02-10	101101	RF
5	AS21410		.BOLT	002004 006999	2
6	AS21407		.BOLT- POST SERVICE BULLETIN: 71-9778PT01 VK0860	002004 006999	1
7	UL36832		.BRACKET- SUPPLIER CODE: VK0680 POST SERVICE BULLETIN: 71-9778PT01 VK0680	002004 006999	1

MISSING ITEM NUMBERS NOT APPLICABLE

- ITEM NOT ILLUSTRATED

BRI

71-51-60-02

BOEING PROPRIETARY - Copyright © - Unpublished Work - See title page for details.

71-51-60
FIG. 02
PAGE 3
JAN 20/09



757

PARTS CATALOG (MAINTENANCE)

FIG ITEM	PART NUMBER	1 2 3 4 5 6 7	NOMENCLATURE	EFFECT FROM TO	UNITS PER ASSY
2					
8	AS41104		.NUT- POST SERVICE BULLETIN: 71-9778PT01 VK0680	002004 006999	1
10	K8831		.WASHER- SUPPLIER CODE: VK0680	002004 006999	2
12	AS21943		.WASHER	002004 006999	2
15	AS20624		.NUT	002004 006999	2
20	LK85280		.PLATE- SUPPLIER CODE: VK0680	002004 006999	1
25	UL12506		.CLIP- SUPPLIER CODE: VK0680	002004 006999	2
30	LK87410		.LOOM ASSY-ALTITUDE SWITCH RES. SUPPLIER CODE: VK0680	002004 006999	1
35	323794		..SPLICE- SUPPLIER CODE: VK1636	002004 006999	1
- 38	316042		..CABLE- SUPPLIER CODE: VK0680 MISCELLANEOUS DATA: CUT FROM U440109	002004 006999	RF
40	BCREF16693		..RESISTOR- SUPPLIER CODE: VU1395 OVERLENGTH PART NUMBER: W23CECC40201-002 CONFIG CHG DATA FROM A CMM: ROLLS ROYCE PART NO. U999394 MISCELLANEOUS DATA: STYLE LB, 270R +- 5% 9W ELECTRICAL EQUIP NUMBER: W00023 POST SERVICE BULLETIN: 71-8339PTA VK0680	002004 006999	1

MISSING ITEM NUMBERS NOT APPLICABLE

- ITEM NOT ILLUSTRATED

BRI

71-51-60-02

BOEING PROPRIETARY - Copyright © - Unpublished Work - See title page for details.

71-51-60
FIG. 02
PAGE 4
JAN 20/09



**757
PARTS CATALOG (MAINTENANCE)**

FIG ITEM	PART NUMBER	1 2 3 4 5 6 7	NOMENCLATURE	EFFECT FROM TO	UNITS PER ASSY
2					
40	U999367		.. RESISTOR- SUPPLIER CODE: VU1395 MISCELLANEOUS DATA: W23 STYLE, 2E-56-9 TO BS9114N 0 ELECTRICAL EQUIP NUMBER: W00023 PRE SERVICE BULLETIN: 71-8339 VK0680	002004 006100 102102 107107 121949 952999	1
45	AS21411		. BOLT	002004 006999	1
50	AS12943		. WASHER	002004 006999	2
55	AS41104		. NUT	002004 006999	1
60	G1107-13H5-4MS		. COVER-PROTECTIVE SUPPLIER CODE: VU0419	002004 006999	1
65	G1107-27H5-4MS		. COVER-PROTECTIVE SUPPLIER CODE: VU0419	002004 006999	1
70	G1107-15H5-4MS		. COVER-PROTECTIVE SUPPLIER CODE: VU0419	002004 006999	1
75	G1107-21H5-4MS		. COVER-PROTECTIVE SUPPLIER CODE: VU0419 PRE SERVICE BULLETIN: 72-C547 VK0680	101101 107999	1
77	G1107-27H4-6MS		. COVER- SUPPLIER CODE: VU0419	002004 006999	1
80	LK81777		. CONNECTOR ASSY-N1 PROBE 1 SUPPLIER CODE: VK0680	002004 006999	1
85	LK87364		. CONNECTOR ASSY-N2 PROBE 1 SUPPLIER CODE: VK0680	002004 006999	1
90	LK87356		. CONNECTOR ASSY-N2 PROBE 2 SUPPLIER CODE: VK0680	002004 006999	1
- 92	3106042		.. CABLE- SUPPLIER CODE: V92607 MISCELLANEOUS DATA: SPARE IS U440109	002004 006999	RF

MISSING ITEM NUMBERS NOT APPLICABLE

- ITEM NOT ILLUSTRATED

BRI

71-51-60-02

BOEING PROPRIETARY - Copyright © - Unpublished Work - See title page for details.

71-51-60
FIG. 02
PAGE 5
JAN 20/09



757

PARTS CATALOG (MAINTENANCE)

FIG ITEM	PART NUMBER	1 2 3 4 5 6 7	NOMENCLATURE	EFFECT FROM TO	UNITS PER ASSY
2					
96	3400-043-0016	..	PLUG-SEALING SUPPLIER CODE: V14283 POST SERVICE BULLETIN: 71-8396 VK0680 PRE SERVICE BULLETIN: 71-8473 VK0680	107107 121949 952999	183
99	3400-043-0016	..	PLUG-SEALING SUPPLIER CODE: V14283 POST SERVICE BULLETIN: 71-8473PT01 VK0680	002004 006999	185
100	12220BE01A	.	TERMINAL-BLOCK ASSY SUPPLIER CODE: V14283 ATTACHING PARTS	002004 006999	1
105	U756548	.	BOLT- SUPPLIER CODE: V05755	002004 006999	2
110	K8829	.	WASHER- SUPPLIER CODE: VK0680	002004 006999	2
115	U128441	.	NUT- SUPPLIER CODE: VK0680	002004 006999	2
- 116	3400-043-16	-----*	.PLUG- SUPPLIER CODE: V14283 PRE SERVICE BULLETIN: 71-8126 VK0680	107107 121949 952999	150
-116A	3400-043-16	.	PLUG- SUPPLIER CODE: V14283 POST SERVICE BULLETIN: 71-8126PT01 VK0680	107107 121949 952999	182
120	97437-121-01A	.	BLOCK ASSY-JCT SUPPLIER CODE: V14283 ATTACHING PARTS	002004 006999	1
125	AS21427	.	BOLT	002004 006999	2

MISSING ITEM NUMBERS NOT APPLICABLE

- ITEM NOT ILLUSTRATED

BRI

71-51-60-02

BOEING PROPRIETARY - Copyright © - Unpublished Work - See title page for details.

71-51-60
FIG. 02
PAGE 6
JAN 20/09



757

PARTS CATALOG (MAINTENANCE)

FIG ITEM	PART NUMBER	1 2 3 4 5 6 7	NOMENCLATURE	EFFECT FROM TO	UNITS PER ASSY
2					
130	AS12943	.	WASHER	002004 006999	2
			-----*-----		
135	MRFB16E11-204	..	BLOCK-MODULE SUPPLIER CODE: V14283	002004 006999	2
137	12103B16E15-204	..	BLOCK-MODULE SUPPLIER CODE: V14283	002004 006999	1
140	MRFB16E03-204	..	BLOCK-MODULE SUPPLIER CODE: V14283	002004 006999	3
142	MRFB16E04-204	..	BLOCK-MODULE SUPPLIER CODE: V14283	002004 006999	3
144	MRFB16E12-204	..	BLOCK-MODULE SUPPLIER CODE: V14283	002004 006999	1
145	MRFB16E02-204	..	BLOCK-MODULE SUPPLIER CODE: V14283	002004 006999	3
148	12093B16E13-204	..	BLOCK- SUPPLIER CODE: V14283	002004 006999	7
152	12103B16E14-204	..	BLOCK-MODULE SUPPLIER CODE: V14283	002004 006999	1
155	UL18838	.	BRACKET ASSY- SUPPLIER CODE: VK0680 PRE SERVICE BULLETIN: 71-9778 VK0680	002004 006102 107999	1
155	UL36829	.	BRACKET ASSY- SUPPLIER CODE: VK0680 POST SERVICE BULLETIN: 71-9778PT01 VK0680	002004 006999	1
160	AS21510	.	ATTACHING PARTS BOLT	002004 006999	4
165	AS12944	.	WASHER	002004 006999	4
			-----*-----		
172	AS21408	.	BOLT- PRE SERVICE BULLETIN: 72-9188 VK0680	002004 006999	1

MISSING ITEM NUMBERS NOT APPLICABLE

- ITEM NOT ILLUSTRATED

BRI

71-51-60-02

BOEING PROPRIETARY - Copyright © - Unpublished Work - See title page for details.

71-51-60
FIG. 02
PAGE 7
JAN 20/09



757

PARTS CATALOG (MAINTENANCE)

FIG ITEM	PART NUMBER	1 2 3 4 5 6 7	NOMENCLATURE	EFFECT FROM TO	UNITS PER ASSY
2					
173	AS21423	.	BOLT	002004 006999	1
174	AS21407	.	BOLT- POST SERVICE BULLETIN: 72-9188PT01 VK0680	002004 006999	1
175	AS21408	.	BOLT	002004 006999	2
176	AS21408	.	BOLT- PRE SERVICE BULLETIN: 73-7951 VK0680	107107 121949 952999	2
- 177	AS21408	.	BOLT- POST SERVICE BULLETIN: 73-7951 VK0680	002004 006999	1
178	AS21412	.	BOLT- POST SERVICE BULLETIN: 73-7951PT01 VK0680 PRE SERVICE BULLETIN: 71-C350 VK0680	002004 006999	1
178	AS21415	.	BOLT- NOT APPROVED FOR ETOPS. POST SERVICE BULLETIN: 71-C350PT01 VK0680	002004 006999	1
181	AS21421	.	BOLT- PRE SERVICE BULLETIN: 79-9179 VK0680	107107 121949 952999	1
185	AS21416	.	BOLT	002004 006999	1
190	AS21417	.	BOLT	002004 006999	1
195	AS21407	.	BOLT	002004 006999	4
197	AS21407	.	BOLT	002004 006999	1
200	AS21430	.	BOLT	002004 006999	1
205	AS21411	.	BOLT- PRE SERVICE BULLETIN: 73-9050 VK0680	002004 006100 102102 107107 121949 952999	1

MISSING ITEM NUMBERS NOT APPLICABLE

- ITEM NOT ILLUSTRATED

BRI

71-51-60-02

71-51-60
FIG. 02
PAGE 8
JAN 20/09



757

PARTS CATALOG (MAINTENANCE)

FIG ITEM	PART NUMBER	1 2 3 4 5 6 7	NOMENCLATURE	EFFECT FROM TO	UNITS PER ASSY
2					
205	AS21409		.BOLT- POST SERVICE BULLETIN: 73-9050PT01 VK0680	002004 006999	1
210	AS21418		.BOLT	002004 006999	1
213	K8831		.WASHER- SUPPLIER CODE: VK0680	002004 006999	5
216	K8831		.WASHER- SUPPLIER CODE: VK0680 POST SERVICE BULLETIN: 73-7951 VK0680	002004 006999	2
217	K8831		.WASHER- SUPPLIER CODE: VK0680 PRE SERVICE BULLETIN: 73-7951 VK0680	107107 121949 952999	1
218	K8831		.WASHER- SUPPLIER CODE: VK0680	002004 006999	1
219	K8831		.WASHER- SUPPLIER CODE: VK0680 PRE SERVICE BULLETIN: 79-9179 VK0680	107107 121949 952999	1
220	AS12943		.WASHER- PRE SERVICE BULLETIN: 72-9188 VK0680	002004 006999	1
222	AS12943		.WASHER- PRE SERVICE BULLETIN: 73-7951 VK0680	107107 121949 952999	2
223	AS12943		.WASHER- POST SERVICE BULLETIN: 73-7951 VK0680	002004 006999	1
225	AS41104		.NUT	002004 006999	8
227	AS41104		.NUT- PRE SERVICE BULLETIN: 79-9179 VK0680	107107 121949 952999	1

MISSING ITEM NUMBERS NOT APPLICABLE

- ITEM NOT ILLUSTRATED

BRI

71-51-60-02

BOEING PROPRIETARY - Copyright © - Unpublished Work - See title page for details.

71-51-60
FIG. 02
PAGE 9
JAN 20/09



757

PARTS CATALOG (MAINTENANCE)

FIG ITEM	PART NUMBER	1 2 3 4 5 6 7	NOMENCLATURE	EFFECT FROM TO	UNITS PER ASSY
2					
228	AS41104	.NUT-	PRE SERVICE BULLETIN: 72-9188 VK0680	002004 006999	1
229	AS41104	.NUT-	POST SERVICE BULLETIN: 72-9188PT01 VK0680	002004 006999	2
230	AS20624	.NUT		002004 006999	1
231	AS20624	.NUT-	PRE SERVICE BULLETIN: 72-9188 VK0680	002004 006999	1
232	AS41104	.NUT		002004 006999	2
233	AS41104	.NUT		002004 006999	1
235	UP10482	.SPACER-	SUPPLIER CODE: VK0680	002004 006999	2
240	UP10481	.SPACER-	SUPPLIER CODE: VK0680 PRE SERVICE BULLETIN: 79-9179 VK0680	107107 121949 952999	1
245	UP10480	.SPACER-	SUPPLIER CODE: VK0680	002004 006999	2
250	UP10479	.SPACER-	SUPPLIER CODE: VK0680	002004 006999	1
255	UP10478	.SPACER-	SUPPLIER CODE: VK0680 PRE SERVICE BULLETIN: 73-9050 VK0680	002004 006100 102102 107107 121949 952999	1
255	AS12943	.WASHER-	POST SERVICE BULLETIN: 73-9050 VK0680 PRE SERVICE BULLETIN: 71-9090 VK0680	002004 006100 102102 107107 121949 952999	1

MISSING ITEM NUMBERS NOT APPLICABLE

- ITEM NOT ILLUSTRATED

BRI

71-51-60-02

BOEING PROPRIETARY - Copyright © - Unpublished Work - See title page for details.

71-51-60
FIG. 02
PAGE 10
JAN 20/09



757

PARTS CATALOG (MAINTENANCE)

FIG ITEM	PART NUMBER	1 2 3 4 5 6 7	NOMENCLATURE	EFFECT FROM TO	UNITS PER ASSY
2 256	UP10478		.SPACER- SUPPLIER CODE: VK0680 POST SERVICE BULLETIN: 73-7951PT01 VK0680 PRE SERVICE BULLETIN: 71-C350 VK0680	002004 006999	1
257	UP10478		.SPACER- SUPPLIER CODE: VK0680 NOT APPROVED FOR ETOPS. POST SERVICE BULLETIN: 71-C350PT01 VK0680	002004 006999	2
260	400WSS10		.CLIP- SUPPLIER CODE: V83930	002004 006999	2
263	TA025028-10		.CLIP- SUPPLIER CODE: V84971 POST SERVICE BULLETIN: 71-8282PT01 VK0680	002004 006999	1
265	400WSS6		.CLIP- SUPPLIER CODE: V83930	002004 006999	7
270	400WSS8		.CLIP- SUPPLIER CODE: V83930	002004 006999	2
271	UL19928		.LEAD ASSY-ELECTRICAL MODULE BLOCK LINK SUPPLIER CODE: VK0680 POST SERVICE BULLETIN: 71-8125PT01 VK0680	002004 006999	1
273	AS21408		.BOLT- POST SERVICE BULLETIN: 71-9090PT01 VK0680	002004 006999	1
274	UL27508		.BRACKET-ANGLE SUPPLIER CODE: VK0680 POST SERVICE BULLETIN: 71-9090PT01 VK0680	002004 006999	1

MISSING ITEM NUMBERS NOT APPLICABLE

- ITEM NOT ILLUSTRATED

71-51-60-02

71-51-60
FIG. 02
PAGE 11
JAN 20/09

BRI

BOEING PROPRIETARY - Copyright © - Unpublished Work - See title page for details.



757

PARTS CATALOG (MAINTENANCE)

FIG ITEM	PART NUMBER	1 2 3 4 5 6 7	NOMENCLATURE	EFFECT FROM TO	UNITS PER ASSY
2 275	UL16588		.TUBE ASSY-RACEWAY HARNESS SPRT SUPPLIER CODE: VK0680	002004 006999	1
280	UL16587		.TUBE ASSY-RACEWAY HARNESS SPRT SUPPLIER CODE: VK0680	002004 006999	1
285	UL16570		.TUBE ASSY-RACEWAY HARNESS SPRT SUPPLIER CODE: VK0680	002004 006999	1
290	UL14974		.TUBE ASSY-RACEWAY HARNESS SPRT SUPPLIER CODE: VK0680 POSITION DATA: REAR SECT. CONFIG CHG DATA FROM A CMM: FOR INTRCHG SEE RR IPC PRE SERVICE BULLETIN: 71-7724 VK0680	107107 121949 952999	1
290	UL16644		.TUBE ASSY-RACEWAY HARNESS SPRT SUPPLIER CODE: VK0680 NOT APPROVED FOR ETOPS. CONFIG CHG DATA FROM A CMM: FOR INTRCHG SEE RR IPC POST SERVICE BULLETIN: 71-7724 VK0680 PRE SERVICE BULLETIN: 71-8282 VK0680	107107 121949 952999	1
290	UL16696		.TUBE ASSY-RACEWAY HARNESS SPRT SUPPLIER CODE: VK0680 POSITION DATA: REAR SECT. POST SERVICE BULLETIN: 71-8282PT01 VK0680	002004 006999	1

MISSING ITEM NUMBERS NOT APPLICABLE

- ITEM NOT ILLUSTRATED

BRI

71-51-60-02

BOEING PROPRIETARY - Copyright © - Unpublished Work - See title page for details.

71-51-60
FIG. 02
PAGE 12
JAN 20/09



757

PARTS CATALOG (MAINTENANCE)

FIG ITEM	PART NUMBER	1 2 3 4 5 6 7	NOMENCLATURE	EFFECT FROM TO	UNITS PER ASSY
2 290	UL16644		.TUBE ASSY-RACEWAY HARNESS SPRT SUPPLIER CODE: VK0680 POSITION DATA: REAR SECT. NOT APPROVED FOR ETOPS. POST SERVICE BULLETIN: 71-7724 VK0680 PRE SERVICE BULLETIN: 71-8282 VK0680	002004 006100 102102	1
295	UL11151		.TUBE ASSY-RACEWAY HARNESS SPRT SUPPLIER CODE: VK0680	002004 006999	1
300	UL11358		.TUBE ASSY-RACEWAY HARNESS SPRT SUPPLIER CODE: VK0680	002004 006999	1
305	UL16509		.TUBE ASSY-RACEWAY HARNESS SPRT SUPPLIER CODE: VK0680 PRE SERVICE BULLETIN: 79-C947 VK0680	002004 006999	1
305	UL39202		.TUBE ASSY- SUPPLIER CODE: VK0680 POST SERVICE BULLETIN: 79-C947PT01 VK0680	002004 006999	1
310	UL16606		.TUBE ASSY-RACEWAY HARNESS SPRT SUPPLIER CODE: VK0680	002004 006999	1
315	UL16479		.TUBE ASSY-RACEWAY HARNESS SPRT SUPPLIER CODE: VK0680	002004 006999	1
323	LK84549		.BRACKET- SUPPLIER CODE: VK0680	002004 006999	2

MISSING ITEM NUMBERS NOT APPLICABLE

- ITEM NOT ILLUSTRATED

BRI

71-51-60-02

BOEING PROPRIETARY - Copyright © - Unpublished Work - See title page for details.

71-51-60
FIG. 02
PAGE 13
JAN 20/09



757

PARTS CATALOG (MAINTENANCE)

FIG ITEM	PART NUMBER	1 2 3 4 5 6 7	NOMENCLATURE	EFFECT FROM TO	UNITS PER ASSY
2			ATTACHING PARTS		
325	U756212		.SCREW- SUPPLIER CODE: V05755	002004 006999	4
			-----*-----		
330	UL17867		.PLATE-MTG SUPPLIER CODE: VK0680 PRE SERVICE BULLETIN: 71-7724 VK0680	107107 121949 952999	1
330	UL15496		.PLATE-MTG SUPPLIER CODE: VK0680 POST SERVICE BULLETIN: 71-7724PT01 VK0680	002004 006999	1
350	AS20624		.NUT	002004 006999	1
- 365	U440068		.BRAID- SUPPLIER CODE: VK0680 MISCELLANEOUS DATA: BULK T085/3100631 OPTIONAL PART: 3100631 VK0680 ESW1900 VU1653 U440254 VK0680 1074M VK7F94 OPTIONAL SUPPLIER CODE: VKA723 POST SERVICE BULLETIN: 71-9979PT01 VK0680	002004 006999	1

MISSING ITEM NUMBERS NOT APPLICABLE

- ITEM NOT ILLUSTRATED

BRI

71-51-60-02

BOEING PROPRIETARY - Copyright © - Unpublished Work - See title page for details.

71-51-60
FIG. 02
PAGE 14
JAN 20/09



757

PARTS CATALOG (MAINTENANCE)

FIG ITEM	PART NUMBER	1 2 3 4 5 6 7	NOMENCLATURE	EFFECT FROM TO	UNITS PER ASSY
2 - 370	3100631		.BRAID- SUPPLIER CODE: VK0680 MISCELLANEOUS DATA: SPARE IS U440068 OPTIONAL PART: U440068 VK0680 ESW1900 VU1653 U440254 VK0680 1074M VK7F94 POST SERVICE BULLETIN: 71-9979PT01 VK0680 71-C469PTA VK0680 PRE SERVICE BULLETIN: 72-9936 VK0680	002004 006999	RF
- 372	U440068		.BRAID- SUPPLIER CODE: VK0680 MISCELLANEOUS DATA: BULK T085/3100631 OPTIONAL PART: ESW1900 VU1653 3100631 VK0680 U440254 VK0680 1074M VK7F94 OPTIONAL SUPPLIER CODE: VKA723 POST SERVICE BULLETIN: 71-C469PTA VK0680	002004 006999	1

MISSING ITEM NUMBERS NOT APPLICABLE

- ITEM NOT ILLUSTRATED

BRI

71-51-60-02

BOEING PROPRIETARY - Copyright © - Unpublished Work - See title page for details.

71-51-60
FIG. 02
PAGE 15
JAN 20/09

 **BOEING**
757
PARTS CATALOG (MAINTENANCE)

FIG ITEM	PART NUMBER	1 2 3 4 5 6 7	NOMENCLATURE	EFFECT FROM TO	UNITS PER ASSY
2 - 375	1074M		.TAPE- SUPPLIER CODE: VK7F94 MISCELLANEOUS DATA: SPARE IS U440226 OPTIONAL PART: ESW1900 VU1653 U440068 VK0680 3100631 VK0680 U440254 VK0680 POST SERVICE BULLETIN: 72-9936PTH VK0680	002004 006999	RF
- 375	ESW1900		.TAPE- SUPPLIER CODE: VU1653 MISCELLANEOUS DATA: SPARE IS U440254 OPTIONAL PART: U440068 VK0680 U440254 VK0680 3100631 VK0680 1074M VK7F94 POST SERVICE BULLETIN: 71-C469PTA VK0680	002004 006999	RF

MISSING ITEM NUMBERS NOT APPLICABLE

- ITEM NOT ILLUSTRATED

BRI

71-51-60-02

BOEING PROPRIETARY - Copyright © - Unpublished Work - See title page for details.

71-51-60
FIG. 02
PAGE 16
JAN 20/09



757

PARTS CATALOG (MAINTENANCE)

FIG ITEM	PART NUMBER	1 2 3 4 5 6 7	NOMENCLATURE	EFFECT FROM TO	UNITS PER ASSY
2 - 380	U440254		.TAPE- SUPPLIER CODE: VK0680 MISCELLANEOUS DATA: BULK STOCK ESW1900 OPTIONAL PART: 3100631 VK0680 ESW1900 VU1653 U440068 VK0680 1074M VK7F94 POST SERVICE BULLETIN: 71-C469PTA VK0680	002004 006999	1

MISSING ITEM NUMBERS NOT APPLICABLE

- ITEM NOT ILLUSTRATED

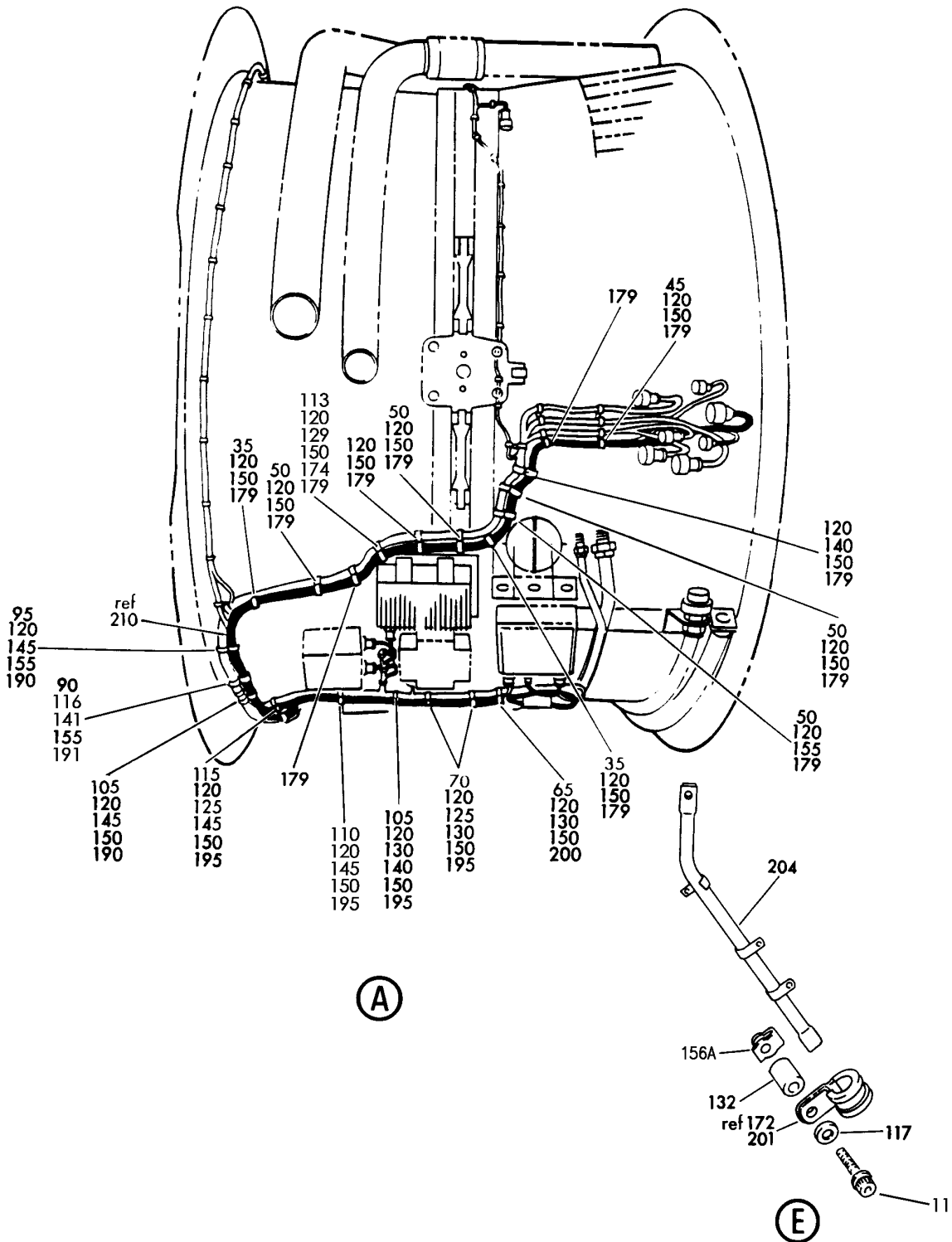
BRI

71-51-60-02

BOEING PROPRIETARY - Copyright © - Unpublished Work - See title page for details.

71-51-60
FIG. 02
PAGE 17
JAN 20/09

BOEING
757
PARTS CATALOG (MAINTENANCE)



Y 71516202 SHT 2 REV 247

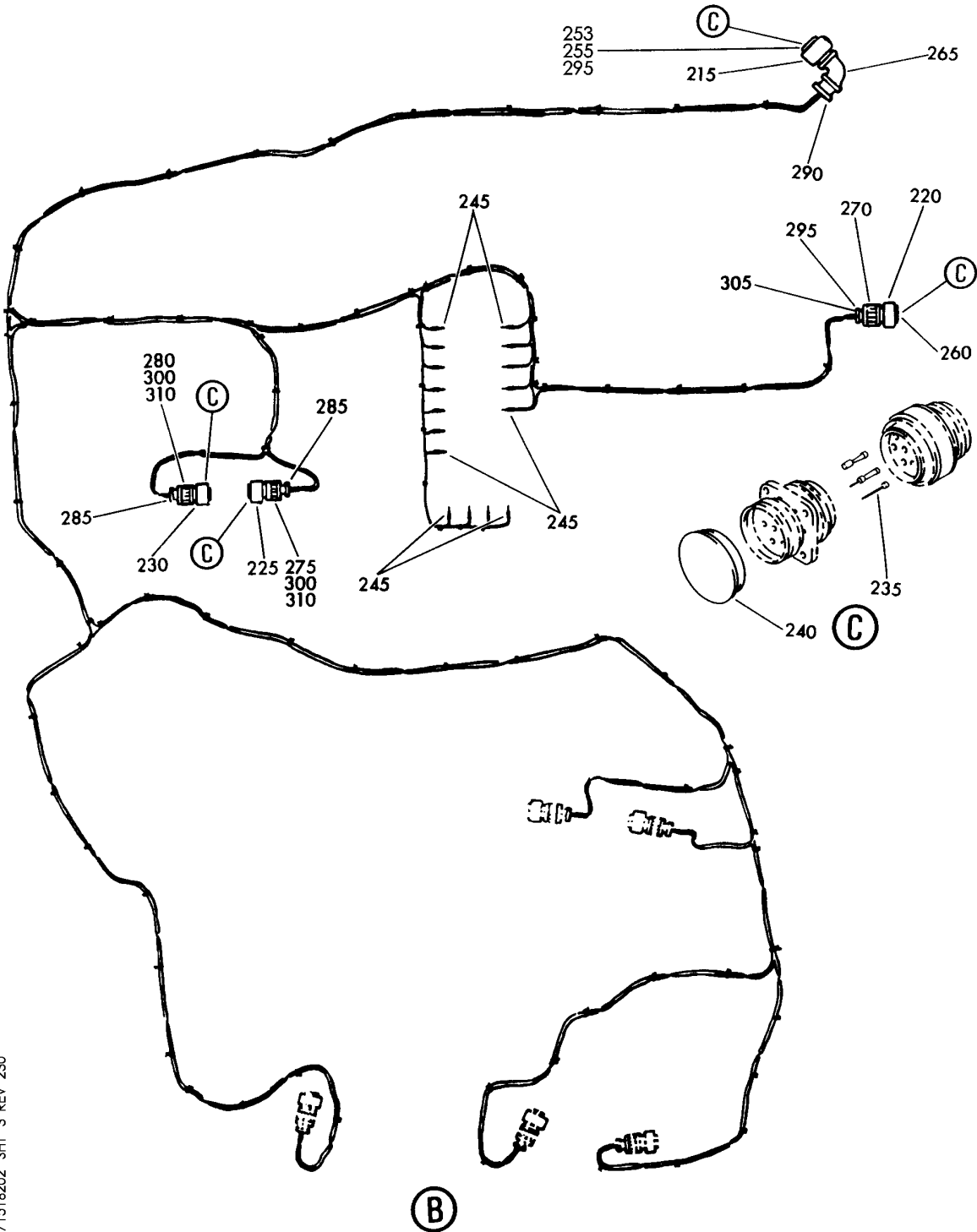
HARNESS-L.D. ELECTRICAL GENERAL SERVICES LOOM A (RB211-535)
FIGURE 2 (SHEET 2)

71-51-62-02

BRI
MAY 28/07

71-51-62-02
PAGE 0A

BOEING
757
PARTS CATALOG (MAINTENANCE)



Y 71516202 SHT 3 REV 230

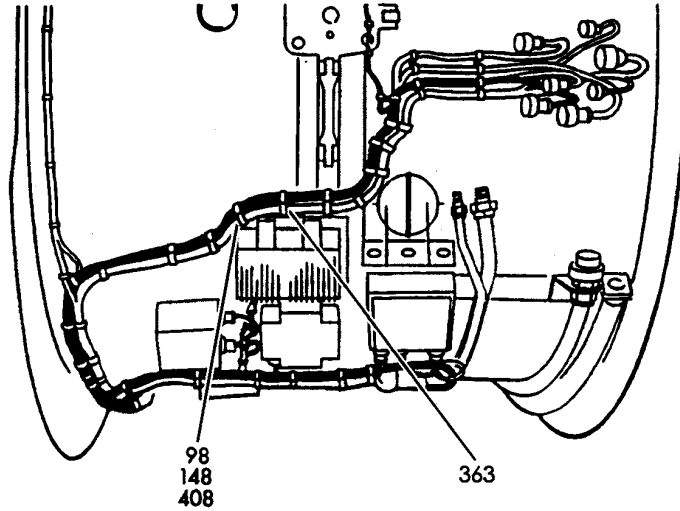
HARNESS-L.D. ELECTRICAL GENERAL SERVICES LOOM A (RB211-535)
FIGURE 2 (SHEET 3)

71-51-62-02

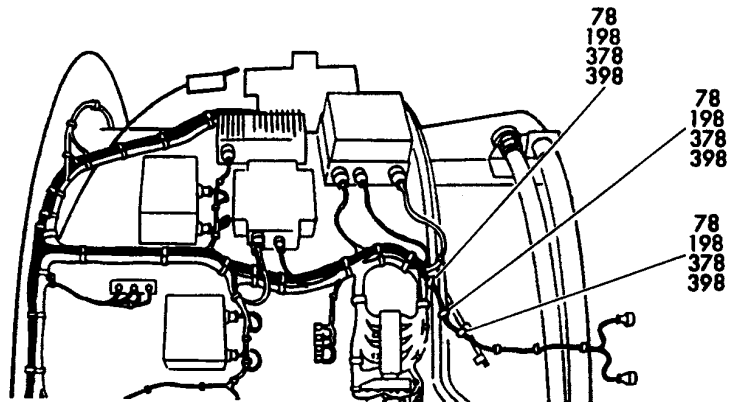
BRI
MAY 28/07

71-51-62-02
PAGE 0B

BOEING
757
PARTS CATALOG (MAINTENANCE)



(F)



(G)

Y 71516202 SHT. 4 REV 213

HARNESS-L.D. ELECTRICAL GENERAL SERVICES LOOM A (RB211-535)
FIGURE 2 (SHEET 4)

71-51-62-02

BRI
MAY 28/07

71-51-62-02
PAGE 0C



757

PARTS CATALOG (MAINTENANCE)

FIG ITEM	PART NUMBER	1 2 3 4 5 6 7	NOMENCLATURE	EFFECT FROM TO	UNITS PER ASSY
2			HARNESS-L.D. ELECTRICAL GENERAL SERVICES LOOM A (RB211-535)	002004 006999	
- 1	UL19722		ENGINE ASSY-Q.E.C.U. RB211-535E43711 MAXIMUM NEUT SUPPLIER CODE: VK0680 FOR NHA/OTHER SYS DET SEE: 71-00-02-04	107107	RF
- 1	UL20697		ENGINE ASSY-Q.E.C.U. RB211-535E43711 MAXIMUM NEUT WITH GRAVINER FIRE DETECTORS, BAYONET MCD, NON-MODULATED IDG COOLING 40,000 LB THRUST SUPPLIER CODE: VK0680 REFERENCE SERVICE BULLETIN: 71-0058R4 QUALIFIED SB I/W DATA: INTERMIX OF ONE OR SUBSTITUTION OF TWO DIFFERENT CONFIGURATION RB211-535E4-37/() ENGINES FOR RB211-535 E4 BASE ENGINES REFERENCE SERVICE BULLETIN: RB211-72-C547 VK0680 FOR NHA/OTHER SYS DET SEE: 71-00-02-04	121503 904949 952999	RF

MISSING ITEM NUMBERS NOT APPLICABLE

- ITEM NOT ILLUSTRATED

BRI

71-51-62-02

BOEING PROPRIETARY - Copyright © - Unpublished Work - See title page for details.

71-51-62
FIG. 02
PAGE 1
JAN 20/09



757

PARTS CATALOG (MAINTENANCE)

FIG ITEM	PART NUMBER	1 2 3 4 5 6 7	NOMENCLATURE	EFFECT FROM TO	UNITS PER ASSY
2 - 1	UL20698		ENGINE ASSY-Q.E.C.U. RB211-535E43712 MAXIMUM NEUT SUPPLIER CODE: VK0680 REFERENCE SERVICE BULLETIN: 71-0058R7 QUALIFIED SB I/W DATA: INTERMIX OF ONE OR SUBSTITUTION OF TWO DIFFERENT CONFIGURATION RB211-535E4-37/() ENGINES FOR RB211-535E4 BASE ENGINES OR DIFFERENT CONFIGURATION RB211-535E4-B-37/() ENGINES FOR RB211-535E4-B BASE ENGINES REFERENCE SERVICE BULLETIN: RB211-72C547 VK0680 RB211-72-8910 VK0680 POST RAPID REVISION: RR92014-183A-RC-E FOR NHA/OTHER SYS DET SEE: 71-00-02-04	002004 006100 102102	RF
- 1	UL20702		ENGINE ASSY-Q.E.C.U. RB211-535E43711 BASIC ENGINE CONFIG. WITH GRAVINER FIRE DETECTORS,BAYONET MCD, NON-MODULATED IDG COOLING 40,100 LB THRUST SUPPLIER CODE: VK0680 FOR NHA/OTHER SYS DET SEE: 71-00-02-10	504903	RF
- 1	UL36209		ENGINE ASSY-Q.E.C.U. RB211-535E43719 MAXIMUM NEUT SUPPLIER CODE: VK0680 FOR NHA/OTHER SYS DET SEE: 71-00-02-04	950951	RF

MISSING ITEM NUMBERS NOT APPLICABLE

- ITEM NOT ILLUSTRATED

BRI

71-51-62-02

BOEING PROPRIETARY - Copyright © - Unpublished Work - See title page for details.

71-51-62
FIG. 02
PAGE 2
JAN 20/09



757

PARTS CATALOG (MAINTENANCE)

FIG ITEM	PART NUMBER	1 2 3 4 5 6 7	NOMENCLATURE	EFFECT FROM TO	UNITS PER ASSY
2					
- 4	BCREF17395		ENGINE ASSY-Q.E.C.U. RB211-535E43739 BASIC ENGINE CONFIGURATION AND PHASE 5 COMBUSTOR 40,100 LB THRUST SUPPLIER CODE: VK0680 OVERLENGTH PART NUMBER: RB211-535E4-37-39E FOR NHA/OTHER SYS DET SEE: 71-00-02-10	108120	RF
- 4	BCREF17101		ENGINE ASSY-Q.E.C.U. RB211-535E43744 BASIC ENGINE CONFIGURATION, BAYONET MCD AND PHASE 5 COMBUSTOR 40,100 LB THRUST SUPPLIER CODE: VK0680 OVERLENGTH PART NUMBER: RB211-535E4-3744E FOR NHA/OTHER SYS DET SEE: 71-00-02-10	103106	RF
- 4	UL38163		ENGINE ASSY-Q.E.C.U. RB211-535E43724 BASIC ENGINE CONFIGURATION, BAYONET MCD 40,100 LB THRUST SUPPLIER CODE: VK0680 FOR NHA/OTHER SYS DET SEE: 71-00-02-10	101101	RF
- 5	UL18548		.ELECTRICAL HARNESS-LD SUPPLIER CODE: VK0680 POST SERVICE BULLETIN: 73-7951PT01 VK0680 PRE SERVICE BULLETIN: 71-8093 VK0680	002004 006100 102102	RF

MISSING ITEM NUMBERS NOT APPLICABLE

- ITEM NOT ILLUSTRATED

BRI

71-51-62-02

BOEING PROPRIETARY - Copyright © - Unpublished Work - See title page for details.

71-51-62
FIG. 02
PAGE 3
JAN 20/09



757

PARTS CATALOG (MAINTENANCE)

FIG ITEM	PART NUMBER	1 2 3 4 5 6 7	NOMENCLATURE	EFFECT FROM TO	UNITS PER ASSY
2 -	5 UL20734		.ELECTRICAL HARNESS-LD SUPPLIER CODE: VK0680 POST SERVICE BULLETIN: 71-8093PT01 VK0680 PRE SERVICE BULLETIN: 71-9090 VK0680	107107 121949 952999	RF
-	5 UL27511		.ELECTRICAL HARNESS-LD SUPPLIER CODE: VK0680 CONFIG CHG DATA FROM A CMM: FOR INTRCHG SEE RR IPC POST SERVICE BULLETIN: 71-9090PT01 VK0680 PRE SERVICE BULLETIN: 79-9179 VK0680	107107 121949 952999	RF
-	5 UL28679		.ELECTRICAL HARNESS-LD SUPPLIER CODE: VK0680 POST SERVICE BULLETIN: 79-9179PT01 VK0680	107107 121949 952999	RF
-	5 UL20733		.ELECTRICAL HARNESS-LD SUPPLIER CODE: VK0680 POST SERVICE BULLETIN: 71-8093PT01 VK0680 PRE SERVICE BULLETIN: 71-9090 VK0680	002004 006100 102102	RF
-	5 UL27510		.ELECTRICAL HARNESS-LD SUPPLIER CODE: VK0680 POST SERVICE BULLETIN: 71-9090PT01 VK0680 PRE SERVICE BULLETIN: 79-9179 VK0680	002004 006100 102102	RF

MISSING ITEM NUMBERS NOT APPLICABLE

- ITEM NOT ILLUSTRATED

BRI

71-51-62-02

BOEING PROPRIETARY - Copyright © - Unpublished Work - See title page for details.

71-51-62
FIG. 02
PAGE 4
JAN 20/09



757

PARTS CATALOG (MAINTENANCE)

FIG ITEM	PART NUMBER	1 2 3 4 5 6 7	NOMENCLATURE	EFFECT FROM TO	UNITS PER ASSY
2					
- 5	UL28678		.ELECTRICAL HARNESS-LD SUPPLIER CODE: VK0680 POST SERVICE BULLETIN: 79-9179PT01 VK0680	002004 006106 108120 950951	RF
- 5	UL18873		.ELECTRICAL HARNESS-LD SUPPLIER CODE: VK0680 CONFIG CHG DATA FROM A CMM: FOR INTRCHG SEE RR IPC POST SERVICE BULLETIN: 26-7205PT01 VK0680 PRE SERVICE BULLETIN: 71-7936 VK0680	107107 121949 952999	RF
- 5	UL18547		.ELECTRICAL HARNESS-LD SUPPLIER CODE: VK0680 POST SERVICE BULLETIN: 71-7936PT01 VK0680 PRE SERVICE BULLETIN: 73-7951 VK0680	107107 121949 952999	RF
- 5	UL18549		.ELECTRICAL HARNESS-LD SUPPLIER CODE: VK0680 CONFIG CHG DATA FROM A CMM: FOR INTRCHG SEE RR IPC POST SERVICE BULLETIN: 73-7951PT01 VK0680 PRE SERVICE BULLETIN: 71-8093 VK0680	107107 121949 952999	RF
7	AS21408		..BOLT- POST SERVICE BULLETIN: 71-8163PT01 VK0680 PRE SERVICE BULLETIN: 77-8941 VK0680	002004 006100 102949 952999	3
8	AS21407		..BOLT- PRE SERVICE BULLETIN: 71-8163 VK0680	107107 121949 952999	1

MISSING ITEM NUMBERS NOT APPLICABLE

- ITEM NOT ILLUSTRATED

71-51-62-02

71-51-62
FIG. 02
PAGE 5
JAN 20/09

BRI



757

PARTS CATALOG (MAINTENANCE)

FIG ITEM	PART NUMBER	1 2 3 4 5 6 7	NOMENCLATURE	EFFECT FROM TO	UNITS PER ASSY
2					
9	AS21407	..	BOLT	002004 006999	3
10	AS21408	..	BOLT- PRE SERVICE BULLETIN: 71-8163 VK0680	107107 121949 952999	1
11	AS21410	..	BOLT- POST SERVICE BULLETIN: 71-8163PT01 VK0680	002004 006999	1
12	AS21408	..	BOLT	002004 006999	1
15	AS21410	..	BOLT	002004 006999	1
17	AS21410	..	BOLT- PRE SERVICE BULLETIN: 71-9090 VK0680	002004 006100 102102 107107 121949 952999	1
17	AS21417	..	BOLT- POST SERVICE BULLETIN: 71-9090PT01 VK0680	002004 006999	1
20	AS21412	..	BOLT	002004 006999	2
- 23	AS21408	..	BOLT- POST SERVICE BULLETIN: 26-8875PT01 VK0680 PRE SERVICE BULLETIN: 71-C514 VK0680	101101	1
25	AS21413	..	BOLT- PRE SERVICE BULLETIN: 79-9179 VK0680	002004 006100 102102 107107 121949 952999	1
27	AS21413	..	BOLT	002004 006999	1
30	AS21414	..	BOLT- PRE SERVICE BULLETIN: 79-9179 VK0680	002004 006100 102102 107107 121949 952999	2
35	AS21419	..	BOLT	002004 006999	2

MISSING ITEM NUMBERS NOT APPLICABLE

- ITEM NOT ILLUSTRATED

BRI

71-51-62-02

BOEING PROPRIETARY - Copyright © - Unpublished Work - See title page for details.

71-51-62
FIG. 02
PAGE 6
JAN 20/09



757

PARTS CATALOG (MAINTENANCE)

FIG ITEM	PART NUMBER	1 2 3 4 5 6 7	NOMENCLATURE	EFFECT FROM TO	UNITS PER ASSY
2					
40	AS21420	..	BOLT	002004 006999	1
45	AS21421	..	BOLT	002004 006999	2
50	AS21422	..	BOLT	002004 006999	4
55	AS21424	..	BOLT- PRE SERVICE BULLETIN: 71-9778 VK0680	002004 006102 107999	1
55	AS21408	..	BOLT- POST SERVICE BULLETIN: 71-9778PT01 VK0680	002004 006999	1
56	AS21424	..	BOLT	002004 006999	1
60	AS21426	..	BOLT	002004 006999	1
65	AS21429	..	BOLT	002004 006999	1
67	AS21429	..	BOLT- PRE SERVICE BULLETIN: 71-7840 VK0680	107107 121949 952999	2
67	AS21436	..	BOLT- POST SERVICE BULLETIN: 71-7840PT01 VK0680	002004 006999	2
70	AS21431	..	BOLT	002004 006999	2
75	AS21434	..	BOLT	002004 006999	1
78	AS21408	..	BOLT- POST SERVICE BULLETIN: 77-8941PT01 VK0680	002004 006999	3
80	AS21438	..	BOLT	002004 006999	2
85	AS21440	..	BOLT	002004 006999	3
90	AS21442	..	BOLT	002004 006999	1
92	AS21442	..	BOLT- PRE SERVICE BULLETIN: 79-9179 VK0680	002004 006100 102102 107107 121949 952999	1

MISSING ITEM NUMBERS NOT APPLICABLE

- ITEM NOT ILLUSTRATED

BRI

71-51-62-02

BOEING PROPRIETARY - Copyright © - Unpublished Work - See title page for details.

71-51-62
FIG. 02
PAGE 7
JAN 20/09



757

PARTS CATALOG (MAINTENANCE)

FIG ITEM	PART NUMBER	1 2 3 4 5 6 7	NOMENCLATURE	EFFECT FROM TO	UNITS PER ASSY
2					
95	AS21444	..	BOLT	002004 006999	1
98	AS21426	..	BOLT- POST SERVICE BULLETIN: 77-8941PT01 VK0680 PRE SERVICE BULLETIN: 77-9676 VK0680	002004 006102 107107 121999	1
98	AS21422	..	BOLT- PRE SERVICE BULLETIN: 77-8941 VK0680	002004 006999	1
98	AS21423	..	BOLT- POST SERVICE BULLETIN: 77-9676PT01 VK0680	002004 006999	1
100	AS21446	..	BOLT- PRE SERVICE BULLETIN: 71-8079 VK0680	002004 006100 102102 107107 121949 952999	1
100	AS21452	..	BOLT- POST SERVICE BULLETIN: 71-8079PT01 VK0680	002004 006999	1
100	AS21448	..	BOLT- POST SERVICE BULLETIN: 73-9050PT01 VK0680 PRE SERVICE BULLETIN: 71-9090 VK0680	107107 121949 952999	1
105	AS21454	..	BOLT	002004 006999	2
110	AS21456	..	BOLT	002004 006999	1
- 112	K8831	..	WASHER- SUPPLIER CODE: VK0680 POST SERVICE BULLETIN: 26-8875PT01 VK0680 PRE SERVICE BULLETIN: 71-C514 VK0680	101101	1

MISSING ITEM NUMBERS NOT APPLICABLE

- ITEM NOT ILLUSTRATED

BRI

71-51-62-02

BOEING PROPRIETARY - Copyright © - Unpublished Work - See title page for details.

71-51-62
FIG. 02
PAGE 8
JAN 20/09



757

PARTS CATALOG (MAINTENANCE)

FIG ITEM	PART NUMBER	1 2 3 4 5 6 7	NOMENCLATURE	EFFECT FROM TO	UNITS PER ASSY
2 113	AS21422	..	BOLT- POST SERVICE BULLETIN: 77-9676PT01 VK0680 PRE SERVICE BULLETIN: 77-8941 VK0680 77-B522 VK0680	002004 006999	1
113	AS21429	..	BOLT- POST SERVICE BULLETIN: 77-8941PT01 VK0680 77-B522PT01 VK0680 PRE SERVICE BULLETIN: 77-9676 VK0680	002004 006999	1
114	K8831	..	WASHER- SUPPLIER CODE: VK0680 PRE SERVICE BULLETIN: 71-9090 VK0680	107107 121949 952999	1
115	AS21458	..	BOLT	002004 006999	1
116	K8831	..	WASHER- SUPPLIER CODE: VK0680	002004 006999	1
117	K8331	..	WASHER- SUPPLIER CODE: VK0680 POST SERVICE BULLETIN: 71-8163PT01 VK0680 PRE SERVICE BULLETIN: 77-8941 VK0680	002004 006100 102949 952999	1
118	K8831	..	WASHER- SUPPLIER CODE: VK0680 PRE SERVICE BULLETIN: 79-9179 VK0680	002004 006100 102102 107107 121949 952999	4

MISSING ITEM NUMBERS NOT APPLICABLE

- ITEM NOT ILLUSTRATED

BRI

71-51-62-02

BOEING PROPRIETARY - Copyright © - Unpublished Work - See title page for details.

71-51-62
FIG. 02
PAGE 9
JAN 20/09



757

PARTS CATALOG (MAINTENANCE)

FIG ITEM	PART NUMBER	1 2 3 4 5 6 7	NOMENCLATURE	EFFECT FROM TO	UNITS PER ASSY
2 119	K8831		.. WASHER- SUPPLIER CODE: VK0680 PRE SERVICE BULLETIN: 71-8163 VK0680	107107 121949 952999	1
120	K8831		.. WASHER- SUPPLIER CODE: VK0680	002004 006999	39
121	K8831		.. WASHER- SUPPLIER CODE: VK0680 PRE SERVICE BULLETIN: 71-8163 VK0680	107107 121949 952999	1
123	K8831		.. WASHER- SUPPLIER CODE: VK0680 POST SERVICE BULLETIN: 71-8163PT01 VK0680 PRE SERVICE BULLETIN: 77-8941 VK0680	002004 006100 102949 952999	3
125	UP10478		.. SPACER- SUPPLIER CODE: VK0680	002004 006999	11
126	UP10478		.. SPACER- SUPPLIER CODE: VK0680 PRE SERVICE BULLETIN: 71-9090 VK0680	107107 121949 952999	1
128	UP10478		.. SPACER- SUPPLIER CODE: VK0680 PRE SERVICE BULLETIN: 79-9179 VK0680	002004 006100 102102 107107 121949 952999	3
130	UP10479		.. SPACER- SUPPLIER CODE: VK0680	002004 006999	4
132	UP10478		.. SPACER- SUPPLIER CODE: VK0680 POST SERVICE BULLETIN: 71-8163PT01 VK0680	002004 006999	1

MISSING ITEM NUMBERS NOT APPLICABLE

- ITEM NOT ILLUSTRATED

71-51-62-02

71-51-62
FIG. 02
PAGE 10
JAN 20/09

BRI



757

PARTS CATALOG (MAINTENANCE)

FIG ITEM	PART NUMBER	1 2 3 4 5 6 7	NOMENCLATURE	EFFECT FROM TO	UNITS PER ASSY
2					
133	UP10480	..	SPACER- SUPPLIER CODE: VK0680	002004 006999	1
135	UP10480	..	SPACER- SUPPLIER CODE: VK0680 PRE SERVICE BULLETIN: 71-7840 VK0680	107107 121949 952999	4
137	UP10480	..	SPACER- SUPPLIER CODE: VK0680 POST SERVICE BULLETIN: 71-7840PT01 VK0680	002004 006999	2
138	UP10482	..	SPACER- SUPPLIER CODE: VK0680 POST SERVICE BULLETIN: 71-7840PT01 VK0680	002004 006999	2
139	UP10479	..	SPACER- SUPPLIER CODE: VK0680 POST SERVICE BULLETIN: 71-9090PT01 VK0680	002004 006999	1
140	UP10481	..	SPACER- SUPPLIER CODE: VK0680	002004 006999	12
141	UP10482	..	SPACER- SUPPLIER CODE: VK0680	002004 006999	2
142	UP10479	..	SPACER- SUPPLIER CODE: VK0680 POST SERVICE BULLETIN: 77-8941PT01 VK0680 77-B522PT01 VK0680 PRE SERVICE BULLETIN: 77-9676 VK0680	002004 006999	1

MISSING ITEM NUMBERS NOT APPLICABLE

- ITEM NOT ILLUSTRATED

BRI

71-51-62-02

BOEING PROPRIETARY - Copyright © - Unpublished Work - See title page for details.

71-51-62
FIG. 02
PAGE 11
JAN 20/09



757

PARTS CATALOG (MAINTENANCE)

FIG ITEM	PART NUMBER	1 2 3 4 5 6 7	NOMENCLATURE	EFFECT FROM TO	UNITS PER ASSY
2					
143	UP10482	..	SPACER- SUPPLIER CODE: VK0680 PRE SERVICE BULLETIN: 71-9090 VK0680	107107 121949 952999	2
144	UP10482	..	SPACER- SUPPLIER CODE: VK0680 PRE SERVICE BULLETIN: 71-9778 VK0680	002004 006999	1
145	UP10482	..	SPACER- SUPPLIER CODE: VK0680	002004 006999	12
146	UP10482	..	SPACER- SUPPLIER CODE: VK0680 PRE SERVICE BULLETIN: 79-9179 VK0680	002004 006100 102102 107107 121949 952999	2
147	UP10479	..	SPACER- SUPPLIER CODE: VK0680 POST SERVICE BULLETIN: 71-8079PT01 VK0680 PRE SERVICE BULLETIN: 73-9050 VK0680	002004 006100 102102 107107 121949 952999	1
147	UP10478	..	SPACER- SUPPLIER CODE: VK0680 POST SERVICE BULLETIN: 73-9050PT01 VK0680 PRE SERVICE BULLETIN: 71-9090 VK0680	107107 121949 952999	1
148	UP10478	..	SPACER- SUPPLIER CODE: VK0680 POST SERVICE BULLETIN: 77-8941PT01 VK0680 PRE SERVICE BULLETIN: 77-9676 VK0680	002004 006102 107107 121999	1

MISSING ITEM NUMBERS NOT APPLICABLE

- ITEM NOT ILLUSTRATED

BRI

71-51-62-02

BOEING PROPRIETARY - Copyright © - Unpublished Work - See title page for details.

71-51-62
FIG. 02
PAGE 12
JAN 20/09



757

PARTS CATALOG (MAINTENANCE)

FIG ITEM	PART NUMBER	1 2 3 4 5 6 7	NOMENCLATURE	EFFECT FROM TO	UNITS PER ASSY
2					
149	AS20624	..NUT-	CONFIG CHG DATA FROM A CMM: FOR INTRCHG SEE RR IPC POST SERVICE BULLETIN: 71-9778PT01 VK0680	002004 006102 107107 121999	1
149	AS41104	..NUT-	CONFIG CHG DATA FROM A CMM: FOR INTRCHG SEE RR IPC	002004 006102 107999	1
149	AS20624	..NUT-	POST SERVICE BULLETIN: 71-9778PT01 VK0680	103106 108120	1
150	AS20624	..NUT		002004 006999	25
151	AS20624	..NUT-	PRE SERVICE BULLETIN: 71-8163 VK0680	107107 121949 952999	1
152	AS20624	..NUT-	PRE SERVICE BULLETIN: 79-9179 VK0680	002004 006100 102102 107107 121949 952999	1
153	AS20624	..NUT-	POST SERVICE BULLETIN: 71-8163PT01 VK0680 PRE SERVICE BULLETIN: 77-8941 VK0680	002004 006100 102949 952999	3
154	AS41104	..NUT-	PRE SERVICE BULLETIN: 71-8163 VK0680	107107 121949 952999	1
155	AS41104	..NUT		002004 006999	10
- 156	AS20624	..NUT-	POST SERVICE BULLETIN: 26-8875PT01 VK0680 PRE SERVICE BULLETIN: 71-C514 VK0680	101101	1
156A	AS41104	..NUT-	POST SERVICE BULLETIN: 71-8163PT01 VK0680	002004 006999	1

MISSING ITEM NUMBERS NOT APPLICABLE

- ITEM NOT ILLUSTRATED

BRI

71-51-62-02

BOEING PROPRIETARY - Copyright © - Unpublished Work - See title page for details.

71-51-62
FIG. 02
PAGE 13
JAN 20/09

 **BOEING**
757
PARTS CATALOG (MAINTENANCE)

FIG ITEM	PART NUMBER	1 2 3 4 5 6 7	NOMENCLATURE	EFFECT FROM TO	UNITS PER ASSY
2 157	3505462		.. CLAMP- SUPPLIER CODE: VK0680 POST SERVICE BULLETIN: 71-8163PT01 VK0680 PRE SERVICE BULLETIN: 77-8941 VK0680	002004 006100 102949 952999	3
157D	3505462		.. CLAMP- SUPPLIER CODE: VK0680 POST SERVICE BULLETIN: 71-8163PT01 VK0680	002004 006999	1
158	3505462		.. CLAMP- SUPPLIER CODE: VK0680 POST SERVICE BULLETIN: 71-8163PT01 VK0680	002004 006999	1
161	3505462		.. CLAMP- SUPPLIER CODE: VK0680 PRE SERVICE BULLETIN: 71-8163 VK0680	107107 121949 952999	1
- 162	3505462		.. CLAMP- SUPPLIER CODE: VK0680 POST SERVICE BULLETIN: 26-8875PT01 VK0680 PRE SERVICE BULLETIN: 71-C514 VK0680	101101	1
165	3505462		.. CLAMP- SUPPLIER CODE: VK0680	002004 006999	3
167	3505461		.. CLAMP- SUPPLIER CODE: VK0680	002004 006999	4
168	3505462		.. CLAMP- SUPPLIER CODE: VK0680 POST SERVICE BULLETIN: 71-8163PT02 VK0680	002004 006999	1

MISSING ITEM NUMBERS NOT APPLICABLE

- ITEM NOT ILLUSTRATED

BRI

71-51-62-02

BOEING PROPRIETARY - Copyright © - Unpublished Work - See title page for details.

71-51-62
FIG. 02
PAGE 14
JAN 20/09



757

PARTS CATALOG (MAINTENANCE)

FIG ITEM	PART NUMBER	1 2 3 4 5 6 7	NOMENCLATURE	EFFECT FROM TO	UNITS PER ASSY
2 168	3505463	..	CLAMP- SUPPLIER CODE: VK0680 PRE SERVICE BULLETIN: 71-8163 VK0680	107107 121949 952999	1
171	3505462	..	CLAMP- SUPPLIER CODE: VK0680 POST SERVICE BULLETIN: 71-8163PT02 VK0680	002004 006999	2
171	3505463	..	CLAMP- SUPPLIER CODE: VK0680 PRE SERVICE BULLETIN: 71-8163 VK0680	002004 006100 102102 107107 121949 952999	2
172	3505463	..	CLAMP- SUPPLIER CODE: VK0680 PRE SERVICE BULLETIN: 71-7936 VK0680	107107 121949 952999	1
172	3505462	..	CLAMP- SUPPLIER CODE: VK0680 NOT APPROVED FOR ETOPS. POST SERVICE BULLETIN: 71-7936PT01 VK0680 PRE SERVICE BULLETIN: 71-8163 VK0680	107107 121949 952999	1
173	3505464	..	CLAMP- SUPPLIER CODE: VK0680 POST SERVICE BULLETIN: 71-8891PT01 VK0680	002004 006999	1
173	3505463	..	CLAMP- SUPPLIER CODE: VK0680 PRE SERVICE BULLETIN: 71-8891 VK0680	002004 006100 102102 107107 121949 952999	1

MISSING ITEM NUMBERS NOT APPLICABLE

- ITEM NOT ILLUSTRATED

71-51-62-02

71-51-62
FIG. 02
PAGE 15
JAN 20/09

BRI



757

PARTS CATALOG (MAINTENANCE)

FIG ITEM	PART NUMBER	1 2 3 4 5 6 7	NOMENCLATURE	EFFECT FROM TO	UNITS PER ASSY
2					
175	3505465	..	CLAMP- SUPPLIER CODE: VK0680 PRE SERVICE BULLETIN: 71-8891 VK0680	002004 006100 102102 107107 121949 952999	2
175	3505464	..	CLAMP- SUPPLIER CODE: VK0680 POST SERVICE BULLETIN: 71-8891PT01 VK0680 PRE SERVICE BULLETIN: 79-9179 VK0680	002004 006100 102102 107107 121949 952999	2
176	3505463	..	CLAMP- SUPPLIER CODE: VK0680 POST SERVICE BULLETIN: 71-8232PT01 VK0680 PRE SERVICE BULLETIN: 79-9179 VK0680	002004 006100 102102 107107 121949 952999	1
176	3505465	..	CLAMP- SUPPLIER CODE: VK0680 PRE SERVICE BULLETIN: 71-8232 VK0680	002004 006100 102102 107107 121949 952999	1
178	3505465	..	CLAMP- SUPPLIER CODE: VK0680 CONFIG CHG DATA FROM A CMM: FOR INTRCHG SEE RR IPC PRE SERVICE BULLETIN: 71-8891 VK0680	002004 006100 102102	1
178	3505463	..	CLAMP- SUPPLIER CODE: VK0680 POST SERVICE BULLETIN: 71-8891PT01 VK0680	002004 006100 102102 107107 121949 952999	1
179	3505467	..	CLAMP- SUPPLIER CODE: VK0680	002004 006999	12

MISSING ITEM NUMBERS NOT APPLICABLE

- ITEM NOT ILLUSTRATED

BRI

71-51-62-02

BOEING PROPRIETARY - Copyright © - Unpublished Work - See title page for details.

71-51-62
FIG. 02
PAGE 16
JAN 20/09



757

PARTS CATALOG (MAINTENANCE)

FIG ITEM	PART NUMBER	1 2 3 4 5 6 7	NOMENCLATURE	EFFECT FROM TO	UNITS PER ASSY
2 181	3505466	..	CLAMP- SUPPLIER CODE: VK0680 POST SERVICE BULLETIN: 71-8891PT01 VK0680	002004 006999	3
181	3505467	..	CLAMP- SUPPLIER CODE: VK0680 PRE SERVICE BULLETIN: 71-8891 VK0680	002004 006100 102102 107107 121949 952999	3
185	3505468	..	CLAMP- SUPPLIER CODE: VK0680	002004 006999	4
186	3505468	..	CLAMP- SUPPLIER CODE: VK0680 PRE SERVICE BULLETIN: 71-9090 VK0680	107107 121949 952999	1
190	3505469	..	CLAMP- SUPPLIER CODE: VK0680	002004 006999	3
191	3505469	..	CLAMP- SUPPLIER CODE: VK0680	002004 006999	1
194	3505471	..	CLAMP- SUPPLIER CODE: VK0680 POST SERVICE BULLETIN: 71-8891PT01 VK0680	002004 006999	2
194	3505472	..	CLAMP- SUPPLIER CODE: VK0680 PRE SERVICE BULLETIN: 71-8891 VK0680	002004 006100 102102 107107 121949 952999	2
195	3505472	..	CLAMP- SUPPLIER CODE: VK0680	002004 006999	5
196	AS12842	..	CLIP- SUPPLIER CODE: VU1653 POST SERVICE BULLETIN: 71-B611PT01 VK0680	002004 006999	1

MISSING ITEM NUMBERS NOT APPLICABLE

- ITEM NOT ILLUSTRATED

71-51-62-02

71-51-62
FIG. 02
PAGE 17
JAN 20/09

BRI

BOEING PROPRIETARY - Copyright © - Unpublished Work - See title page for details.



757

PARTS CATALOG (MAINTENANCE)

FIG ITEM	PART NUMBER	1 2 3 4 5 6 7	NOMENCLATURE	EFFECT FROM TO	UNITS PER ASSY
2 197	AS12875	..	BUSHING- SUPPLIER CODE: VU1653 POST SERVICE BULLETIN: 71-B611PT01 VK0680	002004 006999	1
198	3505462	..	CLAMP- SUPPLIER CODE: VK0680 POST SERVICE BULLETIN: 77-8941PT01 VK0680	002004 006999	3
200	3505472	..	CLAMP- SUPPLIER CODE: VK0680 POST SERVICE BULLETIN: 71-8126PT01 VK0680	002004 006999	1
200	3505473	..	CLAMP- SUPPLIER CODE: VK0680 PRE SERVICE BULLETIN: 71-8126 VK0680	002004 006100 102102 107107 121949 952999	1
201	400WSS6	..	CLIP- SUPPLIER CODE: V83930 POST SERVICE BULLETIN: 71-8163PT01 VK0680 PRE SERVICE BULLETIN: 77-8941 VK0680	002004 006100 102949 952999	1
201	AS12812	..	CLIP- SUPPLIER CODE: VU1653 POST SERVICE BULLETIN: 71-B611PT01 VK0680	002004 006999	1
201	TA025028-6	..	CLIP- SUPPLIER CODE: V84971 POST SERVICE BULLETIN: 77-8941PT01 VK0680 PRE SERVICE BULLETIN: 71-B611 VK0680	002004 006102 107107 121999	1

MISSING ITEM NUMBERS NOT APPLICABLE

- ITEM NOT ILLUSTRATED

BRI

71-51-62-02

BOEING PROPRIETARY - Copyright © - Unpublished Work - See title page for details.

71-51-62
FIG. 02
PAGE 18
JAN 20/09



757

PARTS CATALOG (MAINTENANCE)

FIG ITEM	PART NUMBER	1 2 3 4 5 6 7	NOMENCLATURE	EFFECT FROM TO	UNITS PER ASSY
2					
202	3505473	..	CLAMP- SUPPLIER CODE: VK0680	002004 006999	1
204	UL16687	..	HARNES SUPPORT-TUBE RACEWAY SUPPLIER CODE: VK0680 POST SERVICE BULLETIN: 71-8163PT01 VK0680 PRE SERVICE BULLETIN: 77-8941 VK0680	002004 006100 102102 107107 121949 952999	1
204	UL26059	..	HARNES SUPPORT-TUBE RACEWAY SUPPLIER CODE: VK0680 POST SERVICE BULLETIN: 77-8941PT01 VK0680	002004 006999	1
205	LK83014	..	BRACKET- SUPPLIER CODE: VK0680 PRE SERVICE BULLETIN: 79-9179 VK0680	002004 006100 102102 107107 121949 952999	2
210	UL18855	..	LOOM ASSY- SUPPLIER CODE: VK0680 CONFIG CHG DATA FROM A CMM: FOR INTRCHG SEE RR IPC ELECTRICAL EQUIP NUMBER: W05000 PRE SERVICE BULLETIN: 71-8125 VK0680	107107 121949 952999	1
210	UL39483	..	LOOM ASSY-ELECTRICAL HARNES-A W5000 SUPPLIER CODE: VK0680 CONFIG CHG DATA FROM A CMM: FOR INTRCHG SEE RR IPC ELECTRICAL EQUIP NUMBER: W05000 POST SERVICE BULLETIN: 72-C547PT01 VK0680	002004 006100 102102 107107 121949 952999	1

MISSING ITEM NUMBERS NOT APPLICABLE

- ITEM NOT ILLUSTRATED

BRI

71-51-62-02

BOEING PROPRIETARY - Copyright © - Unpublished Work - See title page for details.

71-51-62
FIG. 02
PAGE 19
JAN 20/09



757

PARTS CATALOG (MAINTENANCE)

FIG ITEM	PART NUMBER	1 2 3 4 5 6 7	NOMENCLATURE	EFFECT FROM TO	UNITS PER ASSY
2 210	UL24490		.. LOOM ASSY-ELECTRICAL HARNESS-A, SUPPLIER CODE: VK0680 ELECTRICAL EQUIP NUMBER: W05000 POST SERVICE BULLETIN: 71-8450PT01 VK0680 PRE SERVICE BULLETIN: 71-9010 VK0680	002004 006100 102102 107107 121949 952999	1
210	UL20055		.. LOOM ASSY-ELECTRICAL HARNESS A, SUPPLIER CODE: VK0680 NOT APPROVED FOR ETOPS. CONFIG CHG DATA FROM A CMM: FOR INTRCHG SEE RR IPC ELECTRICAL EQUIP NUMBER: W05000 POST SERVICE BULLETIN: 71-8163PT01 VK0680 PRE SERVICE BULLETIN: 71-8450 VK0680	107107 121949 952999	1
210	UL26920		.. LOOM ASSY-ELECTRICAL HARNESS-A W5000 SUPPLIER CODE: VK0680 NOT APPROVED FOR ETOPS. CONFIG CHG DATA FROM A CMM: FOR INTRCHG SEE RR IPC ELECTRICAL EQUIP NUMBER: W05000 POST SERVICE BULLETIN: 71-9010PT01 VK0680 PRE SERVICE BULLETIN: 79-9179 VK0680	002004 006100 102102 107107 121949 952999	1

MISSING ITEM NUMBERS NOT APPLICABLE

- ITEM NOT ILLUSTRATED

BRI

71-51-62-02

BOEING PROPRIETARY - Copyright © - Unpublished Work - See title page for details.

71-51-62
FIG. 02
PAGE 20
JAN 20/09



757

PARTS CATALOG (MAINTENANCE)

FIG ITEM	PART NUMBER	1 2 3 4 5 6 7	NOMENCLATURE	EFFECT FROM TO	UNITS PER ASSY
2 210	UL27892		.. LOOM ASSY-ELECTRICAL SUPPLIER CODE: VK0680 ELECTRICAL EQUIP NUMBER: W05000 POST SERVICE BULLETIN: 79-9179PT01 VK0680 PRE SERVICE BULLETIN: 71-B547 VK0680	002004 006100 102102 107107 121949 952999	1
210	UL28988		.. LOOM ASSY-ELECTRICAL SUPPLIER CODE: VK0680 ELECTRICAL EQUIP NUMBER: W05000 POST SERVICE BULLETIN: 24-9280PT01 VK0680 PRE SERVICE BULLETIN: 71-B547 VK0680	101101 108120 950951	1
210	UL39485		.. LOOM ASSY-ELECTRICAL HARNESS-A W5000 SUPPLIER CODE: VK0680 ELECTRICAL EQUIP NUMBER: W05000 POST SERVICE BULLETIN: 72-C547PT01 VK0680	101101 950951	1
210	UL19984		.. LOOM ASSY-ELECTRICAL HARNESS A, SUPPLIER CODE: VK0680 NOT APPROVED FOR ETOPS. ELECTRICAL EQUIP NUMBER: W05000 POST SERVICE BULLETIN: 71-8125PT01 VK0680 PRE SERVICE BULLETIN: 71-8126 VK0680	107107 121949 952999	1

MISSING ITEM NUMBERS NOT APPLICABLE

- ITEM NOT ILLUSTRATED

BRI

71-51-62-02

BOEING PROPRIETARY - Copyright © - Unpublished Work - See title page for details.

71-51-62
FIG. 02
PAGE 21
JAN 20/09



757

PARTS CATALOG (MAINTENANCE)

FIG ITEM	PART NUMBER	1 2 3 4 5 6 7	NOMENCLATURE	EFFECT FROM TO	UNITS PER ASSY
2 210	UL19945		.. LOOM ASSY-ELECTRICAL HARNESS-A, SUPPLIER CODE: VK0680 NOT APPROVED FOR ETOPS. CONFIG CHG DATA FROM A CMM: FOR INTRCHG SEE RR IPC ELECTRICAL EQUIP NUMBER: W05000 POST SERVICE BULLETIN: 71-8126PT01 VK0680 PRE SERVICE BULLETIN: 71-8163 VK0680	107107 121949 952999	1
211	UL37651		.. LOOM ASSY-ELECTRICAL HARNESS-A W5000 SUPPLIER CODE: VK0680 ELECTRICAL EQUIP NUMBER: W05000 POST SERVICE BULLETIN: 71-B547PT04 VK0680 PRE SERVICE BULLETIN: 72-C547 VK0680	103106 108120	1
211	UL37649		.. LOOM ASSY-ELECTRICAL HARNESS-A W5000 SUPPLIER CODE: VK0680 CONFIG CHG DATA FROM A CMM: FOR INTRCHG SEE RR IPC ELECTRICAL EQUIP NUMBER: W05000 POST SERVICE BULLETIN: 71-B547PT03 VK0680 PRE SERVICE BULLETIN: 72-C547 VK0680	002004 006100 102102 107107 121949 952999	1

MISSING ITEM NUMBERS NOT APPLICABLE

- ITEM NOT ILLUSTRATED

BRI

71-51-62-02

BOEING PROPRIETARY - Copyright © - Unpublished Work - See title page for details.

71-51-62
FIG. 02
PAGE 22
JAN 20/09



757

PARTS CATALOG (MAINTENANCE)

FIG ITEM	PART NUMBER	1 2 3 4 5 6 7	NOMENCLATURE	EFFECT FROM TO	UNITS PER ASSY
2 211	UL37651		.. LOOM ASSY-ELECTRICAL HARNESS-A W5000 SUPPLIER CODE: VK0680 CONFIG CHG DATA FROM A CMM: FOR INTRCHG SEE RR IPC ELECTRICAL EQUIP NUMBER: W05000 POST SERVICE BULLETIN: 71-B547PT04 VK0680 PRE SERVICE BULLETIN: 72-C547 VK0680	101101 950951	1
211	UL39485		.. LOOM ASSY-ELECTRICAL HARNESS-A W5000 SUPPLIER CODE: VK0680 CONFIG CHG DATA FROM A CMM: FOR INTRCHG SEE RR IPC ELECTRICAL EQUIP NUMBER: W05000 POST SERVICE BULLETIN: 72-C547PT01 VK0680	101101 950951	1
215	BSK1228-42PE		... CONNECTOR ASSY-INTERFACE PLUG A SUPPLIER CODE: V49367 CONFIG CHG DATA FROM A CMM: FOR INTRCHG SEE RR IPC OPTIONAL PART: ESC10KE62842PN VU1653	002004 006999	1
215	ESC10KE62842PN		... CONNECTOR-INTERFACE PLUG A SUPPLIER CODE: VU1653 CONFIG CHG DATA FROM A CMM: FOR INTRCHG SEE RR IPC OPTIONAL PART: BSK1228-42PE VU1653 POST SERVICE BULLETIN: 71-9100PTP VK0680	002004 006999	1

MISSING ITEM NUMBERS NOT APPLICABLE

- ITEM NOT ILLUSTRATED

BRI

71-51-62-02

BOEING PROPRIETARY - Copyright © - Unpublished Work - See title page for details.

71-51-62
FIG. 02
PAGE 23
JAN 20/09



757

PARTS CATALOG (MAINTENANCE)

FIG ITEM	PART NUMBER	1 2 3 4 5 6 7	NOMENCLATURE	EFFECT FROM TO	UNITS PER ASSY
2					
220	BSK1214-07SE06	...	CONNECTOR ASSY-P1 PROBE HEATER SUPPLIER CODE: V49367 OPTIONAL PART: ESC10KE61407S60 VU1653	002004 006999	1
220	ESC10KE61407S60	...	CONNECTOR ASSY-PI PROBE HEATER SUPPLIER CODE: VU1653 OPTIONAL PART: BSK1214-07SE06 V49367 POST SERVICE BULLETIN: 71-9100PTP VK0680	002004 006999	1
225	ZZLRC1212-3S	...	CONNECTOR ASSY-FUEL FILTER DIFF SUPPLIER CODE: V49367	002004 006999	1
230	ZZLRC1212-3S	...	CONNECTOR ASSY-FUEL LOW PRESS SUPPLIER CODE: V49367	002004 006999	1
235	ZZL4116-36LT	CONTACT-SOCKET SUPPLIER CODE: V49367	002004 006999	6
- 237	ZZLR01212-3S	SHELL ASSY- SUPPLIER CODE: V49367	002004 006999	RF
240	ZZL5512-11Q	CAP-DUST SUPPLIER CODE: V49367 POSITION DATA: FRONT	002004 006999	2

MISSING ITEM NUMBERS NOT APPLICABLE

- ITEM NOT ILLUSTRATED

BRI

71-51-62-02

BOEING PROPRIETARY - Copyright © - Unpublished Work - See title page for details.

71-51-62
FIG. 02
PAGE 24
JAN 20/09



757

PARTS CATALOG (MAINTENANCE)

FIG ITEM	PART NUMBER	1 2 3 4 5 6 7	NOMENCLATURE	EFFECT FROM TO	UNITS PER ASSY
2 245	5000-027-16	...	PIN-CONTACT SUPPLIER CODE: V14283 CONFIG CHG DATA FROM A CMM: FOR INTRCHG SEE RR IPC OPTIONAL PART: M39029-1-102 V81349 POST SERVICE BULLETIN: 71-9010PT01 VK0680 71-C341PTB VK0680 PRE SERVICE BULLETIN: 71-8126 VK0680 71-C341 VK0680	002004 006999	40
245	M39029-1-102	...	PIN-16TM CONTACT SUPPLIER CODE: VOA8Y4 CONFIG CHG DATA FROM A CMM: FOR INTRCHG SEE RR IPC OPTIONAL PART: 5000-027-16 V14283 POST SERVICE BULLETIN: 71-C341PTB VK0680	002004 006999	40
- 247	5000-027-16	...	PIN-CONTACT SUPPLIER CODE: V14283 POST SERVICE BULLETIN: 71-8126PT01 VK0680	002004 006100 102102 107107 121949 952999	35
- 249	5000-027-16	...	PIN-CONTACT SUPPLIER CODE: V14283 POST SERVICE BULLETIN: 71-8450PT01 VK0680 PRE SERVICE BULLETIN: 71-9010 VK0680	002004 006100 102102 107107 121949 952999	37
250	TC4003	...	CAP-ENDTACT TRANSPORTATION ONLY SUPPLIER CODE: VK1010	002004 006999	23

MISSING ITEM NUMBERS NOT APPLICABLE

- ITEM NOT ILLUSTRATED

71-51-62-02

71-51-62
FIG. 02
PAGE 25
JAN 20/09

BRI



757

PARTS CATALOG (MAINTENANCE)

FIG ITEM	PART NUMBER	1 2 3 4 5 6 7	NOMENCLATURE	EFFECT FROM TO	UNITS PER ASSY
2					
255	BA4016-36LDY126	...	PIN-CONTACT SUPPLIER CODE: V49367 CONFIG CHG DATA FROM A CMM: FOR INTRCHG SEE RR IPC OPTIONAL PART: ESC30P16BC VU1653	002004 006999	42
255	ESC30P16BC	...	PIN-CONTACT SUPPLIER CODE: VU1653 CONFIG CHG DATA FROM A CMM: FOR INTRCHG SEE RR IPC OPTIONAL PART: BA4016-36LDY126 V49367 POST SERVICE BULLETIN: 71-9100PTP VK0680 PRE SERVICE BULLETIN: 72-C547 VK0680	002004 006999	42
- 257	ESC30P16BC	...	PIN-CONTACT SUPPLIER CODE: VU1653 CONFIG CHG DATA FROM A CMM: FOR INTRCHG SEE RR IPC POST SERVICE BULLETIN: 72-C547PT01 VK0680	002004 006999	55
- 258	ESC10SE61610PNO	...	PLUG ASSY-CONNECTOR SUPPLIER CODE: VU1653 POST SERVICE BULLETIN: 72-C547PT01 VK0680	002004 006999	1
260	BA4116-36LDY126	...	SOCKET-CONTACT SUPPLIER CODE: V49367 CONFIG CHG DATA FROM A CMM: FOR INTRCHG SEE RR IPC OPTIONAL PART: ESC30S16BC VU1653	002004 006999	7

MISSING ITEM NUMBERS NOT APPLICABLE

- ITEM NOT ILLUSTRATED

BRI

71-51-62-02

BOEING PROPRIETARY - Copyright © - Unpublished Work - See title page for details.

71-51-62
FIG. 02
PAGE 26
JAN 20/09



757

PARTS CATALOG (MAINTENANCE)

FIG ITEM	PART NUMBER	1 2 3 4 5 6 7	NOMENCLATURE	EFFECT FROM TO	UNITS PER ASSY
2 260	ESC30S16BC	...	SOCKET-CONTACT SUPPLIER CODE: VU1653 CONFIG CHG DATA FROM A CMM: FOR INTRCHG SEE RR IPC OPTIONAL PART: BA4116-36LDY126 V49367 POST SERVICE BULLETIN: 71-9100PTP VK0680	002004 006999	7
265	BACC10HE28A625	...	CLAMP-BACK INTERFACE PLUG A CONFIG CHG DATA FROM A CMM: FOR INTRCHG SEE RR IPC OPTIONAL PART: ESC52-28 VU1653	002004 006999	1
265	ESC52-28	...	CLAMP-BACKSHELL INTERFACE PLUG A SUPPLIER CODE: VU1653 CONFIG CHG DATA FROM A CMM: FOR INTRCHG SEE RR IPC OPTIONAL PART: BACC10HE28A625 POST SERVICE BULLETIN: 71-9100PTP VK0680	002004 006999	1
270	BACC10HD14A625	...	CLAMP-BACK CONFIG CHG DATA FROM A CMM: FOR INTRCHG SEE RR IPC OPTIONAL PART: ESC51-14 VU1653	002004 006999	1
270	ESC51-14	...	CLAMP-BACKSHELL P1 PROBE HEATER SUPPLIER CODE: VU1653 CONFIG CHG DATA FROM A CMM: FOR INTRCHG SEE RR IPC OPTIONAL PART: BACC10HD14A625 POST SERVICE BULLETIN: 71-9100PTP VK0680	002004 006999	1

MISSING ITEM NUMBERS NOT APPLICABLE

- ITEM NOT ILLUSTRATED

BRI

71-51-62-02

BOEING PROPRIETARY - Copyright © - Unpublished Work - See title page for details.

71-51-62
FIG. 02
PAGE 27
JAN 20/09



757

PARTS CATALOG (MAINTENANCE)

FIG ITEM	PART NUMBER	1 2 3 4 5 6 7	NOMENCLATURE	EFFECT FROM TO	UNITS PER ASSY
2 - 273	ESC66E16	...	CLAMP-BACKSHELL SUPPLIER CODE: VU1653 POST SERVICE BULLETIN: 72-C547PT01 VK0680	002004 006999	1
275	FPLR5312L	...	CLAMP ASSY-FUEL FILTER DIFF SUPPLIER CODE: V49367 POSITION DATA: BACK	002004 006999	1
280	FPLR5312L	...	CLAMP ASSY-FUEL LOW PRESS SUPPLIER CODE: V49367 POSITION DATA: BACK	002004 006999	1
- 283	ESC36-16	...	PLUG-SEALING SUPPLIER CODE: VU1653 POST SERVICE BULLETIN: 72-C547PT01 VK0680	002004 006999	7
285	SF7	...	BUSHING-SUPPORT SUPPLIER CODE: VK7823 PRE SERVICE BULLETIN: 71-F444 VK0680	002004 006999	2
285	ESC53-56	...	BUSH- SUPPLIER CODE: VU1653 CONFIG CHG DATA FROM A CMM: FOR INTRCHG SEE RR IPC OPTIONAL PART: SF7 VK7823 POST SERVICE BULLETIN: 71-F444PTA VK0680	002004 006999	2

MISSING ITEM NUMBERS NOT APPLICABLE

- ITEM NOT ILLUSTRATED

BRI

71-51-62-02

BOEING PROPRIETARY - Copyright © - Unpublished Work - See title page for details.

71-51-62
FIG. 02
PAGE 28
JAN 20/09



757

PARTS CATALOG (MAINTENANCE)

FIG ITEM	PART NUMBER	1 2 3 4 5 6 7	NOMENCLATURE	EFFECT FROM TO	UNITS PER ASSY
2 285	SF7		...BUSHING- SUPPLIER CODE: VK7823 CONFIG CHG DATA FROM A CMM: FOR INTRCHG SEE RR IPC OPTIONAL PART: ESC53-56 VU1653 POST SERVICE BULLETIN: 71-F444PTA VK0680	002004 006999	2
290	SF51		...BUSHING-SUPPORT INTERFACE PLUG A SUPPLIER CODE: VK7823 CONFIG CHG DATA FROM A CMM: FOR INTRCHG SEE RR IPC PRE SERVICE BULLETIN: 71-8162 VK0680	002004 006100 102102 107107 121949 952999	1
290	SF62		...BUSHING-SUPPORT INTERFACE PLUG A SUPPLIER CODE: VK7823 CONFIG CHG DATA FROM A CMM: FOR INTRCHG SEE RR IPC OPTIONAL PART: ESC53-14 VU1653 POST SERVICE BULLETIN: 71-8162PTM VK0680	002004 006999	1
290	ESC53-14		...BUSHING-SUPPORT CABLE SUPPLIER CODE: VU1653 CONFIG CHG DATA FROM A CMM: FOR INTRCHG SEE RR IPC OPTIONAL PART: SF62 VK7823 POST SERVICE BULLETIN: 71-9100PTP VK0680	002004 006999	1

MISSING ITEM NUMBERS NOT APPLICABLE

- ITEM NOT ILLUSTRATED

BRI

71-51-62-02

BOEING PROPRIETARY - Copyright © - Unpublished Work - See title page for details.

71-51-62
FIG. 02
PAGE 29
JAN 20/09



757

PARTS CATALOG (MAINTENANCE)

FIG ITEM	PART NUMBER	1 2 3 4 5 6 7	NOMENCLATURE	EFFECT FROM TO	UNITS PER ASSY
2 295	SF52		...BUSHING-SUPPORT P1 PROBE HEATER SUPPLIER CODE: VK7823 CONFIG CHG DATA FROM A CMM: FOR INTRCHG SEE RR IPC OPTIONAL PART: ESC53-4 VU1653	002004 006999	1
295	ESC53-4		...BUSHING-SUPPORT CABLE SUPPLIER CODE: VU1653 CONFIG CHG DATA FROM A CMM: FOR INTRCHG SEE RR IPC OPTIONAL PART: SF52 VK7823 POST SERVICE BULLETIN: 71-9100PTP VK0680	002004 006999	1
300	150471		...TERMINAL-LUG SUPPLIER CODE: VK1636	002004 006999	2
305	U426001		...SLEEVE-TERM. SUPPLIER CODE: VK0720	002004 006999	5
310	U426006		...SLEEVE- SUPPLIER CODE: VK0720	002004 006999	2
- 320	3105148		...SLEEVE- SUPPLIER CODE: VK0720	002004 006999	RF
- 323	20674Y455E2		...CABLE- SUPPLIER CODE: V92607 MISCELLANEOUS DATA: SPARE IS U440115	002004 006999	1
- 325	U324020		...CABLE- SUPPLIER CODE: VKA723 MISCELLANEOUS DATA: SPARE IS U440181 POST SERVICE BULLETIN: 71-8013PTG VK0680	002004 006999	RF

MISSING ITEM NUMBERS NOT APPLICABLE

- ITEM NOT ILLUSTRATED

BRI

71-51-62-02

BOEING PROPRIETARY - Copyright © - Unpublished Work - See title page for details.

71-51-62
FIG. 02
PAGE 30
JAN 20/09



757

PARTS CATALOG (MAINTENANCE)

FIG ITEM	PART NUMBER	1 2 3 4 5 6 7	NOMENCLATURE	EFFECT FROM TO	UNITS PER ASSY
2 - 330	U324572		...CABLE- SUPPLIER CODE: VKA723 MISCELLANEOUS DATA: SPARE IS U440160 OPTIONAL PART: R105-1 VD2773 POST SERVICE BULLETIN: 72-9936PTD VK0680	002004 006999	RF
- 330	R105-1		...CABLE- SUPPLIER CODE: VD2773 MISCELLANEOUS DATA: SPARE IS U440160 OPTIONAL PART: U324572 VKA723	002004 006999	RF
- 335	20674-0434T3		...CABLE- SUPPLIER CODE: VK0680 MISCELLANEOUS DATA: CUT FROM U440113	002004 006999	RF
- 340	U324569		...CABLE- SUPPLIER CODE: VKA723 MISCELLANEOUS DATA: SPARE IS U440110 OPTIONAL PART: 20674Y455T2 V92607 POST SERVICE BULLETIN: 72-9936PTD VK0680	002004 006999	RF
- 340	20674Y455T2		...CABLE- SUPPLIER CODE: V92607 MISCELLANEOUS DATA: SPARE IS U440110 OPTIONAL PART: U324569 VKA723	002004 006999	RF

MISSING ITEM NUMBERS NOT APPLICABLE

- ITEM NOT ILLUSTRATED

BRI

71-51-62-02

BOEING PROPRIETARY - Copyright © - Unpublished Work - See title page for details.

71-51-62
FIG. 02
PAGE 31
JAN 20/09



757

PARTS CATALOG (MAINTENANCE)

FIG ITEM	PART NUMBER	1 2 3 4 5 6 7	NOMENCLATURE	EFFECT FROM TO	UNITS PER ASSY
2 - 345	3106042		...CABLE- SUPPLIER CODE: V92607 MISCELLANEOUS DATA: SPARE IS U440109 PRE SERVICE BULLETIN: 71-8013 VK0680	002004 006100 102102 107107 121949 952999	RF
- 345	3106098		...CABLE- SUPPLIER CODE: VD2773 MISCELLANEOUS DATA: SPARE IS U440138 POST SERVICE BULLETIN: 71-7750PTC VK0680 PRE SERVICE BULLETIN: 71-8013 VK0680	002004 006100 102102 107107 121949 952999	RF
- 350	3100631		...BRAID- SUPPLIER CODE: VK0680 CONFIG CHG DATA FROM A CMM: FOR INTRCHG SEE RR IPC MISCELLANEOUS DATA: SPARE IS U440068 OPTIONAL PART: U440068 VK0680 ESW1900 VU1653 U440254 VK0680 1074M VK7F94 POST SERVICE BULLETIN: 71-C469PTA VK0680 PRE SERVICE BULLETIN: 72-9936 VK0680	002004 006999	RF

MISSING ITEM NUMBERS NOT APPLICABLE

- ITEM NOT ILLUSTRATED

BRI

71-51-62-02

BOEING PROPRIETARY - Copyright © - Unpublished Work - See title page for details.

71-51-62
FIG. 02
PAGE 32
JAN 20/09



757

PARTS CATALOG (MAINTENANCE)

FIG ITEM	PART NUMBER	1 2 3 4 5 6 7	NOMENCLATURE	EFFECT FROM TO	UNITS PER ASSY
2 - 352	U440068		...BRAID- SUPPLIER CODE: VK0680 CONFIG CHG DATA FROM A CMM: FOR INTRCHG SEE RR IPC MISCELLANEOUS DATA: BULK T085/3100631 100ME, 330FT REEL OPTIONAL PART: ESW1900 VU1653 3100631 VK0680 ESW1900 VU1653 U440254 VK0680 1074M VK7F94 OPTIONAL SUPPLIER CODE: VKA723 POST SERVICE BULLETIN: 71-C469PTA VK0680	002004 006999	1
- 352	U440254		...TAPE- SUPPLIER CODE: VK0680 CONFIG CHG DATA FROM A CMM: FOR INTRCHG SEE RR IPC MISCELLANEOUS DATA: BULK STOCK ESW1900 450ME, 1500FT REEL OPTIONAL PART: 3100631 VK0680 U440068 VK0680 ESW1900 VU1653 1074M VK7F94 POST SERVICE BULLETIN: 71-C469PTA VK0680	002004 006999	1

MISSING ITEM NUMBERS NOT APPLICABLE

- ITEM NOT ILLUSTRATED

BRI

71-51-62-02

BOEING PROPRIETARY - Copyright © - Unpublished Work - See title page for details.

71-51-62
 FIG. 02
 PAGE 33
 JAN 20/09



**757
PARTS CATALOG (MAINTENANCE)**

FIG ITEM	PART NUMBER	1 2 3 4 5 6 7	NOMENCLATURE	EFFECT FROM TO	UNITS PER ASSY
2 - 355	1074M		...TAPE-LACING SUPPLIER CODE: VK7F94 CONFIG CHG DATA FROM A CMM: FOR INTRCHG SEE RR IPC MISCELLANEOUS DATA: SPARE IS U440226 OPTIONAL PART: 3100631 VK0680 ESW1900 VU1653 U440068 VK0680 U440254 VK0680 POST SERVICE BULLETIN: 72-9936PTH VK0680	002004 006999	RF
- 355	ESW1900		...TAPE-LACING SUPPLIER CODE: VU1653 CONFIG CHG DATA FROM A CMM: FOR INTRCHG SEE RR IPC MISCELLANEOUS DATA: SPARE IS U440254 OPTIONAL PART: U440068 VK0680 U440254 VK0680 3100631 VK0680 U440068 VK0680 1074M VK7F94 POST SERVICE BULLETIN: 71-C469PTA VK0680	002004 006999	RF
- 358	U322742		...TAPE- SUPPLIER CODE: VK8767 MISCELLANEOUS DATA: SPARE IS U440036	002004 006999	RF

MISSING ITEM NUMBERS NOT APPLICABLE

- ITEM NOT ILLUSTRATED

BRI

71-51-62-02

BOEING PROPRIETARY - Copyright © - Unpublished Work - See title page for details.

71-51-62
FIG. 02
PAGE 34
JAN 20/09



757

PARTS CATALOG (MAINTENANCE)

FIG ITEM	PART NUMBER	1 2 3 4 5 6 7	NOMENCLATURE	EFFECT FROM TO	UNITS PER ASSY
2 - 360	U320585		...TAPE- SUPPLIER CODE: VK8767 MISCELLANEOUS DATA: SPARE IS U440030 POST SERVICE BULLETIN: 71-9010PT01 VK0680	002004 006999	RF
378	AS20624		..NUT- POST SERVICE BULLETIN: 77-8941PT01 VK0680	002004 006999	3
385	AS21436		..BOLT- POST SERVICE BULLETIN: 71-9090PT01 VK0680	002004 006999	1
395	K8831		..WASHER- SUPPLIER CODE: VK0680 POST SERVICE BULLETIN: 71-9090PT01 VK0680	002004 006999	1
398	K8831		..WASHER- SUPPLIER CODE: VK0680 POST SERVICE BULLETIN: 77-8941PT01 VK0680	002004 006999	3
405	3505468		..CLAMP- SUPPLIER CODE: VK0680 POST SERVICE BULLETIN: 71-9090PT01 VK0680	002004 006999	1
415	UP10481		..SPACER- SUPPLIER CODE: VK0680 POST SERVICE BULLETIN: 71-9090PT01 VK0680	002004 006999	2
425	AS41104		..NUT- POST SERVICE BULLETIN: 71-9090PT01 VK0680	002004 006999	1

MISSING ITEM NUMBERS NOT APPLICABLE

- ITEM NOT ILLUSTRATED

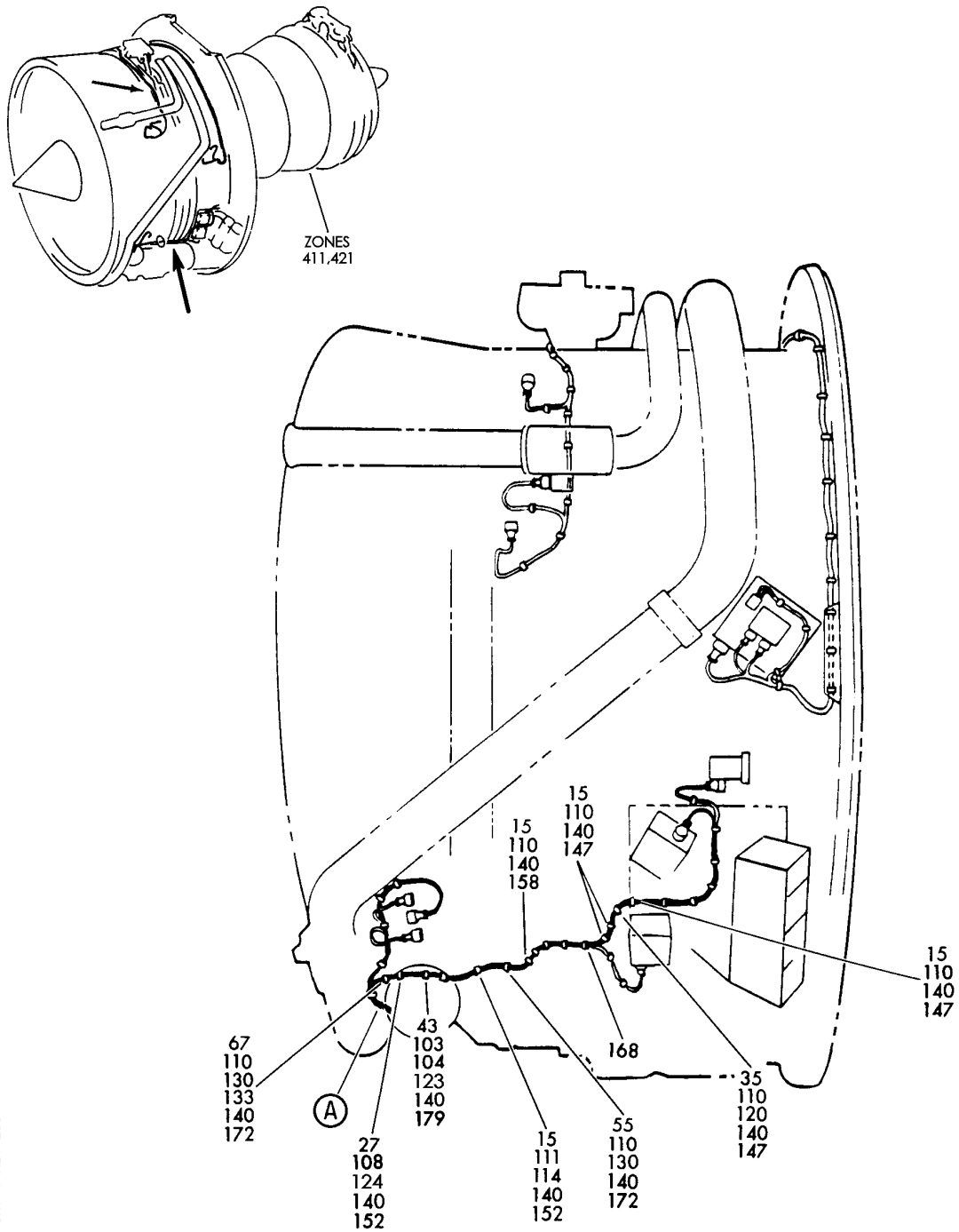
BRI

71-51-62-02

BOEING PROPRIETARY - Copyright © - Unpublished Work - See title page for details.

71-51-62
FIG. 02
PAGE 35
JAN 20/09

BOEING
757
PARTS CATALOG (MAINTENANCE)



Y 71516302 SHT 1 REV 230

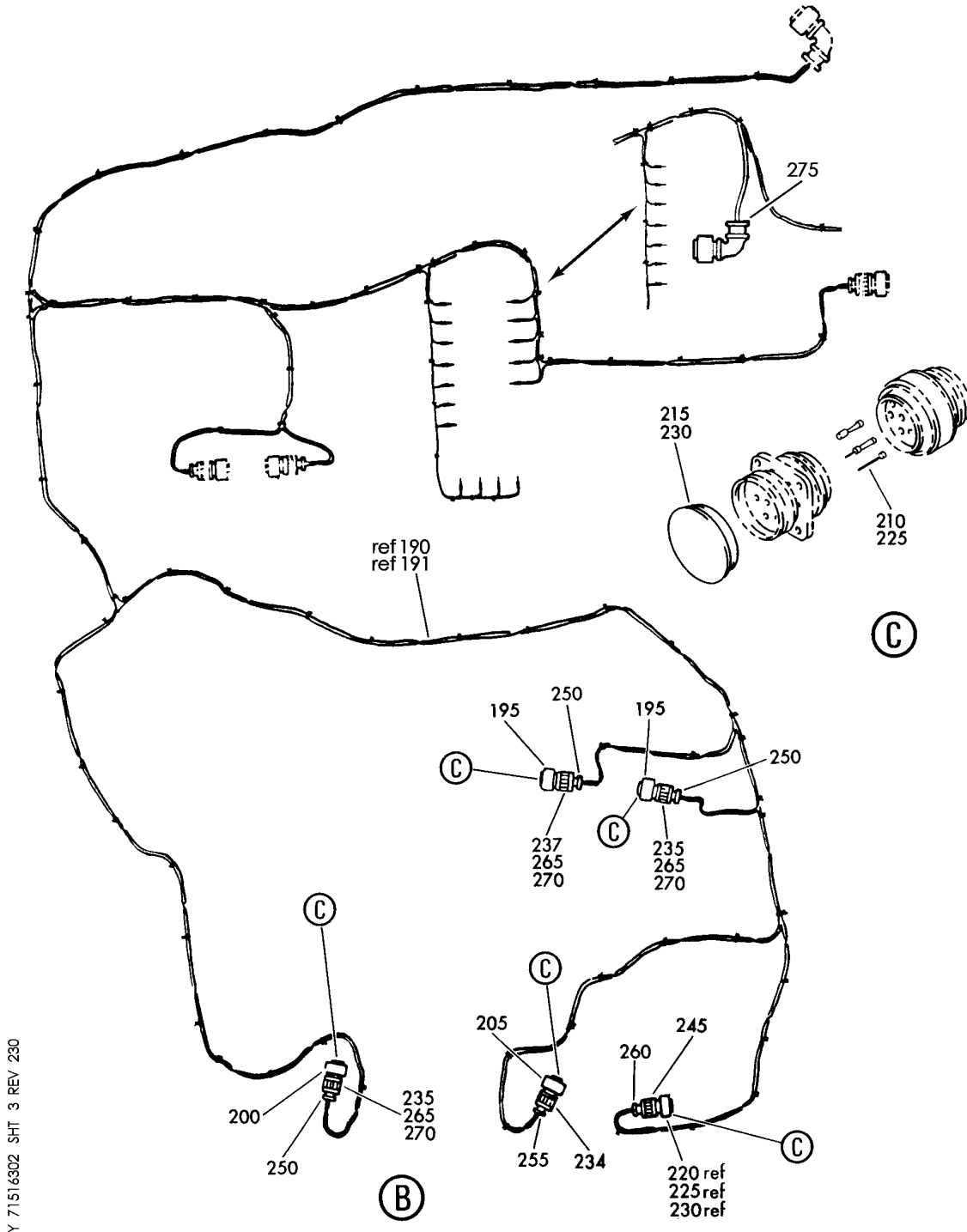
HARNESS-L.D. ELECTRICAL GENERAL SERVICES LOOM A (RB211-535)
FIGURE 2 (SHEET 1)

71-51-63-02

BRI
MAY 28/07

71-51-63-02
PAGE 0

BOEING
757
PARTS CATALOG (MAINTENANCE)



Y 71516302 SHT 3 REV 230

HARNESS-L.D. ELECTRICAL GENERAL SERVICES LOOM A (RB211-535)
FIGURE 2 (SHEET 3)

71-51-63-02

BRI
MAY 28/07

71-51-63-02
PAGE 0B



757

PARTS CATALOG (MAINTENANCE)

FIG ITEM	PART NUMBER	1 2 3 4 5 6 7	NOMENCLATURE	EFFECT FROM TO	UNITS PER ASSY
2			HARNESS-L.D. ELECTRICAL GENERAL SERVICES LOOM A (RB211-535)	002004 006999	
- 1	UL19722		ENGINE ASSY-Q.E.C.U. RB211-535E43711 MAXIMUM NEUT SUPPLIER CODE: VK0680 FOR NHA/OTHER SYS DET SEE: 71-00-02-04	107107	RF
- 1	UL20697		ENGINE ASSY-Q.E.C.U. RB211-535E43711 MAXIMUM NEUT WITH GRAVINER FIRE DETECTORS, BAYONET MCD, NON-MODULATED IDG COOLING 40,000 LB THRUST SUPPLIER CODE: VK0680 REFERENCE SERVICE BULLETIN: 71-0058R4 QUALIFIED SB I/W DATA: INTERMIX OF ONE OR SUBSTITUTION OF TWO DIFFERENT CONFIGURATION RB211-535E4-37/() ENGINES FOR RB211-535 E4 BASE ENGINES REFERENCE SERVICE BULLETIN: RB211-72-C547 VK0680 FOR NHA/OTHER SYS DET SEE: 71-00-02-04	121503 904949 952999	RF

MISSING ITEM NUMBERS NOT APPLICABLE

- ITEM NOT ILLUSTRATED

BRI

71-51-63-02

BOEING PROPRIETARY - Copyright © - Unpublished Work - See title page for details.

71-51-63
FIG. 02
PAGE 1
JAN 20/09

 **BOEING**
757
PARTS CATALOG (MAINTENANCE)

FIG ITEM	PART NUMBER	1 2 3 4 5 6 7	NOMENCLATURE	EFFECT FROM TO	UNITS PER ASSY
2 - 1	UL20698		ENGINE ASSY-Q.E.C.U. RB211-535E43712 MAXIMUM NEUT SUPPLIER CODE: VK0680 REFERENCE SERVICE BULLETIN: 71-0058R7 QUALIFIED SB I/W DATA: INTERMIX OF ONE OR SUBSTITUTION OF TWO DIFFERENT CONFIGURATION RB211-535E4-37/() ENGINES FOR RB211-535E4 BASE ENGINES OR DIFFERENT CONFIGURATION RB211-535E4-B-37/() ENGINES FOR RB211-535E4-B BASE ENGINES REFERENCE SERVICE BULLETIN: RB211-72C547 VK0680 RB211-72-8910 VK0680 POST RAPID REVISION: RR92014-183A-RC-E FOR NHA/OTHER SYS DET SEE: 71-00-02-04	002004 006100 102102	RF
- 1	UL20702		ENGINE ASSY-Q.E.C.U. RB211-535E43711 BASIC ENGINE CONFIG. WITH GRAVINER FIRE DETECTORS, BAYONET MCD, NON-MODULATED IDG COOLING 40,100 LB THRUST SUPPLIER CODE: VK0680 FOR NHA/OTHER SYS DET SEE: 71-00-02-10	504903	RF
- 1	UL36209		ENGINE ASSY-Q.E.C.U. RB211-535E43719 MAXIMUM NEUT SUPPLIER CODE: VK0680 FOR NHA/OTHER SYS DET SEE: 71-00-02-04	950951	RF

MISSING ITEM NUMBERS NOT APPLICABLE

- ITEM NOT ILLUSTRATED

BRI

71-51-63-02

BOEING PROPRIETARY - Copyright © - Unpublished Work - See title page for details.

71-51-63
FIG. 02
PAGE 2
JAN 20/09



757

PARTS CATALOG (MAINTENANCE)

FIG ITEM	PART NUMBER	1 2 3 4 5 6 7	NOMENCLATURE	EFFECT FROM TO	UNITS PER ASSY
2 -	4 BCRE17395		ENGINE ASSY-Q.E.C.U. RB211-535E43739 BASIC ENGINE CONFIGURATION AND PHASE 5 COMBUSTOR 40,100 LB THRUST SUPPLIER CODE: VK0680 OVERLENGTH PART NUMBER: RB211-535E4-37-39E FOR NHA/OTHER SYS DET SEE: 71-00-02-10	108120	RF
-	4 BCRE17101		ENGINE ASSY-Q.E.C.U. RB211-535E43744 BASIC ENGINE CONFIGURATION, BAYONET MCD AND PHASE 5 COMBUSTOR 40,100 LB THRUST SUPPLIER CODE: VK0680 OVERLENGTH PART NUMBER: RB211-535E4-3744E FOR NHA/OTHER SYS DET SEE: 71-00-02-10	103106	RF
-	4 UL38163		ENGINE ASSY-Q.E.C.U. RB211-535E43724 BASIC ENGINE CONFIGURATION, BAYONET MCD, 40,100 LB THRUST SUPPLIER CODE: VK0680 FOR NHA/OTHER SYS DET SEE: 71-00-02-10	101101	RF
-	6 UL18548		ELECTRICAL HARNESS-LD SUPPLIER CODE: VK0680 POST SERVICE BULLETIN: 73-7951PT01 VK0680 PRE SERVICE BULLETIN: 71-8093 VK0680	002004 006100 102102	RF

MISSING ITEM NUMBERS NOT APPLICABLE

- ITEM NOT ILLUSTRATED

BRI

71-51-63-02

BOEING PROPRIETARY - Copyright © - Unpublished Work - See title page for details.

71-51-63
FIG. 02
PAGE 3
JAN 20/09



757

PARTS CATALOG (MAINTENANCE)

FIG ITEM	PART NUMBER	1 2 3 4 5 6 7	NOMENCLATURE	EFFECT FROM TO	UNITS PER ASSY
2 - 6	UL20734		.ELECTRICAL HARNESS-LD SUPPLIER CODE: VK0680 POST SERVICE BULLETIN: 71-8093PT01 VK0680 PRE SERVICE BULLETIN: 71-9090 VK0680	107107 121949 952999	RF
- 6	UL18873		.ELECTRICAL HARNESS-LD SUPPLIER CODE: VK0680 CONFIG CHG DATA FROM A CMM: FOR INTRCHG SEE RR IPC POST SERVICE BULLETIN: 26-7205PT01 VK0680 PRE SERVICE BULLETIN: 71-7936 VK0680	107107 121949 952999	RF
- 6	UL18547		.ELECTRICAL HARNESS-LD SUPPLIER CODE: VK0680 POST SERVICE BULLETIN: 71-7936PT01 VK0680 PRE SERVICE BULLETIN: 73-7951 VK0680	107107 121949 952999	RF
- 6	UL18549		.ELECTRICAL HARNESS-LD SUPPLIER CODE: VK0680 CONFIG CHG DATA FROM A CMM: FOR INTRCHG SEE RR IPC POST SERVICE BULLETIN: 73-7951PT01 VK0680 PRE SERVICE BULLETIN: 71-8093 VK0680	107107 121949 952999	RF

MISSING ITEM NUMBERS NOT APPLICABLE

- ITEM NOT ILLUSTRATED

BRI

71-51-63-02

BOEING PROPRIETARY - Copyright © - Unpublished Work - See title page for details.

71-51-63
FIG. 02
PAGE 4
JAN 20/09



757

PARTS CATALOG (MAINTENANCE)

FIG ITEM	PART NUMBER	1 2 3 4 5 6 7	NOMENCLATURE	EFFECT FROM TO	UNITS PER ASSY
2					
- 6	UL27511		.ELECTRICAL HARNESS-LD SUPPLIER CODE: VK0680 CONFIG CHG DATA FROM A CMM: FOR INTRCHG SEE RR IPC POST SERVICE BULLETIN: 71-9090PT01 VK0680 PRE SERVICE BULLETIN: 79-9179 VK0680	107107 121949 952999	RF
- 6	UL28679		.ELECTRICAL HARNESS-LD SUPPLIER CODE: VK0680 POST SERVICE BULLETIN: 79-9179PT01 VK0680	107107 121949 952999	RF
- 6	UL20733		.ELECTRICAL HARNESS-LD SUPPLIER CODE: VK0680 POST SERVICE BULLETIN: 71-8093PT01 VK0680 PRE SERVICE BULLETIN: 71-9090 VK0680	002004 006100 102102	RF
- 6	UL27510		.ELECTRICAL HARNESS-LD SUPPLIER CODE: VK0680 POST SERVICE BULLETIN: 71-9090PT01 VK0680 PRE SERVICE BULLETIN: 79-9179 VK0680	002004 006100 102102	RF
- 6	UL28678		.ELECTRICAL HARNESS-LD SUPPLIER CODE: VK0680 POST SERVICE BULLETIN: 79-9179PT01 VK0680	002004 006106 108120 950951	RF
8	AS21407		..BOLT	002004 006999	1
9	AS21408		..BOLT- PRE SERVICE BULLETIN: 71-7934 VK0680	002004 006100 102102 107107 121949 952999	1

MISSING ITEM NUMBERS NOT APPLICABLE

- ITEM NOT ILLUSTRATED

71-51-63-02

71-51-63
FIG. 02
PAGE 5
JAN 20/09

BRI



757

PARTS CATALOG (MAINTENANCE)

FIG ITEM	PART NUMBER	1 2 3 4 5 6 7	NOMENCLATURE	EFFECT FROM TO	UNITS PER ASSY
2					
10	AS21408	..	BOLT	002004 006999	5
11	AS21408	..	BOLT- PRE SERVICE BULLETIN: 79-9179 VK0680	002004 006100 102102	1
11	AS21422	..	BOLT- POST SERVICE BULLETIN: 26-7205PT01 VK0680 PRE SERVICE BULLETIN: 79-9179 VK0680	107107 121949 952999	1
12	AS21408	..	BOLT- PRE SERVICE BULLETIN: 79-9179 VK0680	002004 006100 102102 107107 121949 952999	1
13	AS21407	..	BOLT- PRE SERVICE BULLETIN: 71-B547 VK0680	002004 006102 107999	1
13	AS21407	..	BOLT- POST SERVICE BULLETIN: 71-B547PT01 VK0680	002004 006999	1
15	AS21409	..	BOLT	002004 006999	8
18	AS21409	..	BOLT- PRE SERVICE BULLETIN: 79-9179 VK0680	107107 121949 952999	1
18	AS21425	..	BOLT- POST SERVICE BULLETIN: 26-7816PT01 VK0680	002004 006100 102102	1
20	AS21410	..	BOLT	002004 006999	2
26	AS21412	..	BOLT	002004 006999	1
27	AS21412	..	BOLT- PRE SERVICE BULLETIN: 79-9179 VK0680	002004 006100 102102	1
27	AS21413	..	BOLT- POST SERVICE BULLETIN: 26-7205PT01 VK0680	107107 121949 952999	1

MISSING ITEM NUMBERS NOT APPLICABLE

- ITEM NOT ILLUSTRATED

71-51-63-02

71-51-63
FIG. 02
PAGE 6
JAN 20/09

BRI

BOEING PROPRIETARY - Copyright © - Unpublished Work - See title page for details.



757

PARTS CATALOG (MAINTENANCE)

FIG ITEM	PART NUMBER	1 2 3 4 5 6 7	NOMENCLATURE	EFFECT FROM TO	UNITS PER ASSY
2					
27	AS21409	..	BOLT- POST SERVICE BULLETIN: 79-9179PT01 VK0680	002004 006106 108120 950951	1
30	AS21413	..	BOLT- PRE SERVICE BULLETIN: 79-9179 VK0680	002004 006100 102102 107107 121949 952999	1
35	AS21415	..	BOLT	002004 006999	2
40	AS21416	..	BOLT-	002004 006999	1
43	AS21412	..	BOLT-	002004 006106 108120 950951	1
43	AS21413	..	BOLT- POST SERVICE BULLETIN: 26-7205PT01 VK0680 PRE SERVICE BULLETIN: 79-9179 VK0680	107107 121949 952999	1
43	AS21409	..	BOLT- POST SERVICE BULLETIN: 79-9179PT01 VK0680	107107 121949 952999	1
45	AS21418	..	BOLT	002004 006999	1
50	AS21419	..	BOLT	002004 006999	1
55	AS21422	..	BOLT	002004 006999	2
56	AS21422	..	BOLT- PRE SERVICE BULLETIN: 79-9179 VK0680	002004 006100 102102 107107 121949 952999	1
56	AS21415	..	BOLT- POST SERVICE BULLETIN: 79-9179PT01 VK0680	002004 006999	1
60	AS21424	..	BOLT	002004 006999	1
65	AS21425	..	BOLT	002004 006999	3

MISSING ITEM NUMBERS NOT APPLICABLE

- ITEM NOT ILLUSTRATED

71-51-63-02

71-51-63
FIG. 02
PAGE 7
JAN 20/09

BRI

BOEING PROPRIETARY - Copyright © - Unpublished Work - See title page for details.



757

PARTS CATALOG (MAINTENANCE)

FIG ITEM	PART NUMBER	1 2 3 4 5 6 7	NOMENCLATURE	EFFECT FROM TO	UNITS PER ASSY
2					
67	AS21422	..	BOLT- POST SERVICE BULLETIN: 26-7205PT01 VK0680 79-9179PT01 VK0680 71-C633PTB VK0680 PRE SERVICE BULLETIN: 71-7934 VK0680	002004 006999	1
67	AS21425	..	BOLT- POST SERVICE BULLETIN: 71-7934PT01 VK0680 PRE SERVICE BULLETIN: 79-9179 VK0680 71-C633 VK0680	002004 006100 102102 107107 121949 952999	1
70	AS21422	..	BOLT- POST SERVICE BULLETIN: 79-9179PT01 VK0680	002004 006100 102102 107107 121949 952999	1
70	AS21426	..	BOLT-	002004 006106 108120 950951	1
70	AS21425	..	BOLT- POST SERVICE BULLETIN: 26-7205-PT01 VK0680	002004 006100 102102 107107 121949 952999	1
75	AS21428	..	BOLT	002004 006999	2
80	AS21429	..	BOLT	002004 006999	8
85	AS21434	..	BOLT	002004 006999	1
90	AS21438	..	BOLT	002004 006999	1
95	AS21440	..	BOLT- PRE SERVICE BULLETIN: 71-B547 VK0680	002004 006102 107999	1

MISSING ITEM NUMBERS NOT APPLICABLE

- ITEM NOT ILLUSTRATED

71-51-63-02

71-51-63
FIG. 02
PAGE 8
JAN 20/09

BRI



757

PARTS CATALOG (MAINTENANCE)

FIG ITEM	PART NUMBER	1 2 3 4 5 6 7	NOMENCLATURE	EFFECT FROM TO	UNITS PER ASSY
2					
95	AS21408	..	BOLT- POST SERVICE BULLETIN: 71-B547PT01 VK0680	002004 006999	1
100	AS21444	..	BOLT	002004 006999	1
101	K8831	..	WASHER- SUPPLIER CODE: VK0680 PRE SERVICE BULLETIN: 79-9179 VK0680	002004 006100 102102 107107 121949 952999	1
102	K8831	..	WASHER- SUPPLIER CODE: VK0680 PRE SERVICE BULLETIN: 71-7934 VK0680	002004 006100 102102 107107 121949 952999	1
103	K8831	..	WASHER- SUPPLIER CODE: VK0680 POST SERVICE BULLETIN: 26-7205PT01 VK0680	107107 121949 952999	2
104	K8831	..	WASHER- SUPPLIER CODE: VK0680	002004 006106 108120 950951	1
105	AS12943	..	WASHER	002004 006999	2
107	K8831	..	WASHER- SUPPLIER CODE: VK0680 PRE SERVICE BULLETIN: 71-B547 VK0680	002004 006102 107999	2
107	K8831	..	WASHER- SUPPLIER CODE: VK0680 POST SERVICE BULLETIN: 71-B547PT01 VK0680	002004 006999	2
108	K8831	..	WASHER- SUPPLIER CODE: VK0680 POST SERVICE BULLETIN: 26-7205PT01 VK0680	002004 006999	1

MISSING ITEM NUMBERS NOT APPLICABLE

- ITEM NOT ILLUSTRATED

71-51-63-02

71-51-63
FIG. 02
PAGE 9
JAN 20/09

BRI

BOEING PROPRIETARY - Copyright © - Unpublished Work - See title page for details.



757

PARTS CATALOG (MAINTENANCE)

FIG ITEM	PART NUMBER	1 2 3 4 5 6 7	NOMENCLATURE	EFFECT FROM TO	UNITS PER ASSY
2					
110	K8831		.. WASHER- SUPPLIER CODE: VK0680	002004 006999	42
111	K8831		.. WASHER- SUPPLIER CODE: VK0680 PRE SERVICE BULLETIN: 79-9179 VK0680	002004 006100 102102 107107 121949 952999	2
112	K8831		.. WASHER- SUPPLIER CODE: VK0680 PRE SERVICE BULLETIN: 79-9179 VK0680	002004 006100 102102 107107 121949 952999	2
114	K8831		.. WASHER- SUPPLIER CODE: VK0680 POST SERVICE BULLETIN: 79-9179PT01 VK0680	002004 006106 108120 950951	1
116	K8831		.. WASHER- SUPPLIER CODE: VK0680 PRE SERVICE BULLETIN: 79-9179 VK0680	002004 006100 102949 952999	3
116A	K8831		.. WASHER- SUPPLIER CODE: VK0680 PRE SERVICE BULLETIN: 79-9179 VK0680	002004 006100 102102 107107 121949 952999	2
119	K8831		.. WASHER- SUPPLIER CODE: VK0680 POST SERVICE BULLETIN: 79-9179PT01 VK0680	002004 006999	1
120	UP10479		.. SPACER- SUPPLIER CODE: VK0680	002004 006999	3

MISSING ITEM NUMBERS NOT APPLICABLE

- ITEM NOT ILLUSTRATED

BRI

71-51-63-02

BOEING PROPRIETARY - Copyright © - Unpublished Work - See title page for details.

71-51-63
FIG. 02
PAGE 10
JAN 20/09



757

PARTS CATALOG (MAINTENANCE)

FIG ITEM	PART NUMBER	1 2 3 4 5 6 7	NOMENCLATURE	EFFECT FROM TO	UNITS PER ASSY
2 - 121	UP10481		.. SPACER- SUPPLIER CODE: VK0680 POST SERVICE BULLETIN: 26-7205PT01 VK0680 PRE SERVICE BULLETIN: 79-9179 VK0680	107107 121949 952999	1
122	UP10478		.. SPACER- SUPPLIER CODE: VK0680	002004 006999	1
123	UP10478		.. SPACER- SUPPLIER CODE: VK0680 PRE SERVICE BULLETIN: 79-9179 VK0680	002004 006100 102102 107107 121949 952999	2
124	UP10478		.. SPACER- SUPPLIER CODE: VK0680 PRE SERVICE BULLETIN: 79-9179 VK0680	002004 006100 102102 107107 121949 952999	1
125	UP10480		.. SPACER- SUPPLIER CODE: VK0680	002004 006999	23
130	UP10481		.. SPACER- SUPPLIER CODE: VK0680	002004 006999	6
131	UP10481		.. SPACER- SUPPLIER CODE: VK0680 PRE SERVICE BULLETIN: 79-9179 VK0680	002004 006100 102102 107949 952999	1
131	UP10479		.. SPACER- SUPPLIER CODE: VK0680 POST SERVICE BULLETIN: 79-9179PT01 VK0680	002004 006999	1

MISSING ITEM NUMBERS NOT APPLICABLE

- ITEM NOT ILLUSTRATED

BRI

71-51-63-02

BOEING PROPRIETARY - Copyright © - Unpublished Work - See title page for details.

71-51-63
FIG. 02
PAGE 11
JAN 20/09



757

PARTS CATALOG (MAINTENANCE)

FIG ITEM	PART NUMBER	1 2 3 4 5 6 7	NOMENCLATURE	EFFECT FROM TO	UNITS PER ASSY
2 133	UP10478	..	SPACER- SUPPLIER CODE: VK0680 POST SERVICE BULLETIN: 71-7934PT01 VK0680 PRE SERVICE BULLETIN: 79-9179 VK0680	002004 006100 102102 107107 121949 952999	1
134	UP10482	..	SPACER- SUPPLIER CODE: VK0680 PRE SERVICE BULLETIN: 71-B547 VK0680	002004 006102 107999	2
135	UP10482	..	SPACER- SUPPLIER CODE: VK0680	002004 006999	6
136	UP10482	..	SPACER- SUPPLIER CODE: VK0680 PRE SERVICE BULLETIN: 26-9064 VK0680	002004 006999	1
136	UP10481	..	SPACER- SUPPLIER CODE: VK0680 POST SERVICE BULLETIN: 79-9179PT01 VK0680	108120	1
137	UP10482	..	SPACER- SUPPLIER CODE: VK0680 POST SERVICE BULLETIN: 26-7816PT01 VK0680 PRE SERVICE BULLETIN: 79-9179 VK0680	002004 006100 102102	1
- 138	AS20624	..	NUT- POST SERVICE BULLETIN: 71-B547PT01 VK0680	002004 006999	1
139	AS20624	..	NUT- PRE SERVICE BULLETIN: 79-9179 VK0680	002004 006100 102102 107107 121949 952999	2

MISSING ITEM NUMBERS NOT APPLICABLE

- ITEM NOT ILLUSTRATED

BRI

71-51-63-02

BOEING PROPRIETARY - Copyright © - Unpublished Work - See title page for details.

71-51-63
FIG. 02
PAGE 12
JAN 20/09



757

PARTS CATALOG (MAINTENANCE)

FIG ITEM	PART NUMBER	1 2 3 4 5 6 7	NOMENCLATURE	EFFECT FROM TO	UNITS PER ASSY
2					
140	AS20624	..	NUT	002004 006999	44
141	AS41104	..	NUT- PRE SERVICE BULLETIN: 71-B547 VK0680	002004 006102 107999	1
141	AS41104	..	NUT- POST SERVICE BULLETIN: 71-B547PT01 VK0680	002004 006999	1
142	AS20624	..	NUT- PRE SERVICE BULLETIN: 71-7934 VK0680	002004 006100 102102 107107 121949 952999	1
143	AS20624	..	NUT- PRE SERVICE BULLETIN: 79-9179 VK0680	002004 006100 102102 107107 121949 952999	1
144	AS41104	..	NUT	002004 006999	2
145	AS41104	..	NUT- PRE SERVICE BULLETIN: 71-B547 VK0680	002004 006102 107999	1
145	AS41104	..	NUT- POST SERVICE BULLETIN: 71-B547PT01 VK0680	002004 006999	1
146	AS20624	..	NUT- PRE SERVICE BULLETIN: 79-9179 VK0680	002004 006100 102102 107107 121949 952999	1
147	3505461	..	CLAMP- SUPPLIER CODE: VK0680	002004 006106 108120 950951	7
147	3505432	..	CLAMP- SUPPLIER CODE: VK0680 POST SERVICE BULLETIN: 26-7205PT01 VK0680	107107 121949 952999	7

MISSING ITEM NUMBERS NOT APPLICABLE

- ITEM NOT ILLUSTRATED

BRI

71-51-63-02

71-51-63
FIG. 02
PAGE 13
JAN 20/09



757

PARTS CATALOG (MAINTENANCE)

FIG ITEM	PART NUMBER	1 2 3 4 5 6 7	NOMENCLATURE	EFFECT FROM TO	UNITS PER ASSY
2 148	3505461	..	CLAMP- SUPPLIER CODE: VK0680 PRE SERVICE BULLETIN: 79-9179 VK0680	002004 006100 102102 107107 121949 952999	1
149	3505461	..	CLAMP- SUPPLIER CODE: VK0680	002004 006999	5
150	3505461	..	CLAMP- SUPPLIER CODE: VK0680 PRE SERVICE BULLETIN: 71-B547 VK0680	002004 006102 107999	1
150	3505461	..	CLAMP- SUPPLIER CODE: VK0680 POST SERVICE BULLETIN: 71-B547PT01 VK0680	002004 006999	1
152	3505461	..	CLAMP- SUPPLIER CODE: VK0680 PRE SERVICE BULLETIN: 79-9179 VK0680	002004 006100 102102	2
152	3505462	..	CLAMP- SUPPLIER CODE: VK0680 POST SERVICE BULLETIN: 79-9179PT01 VK0680 26-7205PT01 VK0680	002004 006999	2
154	3505462	..	CLAMP- SUPPLIER CODE: VK0680 POST SERVICE BULLETIN: 79-9179PT01 VK0680 26-7205PT01 VK0680	002004 006999	1
154	3505461	..	CLAMP- SUPPLIER CODE: VK0680 PRE SERVICE BULLETIN: 79-9179 VK0680	002004 006100 102102 108120	1

MISSING ITEM NUMBERS NOT APPLICABLE

- ITEM NOT ILLUSTRATED

BRI

71-51-63-02

BOEING PROPRIETARY - Copyright © - Unpublished Work - See title page for details.

71-51-63
FIG. 02
PAGE 14
JAN 20/09



757

PARTS CATALOG (MAINTENANCE)

FIG ITEM	PART NUMBER	1 2 3 4 5 6 7	NOMENCLATURE	EFFECT FROM TO	UNITS PER ASSY
2					
155	3505462	..	CLAMP- SUPPLIER CODE: VK0680	002004 006999	7
156	3505462	..	CLAMP- SUPPLIER CODE: VK0680 PRE SERVICE BULLETIN: 79-9179 VK0680	002004 006100 102102 107107 121949 952999	1
156	3505463	..	CLAMP- SUPPLIER CODE: VK0680 POST SERVICE BULLETIN: 79-9179PT01 VK0680	002004 006999	1
157	3505462	..	CLAMP- SUPPLIER CODE: VK0680 PRE SERVICE BULLETIN: 71-B547 VK0680	002004 006102 107999	1
157	3505461	..	CLAMP- SUPPLIER CODE: VK0680 POST SERVICE BULLETIN: 71-B547PT01 VK0680	002004 006999	1
158	3505462	..	CLAMP- SUPPLIER CODE: VK0680 POST SERVICE BULLETIN: 79-9179PT01 VK0680 26-7205PT01 VK0680	002004 006999	1
158	3505461	..	CLAMP- SUPPLIER CODE: VK0680 POST SERVICE BULLETIN: 79-9179PT01 VK0680	002004 006100 102102	1
159	3505463	..	CLAMP- SUPPLIER CODE: VK0680 PRE SERVICE BULLETIN: 79-9179 VK0680	002004 006100 102102 107107 121949 952999	2

MISSING ITEM NUMBERS NOT APPLICABLE

- ITEM NOT ILLUSTRATED

BRI

71-51-63-02

71-51-63
FIG. 02
PAGE 15
JAN 20/09



757

PARTS CATALOG (MAINTENANCE)

FIG ITEM	PART NUMBER	1 2 3 4 5 6 7	NOMENCLATURE	EFFECT FROM TO	UNITS PER ASSY
2					
160	3505463	..	CLAMP- SUPPLIER CODE: VK0680	002004 006999	3
161	3505463	..	CLAMP- SUPPLIER CODE: VK0680	002004 006999	1
162	3505461	..	CLAMP- SUPPLIER CODE: VK0680 PRE SERVICE BULLETIN: 79-9179 VK0680	107107 121949 952999	1
163	3505463	..	CLAMP- SUPPLIER CODE: VK0680	002004 006999	1
164	3505463	..	CLAMP- SUPPLIER CODE: VK0680 POST SERVICE BULLETIN: 26-7816PT01 VK0680 PRE SERVICE BULLETIN: 79-9179 VK0680	002004 006100 102102	2
165	3505464	..	CLAMP- SUPPLIER CODE: VK0680	002004 006999	2
168	3505462	..	CLAMP- SUPPLIER CODE: VK0680 POST SERVICE BULLETIN: 79-9179PT01 VK0680	002004 006999	1
170	3505465	..	CLAMP- SUPPLIER CODE: VK0680	002004 006999	10
171	3505465	..	CLAMP- SUPPLIER CODE: VK0680 PRE SERVICE BULLETIN: 79-C947 VK0680	002004 006999	2

MISSING ITEM NUMBERS NOT APPLICABLE

- ITEM NOT ILLUSTRATED

BRI

71-51-63-02

BOEING PROPRIETARY - Copyright © - Unpublished Work - See title page for details.

71-51-63
FIG. 02
PAGE 16
JAN 20/09



757

PARTS CATALOG (MAINTENANCE)

FIG ITEM	PART NUMBER	1 2 3 4 5 6 7	NOMENCLATURE	EFFECT FROM TO	UNITS PER ASSY
2 171	S717-105		.. CLAMP- SUPPLIER CODE: V18076 SPECIFICATION NUMBER: BACC10GU105 OPTIONAL PART: 534CS105 V83930 JM44LC39S105RG V22175 POST SERVICE BULLETIN: 79-C947PT01 VK0680	002004 006999	2
172	3505461		.. CLAMP- SUPPLIER CODE: VK0680 PRE SERVICE BULLETIN: 79-9179 VK0680	002004 006100 102102	2
172	3505463		.. CLAMP- SUPPLIER CODE: VK0680 POST SERVICE BULLETIN: 79-9179PT01 VK0680	002004 006106 108120 950951	2
172	3505462		.. CLAMP- SUPPLIER CODE: VK0680 POST SERVICE BULLETIN: 26-7205PT01 VK0680	107107 121949 952999	2
175	3505466		.. CLAMP- SUPPLIER CODE: VK0680 PRE SERVICE BULLETIN: 79-C947 VK0680	002004 006999	3

MISSING ITEM NUMBERS NOT APPLICABLE

- ITEM NOT ILLUSTRATED

BRI

71-51-63-02

BOEING PROPRIETARY - Copyright © - Unpublished Work - See title page for details.

71-51-63
FIG. 02
PAGE 17
JAN 20/09



757

PARTS CATALOG (MAINTENANCE)

FIG ITEM	PART NUMBER	1 2 3 4 5 6 7	NOMENCLATURE	EFFECT FROM TO	UNITS PER ASSY
2 175	S717-106	..	CLAMP- SUPPLIER CODE: V18076 SPECIFICATION NUMBER: BACC10GU106 OPTIONAL PART: 534CS106 V83930 JM44LC39S106RG V22175 POST SERVICE BULLETIN: 79-C947PT01 VK0680	002004 006999	3
177	3505462	..	CLAMP- SUPPLIER CODE: VK0680 PRE SERVICE BULLETIN: 71-7934 VK0680	002004 006100 102102 107107 121949 952999	1
178	3505462	..	CLAMP- SUPPLIER CODE: VK0680	107107 121949 952999	1
178	3505463	..	CLAMP- SUPPLIER CODE: VK0680 POST SERVICE BULLETIN: 26-7816PT01 VK0680 PRE SERVICE BULLETIN: 79-9179 VK0680	002004 006100 102102	1
179	3505462	..	CLAMP- SUPPLIER CODE: VK0680 POST SERVICE BULLETIN: 26-7205PT01 VK0680	107107 121949 952999	1
179	3505461	..	CLAMP- SUPPLIER CODE: VK0680 PRE SERVICE BULLETIN: 79-9179 VK0680	002004 006106 108120 950951	1
180	3505467	..	CLAMP- SUPPLIER CODE: VK0680 PRE SERVICE BULLETIN: 79-C947 VK0680	002004 006999	1

MISSING ITEM NUMBERS NOT APPLICABLE

- ITEM NOT ILLUSTRATED

71-51-63-02

71-51-63
FIG. 02
PAGE 18
JAN 20/09

BRI



757

PARTS CATALOG (MAINTENANCE)

FIG ITEM	PART NUMBER	1 2 3 4 5 6 7	NOMENCLATURE	EFFECT FROM TO	UNITS PER ASSY
2 180	S717-107		.. CLAMP- SUPPLIER CODE: V18076 SPECIFICATION NUMBER: BACC10GU107 OPTIONAL PART: 534CS107 V83930 JM44LC39S107RG V22175 POST SERVICE BULLETIN: 79-C947PT01 VK0680	002004 006999	1
182	3505463		.. CLAMP- SUPPLIER CODE: VK0680 POST SERVICE BULLETIN: 26-7816PT01 VK0680	002004 006100 102102	1
182	3505462		.. CLAMP- SUPPLIER CODE: VK0680 POST SERVICE BULLETIN: 26-7205PT01 VK0680 PRE SERVICE BULLETIN: 79-9179 VK0680	107107 121949 952999	1
185	UL15545		.. PLATE- SUPPLIER CODE: VK0680	002004 006999	1
190	UL18855		.. LOOM ASSY- SUPPLIER CODE: VK0680 CONFIG CHG DATA FROM A CMM: FOR INTRCHG SEE RR IPC ELECTRICAL EQUIP NUMBER: W05000 PRE SERVICE BULLETIN: 71-8125 VK0680	107107 121949 952999	1

MISSING ITEM NUMBERS NOT APPLICABLE

- ITEM NOT ILLUSTRATED

BRI

71-51-63-02

BOEING PROPRIETARY - Copyright © - Unpublished Work - See title page for details.

71-51-63
FIG. 02
PAGE 19
JAN 20/09



757

PARTS CATALOG (MAINTENANCE)

FIG ITEM	PART NUMBER	1 2 3 4 5 6 7	NOMENCLATURE	EFFECT FROM TO	UNITS PER ASSY
2 190	UL19984		..LOOM ASSY-ELECTRICAL HARNESS A, N5000 SUPPLIER CODE: VK0680 NOT APPROVED FOR ETOPS. CONFIG CHG DATA FROM A CMM: FOR INTRCHG SEE RR IPC ELECTRICAL EQUIP NUMBER: W05000 POST SERVICE BULLETIN: 71-8125PT01 VK0680 PRE SERVICE BULLETIN: 71-8126 VK0680	107107 121949 952999	1
190	UL24490		..LOOM ASSY-ELECTRICAL HARNESS-A, W5000 SUPPLIER CODE: VK0680 ELECTRICAL EQUIP NUMBER: W05000 POST SERVICE BULLETIN: 71-8450PT01 VK0680 PRE SERVICE BULLETIN: 71-9010 VK0680	002004 006100 102102 107107 121949 952999	1
190	UL19945		..LOOM ASSY-ELECTRIAL HARNESS A, W5000 SUPPLIER CODE: VK0680 NOT APPROVED FOR ETOPS. CONFIG CHG DATA FROM A CMM: FOR INTRCHG SEE RR IPC ELECTRICAL EQUIP NUMBER: W05000 POST SERVICE BULLETIN: 71-8126PT01 VK0680 PRE SERVICE BULLETIN: 71-8163 VK0680	107107 121949 952999	1

MISSING ITEM NUMBERS NOT APPLICABLE

- ITEM NOT ILLUSTRATED

BRI

71-51-63-02

BOEING PROPRIETARY - Copyright © - Unpublished Work - See title page for details.

71-51-63
FIG. 02
PAGE 20
JAN 20/09



757

PARTS CATALOG (MAINTENANCE)

FIG ITEM	PART NUMBER	1 2 3 4 5 6 7	NOMENCLATURE	EFFECT FROM TO	UNITS PER ASSY
2 190	UL20055		..LOOM ASSY-ELECTRICAL HARNESS A, W5000 SUPPLIER CODE: VK0680 NOT APPROVED FOR ETOPS. CONFIG CHG DATA FROM A CMM: FOR INTRCHG SEE RR IPC ELECTRICAL EQUIP NUMBER: W05000 POST SERVICE BULLETIN: 71-8163PT01 VK0680 PRE SERVICE BULLETIN: 71-8450 VK0680	107107 121949 952999	1
190	UL26920		..LOOM ASSY-ELECTRICAL HARNESS-A W5000 SUPPLIER CODE: VK0680 NOT APPROVED FOR ETOPS. CONFIG CHG DATA FROM A CMM: FOR INTRCHG SEE RR IPC ELECTRICAL EQUIP NUMBER: W05000 POST SERVICE BULLETIN: 71-9010PT01 VK0680 PRE SERVICE BULLETIN: 79-9179 VK0680	002004 006100 102102 107107 121949 952999	1
190	UL27892		..LOOM ASSY-ELECTRICAL HARNESS-A W5000 SUPPLIER CODE: VK0680 ELECTRICAL EQUIP NUMBER: W05000 POST SERVICE BULLETIN: 79-9179PT01 VK0680 PRE SERVICE BULLETIN: 71-B547 VK0680	002004 006100 102102 107107 121949 952999	1

MISSING ITEM NUMBERS NOT APPLICABLE

- ITEM NOT ILLUSTRATED

BRI

71-51-63-02

BOEING PROPRIETARY - Copyright © - Unpublished Work - See title page for details.

71-51-63
FIG. 02
PAGE 21
JAN 20/09



757

PARTS CATALOG (MAINTENANCE)

FIG ITEM	PART NUMBER	1 2 3 4 5 6 7	NOMENCLATURE	EFFECT FROM TO	UNITS PER ASSY
2 190	UL28988		.. LOOM ASSY-ELECTRICAL HARNESS-A W5000 SUPPLIER CODE: VK0680 ELECTRICAL EQUIP NUMBER: W05000 POST SERVICE BULLETIN: 24-9280PT01 VK0680 PRE SERVICE BULLETIN: 71-B547 VK0680	108120	1
190	UL37651		.. LOOM ASSY-ELECTRICAL HARNESS-A W5000 SUPPLIER CODE: VK0680 ELECTRICAL EQUIP NUMBER: W05000 POST SERVICE BULLETIN: 71-B547PT04 VK0680 PRE SERVICE BULLETIN: 72-C547 VK0680	103106 108120	1
190	UL39483		.. LOOM ASSY-ELECTRICAL HARNESS-A W5000 SUPPLIER CODE: VK0680 CONFIG CHG DATA FROM A CMM: FOR INTRCHG SEE RR IPC ELECTRICAL EQUIP NUMBER: W05000 POST SERVICE BULLETIN: 72-C547PT01 VK0680	002004 006100 102102 107107 121949 952999	1
190	UL39485		.. LOOM ASSY-ELECTRICAL HARNESS-A W5000 SUPPLIER CODE: VK0680 ELECTRICAL EQUIP NUMBER: W05000 POST SERVICE BULLETIN: 72-C547PT01 VK0680	103106 108120	1

MISSING ITEM NUMBERS NOT APPLICABLE

- ITEM NOT ILLUSTRATED

BRI

71-51-63-02

BOEING PROPRIETARY - Copyright © - Unpublished Work - See title page for details.

71-51-63
FIG. 02
PAGE 22
JAN 20/09



757

PARTS CATALOG (MAINTENANCE)

FIG ITEM	PART NUMBER	1 2 3 4 5 6 7	NOMENCLATURE	EFFECT FROM TO	UNITS PER ASSY
2 190	UL37649		.. LOOM ASSY-ELECTRICAL HARNESS-A W5000 SUPPLIER CODE: VK0680 ELECTRICAL EQUIP NUMBER: W05000 POST SERVICE BULLETIN: 71-B547PT03 VK0680 PRE SERVICE BULLETIN: 72-C547 VK0680	002004 006100 102102 107107 121949 952999	1
191	UL39485		.. LOOM ASSY-ELECTRICAL HARNESS-A W5000 SUPPLIER CODE: VK0680 CONFIG CHG DATA FROM A CMM: FOR INTRCHG SEE RR IPC ELECTRICAL EQUIP NUMBER: W05000 POST SERVICE BULLETIN: 72-C547PT01 VK0680	101101 950951	1
191	UL37651		.. LOOM ASSY-ELECTRICAL HARNESS-A W5000 SUPPLIER CODE: VK0680 CONFIG CHG DATA FROM A CMM: FOR INTRCHG SEE RR IPC ELECTRICAL EQUIP NUMBER: W05000 POST SERVICE BULLETIN: 71-B547PT04 VK0680 PRE SERVICE BULLETIN: 72-C547 VK0680	101101 950951	1
195	ZZLRC1212-3S		...CONNECTOR ASSY-OIL FILTER DIFF SUPPLIER CODE: V49367	002004 006999	2
200	ZZLRC1212-3S		...CONNECTOR ASSY-OIL LOW PRESS SUPPLIER CODE: V49367	002004 006999	1
205	ZZLRC1212-3S		...CONNECTOR ASSY-IGNITION BOX A SUPPLIER CODE: V49367	002004 006999	1

MISSING ITEM NUMBERS NOT APPLICABLE

- ITEM NOT ILLUSTRATED

71-51-63-02

71-51-63
FIG. 02
PAGE 23
JAN 20/09

BRI



757

PARTS CATALOG (MAINTENANCE)

FIG ITEM	PART NUMBER	1 2 3 4 5 6 7	NOMENCLATURE	EFFECT FROM TO	UNITS PER ASSY
2					
210	ZZL4116-36LT	CONTACT-SOCKET SUPPLIER CODE: V49367	002004 006999	12
215	ZZL5512-11Q	CAP-DUST SUPPLIER CODE: V49367 POSITION DATA: FRONT	002004 006999	4
- 217	ZZLR01212-3S	SHELL ASSY- SUPPLIER CODE: V49367	002004 006999	RF
220	ZZLRC1214-7S	...	CONNECTOR ASSY-STARTER VALVE SUPPLIER CODE: V49367	002004 006999	1
225	ZZL4116-36LT	CONTACT-SOCKET SUPPLIER CODE: V49367	002004 006999	7
230	ZZL5514-11Q	CAP-DUST SUPPLIER CODE: V49367 POSITION DATA: FRONT	002004 006999	1
- 232	ZZLR01214-7S	SHELL ASSY-IGNITION BOX A SUPPLIER CODE: V49367	002004 006999	RF
234	FPLR5212	...	CLAMP ASSY-BACK OIL FILTER DIFF SUPPLIER CODE: V49367 POST SERVICE BULLETIN: 24-9280PT01 VK0680	101101 103106 108120 950951	1
234	FPLR5312L	...	CLAMP ASSY-BACK OIL FILTER DIFF SUPPLIER CODE: V49367	002004 006100 102102 107107 121949 952999	1
235	FPLR5312L	...	CLAMP ASSY-BACK OIL FILTER DIFF SUPPLIER CODE: V49367	002004 006999	2

MISSING ITEM NUMBERS NOT APPLICABLE

- ITEM NOT ILLUSTRATED

71-51-63-02

71-51-63
FIG. 02
PAGE 24
JAN 20/09

BRI



757

PARTS CATALOG (MAINTENANCE)

FIG ITEM	PART NUMBER	1 2 3 4 5 6 7	NOMENCLATURE	EFFECT FROM TO	UNITS PER ASSY
2 237	FPLR5312L	...	CLAMP ASSY-BACK OIL FILTER DIFF SUPPLIER CODE: V49367 CONFIG CHG DATA FROM A CMM: FOR INTRCHG SEE RR IPC PRE SERVICE BULLETIN: 79-9179 VK0680	002004 006100 102102 107107 121949 952999	1
237	FPLR5212	...	CLAMP ASSY-BACK OIL FILTER DIFF SUPPLIER CODE: V49367 CONFIG CHG DATA FROM A CMM: FOR INTRCHG SEE RR IPC POST SERVICE BULLETIN: 79-9179PT01 VK0680	002004 006999	1
245	FPLR5314L	...	CLAMP ASSY-BACK STARTER VALVE SUPPLIER CODE: V49367	002004 006999	1
250	SF7	...	BUSHING-SUPPORT SUPPLIER CODE: VK7823 PRE SERVICE BULLETIN: 71-F444 VK0680	002004 006999	3
250	ESC53-56	...	BUSH- SUPPLIER CODE: VU1653 CONFIG CHG DATA FROM A CMM: FOR INTRCHG SEE RR IPC OPTIONAL PART: SF7 VK7823 POST SERVICE BULLETIN: 71-F444PTA VK0680	002004 006999	3

MISSING ITEM NUMBERS NOT APPLICABLE

- ITEM NOT ILLUSTRATED

BRI

71-51-63-02

BOEING PROPRIETARY - Copyright © - Unpublished Work - See title page for details.

71-51-63
FIG. 02
PAGE 25
JAN 20/09



757

PARTS CATALOG (MAINTENANCE)

FIG ITEM	PART NUMBER	1 2 3 4 5 6 7	NOMENCLATURE	EFFECT FROM TO	UNITS PER ASSY
2 250	SF7		...BUSHING- SUPPLIER CODE: VK7823 CONFIG CHG DATA FROM A CMM: FOR INTRCHG SEE RR IPC OPTIONAL PART: ESC53-56 VU1653 POST SERVICE BULLETIN: 71-F444PTA VK0680	002004 006999	3
255	SF8		...BUSHING-SUPPORT IGNITION BOX 1 SUPPLIER CODE: VK7823 PRE SERVICE BULLETIN: 71-F444 VK0680	002004 006999	1
255	SF8		...BUSHING- SUPPLIER CODE: VK7823 CONFIG CHG DATA FROM A CMM: FOR INTRCHG SEE RR IPC OPTIONAL PART: ESC53-57 VU1653 POST SERVICE BULLETIN: 71-F444PTA VK0680	002004 006999	1
255	ESC53-57		...BUSH- SUPPLIER CODE: VU1653 CONFIG CHG DATA FROM A CMM: FOR INTRCHG SEE RR IPC OPTIONAL PART: SF8 VK7823 POST SERVICE BULLETIN: 71-F444PTA VK0680	002004 006999	1
260	SF12		...BUSHING-SUPPORT STARTER VALVE SUPPLIER CODE: VK7823 PRE SERVICE BULLETIN: 71-F444 VK0680	002004 006999	1

MISSING ITEM NUMBERS NOT APPLICABLE

- ITEM NOT ILLUSTRATED

BRI

71-51-63-02

BOEING PROPRIETARY - Copyright © - Unpublished Work - See title page for details.

71-51-63
FIG. 02
PAGE 26
JAN 20/09



757

PARTS CATALOG (MAINTENANCE)

FIG ITEM	PART NUMBER	1 2 3 4 5 6 7	NOMENCLATURE	EFFECT FROM TO	UNITS PER ASSY
2 260	ESC53-61	...	BUSH- SUPPLIER CODE: VU1653 CONFIG CHG DATA FROM A CMM: FOR INTRCHG SEE RR IPC OPTIONAL PART: SF12 VK7823 POST SERVICE BULLETIN: 71-F444PTA VK0680	002004 006999	1
260	SF12	...	BUSHING- SUPPLIER CODE: VK7823 CONFIG CHG DATA FROM A CMM: FOR INTRCHG SEE RR IPC OPTIONAL PART: ESC53-61 VU1653 POST SERVICE BULLETIN: 71-F444PTA VK0680	002004 006999	1
265	150471	...	TERMINAL-LUG SUPPLIER CODE: VK1636	002004 006999	4
270	U426006	...	SLEEVE- SUPPLIER CODE: VK0720	002004 006999	4
275	ESC53-32	...	BUSHING- VALVE SUPPLIER CODE: VU1653 POST SERVICE BULLETIN: 72-C547PT01 VK0680	002004 006999	1
- 280	TFER1-4X	...	SLEEVE-HEAT SHRINK SUPPLIER CODE: VK1010 CONFIG CHG DATA FROM A CMM: FOR INTRCHG SEE RR IPC OPTIONAL PART: U440052 VK0680 POST SERVICE BULLETIN: 72-C547PT01 VK0680	002004 006999	RF

MISSING ITEM NUMBERS NOT APPLICABLE

- ITEM NOT ILLUSTRATED

BRI

71-51-63-02

BOEING PROPRIETARY - Copyright © - Unpublished Work - See title page for details.

71-51-63
FIG. 02
PAGE 27
JAN 20/09



757

PARTS CATALOG (MAINTENANCE)

FIG ITEM	PART NUMBER	1 2 3 4 5 6 7	NOMENCLATURE	EFFECT FROM TO	UNITS PER ASSY
2 - 280	U440052		...SLEEVE-HEAT SHRINK SUPPLIER CODE: VK0680 CONFIG CHG DATA FROM A CMM: FOR INTRCHG SEE RR IPC OPTIONAL PART: TFER1-4X VK1010 POST SERVICE BULLETIN: 72-C547PT01 VK0680	002004 006999	RF
- 285	U440266		...SLEEVE-HEAT SHRINK SUPPLIER CODE: VK0680 CONFIG CHG DATA FROM A CMM: FOR INTRCHG SEE RR IPC OPTIONAL PART: TFER3-8X VK1010 POST SERVICE BULLETIN: 72-C547PT01 VK0680	002004 006999	RF
- 285	TFER3-8X		...TUBING-HEAT SHRINK SUPPLIER CODE: VK1010 CONFIG CHG DATA FROM A CMM: FOR INTRCHG SEE RR IPC OPTIONAL PART: U440266 VK0680 POST SERVICE BULLETIN: 72-C547PT01 VK0680	002004 006999	RF

MISSING ITEM NUMBERS NOT APPLICABLE

- ITEM NOT ILLUSTRATED

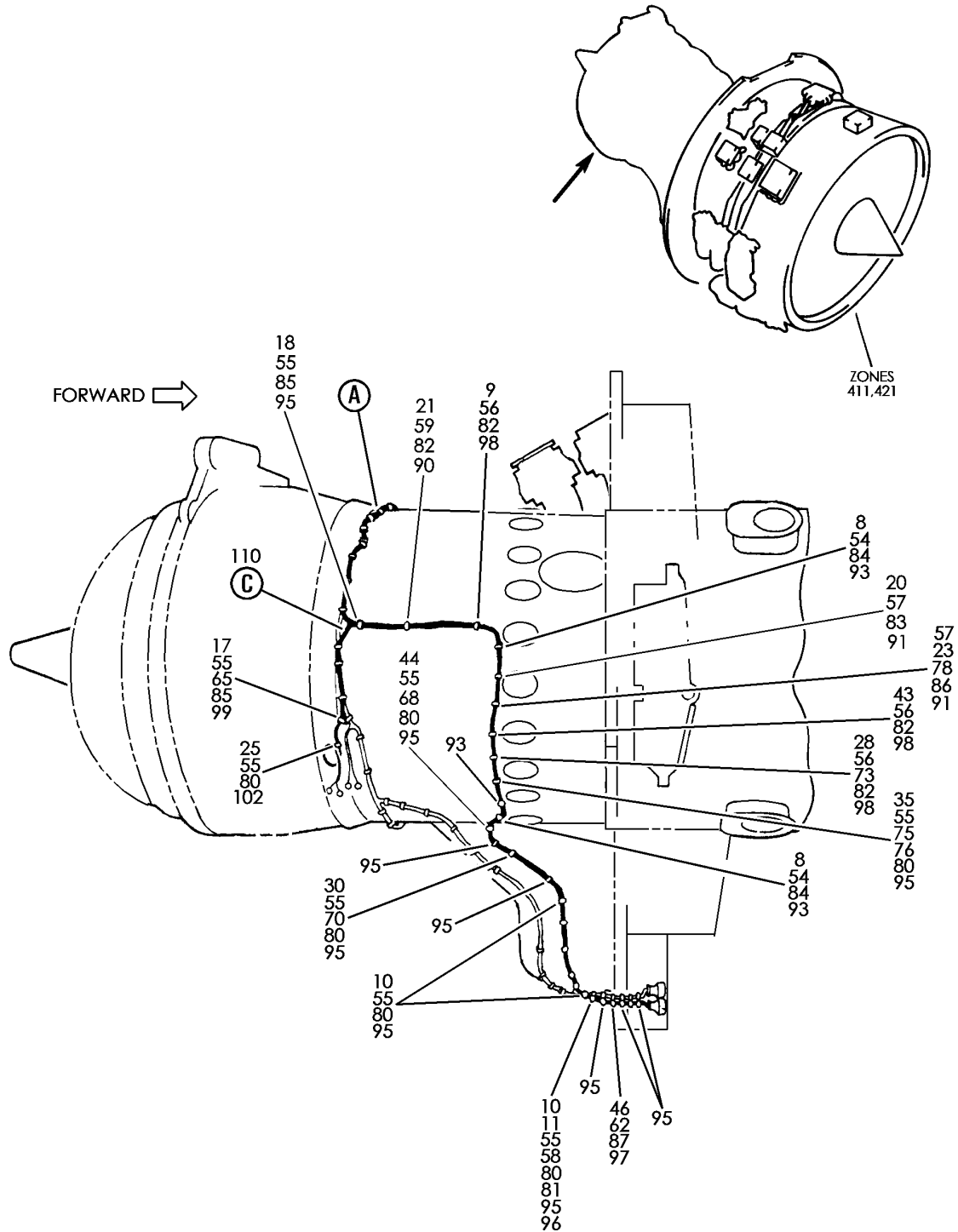
BRI

71-51-63-02

BOEING PROPRIETARY - Copyright © - Unpublished Work - See title page for details.

71-51-63
FIG. 02
PAGE 28
JAN 20/09

BOEING
757
PARTS CATALOG (MAINTENANCE)



Y 71516402 SHT 1 REV 228

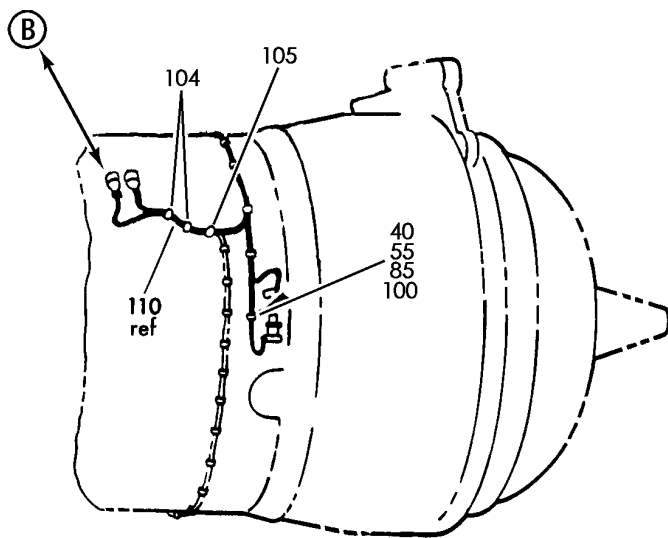
HARNESS-L.D. ELECTRICAL REAR CORE B (RB211-535)
FIGURE 2 (SHEET 1)

71-51-64-02

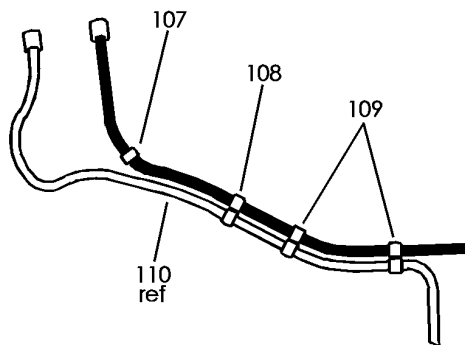
BRI
MAY 28/07

71-51-64-02
PAGE 0

BOEING
757
PARTS CATALOG (MAINTENANCE)



(A)



(B)

Y 71516402 SHT 2 REV 220

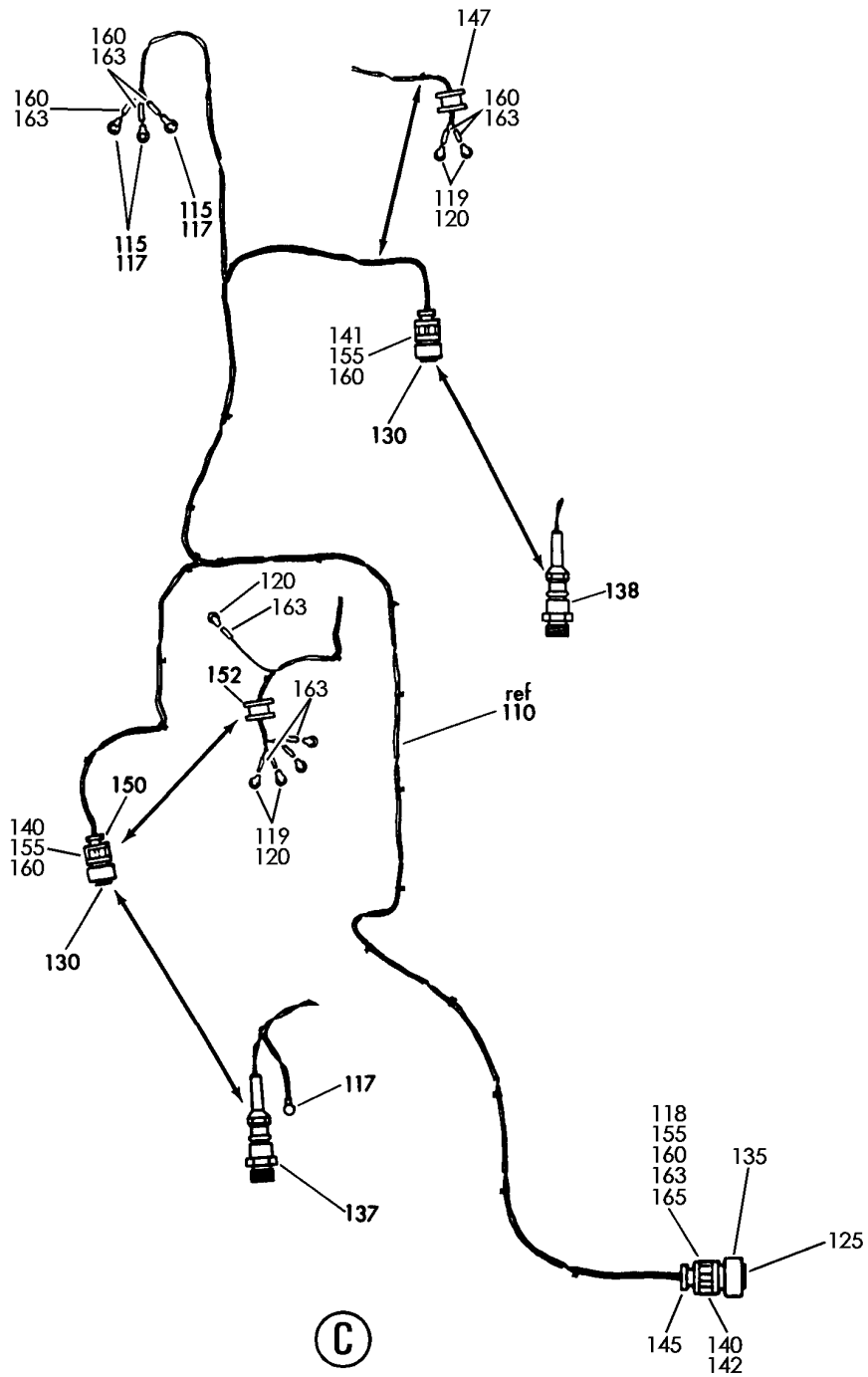
HARNESS-L.D. ELECTRICAL REAR CORE B (RB211-535)
FIGURE 2 (SHEET 2)

71-51-64-02

BRI
MAY 28/07

71-51-64-02
PAGE 0A

BOEING
757
PARTS CATALOG (MAINTENANCE)



Y 71516402 SHT 3 REV 220

HARNES-L.D. ELECTRICAL REAR CORE B (RB211-535)
FIGURE 2 (SHEET 3)

71-51-64-02

BRI
MAY 28/07

71-51-64-02
PAGE 0B



757

PARTS CATALOG (MAINTENANCE)

FIG ITEM	PART NUMBER	1 2 3 4 5 6 7	NOMENCLATURE	EFFECT FROM TO	UNITS PER ASSY
2			HARNESS-L.D. ELECTRICAL REAR CORE B (RB211-535)	002004 006102 107999 107107	
- 1	UL19722		ENGINE ASSY-Q.E.C.U. RB211-535E43711 MAXIMUM NEUT SUPPLIER CODE: VK0680 FOR NHA/OTHER SYS DET SEE: 71-00-02-04		RF
- 1	UL20697		ENGINE ASSY-Q.E.C.U. RB211-535E43711 MAXIMUM NEUT WITH GRAVINER FIRE DETECTORS, BAYONET MCD, NON-MODULATED IDG COOLING 40,000 LB THRUST SUPPLIER CODE: VK0680 REFERENCE SERVICE BULLETIN: 71-0058R4 QUALIFIED SB I/W DATA: INTERMIX OF ONE OR SUBSTITUTION OF TWO DIFFERENT CONFIGURATION RB211-535E4-37/() ENGINES FOR RB211-535 E4 BASE ENGINES REFERENCE SERVICE BULLETIN: RB211-72-C547 VK0680 FOR NHA/OTHER SYS DET SEE: 71-00-02-04	121503 904949 952999	RF

MISSING ITEM NUMBERS NOT APPLICABLE

- ITEM NOT ILLUSTRATED

BRI

71-51-64-02

BOEING PROPRIETARY - Copyright © - Unpublished Work - See title page for details.

71-51-64
FIG. 02
PAGE 1
JAN 20/09



757

PARTS CATALOG (MAINTENANCE)

FIG ITEM	PART NUMBER	1 2 3 4 5 6 7	NOMENCLATURE	EFFECT FROM TO	UNITS PER ASSY
2 - 1	UL20698		ENGINE ASSY-Q.E.C.U. RB211-535E43712 MAXIMUM NEUT SUPPLIER CODE: VK0680 REFERENCE SERVICE BULLETIN: 71-0058R7 QUALIFIED SB I/W DATA: INTERMIX OF ONE OR SUBSTITUTION OF TWO DIFFERENT CONFIGURATION RB211-535E4-37/() ENGINES FOR RB211-535E4 BASE ENGINES OR DIFFERENT CONFIGURATION RB211-535E4-B-37/() ENGINES FOR RB211-535E4-B BASE ENGINES REFERENCE SERVICE BULLETIN: RB211-72C547 VK0680 RB211-72-8910 VK0680 POST RAPID REVISION: RR92014-183A-RC-E FOR NHA/OTHER SYS DET SEE: 71-00-02-04	002004 006100 102102	RF
- 1	UL36209		ENGINE ASSY-Q.E.C.U. RB211-535E43719 MAXIMUM NEUT SUPPLIER CODE: VK0680 FOR NHA/OTHER SYS DET SEE: 71-00-02-04	950951	RF
- 1	UL20702		ENGINE ASSY-Q.E.C.U. RB211-535E43711 BASIC ENGINE CONFIG. WITH GRAVINER FIRE DETECTORS,BAYONET MCD, NON-MODULATED IDG COOLING 40,100 LB THRUST SUPPLIER CODE: VK0680 FOR NHA/OTHER SYS DET SEE: 71-00-02-10	504903	RF

MISSING ITEM NUMBERS NOT APPLICABLE

- ITEM NOT ILLUSTRATED

71-51-64-02

71-51-64
FIG. 02
PAGE 2
JAN 20/09

BRI



757

PARTS CATALOG (MAINTENANCE)

FIG ITEM	PART NUMBER	1 2 3 4 5 6 7	NOMENCLATURE	EFFECT FROM TO	UNITS PER ASSY
2					
- 5	UL38163		ENGINE ASSY-Q.E.C.U. RB211-535E43724 BASIC ENGINE CONFIG. BAYONET MCD 40,100 LB THRUST SUPPLIER CODE: VK0680 FOR NHA/OTHER SYS DET SEE: 71-00-02-10	101101	RF
- 6	UL20734		.ELECTRICAL HARNESS-LD SUPPLIER CODE: VK0680 POST SERVICE BULLETIN: 71-8093PT01 VK0680 PRE SERVICE BULLETIN: 71-9090 VK0680	107107 121949 952999	RF
- 6	UL27511		.ELECTRICAL HARNESS-LD SUPPLIER CODE: VK0680 POST SERVICE BULLETIN: 71-9090PT01 VK0680 PRE SERVICE BULLETIN: 79-9179 VK0680	101101 950951	RF
- 6	UL28679		.ELECTRICAL HARNESS-LD SUPPLIER CODE: VK0680 POST SERVICE BULLETIN: 79-9179PT01 VK0680	107107 121949 952999	RF
- 6	UL20733		.ELECTRICAL HARNESS-LD SUPPLIER CODE: VK0680 POST SERVICE BULLETIN: 71-8093PT01 VK0680 PRE SERVICE BULLETIN: 71-9090 VK0680	002004 006100 102102	RF

MISSING ITEM NUMBERS NOT APPLICABLE

- ITEM NOT ILLUSTRATED

BRI

71-51-64-02

BOEING PROPRIETARY - Copyright © - Unpublished Work - See title page for details.

71-51-64
FIG. 02
PAGE 3
JAN 20/09



757

PARTS CATALOG (MAINTENANCE)

FIG ITEM	PART NUMBER	1 2 3 4 5 6 7	NOMENCLATURE	EFFECT FROM TO	UNITS PER ASSY
2 - 6	UL27510		.ELECTRICAL HARNESS-LD SUPPLIER CODE: VK0680 CONFIG CHG DATA FROM A CMM: FOR INTRCHG SEE RR IPC POST SERVICE BULLETIN: 71-9090PT01 VK0680 PRE SERVICE BULLETIN: 79-9179 VK0680	002004 006100 102102	RF
- 6	UL28678		.ELECTRICAL HARNESS-LD SUPPLIER CODE: VK0680 POST SERVICE BULLETIN: 79-9179PT01 VK0680	002004 006102 950951	RF
- 6	UL27511		.ELECTRICAL HARNESS-LD SUPPLIER CODE: VK0680 CONFIG CHG DATA FROM A CMM: FOR INTRCHG SEE RR IPC POST SERVICE BULLETIN: 71-9090PT01 VK0680 PRE SERVICE BULLETIN: 79-9179 VK0680	107107 121949 952999	RF
- 6	UL18548		.ELECTRICAL HARNESS-LD SUPPLIER CODE: VK0680 CONFIG CHG DATA FROM A CMM: FOR INTRCHG SEE RR IPC POST SERVICE BULLETIN: 73-7951PT01 VK0680 PRE SERVICE BULLETIN: 71-8093 VK0680	002004 006100 102102	RF

MISSING ITEM NUMBERS NOT APPLICABLE

- ITEM NOT ILLUSTRATED

BRI

71-51-64-02

BOEING PROPRIETARY - Copyright © - Unpublished Work - See title page for details.

71-51-64
FIG. 02
PAGE 4
JAN 20/09



757

PARTS CATALOG (MAINTENANCE)

FIG ITEM	PART NUMBER	1 2 3 4 5 6 7	NOMENCLATURE	EFFECT FROM TO	UNITS PER ASSY
2					
- 6	UL18873		.ELECTRICAL HARNESS-LD SUPPLIER CODE: VK0680 CONFIG CHG DATA FROM A CMM: FOR INTRCHG SEE RR IPC POST SERVICE BULLETIN: 26-7205PT01 VK0680 PRE SERVICE BULLETIN: 71-7936 VK0680	107107 121949 952999	RF
- 6	UL18547		.ELECTRICAL HARNESS-LD SUPPLIER CODE: VK0680 POST SERVICE BULLETIN: 71-7936PT01 VK0680 PRE SERVICE BULLETIN: 73-7951 VK0680	107107 121949 952999	RF
- 6	UL18549		.ELECTRICAL HARNESS-LD SUPPLIER CODE: VK0680 CONFIG CHG DATA FROM A CMM: FOR INTRCHG SEE RR IPC POST SERVICE BULLETIN: 73-7951PT01 VK0680 PRE SERVICE BULLETIN: 71-8093 VK0680	107107 121949 952999	RF
8	AS21408		..BOLT- PRE SERVICE BULLETIN: 71-8310 VK0680	002004 006100 102102 107107 121949 952999	2
9	AS21408		..BOLT- PRE SERVICE BULLETIN: 72-C230 VK0680	002004 006102 107107 121999	1
10	AS21408		..BOLT	002004 006102 107107 121999	7
11	AS21408		..BOLT- PRE SERVICE BULLETIN: 71-8173 VK0680	107107 121949 952999	1

MISSING ITEM NUMBERS NOT APPLICABLE

- ITEM NOT ILLUSTRATED

71-51-64-02

71-51-64
FIG. 02
PAGE 5
JAN 20/09

BRI



757

PARTS CATALOG (MAINTENANCE)

FIG ITEM	PART NUMBER	1 2 3 4 5 6 7	NOMENCLATURE	EFFECT FROM TO	UNITS PER ASSY
2					
- 12	AS21408	..	BOLT- CONFIG CHG DATA FROM A CMM: FOR INTRCHG SEE RR IPC PRE SERVICE BULLETIN: 71-8173 VK0680	002004 006100 102102	1
17	AS21421	..	BOLT	002004 006100 102102 107107 121949 952999	1
17	AS21422	..	BOLT- POST SERVICE BULLETIN: 26-8875PT01 VK0680	101101 950951	1
18	AS21407	..	BOLT	002004 006102 950951	1
18	AS21408	..	BOLT- POST SERVICE BULLETIN: 26-7205PT01 VK0680	107107 121949 952999	1
20	AS21408	..	BOLT- PRE SERVICE BULLETIN: 72-C230 VK0680	002004 006102 107107 121999	1
21	AS21408	..	BOLT- PRE SERVICE BULLETIN: 72-C230 VK0680	002004 006102 107107 121999	1
23	AS21408	..	BOLT- PRE SERVICE BULLETIN: 71-8310 VK0680	002004 006100 102102 107107 121949 952999	1
23	AS21411	..	BOLT- POST SERVICE BULLETIN: 71-8310PT01 VK0680 PRE SERVICE BULLETIN: 72-C230 VK0680	002004 006102 107107 121999	1
25	AS21416	..	BOLT	002004 006102 107107 121999	1

MISSING ITEM NUMBERS NOT APPLICABLE

- ITEM NOT ILLUSTRATED

71-51-64-02

71-51-64
FIG. 02
PAGE 6
JAN 20/09

BRI

BOEING PROPRIETARY - Copyright © - Unpublished Work - See title page for details.



757

PARTS CATALOG (MAINTENANCE)

FIG ITEM	PART NUMBER	1 2 3 4 5 6 7	NOMENCLATURE	EFFECT FROM TO	UNITS PER ASSY
2					
28	AS21417	..	BOLT- PRE SERVICE BULLETIN: 71-8310 VK0680	002004 006100 102102 107107 121949 952999	1
28	AS21414	..	BOLT- POST SERVICE BULLETIN: 71-8310PT01 VK0680 PRE SERVICE BULLETIN: 72-C230 VK0680	002004 006102 107107 121999	1
30	AS21417	..	BOLT	002004 006102 107107 121999	1
35	AS21415	..	BOLT- PRE SERVICE BULLETIN: 71-8310 VK0680	002004 006100 102102 107107 121949 952999	1
35	AS21422	..	BOLT- POST SERVICE BULLETIN: 71-8310PT01 VK0680 PRE SERVICE BULLETIN: 72-C230 VK0680	002004 006102 107107 121999	1
40	AS21434	..	BOLT	002004 006102 107107 121999	1
43	AS21408	..	BOLT- PRE SERVICE BULLETIN: 71-8310 VK0680	002004 006100 102102 107107 121949 952999	1
43	AS21414	..	BOLT- POST SERVICE BULLETIN: 71-8310PT01 VK0680 PRE SERVICE BULLETIN: 72-C230 VK0680	002004 006102 107107 121999	1

MISSING ITEM NUMBERS NOT APPLICABLE

- ITEM NOT ILLUSTRATED

BRI

71-51-64-02

BOEING PROPRIETARY - Copyright © - Unpublished Work - See title page for details.

71-51-64
FIG. 02
PAGE 7
JAN 20/09



757

PARTS CATALOG (MAINTENANCE)

FIG ITEM	PART NUMBER	1 2 3 4 5 6 7	NOMENCLATURE	EFFECT FROM TO	UNITS PER ASSY
2					
44	AS21414	..	BOLT- POST SERVICE BULLETIN: 71-8310PT01 VK0680	002004 006102 107107 121999	1
44	AS21408	..	BOLT- PRE SERVICE BULLETIN: 71-8310 VK0680	002004 006100 102102 107107 121949 952999	1
46	AS21408	..	BOLT- POST SERVICE BULLETIN: 71-8173PT01 VK0680	002004 006102 107107 121999	1
54	K8831	..	WASHER- SUPPLIER CODE: VK0680 PRE SERVICE BULLETIN: 71-8310 VK0680	002004 006100 102102 107107 121949 952999	2
55	K8831	..	WASHER- SUPPLIER CODE: VK0680	002004 006102 107107 121999	14
56	K8831	..	WASHER- SUPPLIER CODE: VK0680 PRE SERVICE BULLETIN: 72-C230 VK0680	002004 006102 107107 121999	3
57	K8831	..	WASHER- SUPPLIER CODE: VK0680 PRE SERVICE BULLETIN: 72-C230 VK0680	002004 006102 107107 121999	2
58	K8831	..	WASHER- SUPPLIER CODE: VK0680 PRE SERVICE BULLETIN: 71-8173 VK0680	107107 121949 952999	1
59	K8831	..	WASHER- SUPPLIER CODE: VK0680 PRE SERVICE BULLETIN: 72-C230 VK0680	002004 006102 107107 121999	1

MISSING ITEM NUMBERS NOT APPLICABLE

- ITEM NOT ILLUSTRATED

71-51-64-02

71-51-64
FIG. 02
PAGE 8
JAN 20/09

BRI

BOEING PROPRIETARY - Copyright © - Unpublished Work - See title page for details.



757

PARTS CATALOG (MAINTENANCE)

FIG ITEM	PART NUMBER	1 2 3 4 5 6 7	NOMENCLATURE	EFFECT FROM TO	UNITS PER ASSY
2	62 K8831		.. WASHER- SUPPLIER CODE: VK0680 POST SERVICE BULLETIN: 71-8173PT01 VK0680	002004 006102 107107 121999	1
-	63 K8831		.. WASHER- SUPPLIER CODE: VK0680 CONFIG CHG DATA FROM A CMM: FOR INTRCHG SEE RR IPC PRE SERVICE BULLETIN: 71-8173 VK0680	002004 006100 102102	1
	65 UP10481		.. SPACER- SUPPLIER CODE: VK0680 PRE SERVICE BULLETIN: 71-C065 VK0680	002004 006102 107949 952999	1
	68 UP10479		.. SPACER- SUPPLIER CODE: VK0680 POST SERVICE BULLETIN: 71-8310PT01 VK0680	002004 006102 107107 121999	1
	70 UP10480		.. SPACER- SUPPLIER CODE: VK0680	002004 006102 107107 121999	1
	73 UP10480		.. SPACER- SUPPLIER CODE: VK0680 PRE SERVICE BULLETIN: 71-8310 VK0680	002004 006100 102102 107107 121949 952999	1
	73 UP10479		.. SPACER- SUPPLIER CODE: VK0680 POST SERVICE BULLETIN: 71-8310PT01 VK0680 PRE SERVICE BULLETIN: 72-C230 VK0680	002004 006102 107107 121999	1

MISSING ITEM NUMBERS NOT APPLICABLE

- ITEM NOT ILLUSTRATED

BRI

71-51-64-02

BOEING PROPRIETARY - Copyright © - Unpublished Work - See title page for details.

71-51-64
FIG. 02
PAGE 9
JAN 20/09

 **BOEING**
757
PARTS CATALOG (MAINTENANCE)

FIG ITEM	PART NUMBER	1 2 3 4 5 6 7	NOMENCLATURE	EFFECT FROM TO	UNITS PER ASSY
2	75 UP10479		.. SPACER- SUPPLIER CODE: VK0680 PRE SERVICE BULLETIN: 71-8310 VK0680	002004 006100 102102 107107 121949 952999	1
	76 UP10479		.. SPACER- SUPPLIER CODE: VK0680 POST SERVICE BULLETIN: 71-8310PT01 VK0680 PRE SERVICE BULLETIN: 72-C230 VK0680	002004 006102 107107 121999	2
	78 UP10478		.. SPACER- SUPPLIER CODE: VK0680 POST SERVICE BULLETIN: 71-8310PT01 VK0680 PRE SERVICE BULLETIN: 72-C230 VK0680	002004 006102 107107 121999	1
-	79 K9857		.. SPACER- SUPPLIER CODE: VK0680 POST SERVICE BULLETIN: 71-C514PTD VK0680	002004 006102 107107 121999	1
	80 AS20624		.. NUT	002004 006102 107107 121999	11
	81 AS20624		.. NUT- PRE SERVICE BULLETIN: 71-8173 VK0680	107107 121949 952999	1
	82 AS20624		.. NUT- PRE SERVICE BULLETIN: 72-C230 VK0680	002004 006102 107107 121999	4
	83 AS20624		.. NUT- PRE SERVICE BULLETIN: 72-C230 VK0680	002004 006102 107107 121999	1

MISSING ITEM NUMBERS NOT APPLICABLE

- ITEM NOT ILLUSTRATED

BRI

71-51-64-02

BOEING PROPRIETARY - Copyright © - Unpublished Work - See title page for details.

71-51-64
FIG. 02
PAGE 10
JAN 20/09



757

PARTS CATALOG (MAINTENANCE)

FIG ITEM	PART NUMBER	1 2 3 4 5 6 7	NOMENCLATURE	EFFECT FROM TO	UNITS PER ASSY
2	84 AS20624	..NUT-	PRE SERVICE BULLETIN: 71-8310 VK0680	002004 006100 102102 107107 121949 952999	2
	85 AS41104	..NUT		002004 006102 107107 121999	3
	86 AS20624	..NUT-	PRE SERVICE BULLETIN: 72-C230 VK0680	002004 006102 107107 121999	1
	87 AS20624	..NUT-	POST SERVICE BULLETIN: 71-8173PT01 VK0680	002004 006102 107107 121999	1
-	88 AS20624	..NUT-	CONFIG CHG DATA FROM A CMM: FOR INTRCHG SEE RR IPC PRE SERVICE BULLETIN: 71-8173 VK0680	002004 006100 102102	1
-	89 UL12507	..CLIP-	SUPPLIER CODE: VK0680 CONFIG CHG DATA FROM A CMM: FOR INTRCHG SEE RR IPC PRE SERVICE BULLETIN: 71-8173 VK0680	002004 006100 102102	1
	90 UL12507	..CLIP-	SUPPLIER CODE: VK0680 PRE SERVICE BULLETIN: 72-C230 VK0680	002004 006102 107107 121999	1
	91 UL12507	..CLIP-	SUPPLIER CODE: VK0680 PRE SERVICE BULLETIN: 72-C230 VK0680	002004 006102 107107 121999	2

MISSING ITEM NUMBERS NOT APPLICABLE

- ITEM NOT ILLUSTRATED

BRI

71-51-64-02

71-51-64
FIG. 02
PAGE 11
JAN 20/09



757

PARTS CATALOG (MAINTENANCE)

FIG ITEM	PART NUMBER	1 2 3 4 5 6 7	NOMENCLATURE	EFFECT FROM TO	UNITS PER ASSY
2 - 92	UL12507	..	CLIP- SUPPLIER CODE: VK0680 POST SERVICE BULLETIN: 71-8310PT01 VK0680	002004 006102 107107 121999	2
93	UL12507	..	CLIP- SUPPLIER CODE: VK0680 PRE SERVICE BULLETIN: 71-8310 VK0680	002004 006100 102102 107107 121949 952999	3
95	UL12507	..	CLIP- SUPPLIER CODE: VK0680	002004 006102 107107 121999	17
96	UL12507	..	CLIP- SUPPLIER CODE: VK0680 PRE SERVICE BULLETIN: 71-8173 VK0680	107107 121949 952999	1
97	UL12507	..	CLIP- SUPPLIER CODE: VK0680 POST SERVICE BULLETIN: 71-8173PT01 VK0680	002004 006102 107107 121999	1
98	UL12507	..	CLIP- SUPPLIER CODE: VK0680 PRE SERVICE BULLETIN: 72-C230 VK0680	002004 006102 107107 121999	3
99	UL12504	..	CLIP- SUPPLIER CODE: VK0680 POST SERVICE BULLETIN: 71-8173PT01 VK0680	101101 950951	1
99	UL12505	..	CLIP- SUPPLIER CODE: VK0680	002004 006100 102102 107107 121949 952999	1

MISSING ITEM NUMBERS NOT APPLICABLE

- ITEM NOT ILLUSTRATED

BRI

71-51-64-02

BOEING PROPRIETARY - Copyright © - Unpublished Work - See title page for details.

71-51-64
FIG. 02
PAGE 12
JAN 20/09



757

PARTS CATALOG (MAINTENANCE)

FIG ITEM	PART NUMBER	1 2 3 4 5 6 7	NOMENCLATURE	EFFECT FROM TO	UNITS PER ASSY
2					
100	UL12505	..	CLIP- SUPPLIER CODE: VK0680	002004 006102 107107 121999	1
102	UL12505	..	CLIP- SUPPLIER CODE: VK0680 POST SERVICE BULLETIN: 26-9064PT01 VK0680	002004 006102 107107 121999	1
104	UL12504	..	CLIP- SUPPLIER CODE: VK0680 POST SERVICE BULLETIN: 26-7205PT01 VK0680	107107 121949 952999	2
104	UL12506	..	CLIP- SUPPLIER CODE: VK0680	002004 006100 102102	2
105	UL12504	..	CLIP- SUPPLIER CODE: VK0680 POST SERVICE BULLETIN: 26-7205PT01 VK0680	107107 121949 952999	1
105	UL12506	..	CLIP- SUPPLIER CODE: VK0680	002004 006102 950951	1
108	UL12506	..	CLIP- SUPPLIER CODE: VK0680 POST SERVICE BULLETIN: 26-9064PT01 VK0680 PRE SERVICE BULLETIN: 72-C230 VK0680	101101 950951	1
109	UL12506	..	CLIP- SUPPLIER CODE: VK0680 POST SERVICE BULLETIN: 26-9064PT01 VK0680	101101 950951	2
110	FW23070	..	LOOM ASSY-ELECTRICAL SUPPLIER CODE: VK0680 POST SERVICE BULLETIN: 71-E167PT06 VK0680	002004 006100 102102	1

MISSING ITEM NUMBERS NOT APPLICABLE

- ITEM NOT ILLUSTRATED

BRI

71-51-64-02

BOEING PROPRIETARY - Copyright © - Unpublished Work - See title page for details.

71-51-64
FIG. 02
PAGE 13
JAN 20/09



757

PARTS CATALOG (MAINTENANCE)

FIG ITEM	PART NUMBER	1 2 3 4 5 6 7	NOMENCLATURE	EFFECT FROM TO	UNITS PER ASSY
2 110	UL17902		..LOOM ASSY-ELECTRICAL HARNESS-B-W5008 SUPPLIER CODE: VK0680 ELECTRICAL EQUIP NUMBER: W05008 PRE SERVICE BULLETIN: 71-8173 VK0680	002004 006100 102102	1
110	UL17944		..LOOM ASSY-LT OPENWIRE HARNESS-REAR CORE-B-W5008 SUPPLIER CODE: VK0680 ELECTRICAL EQUIP NUMBER: W05008 POST SERVICE BULLETIN: 26-7205PT01 VK0680 PRE SERVICE BULLETIN: 71-8173 VK0680	107107 121949 952999	1
110	UL20618		..LOOM ASSY-LT OPENWIRE HARNESS-REAR CORE-B-W5008 SUPPLIER CODE: VK0680 ELECTRICAL EQUIP NUMBER: W05008 POST SERVICE BULLETIN: 71-8173PT01 VK0680	107107 121949 952999	1
110	UL20602		..LOOM ASSY-ELECTRICAL W5008 SUPPLIER CODE: VK0680 ELECTRICAL EQUIP NUMBER: W05008 POST SERVICE BULLETIN: 71-8173PT01 VK0680 PRE SERVICE BULLETIN: 71-E167 VK0680	002004 006100 102102	1

MISSING ITEM NUMBERS NOT APPLICABLE

- ITEM NOT ILLUSTRATED

BRI

71-51-64-02

BOEING PROPRIETARY - Copyright © - Unpublished Work - See title page for details.

71-51-64
FIG. 02
PAGE 14
JAN 20/09



757

PARTS CATALOG (MAINTENANCE)

FIG ITEM	PART NUMBER	1 2 3 4 5 6 7	NOMENCLATURE	EFFECT FROM TO	UNITS PER ASSY
2 110	UL27186		..LOOM ASSY-ELECTRICAL HARNESS.LT OPENWIRE SUPPLIER CODE: VK0680 ELECTRICAL EQUIP NUMBER: W05008 POST SERVICE BULLETIN: 26-9064PT01 VK0680	101101 950951	1
115	150456		...TERMINAL-LUG SUPPLIER CODE: VK1636 CONFIG CHG DATA FROM A CMM: FOR INTRCHG SEE RR IPC OPTIONAL PART: 321898 VK1636	002004 006102 950951	3
115	321898		...TERMINAL-LUG SUPPLIER CODE: VK1636 OPTIONAL PART: 150456 VK1636 POST SERVICE BULLETIN: 72-9936PTC VK0680	002004 006102 950951	3
117	150456		...TERMINAL-LUG SUPPLIER CODE: VK1636 CONFIG CHG DATA FROM A CMM: FOR INTRCHG SEE RR IPC OPTIONAL PART: 321898 VK1636 POST SERVICE BULLETIN: 26-7205PT01 VK0680	107107 121949 952999	4
117	321898		...TERMINAL-LUG SUPPLIER CODE: VK1636 OPTIONAL PART: 150456 VK1636 POST SERVICE BULLETIN: 72-9936 VK0680	107107 121949 952999	4

MISSING ITEM NUMBERS NOT APPLICABLE

- ITEM NOT ILLUSTRATED

BRI

71-51-64-02

BOEING PROPRIETARY - Copyright © - Unpublished Work - See title page for details.

71-51-64
FIG. 02
PAGE 15
JAN 20/09



757

PARTS CATALOG (MAINTENANCE)

FIG ITEM	PART NUMBER	1 2 3 4 5 6 7	NOMENCLATURE	EFFECT FROM TO	UNITS PER ASSY
2 118	150492		... TERMINAL-LUG SUPPLIER CODE: VK1636 CONFIG CHG DATA FROM A CMM: FOR INTRCHG SEE RR IPC POST SERVICE BULLETIN: 26-7205PT01 VK0680	107107 121949 952999	2
119	321895		... TAG-LUG SUPPLIER CODE: VK1636 POST SERVICE BULLETIN: 26-8875PT01 VK0680	101101 950951	3
120	321896		... TAG- SUPPLIER CODE: VK1636 POST SERVICE BULLETIN: 26-8875PT01 VK0680	101101 950951	4
125	BA4116-36LDY126		... SOCKET- SUPPLIER CODE: V49367 CONFIG CHG DATA FROM A CMM: FOR INTRCHG SEE RR IPC OPTIONAL PART: ESC30S16BC VU1653	002004 006102 107107 121999	7
125	ESC30S16BC		... SOCKET-SOCKET SUPPLIER CODE: VU1653 CONFIG CHG DATA FROM A CMM: FOR INTRCHG SEE RR IPC OPTIONAL PART: BA4116-36LDY126 V49367 POST SERVICE BULLETIN: 71-9100PTP VK0680	002004 006102 107107 121999	7
130	9816KS14S5S714		... PLUG-FIRE DET D1418 SUPPLIER CODE: V14283 PRE SERVICE BULLETIN: 71-C341 VK0680	002004 006100 102102	2

MISSING ITEM NUMBERS NOT APPLICABLE

- ITEM NOT ILLUSTRATED

BRI

71-51-64-02

BOEING PROPRIETARY - Copyright © - Unpublished Work - See title page for details.

71-51-64
FIG. 02
PAGE 16
JAN 20/09



757

PARTS CATALOG (MAINTENANCE)

FIG ITEM	PART NUMBER	1 2 3 4 5 6 7	NOMENCLATURE	EFFECT FROM TO	UNITS PER ASSY
2 130	9816KS14S5S714	...	PLUG-ELECTRICAL SUPPLIER CODE: V14283 POST SERVICE BULLETIN: 71-C341PTB VK0680	002004 006100 102102	2
- 132	ESC004K014S5SN	...	CONNECTOR-ELECTRICAL PLUG SUPPLIER CODE: VU7302 POST SERVICE BULLETIN: 71-C341PTB VK0680	002004 006100 102102	2
- 133	ESC007SB16S	...	CONTACT-ELECTRICAL SOCKET SUPPLIER CODE: VK1636 POST SERVICE BULLETIN: 71-C341PTB VK0680	002004 006100 102102	1
135	3600008	...	CONNECTOR-PLUG ELEC SUPPLIER CODE: V49367 CONFIG CHG DATA FROM A CMM: FOR INTRCHG SEE RR IPC MISCELLANEOUS DATA: VENDOR PART # BSK1214-07SE OPTIONAL PART: ESC10KE61407SNO VU1653	002004 006102 107107 121999	1
135	ESC10KE61407SNO	...	CONNECTOR-PLUG ELEC SUPPLIER CODE: VU1653 CONFIG CHG DATA FROM A CMM: FOR INTRCHG SEE RR IPC OPTIONAL PART: 3600008 V49367 POST SERVICE BULLETIN: 71-9100PTP VK0680	002004 006102 107107 121999	1
137	51444-138	...	CONNECTOR ASSY-FIRE DETN D1474 SUPPLIER CODE: VK1536 POST SERVICE BULLETIN: 26-7205PT01 VK0680	107107 121949 952999	1

MISSING ITEM NUMBERS NOT APPLICABLE

- ITEM NOT ILLUSTRATED

71-51-64-02

71-51-64
FIG. 02
PAGE 17
JAN 20/09

BRI



757

PARTS CATALOG (MAINTENANCE)

FIG ITEM	PART NUMBER	1 2 3 4 5 6 7	NOMENCLATURE	EFFECT FROM TO	UNITS PER ASSY
2 138	51444-137		...CONNECTOR ASSY-FIRE DETN D1462 SUPPLIER CODE: VK1536 POST SERVICE BULLETIN: 26-7205PT01 VK0680	107107 121949 952999	1
140	ESC86-14		...CLAMP-BACKSHELL DETECTOR SUPPLIER CODE: VK0680 OPTIONAL PART: ESC51-12 VU1653 POST SERVICE BULLETIN: 71-E167PT06 VK0680	002004 006100 102102	1
140	BACC10HD14A625		...CLAMP- CONFIG CHG DATA FROM A CMM: FOR INTRCHG SEE RR IPC OPTIONAL PART: ESC51-14 VU1653	002004 006102 107107 121999	1
140	ESC51-14		...CLAMP-F/DETECT SYS 1 SUPPLIER CODE: VU1653 OPTIONAL PART: BACC10HD14A625 POST SERVICE BULLETIN: 71-9100PTP VK0680 PRE SERVICE BULLETIN: 71-E167PT06 VK0680	002004 006102 107107 121999	1
140	ESC51-12		...CLAMP-CABLE SUPPLIER CODE: VU1653 OPTIONAL PART: ESC86-14 VK0680 POST SERVICE BULLETIN: 71-E167PT06 VK0680	002004 006100 102102	1
141	BACC10HD14A625		...CLAMP- CONFIG CHG DATA FROM A CMM: FOR INTRCHG SEE RR IPC OPTIONAL PART: ESC51-14 VU1653	002004 006100 102102 107107 121949 952999	1

MISSING ITEM NUMBERS NOT APPLICABLE

- ITEM NOT ILLUSTRATED

BRI

71-51-64-02

71-51-64
FIG. 02
PAGE 18
JAN 20/09



757

PARTS CATALOG (MAINTENANCE)

FIG ITEM	PART NUMBER	1 2 3 4 5 6 7	NOMENCLATURE	EFFECT FROM TO	UNITS PER ASSY
2 141	ESC51-14		...CLAMP-F/DETECT SYS 1 SUPPLIER CODE: VU1653 OPTIONAL PART: BACC10HD14A625 POST SERVICE BULLETIN: 71-9100PTP VK0680 PRE SERVICE BULLETIN: 71-E167 VK0680	002004 006100 102102 107107 121949 952999	1
141	ESC86-14		...CLAMP-BACKSHELL DETECTOR SUPPLIER CODE: VK0680 OPTIONAL PART: ESC51-12 VU1653 POST SERVICE BULLETIN: 71-E167PT06 VK0680	002004 006100 102102	1
141	ESC51-12		...CLAMP-CABLE SUPPLIER CODE: VU1653 OPTIONAL PART: ESC86-14 VK0680 POST SERVICE BULLETIN: 71-E167PT06 VK0680	002004 006100 102102	1
142	BACC10HD14A625		...CLAMP- CONFIG CHG DATA FROM A CMM: FOR INTRCHG SEE RR IPC OPTIONAL PART: ESC51-14 VU1653	002004 006100 102102 107107 121949 952999	1
142	ESC51-14		...CLAMP-PLUG L SUPPLIER CODE: VU1653 OPTIONAL PART: BACC10HD14A625 POST SERVICE BULLETIN: 71-9100PTP VK0680 PRE SERVICE BULLETIN: 71-E167 VK0680	002004 006100 102102 107107 121949 952999	1

MISSING ITEM NUMBERS NOT APPLICABLE

- ITEM NOT ILLUSTRATED

BRI

71-51-64-02

71-51-64
FIG. 02
PAGE 19
JAN 20/09

 **BOEING**
757
PARTS CATALOG (MAINTENANCE)

FIG ITEM	PART NUMBER	1 2 3 4 5 6 7	NOMENCLATURE	EFFECT FROM TO	UNITS PER ASSY
2 142	ESC86-14	...	CLAMP-BACKSHELL DETECTOR SUPPLIER CODE: VK0680 OPTIONAL PART: ESC51-12 VU1653 POST SERVICE BULLETIN: 71-E167PT06 VK0680	002004 006100 102102	1
142	ESC51-12	...	CLAMP-CABLE SUPPLIER CODE: VU1653 OPTIONAL PART: ESC86-14 VK0680 POST SERVICE BULLETIN: 71-E167PT06 VK0680	002004 006100 102102	1
145	SF52	...	BUSHING-CABLE SPRT SUPPLIER CODE: VK7823 CONFIG CHG DATA FROM A CMM: FOR INTRCHG SEE RR IPC OPTIONAL PART: ESC53-4 VU1653	002004 006100 102102 107107 121949 952999	1
145	ESC53-4	...	BUSHING-SPRT CABLE SUPPLIER CODE: VU1653 CONFIG CHG DATA FROM A CMM: FOR INTRCHG SEE RR IPC OPTIONAL PART: SF52 VK7823 POST SERVICE BULLETIN: 71-9100PTP VK0680	002004 006100 102102 107107 121949 952999	1
147	SF3	...	BUSHING-CABLE SPRT SUPPLIER CODE: VK7823 POST SERVICE BULLETIN: 26-8875PT01 VK0680	101101 950951	1

MISSING ITEM NUMBERS NOT APPLICABLE

— ITEM NOT ILLUSTRATED

BRI

71-51-64-02

BOEING PROPRIETARY - Copyright © - Unpublished Work - See title page for details.

71-51-64
FIG. 02
PAGE 20
JAN 20/09



757

PARTS CATALOG (MAINTENANCE)

FIG ITEM	PART NUMBER	1 2 3 4 5 6 7	NOMENCLATURE	EFFECT FROM TO	UNITS PER ASSY
2					
150	SF50	...	BUSHING-SPRT SUPPLIER CODE: VK7823 CONFIG CHG DATA FROM A CMM: FOR INTRCHG SEE RR IPC OPTIONAL PART: ESC53-2 VU1653	002004 006100 102102 107107 121949 952999	1
150	ESC53-2	...	BUSHING-SUPPORT CABLE SUPPLIER CODE: VU1653 CONFIG CHG DATA FROM A CMM: FOR INTRCHG SEE RR IPC OPTIONAL PART: SF50 VK7823 POST SERVICE BULLETIN: 71-9100PTP VK0680	002004 006100 102102 107107 121949 952999	1
152	SF4	...	BUSHING-CABLE SPRT SUPPLIER CODE: VK7823 POST SERVICE BULLETIN: 26-8875PT01 VK0680	101101 950951	1
155	323151	...	TERMINAL-LUG SUPPLIER CODE: VK1636	002004 006102 107107 121999	3
160	U426006	...	SLEEVE- SUPPLIER CODE: VK0720	002004 006100 102102	6
163	U426006	...	SLEEVE- SUPPLIER CODE: VK0720 POST SERVICE BULLETIN: 26-8875PT01 VK0680	101101 950951	13
165	TC4003	...	CAP- TRANSPORTATION ONLY SUPPLIER CODE: VK1010 POST SERVICE BULLETIN: 26-7205PT01 VK0680	107107 121949 952999	3

MISSING ITEM NUMBERS NOT APPLICABLE

- ITEM NOT ILLUSTRATED

71-51-64-02

71-51-64
FIG. 02
PAGE 21
JAN 20/09

BRI



757

PARTS CATALOG (MAINTENANCE)

FIG ITEM	PART NUMBER	1 2 3 4 5 6 7	NOMENCLATURE	EFFECT FROM TO	UNITS PER ASSY
2 - 170	1074M		...TAPE-LACING SUPPLIER CODE: VK7F94 MISCELLANEOUS DATA: SPARE IS U440226 POST SERVICE BULLETIN: 72-9936PTH VK0680	002004 006102 107107 121999	RF
- 170	ESW1900		...TAPE- SUPPLIER CODE: VU1653 MISCELLANEOUS DATA: SPARE IS U440254 OPTIONAL PART: U440254 VK0680 3100631 VK0680 U440068 VK0680 POST SERVICE BULLETIN: 71-C496PTA VK0680	002004 006102 107107 121999	RF
- 170	3100631		...BRAID- SUPPLIER CODE: VK0680 MISCELLANEOUS DATA: SPARE IS U440068 OPTIONAL PART: U440068 VK0680 U440254 VK0680 ESW1900 VU1653 POST SERVICE BULLETIN: 71-C469PTA VK0680 PRE SERVICE BULLETIN: 72-9936 VK0680	002004 006102 107107 121999	RF

MISSING ITEM NUMBERS NOT APPLICABLE

- ITEM NOT ILLUSTRATED

BRI

71-51-64-02

BOEING PROPRIETARY - Copyright © - Unpublished Work - See title page for details.

71-51-64
FIG. 02
PAGE 22
JAN 20/09



757

PARTS CATALOG (MAINTENANCE)

FIG ITEM	PART NUMBER	1 2 3 4 5 6 7	NOMENCLATURE	EFFECT FROM TO	UNITS PER ASSY
2 - 175	U440068		...BRAID- SUPPLIER CODE: VK0680 MISCELLANEOUS DATA: BULK T085/3100631 OPTIONAL PART: ESW1900 VU1653 3100631 VK0680 U440254 VK0680 OPTIONAL SUPPLIER CODE: VKA723 POST SERVICE BULLETIN: 71-C469PTA VK0680	002004 006102 107107 121999	1
- 175	U440254		...TAPE- SUPPLIER CODE: VK0680 MISCELLANEOUS DATA: BULK STOCK 1023879 OPTIONAL PART: 3100631 VK0680 U440068 VK0680 ESW1900 VU1653 POST SERVICE BULLETIN: 71-C469 VK0680	002004 006102 107107 121999	1
- 180	U322742		...TAPE-WHITE SUPPLIER CODE: VK8767 MISCELLANEOUS DATA: SPARE IS U440036	002004 006102 107107 121999	RF
- 182	3105002		...TAPE- SUPPLIER CODE: VK0247	002004 006102 107107 121999	RF
- 185	U324021		...CABLE- SUPPLIER CODE: VK0680 MISCELLANEOUS DATA: SPARE IS U440265 POST SERVICE BULLETIN: 71-8013PTG VK0680	002004 006102 107107 121999	RF

MISSING ITEM NUMBERS NOT APPLICABLE

- ITEM NOT ILLUSTRATED

71-51-64-02

71-51-64
FIG. 02
PAGE 23
JAN 20/09

BRI



757

PARTS CATALOG (MAINTENANCE)

FIG ITEM	PART NUMBER	1 2 3 4 5 6 7	NOMENCLATURE	EFFECT FROM TO	UNITS PER ASSY
2 - 190	31E5-52-839		...CABLE- SUPPLIER CODE: VK1390 CONFIG CHG DATA FROM A CMM: FOR INTRCHG SEE RR IPC MISCELLANEOUS DATA: SPARE IS U440136 OPTIONAL PART: R243-2 VD2773	002004 006102 107107 121999	RF
- 190	R243-2		...CABLE- SUPPLIER CODE: VD2773 MISCELLANEOUS DATA: SPARE IS U440153 OPTIONAL PART: 31E5-52-839 VK1390 POST SERVICE BULLETIN: 71-7750PTD VK0680	002004 006102 107107 121999	RF
- 195	3106086		...CABLE- SUPPLIER CODE: VK1390 OPTIONAL PART: 3106116 VD2773 3106117 VU5188 PRE SERVICE BULLETIN: 71-8013 VK0680	002004 006100 102102 107107 121949 952999	RF
- 195	3106116		...CABLE- SUPPLIER CODE: VD2773 MISCELLANEOUS DATA: SPARE IS U440151 OPTIONAL PART: 3106117 VU5188 3106086 VK1390 POST SERVICE BULLETIN: 71-7750PTC VK0680 PRE SERVICE BULLETIN: 71-8013 VK0680	002004 006100 102102 107107 121949 952999	RF

MISSING ITEM NUMBERS NOT APPLICABLE

- ITEM NOT ILLUSTRATED

BRI

71-51-64-02

BOEING PROPRIETARY - Copyright © - Unpublished Work - See title page for details.

71-51-64
FIG. 02
PAGE 24
JAN 20/09



757

PARTS CATALOG (MAINTENANCE)

FIG ITEM	PART NUMBER	1 2 3 4 5 6 7	NOMENCLATURE	EFFECT FROM TO	UNITS PER ASSY
2 - 195	3106117		...CABLE- SUPPLIER CODE: VU5188 MISCELLANEOUS DATA: SPARE IS U440152 OPTIONAL PART: 3106116 VD2773 3106086 VK1390 POST SERVICE BULLETIN: 71-7750PTC VK0680 PRE SERVICE BULLETIN: 71-8013 VK0680	002004 006100 102102 107107 121949 952999	RF
- 200	3106042		...CABLE- SUPPLIER CODE: V92607 CONFIG CHG DATA FROM A CMM: FOR INTRCHG SEE RR IPC MISCELLANEOUS DATA: SPARE IS U440109 OPTIONAL PART: 3106098 VD2773	002004 006102 107107 121999	RF
- 200	3106098		...CABLE- SUPPLIER CODE: VD2773 CONFIG CHG DATA FROM A CMM: FOR INTRCHG SEE RR IPC MISCELLANEOUS DATA: SPARE IS U440138 OPTIONAL PART: 3106042 V92607	002004 006102 107107 121999	RF

MISSING ITEM NUMBERS NOT APPLICABLE

- ITEM NOT ILLUSTRATED

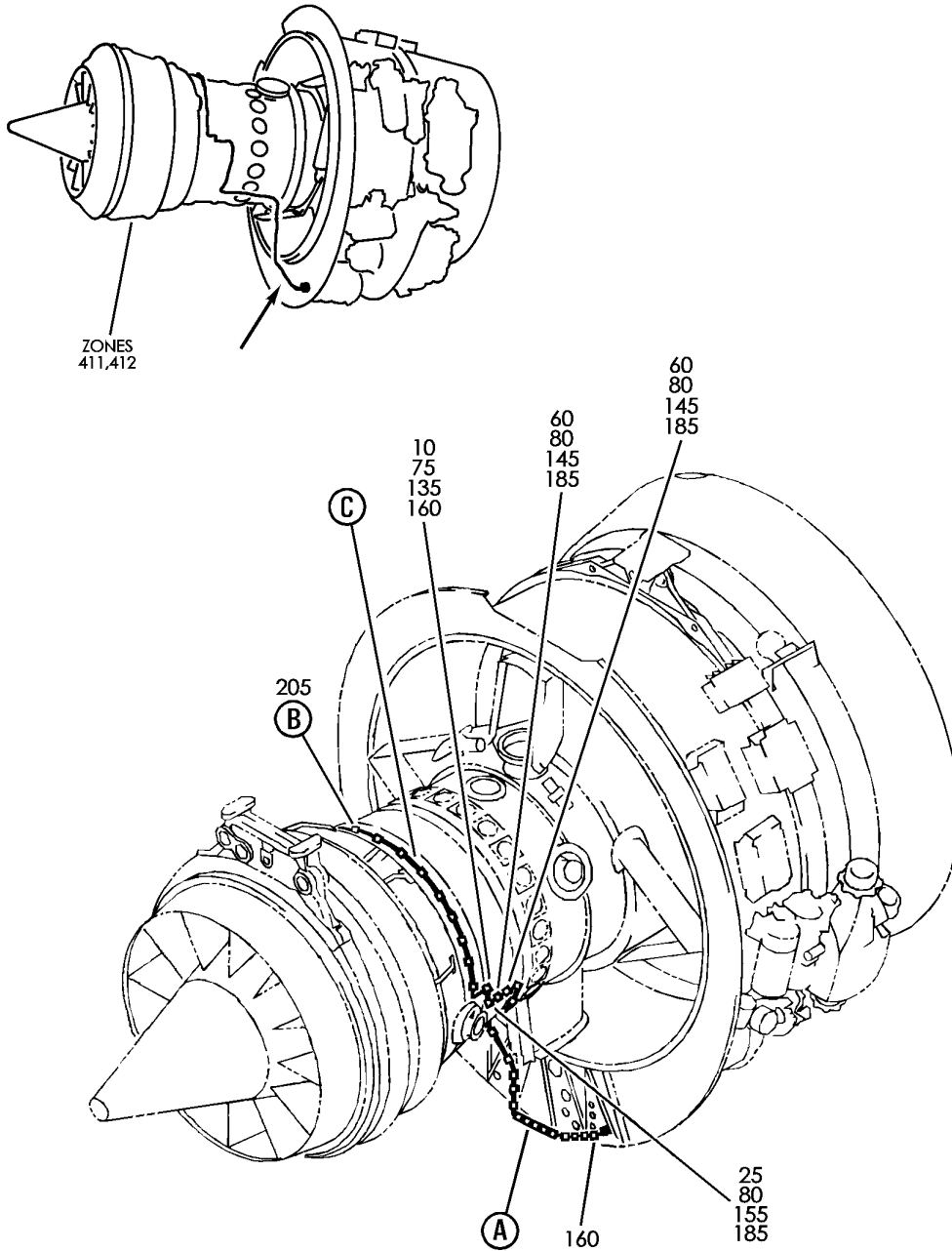
BRI

71-51-64-02

BOEING PROPRIETARY - Copyright © - Unpublished Work - See title page for details.

71-51-64
FIG. 02
PAGE 25
JAN 20/09

BOEING
757
PARTS CATALOG (MAINTENANCE)



Y 71516403 SHT 1 REV 227

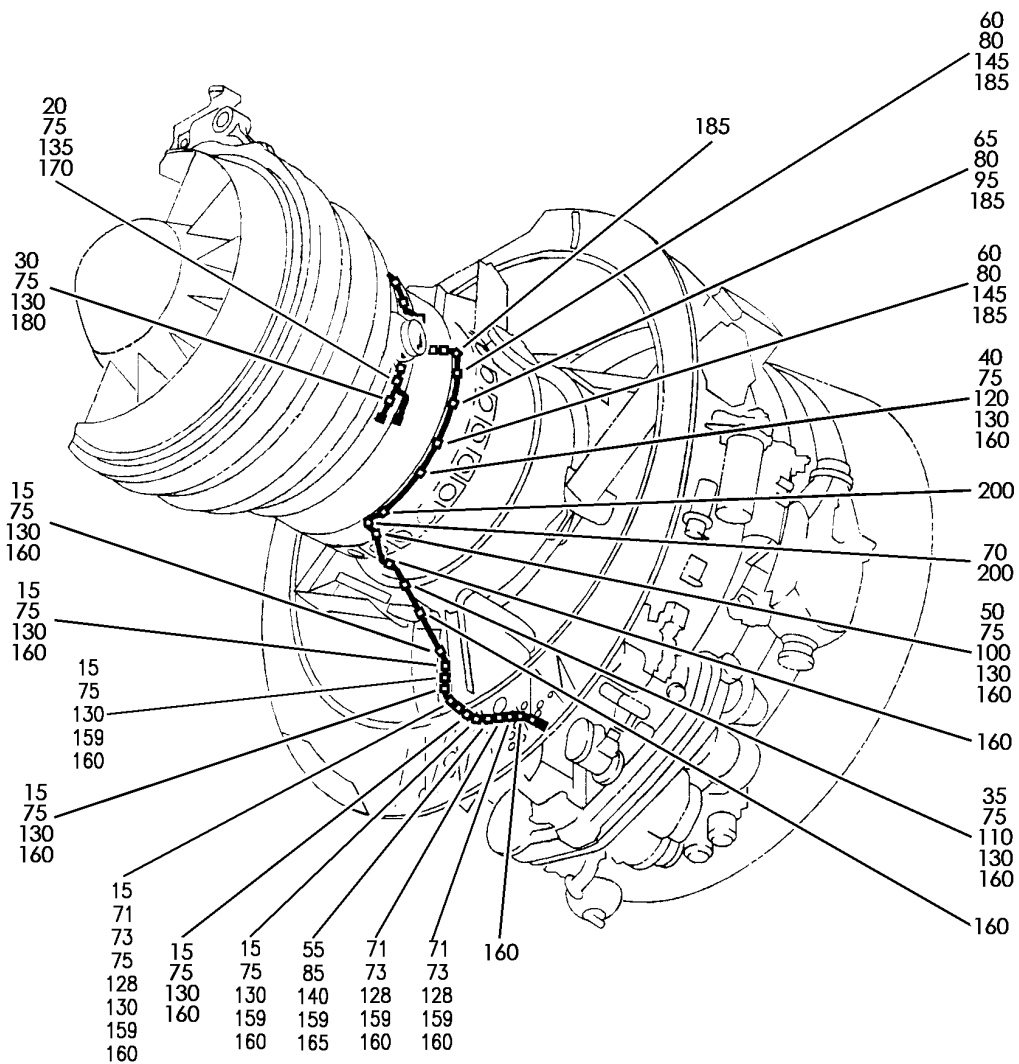
HARNES-ELECTRICAL CORE B REAR (RB211-535)
FIGURE 3 (SHEET 1)

71-51-64-03

BRI
JAN 20/09

71-51-64-03
PAGE 0

BOEING
757
PARTS CATALOG (MAINTENANCE)



(A)

Y 71516403 SH1 2 REV 257

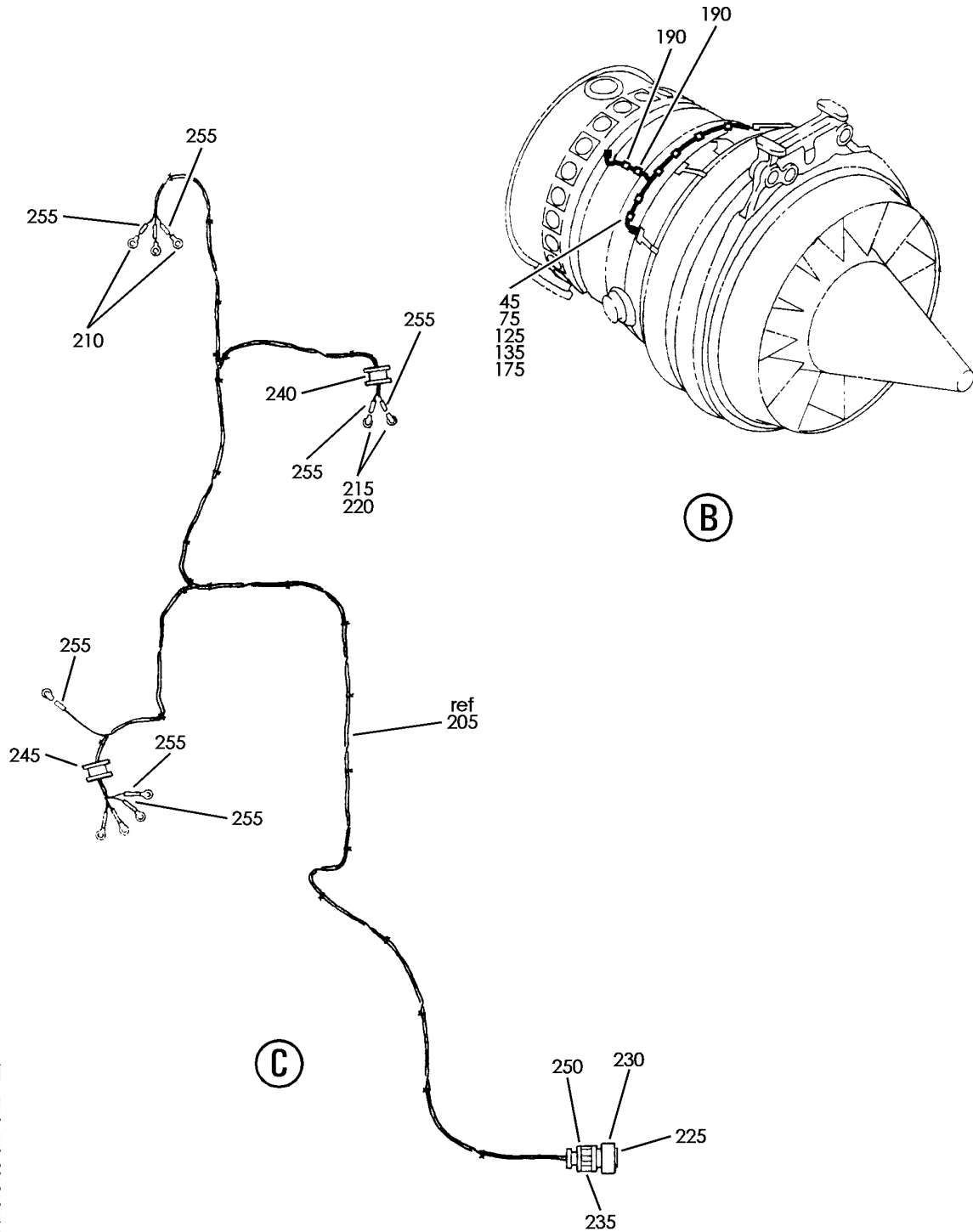
HARNESS-ELECTRICAL CORE B REAR (RB211-535)
FIGURE 3 (SHEET 2)

71-51-64-03

BRI
JAN 20/09

71-51-64-03
PAGE 0A

BOEING
757
PARTS CATALOG (MAINTENANCE)



Y 71516403 SHT. 3 REV 227

HARNES-ELECTICAL CORE B REAR (RB211-535)
FIGURE 3 (SHEET 3)

71-51-64-03

BRI
JAN 20/09

71-51-64-03
PAGE 0B



757

PARTS CATALOG (MAINTENANCE)

FIG ITEM	PART NUMBER	1 2 3 4 5 6 7	NOMENCLATURE	EFFECT FROM TO	UNITS PER ASSY
3			HARNESS-ELECTRICAL CORE B	103106	
- 1	BCREF17395		REAR (RB211-535) ENGINE ASSY-Q.E.C.U RB211-535E43739 BASIC ENGINE CONFIGURATION AND PHASE 5 COMBUSTOR 40,100 LB THRUST SUPPLIER CODE: VK0680 OVERLENGTH PART NUMBER: RB211-535E4-37-39E FOR NHA/OTHER SYS DET SEE: 71-00-02-10	108120 108120	RF
- 1	BCREF17101		ENGINE ASSY-Q.E.C.U RB211-535E43744 BASIC ENGINE CONFIGURATION BAYONET MCD AND PHASE 5 COMBUSTOR 40,100 LB THRUST SUPPLIER CODE: VK0680 OVERLENGTH PART NUMBER: RB211-535E4-3744E FOR NHA/OTHER SYS DET SEE: 71-00-02-10	103106	RF
- 5	UL28678		.ELECTRICAL HARNESS-LD SUPPLIER CODE: VK0680 POST SERVICE BULLETIN: 79-9179PT01 VK0680	103106 108120	RF
10	AS21407		..BOLT	103106 108120	1
15	AS21408		..BOLT- PRE SERVICE BULLETIN: 72-D352 VK0680	103106 108120	7
20	AS21422		..BOLT- POST SERVICE BULLETIN: 26-8875PT01 VK0680	103106 108120	1
25	AS21407		..BOLT- POST SERVICE BULLETIN: 72-C230PT01 VK0680	103106 108120	1
30	AS21416		..BOLT	103106 108120	1

MISSING ITEM NUMBERS NOT APPLICABLE

- ITEM NOT ILLUSTRATED

71-51-64-03

71-51-64
FIG. 03
PAGE 1
JAN 20/09

BRI



757

PARTS CATALOG (MAINTENANCE)

FIG ITEM	PART NUMBER	1 2 3 4 5 6 7	NOMENCLATURE	EFFECT FROM TO	UNITS PER ASSY
3					
35	AS21417	..	BOLT- PRE SERVICE BULLETIN: 72-D352 VK0680	103106 108120	1
35	AS21408	..	BOLT- POST SERVICE BULLETIN: 72-D352PT01 VK0680	103106 108120	1
40	AS21431	..	BOLT- POST SERVICE BULLETIN: 72-C230PT01 VK0680	103106 108120	1
45	AS21434	..	BOLT	103106 108120	1
50	AS21414	..	BOLT- POST SERVICE BULLETIN: 71-8310PT01 VK0680 PRE SERVICE BULLETIN: 72-D352 VK0680	103106 108120	1
50	AS21408	..	BOLT- CONFIG CHG DATA FROM A CMM: FOR INTRCHG SEE RR IPC POST SERVICE BULLETIN: 72-D352PT01 VK0680	103106 108120	1
55	AS21408	..	BOLT- POST SERVICE BULLETIN: 71-8173PT01 VK0680 PRE SERVICE BULLETIN: 72-D352 VK0680	103106 108120	1
60	AS21408	..	BOLT- POST SERVICE BULLETIN: 72-C230PT01 VK0680	103106 108120	4
65	AS21411	..	BOLT- POST SERVICE BULLETIN: 72-C230PT01 VK0680	103106 108120	1
70	AS21415	..	BOLT- POST SERVICE BULLETIN: 72-C230PT01 VK0680 PRE SERVICE BULLETIN: 72-D352 VK0680	103106 108120	1

MISSING ITEM NUMBERS NOT APPLICABLE

- ITEM NOT ILLUSTRATED

71-51-64-03

71-51-64
FIG. 03
PAGE 2
JAN 20/09

BRI

BOEING PROPRIETARY - Copyright © - Unpublished Work - See title page for details.



757

PARTS CATALOG (MAINTENANCE)

FIG ITEM	PART NUMBER	1 2 3 4 5 6 7	NOMENCLATURE	EFFECT FROM TO	UNITS PER ASSY
3					
70	AS21423	..	BOLT- POST SERVICE BULLETIN: 72-D352PT01 VK0680	103106 108120	1
71	AS21408	..	BOLT- POST SERVICE BULLETIN: 72-D352PT01 VK0680	103106 108120	3
73	K8831	..	WASHER- SUPPLIER CODE: VK0680 POST SERVICE BULLETIN: 72-D352PT01 VK0680	103106 108120	3
75	K8831	..	WASHER- SUPPLIER CODE: VK0680 PRE SERVICE BULLETIN: 72-D352 VK0680	103106 108120	14
80	K8831	..	WASHER- SUPPLIER CODE: VK0680 POST SERVICE BULLETIN: 72-C230PT01 VK0680	103106 108120	6
85	K8831	..	WASHER- SUPPLIER CODE: VK0680 POST SERVICE BULLETIN: 71-8173PT01 VK0680 PRE SERVICE BULLETIN: 72-D352 VK0680	103106 108120	1
- 90	K8831	..	WASHER- SUPPLIER CODE: VK0680 POST SERVICE BULLETIN: 72-C230PT01 VK0680	103106 108120	1
95	UP10478	..	SPACER- SUPPLIER CODE: VK0680 POST SERVICE BULLETIN: 72-C230PT01 VK0680	103106 108120	1

MISSING ITEM NUMBERS NOT APPLICABLE

- ITEM NOT ILLUSTRATED

71-51-64-03

71-51-64
FIG. 03
PAGE 3
JAN 20/09

BRI

BOEING PROPRIETARY - Copyright © - Unpublished Work - See title page for details.



757

PARTS CATALOG (MAINTENANCE)

FIG ITEM	PART NUMBER	1 2 3 4 5 6 7	NOMENCLATURE	EFFECT FROM TO	UNITS PER ASSY
3 100	UP10479		.. SPACER- SUPPLIER CODE: VK0680 POST SERVICE BULLETIN: 71-8310PT01 VK0680 PRE SERVICE BULLETIN: 72-D352 VK0680	103106 108120	1
- 105	UP10479		.. SPACER- SUPPLIER CODE: VK0680 POST SERVICE BULLETIN: 72-C230PT01 VK0680 PRE SERVICE BULLETIN: 72-D352 VK0680	103106 108120	1
- 105	UP10481		.. SPACER- SUPPLIER CODE: VK0680 POST SERVICE BULLETIN: 72-D352PT01 VK0680	103106 108120	1
110	UP10480		.. SPACER- SUPPLIER CODE: VK0680 PRE SERVICE BULLETIN: 72-D352 VK0680	103106 108120	1
- 115	UP10480		.. SPACER- SUPPLIER CODE: VK0680 POST SERVICE BULLETIN: 72-C230PT01 VK0680	103106 108120	1
120	UP10481		.. SPACER- SUPPLIER CODE: VK0680 POST SERVICE BULLETIN: 72-C230PT01 VK0680	103106 108120	1
125	K9857		.. SPACER- SUPPLIER CODE: VK0680	103106 108120	1

MISSING ITEM NUMBERS NOT APPLICABLE

- ITEM NOT ILLUSTRATED

71-51-64-03

71-51-64
FIG. 03
PAGE 4
JAN 20/09

BRI



757

PARTS CATALOG (MAINTENANCE)

FIG ITEM	PART NUMBER	1 2 3 4 5 6 7	NOMENCLATURE	EFFECT FROM TO	UNITS PER ASSY
3					
- 127	UP10481		.. SPACER- SUPPLIER CODE: VK0680 PRE SERVICE BULLETIN: 71-C065 VK0680	103106 108120	1
128	AS20624		.. NUT- POST SERVICE BULLETIN: 72-D352PT01 VK0680	103106 108120	3
130	AS20624		.. NUT- PRE SERVICE BULLETIN: 72-D352 VK0680	103106 108120	11
135	AS41104		.. NUT	103106 108120	3
140	AS20624		.. NUT- POST SERVICE BULLETIN: 71-8173PT01 VK0680 PRE SERVICE BULLETIN: 72-D352 VK0680	103106 108120	1
145	AS20624		.. NUT- POST SERVICE BULLETIN: 72-C230PT01 VK0680	103106 108120	5
- 150	AS20624		.. NUT- POST SERVICE BULLETIN: 72-C230PT01 VK0680	103106 108120	1
155	AS41104		.. NUT- POST SERVICE BULLETIN: 72-C230PT01 VK0680	103106 108120	1
159	UL12507		.. CLIP- SUPPLIER CODE: VK0680 POST SERVICE BULLETIN: 72-D352PT01 VK0680	103106 108120	6
160	UL12507		.. CLIP- SUPPLIER CODE: VK0680 PRE SERVICE BULLETIN: 72-D352 VK0680	103106 108120	17

MISSING ITEM NUMBERS NOT APPLICABLE

- ITEM NOT ILLUSTRATED

71-51-64-03

71-51-64
FIG. 03
PAGE 5
JAN 20/09

BRI

BOEING PROPRIETARY - Copyright © - Unpublished Work - See title page for details.



757

PARTS CATALOG (MAINTENANCE)

FIG ITEM	PART NUMBER	1 2 3 4 5 6 7	NOMENCLATURE	EFFECT FROM TO	UNITS PER ASSY
3 165	UL12507	..	CLIP- SUPPLIER CODE: VK0680 POST SERVICE BULLETIN: 71-8173PT01 VK0680 PRE SERVICE BULLETIN: 72-D352 VK0680	103106 108120	1
170	UL12504	..	CLIP- SUPPLIER CODE: VK0680 POST SERVICE BULLETIN: 26-8875PT01 VK0680	103106 108120	1
175	UL12505	..	CLIP- SUPPLIER CODE: VK0680	103106 108120	1
180	UL12505	..	CLIP- SUPPLIER CODE: VK0680 POST SERVICE BULLETIN: 26-9064PT01 VK0680	103106 108120	1
185	UL12507	..	CLIP- SUPPLIER CODE: VK0680 POST SERVICE BULLETIN: 72-C230PT01 VK0680	103106 108120	7
190	UL12506	..	CLIP- SUPPLIER CODE: VK0680 POST SERVICE BULLETIN: 26-9064PT01 VK0680	103106 108120	2
200	UL12507	..	CLIP- SUPPLIER CODE: VK0680 POST SERVICE BULLETIN: 71-8310PT01 VK0680	103106 108120	2
- 202	UL12506	..	CLIP- SUPPLIER CODE: VK0680	103106 108120	3

MISSING ITEM NUMBERS NOT APPLICABLE

- ITEM NOT ILLUSTRATED

71-51-64-03

71-51-64
FIG. 03
PAGE 6
JAN 20/09

BRI

BOEING PROPRIETARY - Copyright © - Unpublished Work - See title page for details.



757

PARTS CATALOG (MAINTENANCE)

FIG ITEM	PART NUMBER	1 2 3 4 5 6 7	NOMENCLATURE	EFFECT FROM TO	UNITS PER ASSY
3 - 203	UL12506		..CLIP- SUPPLIER CODE: VK0680 POST SERVICE BULLETIN: 26-8875PT01 VK0680 PRE SERVICE BULLETIN: 26-9064 VK0680	103106 108120	1
205	UL27186		..LOOM ASSY-ELECTRICAL HARNESS.LT OPENWIRE SUPPLIER CODE: VK0680 POST SERVICE BULLETIN: 26-9064PT01 VK0680	103106 108120	1
210	150456		...TERMINAL-LUG SUPPLIER CODE: VK1636 CONFIG CHG DATA FROM A CMM: FOR INTRCHG SEE RR IPC OPTIONAL PART: 321898 VK1636	103106 108120	3
210	321898		...TERMINAL-LUG SUPPLIER CODE: VK1636 OPTIONAL PART: 150456 VK1636 POST SERVICE BULLETIN: 72-9936PTC VK0680	103106 108120	3
215	321896		...TAG- SUPPLIER CODE: VK1636 POST SERVICE BULLETIN: 26-8875PT01 VK0680	103106 108120	4
220	321895		...TAG-LUG SUPPLIER CODE: VK1636 POST SERVICE BULLETIN: 26-8875PT01 VK0680	103106 108120	3

MISSING ITEM NUMBERS NOT APPLICABLE

- ITEM NOT ILLUSTRATED

71-51-64-03

71-51-64
FIG. 03
PAGE 7
JAN 20/09

BRI



757

PARTS CATALOG (MAINTENANCE)

FIG ITEM	PART NUMBER	1 2 3 4 5 6 7	NOMENCLATURE	EFFECT FROM TO	UNITS PER ASSY
3 225	BA4116-36LDY126	...	SOCKET- SUPPLIER CODE: V49367 CONFIG CHG DATA FROM A CMM: FOR INTRCHG SEE RR IPC OPTIONAL PART: ESC30S16BC VU1653	103106 108120	7
225	ESC30S16BC	...	SOCKET-SOCKET SUPPLIER CODE: VU1653 CONFIG CHG DATA FROM A CMM: FOR INTRCHG SEE RR IPC OPTIONAL PART: BA4116-36LDY126 V49367 POST SERVICE BULLETIN: 71-9100PTP VK0680	103106 108120	7
230	ESC10KE61407SNO	...	CONNECTOR-PLUG L SUPPLIER CODE: VU1653 CONFIG CHG DATA FROM A CMM: FOR INTRCHG SEE RR IPC OPTIONAL PART: 3600008 V49367 POST SERVICE BULLETIN: 71-9100PTP VK0680	103106 108120	1
230	3600008	...	CONNECTOR-PLUG ELEC SUPPLIER CODE: V49367 CONFIG CHG DATA FROM A CMM: FOR INTRCHG SEE RR IPC MISCELLANEOUS DATA: VENDOR PART # BSK1214-07SE OPTIONAL PART: ESC10KE61407SNO VU1653	103106 108120	1
235	BACC10HD14A625	...	CLAMP- OPTIONAL PART: ESC51-14 VU1653	103106 108120	1

MISSING ITEM NUMBERS NOT APPLICABLE

- ITEM NOT ILLUSTRATED

71-51-64-03

71-51-64
FIG. 03
PAGE 8
JAN 20/09

BRI

BOEING PROPRIETARY - Copyright © - Unpublished Work - See title page for details.



757

PARTS CATALOG (MAINTENANCE)

FIG ITEM	PART NUMBER	1 2 3 4 5 6 7	NOMENCLATURE	EFFECT FROM TO	UNITS PER ASSY
3					
235	ESC51-14		...CLAMP-F/DETECT SYS 1 SUPPLIER CODE: VU1653 OPTIONAL PART: BACC10HD14A625 VK0680 POST SERVICE BULLETIN: 71-9100PTP VK0680	103106 108120	1
240	SF3		...BUSHING-CABLE SPRT SUPPLIER CODE: VK7823 POST SERVICE BULLETIN: 26-8875PT01 VK0680	103106 108120	1
245	SF4		...BUSHING-CABLE SPRT SUPPLIER CODE: VK7823 POST SERVICE BULLETIN: 26-8875PT01 VK0680	103106 108120	1
250	323151		...TERMINAL-LUG SUPPLIER CODE: VK1636	103106 108120	3
255	U426006		...SLEEVE- SUPPLIER CODE: VK0720 POST SERVICE BULLETIN: 26-8875PT01 VK0680	103106 108120	13
- 263	U440254		...TAPE- SUPPLIER CODE: VK0680 MISCELLANEOUS DATA: BULK STOCK 1023879 OPTIONAL PART: 3100631 VK0680 ESW1900 VU1653 U440068 VK0680 POST SERVICE BULLETIN: 71-C469PTA VK0680	103106 108120	RF

MISSING ITEM NUMBERS NOT APPLICABLE

- ITEM NOT ILLUSTRATED

71-51-64-03

71-51-64
FIG. 03
PAGE 9
JAN 20/09

BRI



757

PARTS CATALOG (MAINTENANCE)

FIG ITEM	PART NUMBER	1 2 3 4 5 6 7	NOMENCLATURE	EFFECT FROM TO	UNITS PER ASSY
3 - 263	U440068		...BRAID- SUPPLIER CODE: VK0680 OPTIONAL PART: ESW1900 VU1653 3100631 VK0680 U440254 VK0680 OPTIONAL SUPPLIER CODE: VKA723 POST SERVICE BULLETIN: 71-C469PTA VK0680	103106 108120	RF
- 263	ESW1900		...TAPE-LACING SUPPLIER CODE: VU1653 MISCELLANEOUS DATA: SPARE IS U440254 OPTIONAL PART: U440254 VK0680 3100631 VK0680 U440068 VK0680 POST SERVICE BULLETIN: 71-C469PTA VK0680	103106 108120	RF
- 263	3100631		...BRAID- SUPPLIER CODE: VK0680 MISCELLANEOUS DATA: SPARE IS U440068 OPTIONAL PART: U440068 VK0680 ESW1900 VU1653 U440254 VK0680 POST SERVICE BULLETIN: 71-C469PTA VK0680 PRE SERVICE BULLETIN: 72-9936 VK0680	103106 108120	RF

MISSING ITEM NUMBERS NOT APPLICABLE

- ITEM NOT ILLUSTRATED

71-51-64-03

71-51-64
FIG. 03
PAGE 10
JAN 20/09

BRI



757

PARTS CATALOG (MAINTENANCE)

FIG ITEM	PART NUMBER	1 2 3 4 5 6 7	NOMENCLATURE	EFFECT FROM TO	UNITS PER ASSY
3					
- 263	1074M		...TAPE-LACING SUPPLIER CODE: VK7F94 MISCELLANEOUS DATA: SPARE IS U440226 POST SERVICE BULLETIN: 72-9936PTH VK0680	103106 108120	RF
- 265	U322742		...TAPE-WHITE SUPPLIER CODE: VK8767 MISCELLANEOUS DATA: SPARE IS U440036	103106 108120	RF
- 270	3105002		...TAPE- SUPPLIER CODE: VK0247	103106 108120	RF
- 275	3106042		...CABLE- SUPPLIER CODE: V92607 CONFIG CHG DATA FROM A CMM: FOR INTRCHG SEE RR IPC MISCELLANEOUS DATA: SPARE IS U440109 OPTIONAL PART: 3106098 VD2773	103106 108120	RF
- 275	3106098		...CABLE- SUPPLIER CODE: VD2773 CONFIG CHG DATA FROM A CMM: FOR INTRCHG SEE RR IPC MISCELLANEOUS DATA: SPARE IS U440138 OPTIONAL PART: 3106042 V92607	103106 108120	RF
- 280	U324021		...CABLE- SUPPLIER CODE: VK0680 POST SERVICE BULLETIN: 71-8013PTG VK0680	103106 108120	RF

MISSING ITEM NUMBERS NOT APPLICABLE

- ITEM NOT ILLUSTRATED

71-51-64-03

71-51-64
FIG. 03
PAGE 11
JAN 20/09

BRI



757

PARTS CATALOG (MAINTENANCE)

FIG ITEM	PART NUMBER	1 2 3 4 5 6 7	NOMENCLATURE	EFFECT FROM TO	UNITS PER ASSY
3 - 285	31E5-52-839		...CABLE- SUPPLIER CODE: VK1390 CONFIG CHG DATA FROM A CMM: FOR INTRCHG SEE RR IPC MISCELLANEOUS DATA: SPARE IS U440136 OPTIONAL PART: R243-2 VD2773	103106 108120	RF
- 285	R243-2		...CABLE- SUPPLIER CODE: VD2773 MISCELLANEOUS DATA: SPARE IS U440153 OPTIONAL PART: 31E5-52-839 VK1390 POST SERVICE BULLETIN: 71-7750PTD VK0680	103106 108120	RF

MISSING ITEM NUMBERS NOT APPLICABLE

- ITEM NOT ILLUSTRATED

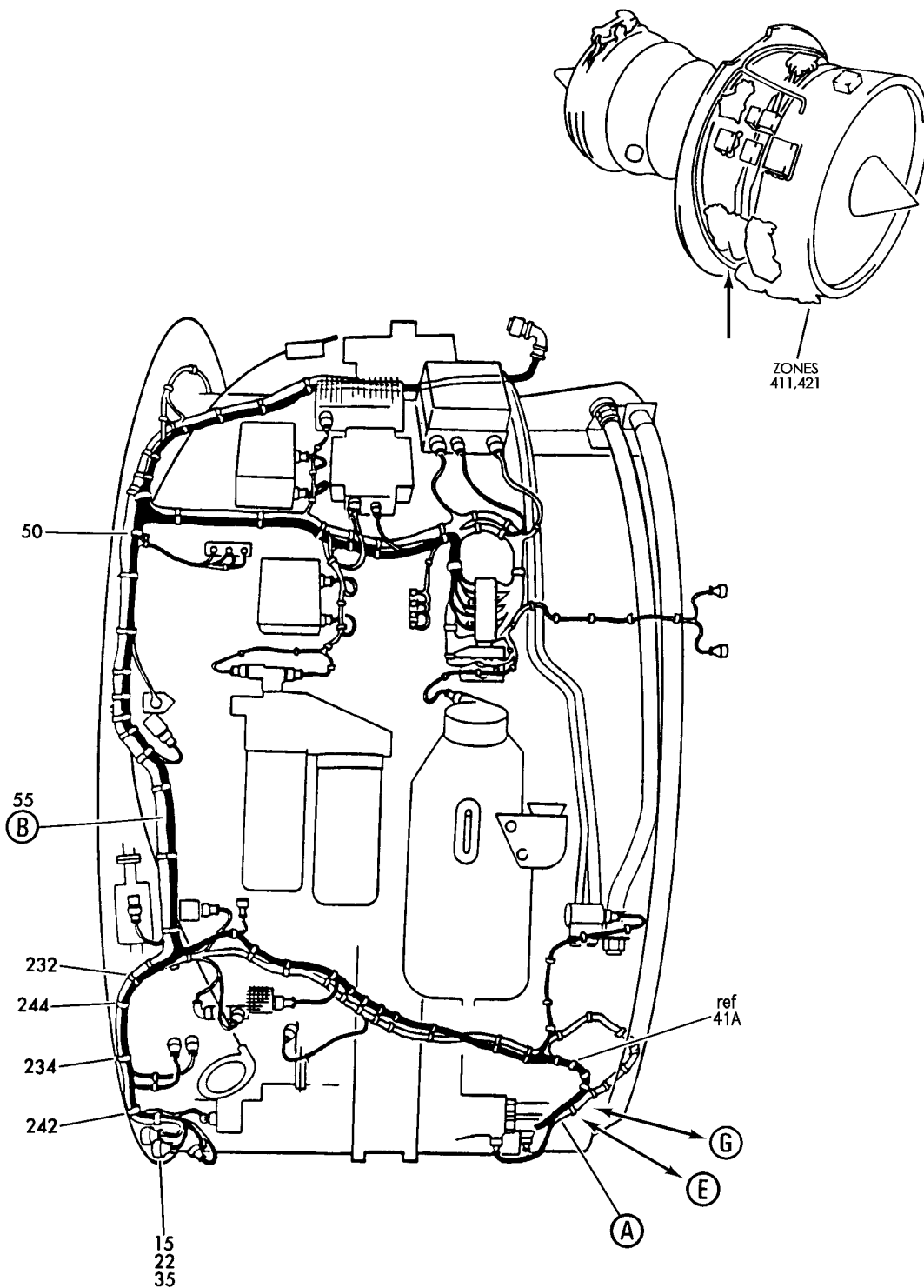
BRI

71-51-64-03

BOEING PROPRIETARY - Copyright © - Unpublished Work - See title page for details.

71-51-64
FIG. 03
PAGE 12
JAN 20/09

BOEING
757
PARTS CATALOG (MAINTENANCE)



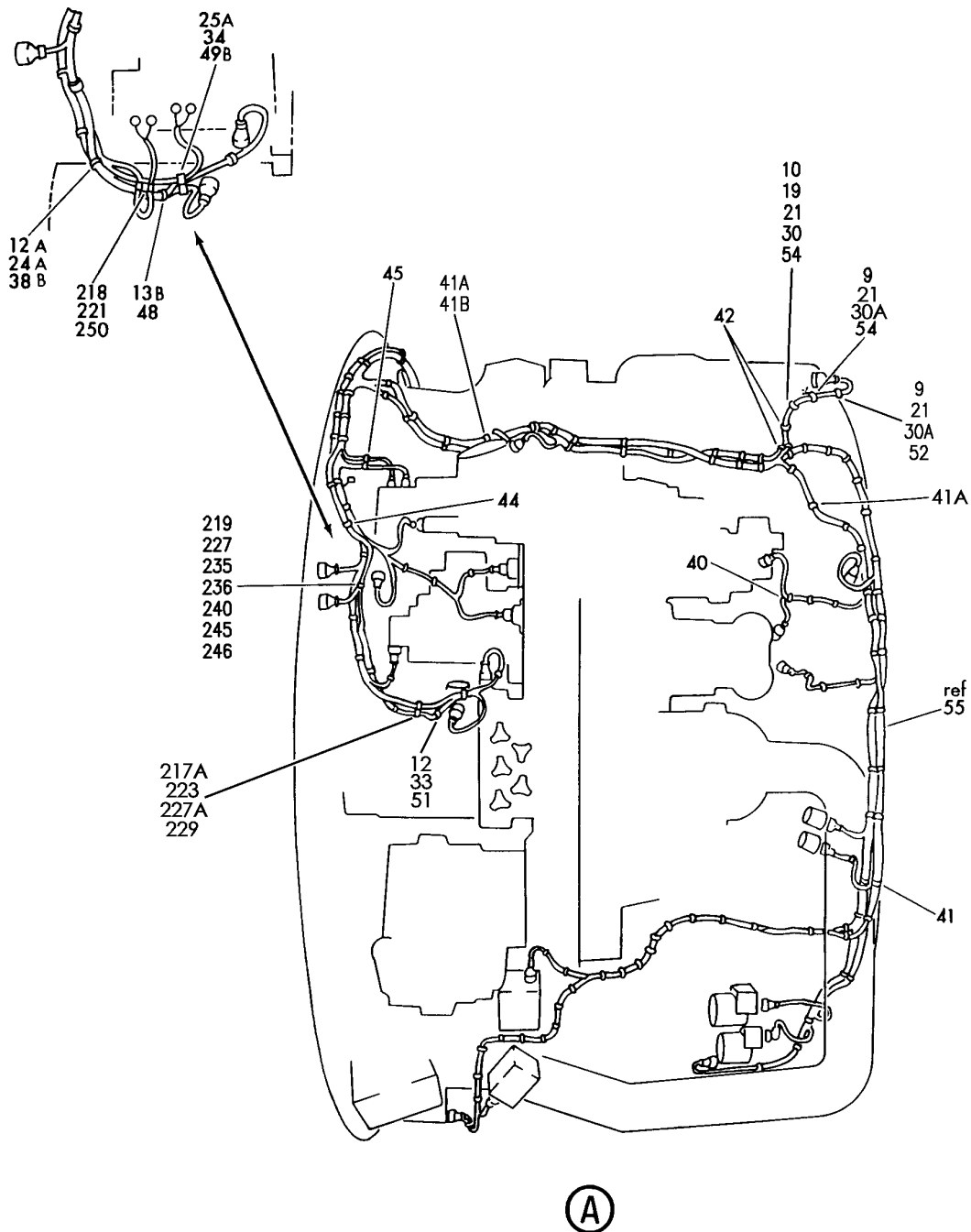
HARNESS-L.D. ELECTRICAL GENERAL SERVICES LOOM A (RB211-535)
FIGURE 2 (SHEET 1)

71-51-66-02

BRI
MAY 28/07

71-51-66-02
PAGE 0

BOEING
757
PARTS CATALOG (MAINTENANCE)



Y 71516602 SHT 2 REV 255

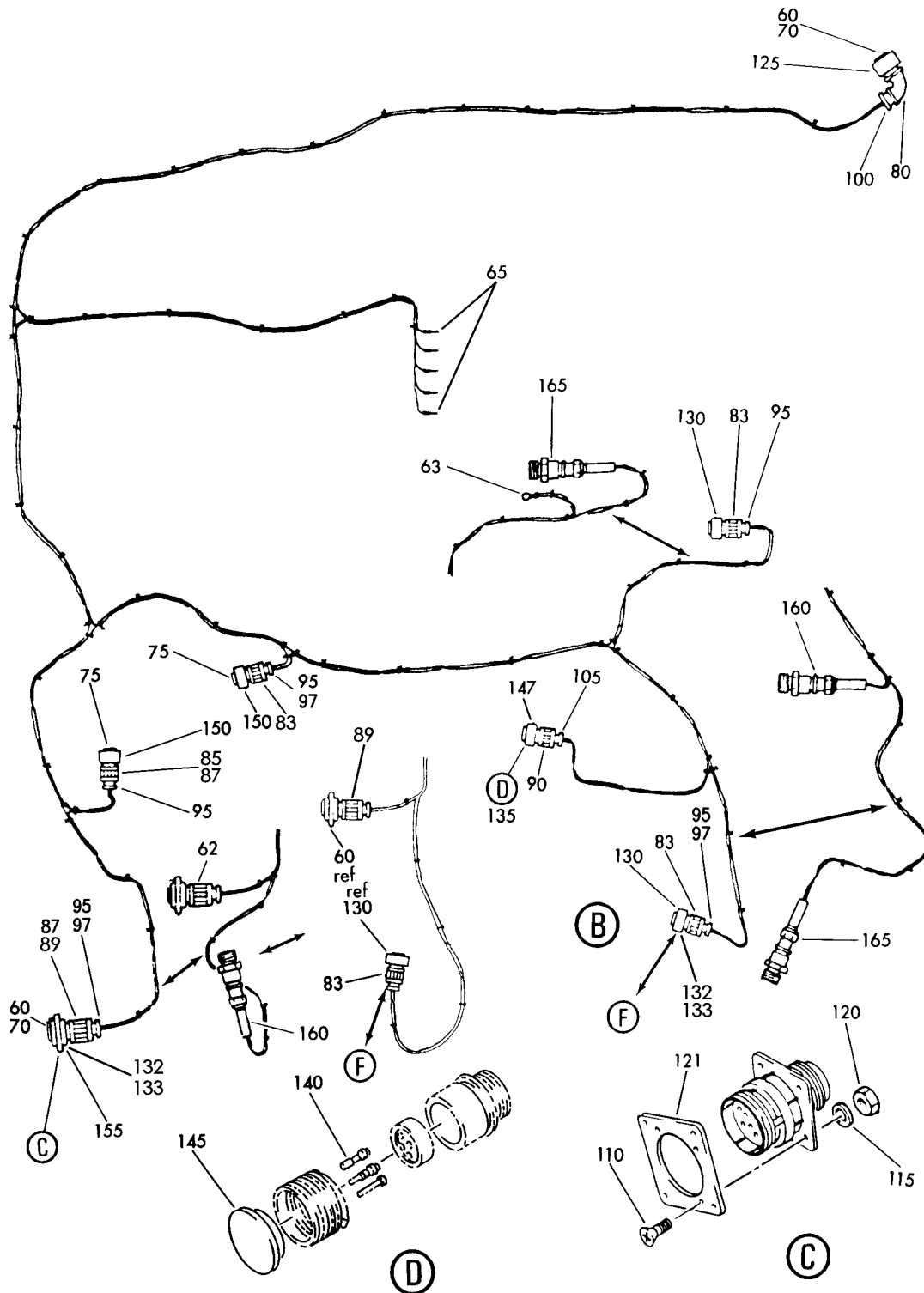
HARNESS-L.D. ELECTRICAL GENERAL SERVICES LOOM A (RB211-535)
FIGURE 2 (SHEET 2)

71-51-66-02

BRI
MAY 28/07

71-51-66-02
PAGE 0A

BOEING
757
PARTS CATALOG (MAINTENANCE)



Y 71516602 SHT 3 REV 230

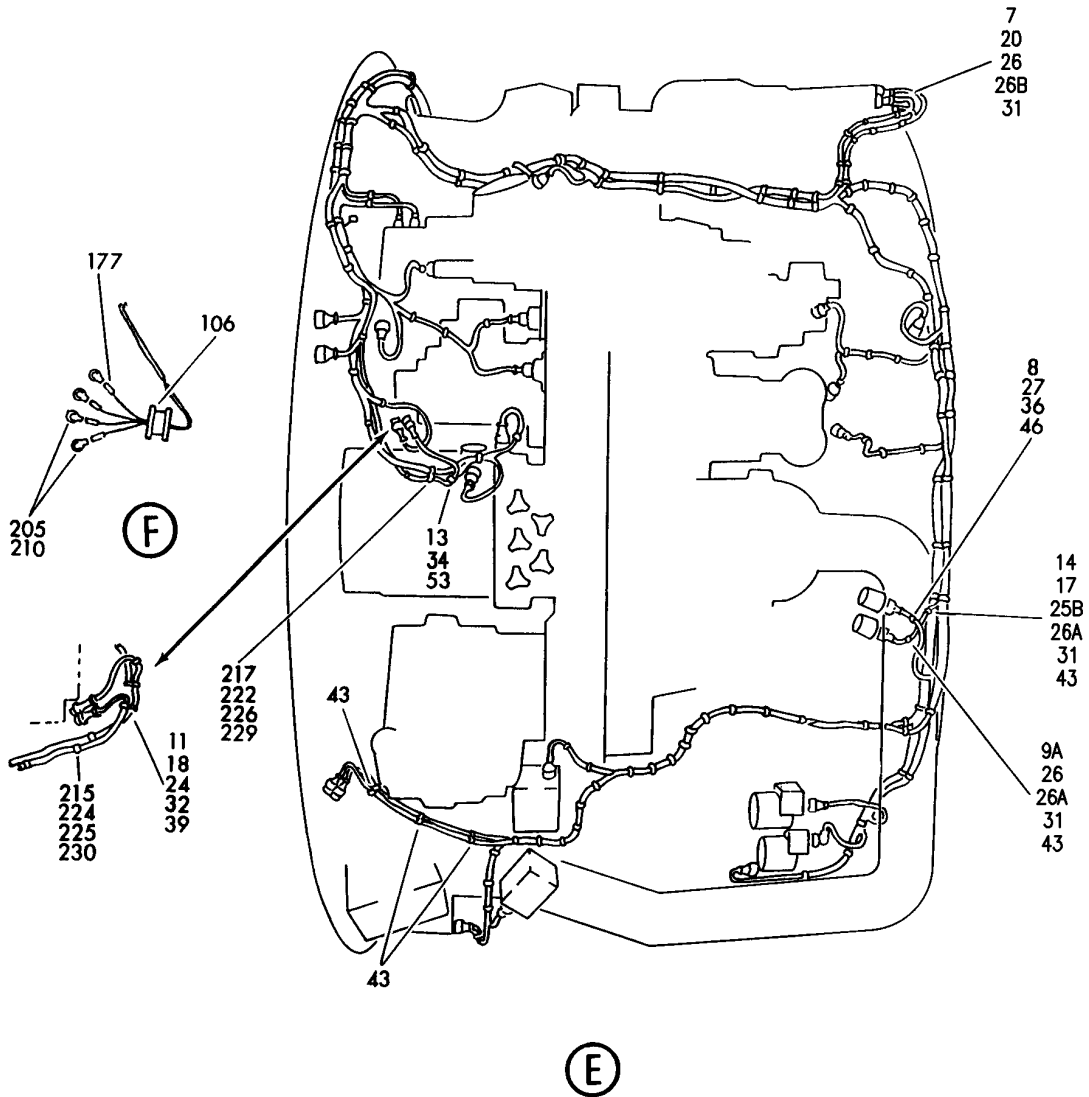
HARNESS-L.D. ELECTRICAL GENERAL SERVICES LOOM A (RB211-535)
FIGURE 2 (SHEET 3)

71-51-66-02

BRI
MAY 28/07

71-51-66-02
PAGE 0B

BOEING
757
PARTS CATALOG (MAINTENANCE)



Y 71516602 SHT 4 REV 230

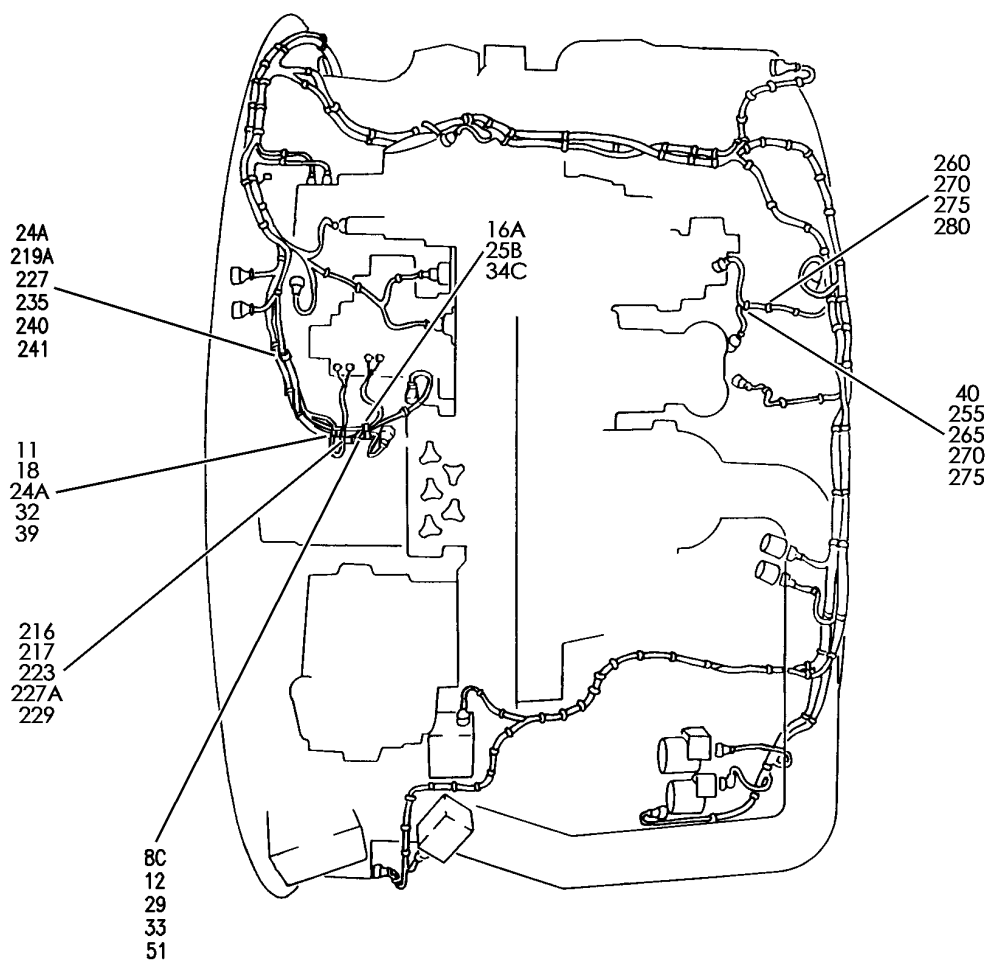
HARNES-L.D. ELECTRICAL GENERAL SERVICES LOOM A (RB211-535)
FIGURE 2 (SHEET 4)

71-51-66-02

BRI
MAY 28/07

71-51-66-02
PAGE 0C

BOEING
757
PARTS CATALOG (MAINTENANCE)



(G)

Y 71516602 SHT 5 REV 230

HARNESS-L.D. ELECTRICAL GENERAL SERVICES LOOM A (RB211-535)
FIGURE 2 (SHEET 5)

71-51-66-02

BRI
MAY 28/07

71-51-66-02
PAGE 0D



757

PARTS CATALOG (MAINTENANCE)

FIG ITEM	PART NUMBER	1 2 3 4 5 6 7	NOMENCLATURE	EFFECT FROM TO	UNITS PER ASSY
2			HARNESS-L.D. ELECTRICAL GENERAL SERVICES LOOM A (RB211-535)	002004 006999	
- 1	UL19722		ENGINE ASSY-Q.E.C.U. RB211-535E43711 MAXIMUM NEUT SUPPLIER CODE: VK0680 FOR NHA/OTHER SYS DET SEE: 71-00-02-04	107107	RF
- 1	UL20697		ENGINE ASSY-Q.E.C.U. RB211-535E43711 MAXIMUM NEUT WITH GRAVINER FIRE DETECTORS, BAYONET MCD, NON-MODULATED IDG COOLING 40,000 LB THRUST SUPPLIER CODE: VK0680 REFERENCE SERVICE BULLETIN: 71-0058R4 QUALIFIED SB I/W DATA: INTERMIX OF ONE OR SUBSTITUTION OF TWO DIFFERENT CONFIGURATION RB211-535E4-37/() ENGINES FOR RB211-535 E4 BASE ENGINES REFERENCE SERVICE BULLETIN: RB211-72-C547 VK0680 FOR NHA/OTHER SYS DET SEE: 71-00-02-04	121503 904949 952999	RF

MISSING ITEM NUMBERS NOT APPLICABLE

- ITEM NOT ILLUSTRATED

BRI

71-51-66-02

BOEING PROPRIETARY - Copyright © - Unpublished Work - See title page for details.

71-51-66
FIG. 02
PAGE 1
JAN 20/09



757

PARTS CATALOG (MAINTENANCE)

FIG ITEM	PART NUMBER	1 2 3 4 5 6 7	NOMENCLATURE	EFFECT FROM TO	UNITS PER ASSY
2 - 1	UL20698		ENGINE ASSY-Q.E.C.U. RB211-535E43712 MAXIMUM NEUT SUPPLIER CODE: VK0680 REFERENCE SERVICE BULLETIN: 71-0058R7 QUALIFIED SB I/W DATA: INTERMIX OF ONE OR SUBSTITUTION OF TWO DIFFERENT CONFIGURATION RB211-535E4-37/() ENGINES FOR RB211-535E4 BASE ENGINES OR DIFFERENT CONFIGURATION RB211-535E4-B-37/() ENGINES FOR RB211-535E4-B BASE ENGINES REFERENCE SERVICE BULLETIN: RB211-72C547 VK0680 RB211-72-8910 VK0680 POST RAPID REVISION: RR92014-183A-RC-E FOR NHA/OTHER SYS DET SEE: 71-00-02-04	002004 006100 102102	RF
- 1	UL20702		ENGINE ASSY-Q.E.C.U. RB211-535E43711 BASIC ENG CONFIGURATION WITH GRAVINER FIRE DETECTORS,BAYONET MCD, NON-MODULATED IDG COOLING 40,100 LB THRUST SUPPLIER CODE: VK0680 FOR NHA/OTHER SYS DET SEE: 71-00-02-10	504903	RF
- 1	UL36209		ENGINE ASSY-Q.E.C.U. RB211-535E43719 MAXIMUM NEUT SUPPLIER CODE: VK0680 FOR NHA/OTHER SYS DET SEE: 71-00-02-04	950951	RF

MISSING ITEM NUMBERS NOT APPLICABLE

- ITEM NOT ILLUSTRATED

71-51-66-02

71-51-66
FIG. 02
PAGE 2
JAN 20/09

BRI



757

PARTS CATALOG (MAINTENANCE)

FIG ITEM	PART NUMBER	1 2 3 4 5 6 7	NOMENCLATURE	EFFECT FROM TO	UNITS PER ASSY
2					
- 4	BCREF17395		ENGINE ASSY-Q.E.C.U. RB211-535E43739 BASIC ENG CONFIGURATION AND PHASE 5 COMBUSTOR 40,100 LB THRUST SUPPLIER CODE: VK0680 OVERLENGTH PART NUMBER: RB211-535E4-37-39E FOR NHA/OTHER SYS DET SEE: 71-00-02-10	108120	RF
- 4	BCREF17101		ENGINE ASSY-Q.E.C.U. RB211-535E43744 BASIC ENG CONFIGURATION, BAYONET MCD AND PHASE 5 COMBUSTOR 40,100 LB THRUST SUPPLIER CODE: VK0680 OVERLENGTH PART NUMBER: RB211-535E4-3744E FOR NHA/OTHER SYS DET SEE: 71-00-02-10	103106	RF
- 4	UL38163		ENGINE ASSY-Q.E.C.U. RB211-535E43724 BASIC ENGINE CONFIGURATION, BAYONET MCD, 40,100 LB THRUST SUPPLIER CODE: VK0680 FOR NHA/OTHER SYS DET SEE: 71-00-02-10	101101	RF
- 5	UL18548		ELECTRICAL HARNESS-LD SUPPLIER CODE: VK0680 POST SERVICE BULLETIN: 73-7951PT01 VK0680 PRE SERVICE BULLETIN: 71-8093 VK0680	002004 006100 102102	RF

MISSING ITEM NUMBERS NOT APPLICABLE

- ITEM NOT ILLUSTRATED

BRI

71-51-66-02

BOEING PROPRIETARY - Copyright © - Unpublished Work - See title page for details.

71-51-66
FIG. 02
PAGE 3
JAN 20/09



757

PARTS CATALOG (MAINTENANCE)

FIG ITEM	PART NUMBER	1 2 3 4 5 6 7	NOMENCLATURE	EFFECT FROM TO	UNITS PER ASSY
2 - 5	UL18873		.ELECTRICAL HARNESS-LD SUPPLIER CODE: VK0680 POST SERVICE BULLETIN: 26-7205PT01 VK0680 PRE SERVICE BULLETIN: 71-7936 VK0680	107107 121949 952999	RF
- 5	UL18547		.ELECTRICAL HARNESS-LD SUPPLIER CODE: VK0680 POST SERVICE BULLETIN: 71-7936PT01 VK0680 PRE SERVICE BULLETIN: 73-7951 VK0680	107107 121949 952999	RF
- 5	UL18549		.ELECTRICAL HARNESS-LD SUPPLIER CODE: VK0680 POST SERVICE BULLETIN: 73-7951PT01 VK0680 PRE SERVICE BULLETIN: 71-8093 VK0680	107107 121949 952999	RF
- 5	UL20733		.ELECTRICAL HARNESS-LD SUPPLIER CODE: VK0680 POST SERVICE BULLETIN: 71-8093PT01 VK0680 PRE SERVICE BULLETIN: 71-9090 VK0680	002004 006100 102102	RF
- 5	UL27510		.ELECTRICAL HARNESS-LD SUPPLIER CODE: VK0680 POST SERVICE BULLETIN: 71-9090PT01 VK0680 PRE SERVICE BULLETIN: 79-9179 VK0680	002004 006100 102102	RF

MISSING ITEM NUMBERS NOT APPLICABLE

- ITEM NOT ILLUSTRATED

BRI

71-51-66-02

BOEING PROPRIETARY - Copyright © - Unpublished Work - See title page for details.

71-51-66
FIG. 02
PAGE 4
JAN 20/09



757

PARTS CATALOG (MAINTENANCE)

FIG ITEM	PART NUMBER	1 2 3 4 5 6 7	NOMENCLATURE	EFFECT FROM TO	UNITS PER ASSY
2					
- 5	UL28678		.ELECTRICAL HARNESS-LD SUPPLIER CODE: VK0680 POST SERVICE BULLETIN: 79-9179PT01 VK0680	002004 006106 108120 950951	RF
7	AS21424		..BOLT- POST SERVICE BULLETIN: 26-7205PT01 VK0680 PRE SERVICE BULLETIN: 71-7934 VK0680	107107 121949 952999	1
7	AS21416		..BOLT- POST SERVICE BULLETIN: 71-7934PT01 VK0680	107107 121949 952999	1
8C	AS21414		..BOLT- POST SERVICE BULLETIN: 79-9179PT01 VK0680	002004 006999	1
9	AS21407		..BOLT-	107107 121949 952999	2
9A	AS21408		..BOLT- POST SERVICE BULLETIN: 26-7205PT01 VK0680	107107 121949 952999	1
- 9B	AS21407		..BOLT- POST SERVICE BULLETIN: 26-9064PT01 VK0680	101101 103106 108120 950951	1
10	AS21422		..BOLT- POST SERVICE BULLETIN: 26-7205PT01 VK0680	107107 121949 952999	1
11	AS21413		..BOLT- POST SERVICE BULLETIN: 26-7816PT01 VK0680	002004 006100 102102	1
11	AS21425		..BOLT- POST SERVICE BULLETIN: 71-7934PT01 VK0680	107107 121949 952999	1
12	AS21408		..BOLT- POST SERVICE BULLETIN: 79-9179PT01 VK0680	002004 006100 102102	1

MISSING ITEM NUMBERS NOT APPLICABLE

- ITEM NOT ILLUSTRATED

71-51-66-02

71-51-66
FIG. 02
PAGE 5
JAN 20/09

BRI

BOEING PROPRIETARY - Copyright © - Unpublished Work - See title page for details.



757

PARTS CATALOG (MAINTENANCE)

FIG ITEM	PART NUMBER	1 2 3 4 5 6 7	NOMENCLATURE	EFFECT FROM TO	UNITS PER ASSY
2					
12A	AS21408	..	BOLT- POST SERVICE BULLETIN: 26-8875PT01 VK0680	101101 103106 108120 950951	1
13	AS21422	..	BOLT- POST SERVICE BULLETIN: 79-9179PT01 VK0680	107107 121949 952999	1
14	AS21408	..	BOLT- POST SERVICE BULLETIN: 26-7205PT01 VK0680 PRE SERVICE BULLETIN: 71-7934 VK0680	107107 121949 952999	1
14	AS21420	..	BOLT- POST SERVICE BULLETIN: 71-7934PT01 VK0680	107107 121949 952999	1
15	U756506	..	SCREW- SUPPLIER CODE: V05755	002004 006999	4
16A	UP10479	..	SPACER- SUPPLIER CODE: VK0680 POST SERVICE BULLETIN: 79-9179PT01 VK0680	002004 006999	1
- 17B	UP10481	..	SPACER- SUPPLIER CODE: VK0680 POST SERVICE BULLETIN: 79-9179PT01 VK0680	107107 121949 952999	1
18	UP10478	..	SPACER- SUPPLIER CODE: VK0680 POST SERVICE BULLETIN: 26-7816PT01 VK0680	002004 006106 108120 950951	1
18	UP10482	..	SPACER- SUPPLIER CODE: VK0680 POST SERVICE BULLETIN: 71-7934PT01 VK0680	107107 121949 952999	1

MISSING ITEM NUMBERS NOT APPLICABLE

- ITEM NOT ILLUSTRATED

BRI

71-51-66-02

BOEING PROPRIETARY - Copyright © - Unpublished Work - See title page for details.

71-51-66
FIG. 02
PAGE 6
JAN 20/09



757

PARTS CATALOG (MAINTENANCE)

FIG ITEM	PART NUMBER	1 2 3 4 5 6 7	NOMENCLATURE	EFFECT FROM TO	UNITS PER ASSY
2					
19	UP10481	..	SPACER- SUPPLIER CODE: VK0680 POST SERVICE BULLETIN: 26-7205PT01 VK0680	107107 121949 952999	1
20	UP10479	..	SPACER- SUPPLIER CODE: VK0680 POST SERVICE BULLETIN: 26-7205PT01 VK0680 PRE SERVICE BULLETIN: 71-7934 VK0680	107107 121949 952999	1
21	K8831	..	WASHER- SUPPLIER CODE: VK0680	107107 121949 952999	3
22	K8827	..	WASHER- SUPPLIER CODE: VK0680	002004 006999	4
24	K8831	..	WASHER- SUPPLIER CODE: VK0680 POST SERVICE BULLETIN: 26-7816PT01 VK0680 71-7934PT01 VK0680 PRE SERVICE BULLETIN: 79-9179 VK0680	002004 006100 102102 107107 121949 952999	2
24A	K8831	..	WASHER- SUPPLIER CODE: VK0680 POST SERVICE BULLETIN: 79-9179PT01 VK0680 26-8875PT01 VK0680	002004 006106 108120 950951	1
25A	K8831	..	WASHER- SUPPLIER CODE: VK0680 POST SERVICE BULLETIN: 79-9179PT01 VK0680	101101 103106 108120 950951	1

MISSING ITEM NUMBERS NOT APPLICABLE

- ITEM NOT ILLUSTRATED

BRI

71-51-66-02

BOEING PROPRIETARY - Copyright © - Unpublished Work - See title page for details.

71-51-66
FIG. 02
PAGE 7
JAN 20/09



757

PARTS CATALOG (MAINTENANCE)

FIG ITEM	PART NUMBER	1 2 3 4 5 6 7	NOMENCLATURE	EFFECT FROM TO	UNITS PER ASSY
2					
25B	K8831		.. WASHER- SUPPLIER CODE: VK0680 POST SERVICE BULLETIN: 79-9179PT01 VK0680	002004 006100 102102 107107 121949 952999	2
26	K8831		.. WASHER- SUPPLIER CODE: VU1653 POST SERVICE BULLETIN: 26-7205PT01 VK0680 PRE SERVICE BULLETIN: 71-C760 VK0680	107107 121949 952999	2
26A	K8831		.. WASHER- SUPPLIER CODE: VU1653 POST SERVICE BULLETIN: 26-7205PT01 VK0680	107107 121949 952999	2
26B	K8831		.. WASHER- SUPPLIER CODE: VU1653 POST SERVICE BULLETIN: 71-C760PTA VK0680	107107 121949 952999	1
- 28	K8831		.. WASHER- SUPPLIER CODE: VK0680 POST SERVICE BULLETIN: 26-9064PT01 VK0680	101101 103106 108120 950951	1
29	K8831		.. WASHER- SUPPLIER CODE: VK0680 POST SERVICE BULLETIN: 79-9179PT01 VK0680	002004 006100 102102	1
30	AS20624		.. NUT-	107107 121949 952999	1
30A	AS41104		.. NUT-	107107 121949 952999	2
31	AS20624		.. NUT- POST SERVICE BULLETIN: 26-7205PT01 VK0680	107107 121949 952999	3

MISSING ITEM NUMBERS NOT APPLICABLE

- ITEM NOT ILLUSTRATED

71-51-66-02

71-51-66
FIG. 02
PAGE 8
JAN 20/09

BRI



757

PARTS CATALOG (MAINTENANCE)

FIG ITEM	PART NUMBER	1 2 3 4 5 6 7	NOMENCLATURE	EFFECT FROM TO	UNITS PER ASSY
2	32 AS20624	..	NUT- POST SERVICE BULLETIN: 26-7816PT01 VK0680 71-7934PT01 VK0680	002004 006999	1
	33 AS20624	..	NUT- POST SERVICE BULLETIN: 79-9179PT01 VK0680	002004 006100 102102 107107 121949 952999	1
	34 AS20624	..	NUT- POST SERVICE BULLETIN: 79-9179PT01 VK0680	002004 006999	2
	35 U128440	..	NUT- SUPPLIER CODE: VK0680	002004 006999	4
-	37 AS20624	..	NUT- POST SERVICE BULLETIN: 26-9064PT01 VK0680	101101 103106 108120 950951	1
	39 3505462	..	CLAMP- SUPPLIER CODE: VK0680 POST SERVICE BULLETIN: 26-7816PT01 VK0680	002004 006106 108120 950951	1
	39 3505463	..	CLAMP- SUPPLIER CODE: VK0680 POST SERVICE BULLETIN: 26-7816PT01 VK0680 PRE SERVICE BULLETIN: 79-9179 VK0680	002004 006100 102102	1
	39 3505461	..	CLAMP- SUPPLIER CODE: VK0680 POST SERVICE BULLETIN: 79-9179PT01 VK0680	107107 121949 952999	1

MISSING ITEM NUMBERS NOT APPLICABLE

- ITEM NOT ILLUSTRATED

BRI

71-51-66-02

BOEING PROPRIETARY - Copyright © - Unpublished Work - See title page for details.

71-51-66
FIG. 02
PAGE 9
JAN 20/09



757

PARTS CATALOG (MAINTENANCE)

FIG ITEM	PART NUMBER	1 2 3 4 5 6 7	NOMENCLATURE	EFFECT FROM TO	UNITS PER ASSY
2					
39	3505462		.. CLAMP- SUPPLIER CODE: VK0680 POST SERVICE BULLETIN: 79-7934PT01 VK0680 PRE SERVICE BULLETIN: 79-9179 VK0680	107107 121949 952999	1
40	3505462		.. CLAMP- SUPPLIER CODE: VK0680 PRE SERVICE BULLETIN: 71-B547 VK0680 79-C947 VK0680	002004 006102 107999	1
40	3505461		.. CLAMP- SUPPLIER CODE: VK0680 POST SERVICE BULLETIN: 71-B547PT01 VK0680	002004 006999	1
41	3505462		.. CLAMP- SUPPLIER CODE: VK0680	002004 006100 102102	1
41A	3505462		.. CLAMP- SUPPLIER CODE: VK0680 PRE SERVICE BULLETIN: 79-C947 VK0680	002004 006999	2
41B	S717-102		.. CLAMP- SUPPLIER CODE: V18076 SPECIFICATION NUMBER: BACC10GU102 OPTIONAL PART: 534CS102 V83930 JM44LC39S102RG V22175 POST SERVICE BULLETIN: 79-C947PT01 VK0680	002004 006999	1

MISSING ITEM NUMBERS NOT APPLICABLE

- ITEM NOT ILLUSTRATED

BRI

71-51-66-02

BOEING PROPRIETARY - Copyright © - Unpublished Work - See title page for details.

71-51-66
FIG. 02
PAGE 10
JAN 20/09



757

PARTS CATALOG (MAINTENANCE)

FIG ITEM	PART NUMBER	1 2 3 4 5 6 7	NOMENCLATURE	EFFECT FROM TO	UNITS PER ASSY
2 - 41D	3505462		.. CLAMP- SUPPLIER CODE: VK0680 POST SERVICE BULLETIN: 26-8875PT01 VK0680 79-9179PT01 VK0680 PRE SERVICE BULLETIN: 26-9064 VK0680	002004 006100 102102 107107 121949 952999	1
42	3505462		.. CLAMP- SUPPLIER CODE: VK0680 PRE SERVICE BULLETIN: 29-9873 VK0680	107107 121949 952999	2
43	3505461		.. CLAMP- SUPPLIER CODE: VK0680 POST SERVICE BULLETIN: 26-7205PT01 VK0680	107107 121949 952999	5
44	3505462		.. CLAMP- SUPPLIER CODE: VK0680 POST SERVICE BULLETIN: 79-9179PT01 VK0680	002004 006999	1
45	3505463		.. CLAMP- SUPPLIER CODE: VK0680	002004 006999	1
- 47	3505462		.. CLAMP-LOOP SUPPLIER CODE: VK0680 POST SERVICE BULLETIN: 26-9064PT01 VK0680	101101 103106 108120 950951	1
49	3505462		.. CLAMP- SUPPLIER CODE: VK0680 POST SERVICE BULLETIN: 79-9179PT01 VK0680 PRE SERVICE BULLETIN: 26-9064 VK0680	002004 006999	1

MISSING ITEM NUMBERS NOT APPLICABLE

- ITEM NOT ILLUSTRATED

BRI

71-51-66-02

BOEING PROPRIETARY - Copyright © - Unpublished Work - See title page for details.

71-51-66
FIG. 02
PAGE 11
JAN 20/09



757

PARTS CATALOG (MAINTENANCE)

FIG ITEM	PART NUMBER	1 2 3 4 5 6 7	NOMENCLATURE	EFFECT FROM TO	UNITS PER ASSY
2					
50	3505472	..	CLAMP- SUPPLIER CODE: VK0680 PRE SERVICE BULLETIN: 71-8891 VK0680	002004 006100 102102 107107 121949 952999	1
50	3505471	..	CLAMP- SUPPLIER CODE: VK0680 POST SERVICE BULLETIN: 71-8891PT01 VK0680	002004 006999	1
51	3505462	..	CLAMP- SUPPLIER CODE: VK0680 POST SERVICE BULLETIN: 26-8875PT01 VK0680 79-9179PT01 VK0680 PRE SERVICE BULLETIN: 26-9064 VK0680	002004 006100 102102	1
52	3505462	..	CLAMP- SUPPLIER CODE: VK0680	107107 121949 952999	1
53	3505461	..	CLAMP- SUPPLIER CODE: VK0680 POST SERVICE BULLETIN: 26-7205PT01 VK0680 79-9179PT01 VK0680	107107 121949 952999	1
54	3505462	..	CLAMP- SUPPLIER CODE: VK0680	107107 121949 952999	2
55	UL18882	..	LOOM ASSY- SUPPLIER CODE: VK0680 POST SERVICE BULLETIN: 26-7816PT01 VK0680 PRE SERVICE BULLETIN: 71-8232 VK0680	002004 006100 102102	1

MISSING ITEM NUMBERS NOT APPLICABLE

- ITEM NOT ILLUSTRATED

BRI

71-51-66-02

BOEING PROPRIETARY - Copyright © - Unpublished Work - See title page for details.

71-51-66
FIG. 02
PAGE 12
JAN 20/09



757

PARTS CATALOG (MAINTENANCE)

FIG ITEM	PART NUMBER	1 2 3 4 5 6 7	NOMENCLATURE	EFFECT FROM TO	UNITS PER ASSY
2					
55	UL20393	..	L00M ASSY- SUPPLIER CODE: VK0680 POST SERVICE BULLETIN: 71-8232PT01 VK0680 PRE SERVICE BULLETIN: 71-E167 VK0680	002004 006100 102102	1
55	UL17942	..	L00M ASSY- SUPPLIER CODE: VK0680 POST SERVICE BULLETIN: 26-7205PT01 VK0680 PRE SERVICE BULLETIN: 71-8232 VK0680	107107 121949 952999	1
55	UL39260	..	L00M ASSY- ELECTRICAL HARNESS D SUPPLIER CODE: VK0680 POST SERVICE BULLETIN: 72-C230PT01 VK0680	103106 108120	1
55	UL27183	..	L00M ASSY- SUPPLIER CODE: VK0680 POST SERVICE BULLETIN: 26-9064PT01 VK0680	101101 950951	1
55	UL20398	..	L00M ASSY- SUPPLIER CODE: VK0680 POST SERVICE BULLETIN: 71-8232PT01 VK0680	107107 121949 952999	1
55	FW23096	..	L00M ASSY- SUPPLIER CODE: VK0680 POST SERVICE BULLETIN: 71-E167PT04 VK0680	002004 006100 102102	1
60	TC4003	...	CAP-THERMOFIT TRANSPORTATION ONLY SUPPLIER CODE: VK1010	002004 006106 108120 950951	11

R
R
R
R
R
R

R
R
R
R

MISSING ITEM NUMBERS NOT APPLICABLE

- ITEM NOT ILLUSTRATED

71-51-66-02

71-51-66
FIG. 02
PAGE 13
MAY 20/09

BRI



757

PARTS CATALOG (MAINTENANCE)

FIG ITEM	PART NUMBER	1 2 3 4 5 6 7	NOMENCLATURE	EFFECT FROM TO	UNITS PER ASSY
2 62	TC4003	...	CAP- TRANSPORTATION ONLY SUPPLIER CODE: VK1010 POST SERVICE BULLETIN: 26-7205PT01 VK0680	107107 121949 952999	10
63	150456	...	TERMINAL- SUPPLIER CODE: VK1636 OPTIONAL PART: 321898 VK1636 POST SERVICE BULLETIN: 26-7205 VK0680	107107 121949 952999	1
63	321898	...	TERMINAL-NO.10 SUPPLIER CODE: VK1636 OPTIONAL PART: 150456 VK1636 POST SERVICE BULLETIN: 72-9936PTC VK0680	107107 121949 952999	1
65	5000-027-16	...	PIN- SUPPLIER CODE: V14283 CONFIG CHG DATA FROM A CMM: FOR INTRCHG SEE RR IPC OPTIONAL PART: M39029-1-102 V81349 POST SERVICE BULLETIN: 71-C341PTB VK0680 PRE SERVICE BULLETIN: 71-C341 VK0680	002004 006999	5

MISSING ITEM NUMBERS NOT APPLICABLE

- ITEM NOT ILLUSTRATED

BRI

71-51-66-02

BOEING PROPRIETARY - Copyright © - Unpublished Work - See title page for details.

71-51-66
FIG. 02
PAGE 14
JAN 20/09



757

PARTS CATALOG (MAINTENANCE)

FIG ITEM	PART NUMBER	1 2 3 4 5 6 7	NOMENCLATURE	EFFECT FROM TO	UNITS PER ASSY
2					
65	M39029-1-102	...	PIN-16TM CONTACT SUPPLIER CODE: VOA8Y4 CONFIG CHG DATA FROM A CMM: FOR INTRCHG SEE RR IPC OPTIONAL PART: 5000-027-16 V14283 POST SERVICE BULLETIN: 71-C341PTB VK0680	002004 006999	5
70	BA4016-36LDY126	...	PIN-CONTACT SUPPLIER CODE: V49367 OPTIONAL PART: ESC30P16BC VU1653	002004 006999	19
70	ESC30P16BC	...	PIN-CONTACT SUPPLIER CODE: VU1653 CONFIG CHG DATA FROM A CMM: FOR INTRCHG SEE RR IPC OPTIONAL PART: BA4016-36LDY126 V49367 POST SERVICE BULLETIN: 71-9100PTP VK0680	002004 006999	19
75	BA4116-36LDY126	...	SOCKET- SUPPLIER CODE: V49367 CONFIG CHG DATA FROM A CMM: FOR INTRCHG SEE RR IPC OPTIONAL PART: ESC30S16BC VU1653	002004 006999	14
75	ESC30S16BC	...	SOCKET-CONTACT SUPPLIER CODE: VU1653 CONFIG CHG DATA FROM A CMM: FOR INTRCHG SEE RR IPC OPTIONAL PART: BA4116-36LDY126 V49367 POST SERVICE BULLETIN: 71-9100PTP VK0680	002004 006999	14

R
R
R
R
R
R
R

MISSING ITEM NUMBERS NOT APPLICABLE

- ITEM NOT ILLUSTRATED

71-51-66-02

71-51-66
FIG. 02
PAGE 15
MAY 20/09

BRI



757

PARTS CATALOG (MAINTENANCE)

FIG ITEM	PART NUMBER	1 2 3 4 5 6 7	NOMENCLATURE	EFFECT FROM TO	UNITS PER ASSY
2 - 77	5100-179-16-1	...	SOCKET-CONTACT SUPPLIER CODE: V14283 POST SERVICE BULLETIN: 26-7816PT01 VK0680	002004 006106 108120 950951	6
80	ESC51-22	...	CLAMP-BACKSHELL INTERFACE PLUG D SUPPLIER CODE: VU1653 CONFIG CHG DATA FROM A CMM: FOR INTRCHG SEE RR IPC OPTIONAL PART: BACC10HD22A625 POST SERVICE BULLETIN: 71-9100PTP VK0680	002004 006999	1
80	BACC10HD22A625	...	CLAMP-BACK CONFIG CHG DATA FROM A CMM: FOR INTRCHG SEE RR IPC OPTIONAL PART: ESC51-22 VU1653	002004 006999	1
83	BACC10HD14A625	...	CLAMP-BACKSHELL FIRE DETECTOR CONFIG CHG DATA FROM A CMM: FOR INTRCHG SEE RR IPC OPTIONAL PART: ESC51-14 VU1653 ESC86-14 VK0680 ESC51-12 VU1653	002004 006100 102102 107107 121949 952999	2

MISSING ITEM NUMBERS NOT APPLICABLE

- ITEM NOT ILLUSTRATED

BRI

71-51-66-02

BOEING PROPRIETARY - Copyright © - Unpublished Work - See title page for details.

71-51-66
FIG. 02
PAGE 16
JAN 20/09



757

PARTS CATALOG (MAINTENANCE)

FIG ITEM	PART NUMBER	1 2 3 4 5 6 7	NOMENCLATURE	EFFECT FROM TO	UNITS PER ASSY
2 83	ESC51-14		...CLAMP-BACKSHELL FIRE DETECTOR SUPPLIER CODE: VU1653 CONFIG CHG DATA FROM A CMM: FOR INTRCHG SEE RR IPC OPTIONAL PART: BACC10HD22A625 ESC86-14 VK0680 ESC51-12 VU1653 POST SERVICE BULLETIN: 71-9100PTP VK0680 PRE SERVICE BULLETIN: 71-E167 VK0680	002004 006100 102102 107107 121949 952999	2
83	ESC86-14		...CLAMP-BACKSHELL FIRE DETECTOR SUPPLIER CODE: VK0680 CONFIG CHG DATA FROM A CMM: FOR INTRCHG SEE RR IPC OPTIONAL PART: BACC10HD22A625 ESC51-14 VU1653 ESC51-12 VU1653 POST SERVICE BULLETIN: 71-E167PT04 VK0680	002004 006100 102102	2
83	ESC51-12		...CLAMP-BACKSHELL FIRE DETECTOR, CABLE SUPPLIER CODE: VU1653 CONFIG CHG DATA FROM A CMM: FOR INTRCHG SEE RR IPC OPTIONAL PART: BACC10HD22A625 ESC51-14 VU1653 ESC86-14 VK0680 POST SERVICE BULLETIN: 71-E167PT04 VK0680	002004 006100 102102	2

MISSING ITEM NUMBERS NOT APPLICABLE

- ITEM NOT ILLUSTRATED

BRI

71-51-66-02

BOEING PROPRIETARY - Copyright © - Unpublished Work - See title page for details.

71-51-66
FIG. 02
PAGE 17
JAN 20/09



757

PARTS CATALOG (MAINTENANCE)

FIG ITEM	PART NUMBER	1 2 3 4 5 6 7	NOMENCLATURE	EFFECT FROM TO	UNITS PER ASSY
2 85	ESC51-14		...CLAMP-BACKSHELL FUEL SOV POSN SW SUPPLIER CODE: VU1653 CONFIG CHG DATA FROM A CMM: FOR INTRCHG SEE RR IPC OPTIONAL PART: BACC10HD14A625 ESC86-14 VK0680 ESC51-12 VU1653 POST SERVICE BULLETIN: 71-9100PTP VK0680 PRE SERVICE BULLETIN: 71-E167 VK0680	002004 006999	1
85	BACC10HD14A625		...CLAMP-BACKSHELL FUEL SOV POSN SW CONFIG CHG DATA FROM A CMM: FOR INTRCHG SEE RR IPC OPTIONAL PART: ESC51-14 VU1653 ESC86-14 VK0680 ESC51-12 VU1653	002004 006999	1
85	ESC86-14		...CLAMP-BACKSHELL FUEL SOV POSN SW SUPPLIER CODE: VK0680 CONFIG CHG DATA FROM A CMM: FOR INTRCHG SEE RR IPC OPTIONAL PART: BACC10HD14A625 ESC51-14 VU1653 ESC51-12 VU1653 POST SERVICE BULLETIN: 71-E167PT04 VK0680	002004 006100 102102	1

MISSING ITEM NUMBERS NOT APPLICABLE

- ITEM NOT ILLUSTRATED

BRI

71-51-66-02

BOEING PROPRIETARY - Copyright © - Unpublished Work - See title page for details.

71-51-66
FIG. 02
PAGE 18
JAN 20/09



757

PARTS CATALOG (MAINTENANCE)

FIG ITEM	PART NUMBER	1 2 3 4 5 6 7	NOMENCLATURE	EFFECT FROM TO	UNITS PER ASSY
2 85	ESC51-12		...CLAMP-BACKSHELL FUEL SOV POSN SW, CABLE SUPPLIER CODE: VK0680 CONFIG CHG DATA FROM A CMM: FOR INTRCHG SEE RR IPC OPTIONAL PART: BACC10HD14A625 ESC51-14 VU1653 ESC86-14 VK0680 POST SERVICE BULLETIN: 71-E167PT04 VK0680	002004 006100 102102	1
87	ESC51-14		...CLAMP-BACKSHELL PLUG R SUPPLIER CODE: VU1653 CONFIG CHG DATA FROM A CMM: FOR INTRCHG SEE RR IPC OPTIONAL PART: BACC10HD14A625 ESC86-14 VK0680 ESC51-12 VU1653 POST SERVICE BULLETIN: 71-9100PTP VK0680 PRE SERVICE BULLETIN: 71-E167 VK0680	002004 006999	1
87	BACC10HD14A625		...CLAMP-BACKSHELL PLUG R CONFIG CHG DATA FROM A CMM: FOR INTRCHG SEE RR IPC OPTIONAL PART: ESC51-14 VU1653 ESC86-14 VK0680 ESC51-12 VU1653	002004 006999	1

MISSING ITEM NUMBERS NOT APPLICABLE

- ITEM NOT ILLUSTRATED

BRI

71-51-66-02

BOEING PROPRIETARY - Copyright © - Unpublished Work - See title page for details.

71-51-66
FIG. 02
PAGE 19
JAN 20/09



757

PARTS CATALOG (MAINTENANCE)

FIG ITEM	PART NUMBER	1 2 3 4 5 6 7	NOMENCLATURE	EFFECT FROM TO	UNITS PER ASSY
2	87 ESC86-14		...CLAMP-BACKSHELL PLUG R SUPPLIER CODE: VK0680 CONFIG CHG DATA FROM A CMM: FOR INTRCHG SEE RR IPC OPTIONAL PART: BACC10HD14A625 ESC51-14 VU1653 ESC51-12 VU1653 POST SERVICE BULLETIN: 71-E167PT04 VK0680	002004 006100 102102	1
	87 ESC51-12		...CLAMP-BACKSHELL PLUG R CABLE SUPPLIER CODE: VU1653 CONFIG CHG DATA FROM A CMM: FOR INTRCHG SEE RR IPC OPTIONAL PART: BACC10HD14A625 ESC51-14 VU1653 ESC86-14 VK0680 POST SERVICE BULLETIN: 71-E167PT04 VK0680	002004 006100 102102	1
	89 ESC51-14		...CLAMP-BACKSHELL RECEPTICLE H SUPPLIER CODE: VU1653 CONFIG CHG DATA FROM A CMM: FOR INTRCHG SEE RR IPC OPTIONAL PART: BACC10HD14A625 ESC86-14 VK0680 ESC51-12 VU1653 POST SERVICE BULLETIN: 71-9100PTP VK0680 PRE SERVICE BULLETIN: 71-E167 VK0680	002004 006999	1

MISSING ITEM NUMBERS NOT APPLICABLE

- ITEM NOT ILLUSTRATED

BRI

71-51-66-02

BOEING PROPRIETARY - Copyright © - Unpublished Work - See title page for details.

71-51-66
FIG. 02
PAGE 20
JAN 20/09



757

PARTS CATALOG (MAINTENANCE)

FIG ITEM	PART NUMBER	1 2 3 4 5 6 7	NOMENCLATURE	EFFECT FROM TO	UNITS PER ASSY
2	89 BACC10HD14A625	...	CLAMP-BACKSHELL RECEPTICLE H CONFIG CHG DATA FROM A CMM: FOR INTRCHG SEE RR IPC OPTIONAL PART: ESC51-14 VU1653 ESC86-14 VK0680 ESC51-12 VU1653	002004 006999	1
	89 ESC86-14	...	CLAMP-BACKSHELL RECEPTICLE H SUPPLIER CODE: VK0680 CONFIG CHG DATA FROM A CMM: FOR INTRCHG SEE RR IPC OPTIONAL PART: BACC10HD14A625 ESC51-14 VU1653 ESC51-12 VU1653 POST SERVICE BULLETIN: 71-E167PT04 VK0680	002004 006100 102102	1
	89 ESC51-12	...	CLAMP-BACKSHELL RECEPTICLE H, CABLE SUPPLIER CODE: VU1653 CONFIG CHG DATA FROM A CMM: FOR INTRCHG SEE RR IPC OPTIONAL PART: BACC10HD14A625 ESC51-14 VU1653 ESC86-14 VK0680 POST SERVICE BULLETIN: 71-E167PT04 VK0680	002004 006100 102102	1
	90 FPLR5312	...	CLAMP- SUPPLIER CODE: V49367 PRE SERVICE BULLETIN: 71-C633 VK0680	002004 006102 107999	1

MISSING ITEM NUMBERS NOT APPLICABLE

- ITEM NOT ILLUSTRATED

BRI

71-51-66-02

BOEING PROPRIETARY - Copyright © - Unpublished Work - See title page for details.

71-51-66
FIG. 02
PAGE 21
JAN 20/09



757

PARTS CATALOG (MAINTENANCE)

FIG ITEM	PART NUMBER	1 2 3 4 5 6 7	NOMENCLATURE	EFFECT FROM TO	UNITS PER ASSY
2					
95	SF52	...	BUSHING-SUPPORT SUPPLIER CODE: VK7823 CONFIG CHG DATA FROM A CMM: FOR INTRCHG SEE RR IPC OPTIONAL PART: ESC53-4 VU1653	002004 006100 102102 107107 121949 952999	5
95	ESC53-4	...	BUSHING-SUPPORT CABLE SUPPLIER CODE: VU1653 CONFIG CHG DATA FROM A CMM: FOR INTRCHG SEE RR IPC OPTIONAL PART: SF52 VK7823 POST SERVICE BULLETIN: 71-9100PTP VK0680	002004 006100 102102 107107 121949 952999	5
95	SF52	...	BUSHING- SUPPLIER CODE: VK7823	101101 103106 108120 950951	5
97	SF52	...	BUSHING- SUPPLIER CODE: VK7823 POST SERVICE BULLETIN: 26-8875PT01 VK0680	101101 103106 108120 950951	3
100	SF58	...	BUSHING-SUPPORT SUPPLIER CODE: VK7823 CONFIG CHG DATA FROM A CMM: FOR INTRCHG SEE RR IPC OPTIONAL PART: ESC53-10 VU1653	002004 006999	1
100	ESC53-10	...	BUSHING-SUPPORT CABLE SUPPLIER CODE: VU1653 CONFIG CHG DATA FROM A CMM: FOR INTRCHG SEE RR IPC OPTIONAL PART: SF58 VK7823 POST SERVICE BULLETIN: 71-9100PTP VK0680	002004 006999	1

MISSING ITEM NUMBERS NOT APPLICABLE

- ITEM NOT ILLUSTRATED

BRI

71-51-66-02

BOEING PROPRIETARY - Copyright © - Unpublished Work - See title page for details.

71-51-66
FIG. 02
PAGE 22
JAN 20/09



757

PARTS CATALOG (MAINTENANCE)

FIG ITEM	PART NUMBER	1 2 3 4 5 6 7	NOMENCLATURE	EFFECT FROM TO	UNITS PER ASSY
2 105	SF7	...	BUSHING-SUPPORT SUPPLIER CODE: VK7823 PRE SERVICE BULLETIN: 71-F444 VK0680	002004 006999	1
105	ESC53-56	...	BUSH- SUPPLIER CODE: VU1653 CONFIG CHG DATA FROM A CMM: FOR INTRCHG SEE RR IPC OPTIONAL PART: SF7 VK7823 POST SERVICE BULLETIN: 71-F444PTA VK0680	002004 006999	1
105	SF7	...	BUSHING- SUPPLIER CODE: VK7823 CONFIG CHG DATA FROM A CMM: FOR INTRCHG SEE RR IPC OPTIONAL PART: ESC53-56 VU1653 POST SERVICE BULLETIN: 71-F444PTA VK0680	002004 006999	1
106	SF4	...	BUSHING- SUPPLIER CODE: VK7823 POST SERVICE BULLETIN: 26-8875PT01 VK0680	101101 103106 108120 950951	2

MISSING ITEM NUMBERS NOT APPLICABLE

- ITEM NOT ILLUSTRATED

BRI

71-51-66-02

BOEING PROPRIETARY - Copyright © - Unpublished Work - See title page for details.

71-51-66
FIG. 02
PAGE 23
JAN 20/09



757

PARTS CATALOG (MAINTENANCE)

FIG ITEM	PART NUMBER	1 2 3 4 5 6 7	NOMENCLATURE	EFFECT FROM TO	UNITS PER ASSY
2 - 107	3100631		...BRAID- SUPPLIER CODE: VK0680 CONFIG CHG DATA FROM A CMM: FOR INTRCHG SEE RR IPC MISCELLANEOUS DATA: SPARE IS U440068 OPTIONAL PART: ESW1900 VU1653 U440068 VK0680 U440254 VK0680 POST SERVICE BULLETIN: 71-C469PTA VK0680 PRE SERVICE BULLETIN: 72-9936 VK0680	002004 006999	1
- 107	U440254		...TAPE- SUPPLIER CODE: VK0680 CONFIG CHG DATA FROM A CMM: FOR INTRCHG SEE RR IPC MISCELLANEOUS DATA: BULK STOCK ESW1900 450ME, 1500FT REEL OPTIONAL PART: 3100631 VK0680 ESW1900 VU1653 U440068 VK0680 POST SERVICE BULLETIN: 71-C469PTA VK0680	002004 006999	1

MISSING ITEM NUMBERS NOT APPLICABLE

- ITEM NOT ILLUSTRATED

BRI

71-51-66-02

BOEING PROPRIETARY - Copyright © - Unpublished Work - See title page for details.

71-51-66
FIG. 02
PAGE 24
JAN 20/09



757

PARTS CATALOG (MAINTENANCE)

FIG ITEM	PART NUMBER	1 2 3 4 5 6 7	NOMENCLATURE	EFFECT FROM TO	UNITS PER ASSY
2 - 107	U440068		...BRAID- SUPPLIER CODE: VK0680 CONFIG CHG DATA FROM A CMM: FOR INTRCHG SEE RR IPC MISCELLANEOUS DATA: BULK T085/3100631 100ME, 330FT REEL OPTIONAL PART: ESW1900 VU1653 3100631 VK0680 U440254 VK0680 OPTIONAL SUPPLIER CODE: VKA723 POST SERVICE BULLETIN: 71-C469PTA VK0680	002004 006999	1
- 108	1074M		...TAPE-LACING SUPPLIER CODE: VK7F94 CONFIG CHG DATA FROM A CMM: FOR INTRCHG SEE RR IPC MISCELLANEOUS DATA: SPARE IS U440226 POST SERVICE BULLETIN: 72-9936PTH VK0680	002004 006999	RF
- 108	ESW1900		...TAPE-LACING SUPPLIER CODE: VU1653 CONFIG CHG DATA FROM A CMM: FOR INTRCHG SEE RR IPC MISCELLANEOUS DATA: SPARE IS U440254 OPTIONAL PART: 3100631 VK0680 U440068 VK0680 U440254 VK0680 POST SERVICE BULLETIN: 71-C469PTA VK0680	002004 006999	RF

MISSING ITEM NUMBERS NOT APPLICABLE

- ITEM NOT ILLUSTRATED

BRI

71-51-66-02

BOEING PROPRIETARY - Copyright © - Unpublished Work - See title page for details.

71-51-66
 FIG. 02
 PAGE 25
 JAN 20/09



757

PARTS CATALOG (MAINTENANCE)

FIG ITEM	PART NUMBER	1 2 3 4 5 6 7	NOMENCLATURE	EFFECT FROM TO	UNITS PER ASSY
2					
110	U756686	...	SCREW- SUPPLIER CODE: V05755	002004 006999	4
115	K8827	...	WASHER- SUPPLIER CODE: VK0680	002004 006999	4
120	U128440	...	NUT- SUPPLIER CODE: VK0680	002004 006999	4
121	UL10406	...	PLATE-PATCH SUPPLIER CODE: VK0680	002004 006999	1
125	BSK1222-19PE	...	CONNECTOR ASSY-PLUG D SUPPLIER CODE: V49367 OPTIONAL PART: ESC10KE62219PNO VU1653	002004 006999	1
125	ESC10KE62219PNO	...	CONNECTOR ASSY-INTERFACE PLUG D SUPPLIER CODE: VU1653 OPTIONAL PART: BSK1222-19PE V49367 POST SERVICE BULLETIN: 71-9100PTP VK0680	002004 006999	1
130	9816KS14S5S714	...	PLUG-FIRE DETECTION SUPPLIER CODE: V14283 POST SERVICE BULLETIN: 71-C341PTB VK0680 PRE SERVICE BULLETIN: 71-C341 VK0680	002004 006100 102102	2
132	ESC004K014S5SN	...	CONNECTOR-FIRE DETECTION SUPPLIER CODE: VU7302 POST SERVICE BULLETIN: 71-C341PTB VK0680	002004 006100 102102	2
133	ESC007SB16S	...	CONTACT-FIRE DETECTION SUPPLIER CODE: VK1636 POST SERVICE BULLETIN: 71-C341PTB VK0680	002004 006100 102102	2

MISSING ITEM NUMBERS NOT APPLICABLE

- ITEM NOT ILLUSTRATED

BRI

71-51-66-02

BOEING PROPRIETARY - Copyright © - Unpublished Work - See title page for details.

71-51-66
FIG. 02
PAGE 26
JAN 20/09



757

PARTS CATALOG (MAINTENANCE)

FIG ITEM	PART NUMBER	1 2 3 4 5 6 7	NOMENCLATURE	EFFECT FROM TO	UNITS PER ASSY
2					
135	ZZLRC1212-3S	...	CONNECTOR ASSY-HYD PUMP SOL. SUPPLIER CODE: V49367	002004 006999	1
140	ZZL4116-36LT	CONTACT- SUPPLIER CODE: V49367	002004 006999	3
145	ZZL5512-11Q	CAP-DUST SUPPLIER CODE: V49367	002004 006999	1
147	ZZLR01212-3S	SHELL ASSY- SUPPLIER CODE: V49367	002004 006999	RF
150	ESC10KE61407SNO	...	CONNECTOR- SUPPLIER CODE: VU1653 OPTIONAL PART: 3600008 V49367 POST SERVICE BULLETIN: 71-9100PTP VK0680	002004 006999	2
150	3600008	...	CONNECTOR- SUPPLIER CODE: V49367 OPTIONAL PART: ESC10KE61407SNO VU1653	002004 006999	2
155	BSK1714-07PE06	...	CONNECTOR ASSY-RCPT H SUPPLIER CODE: V49367 OPTIONAL PART: ESC10KE01407P60 VU1653	002004 006999	1
155	ESC10KE01407P60	...	CONNECTOR-RECEPTACLE H SUPPLIER CODE: VU1653 OPTIONAL PART: BSK1714-07PE06 V49367 POST SERVICE BULLETIN: 71-9100PTP VK0680	002004 006999	1

MISSING ITEM NUMBERS NOT APPLICABLE

- ITEM NOT ILLUSTRATED

BRI

71-51-66-02

BOEING PROPRIETARY - Copyright © - Unpublished Work - See title page for details.

71-51-66
FIG. 02
PAGE 27
JAN 20/09



757

PARTS CATALOG (MAINTENANCE)

FIG ITEM	PART NUMBER	1 2 3 4 5 6 7	NOMENCLATURE	EFFECT FROM TO	UNITS PER ASSY
2 160	51444-137		...CONNECTOR ASSY-FIRE DETN SUPPLIER CODE: VK1536 ELECTRICAL EQUIP NUMBER: D01460 D01452 POST SERVICE BULLETIN: 26-7205PT01 VK0680	107107 121949 952999	2
165	51444-138		...CONNECTOR ASSY-FIRE DETN SUPPLIER CODE: VK1536 ELECTRICAL EQUIP NUMBER: D01456 D01448 POST SERVICE BULLETIN: 26-7205PT01 VK0680	107107 121949 952999	2
R R R R R R R - 172	U322742		...TAPE-WHITE WHITE SUPPLIER CODE: VK8767 MISCELLANEOUS DATA: SPARE IS U440036 0.500 WIDE SCOTCH BOY 69	002004 006999	1
- 175	U426010		...SLEEVE- SUPPLIER CODE: VK0720 POST SERVICE BULLETIN: 26-7205PT01 VK0680	107107 121949 952999	1
177	U426006		...SLEEVE- SUPPLIER CODE: VK0720 POST SERVICE BULLETIN: 26-8875PT01 VK0680	101101 103106 108120 950951	1
R R R R R R R - 185	U324020		...CABLE-ELECTRICAL SUPPLIER CODE: VKA723 MISCELLANEOUS DATA: SPARE IS U440181 CD7969 POST SERVICE BULLETIN: 71-8013PTG VK0680	002004 006999	RF

MISSING ITEM NUMBERS NOT APPLICABLE

- ITEM NOT ILLUSTRATED

71-51-66-02

71-51-66
FIG. 02
PAGE 28
MAY 20/09

BRI

BOEING
757
PARTS CATALOG (MAINTENANCE)

FIG ITEM	PART NUMBER	1 2 3 4 5 6 7	NOMENCLATURE	EFFECT FROM TO	UNITS PER ASSY
R R	2 - 190	3106117	...CABLE- SUPPLIER CODE: VU5188 CONFIG CHG DATA FROM A CMM: FOR INTRCHG SEE RR IPC MISCELLANEOUS DATA: SPARE IS U440152 OPTIONAL PART: 3106116 VD2773 3106086 VK1390 POST SERVICE BULLETIN: 71-7750PTC VK0680 PRE SERVICE BULLETIN: 71-8013 VK0680	002004 006100 102102 107107 121949 952999	RF
	- 195	U324572	...CABLE- SUPPLIER CODE: VKA723 CONFIG CHG DATA FROM A CMM: FOR INTRCHG SEE RR IPC MISCELLANEOUS DATA: SPARE IS U440160 (CD8406) OPTIONAL PART: R105-1 VD2773 POST SERVICE BULLETIN: 72-9936PTD VK0680	002004 006999	RF
	- 195	R105-1	...CABLE- SUPPLIER CODE: VD2773 CONFIG CHG DATA FROM A CMM: FOR INTRCHG SEE RR IPC MISCELLANEOUS DATA: SPARE IS U440160 OPTIONAL PART: U324572 VKA723	002004 006999	RF

MISSING ITEM NUMBERS NOT APPLICABLE

- ITEM NOT ILLUSTRATED

BRI

71-51-66-02

BOEING PROPRIETARY - Copyright © - Unpublished Work - See title page for details.

71-51-66
FIG. 02
PAGE 30
MAY 20/09



757

PARTS CATALOG (MAINTENANCE)

FIG ITEM	PART NUMBER	1 2 3 4 5 6 7	NOMENCLATURE	EFFECT FROM TO	UNITS PER ASSY
2 205	321896	...	TAG- SUPPLIER CODE: VK1636 POST SERVICE BULLETIN: 29-8875PT01 VK0680	101101 103106 108120 950951	4
210	321895	...	TAG- SUPPLIER CODE: VK1636 POST SERVICE BULLETIN: 26-8875PT01 VK0680	101101 103106 108120 950951	4
- 214	AS21408	..	BOLT- POST SERVICE BULLETIN: 79-9179PT01 VK0680	101101 950951	1
215	AS21408	..	BOLT- POST SERVICE BULLETIN: 79-9179PT01 VK0680	002004 006100 102999	1
216	AS21408	..	BOLT- CONFIG CHG DATA FROM A CMM: FOR INTRCHG SEE RR IPC POST SERVICE BULLETIN: 79-9179PT01 VK0680	002004 006102 107107 121999	1
216	AS21420	..	BOLT- CONFIG CHG DATA FROM A CMM: FOR INTCHG SEE RR IPC POST SERVICE BULLETIN: 79-9179PT01 VK0680	002004 006102 107107 121999	1
216	AS21420	..	BOLT- POST SERVICE BULLETIN: 79-9179PT01 VK0680	103106 108120	1
216	AS21408	..	BOLT- POST SERVICE BULLETIN: 79-9179PT01 VK0680	103106 108120	1
217	UP10481	..	SPACER- SUPPLIER CODE: VK0680 POST SERVICE BULLETIN: 79-9179PT01 VK0680	107107 121949 952999	1

MISSING ITEM NUMBERS NOT APPLICABLE

- ITEM NOT ILLUSTRATED

BRI

71-51-66-02

BOEING PROPRIETARY - Copyright © - Unpublished Work - See title page for details.

71-51-66
FIG. 02
PAGE 32
MAY 20/09



757

PARTS CATALOG (MAINTENANCE)

FIG ITEM	PART NUMBER	1 2 3 4 5 6 7	NOMENCLATURE	EFFECT FROM TO	UNITS PER ASSY
2 217A	UP10481		.. SPACER- SUPPLIER CODE: VK0680 POST SERVICE BULLETIN: 79-9179PT01 VK0680	002004 006100 102102	1
218	UP10481		.. SPACER- SUPPLIER CODE: VK0680 POST SERVICE BULLETIN: 79-9179PT01 VK0680	101101 103106 108120 950951	1
219	K8831		.. WASHER- SUPPLIER CODE: VK0680 POST SERVICE BULLETIN: 79-9179PT01 VK0680	002004 006100 102102	1
219A	K8831		.. WASHER- SUPPLIER CODE: VK0680 POST SERVICE BULLETIN: 79-9179PT01 VK0680	002004 006100 103106 108120 950951	2
221	K8831		.. WASHER- SUPPLIER CODE: VK0680 POST SERVICE BULLETIN: 79-9179PT01 VK0680	101101 950951	1
222	K8831		.. WASHER- SUPPLIER CODE: VK0680 POST SERVICE BULLETIN: 79-9179PT01 VK0680	103949 952999	1
223	K8831		.. WASHER- SUPPLIER CODE: VK0680 POST SERVICE BULLETIN: 79-9179PT01 VK0680	002004 006100 102102	1
224	K8831		.. WASHER- SUPPLIER CODE: VK0680 POST SERVICE BULLETIN: 79-9179PT01 VK0680	002004 006999	1

MISSING ITEM NUMBERS NOT APPLICABLE

- ITEM NOT ILLUSTRATED

71-51-66-02

71-51-66
FIG. 02
PAGE 33
MAY 20/09

BRI

BOEING PROPRIETARY - Copyright © - Unpublished Work - See title page for details.



757

PARTS CATALOG (MAINTENANCE)

FIG ITEM	PART NUMBER	1 2 3 4 5 6 7	NOMENCLATURE	EFFECT FROM TO	UNITS PER ASSY
2 225	AS20624	..	NUT- POST SERVICE BULLETIN: 79-9179PT01 VK0680	002004 006100 102102 107107 121949 952999	1
-225A	AS20624	..	NUT- POST SERVICE BULLETIN: 79-9179PT01 VK0680	101101 103106 108120 950951	1
226	AS20624	..	NUT- POST SERVICE BULLETIN: 79-9179PT01 VK0680	101101 103999	1
227	AS20624	..	NUT- POST SERVICE BULLETIN: 79-9179PT01 VK0680	002004 006100 103106 108120	1
227A	AS20624	..	NUT- POST SERVICE BULLETIN: 79-9179PT01 VK0680	002004 006100 102102	1
229	3505462	..	CLAMP- SUPPLIER CODE: V22175 POST SERVICE BULLETIN: 79-9179PT01 VK0680	002004 006102 107107 121999	1
229	3505461	..	CLAMP- SUPPLIER CODE: V22175 POST SERVICE BULLETIN: 79-9179PT01 VK0680	103106 108120	1
229	3505462	..	CLAMP- SUPPLIER CODE: V22175 POST SERVICE BULLETIN: 79-9179PT01 VK0680	103106 108120	1
229	3505461	..	CLAMP- SUPPLIER CODE: V22175 POST SERVICE BULLETIN: 79-9179PT01 VK0680	002004 006102 107107 121999	1

MISSING ITEM NUMBERS NOT APPLICABLE

- ITEM NOT ILLUSTRATED

BRI

71-51-66-02

BOEING PROPRIETARY - Copyright © - Unpublished Work - See title page for details.

71-51-66
FIG. 02
PAGE 34
MAY 20/09



757

PARTS CATALOG (MAINTENANCE)

FIG ITEM	PART NUMBER	1 2 3 4 5 6 7	NOMENCLATURE	EFFECT FROM TO	UNITS PER ASSY
2					
230	3505462	..	CLAMP- SUPPLIER CODE: V22175 POST SERVICE BULLETIN: 79-9179PT01 VK0680	103106 108120	1
230	3505462	..	CLAMP- SUPPLIER CODE: V22175 POST SERVICE BULLETIN: 79-9179PT01 VK0680	002004 006102 107107 121999	1
230	3505461	..	CLAMP- SUPPLIER CODE: V22175 POST SERVICE BULLETIN: 79-9179PT01 VK0680	002004 006102 107107 121999	1
230	3505461	..	CLAMP- SUPPLIER CODE: V22175 POST SERVICE BULLETIN: 79-9179PT01 VK0680	103106 108120	1
232	3505464	..	CLAMP- SUPPLIER CODE: V22175 POST SERVICE BULLETIN: 79-9179PT01 VK0680	002004 006999	1
234	3505463	..	CLAMP- SUPPLIER CODE: VK0680 POST SERVICE BULLETIN: 79-9179PT01 VK0680	002004 006999	1
235	AS21412	..	BOLT- POST SERVICE BULLETIN: 79-9179PT01 VK0680	002004 006100 103106 108120	1
236	AS21412	..	BOLT- POST SERVICE BULLETIN: 79-9179PT01 VK0680	002004 006102 950951	1

MISSING ITEM NUMBERS NOT APPLICABLE

- ITEM NOT ILLUSTRATED

BRI

71-51-66-02

BOEING PROPRIETARY - Copyright © - Unpublished Work - See title page for details.

71-51-66
FIG. 02
PAGE 35
MAY 20/09



757

PARTS CATALOG (MAINTENANCE)

FIG ITEM	PART NUMBER	1 2 3 4 5 6 7	NOMENCLATURE	EFFECT FROM TO	UNITS PER ASSY
2					
240	3505462	..	CLAMP- SUPPLIER CODE: V22175 POST SERVICE BULLETIN: 79-9179PT01 VK0680	002004 006100 108120	1
241	3505462	..	CLAMP- SUPPLIER CODE: V22175 POST SERVICE BULLETIN: 79-9179PT01 VK0680	002004 006102 950951	1
242	3505462	..	CLAMP- SUPPLIER CODE: V22175 POST SERVICE BULLETIN: 79-9179PT01 VK0680	002004 006999	1
244	3505464	..	CLAMP- SUPPLIER CODE: V22175 POST SERVICE BULLETIN: 79-9179PT01 VK0680	002004 006999	1
245	UP10478	..	SPACER- SUPPLIER CODE: VK0680 POST SERVICE BULLETIN: 79-9179PT01 VK0680	002004 006100 108120	1
246	UP10478	..	SPACER- SUPPLIER CODE: VK0680 POST SERVICE BULLETIN: 79-9179PT01 VK0680	002004 006102 950951	1
250	AS20624	..	NUT- POST SERVICE BULLETIN: 79-9179PT01 VK0680	002004 006102 950951	1
255	AS21440	..	BOLT- POST SERVICE BULLETIN: 71-B547PT01 VK0680	002004 006999	1
260	AS21407	..	BOLT- POST SERVICE BULLETIN: 71-B547PT01 VK0680	002004 006999	1

MISSING ITEM NUMBERS NOT APPLICABLE

- ITEM NOT ILLUSTRATED

BRI

71-51-66-02

BOEING PROPRIETARY - Copyright © - Unpublished Work - See title page for details.

71-51-66
FIG. 02
PAGE 36
MAY 20/09



757

PARTS CATALOG (MAINTENANCE)

FIG ITEM	PART NUMBER	1 2 3 4 5 6 7	NOMENCLATURE	EFFECT FROM TO	UNITS PER ASSY
2 265	UP10482		.. SPACER- SUPPLIER CODE: VK0680 POST SERVICE BULLETIN: 71-B547PT01 VK0680	002004 006999	2
270	K8831		.. WASHER- SUPPLIER CODE: VK0680 POST SERVICE BULLETIN: 71-B547PT01 VK0680	002004 006999	2
275	AS41104		.. NUT- POST SERVICE BULLETIN: 71-B547PT01 VK0680	002004 006999	2
280	3505461		.. CLAMP- SUPPLIER CODE: V22175 POST SERVICE BULLETIN: 71-B547PT01 VK0680	002004 006999	1

MISSING ITEM NUMBERS NOT APPLICABLE

- ITEM NOT ILLUSTRATED

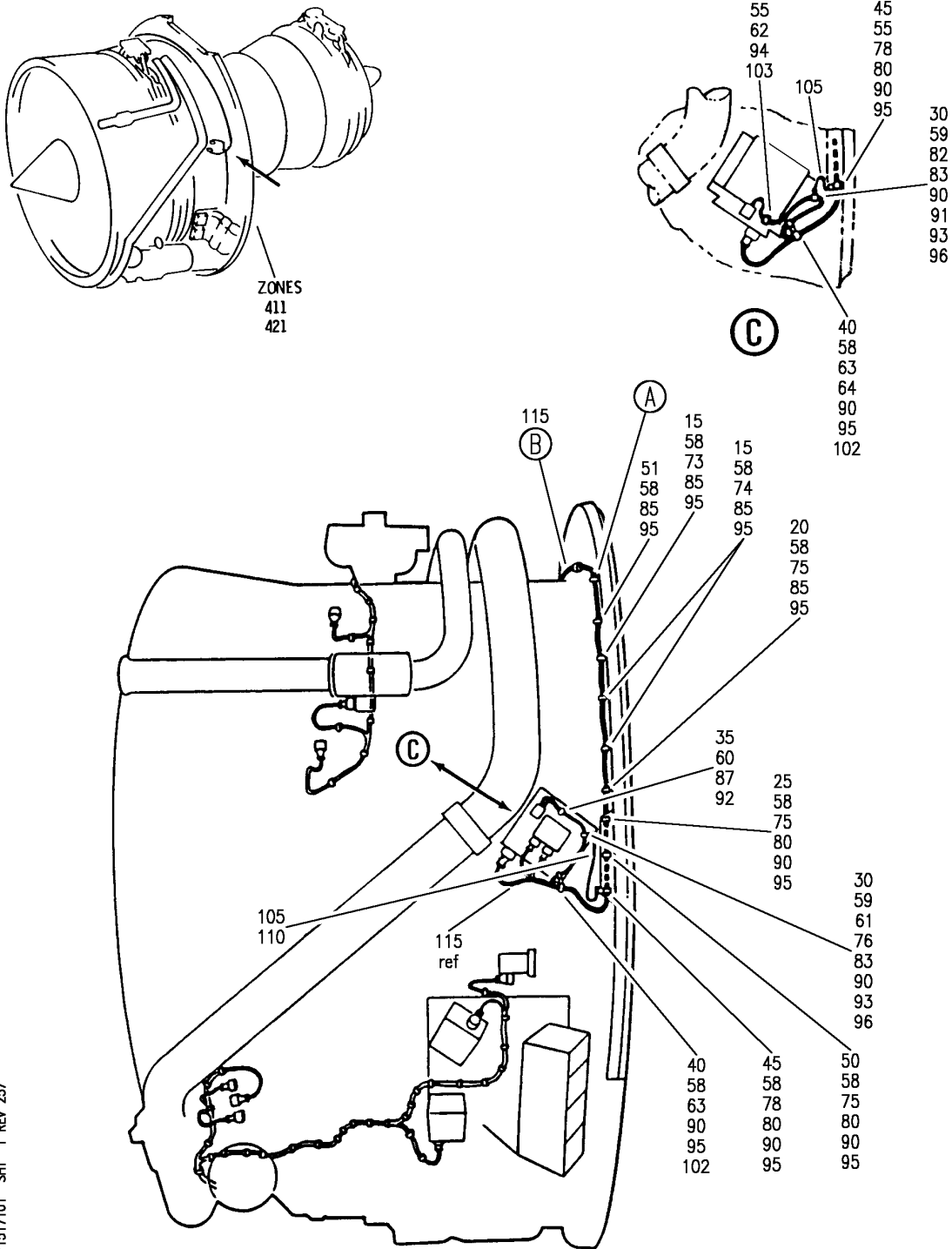
BRI

71-51-66-02

BOEING PROPRIETARY - Copyright © - Unpublished Work - See title page for details.

71-51-66
FIG. 02
PAGE 37
MAY 20/09

BOEING
757
PARTS CATALOG (MAINTENANCE)



Y 71517101 SHT 1 REV 257

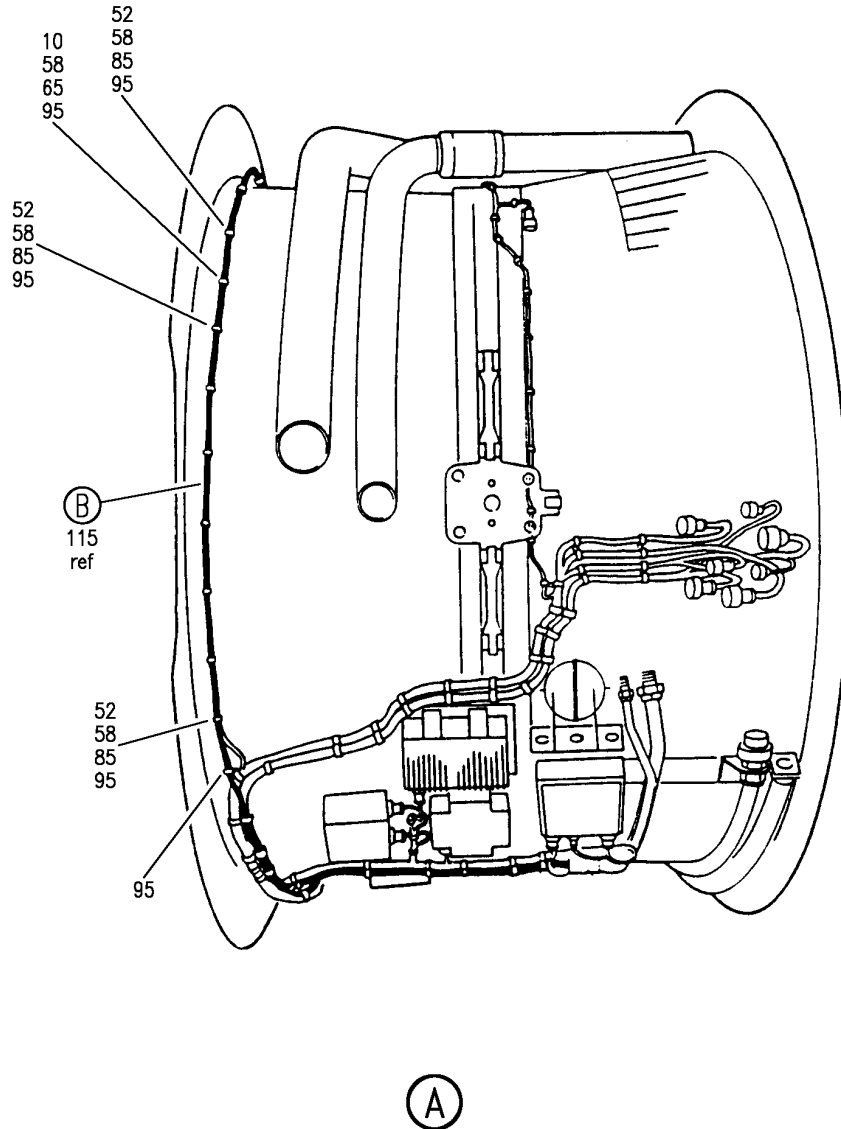
HARNESS-L.D. ELECTRICAL TRANSIENT PRESSURE UNIT (RB211-535)
FIGURE 1 (SHEET 1)

71-51-71-01

BRI
MAY 28/07

71-51-71-01
PAGE 0

BOEING
757
PARTS CATALOG (MAINTENANCE)



Y 71517101 SHT 2 REV 257

HARNESS-L.D. ELECTRICAL TRANSIENT PRESSURE UNIT (RB211-535)
FIGURE 1 (SHEET 2)

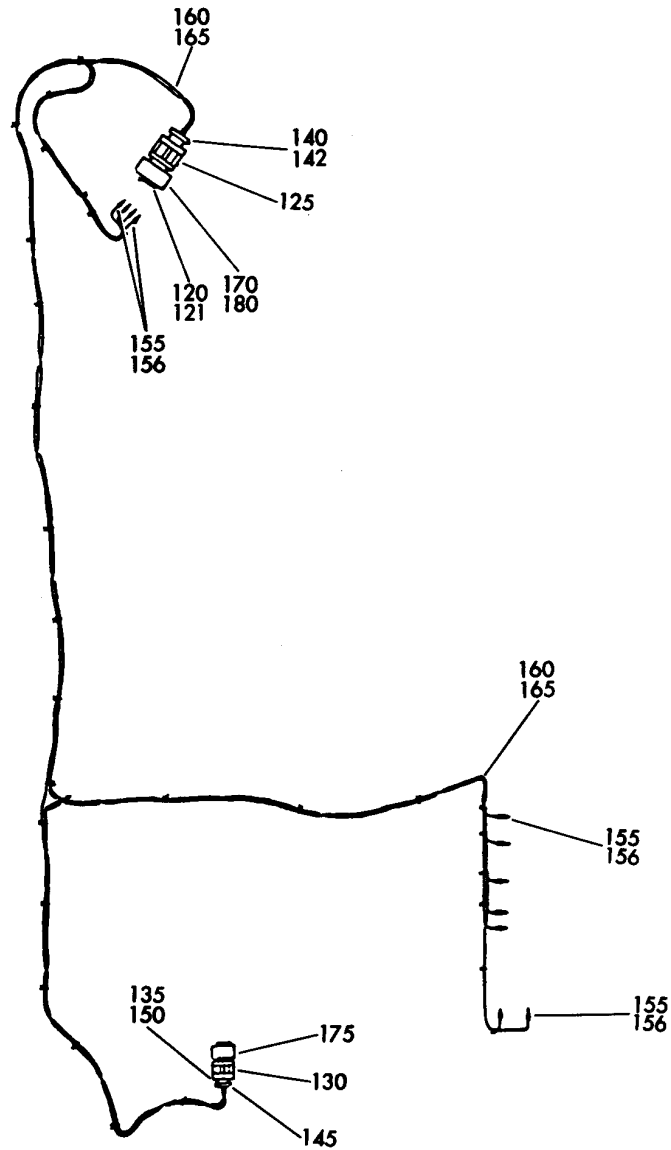
71-51-71-01

BRI
MAY 28/07

71-51-71-01
PAGE 0A

BOEING
757
PARTS CATALOG (MAINTENANCE)

Y 71517101 SHT 3 REV 146



(B)

HARNESS-L.D. ELECTRICAL TRANSIENT PRESSURE UNIT (RB211-535)
FIGURE 1 (SHEET 3)

71-51-71-01

BRI
MAY 28/07

71-51-71-01
PAGE 0B



757

PARTS CATALOG (MAINTENANCE)

FIG ITEM	PART NUMBER	1 2 3 4 5 6 7	NOMENCLATURE	EFFECT FROM TO	UNITS PER ASSY
1			HARNESS-L.D. ELECTRICAL TRANSIENT PRESSURE UNIT (RB211-535)	002004 006999	
- 1	UL19722		ENGINE ASSY-Q.E.C.U. RB211-535E43711 MAXIMUM NEUT SUPPLIER CODE: VK0680 FOR NHA/OTHER SYS DET SEE: 71-00-02-04	107107	RF
- 1	UL20697		ENGINE ASSY-Q.E.C.U. RB211-535E43711 MAXIMUM NEUT WITH GRAVINER FIRE DETECTORS, BAYONET MCD, NON-MODULATED IDG COOLING 40,000 LB THRUST SUPPLIER CODE: VK0680 REFERENCE SERVICE BULLETIN: 71-0058R4 QUALIFIED SB I/W DATA: INTERMIX OF ONE OR SUBSTITUTION OF TWO DIFFERENT CONFIGURATION RB211-535E4-37/() ENGINES FOR RB211-535 E4 BASE ENGINES REFERENCE SERVICE BULLETIN: RB211-72-C547 VK0680 FOR NHA/OTHER SYS DET SEE: 71-00-02-04	121503 904949 952999	RF

MISSING ITEM NUMBERS NOT APPLICABLE

- ITEM NOT ILLUSTRATED

BRI

71-51-71-01

BOEING PROPRIETARY - Copyright © - Unpublished Work - See title page for details.

71-51-71
FIG. 01
PAGE 1
JAN 20/09



757

PARTS CATALOG (MAINTENANCE)

FIG ITEM	PART NUMBER	1 2 3 4 5 6 7	NOMENCLATURE	EFFECT FROM TO	UNITS PER ASSY
1					
- 1	UL20698		ENGINE ASSY-Q.E.C.U. RB211-535E43712 MAXIMUM NEUT SUPPLIER CODE: VK0680 REFERENCE SERVICE BULLETIN: 71-0058R7 QUALIFIED SB I/W DATA: INTERMIX OF ONE OR SUBSTITUTION OF TWO DIFFERENT CONFIGURATION RB211-535E4-37/() ENGINES FOR RB211-535E4 BASE ENGINES OR DIFFERENT CONFIGURATION RB211-535E4-B-37/() ENGINES FOR RB211-535E4-B BASE ENGINES REFERENCE SERVICE BULLETIN: RB211-72C547 VK0680 RB211-72-8910 VK0680 POST RAPID REVISION: RR92014-183A-RC-E FOR NHA/OTHER SYS DET SEE: 71-00-02-04	002004 006100 102102	RF
- 2	UL20702		ENGINE ASSY-Q.E.C.U. RB211-535E43711 BASIC ENG CONFIGURATION WITH GRAVINER FIRE DETECTORS,BAYONET MCD, NON-MODULATED IDG COOLING 40,100 LB THRUST SUPPLIER CODE: VK0680 FOR NHA/OTHER SYS DET SEE: 71-00-02-10	504903	RF
- 2	UL36209		ENGINE ASSY-Q.E.C.U. RB211-535E43719 MAXIMUM NEUT SUPPLIER CODE: VK0680 FOR NHA/OTHER SYS DET SEE: 71-00-02-04	950951	RF

MISSING ITEM NUMBERS NOT APPLICABLE

- ITEM NOT ILLUSTRATED

71-51-71-01

71-51-71
FIG. 01
PAGE 2
JAN 20/09

BRI



757

PARTS CATALOG (MAINTENANCE)

FIG ITEM	PART NUMBER	1 2 3 4 5 6 7	NOMENCLATURE	EFFECT FROM TO	UNITS PER ASSY
1					
- 5	BCREF17101		ENGINE ASSY-Q.E.C.U. RB211-535E43744 BASIC ENG CONFIGURATION BAYONET MCD AND PHASE 5 COMBUSTOR 40,100 LB THRUST SUPPLIER CODE: VK0680 OVERLENGTH PART NUMBER: RB211-535E4-3744E FOR NHA/OTHER SYS DET SEE: 71-00-02-10	103106	RF
- 5	BCREF17395		ENGINE ASSY-Q.E.C.U. RB211-535E43739 BASIC ENG CONFIGURATION AND PHASE 5 COMBUSTOR 40,100 LB THRUST SUPPLIER CODE: VK0680 OVERLENGTH PART NUMBER: RB211-535E4-37-39E FOR NHA/OTHER SYS DET SEE: 71-00-02-10	108120	RF
- 5	UL38163		ENGINE ASSY-Q.E.C.U. RB211-535E43724 BASIC ENG CONFIGURATION BAYONET MCD 40,100 LB THRUST SUPPLIER CODE: VK0680 FOR NHA/OTHER SYS DET SEE: 71-00-02-10	101101	RF
- 7	UL28679		.ELECTRICAL HARNESS-LD SUPPLIER CODE: VK0680 POST SERVICE BULLETIN: 79-9179PT01 VK0680	107107 121949 952999	RF
- 7	UL18548		.ELECTRICAL HARNESS-LD SUPPLIER CODE: VK0680 CONFIG CHG DATA FROM A CMM: FOR INTRCHG SEE RR IPC POST SERVICE BULLETIN: 73-7951 VK0680 PRE SERVICE BULLETIN: 71-8093 VK0680	002004 006100 102102	RF

MISSING ITEM NUMBERS NOT APPLICABLE

- ITEM NOT ILLUSTRATED

BRI

71-51-71-01

BOEING PROPRIETARY - Copyright © - Unpublished Work - See title page for details.

71-51-71
FIG. 01
PAGE 3
JAN 20/09



757

PARTS CATALOG (MAINTENANCE)

FIG ITEM	PART NUMBER	1 2 3 4 5 6 7	NOMENCLATURE	EFFECT FROM TO	UNITS PER ASSY
1					
- 7	UL18547		.ELECTRICAL HARNESS-LD SUPPLIER CODE: VK0680 POST SERVICE BULLETIN: 71-7936PT01 VK0680 PRE SERVICE BULLETIN: 73-7951 VK0680	107107 121949 952999	RF
- 7	UL18549		.ELECTRICAL HARNESS-LD SUPPLIER CODE: VK0680 CONFIG CHG DATA FROM A CMM: FOR INTRCHG SEE RR IPC POST SERVICE BULLETIN: 73-7951PT01 VK0680 PRE SERVICE BULLETIN: 71-8093 VK0680	107107 121949 952999	RF
- 7	UL18873		.ELECTRICAL HARNESS-LD SUPPLIER CODE: VK0680 CONFIG CHG DATA FROM A CMM: FOR INTRCHG SEE RR IPC POST SERVICE BULLETIN: 26-7205PT01 VK0680 PRE SERVICE BULLETIN: 71-7936 VK0680	107107 121949 952999	RF
- 7	UL20733		.ELECTRICAL HARNESS-LD SUPPLIER CODE: VK0680 POST SERVICE BULLETIN: 71-8093 VK0680 PRE SERVICE BULLETIN: 71-9090 VK0680	002004 006100 102102	RF
- 7	UL20734		.ELECTRICAL HARNESS-LD SUPPLIER CODE: VK0680 POST SERVICE BULLETIN: 71-8093PT01 VK0680 PRE SERVICE BULLETIN: 71-9090 VK0680	107107 121949 952999	RF

MISSING ITEM NUMBERS NOT APPLICABLE

- ITEM NOT ILLUSTRATED

BRI

71-51-71-01

BOEING PROPRIETARY - Copyright © - Unpublished Work - See title page for details.

71-51-71
FIG. 01
PAGE 4
JAN 20/09



757

PARTS CATALOG (MAINTENANCE)

FIG ITEM	PART NUMBER	1 2 3 4 5 6 7	NOMENCLATURE	EFFECT FROM TO	UNITS PER ASSY
1					
- 7	UL27510	.	ELECTRICAL HARNESS-LD SUPPLIER CODE: VK0680 CONFIG CHG DATA FROM A CMM: FOR INTRCHG SEE RR IPC POST SERVICE BULLETIN: 71-9090 VK0680 PRE SERVICE BULLETIN: 79-9179 VK0680	002004 006100 102102	RF
- 7	UL27511	.	ELECTRICAL HARNESS-LD SUPPLIER CODE: VK0680 CONFIG CHG DATA FROM A CMM: FOR INTRCHG SEE RR IPC POST SERVICE BULLETIN: 71-9090PT01 VK0680 PRE SERVICE BULLETIN: 79-9179 VK0680	107107 121949 952999	RF
- 8	UL28678	.	ELECTRICAL HARNESS-LD SUPPLIER CODE: VK0680 POST SERVICE BULLETIN: 79-9179 VK0680	002004 006106 108120 950951	RF
10	AS21419	..	BOLT- PRE SERVICE BULLETIN: 71-8126 VK0680	002004 006100 102102 107107 121949 952999	1
10	AS21407	..	BOLT- POST SERVICE BULLETIN: 71-8126PT01 VK0680	002004 006999	1
15	AS21413	..	BOLT- PRE SERVICE BULLETIN: 71-8126 VK0680	002004 006100 102102 107107 121949 952999	3
15	AS21407	..	BOLT- POST SERVICE BULLETIN: 71-8126PT01 VK0680	002004 006999	3

MISSING ITEM NUMBERS NOT APPLICABLE

- ITEM NOT ILLUSTRATED

71-51-71-01

71-51-71
FIG. 01
PAGE 5
JAN 20/09

BRI



757

PARTS CATALOG (MAINTENANCE)

FIG ITEM	PART NUMBER	1 2 3 4 5 6 7	NOMENCLATURE	EFFECT FROM TO	UNITS PER ASSY
1					
20	AS21416	..	BOLT- MISCELLANEOUS DATA: SIZE IS .190 DIA X 1.000 PRE SERVICE BULLETIN: 71-8126 VK0680	002004 006100 102102 107107 121949 952999	1
20	AS21407	..	BOLT- MISCELLANEOUS DATA: SIZE IS .190 DIA X .438 POST SERVICE BULLETIN: 71-8126PT01 VK0680	002004 006999	1
25	AS21432	..	BOLT- PRE SERVICE BULLETIN: 71-8126 VK0680	002004 006100 102102 107107 121949 952999	1
25	AS21407	..	BOLT- POST SERVICE BULLETIN: 71-8126PT01 VK0680	002004 006999	1
30	AS21415	..	BOLT- PRE SERVICE BULLETIN: 71-8126 VK0680	002004 006100 102102 107107 121949 952999	1
30	AS21432	..	BOLT- POST SERVICE BULLETIN: 71-8126PT01 VK0680	002004 006999	1
35	AS21407	..	BOLT- PRE SERVICE BULLETIN: 71-8071 VK0680	002004 006100 102102 107107 121949 952999	1
40	AS21424	..	BOLT- PRE SERVICE BULLETIN: 71-8126 VK0680	002004 006100 102102 107107 121949 952999	1
40	AS21414	..	BOLT- POST SERVICE BULLETIN: 71-8126PT01 VK0680	002004 006999	1

MISSING ITEM NUMBERS NOT APPLICABLE

- ITEM NOT ILLUSTRATED

BRI

71-51-71-01

BOEING PROPRIETARY - Copyright © - Unpublished Work - See title page for details.

71-51-71
FIG. 01
PAGE 6
JAN 20/09



757

PARTS CATALOG (MAINTENANCE)

FIG ITEM	PART NUMBER	1 2 3 4 5 6 7	NOMENCLATURE	EFFECT FROM TO	UNITS PER ASSY
1					
45	AS21434	..	BOLT- PRE SERVICE BULLETIN: 71-8126 VK0680	002004 006100 102102 107107 121949 952999	1
45	AS21415	..	BOLT- POST SERVICE BULLETIN: 71-8126PT01 VK0680	002004 006999	1
50	AS21432	..	BOLT- PRE SERVICE BULLETIN: 71-8126 VK0680	002004 006100 102102 107107 121949 952999	1
50	AS21407	..	BOLT- POST SERVICE BULLETIN: 71-8126PT01 VK0680	002004 006999	1
52	AS21409	..	BOLT- PRE SERVICE BULLETIN: 71-8126 VK0680	002004 006100 102102 107107 121949 952999	9
52	AS21407	..	BOLT- POST SERVICE BULLETIN: 71-8126PT01 VK0680	002004 006999	9
55	AS21408	..	BOLT- POST SERVICE BULLETIN: 71-8071PT01 VK0680	002004 006999	1
58	K8831	..	WASHER- SUPPLIER CODE: VK0680	002004 006999	18
59	K8831	..	WASHER- SUPPLIER CODE: VK0680 POST SERVICE BULLETIN: 71-8126PT01 VK0680	002004 006999	2
60	K8831	..	WASHER- SUPPLIER CODE: VK0680 PRE SERVICE BULLETIN: 71-8071 VK0680	002004 006100 102102 107107 121949 952999	1

MISSING ITEM NUMBERS NOT APPLICABLE

- ITEM NOT ILLUSTRATED

71-51-71-01

71-51-71
FIG. 01
PAGE 7
JAN 20/09

BRI



757

PARTS CATALOG (MAINTENANCE)

FIG ITEM	PART NUMBER	1 2 3 4 5 6 7	NOMENCLATURE	EFFECT FROM TO	UNITS PER ASSY
1					
61	K8831		.. WASHER- SUPPLIER CODE: VK0680 PRE SERVICE BULLETIN: 71-8126 VK0680	002004 006100 102102 107107 121949 952999	1
62	K8831		.. WASHER- SUPPLIER CODE: VK0680 POST SERVICE BULLETIN: 71-8071PT01 VK0680	002004 006999	1
63	UP10479		.. SPACER- SUPPLIER CODE: VK0680 PRE SERVICE BULLETIN: 71-8126 VK0680	002004 006100 102102 107107 121949 952999	2
64	UP10479		.. SPACER- SUPPLIER CODE: VK0680 POST SERVICE BULLETIN: 71-8126PT01 VK0680	002004 006999	1
65	UP10480		.. SPACER- SUPPLIER CODE: VK0680 PRE SERVICE BULLETIN: 71-8126 VK0680	002004 006100 102102 107107 121949 952999	1
73	UP10478		.. SPACER- SUPPLIER CODE: VK0680 PRE SERVICE BULLETIN: 71-8126 VK0680	002004 006100 102102 107107 121949 952999	1
74	UP10478		.. SPACER- SUPPLIER CODE: VK0680 PRE SERVICE BULLETIN: 71-8126 VK0680	002004 006100 102102 107107 121949 952999	2
75	UP10479		.. SPACER- SUPPLIER CODE: VK0680 PRE SERVICE BULLETIN: 71-8126 VK0680	002004 006100 102102 107107 121949 952999	3

MISSING ITEM NUMBERS NOT APPLICABLE

- ITEM NOT ILLUSTRATED

71-51-71-01

71-51-71
FIG. 01
PAGE 8
JAN 20/09

BRI

BOEING PROPRIETARY - Copyright © - Unpublished Work - See title page for details.



757

PARTS CATALOG (MAINTENANCE)

FIG ITEM	PART NUMBER	1 2 3 4 5 6 7	NOMENCLATURE	EFFECT FROM TO	UNITS PER ASSY
1					
76	UP10479	..	SPACER- SUPPLIER CODE: VK0680 POST SERVICE BULLETIN: 71-8126 VK0680 PRE SERVICE BULLETIN: 71-8071 VK0680	002004 006100 102102 107107 121949 952999	2
78	UP10479	..	SPACER- SUPPLIER CODE: VK0680	002004 006999	1
80	UP10482	..	SPACER- SUPPLIER CODE: VK0680 PRE SERVICE BULLETIN: 71-8126 VK0680	002004 006100 102102 107107 121949 952999	3
82	UP10482	..	SPACER- SUPPLIER CODE: VK0680 MISCELLANEOUS DATA: SIZE IS 25MM POST SERVICE BULLETIN: 71-8071 VK0680	002004 006999	1
82	UP10480	..	SPACER- SUPPLIER CODE: VK0680 MISCELLANEOUS DATA: SIZE IS 15MM POST SERVICE BULLETIN: 71-8126 VK0680 PRE SERVICE BULLETIN: 71-8071 VK0680	002004 006100 102102 107107 121949 952999	1
83	UP10479	..	SPACER- SUPPLIER CODE: VK0680 POST SERVICE BULLETIN: 71-8071 VK0680 PRE SERVICE BULLETIN: 71-8126 VK0680	002004 006999	1
85	AS41104	..	NUT	002004 006999	14

MISSING ITEM NUMBERS NOT APPLICABLE

- ITEM NOT ILLUSTRATED

BRI

71-51-71-01

BOEING PROPRIETARY - Copyright © - Unpublished Work - See title page for details.

71-51-71
FIG. 01
PAGE 9
JAN 20/09



757

PARTS CATALOG (MAINTENANCE)

FIG ITEM	PART NUMBER	1 2 3 4 5 6 7	NOMENCLATURE	EFFECT FROM TO	UNITS PER ASSY
1 87	AS41104		..NUT- PRE SERVICE BULLETIN: 71-8071 VK0680	002004 006100 102102 107107 121949 952999	1
- 88	AMP321898		..LUG-TERMINAL SUPPLIER CODE: VK1636 POST SERVICE BULLETIN: 71-C343PT01 VK0680	002004 006999	2
90	AS20624		..NUT	002004 006999	5
92	3505461		..CLAMP- SUPPLIER CODE: VK0680 MISCELLANEOUS DATA: VENDOR PART # IS 31E5-52-817 PRE SERVICE BULLETIN: 71-8126 VK0680	002004 006100 102102 107107 121949 952999	1
92	3505462		..CLAMP- SUPPLIER CODE: VK0680 MISCELLANEOUS DATA: VENDOR PART # IS 31E5-52-817 POST SERVICE BULLETIN: 71-8126 VK0680 PRE SERVICE BULLETIN: 71-8071 VK0680	002004 006100 102102 107107 121949 952999	1
93	3505461		..CLAMP- SUPPLIER CODE: VK0680 POST SERVICE BULLETIN: 71-8071 VK0680 PRE SERVICE BULLETIN: 71-8126 VK0680	002004 006999	1

MISSING ITEM NUMBERS NOT APPLICABLE

- ITEM NOT ILLUSTRATED

BRI

71-51-71-01

BOEING PROPRIETARY - Copyright © - Unpublished Work - See title page for details.

71-51-71
FIG. 01
PAGE 10
JAN 20/09

 **BOEING**
757
PARTS CATALOG (MAINTENANCE)

FIG ITEM	PART NUMBER	1 2 3 4 5 6 7	NOMENCLATURE	EFFECT FROM TO	UNITS PER ASSY
1					
93	3505462	..	CLAMP- SUPPLIER CODE: VK0680 POST SERVICE BULLETIN: 71-8126 VK0680 PRE SERVICE BULLETIN: 71-8071 VK0680	002004 006100 102102 107107 121949 952999	1
94	3505461	..	CLAMP- SUPPLIER CODE: VK0680 POST SERVICE BULLETIN: 71-8071PT01 VK0680	002004 006999	1
95	3505464	..	CLAMP- SUPPLIER CODE: VK0680 POST SERVICE BULLETIN: 71-8126 VK0680	002004 006999	19
95	3505465	..	CLAMP- SUPPLIER CODE: VK0680 PRE SERVICE BULLETIN: 71-8126 VK0680	002004 006100 102102 107107 121949 952999	19
96	3505464	..	CLAMP- SUPPLIER CODE: VK0680 POST SERVICE BULLETIN: 71-8126PT01 VK0680	002004 006999	1
102	3505461	..	CLAMP- SUPPLIER CODE: VK0680 PRE SERVICE BULLETIN: 71-8126 VK0680	002004 006100 102102 107107 121949 952999	1
103	AS20624	..	NUT- POST SERVICE BULLETIN: 71-8071PT01 VK0680	002004 006999	1
105	K12518A	..	LEAD ASSY- SUPPLIER CODE: VK0680 PRE SERVICE BULLETIN: 71-C343 VK0680	002004 006999	1

MISSING ITEM NUMBERS NOT APPLICABLE

— ITEM NOT ILLUSTRATED

BRI

71-51-71-01

BOEING PROPRIETARY - Copyright © - Unpublished Work - See title page for details.

71-51-71
FIG. 01
PAGE 11
JAN 20/09



757

PARTS CATALOG (MAINTENANCE)

FIG ITEM	PART NUMBER	1 2 3 4 5 6 7	NOMENCLATURE	EFFECT FROM TO	UNITS PER ASSY
1 105	UL38773		.. LEAD ASSY- SUPPLIER CODE: VK0680 POST SERVICE BULLETIN: 71-C343PT01 VK0680	002004 006999	1
110	U324021		... CABLE- SUPPLIER CODE: VK0680 MISCELLANEOUS DATA: CUT FROM U440265 POST SERVICE BULLETIN: 71-C343 VK0680	002004 006999	RF
115	UL18850		.. LOOM ASSY-ELECTRICAL HARNESS T.P.U. SUPPLIER CODE: VK0680 CONFIG CHG DATA FROM A CMM: FOR INTCHG SEE RR IPC ELECTRICAL EQUIP NUMBER: W05036 PRE SERVICE BULLETIN: 71-8125 VK0680	107107 121949 952999	1
115	UL19767		.. LOOM ASSY-ELECTRICAL HARNESS T.P.U SUPPLIER CODE: VK0680 CONFIG CHG DATA FROM A CMM: FOR INTCHG SEE RR IPC ELECTRICAL EQUIP NUMBER: W05036 POST SERVICE BULLETIN: 71-8125 VK0680 PRE SERVICE BULLETIN: 71-8126 VK0680	002004 006100 102102 107107 121949 952999	1

MISSING ITEM NUMBERS NOT APPLICABLE

- ITEM NOT ILLUSTRATED

BRI

71-51-71-01

BOEING PROPRIETARY - Copyright © - Unpublished Work - See title page for details.

71-51-71
FIG. 01
PAGE 12
JAN 20/09



757

PARTS CATALOG (MAINTENANCE)

FIG ITEM	PART NUMBER	1 2 3 4 5 6 7	NOMENCLATURE	EFFECT FROM TO	UNITS PER ASSY
1 115	UL20098		..LOOM ASSY-ELECTRICAL HARNESS T.P.U SUPPLIER CODE: VK0680 CONFIG CHG DATA FROM A CMM: FOR INTCHG SEE RR IPC ELECTRICAL EQUIP NUMBER: W05036 POST SERVICE BULLETIN: 71-8029 VK0680 PRE SERVICE BULLETIN: 71-8891 VK0680	002004 006100 102102 107107 121949 952999	1
115	UL19948		..LOOM ASSY-ELECTRICAL HARNESS T.P.U. SUPPLIER CODE: VK0680 CONFIG CHG DATA FROM A CMM: FOR INTCHG SEE RR IPC ELECTRICAL EQUIP NUMBER: W05036 POST SERVICE BULLETIN: 71-8126 VK0680 PRE SERVICE BULLETIN: 71-8029 VK0680	002004 006100 102102 107107 121949 952999	1
115	UL20098		..LOOM ASSY-ELECTRICAL HARNESS T.P.U SUPPLIER CODE: VK0680 ELECTRICAL EQUIP NUMBER: W05036 POST SERVICE BULLETIN: 71-8029PT01 VK0680 PRE SERVICE BULLETIN: 71-8891 VK0680	002004 006100 102102	1

MISSING ITEM NUMBERS NOT APPLICABLE

- ITEM NOT ILLUSTRATED

BRI

71-51-71-01

BOEING PROPRIETARY - Copyright © - Unpublished Work - See title page for details.

71-51-71
FIG. 01
PAGE 13
JAN 20/09



757

PARTS CATALOG (MAINTENANCE)

FIG ITEM	PART NUMBER	1 2 3 4 5 6 7	NOMENCLATURE	EFFECT FROM TO	UNITS PER ASSY
1					
115	UL26695	..	LOOM ASSY-ELECTRICAL HARNESS T.P.U. SUPPLIER CODE: VK0680 CONFIG CHG DATA FROM A CMM: FOR INTRCHG SEE RR IPC ELECTRICAL EQUIP NUMBER: W05036 POST SERVICE BULLETIN: 71-8891PT01 VK0680	107107 121949 952999	1
115	UL26695	..	LOOM ASSY-ELECTRICAL HARNESS T.P.U. SUPPLIER CODE: VK0680 ELECTRICAL EQUIP NUMBER: W05036 POST SERVICE BULLETIN: 71-8891 VK0680	002004 006102 950951	1
115	UL39734	..	LOOM ASSY-ELECTRICAL HARNESS T.P.U. SUPPLIER CODE: VK0680 ELECTRICAL EQUIP NUMBER: W05036 POST SERVICE BULLETIN: 75-C796PT01 VK0680	103106 108120	1
115	UL39736	..	LOOM ASSY-ELECTRICAL HARNESS T.P.U. SUPPLIER CODE: VK0680 ELECTRICAL EQUIP NUMBER: W05036 POST SERVICE BULLETIN: 75-C796PT02 VK0680	103106 108120	1
120	BA4116-36LDY126	...	SOCKET-CONTACT SUPPLIER CODE: V49367 PRE SERVICE BULLETIN: 71-8126 VK0680	002004 006100 102102 107107 121949 952999	19

MISSING ITEM NUMBERS NOT APPLICABLE

- ITEM NOT ILLUSTRATED

BRI

71-51-71-01

BOEING PROPRIETARY - Copyright © - Unpublished Work - See title page for details.

71-51-71
FIG. 01
PAGE 14
JAN 20/09



757

PARTS CATALOG (MAINTENANCE)

FIG ITEM	PART NUMBER	1 2 3 4 5 6 7	NOMENCLATURE	EFFECT FROM TO	UNITS PER ASSY
1 121	BA4116-36LDY126	...	SOCKET-CONTACT SUPPLIER CODE: V49367 CONFIG CHG DATA FROM A CMM: FOR INTRCHG SEE RR IPC OPTIONAL PART: ESC30S16BC VU1653 POST SERVICE BULLETIN: 71-8126PT01 VK0680	002004 006999	13
121	ESC30S16BC	...	SOCKET-CONTACT SUPPLIER CODE: VU1653 CONFIG CHG DATA FROM A CMM: FOR INTRCHG SEE RR IPC OPTIONAL PART: BA4116-36LDY126 V49367 POST SERVICE BULLETIN: 71-9100PTP VK0680	002004 006100 102102 107107 121949 952999	13
- 122	BA4116-36LD	...	SOCKET- SUPPLIER CODE: V49367 POST SERVICE BULLETIN: 75-C796 VK0680	103106 108120	2
125	BACC10HD22A625	...	CLAMP-BACK CONFIG CHG DATA FROM A CMM: FOR INTRCHG SEE RR IPC OPTIONAL PART: ESC51-22 VU1653	002004 006999	1
125	ESC51-22	...	CLAMP-BACKSHELL TRANS PRESS UNIT SUPPLIER CODE: VU1653 CONFIG CHG DATA FROM A CMM: FOR INTRCHG SEE RR IPC OPTIONAL PART: BACC10HD22A625 POST SERVICE BULLETIN: 71-9100PTP VK0680	002004 006999	1
130	FPLR5312L	...	CLAMP ASSY- SUPPLIER CODE: V49367	002004 006999	1

MISSING ITEM NUMBERS NOT APPLICABLE

- ITEM NOT ILLUSTRATED

71-51-71-01

71-51-71
FIG. 01
PAGE 15
JAN 20/09

BRI



757

PARTS CATALOG (MAINTENANCE)

FIG ITEM	PART NUMBER	1 2 3 4 5 6 7	NOMENCLATURE	EFFECT FROM TO	UNITS PER ASSY
R R R R R R R R	135	150492	... TERMINAL-LUG SUPPLIER CODE: VK1636 PRE SERVICE BULLETIN: 71-7926 VK0680	107107 121949 952999	1
	135	150471	... TERMINAL-LUG SUPPLIER CODE: VK1636 POST SERVICE BULLETIN: 71-7926PTC VK0680	002004 006999	1
	140	SF60	... BUSHING- SUPPLIER CODE: VK7823 PRE SERVICE BULLETIN: 71-8126 VK0680	002004 006100 102102 107107 121949 952999	1
	142	SF19	... BUSHING- SUPPLIER CODE: VK7823 POST SERVICE BULLETIN: 71-8126 VK0680 PRE SERVICE BULLETIN: 71-F444 VK0680	002004 006999	1
	142	ESC53-68	... BUSH- SUPPLIER CODE: VU1653 CONFIG CHG DATA FROM A CMM: FOR INTRCHG SEE RR IPC OPTIONAL PART: SF19 VK7823 POST SERVICE BULLETIN: 71-F444PTA VK0680	002004 006999	1
	142	SF19	... BUSHING- SUPPLIER CODE: VK7823 CONFIG CHG DATA FROM A CMM: FOR INTRCHG SEE RR IPC OPTIONAL PART: ESC53-68 VK7823 POST SERVICE BULLETIN: 71-F444PTA VK0680	002004 006999	1

MISSING ITEM NUMBERS NOT APPLICABLE

- ITEM NOT ILLUSTRATED

BRI

71-51-71-01

BOEING PROPRIETARY - Copyright © - Unpublished Work - See title page for details.

71-51-71
FIG. 01
PAGE 16
MAY 20/09



757

PARTS CATALOG (MAINTENANCE)

FIG ITEM	PART NUMBER	1 2 3 4 5 6 7	NOMENCLATURE	EFFECT FROM TO	UNITS PER ASSY
1					
145	3400985	...	BUSHING-SUPPORT SUPPLIER CODE: VK7823 MISCELLANEOUS DATA: SF6 PRE SERVICE BULLETIN: 71-F444 VK0680	002004 006999	1
145	3400985	...	BUSHING- SUPPLIER CODE: VK7823 CONFIG CHG DATA FROM A CMM: FOR INTRCHG SEE RR IPC MISCELLANEOUS DATA: SF6 OPTIONAL PART: ESC53-55 VU1653 POST SERVICE BULLETIN: 71-F444PTA VK0680	002004 006999	1
145	ESC53-55	...	BUSH- SUPPLIER CODE: VU1653 CONFIG CHG DATA FROM A CMM: FOR INTRCHG SEE RR IPC OPTIONAL PART: 3400985 VK7823 POST SERVICE BULLETIN: 71-F444PTA VK0680	002004 006999	1
150	U426006	...	SLEEVE- SUPPLIER CODE: VK0720 MISCELLANEOUS DATA: SIZE IS .750 LONG SPOE64 X .750 LONG	002004 006999	1
155	5000-027-16	...	PIN-CONTACT SUPPLIER CODE: V14283 PRE SERVICE BULLETIN: 71-8126 VK0680	002004 006100 102102 107107 121949 952999	35

R
R
R
R
R

MISSING ITEM NUMBERS NOT APPLICABLE

- ITEM NOT ILLUSTRATED

71-51-71-01

71-51-71
FIG. 01
PAGE 17
MAY 20/09

BRI



757

PARTS CATALOG (MAINTENANCE)

FIG ITEM	PART NUMBER	1 2 3 4 5 6 7	NOMENCLATURE	EFFECT FROM TO	UNITS PER ASSY
1 156	5000-027-16		...PIN-CONTACT SUPPLIER CODE: V14283 CONFIG CHG DATA FROM A CMM: FOR INTRCHG SEE RR IPC OPTIONAL PART: M39029-1-102 V81349 POST SERVICE BULLETIN: 71-8126PT01 VK0680 71-C341PTB VK0680 PRE SERVICE BULLETIN: 71-C341 VK0680	002004 006102 107107 121999	27
156	M39029-1-102		...PIN-16TM CONTACT SUPPLIER CODE: VOA8Y4 CONFIG CHG DATA FROM A CMM: FOR INTRCHG SEE RR IPC OPTIONAL PART: 5000-027-16 V14283 POST SERVICE BULLETIN: 71-C341PTB VK0680	002004 006102 107107 121999	27
157	M39029-1-102		...PIN-CONTACT SUPPLIER CODE: VOA8Y4 ELECTRICAL EQUIP NUMBER: W05036 POST SERVICE BULLETIN: 75-C796PT01 VK0680 75-C796PT02 VK0680	103106 108120	29
R R R R R R R R R R	160	3105148	...SLEEVE-COLOUR NATURAL SUPPLIER CODE: VK0720 MISCELLANEOUS DATA: SP31	002004 006999	1
	165	U426001	...SLEEVE-TRANSLUCENT TWINWALL SUPPLIER CODE: VK0720 MISCELLANEOUS DATA: SIZE IS 25MM LONG SPL48 X 25MM LONG	002004 006999	2

MISSING ITEM NUMBERS NOT APPLICABLE

- ITEM NOT ILLUSTRATED

BRI

71-51-71-01

BOEING PROPRIETARY - Copyright © - Unpublished Work - See title page for details.

71-51-71
FIG. 01
PAGE 18
MAY 20/09

BOEING
757
PARTS CATALOG (MAINTENANCE)

FIG ITEM	PART NUMBER	1 2 3 4 5 6 7	NOMENCLATURE	EFFECT FROM TO	UNITS PER ASSY
R R R R R R R R R R R R	1 - 168	3106098	...CABLE- SUPPLIER CODE: VD2773 CONFIG CHG DATA FROM A CMM: FOR INTRCHG SEE IPC MISCELLANEOUS DATA: SPARE IS U440138 R139-1AWG20-19 OPTIONAL PART: 3106042 V92607 POST SERVICE BULLETIN: 71-7750 VK0680 PRE SERVICE BULLETIN: 71-8013 VK0680	002004 006100 102102 107107 121949 952999	RF
	170	BSK1222-19SE	...CONNECTOR ASSY- ELECTRICAL TFU-D7104 SUPPLIER CODE: V49367 ELECTRICAL EQUIP NUMBER: D07104 OPTIONAL PART: ESC10KE62219SNO VU1653	002004 006999	1
	170	ESC10KE62219SNO	...CONNECTOR-TRANS PRESS UNIT SUPPLIER CODE: VU1653 OPTIONAL PART: BSK1222-19SE V49367 POST SERVICE BULLETIN: 71-9100 VK0680	002004 006999	1
	- 172	U322742	...TAPE-WHITE SUPPLIER CODE: VK8767 MISCELLANEOUS DATA: SPARE IS U440036 0.500 WIDE SCOTCH BOY 69	002004 006999	RF

MISSING ITEM NUMBERS NOT APPLICABLE

- ITEM NOT ILLUSTRATED

BRI

71-51-71-01

BOEING PROPRIETARY - Copyright © - Unpublished Work - See title page for details.

71-51-71
FIG. 01
PAGE 20
MAY 20/09



757

PARTS CATALOG (MAINTENANCE)

FIG ITEM	PART NUMBER	1 2 3 4 5 6 7	NOMENCLATURE	EFFECT FROM TO	UNITS PER ASSY
1					
- 173	U440030		...TAPE- SUPPLIER CODE: VK0680 MISCELLANEOUS DATA: BULK STOCK U320585 POST SERVICE BULLETIN: 75-C796PT02 VK0680	103106 108120	1
175	ZZLRC1212-3S6		...PLUG- SUPPLIER CODE: V49367 POST SERVICE BULLETIN: 71-8029 VK0680	002004 006999	1
175	ZZLRC1212-3S6		...PLUG- SUPPLIER CODE: V49367 PRE SERVICE BULLETIN: 71-8029 VK0680	002004 006100 102102 107107 121949 952999	1
180	BA4016-59P		...PLUG- SUPPLIER CODE: V49367 POST SERVICE BULLETIN: 71-8126 VK0680	002004 006999	6
- 185	U440254		...TAPE- SUPPLIER CODE: VK0680 CONFIG CHG DATA FROM A CMM: FOR INTRCHG SEE RR IPC MISCELLANEOUS DATA: BULK STOCK ESW1900 450ME, 1500FT REEL OPTIONAL PART: ESW1900 VU1653 3100631 VK0680 U440068 VK0680 POST SERVICE BULLETIN: 71-C469PTA VK0680	002004 006999	1

MISSING ITEM NUMBERS NOT APPLICABLE

- ITEM NOT ILLUSTRATED

BRI

71-51-71-01

BOEING PROPRIETARY - Copyright © - Unpublished Work - See title page for details.

71-51-71
FIG. 01
PAGE 21
MAY 20/09



757

PARTS CATALOG (MAINTENANCE)

FIG ITEM	PART NUMBER	1 2 3 4 5 6 7	NOMENCLATURE	EFFECT FROM TO	UNITS PER ASSY
1 - 185	U440068		...BRAID- SUPPLIER CODE: VK0680 CONFIG CHG DATA FROM A CMM: FOR INTRCHG SEE RR IPC MISCELLANEOUS DATA: BULK T085/3100631 100ME, 330FT REEL OPTIONAL PART: ESW1900 VU1653 3100631 VK0680 U440254 VK0680 OPTIONAL SUPPLIER CODE: VKA723 POST SERVICE BULLETIN: 71-C469PTA VK0680	002004 006999	1
- 185	ESW1900		...TAPE-LACING SUPPLIER CODE: VU1653 CONFIG CHG DATA FROM A CMM: FOR INTRCHG SEE RR IPC MISCELLANEOUS DATA: SPARE IS U440254 OPTIONAL PART: U440254 VK0680 3100631 VK0680 U440068 VK0680 POST SERVICE BULLETIN: 71-C469PTA VK0680	002004 006999	1

MISSING ITEM NUMBERS NOT APPLICABLE

- ITEM NOT ILLUSTRATED

BRI

71-51-71-01

BOEING PROPRIETARY - Copyright © - Unpublished Work - See title page for details.

71-51-71
 FIG. 01
 PAGE 22
 JAN 20/09



757

PARTS CATALOG (MAINTENANCE)

FIG ITEM	PART NUMBER	1 2 3 4 5 6 7	NOMENCLATURE	EFFECT FROM TO	UNITS PER ASSY
1 - 185	3100631		...BRAID- SUPPLIER CODE: VK0680 CONFIG CHG DATA FROM A CMM: FOR INTRCHG SEE RR IPC MISCELLANEOUS DATA: SPARE IS U440068 OPTIONAL PART: U440068 VK0680 ESW1900 VU1653 U440254 VK0680 POST SERVICE BULLETIN: 71-C469PTA VK0680 PRE SERVICE BULLETIN: 72-9936 VK0680	002004 006999	1
- 185	1074M		...TAPE-LACING SUPPLIER CODE: VK7F94 CONFIG CHG DATA FROM A CMM: FOR INTRCHG SEE RR IPC MISCELLANEOUS DATA: SPARE IS U440226 POST SERVICE BULLETIN: 72-9936PTH VK0680	002004 006999	1

MISSING ITEM NUMBERS NOT APPLICABLE

- ITEM NOT ILLUSTRATED

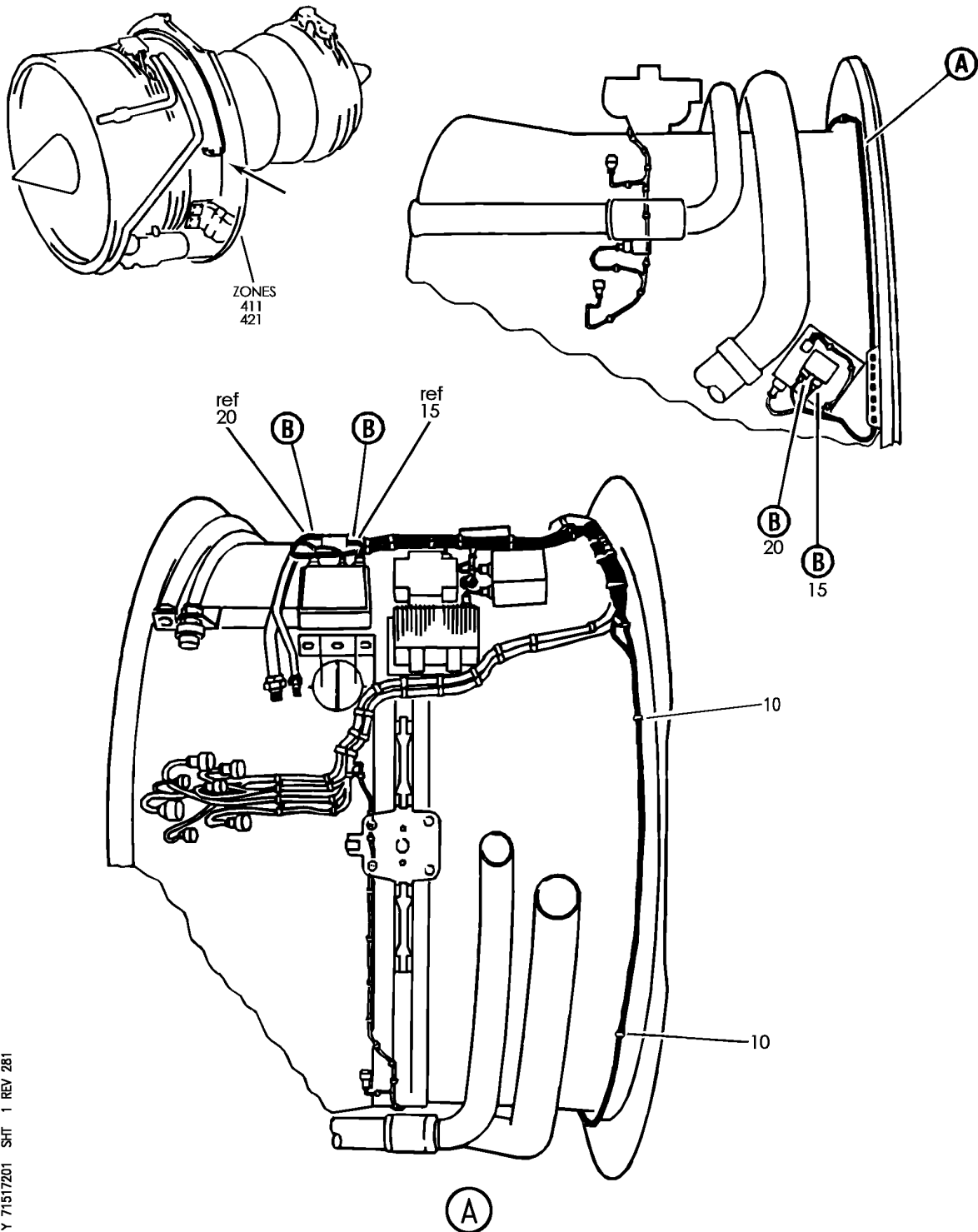
BRI

71-51-71-01

BOEING PROPRIETARY - Copyright © - Unpublished Work - See title page for details.

71-51-71
 FIG. 01
 PAGE 23
 JAN 20/09

BOEING
757
PARTS CATALOG (MAINTENANCE)



Y 71517201 SH1 1 REV 281

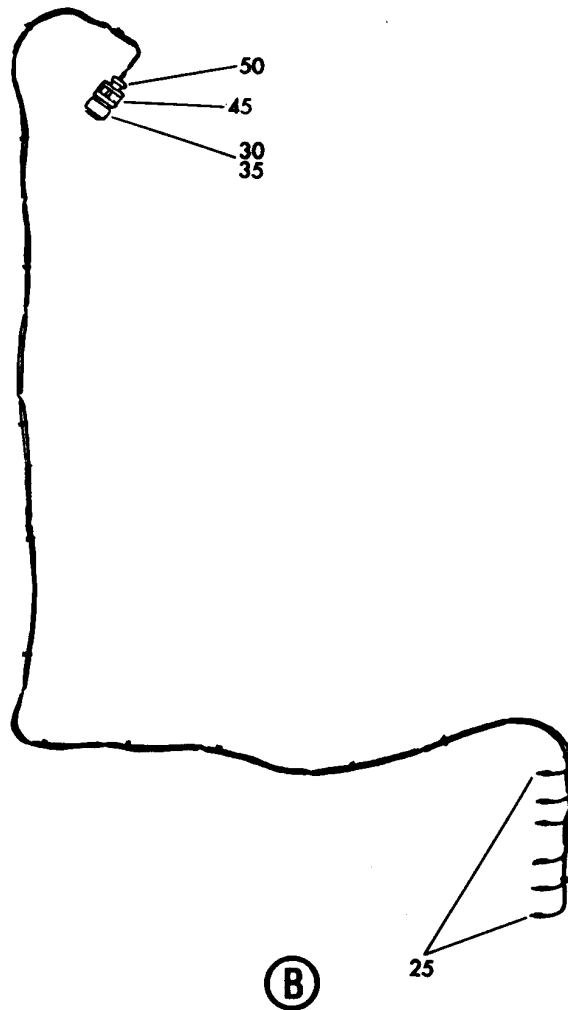
HARNESS-L.D. ELECTRICAL IGNITION RELAY A AND B (RB211-535)
FIGURE 1 (SHEET 1)

71-51-72-01

BRI
MAY 28/07

71-51-72-01
PAGE 0

BOEING
757
PARTS CATALOG (MAINTENANCE)



Y 71517201 SHT 2 REV 149

HARNESS-L.D. ELECTRICAL IGNITION RELAY A AND B (RB211-535)
FIGURE 1 (SHEET 2)

71-51-72-01

BRI
MAY 28/07

71-51-72-01
PAGE 0A



757

PARTS CATALOG (MAINTENANCE)

FIG ITEM	PART NUMBER	1 2 3 4 5 6 7	NOMENCLATURE	EFFECT FROM TO	UNITS PER ASSY
1			HARNESS-L.D. ELECTRICAL IGNITION RELAY A AND B (RB211-535)	002004 006999	
- 1	UL19722		ENGINE ASSY-Q.E.C.U. RB211-535E43711 MAXIMUM NEUT SUPPLIER CODE: VK0680 FOR NHA/OTHER SYS DET SEE: 71-00-02-04	107107	RF
- 1	UL20697		ENGINE ASSY-Q.E.C.U. RB211-535E43711 MAXIMUM NEUT WITH GRAVINER FIRE DETECTORS, BAYONET MCD, NON-MODULATED IDG COOLING 40,000 LB THRUST SUPPLIER CODE: VK0680 REFERENCE SERVICE BULLETIN: 71-0058R4 QUALIFIED SB I/W DATA: INTERMIX OF ONE OR SUBSTITUTION OF TWO DIFFERENT CONFIGURATION RB211-535E4-37/() ENGINES FOR RB211-535 E4 BASE ENGINES REFERENCE SERVICE BULLETIN: RB211-72-C547 VK0680 FOR NHA/OTHER SYS DET SEE: 71-00-02-04	121503 904949 952999	RF

MISSING ITEM NUMBERS NOT APPLICABLE

- ITEM NOT ILLUSTRATED

BRI

71-51-72-01

BOEING PROPRIETARY - Copyright © - Unpublished Work - See title page for details.

71-51-72
FIG. 01
PAGE 1
JAN 20/09



757

PARTS CATALOG (MAINTENANCE)

FIG ITEM	PART NUMBER	1 2 3 4 5 6 7	NOMENCLATURE	EFFECT FROM TO	UNITS PER ASSY
1					
- 1	UL20698		ENGINE ASSY-Q.E.C.U. RB211-535E43712 MAXIMUM NEUT SUPPLIER CODE: VK0680 REFERENCE SERVICE BULLETIN: 71-0058R7 QUALIFIED SB I/W DATA: INTERMIX OF ONE OR SUBSTITUTION OF TWO DIFFERENT CONFIGURATION RB211-535E4-37/() ENGINES FOR RB211-535E4 BASE ENGINES OR DIFFERENT CONFIGURATION RB211-535E4-B-37/() ENGINES FOR RB211-535E4-B BASE ENGINES REFERENCE SERVICE BULLETIN: RB211-72C547 VK0680 RB211-72-8910 VK0680 POST RAPID REVISION: RR92014-183A-RC-E FOR NHA/OTHER SYS DET SEE: 71-00-02-04	002004 006100 102102	RF
- 2	UL36209		ENGINE ASSY-Q.E.C.U. RB211-535E43719 MAXIMUM NEUT SUPPLIER CODE: VK0680 FOR NHA/OTHER SYS DET SEE: 71-00-02-04	950951	RF
- 2	UL20702		ENGINE ASSY-Q.E.C.U. RB211-535E43711 BASIC ENGINE CONFIG. WITH GRAVINER FIRE DETECTORS,BAYONET MCD, NON-MODULATED IDG COOLING 40,100 LB THRUST SUPPLIER CODE: VK0680 FOR NHA/OTHER SYS DET SEE: 71-00-02-10	504903	RF

MISSING ITEM NUMBERS NOT APPLICABLE

- ITEM NOT ILLUSTRATED

BRI

71-51-72-01

BOEING PROPRIETARY - Copyright © - Unpublished Work - See title page for details.

71-51-72
FIG. 01
PAGE 2
JAN 20/09



757

PARTS CATALOG (MAINTENANCE)

FIG ITEM	PART NUMBER	1 2 3 4 5 6 7	NOMENCLATURE	EFFECT FROM TO	UNITS PER ASSY
1					
- 5	BCREF17101		ENGINE ASSY-Q.E.C.U. RB211-535E43744 BASIC ENGINE CONFIGURATION, BAYONET MCD AND PHASE 5 COMBUSTOR 40,100 LB THRUST SUPPLIER CODE: VK0680 OVERLENGTH PART NUMBER: RB211-535E4-3744E FOR NHA/OTHER SYS DET SEE: 71-00-02-10	103106	RF
- 5	BCREF17395		ENGINE ASSY-Q.E.C.U. RB211-535E43739 BASIC ENGINE CONFIGURATION AND PHASE 5 COMBUSTOR 40,100 LB THRUST SUPPLIER CODE: VK0680 OVERLENGTH PART NUMBER: RB211-535E4-37-39E FOR NHA/OTHER SYS DET SEE: 71-00-02-10	108120	RF
- 5	UL38163		ENGINE ASSY-Q.E.C.U. RB211-535E43724 BASIC ENGINE CONFIGURATION, BAYONET MCD, 40,100 LB THRUST SUPPLIER CODE: VK0680 FOR NHA/OTHER SYS DET SEE: 71-00-02-10	101101	RF
- 6	UL18547		ELECTRICAL HARNESS-LD SUPPLIER CODE: VK0680 POST SERVICE BULLETIN: 71-7936PT01 VK0680 PRE SERVICE BULLETIN: 73-7951 VK0680	107107 121949 952999	RF

MISSING ITEM NUMBERS NOT APPLICABLE

- ITEM NOT ILLUSTRATED

BRI

71-51-72-01

BOEING PROPRIETARY - Copyright © - Unpublished Work - See title page for details.

71-51-72
FIG. 01
PAGE 3
JAN 20/09



757

PARTS CATALOG (MAINTENANCE)

FIG ITEM	PART NUMBER	1 2 3 4 5 6 7	NOMENCLATURE	EFFECT FROM TO	UNITS PER ASSY
1					
- 6	UL18548		.ELECTRICAL HARNESS-LD SUPPLIER CODE: VK0680 CONFIG CHG DATA FROM A CMM: FOR INTCHG SEE RR IPC POST SERVICE BULLETIN: 73-7951PT01 VK0680 PRE SERVICE BULLETIN: 71-8093 VK0680	002004 006100 102102	RF
- 6	UL18549		.ELECTRICAL HARNESS-LD SUPPLIER CODE: VK0680 CONFIG CHG DATA FROM A CMM: FOR INTCHG SEE RR IPC POST SERVICE BULLETIN: 73-7951PT01 VK0680 PRE SERVICE BULLETIN: 71-8093 VK0680	107107 121949 952999	RF
- 6	UL18873		.ELECTRICAL HARNESS-LD SUPPLIER CODE: VK0680 CONFIG CHG DATA FROM A CMM: FOR INTCHG SEE RR IPC POST SERVICE BULLETIN: 73-7951PT01 VK0680 PRE SERVICE BULLETIN: 71-8093 VK0680	107107 121949 952999	RF
- 6	UL20733		.ELECTRICAL HARNESS-LD SUPPLIER CODE: VK0680 POST SERVICE BULLETIN: 71-8093PT01 VK0680 PRE SERVICE BULLETIN: 71-9090 VK0680	002004 006100 102102	RF

MISSING ITEM NUMBERS NOT APPLICABLE

- ITEM NOT ILLUSTRATED

BRI

71-51-72-01

BOEING PROPRIETARY - Copyright © - Unpublished Work - See title page for details.

71-51-72
FIG. 01
PAGE 4
JAN 20/09



757

PARTS CATALOG (MAINTENANCE)

FIG ITEM	PART NUMBER	1 2 3 4 5 6 7	NOMENCLATURE	EFFECT FROM TO	UNITS PER ASSY
1					
- 6	UL20734		.ELECTRICAL HARNESS-LD SUPPLIER CODE: VK0680 POST SERVICE BULLETIN: 71-8093PT01 VK0680 PRE SERVICE BULLETIN: 71-9090 VK0680	107107 121949 952999	RF
- 6	UL26738		.ELECTRICAL HARNESS-LD SUPPLIER CODE: VK0680 CONFIG CHG DATA FROM A CMM: FOR INTCHG SEE RR IPC POST SERVICE BULLETIN: 26-8875PT01 VK0680	108120	RF
- 6	UL27510		.ELECTRICAL HARNESS-LD SUPPLIER CODE: VK0680 CONFIG CHG DATA FROM A CMM: FOR INTCHG SEE RR IPC POST SERVICE BULLETIN: 71-9090PT01 VK0680 PRE SERVICE BULLETIN: 79-9179 VK0680	002004 006100 102102	RF
- 6	UL27511		.ELECTRICAL HARNESS-LD SUPPLIER CODE: VK0680 POST SERVICE BULLETIN: 71-9090PT01 VK0680 PRE SERVICE BULLETIN: 79-9179 VK0680	107107 121949 952999	RF
- 6	UL27514		.ELECTRICAL HARNESS-LD SUPPLIER CODE: VK0680 POST SERVICE BULLETIN: 26-9064PT01 VK0680	108120	RF

MISSING ITEM NUMBERS NOT APPLICABLE

- ITEM NOT ILLUSTRATED

BRI

71-51-72-01

BOEING PROPRIETARY - Copyright © - Unpublished Work - See title page for details.

71-51-72
FIG. 01
PAGE 5
JAN 20/09



757

PARTS CATALOG (MAINTENANCE)

FIG ITEM	PART NUMBER	1 2 3 4 5 6 7	NOMENCLATURE	EFFECT FROM TO	UNITS PER ASSY
1					
- 6	UL28184		.ELECTRICAL HARNESS-LD SUPPLIER CODE: VK0680 POST SERVICE BULLETIN: 79-9179PT01 VK0680 PRE SERVICE BULLETIN: 71-C514 VK0680	108120	RF
- 7	UL28678		.ELECTRICAL HARNESS-LD SUPPLIER CODE: VK0680 POST SERVICE BULLETIN: 79-9179PT01 VK0680	002004 006106 108120 950951	RF
- 7	UL28679		.ELECTRICAL HARNESS-LD SUPPLIER CODE: VK0680 POST SERVICE BULLETIN: 79-9179PT01 VK0680	107107 121949 952999	RF
- 7	UL27542		.ELECTRICAL HARNESS-LD SUPPLIER CODE: VK0680 CONFIG CHG DATA FROM A CMM: FOR INTCHG SEE RR IPC POST SERVICE BULLETIN: 71-9090PT01 VK0680 PRE SERVICE BULLETIN: 79-9179 VK0680	108120	RF
- 7	UL28184		.ELECTRICAL HARNESS-LD SUPPLIER CODE: VK0680 POST SERVICE BULLETIN: 79-9179PT01 VK0680	108120	RF
10	3505462		..CLAMP- SUPPLIER CODE: V22175	002004 006999	2
- 11	3505462		..CLAMP- SUPPLIER CODE: V22175 PRE SERVICE BULLETIN: 71-9749 VK0680	101101	1

MISSING ITEM NUMBERS NOT APPLICABLE

- ITEM NOT ILLUSTRATED

BRI

71-51-72-01

BOEING PROPRIETARY - Copyright © - Unpublished Work - See title page for details.

71-51-72
FIG. 01
PAGE 6
JAN 20/09



757

PARTS CATALOG (MAINTENANCE)

FIG ITEM	PART NUMBER	1 2 3 4 5 6 7	NOMENCLATURE	EFFECT FROM TO	UNITS PER ASSY
1	15 UL18851		..LOOM ASSY-IGNITION RELAY A-W5034 SUPPLIER CODE: VK0680 ELECTRICAL EQUIP NUMBER: W05034 PRE SERVICE BULLETIN: 71-8125 VK0680	107107 121949 952999	1
	15 UL19985		..LOOM ASSY-IGNITION RELAY A-W5034 SUPPLIER CODE: VK0680 ELECTRICAL EQUIP NUMBER: W05034 POST SERVICE BULLETIN: 71-8125PT01 VK0680 PRE SERVICE BULLETIN: 71-8126 VK0680	002004 006100 102102	1
	20 UL18852		..LOOM ASSY-IGNITION RELAY B-W5035 SUPPLIER CODE: VK0680 ELECTRICAL EQUIP NUMBER: W05035 PRE SERVICE BULLETIN: 71-8125 VK0680	107107 121949 952999	1
	20 UL19986		..LOOM ASSY-IGNITION RELAY B-W5035 SUPPLIER CODE: VK0680 ELECTRICAL EQUIP NUMBER: W05035 POST SERVICE BULLETIN: 71-8125PT01 VK0680 PRE SERVICE BULLETIN: 71-8126 VK0680	002004 006100 102102	1
	25 5000-027-16		...PIN-CONTACT SUPPLIER CODE: V14283 PRE SERVICE BULLETIN: 71-8126 VK0680	002004 006100 102102	12

MISSING ITEM NUMBERS NOT APPLICABLE

- ITEM NOT ILLUSTRATED

BRI

71-51-72-01

BOEING PROPRIETARY - Copyright © - Unpublished Work - See title page for details.

71-51-72
FIG. 01
PAGE 7
JAN 20/09



757

PARTS CATALOG (MAINTENANCE)

FIG ITEM	PART NUMBER	1 2 3 4 5 6 7	NOMENCLATURE	EFFECT FROM TO	UNITS PER ASSY
1	30	ZZLRC1214-7S	...CONNECTOR ASSY-IGNITION RELAY A-D1508P SUPPLIER CODE: V49367 PRE SERVICE BULLETIN: 71-8126 VK0680	002004 006100 102102	1
	35	ZZLRC1214-7S6	...CONNECTOR ASSY-IGNITION RELAY B-D1510P SUPPLIER CODE: V49367 PRE SERVICE BULLETIN: 71-8126 VK0680	002004 006100 102102	1
	45	FPLR5314L	...CLAMP ASSY-BACK IGNITION RELAY SUPPLIER CODE: V49367 PRE SERVICE BULLETIN: 71-8126 VK0680	002004 006100 102102	1
	50	SF11	...BUSHING-SPRT SUPPLIER CODE: VK7823 PRE SERVICE BULLETIN: 71-8126 VK0680	002004 006100 102102	2
-	55	U322742	...TAPE- SUPPLIER CODE: VK8767 MISCELLANEOUS DATA: SPARE PART # IS U440036 PRE SERVICE BULLETIN: 71-8126 VK0680	002004 006100 102102	RF
-	60	U324020	...CABLE- SUPPLIER CODE: VKA723 MISCELLANEOUS DATA: SPARE IS U440181 POST SERVICE BULLETIN: 71-8013PTG VK0680 PRE SERVICE BULLETIN: 71-8126 VK0680	002004 006100 102102	RF

MISSING ITEM NUMBERS NOT APPLICABLE

- ITEM NOT ILLUSTRATED

BRI

71-51-72-01

BOEING PROPRIETARY - Copyright © - Unpublished Work - See title page for details.

71-51-72
FIG. 01
PAGE 8
JAN 20/09



757

PARTS CATALOG (MAINTENANCE)

FIG ITEM	PART NUMBER	1 2 3 4 5 6 7	NOMENCLATURE	EFFECT FROM TO	UNITS PER ASSY
1					
- 63	U324020		...CABLE- SUPPLIER CODE: VKA723 MISCELLANEOUS DATA: SPARE IS U440181 POST SERVICE BULLETIN: 71-8013 VK0680	002004 006999	RF
- 65	20674-0434T3		...CABLE- SUPPLIER CODE: VK0680 MISCELLANEOUS DATA: TO RTS65623 CUT FROM U440113 PRE SERVICE BULLETIN: 71-8126 VK0680	002004 006100 102102	RF
- 70	3106042		...CABLE- SUPPLIER CODE: V92607 MISCELLANEOUS DATA: SPARE PART # IS U440109 OPTIONAL PART: 3106098 VD2773 PRE SERVICE BULLETIN: 71-8013 VK0680	002004 006100 102102 107107 121949 952999	RF
- 70	3106098		...CABLE- SUPPLIER CODE: VD2773 MISCELLANEOUS DATA: SPARE PART # IS U440138 OPTIONAL PART: 3106042 V92607 POST SERVICE BULLETIN: 71-7750 VK0680 PRE SERVICE BULLETIN: 71-8013 VK0680	002004 006100 102102 107107 121949 952999	RF

MISSING ITEM NUMBERS NOT APPLICABLE

- ITEM NOT ILLUSTRATED

BRI

71-51-72-01

BOEING PROPRIETARY - Copyright © - Unpublished Work - See title page for details.

71-51-72
FIG. 01
PAGE 9
JAN 20/09

 **BOEING**
757
PARTS CATALOG (MAINTENANCE)

FIG ITEM	PART NUMBER	1 2 3 4 5 6 7	NOMENCLATURE	EFFECT FROM TO	UNITS PER ASSY
1 - 85	U440254		...TAPE- SUPPLIER CODE: VK0680 MISCELLANEOUS DATA: BULK STOCK ESW1900 OPTIONAL PART: 3100631 VK0680 ESW1900 VU1653 U440068 VK0680 POST SERVICE BULLETIN: 71-C469PTA VK0680	002004 006106 108120 950951	RF
- 85	U440068		...BRAID- SUPPLIER CODE: VK0680 MISCELLANEOUS DATA: BULK T085/3100631 OPTIONAL PART: ESW1900 VU1653 3100631 VK0680 U440254 VK0680 OPTIONAL SUPPLIER CODE: VKA723 POST SERVICE BULLETIN: 71-C469PTA VK0680	002004 006999	RF
- 85	ESW1900		...TAPE-LACING SUPPLIER CODE: VU1653 MISCELLANEOUS DATA: SPARE IS U440254 OPTIONAL PART: U440254 VK0680 3100631 VK0680 U440068 VK0680 POST SERVICE BULLETIN: 71-C469PT01 VK0680	002004 006999	RF

MISSING ITEM NUMBERS NOT APPLICABLE

- ITEM NOT ILLUSTRATED

BRI

71-51-72-01

BOEING PROPRIETARY - Copyright © - Unpublished Work - See title page for details.

71-51-72
FIG. 01
PAGE 10
JAN 20/09



757

PARTS CATALOG (MAINTENANCE)

FIG ITEM	PART NUMBER	1 2 3 4 5 6 7	NOMENCLATURE	EFFECT FROM TO	UNITS PER ASSY
1 - 85	3100631		...BRAID- SUPPLIER CODE: VK0680 MISCELLANEOUS DATA: SPARE IS U440068 OPTIONAL PART: U440068 VK0680 U440254 VK0680 ESW1900 VU1653 POST SERVICE BULLETIN: 71-C469PTA VK0680 PRE SERVICE BULLETIN: 71-8126 VK0680	002004 006100 102102 107107 121949 952999	RF

MISSING ITEM NUMBERS NOT APPLICABLE

- ITEM NOT ILLUSTRATED

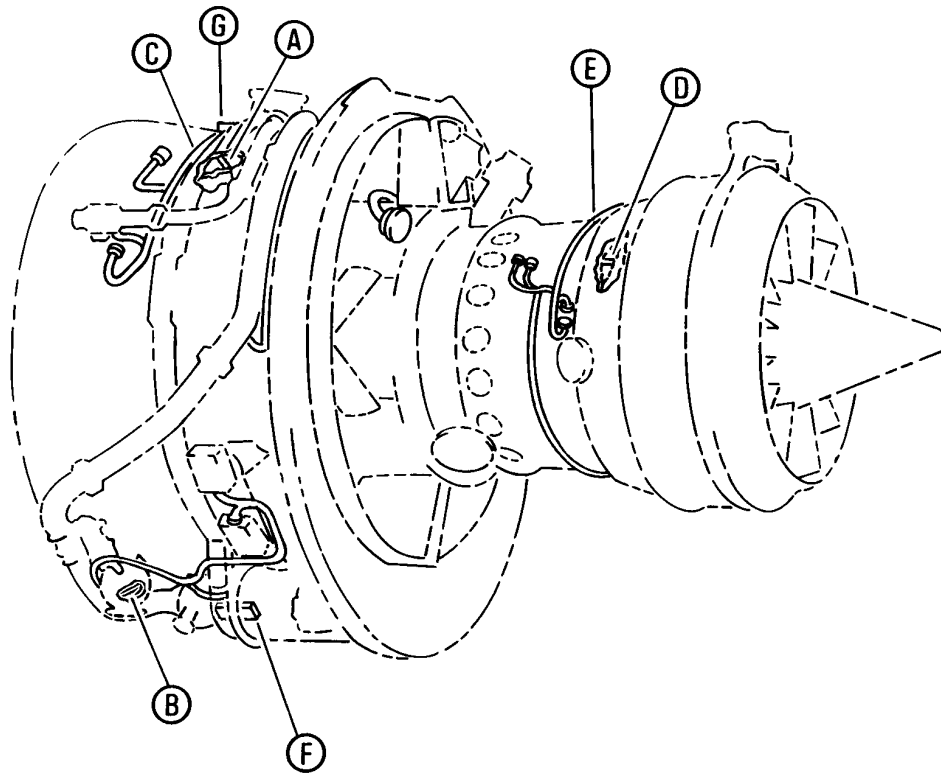
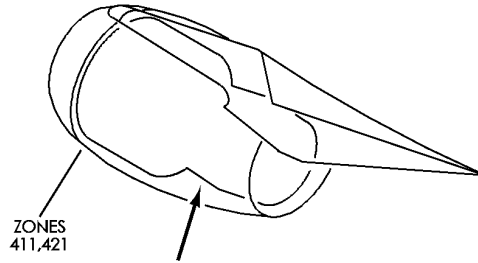
BRI

71-51-72-01

BOEING PROPRIETARY - Copyright © - Unpublished Work - See title page for details.

71-51-72
 FIG. 01
 PAGE 11
 JAN 20/09

BOEING
757
PARTS CATALOG (MAINTENANCE)



Y 71518002 SHT 1 REV 243

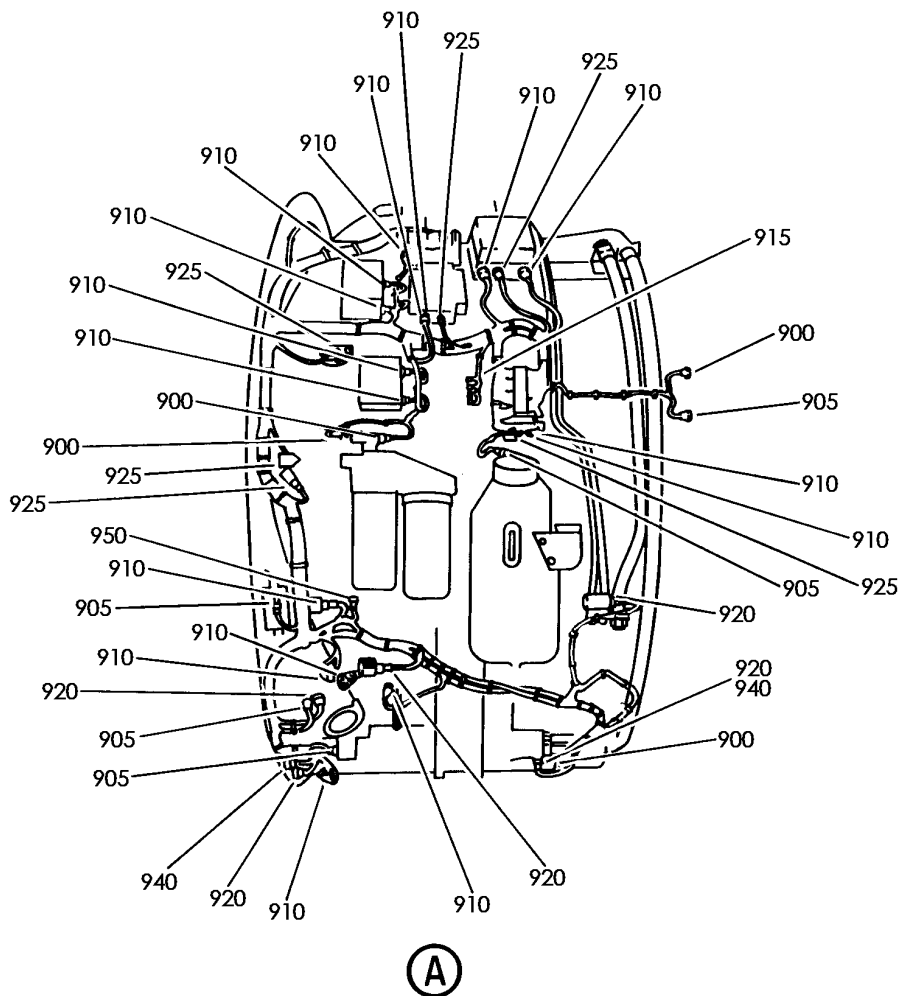
HARNES-ELECTICAL LIGHT SPRT E4 (RB211-535)
FIGURE 2 (SHEET 1)

71-51-80-02

BRI
MAY 28/07

71-51-80-02
PAGE 0

BOEING
757
PARTS CATALOG (MAINTENANCE)



Y 71518002 SHT 2 REV 243

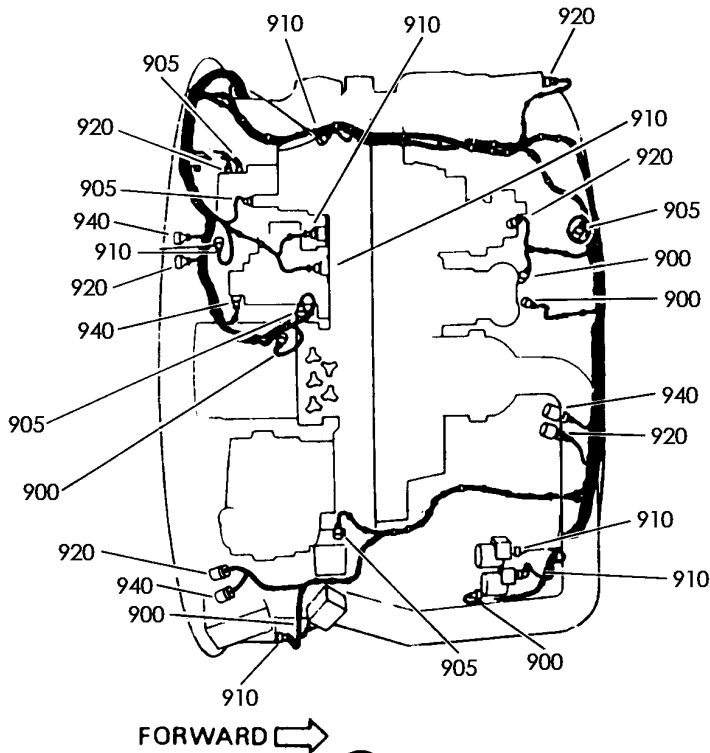
HARNES-ELECTRICAL LIGHT SPRT E4 (RB211-535)
FIGURE 2 (SHEET 2)

71-51-80-02

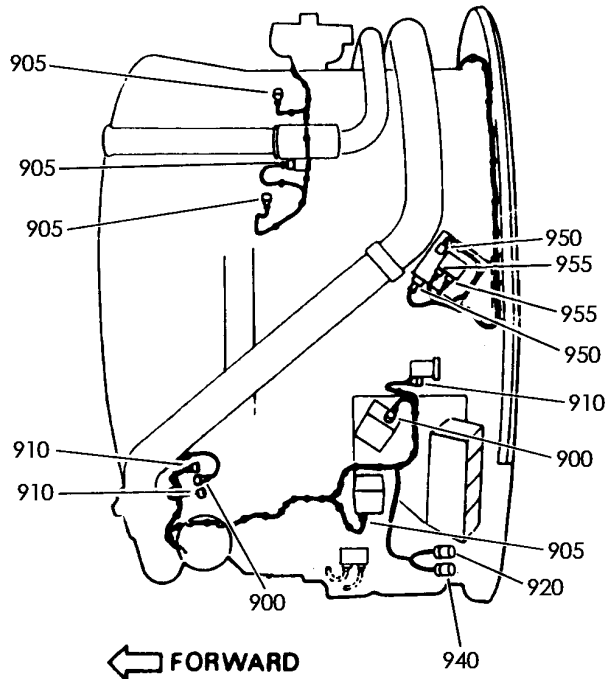
BRI
MAY 28/07

71-51-80-02
PAGE 0A

BOEING
757
PARTS CATALOG (MAINTENANCE)



(B)



(C)

Y 71518002 SHT 3 REV 243

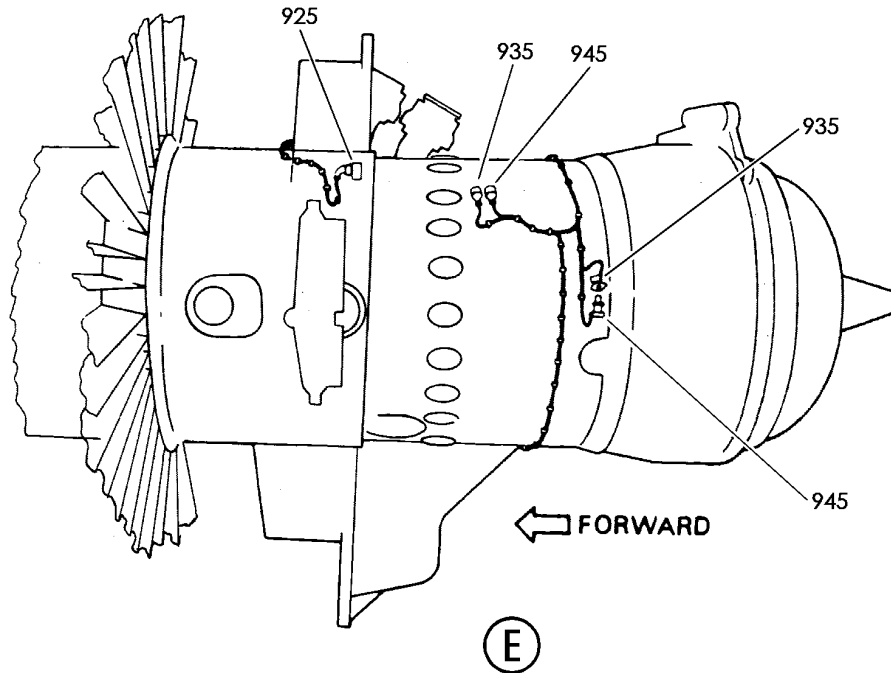
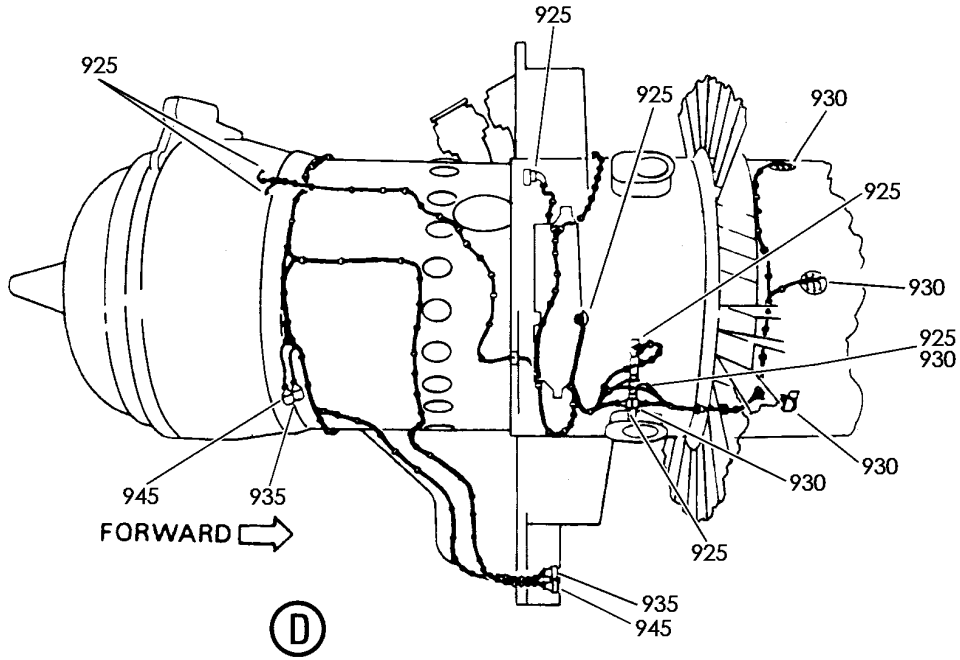
HARNES-ELECTRICAL LIGHT SPRT E4 (RB211-535)
FIGURE 2 (SHEET 3)

71-51-80-02

BRI
MAY 28/07

71-51-80-02
PAGE 0B

BOEING
757
PARTS CATALOG (MAINTENANCE)



Y 71518002 SHT 4 REV 243

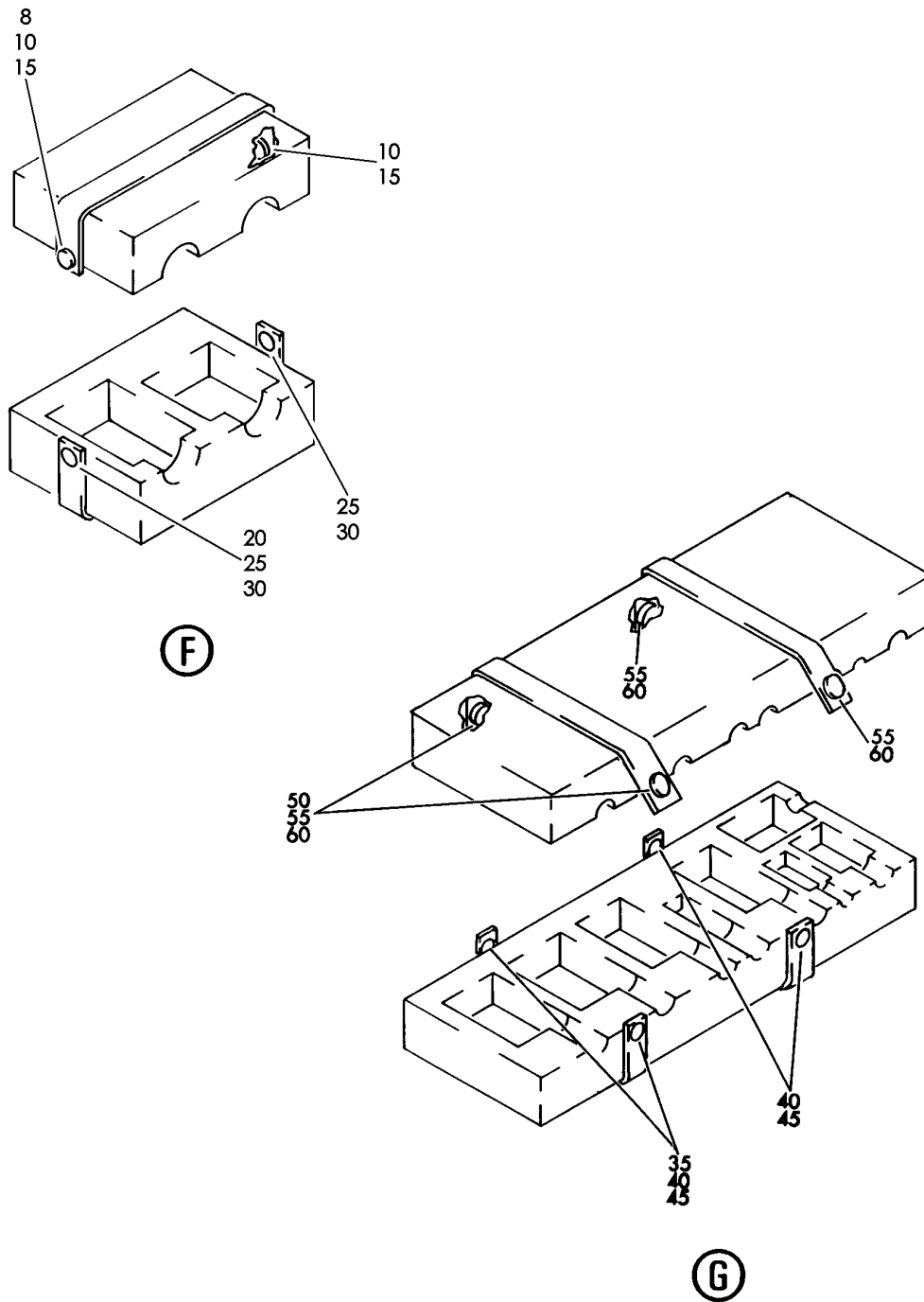
HARNES-ELECTRICAL LIGHT SPT E4 (RB211-535)
FIGURE 2 (SHEET 4)

71-51-80-02

BRI
MAY 28/07

71-51-80-02
PAGE 0C

BOEING
757
PARTS CATALOG (MAINTENANCE)



Y 71518002 SHT 5 REV 229

HARNESS-ELECTRICAL LIGHT SPRT E4 (RB211-535)
FIGURE 2 (SHEET 5)

71-51-80-02

BRI
MAY 28/07

71-51-80-02
PAGE 0D



757

PARTS CATALOG (MAINTENANCE)

FIG ITEM	PART NUMBER	1 2 3 4 5 6 7	NOMENCLATURE	EFFECT FROM TO	UNITS PER ASSY
2					
- 1	UL20698		HARNESS-ELECTRICAL LIGHT SPRT E4 (RB211-535) ENGINE ASSY-Q.E.C.U. RB211-535E43712 MAXIMUM NEUT SUPPLIER CODE: VK0680 REFERENCE SERVICE BULLETIN: 71-0058R7 QUALIFIED SB I/W DATA: INTERMIX OF ONE OR SUBSTITUTION OF TWO DIFFERENT CONFIGURATION RB211-535E4-37/() ENGINES FOR RB211-535E4 BASE ENGINES OR DIFFERENT CONFIGURATION RB211-535E4-B-37/() ENGINES FOR RB211-535E4-B BASE ENGINES REFERENCE SERVICE BULLETIN: RB211-72C547 VK0680 RB211-72-8910 VK0680 POST RAPID REVISION: RR92014-183A-RC-E FOR NHA/OTHER SYS DET SEE: 71-00-02-04	002004 006999 002004 006100 102102	RF
- 1	UL19722		ENGINE ASSY-Q.E.C.U. RB211-535E43711 MAXIMUM NEUT SUPPLIER CODE: VK0680 FOR NHA/OTHER SYS DET SEE: 71-00-02-04	107107	RF

MISSING ITEM NUMBERS NOT APPLICABLE

- ITEM NOT ILLUSTRATED

BRI

71-51-80-02

BOEING PROPRIETARY - Copyright © - Unpublished Work - See title page for details.

71-51-80
 FIG. 02
 PAGE 1
 JAN 20/09



757

PARTS CATALOG (MAINTENANCE)

FIG ITEM	PART NUMBER	1 2 3 4 5 6 7	NOMENCLATURE	EFFECT FROM TO	UNITS PER ASSY
2 - 1	UL20697		ENGINE ASSY-Q.E.C.U. RB211-535E43711 MAXIMUM NEUT WITH GRAVINER FIRE DETECTORS, BAYONET MCD, NON-MODULATED IDG COOLING 40,000 LB THRUST SUPPLIER CODE: VK0680 REFERENCE SERVICE BULLETIN: 71-0058R4 QUALIFIED SB I/W DATA: INTERMIX OF ONE OR SUBSTITUTION OF TWO DIFFERENT CONFIGURATION RB211-535E4-37/() ENGINES FOR RB211-535 E4 BASE ENGINES REFERENCE SERVICE BULLETIN: RB211-72-C547 VK0680 FOR NHA/OTHER SYS DET SEE: 71-00-02-04	121503 904949 952999	RF
- 1	UL20702		ENGINE ASSY-Q.E.C.U. RB211-535E43711 BASIC ENGINE CONFIG. WITH GRAVINER FIRE DETECTORS, BAYONET MCD, NON-MODULATED IDG COOLING 40,100 LB THRUST SUPPLIER CODE: VK0680 FOR NHA/OTHER SYS DET SEE: 71-00-02-10	504903	RF
- 1	UL36209		ENGINE ASSY-Q.E.C.U. RB211-535E43719 MAXIMUM NEUT SUPPLIER CODE: VK0680 FOR NHA/OTHER SYS DET SEE: 71-00-02-04	950951	RF

MISSING ITEM NUMBERS NOT APPLICABLE

- ITEM NOT ILLUSTRATED

BRI

71-51-80-02

BOEING PROPRIETARY - Copyright © - Unpublished Work - See title page for details.

71-51-80
FIG. 02
PAGE 2
JAN 20/09



757

PARTS CATALOG (MAINTENANCE)

FIG ITEM	PART NUMBER	1 2 3 4 5 6 7	NOMENCLATURE	EFFECT FROM TO	UNITS PER ASSY
2 -	4 BCREP17395		ENGINE ASSY-Q.E.C.U. RB211-535E43739 BASIC ENGINE CONFIGURATION AND PHASE 5 COMBUSTOR 40,100 LB THRUST SUPPLIER CODE: VK0680 OVERLENGTH PART NUMBER: RB211-535E4-37-39E FOR NHA/OTHER SYS DET SEE: 71-00-02-10	108120	RF
-	4 BCREP17101		ENGINE ASSY-Q.E.C.U. RB211-535E43744 BASIC ENGINE CONFIGURATION BAYONET MCD AND PHASE 5 COMBUSTOR 40,100 LB THRUST SUPPLIER CODE: VK0680 OVERLENGTH PART NUMBER: RB211-535E4-3744E FOR NHA/OTHER SYS DET SEE: 71-00-02-10	103106	RF
-	4 UL38163		ENGINE ASSY-Q.E.C.U. RB211-535E43724 BASIC ENGINE CONFIGURATION BAYONET MCD 40,100 LB THRUST SUPPLIER CODE: VK0680 FOR NHA/OTHER SYS DET SEE: 71-00-02-10	101101	RF
-	6 UL27511		.ELECTRICAL HARNESS-LD SUPPLIER CODE: VK0680 CONFIG CHG DATA FROM A CMM: FOR INTRCHG SEE RR IPC POST SERVICE BULLETIN: 71-9090PT01 VK0680 PRE SERVICE BULLETIN: 79-9179 VK0680	107107 121949 952999	RF

MISSING ITEM NUMBERS NOT APPLICABLE

- ITEM NOT ILLUSTRATED

BRI

71-51-80-02

BOEING PROPRIETARY - Copyright © - Unpublished Work - See title page for details.

71-51-80
FIG. 02
PAGE 3
JAN 20/09



757

PARTS CATALOG (MAINTENANCE)

FIG ITEM	PART NUMBER	1 2 3 4 5 6 7	NOMENCLATURE	EFFECT FROM TO	UNITS PER ASSY
2 - 6	UL27510		.ELECTRICAL HARNESS-LD SUPPLIER CODE: VK0680 CONFIG CHG DATA FROM A CMM: FOR INTRCHG SEE RR IPC POST SERVICE BULLETIN: 71-9090PT01 VK0680 PRE SERVICE BULLETIN: 79-9179 VK0680	002004 006100 102102	RF
- 6	UL20734		.ELECTRICAL HARNESS-LD SUPPLIER CODE: VK0680 POST SERVICE BULLETIN: 71-8093PT01 VK0680 PRE SERVICE BULLETIN: 71-9090 VK0680	107107 121949 952999	RF
- 6	UL20733		.ELECTRICAL HARNESS-LD SUPPLIER CODE: VK0680 POST SERVICE BULLETIN: 71-8093PT01 VK0680 PRE SERVICE BULLETIN: 71-9090 VK0680	002004 006100 102102	RF
- 6	UL18548		.ELECTRICAL HARNESS-LD SUPPLIER CODE: VK0680 CONFIG CHG DATA FROM A CMM: FOR INTRCHG SEE RR IPC POST SERVICE BULLETIN: 73-7951PT01 VK0680 PRE SERVICE BULLETIN: 71-8093 VK0680	002004 006100 102102	RF

MISSING ITEM NUMBERS NOT APPLICABLE

- ITEM NOT ILLUSTRATED

BRI

71-51-80-02

BOEING PROPRIETARY - Copyright © - Unpublished Work - See title page for details.

71-51-80
FIG. 02
PAGE 4
JAN 20/09



757

PARTS CATALOG (MAINTENANCE)

FIG ITEM	PART NUMBER	1 2 3 4 5 6 7	NOMENCLATURE	EFFECT FROM TO	UNITS PER ASSY
2 - 6	UL18873		.ELECTRICAL HARNESS-LD SUPPLIER CODE: VK0680 CONFIG CHG DATA FROM A CMM: FOR INTRCHG SEE RR IPC POST SERVICE BULLETIN: 26-7205PT01 VK0680 PRE SERVICE BULLETIN: 71-7936 VK0680	107107 121949 952999	RF
- 6	UL18547		.ELECTRICAL HARNESS-LD SUPPLIER CODE: VK0680 POST SERVICE BULLETIN: 71-7936PT01 VK0680 PRE SERVICE BULLETIN: 73-7951 VK0680	107107 121949 952999	RF
- 6	UL18549		.ELECTRICAL HARNESS-LD SUPPLIER CODE: VK0680 CONFIG CHG DATA FROM A CMM: FOR INTRCHG SEE RR IPC POST SERVICE BULLETIN: 73-7951PT01 VK0680 PRE SERVICE BULLETIN: 71-8093 VK0680	107107 121949 952999	RF
- 6	UL28679		.ELECTRICAL HARNESS-LD SUPPLIER CODE: VK0680 POST SERVICE BULLETIN: 79-9179PT01 VK0680	107107 121949 952999	RF
- 7	UL28678		.ELECTRICAL HARNESS-LD SUPPLIER CODE: VK0680 POST SERVICE BULLETIN: 79-9179PT01 VK0680	002004 006106 108120 950951	RF
8	LK80055		..SUPPORT ASSY-IDG HARNESS TRANSPORTATION SUPPLIER CODE: VK0680 POSITION DATA: UPPER	002004 006999	1

MISSING ITEM NUMBERS NOT APPLICABLE

- ITEM NOT ILLUSTRATED

BRI

71-51-80-02

BOEING PROPRIETARY - Copyright © - Unpublished Work - See title page for details.

71-51-80
FIG. 02
PAGE 5
JAN 20/09



757

PARTS CATALOG (MAINTENANCE)

FIG ITEM	PART NUMBER	1 2 3 4 5 6 7	NOMENCLATURE	EFFECT FROM TO	UNITS PER ASSY
2					
10	US550-00CCO	...	FASTENER- SUPPLIER CODE: VU1718 SELECT FROM ITEM.	002004 006999	2
15	US550-0ACCO	...	FASTENER- SUPPLIER CODE: VU1718 SELECT FROM ITEM.	002004 006999	2
20	LK80056	..	SUPPORT ASSY- TRANSPORTATION ONLY SUPPLIER CODE: VK0680 POSITION DATA: LOWER	002004 006999	1
25	US670-00CCO	...	FASTENER- SUPPLIER CODE: VU1718 SELECT FROM ITEM.	002004 006999	2
30	US548-00CCO	...	FASTENER- SUPPLIER CODE: VU1718 SELECT FROM ITEM.	002004 006999	2
35	LK80058	..	SUPPORT ASSY- TRANSPORTATION ONLY SUPPLIER CODE: VK0680 POSITION DATA: LOWER	002004 006999	1
40	US670-00CCO	...	FASTENER- SUPPLIER CODE: VU1718 SELECT FROM ITEM.	002004 006999	4
45	US548-00CCO	...	FASTENER- SUPPLIER CODE: VU1718 SELECT FROM ITEM.	002004 006999	4
50	LK80057	..	SUPPORT ASSY- TRANSPORTATION ONLY SUPPLIER CODE: VU1718 POSITION DATA: UPPER	002004 006999	1
55	US550-00CCO	...	FASTENER- SUPPLIER CODE: VU1718 SELECT FROM ITEM.	002004 006999	4

MISSING ITEM NUMBERS NOT APPLICABLE

- ITEM NOT ILLUSTRATED

BRI

71-51-80-02

BOEING PROPRIETARY - Copyright © - Unpublished Work - See title page for details.

71-51-80
FIG. 02
PAGE 6
JAN 20/09



757

PARTS CATALOG (MAINTENANCE)

FIG ITEM	PART NUMBER	1 2 3 4 5 6 7	NOMENCLATURE	EFFECT FROM TO	UNITS PER ASSY
2	60 US550-0ACCO		... FASTENER- SUPPLIER CODE: VU1718 SELECT FROM ITEM.	002004 006999	4
- 63	U440160		.. CABLE- SUPPLIER CODE: VK0680 MISCELLANEOUS DATA: BULK STOCK R105-1 POST SERVICE BULLETIN: 71-8602PTA VK0680	002004 006999	1
- 65	U440136		.. CABLE- SUPPLIER CODE: VK0680 MISCELLANEOUS DATA: BULK STOCK 31E5-52-839 POST SERVICE BULLETIN: 71-7750PTD VK0680	002004 006999	1
- 70	U440153		.. CABLE- SUPPLIER CODE: VK0680 MISCELLANEOUS DATA: BULK STOCK R243-2 POST SERVICE BULLETIN: 71-7750PTD VK0680	002004 006999	1
- 75	U440146		.. CABLE- SUPPLIER CODE: VK0680 MISCELLANEOUS DATA: BULK STOCK U324048 POST SERVICE BULLETIN: 71-7750PTC VK0680	002004 006999	1
- 80	U440151		.. CABLE- SUPPLIER CODE: VK0680 MISCELLANEOUS DATA: BULK STOCK 3106116 POST SERVICE BULLETIN: 71-7750PTC VK0680	002004 006999	1

MISSING ITEM NUMBERS NOT APPLICABLE

- ITEM NOT ILLUSTRATED

BRI

71-51-80-02

BOEING PROPRIETARY - Copyright © - Unpublished Work - See title page for details.

71-51-80
FIG. 02
PAGE 7
JAN 20/09



757

PARTS CATALOG (MAINTENANCE)

FIG ITEM	PART NUMBER	1 2 3 4 5 6 7	NOMENCLATURE	EFFECT FROM TO	UNITS PER ASSY
2					
- 85	U440152		..CABLE- SUPPLIER CODE: VK0680 MISCELLANEOUS DATA: BULK STOCK 3106117 POST SERVICE BULLETIN: 71-7750PTC VK0680	002004 006999	1
- 90	U440138		..CABLE- SUPPLIER CODE: VK0680 MISCELLANEOUS DATA: BULK STOCK 3106098 POST SERVICE BULLETIN: 71-7750PTC VK0680	002004 006999	1
- 95	U440115		..CABLE- SUPPLIER CODE: VK0680 MISCELLANEOUS DATA: BULK STOCK 20674Y455E2	002004 006999	1
- 100	U440116		..CABLE- SUPPLIER CODE: VK0680 MISCELLANEOUS DATA: BULK STOCK MTLN205A	002004 006999	1
- 105	U440027		..CABLE- SUPPLIER CODE: VK0680 MISCELLANEOUS DATA: BULK STOCK U322534	002004 006999	1
- 110	U440008		..CABLE- SUPPLIER CODE: VK0680 MISCELLANEOUS DATA: BULK STOCK U322575	002004 006999	1
- 115	U440004		..CABLE- SUPPLIER CODE: VK0680 MISCELLANEOUS DATA: BULK STOCK U322577	002004 006999	1
- 120	U440006		..CABLE- SUPPLIER CODE: VK0680 MISCELLANEOUS DATA: BULK STOCK U322582	002004 006999	1

MISSING ITEM NUMBERS NOT APPLICABLE

- ITEM NOT ILLUSTRATED

BRI

71-51-80-02

BOEING PROPRIETARY - Copyright © - Unpublished Work - See title page for details.

71-51-80
FIG. 02
PAGE 8
JAN 20/09



757

PARTS CATALOG (MAINTENANCE)

FIG ITEM	PART NUMBER	1 2 3 4 5 6 7	NOMENCLATURE	EFFECT FROM TO	UNITS PER ASSY
2					
- 125	U440087	..	CABLE- SUPPLIER CODE: VK0680 MISCELLANEOUS DATA: BULK STOCK 3105922	002004 006999	1
- 130	U440109	..	CABLE- SUPPLIER CODE: VK0680 MISCELLANEOUS DATA: BULK STOCK 3106042 PRE SERVICE BULLETIN: 71-B304 VK0680	002004 006102 107999	1
- 130	U440181	..	CABLE- SUPPLIER CODE: VK0680 MISCELLANEOUS DATA: BULK STOCK U324020 POST SERVICE BULLETIN: 71-B304PTD VK0680	002004 006999	1
- 135	U440110	..	CABLE- SUPPLIER CODE: VK0680 MISCELLANEOUS DATA: BULK STOCK 20674Y455T2	002004 006999	1
- 140	U440111	..	CABLE- SUPPLIER CODE: VK0680 MISCELLANEOUS DATA: BULK STOCK 16681Y814T3	002004 006999	1
- 145	U440112	..	CABLE- SUPPLIER CODE: VK0680 MISCELLANEOUS DATA: BULK STOCK 18998Y184LT1	002004 006999	1
- 150	U440113	..	CABLE- SUPPLIER CODE: VK0680 MISCELLANEOUS DATA: BULK STOCK 20674Y455E3	002004 006999	1
- 155	U440052	..	SLEEVE- SUPPLIER CODE: VK0680 MISCELLANEOUS DATA: BULK STOCK TFER1-4X PRE SERVICE BULLETIN: 71-8906 VK0680	107107 121949 952999	1

MISSING ITEM NUMBERS NOT APPLICABLE

- ITEM NOT ILLUSTRATED

BRI

71-51-80-02

BOEING PROPRIETARY - Copyright © - Unpublished Work - See title page for details.

71-51-80
FIG. 02
PAGE 9
JAN 20/09



757

PARTS CATALOG (MAINTENANCE)

FIG ITEM	PART NUMBER	1 2 3 4 5 6 7	NOMENCLATURE	EFFECT FROM TO	UNITS PER ASSY
2					
- 160	U440068		..BRAID- SUPPLIER CODE: VK0680 MISCELLANEOUS DATA: BULK T085/3100631 OPTIONAL SUPPLIER CODE: VKA723	002004 006999	1
- 165	U440036		..TAPE- SUPPLIER CODE: VK0680 MISCELLANEOUS DATA: BULK STOCK U322742	002004 006999	1
- 170	U440030		..TAPE- SUPPLIER CODE: VK0680 MISCELLANEOUS DATA: BULK STOCK U320585 POST SERVICE BULLETIN: 71-8891PT01 VK0680	002004 006999	1
900			ILLUSTRATION REFERENCE: HARNESS-L.D. ELECTRICAL GENERAL SERVICES LOOM A (RB211-535) 71-51-62-02	002004 006999	RF
900			ILLUSTRATION REFERENCE: HARNESS-L.D. ELECTRICAL GENERAL SERVICES LOOM A (RB211-535) 71-51-63-02	002004 006999	RF
905			ILLUSTRATION REFERENCE: HARNESS-L.D. ELECTRICAL GENERAL SERVICES LOOM B (RB211-535) 71-51-56-02	002004 006999	RF
905			ILLUSTRATION REFERENCE: HARNESS-L.D. ELECTRICAL GENERAL SERVICES LOOM B (RB211-535) 71-51-56-03	002004 006999	RF
910			ILLUSTRATION REFERENCE: HARNESS-L.D. ELECTRICAL GENERAL SERVICES LOOM C1 (RB211-535) 71-51-57-02	002004 006999	RF
915			ILLUSTRATION REFERENCE: HARNESS-L.D. ELECTRICAL GROUND LOOM (RB211-535) 71-51-58-02	002004 006999	RF

MISSING ITEM NUMBERS NOT APPLICABLE

- ITEM NOT ILLUSTRATED

71-51-80-02

71-51-80
FIG. 02
PAGE 10
JAN 20/09

BRI



757

PARTS CATALOG (MAINTENANCE)

FIG ITEM	PART NUMBER	1 2 3 4 5 6 7	NOMENCLATURE	EFFECT FROM TO	UNITS PER ASSY
2					
920			ILLUSTRATION REFERENCE: HARNESS-L.D. ELECTRICAL GENERAL SERVICES LOOM A (RB211-535) 71-51-66-02	002004 006999	RF
925			ILLUSTRATION REFERENCE: HARNESS-ELECTRICAL ENGINE CORE FWD (RB211-535) 71-51-51-02	002004 006102 107107 121999	RF
925			ILLUSTRATION REFERENCE: HARNESS-L.D. ELECTRICAL FWD CORE (RB211-535) 71-51-51-03	002004 006102 107107 121999	RF
930			ILLUSTRATION REFERENCE: HARNESS-L.D. ELECTRICAL SPEED PROBES (RB211-535) 71-51-53-02	002004 006102 107107 121999	RF
935			ILLUSTRATION REFERENCE: HARNESS-L.D. ELECTRICAL REAR CORE A (RB211-535) 71-51-54-03	002004 006102 107107 121999	RF
940			ILLUSTRATION REFERENCE: HARNESS-L.D. ELECTRICAL LOOM E (RB211-535) 71-51-55-02	002004 006999	RF
945			ILLUSTRATION REFERENCE: HARNESS-L.D. ELECTRICAL REAR CORE B (RB211-535) 71-51-64-02	002004 006102 107107 121999	RF
950			ILLUSTRATION REFERENCE: HARNESS-L.D. ELECTRICAL TRANSIENT PRESSURE UNIT (RB211-535) 71-51-71-01	002004 006999	RF
955			ILLUSTRATION REFERENCE: HARNESS-L.D. ELECTRICAL IGNITION RELAY A AND B (RB211-535) 71-51-72-01	002004 006999	RF

MISSING ITEM NUMBERS NOT APPLICABLE

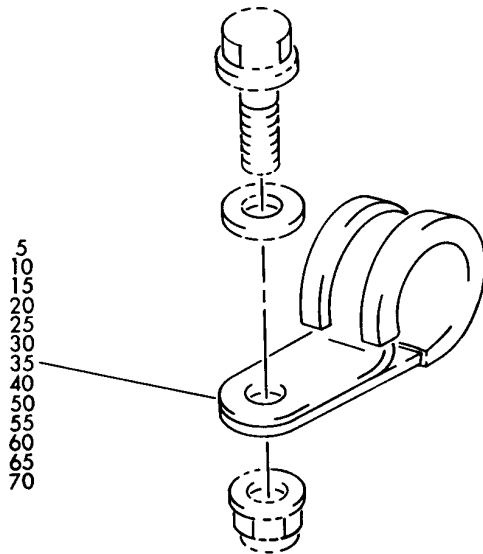
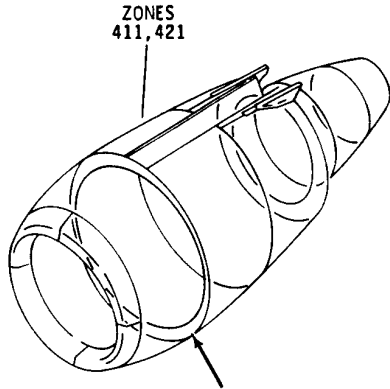
- ITEM NOT ILLUSTRATED

71-51-80-02

71-51-80
FIG. 02
PAGE 11
JAN 20/09

BRI

BOEING
757
PARTS CATALOG (MAINTENANCE)



Y 71518101 REV 180

HARNESS-ELECTRICAL LIGHT DUTY CLAMP SPRT (RB211-535)

FIGURE 1

71-51-81-01

BRI
MAY 28/07

71-51-81-01
PAGE 0



757

PARTS CATALOG (MAINTENANCE)

FIG ITEM	PART NUMBER	1 2 3 4 5 6 7	NOMENCLATURE	EFFECT FROM TO	UNITS PER ASSY
1			HARNESS-ELECTRICAL LIGHT DUTY CLAMP SPRT (RB211-535)	002004 006999	
- 1	UL20702		ENGINE ASSY-Q.E.C.U. RB211-535E43711 BASIC ENGINE CONFIG. WITH GRAVINER FIRE DETECTORS, BAYONET MCD, NON-MODULATED IDG COOLING 40,100 LB THRUST SUPPLIER CODE: VK0680 FOR NHA/OTHER SYS DET SEE: 71-00-02-10	504903	RF
- 1	UL20698		ENGINE ASSY-Q.E.C.U. RB211-535E43712 MAXIMUM NEUT SUPPLIER CODE: VK0680 REFERENCE SERVICE BULLETIN: 71-0058R7 QUALIFIED SB I/W DATA: INTERMIX OF ONE OR SUBSTITUTION OF TWO DIFFERENT CONFIGURATION RB211-535E4-37/() ENGINES FOR RB211-535E4 BASE ENGINES OR DIFFERENT CONFIGURATION RB211-535E4-B-37/() ENGINES FOR RB211-535E4-B BASE ENGINES REFERENCE SERVICE BULLETIN: RB211-72C547 VK0680 RB211-72-8910 VK0680 POST RAPID REVISION: RR92014-183A-RC-E FOR NHA/OTHER SYS DET SEE: 71-00-02-04	002004 006100 102102	RF
- 1	UL19722		ENGINE ASSY-Q.E.C.U. RB211-535E43711 MAXIMUM NEUT SUPPLIER CODE: VK0680 FOR NHA/OTHER SYS DET SEE: 71-00-02-04	107107	RF

MISSING ITEM NUMBERS NOT APPLICABLE

- ITEM NOT ILLUSTRATED

BRI

71-51-81-01

BOEING PROPRIETARY - Copyright © - Unpublished Work - See title page for details.

71-51-81
FIG. 01
PAGE 1
JAN 20/09



757

PARTS CATALOG (MAINTENANCE)

FIG ITEM	PART NUMBER	1 2 3 4 5 6 7	NOMENCLATURE	EFFECT FROM TO	UNITS PER ASSY
1					
- 1	UL20697		ENGINE ASSY-Q.E.C.U. RB211-535E43711 MAXIMUM NEUT WITH GRAVINER FIRE DETECTORS, BAYONET MCD, NON-MODULATED IDG COOLING 40,000 LB THRUST SUPPLIER CODE: VK0680 REFERENCE SERVICE BULLETIN: 71-0058R4 QUALIFIED SB I/W DATA: INTERMIX OF ONE OR SUBSTITUTION OF TWO DIFFERENT CONFIGURATION RB211-535E4-37/() ENGINES FOR RB211-535 E4 BASE ENGINES REFERENCE SERVICE BULLETIN: RB211-72-C547 VK0680 FOR NHA/OTHER SYS DET SEE: 71-00-02-04	121503 904949 952999	RF
- 2	UL36209		ENGINE ASSY-Q.E.C.U. RB211-535E43719 MAXIMUM NEUT SUPPLIER CODE: VK0680 FOR NHA/OTHER SYS DET SEE: 71-00-02-04	950951	RF
- 3	BCREF17395		ENGINE ASSY-Q.E.C.U. RB211-535E43739 BASIC ENGINE CONFIGURATION AND PHASE 5 COMBUSTOR 40,100 LB THRUST SUPPLIER CODE: VK0680 OVERLENGTH PART NUMBER: RB211-535E4-37-39E FOR NHA/OTHER SYS DET SEE: 71-00-02-10	108120	RF

MISSING ITEM NUMBERS NOT APPLICABLE

- ITEM NOT ILLUSTRATED

BRI

71-51-81-01

BOEING PROPRIETARY - Copyright © - Unpublished Work - See title page for details.

71-51-81
FIG. 01
PAGE 2
JAN 20/09



757

PARTS CATALOG (MAINTENANCE)

FIG ITEM	PART NUMBER	1 2 3 4 5 6 7	NOMENCLATURE	EFFECT FROM TO	UNITS PER ASSY
1					
- 3	BCREF17101		ENGINE ASSY-Q.E.C.U. RB211-535E43744 BASIC ENGINE CONFIGURATION BAYONET MCD AND PHASE 5 COMBUSTOR 40,100 LB THRUST SUPPLIER CODE: VK0680 OVERLENGTH PART NUMBER: RB211-535E4-3744E FOR NHA/OTHER SYS DET SEE: 71-00-02-10	103106	RF
- 3	UL38163		ENGINE ASSY-Q.E.C.U. RB211-535E43724 BASIC ENGINE CONFIGURATION BAYONET MCD 40,100 LB THRUST SUPPLIER CODE: VK0680 FOR NHA/OTHER SYS DET SEE: 71-00-02-10	101101	RF
5	3505461		.CLAMP-LOOP SUPPLIER CODE: V22175	002004 006999	1
10	3505462		.CLAMP-LOOP SUPPLIER CODE: V22175	002004 006999	1
15	3505463		.CLAMP-LOOP SUPPLIER CODE: V22175	002004 006999	1
20	3505464		.CLAMP-LOOP SUPPLIER CODE: V22175	002004 006999	1
25	3505465		.CLAMP-LOOP SUPPLIER CODE: V22175	002004 006999	1
30	3505466		.CLAMP-LOOP SUPPLIER CODE: V22175	002004 006999	1
35	3505467		.CLAMP-LOOP SUPPLIER CODE: V22175	002004 006999	1
40	3505468		.CLAMP-LOOP SUPPLIER CODE: V22175	002004 006999	1

MISSING ITEM NUMBERS NOT APPLICABLE

- ITEM NOT ILLUSTRATED

71-51-81-01

71-51-81
FIG. 01
PAGE 3
JAN 20/09

BRI



757

PARTS CATALOG (MAINTENANCE)

FIG ITEM	PART NUMBER	1 2 3 4 5 6 7	NOMENCLATURE	EFFECT FROM TO	UNITS PER ASSY
1	45	3505469	.CLAMP-LOOP SUPPLIER CODE: V22175	002004 006999	1
	50	3505470	.CLAMP-LOOP SUPPLIER CODE: V22175	002004 006999	1
	55	3505471	.CLAMP-LOOP SUPPLIER CODE: V22175	002004 006999	1
	60	3505472	.CLAMP-LOOP SUPPLIER CODE: V22175	002004 006999	1
	65	3505473	.CLAMP-LOOP SUPPLIER CODE: V22175	002004 006999	1
	70	3505474	.CLAMP-LOOP SUPPLIER CODE: V22175	002004 006999	1
	MISSING ITEM NUMBERS NOT APPLICABLE				

- ITEM NOT ILLUSTRATED

BRI

71-51-81-01

BOEING PROPRIETARY - Copyright © - Unpublished Work - See title page for details.

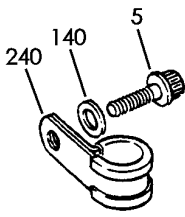
71-51-81
FIG. 01
PAGE 4
JAN 20/09

ENGINE VENTS AND DRAINS

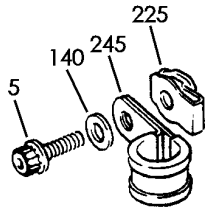
BRI
MAY 28/07

71-71-00
SECTION TITLE
PAGE 1

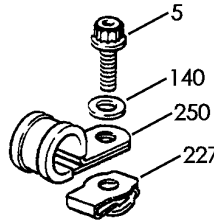
BOEING
757
PARTS CATALOG (MAINTENANCE)



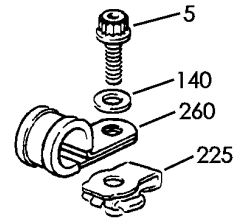
(A)



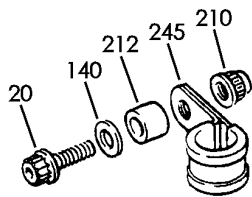
(B)



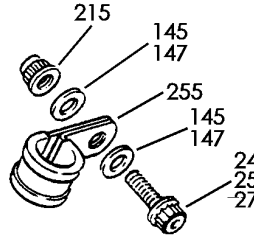
(C)



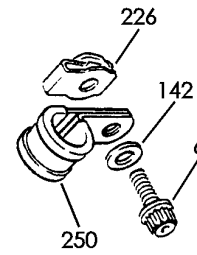
(D)



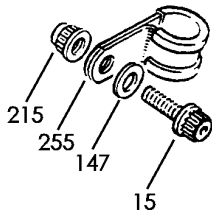
(K)



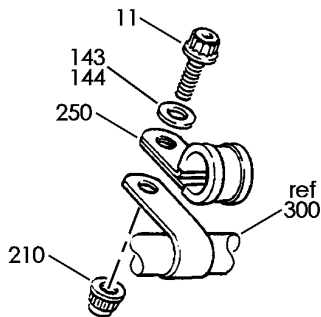
(L)



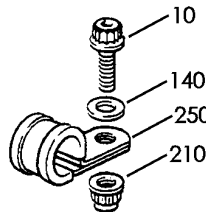
(E)



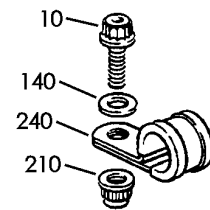
(J)



(H)



(G)



(F)

Y 71710002 SH1 2 REV 215

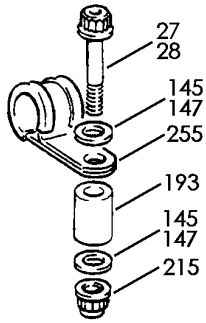
TUBES AND FITTINGS ENGINE DRAIN (RB211-535)
FIGURE 2 (SHEET 2)

71-71-00-02

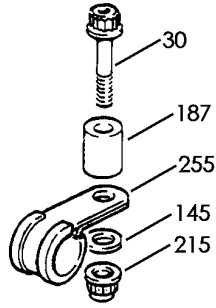
BRI
MAY 28/07

71-71-00-02
PAGE 0A

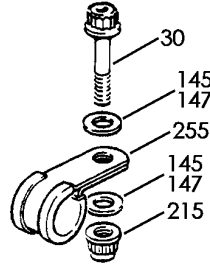
BOEING
757
PARTS CATALOG (MAINTENANCE)



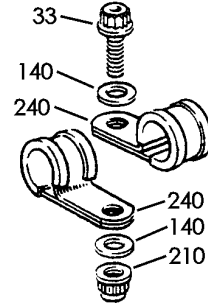
(M)



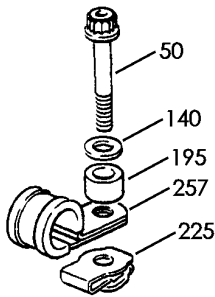
(N)



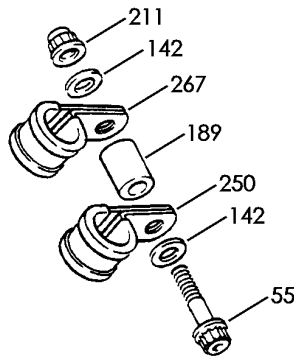
(P)



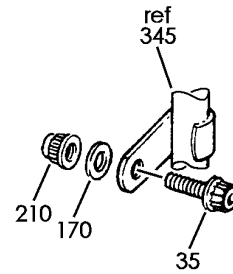
(Q)



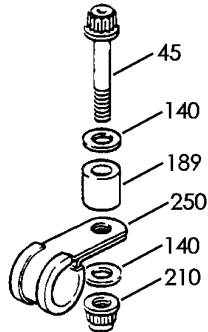
(U)



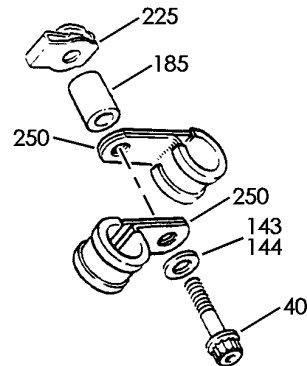
(V)



(R)



(T)



(S)

Y 71710002 SHT 3 REV 229

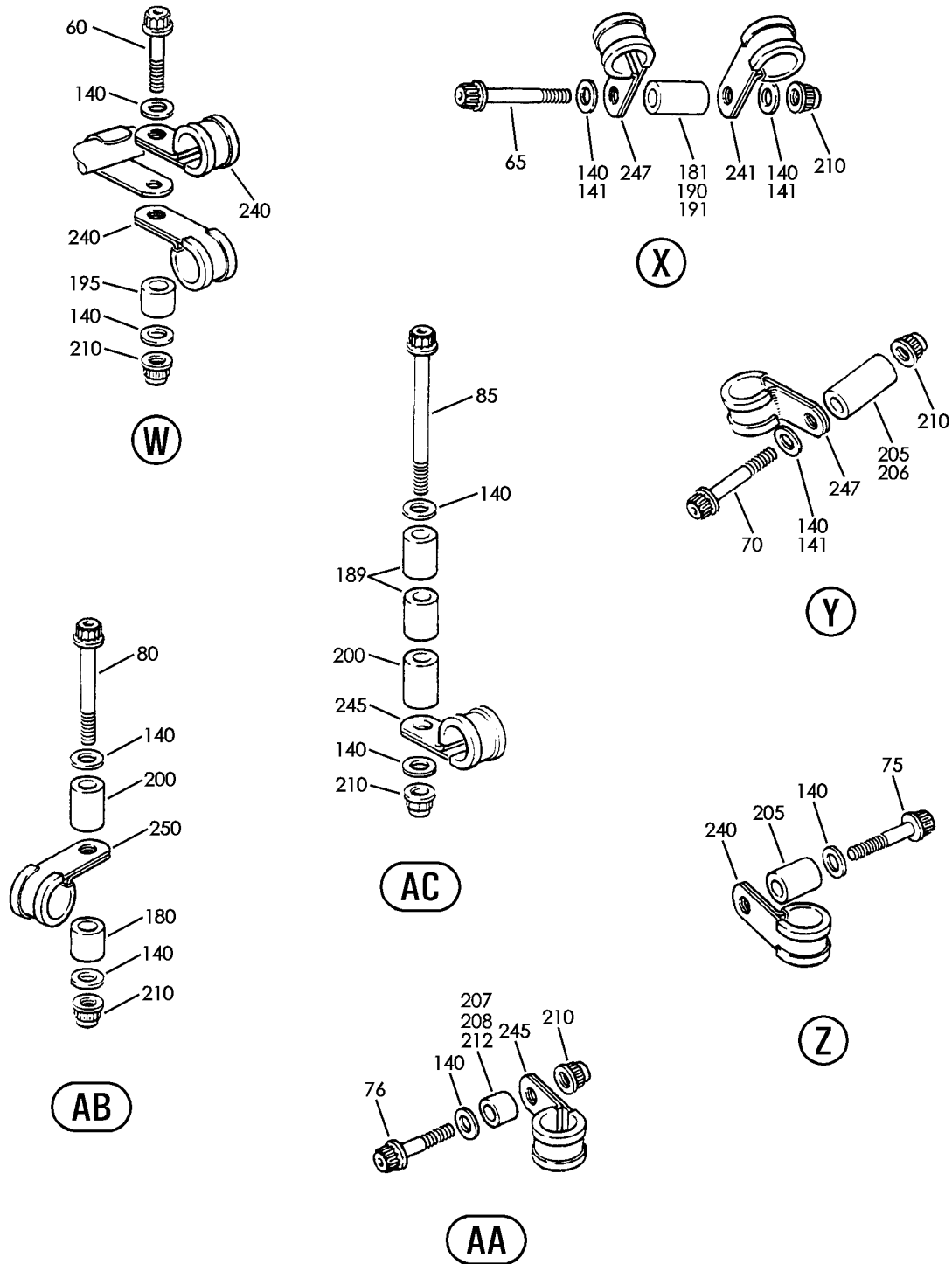
TUBES AND FITTINGS ENGINE DRAIN (RB211-535)
FIGURE 2 (SHEET 3)

71-71-00-02

BRI
MAY 28/07

71-71-00-02
PAGE 0B

BOEING
757
PARTS CATALOG (MAINTENANCE)



Y 71710002 SHT 4 REV 229

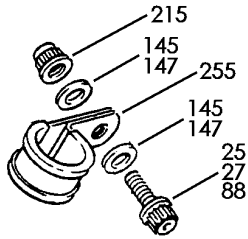
TUBES AND FITTINGS ENGINE DRAIN (RB211-535)
FIGURE 2 (SHEET 4)

71-71-00-02

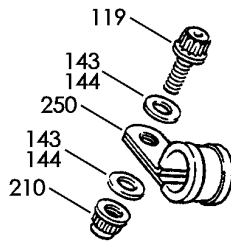
BRI
MAY 28/07

71-71-00-02
PAGE 0C

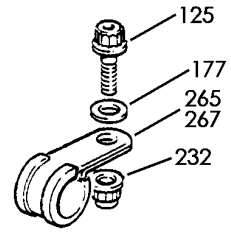
BOEING
757
PARTS CATALOG (MAINTENANCE)



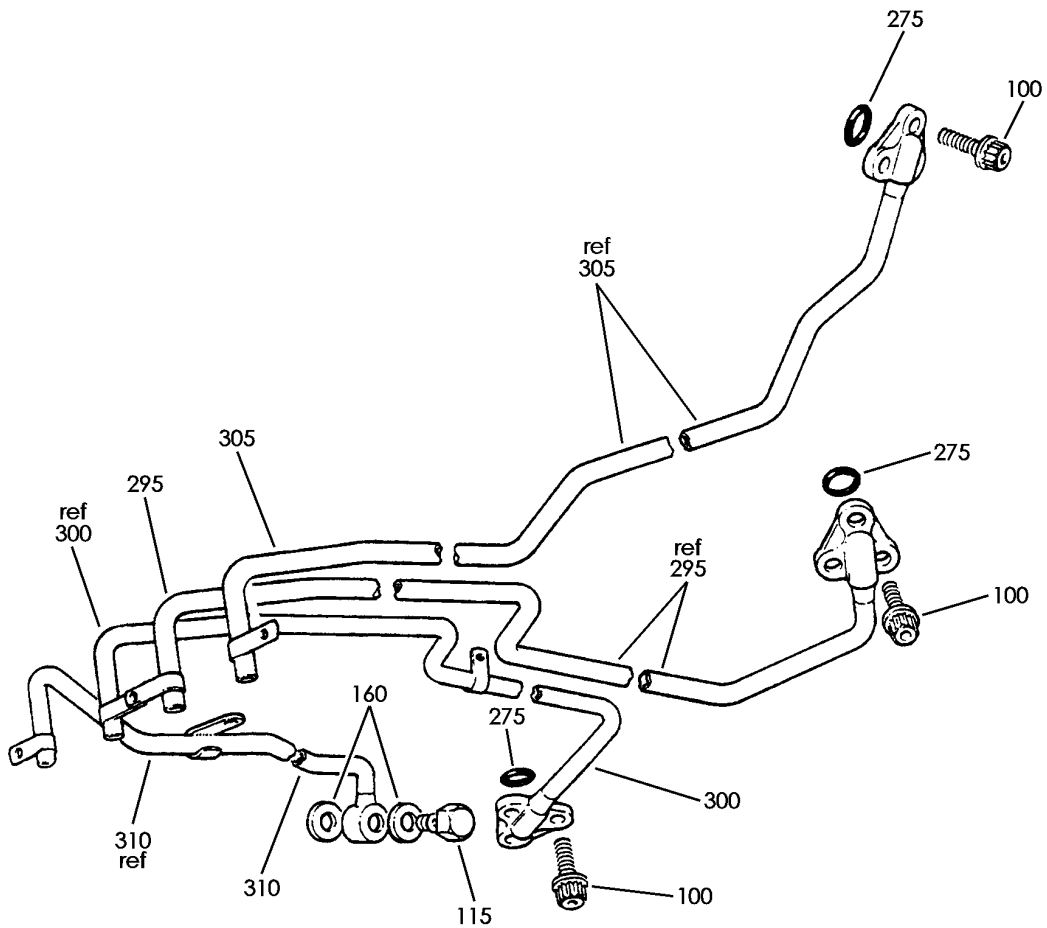
AD



AE



AF



AG

Y 71710002 SH1 5 REV 229

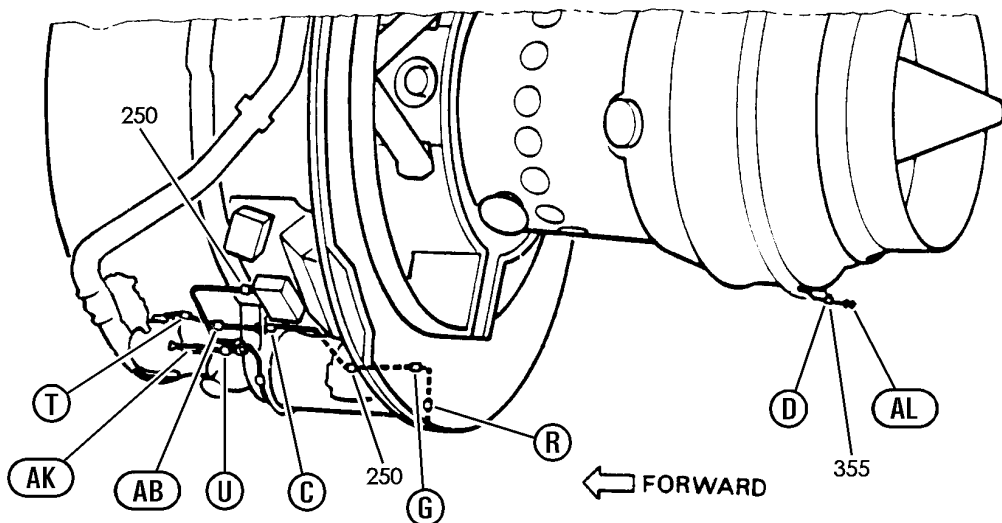
TUBES AND FITTINGS ENGINE DRAIN (RB211-535)
FIGURE 2 (SHEET 5)

71-71-00-02

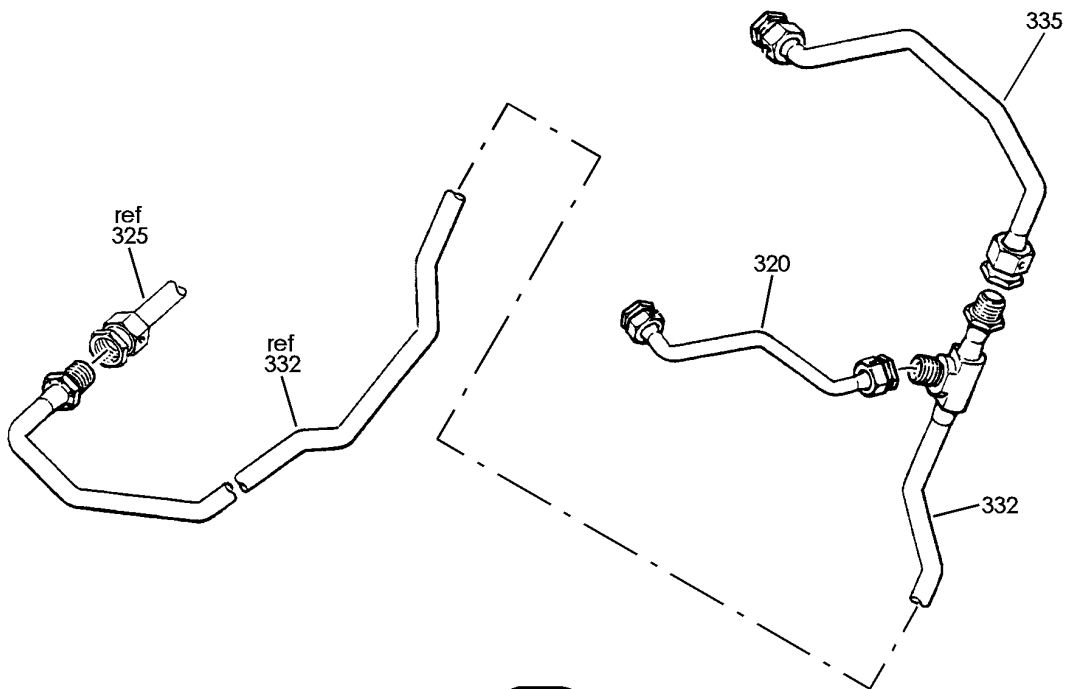
BRI
MAY 28/07

71-71-00-02
PAGE 0D

BOEING
757
PARTS CATALOG (MAINTENANCE)



AH



AJ

Y 71710002 SHT 6 REV 229

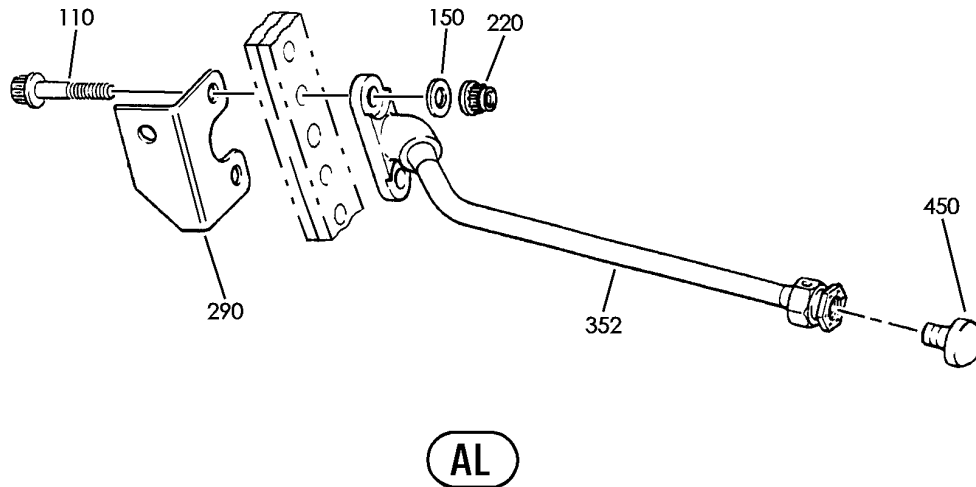
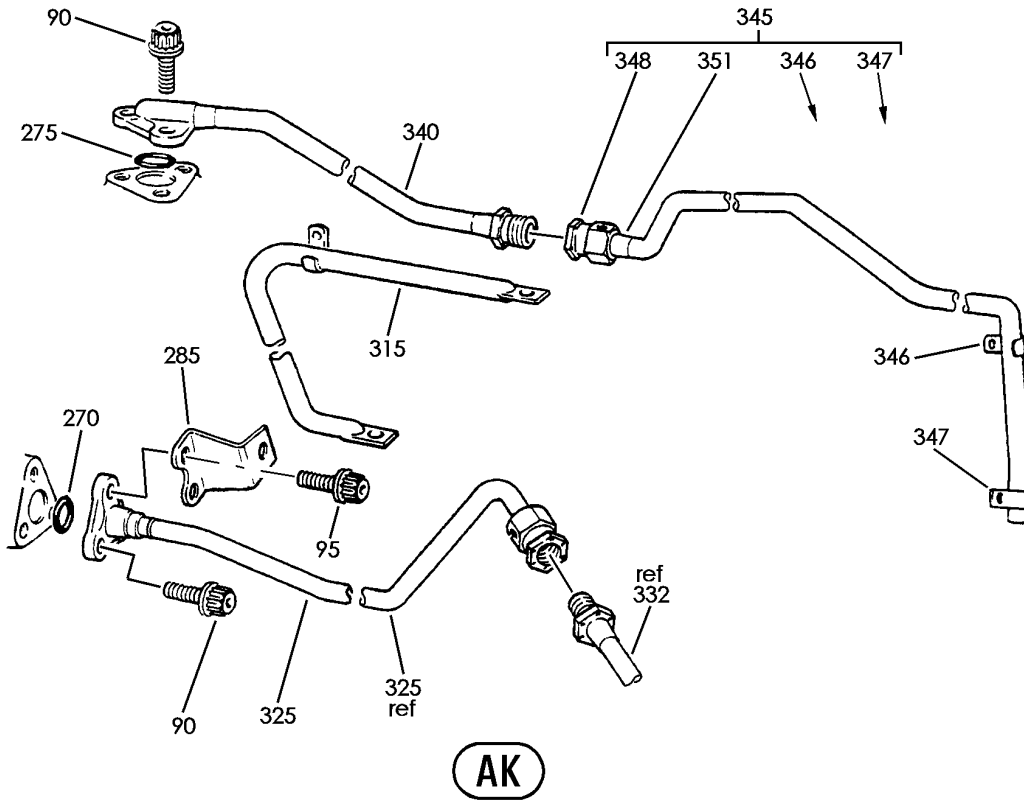
TUBES AND FITTINGS ENGINE DRAIN (RB211-535)
FIGURE 2 (SHEET 6)

71-71-00-02

BRI
MAY 28/07

71-71-00-02
PAGE 0E

BOEING
757
PARTS CATALOG (MAINTENANCE)



Y 71710002 SH7 7 REV 229

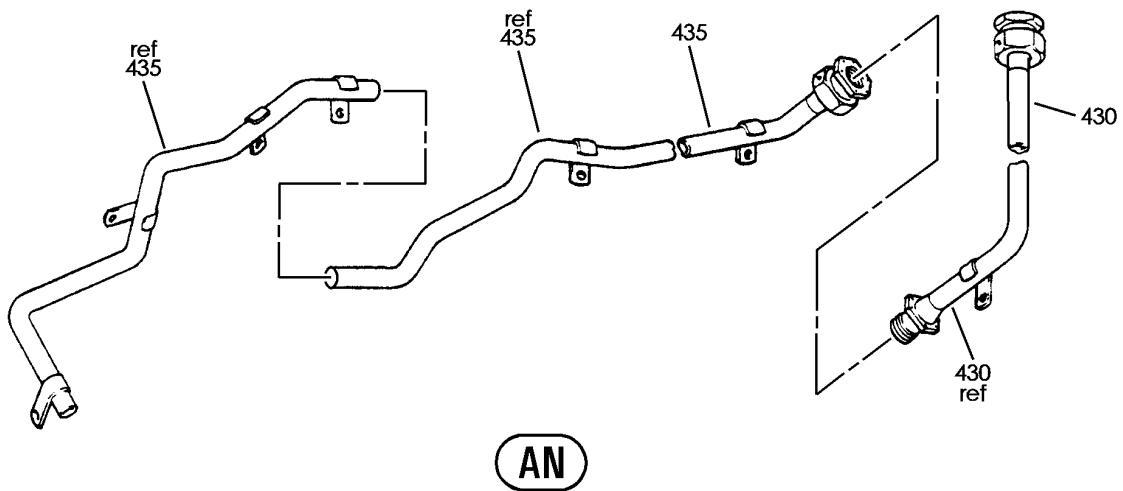
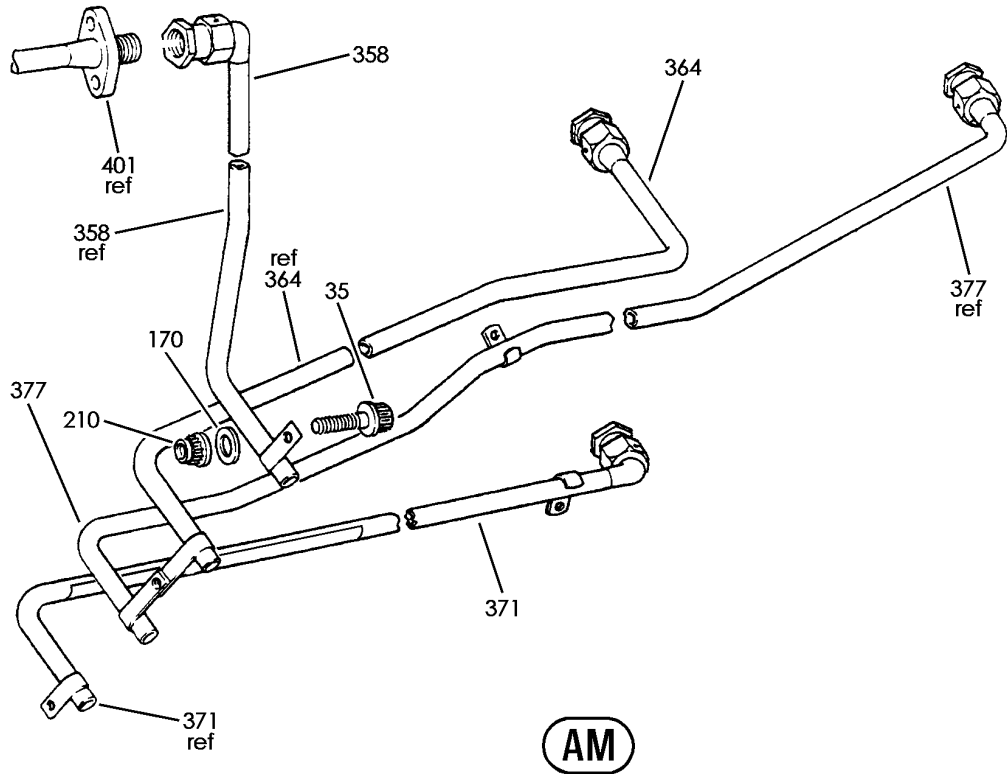
TUBES AND FITTINGS ENGINE DRAIN (RB211-535)
FIGURE 2 (SHEET 7)

71-71-00-02

BRI
MAY 28/07

71-71-00-02
PAGE OF

BOEING
757
PARTS CATALOG (MAINTENANCE)



Y 71710002 SHT 8 REV 229

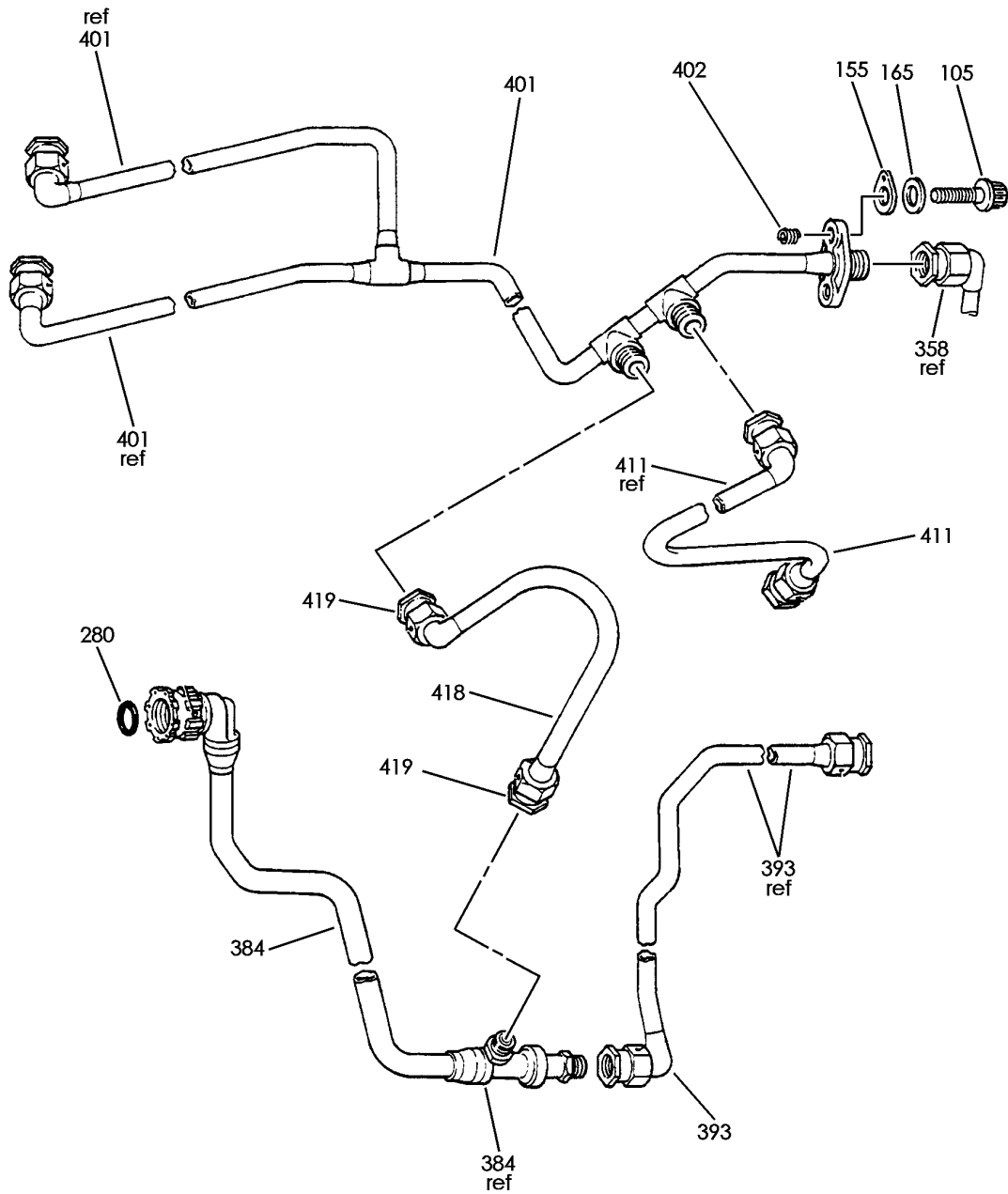
TUBES AND FITTINGS ENGINE DRAIN (RB211-535)
FIGURE 2 (SHEET 8)

71-71-00-02

BRI
MAY 28/07

71-71-00-02
PAGE 06

BOEING
757
PARTS CATALOG (MAINTENANCE)



AP

Y 71710002 SHT 9 REV 229

TUBES AND FITTINGS ENGINE DRAIN (RB211-535)
FIGURE 2 (SHEET 9)

71-71-00-02

BRI
MAY 28/07

71-71-00-02
PAGE 0H



757

PARTS CATALOG (MAINTENANCE)

FIG ITEM	PART NUMBER	1 2 3 4 5 6 7	NOMENCLATURE	EFFECT FROM TO	UNITS PER ASSY
2			TUBES AND FITTINGS ENGINE DRAIN (RB211-535)	002004 006102 107107 121999	
- 1	UL20697		ENGINE ASSY-Q.E.C.U. RB211-535E43711 MAXIMUM NEUT WITH GRAVINER FIRE DETECTORS, BAYONET MCD, NON-MODULATED IDG COOLING 40,000 LB THRUST SUPPLIER CODE: VK0680 REFERENCE SERVICE BULLETIN: 71-0058R4 QUALIFIED SB I/W DATA: INTERMIX OF ONE OR SUBSTITUTION OF TWO DIFFERENT CONFIGURATION RB211-535E4-37/() ENGINES FOR RB211-535 E4 BASE ENGINES REFERENCE SERVICE BULLETIN: RB211-72-C547 VK0680 FOR NHA/OTHER SYS DET SEE: 71-00-02-04	121503 904949 952999	RF
- 1	UL19722		ENGINE ASSY-Q.E.C.U. RB211-535E43711 MAXIMUM NEUT SUPPLIER CODE: VK0680 FOR NHA/OTHER SYS DET SEE: 71-00-02-04	107107	RF

MISSING ITEM NUMBERS NOT APPLICABLE

- ITEM NOT ILLUSTRATED

BRI

71-71-00-02

BOEING PROPRIETARY - Copyright © - Unpublished Work - See title page for details.

71-71-00
FIG. 02
PAGE 1
JAN 20/09



757

PARTS CATALOG (MAINTENANCE)

FIG ITEM	PART NUMBER	1 2 3 4 5 6 7	NOMENCLATURE	EFFECT FROM TO	UNITS PER ASSY
2 - 1	UL20698		ENGINE ASSY-Q.E.C.U. RB211-535E43712 MAXIMUM NEUT SUPPLIER CODE: VK0680 REFERENCE SERVICE BULLETIN: 71-0058R7 QUALIFIED SB I/W DATA: INTERMIX OF ONE OR SUBSTITUTION OF TWO DIFFERENT CONFIGURATION RB211-535E4-37/() ENGINES FOR RB211-535E4 BASE ENGINES OR DIFFERENT CONFIGURATION RB211-535E4-B-37/() ENGINES FOR RB211-535E4-B BASE ENGINES REFERENCE SERVICE BULLETIN: RB211-72C547 VK0680 RB211-72-8910 VK0680 POST RAPID REVISION: RR92014-183A-RC-E FOR NHA/OTHER SYS DET SEE: 71-00-02-04	002004 006100 102102	RF
- 1	UL36209		ENGINE ASSY-Q.E.C.U. RB211-535E43719 MAXIMUM NEUT SUPPLIER CODE: VK0680 FOR NHA/OTHER SYS DET SEE: 71-00-02-04	950951	RF
- 2	UL20702		ENGINE ASSY-Q.E.C.U. RB211-535E43711 BASIC ENGINE CONFIG. WITH GRAVINER FIRE DETECTORS,BAYONET MCD, NON-MODULATED IDG COOLING 40,100 LB THRUST SUPPLIER CODE: VK0680 FOR NHA/OTHER SYS DET SEE: 71-00-02-10	504903	RF

MISSING ITEM NUMBERS NOT APPLICABLE

- ITEM NOT ILLUSTRATED

71-71-00-02

71-71-00
FIG. 02
PAGE 2
JAN 20/09

BRI



757

PARTS CATALOG (MAINTENANCE)

FIG ITEM	PART NUMBER	1 2 3 4 5 6 7	NOMENCLATURE	EFFECT FROM TO	UNITS PER ASSY
2					
- 3	UL38163		ENGINE ASSY-Q.E.C.U. RB211-535E43724 BASIC ENGINE CONFIGURATION, BAYONET MCD, 40,100 LB THRUST SUPPLIER CODE: VK0680 FOR NHA/OTHER SYS DET SEE: 71-00-02-10	101101	RF
- 4	UL12396		.ENGINE DRAIN TUBES- FITTINGS SUPPLIER CODE: VK0680 POST SERVICE BULLETIN: 26-7205 VK0680 PRE SERVICE BULLETIN: 73-7951 VK0680	107107 121949 952999	RF
- 4	UL12408		.ENGINE DRAIN TUBES- FITTINGS SUPPLIER CODE: VK0680 POST SERVICE BULLETIN: 73-7951 VK0680	002004 006100 102102	RF
- 4	UL12409		.ENGINE DRAIN TUBES- FITTINGS SUPPLIER CODE: VK0680 POST SERVICE BULLETIN: 73-7951 VK0680	107107 121949 952999	RF
5	AS21407		..BOLT	002004 006102 107107 121999	4
6	AS21407		..BOLT- PRE SERVICE BULLETIN: 79-9179 VK0680	002004 006100 102102 107107 121949 952999	1
6	AS21409		..BOLT- POST SERVICE BULLETIN: 79-9179 VK0680	002004 006102 107107 121999	1

MISSING ITEM NUMBERS NOT APPLICABLE

- ITEM NOT ILLUSTRATED

BRI

71-71-00-02

71-71-00
FIG. 02
PAGE 3
JAN 20/09



757

PARTS CATALOG (MAINTENANCE)

FIG ITEM	PART NUMBER	1 2 3 4 5 6 7	NOMENCLATURE	EFFECT FROM TO	UNITS PER ASSY
2					
10	AS21408	..	BOLT	002004 006102 107107 121999	3
11	AS21408	..	BOLT- PRE SERVICE BULLETIN: 79-9179 VK0680	002004 006100 102102 107107 121949 952999	1
11	AS21409	..	BOLT- POST SERVICE BULLETIN: 79-9179 VK0680	002004 006102 107107 121999	1
15	AS21408	..	BOLT- PRE SERVICE BULLETIN: 79-9179 VK0680	002004 006100 102102 107107 121949 952999	1
15	AS21409	..	BOLT- POST SERVICE BULLETIN: 79-9179 VK0680	002004 006102 107107 121999	1
20	AS21408	..	BOLT- POST SERVICE BULLETIN: 26-7816 VK0680	002004 006102 950951	1
20	AS21423	..	BOLT- POST SERVICE BULLETIN: 26-7205 VK0680	107107 121949 952999	1
24	AS21409	..	BOLT- POST SERVICE BULLETIN: 79-9179 VK0680	002004 006102 107107 121999	1
25	AS21409	..	BOLT- POST SERVICE BULLETIN: 73-7951 VK0680 PRE SERVICE BULLETIN: 79-9179 VK0680	002004 006100 102102 107107 121949 952999	3
27	AS21409	..	BOLT- PRE SERVICE BULLETIN: 73-7951 VK0680	107107 121949 952999	4

MISSING ITEM NUMBERS NOT APPLICABLE

- ITEM NOT ILLUSTRATED

BRI

71-71-00-02

BOEING PROPRIETARY - Copyright © - Unpublished Work - See title page for details.

71-71-00
FIG. 02
PAGE 4
JAN 20/09



757

PARTS CATALOG (MAINTENANCE)

FIG ITEM	PART NUMBER	1 2 3 4 5 6 7	NOMENCLATURE	EFFECT FROM TO	UNITS PER ASSY
2					
28	AS21420	..	BOLT- POST SERVICE BULLETIN: 73-7951 VK0680	002004 006102 107107 121999	1
30	AS21410	..	BOLT- PRE SERVICE BULLETIN: 73-7951 VK0680	107107 121949 952999	1
30	AS21417	..	BOLT- POST SERVICE BULLETIN: 73-7951 VK0680	002004 006102 107107 121999	1
33	AS21410	..	BOLT	002004 006102 107107 121999	1
35	AS21411	..	BOLT	002004 006102 107107 121999	2
40	AS21415	..	BOLT- PRE SERVICE BULLETIN: 79-9179 VK0680	002004 006100 102102 107107 121949 952999	1
40	AS21416	..	BOLT- POST SERVICE BULLETIN: 79-9179 VK0680	002004 006102 107107 121999	1
45	AS21419	..	BOLT	002004 006102 107107 121999	1
50	AS21419	..	BOLT	002004 006102 107107 121999	1
50	AS21408	..	BOLT	002004 006102 107107 121999	1
55	AS21420	..	BOLT- PRE SERVICE BULLETIN: 73-7951 VK0680	107107 121949 952999	1

MISSING ITEM NUMBERS NOT APPLICABLE

- ITEM NOT ILLUSTRATED

BRI

71-71-00-02

BOEING PROPRIETARY - Copyright © - Unpublished Work - See title page for details.

71-71-00
FIG. 02
PAGE 5
JAN 20/09



757

PARTS CATALOG (MAINTENANCE)

FIG ITEM	PART NUMBER	1 2 3 4 5 6 7	NOMENCLATURE	EFFECT FROM TO	UNITS PER ASSY
2					
55	AS21421	..	BOLT- POST SERVICE BULLETIN: 73-7951 VK0680	002004 006100 102102 107107 121999	1
60	AS21420	..	BOLT	002004 006102 107107 121999	1
65	AS21421	..	BOLT	002004 006102 107107 121999	1
70	AS21424	..	BOLT	002004 006102 107107 121999	1
75	AS21425	..	BOLT- PRE SERVICE BULLETIN: 71-8079 VK0680	002004 006100 102102 107107 121949 952999	1
75	AS21427	..	BOLT- POST SERVICE BULLETIN: 71-8079 VK0680	002004 006102 107107 121999	1
76	AS21428	..	BOLT- POST SERVICE BULLETIN: 26-7816 VK0680 26-7205 VK0680 PRE SERVICE BULLETIN: 71-7934 VK0680	002004 006102 107107 121999	1
76	AS21423	..	BOLT- POST SERVICE BULLETIN: 71-7934 VK0680	107107 121949 952999	1
80	AS21429	..	BOLT	002004 006102 107107 121999	1
85	AS21444	..	BOLT	002004 006102 107107 121999	1

MISSING ITEM NUMBERS NOT APPLICABLE

- ITEM NOT ILLUSTRATED

BRI

71-71-00-02

71-71-00
FIG. 02
PAGE 6
JAN 20/09



757

PARTS CATALOG (MAINTENANCE)

FIG ITEM	PART NUMBER	1 2 3 4 5 6 7	NOMENCLATURE	EFFECT FROM TO	UNITS PER ASSY
2					
- 88	AS21410	..	BOLT- POST SERVICE BULLETIN: 79-9179 VK0680	002004 006102 107107 121999	2
90	AS21510	..	BOLT	002004 006102 107107 121999	4
95	AS21511	..	BOLT	002004 006102 107107 121999	2
100	AS21516	..	BOLT	002004 006102 107107 121999	9
105	AS21009	..	BOLT	002004 006102 107107 121999	2
110	AS21017	..	BOLT	002004 006102 107107 121999	2
115	LK35732	..	BOLT- SUPPLIER CODE: VK0680	002004 006102 107107 121999	1
119	AS21408	..	BOLT	002004 006102 107107 121999	1
125	AS21408	..	BOLT- POST SERVICE BULLETIN: 73-7951 VK0680	002004 006102 107107 121999	1
140	K8831	..	WASHER- SUPPLIER CODE: VK0680	002004 006102 107107 121999	20
141	K8831	..	WASHER- SUPPLIER CODE: VK0680	002004 006102 107107 121999	3
142	K8831	..	WASHER- SUPPLIER CODE: VK0680	002004 006102 107107 121999	3

MISSING ITEM NUMBERS NOT APPLICABLE

- ITEM NOT ILLUSTRATED

BRI

71-71-00-02

BOEING PROPRIETARY - Copyright © - Unpublished Work - See title page for details.

71-71-00
FIG. 02
PAGE 7
JAN 20/09



757

PARTS CATALOG (MAINTENANCE)

FIG ITEM	PART NUMBER	1 2 3 4 5 6 7	NOMENCLATURE	EFFECT FROM TO	UNITS PER ASSY
2					
143	K8831		.. WASHER- SUPPLIER CODE: VK0680 PRE SERVICE BULLETIN: 79-9179 VK0680	002004 006102 107107 121999	4
144	K8831		.. WASHER- SUPPLIER CODE: VK0680 POST SERVICE BULLETIN: 79-9179 VK0680	002004 006102 107107 121999	5
145	K8831		.. WASHER- SUPPLIER CODE: VK0680 POST SERVICE BULLETIN: 73-7951 VK0680	002004 006102 107107 121999	10
147	K8831		.. WASHER- SUPPLIER CODE: VK0680 PRE SERVICE BULLETIN: 73-7951 VK0680	107107 121949 952999	11
150	K8833		.. WASHER- SUPPLIER CODE: VK0680	002004 006102 107107 121999	2
155	CU37148		.. WASHER- SUPPLIER CODE: VK0680	002004 006102 107107 121999	1
160	KC2283		.. WASHER- SUPPLIER CODE: VK0680	002004 006102 107107 121999	2
165	LK70941		.. WASHER- SUPPLIER CODE: VK0680	002004 006102 107107 121999	2
170	SP123D		.. WASHER	002004 006102 107107 121999	2

MISSING ITEM NUMBERS NOT APPLICABLE

- ITEM NOT ILLUSTRATED

BRI

71-71-00-02

BOEING PROPRIETARY - Copyright © - Unpublished Work - See title page for details.

71-71-00
FIG. 02
PAGE 8
JAN 20/09



757

PARTS CATALOG (MAINTENANCE)

FIG ITEM	PART NUMBER	1 2 3 4 5 6 7	NOMENCLATURE	EFFECT FROM TO	UNITS PER ASSY
2					
177	K8831		.. WASHER- SUPPLIER CODE: VK0680 POST SERVICE BULLETIN: 73-7951 VK0680	002004 006102 107107 121999	1
180	UP10478		.. SPACER- SUPPLIER CODE: VK0680	002004 006102 107107 121999	1
181	UP10478		.. SPACER- SUPPLIER CODE: VK0680 POST SERVICE BULLETIN: 71-9857 VK0680	002004 006102 107107 121999	1
185	UP10479		.. SPACER- SUPPLIER CODE: VK0680	002004 006102 107107 121999	1
187	UP10479		.. SPACER- SUPPLIER CODE: VK0680 POST SERVICE BULLETIN: 73-7951 VK0680	002004 006102 107107 121999	1
189	UP10480		.. SPACER- SUPPLIER CODE: VK0680	002004 006102 107107 121999	4
190	UP10480		.. SPACER- SUPPLIER CODE: VK0680 PRE SERVICE BULLETIN: 71-9857 VK0680	002004 006102 107107 121999	1
191	UP10479		.. SPACER- SUPPLIER CODE: VK0680 POST SERVICE BULLETIN: 71-9857 VK0680	002004 006102 107107 121999	1
193	UP10480		.. SPACER- SUPPLIER CODE: VK0680 POST SERVICE BULLETIN: 73-7951 VK0680	002004 006102 107107 121999	1

MISSING ITEM NUMBERS NOT APPLICABLE

- ITEM NOT ILLUSTRATED

BRI

71-71-00-02

BOEING PROPRIETARY - Copyright © - Unpublished Work - See title page for details.

71-71-00
FIG. 02
PAGE 9
JAN 20/09



757

PARTS CATALOG (MAINTENANCE)

FIG ITEM	PART NUMBER	1 2 3 4 5 6 7	NOMENCLATURE	EFFECT FROM TO	UNITS PER ASSY
2					
195	UP10480	..	SPACER- SUPPLIER CODE: VK0680	002004 006102 107107 121999	2
200	UP10481	..	SPACER- SUPPLIER CODE: VK0680	002004 006102 107107 121999	2
205	UP10482	..	SPACER- SUPPLIER CODE: VK0680	002004 006102 107107 121999	1
206	UP10482	..	SPACER- SUPPLIER CODE: VK0680	002004 006102 107107 121999	1
207	UP10481	..	SPACER- SUPPLIER CODE: VK0680 POST SERVICE BULLETIN: 26-7205 VK0680 PRE SERVICE BULLETIN: 71-7934 VK0680	101101 107107 121999	1
208	UP10481	..	SPACER- SUPPLIER CODE: VK0680 POST SERVICE BULLETIN: 71-7934 VK0680	107107 121949 952999	2
210	AS20624	..	NUT-	002004 006102 107107 121999	16
211	AS20624	..	NUT	002004 006102 107107 121999	1

MISSING ITEM NUMBERS NOT APPLICABLE

- ITEM NOT ILLUSTRATED

BRI

71-71-00-02

BOEING PROPRIETARY - Copyright © - Unpublished Work - See title page for details.

71-71-00
FIG. 02
PAGE 10
JAN 20/09



757

PARTS CATALOG (MAINTENANCE)

FIG ITEM	PART NUMBER	1 2 3 4 5 6 7	NOMENCLATURE	EFFECT FROM TO	UNITS PER ASSY
2					
212	UP10480		.. SPACER- SUPPLIER CODE: VK0680 POST SERVICE BULLETIN: 26-7816 VK0680 26-7205 VK0680 PRE SERVICE BULLETIN: 71-7934 VK0680	002004 006102 107107 121999	2
215	AS20624		.. NUT	002004 006102 107107 121999	6
220	AS20625		.. NUT	002004 006102 107107 121999	2
225	AS41104		.. NUT	002004 006102 107107 121999	4
226	AS41104		.. NUT-	002004 006102 107107 121999	1
227	AS41104		.. NUT	002004 006102 107107 121999	1
232	AS20624		.. NUT- POST SERVICE BULLETIN: 73-7951 VK0680	002004 006102 107107 121999	1
240	400WSS4		.. CLIP- SUPPLIER CODE: V83930	002004 006102 107107 121999	10
241	400WSS4		.. CLIP- SUPPLIER CODE: V83930	002004 006102 107107 121999	2
245	400WSS5		.. CLIP- SUPPLIER CODE: V83930	002004 006102 107107 121999	6

MISSING ITEM NUMBERS NOT APPLICABLE

- ITEM NOT ILLUSTRATED

71-71-00-02

71-71-00
FIG. 02
PAGE 11
JAN 20/09

BRI

BOEING PROPRIETARY - Copyright © - Unpublished Work - See title page for details.



757

PARTS CATALOG (MAINTENANCE)

FIG ITEM	PART NUMBER	1 2 3 4 5 6 7	NOMENCLATURE	EFFECT FROM TO	UNITS PER ASSY
2 247	400WSS6	..	CLIP- SUPPLIER CODE: V83930 PRE SERVICE BULLETIN: 72-C230 VK0680	002004 006102 107107 121999	3
250	400WSS6	..	CLIP- SUPPLIER CODE: V83930	002004 006102 107107 121999	12
255	400WSS6	..	CLIP- SUPPLIER CODE: V83930 PRE SERVICE BULLETIN: 79-C947 VK0680	002004 006102 107107 121999	9
257	400WSS4	..	CLIP- SUPPLIER CODE: V83930	002004 006100	1
257	400WSS6	..	CLIP- SUPPLIER CODE: V83930	002004 006102 107107 121999	1
260	UL12508	..	CLIP- SUPPLIER CODE: VK0680	002004 006102 107107 121999	1
265	400WSS4	..	CLIP- SUPPLIER CODE: V83930	002004 006100 102102 107107 121999	7
267	400WSS4	..	CLIP- SUPPLIER CODE: V83930 POST SERVICE BULLETIN: 73-7951 VK0680	002004 006102 107107 121999	1
270	KB27109	..	SEAL-RING SUPPLIER CODE: VK0680	002004 006102 107107 121999	1
275	KB27110	..	SEAL-RING SUPPLIER CODE: VK0680	002004 006102 107107 121999	4

MISSING ITEM NUMBERS NOT APPLICABLE

- ITEM NOT ILLUSTRATED

BRI

71-71-00-02

BOEING PROPRIETARY - Copyright © - Unpublished Work - See title page for details.

71-71-00
FIG. 02
PAGE 12
JAN 20/09



757

PARTS CATALOG (MAINTENANCE)

FIG ITEM	PART NUMBER	1 2 3 4 5 6 7	NOMENCLATURE	EFFECT FROM TO	UNITS PER ASSY
2					
280	KB27113	..	SEAL-RING SUPPLIER CODE: VK0680	002004 006102 107107 121999	1
285	UP10485	..	BRACKET ASSY-SPRT FIRE DETECTOR NO. 2 SUPPLIER CODE: VK0680	002004 006102 107107 121999	1
290	UL12847	..	BRACKET-MTG TUBE FIRE DETECTION SUPPLIER CODE: VK0680	002004 006102 107107 121999	1
295	LK80864	..	TUBE ASSY-AIR STARTER TO OVERBOARD DRAIN SUPPLIER CODE: VK0680	002004 006102 107107 121999	1
300	LK80867	..	TUBE ASSY-IDG TO OVERBOARD DRAIN SUPPLIER CODE: VK0680	002004 006102 107107 121999	1
305	LK80865	..	TUBE ASSY-HYDR PUMP TO OVERBOARD DRAIN SUPPLIER CODE: VK0680	002004 006102 107107 121999	1
310	LK80823	..	TUBE ASSY-IDG RELIEF DRAIN TO OVERBOARD OIL DRAIN SUPPLIER CODE: VK0680	002004 006102 107107 121999	1
315	LK80887	..	TUBE ASSY-IDG HARNESS SPRT SUPPLIER CODE: VK0680	002004 006102 107107 121999	1
320	UL16629	..	TUBE ASSY-FFR TO DISC. FUEL DRAIN SUPPLIER CODE: VK0680	002004 006102 107107 121999	1
320	UL14893	..	TUBE ASSY-FFR TO DISC. FUEL DRAIN SUPPLIER CODE: VK0680	002004 006100	1
325	UL16630	..	TUBE ASSY-DISC. TO DRAINS TANK FUEL DRAIN SUPPLIER CODE: VK0680	002004 006102 107107 121999	1
325	UL11255	..	TUBE ASSY-DISC. TO DRAINS TANK FUEL DRAIN SUPPLIER CODE: VK0680	002004 006100	1

MISSING ITEM NUMBERS NOT APPLICABLE

- ITEM NOT ILLUSTRATED

BRI

71-71-00-02

71-71-00
FIG. 02
PAGE 13
JAN 20/09



757

PARTS CATALOG (MAINTENANCE)

FIG ITEM	PART NUMBER	1 2 3 4 5 6 7	NOMENCLATURE	EFFECT FROM TO	UNITS PER ASSY
2					
332	UL16631		..TUBE ASSY-DRAINS TANK DISC. TO DISC. FUEL DRAIN SUPPLIER CODE: VK0680	002004 006102 107107 121999	1
335	UL16628		..TUBE ASSY-TFU TO DISC. FUEL DRAIN SUPPLIER CODE: VK0680 PRE SERVICE BULLETIN: 79-C947 VK0680	002004 006102 107107 121999	1
335	UL39199		..TUBE ASSY-TFU TO DISC. FUEL DRAIN SUPPLIER CODE: VK0680 POST SERVICE BULLETIN: 79-C947PT01 VK0680	002004 006102 107107 121999	1
340	UL11256		..TUBE ASSY-FUEL DRAIN TO DISC. FUEL DRAIN SUPPLIER CODE: VK0680	002004 006102 107107 121999	1
345	LK85934		..TUBE ASSY-DRAIN TANK DISC. TO OVERBOARD FUEL DRAIN SUPPLIER CODE: VK0680	002004 006102 107107 121999	1
346	LK39604		...CLIP-TUBE BRAZED SUPPLIER CODE: VK0680	107107 121949 952999	1
347	LK78485		...CLIP-TUBE BRAZED SUPPLIER CODE: VK0680	107107 121949 952999	1
348	AS15703		...NUT-TUBE COUPLING	107107 121949 952999	1
- 349	AS15779		...WIRE-THRUST	107107 121949 952999	1
351	AS15726		...FERRULE	107107 121949 952999	1
352	UL16488		..TUBE ASSY-LP TURB CASE TO DISC. FUEL DRAIN SUPPLIER CODE: VK0680	002004 006102 950951	1

MISSING ITEM NUMBERS NOT APPLICABLE

- ITEM NOT ILLUSTRATED

BRI

71-71-00-02

BOEING PROPRIETARY - Copyright © - Unpublished Work - See title page for details.

71-71-00
FIG. 02
PAGE 14
JAN 20/09



757

PARTS CATALOG (MAINTENANCE)

FIG ITEM	PART NUMBER	1 2 3 4 5 6 7	NOMENCLATURE	EFFECT FROM TO	UNITS PER ASSY
2					
352	UL16609		..TUBE ASSY-LP TURB CASE TO DISC. FUEL DRAIN SUPPLIER CODE: VK0680 POST SERVICE BULLETIN: 26-7205 VK0680	107107 121949 952999	1
355	TG10455		...SLEEVE- SUPPLIER CODE: VF0112	002004 006102 107107 121999	1
358	UL14984		..TUBE ASSY-DISC. PNL TO OVERBOARD FUEL DRAIN SUPPLIER CODE: VK0680	002004 006102 107107 121999	1
364	LK86053		..TUBE ASSY-FFR TO OVERBOARD FUEL DRAIN SUPPLIER CODE: VK0680	002004 006102 107107 121999	1
371	LK80830		..TUBE ASSY-HP FUEL PUMP TO OVERBOARD FUEL DRAIN SUPPLIER CODE: VK0680 PRE SERVICE BULLETIN: 79-9179 VK0680	002004 006100 102102 107107 121949 952999	1
371	UL27870		..TUBE ASSY-FUEL DRAIN- HP FUEL SUPPLIER CODE: VK0680 POST SERVICE BULLETIN: 79-9179PT01 VK0680	002004 006102 107107 121999	1
377	UL14909		..TUBE ASSY-LP FUEL PUMP TO OVERBOARD FUEL DRAIN SUPPLIER CODE: VK0680	002004 006102 107107 121999	1
384	UL16487		..TUBE ASSY-BURNER MANIFOLD TO DISC. PNL FUEL DRAIN SUPPLIER CODE: VK0680	002004 006102 107107 121999	1
393	LK86054		..TUBE ASSY-DISC. PNL TO FFR FUEL DRAIN SUPPLIER CODE: VK0680	002004 006102 107107 121999	1

MISSING ITEM NUMBERS NOT APPLICABLE

- ITEM NOT ILLUSTRATED

BRI

71-71-00-02

BOEING PROPRIETARY - Copyright © - Unpublished Work - See title page for details.

71-71-00
FIG. 02
PAGE 15
JAN 20/09



757

PARTS CATALOG (MAINTENANCE)

FIG ITEM	PART NUMBER	1 2 3 4 5 6 7	NOMENCLATURE	EFFECT FROM TO	UNITS PER ASSY
2					
401	UL14915		..TUBE ASSY-MANIFOLD SHROUD TO DISC. PNL FUEL DRAIN SUPPLIER CODE: VK0680 PRE SERVICE BULLETIN: 71-8135 VK0680	002004 006100 102102 107107 121949 952999	1
401	UL16654		..TUBE ASSY-MANIFOLD SHROUD TO DISC. PNL FUEL DRAIN SUPPLIER CODE: VK0680 POST SERVICE BULLETIN: 71-8135 VK0680	002004 006102 107107 121999	1
402	AGS3707		...INSERT- PRE SERVICE BULLETIN: 72-C230 VK0680	002004 006102 107107 121999	2
411	UL16511		..TUBE ASSY-FUEL FEED SHROUD TO 3 WAY CONN. FUEL DRAIN SUPPLIER CODE: VK0680 PRE SERVICE BULLETIN: 72-C230 VK0680	002004 006102 107107 121999	1
418	LK78027		..TUBE ASSY-MANIFOLD DUMP TO 3 WAY CONN. FUEL DRAIN SUPPLIER CODE: VK0680	002004 006102 107107 121999	1
430	UL11340		..TUBE ASSY-OIL TANK TO DISC. FUEL DRAIN SUPPLIER CODE: VK0680	002004 006102 107107 121999	1
435	UL16508		..TUBE ASSY-OIL TANK DISC. TO OVERBOARD FUEL DRAIN SUPPLIER CODE: VK0680	002004 006102 107107 121999	1
450	JR16615		..PLUG-BLANKING TRANSPORTATION ONLY SUPPLIER CODE: VK0680 POST SERVICE BULLETIN: 72-9631 VK0680 PRE SERVICE BULLETIN: 72-9689 VK0680	002004 006102 107107 121999	1

MISSING ITEM NUMBERS NOT APPLICABLE

- ITEM NOT ILLUSTRATED

BRI

71-71-00-02

71-71-00
FIG. 02
PAGE 16
JAN 20/09



757

PARTS CATALOG (MAINTENANCE)

FIG ITEM	PART NUMBER	1 2 3 4 5 6 7	NOMENCLATURE	EFFECT FROM TO	UNITS PER ASSY
2 450	UP10501		. . PLUG-BLANKING TRANSPORTATION ONLY SUPPLIER CODE: VK0680 POST SERVICE BULLETIN: 72-9689 VK0680	002004 006100 102102 107107 121949 952999	1

MISSING ITEM NUMBERS NOT APPLICABLE

- ITEM NOT ILLUSTRATED

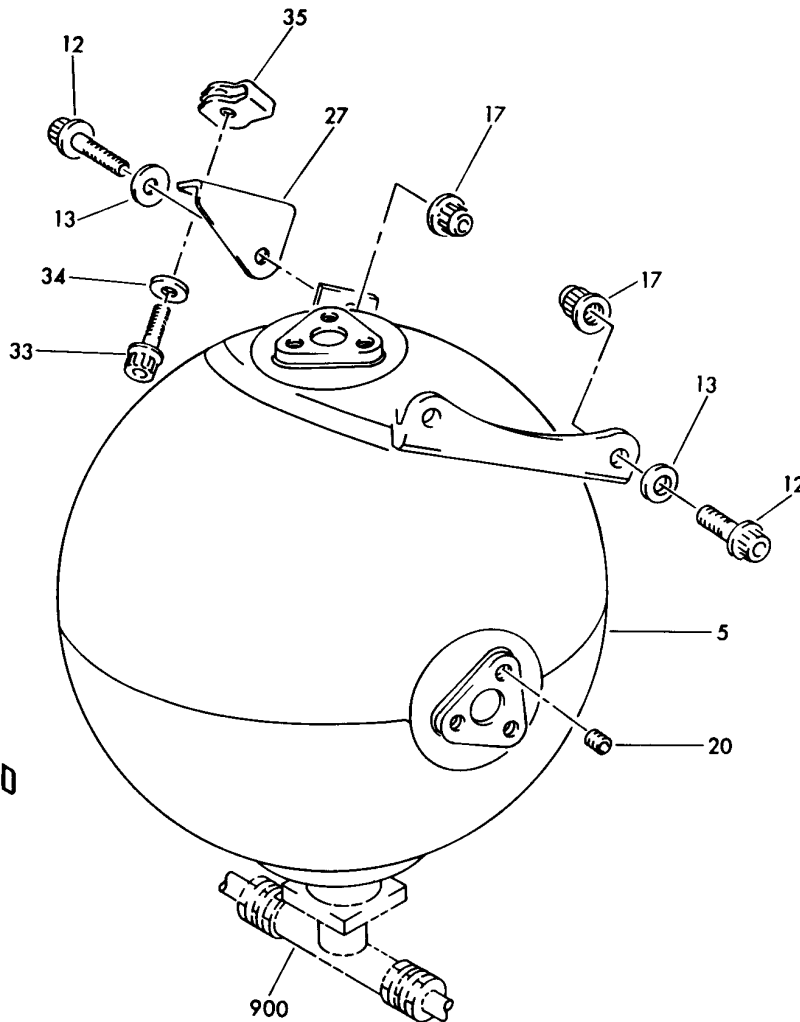
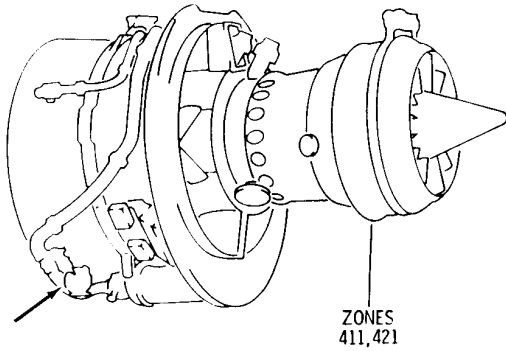
BRI

71-71-00-02

BOEING PROPRIETARY - Copyright © - Unpublished Work - See title page for details.

71-71-00
FIG. 02
PAGE 17
JAN 20/09

BOEING
757
PARTS CATALOG (MAINTENANCE)



Y 71710101 REV 178

TANK-ENG DRAINS COLLECTOR (RB211-535)
FIGURE 1

71-71-01-01

BRI
MAY 28/07

71-71-01-01
PAGE 0

 **BOEING**
757
PARTS CATALOG (MAINTENANCE)

FIG ITEM	PART NUMBER	1 2 3 4 5 6 7	NOMENCLATURE	EFFECT FROM TO	UNITS PER ASSY
1			TANK-ENG DRAINS	002004	
- 1	UL20697		COLLECTOR (RB211-535) ENGINE ASSY-Q.E.C.U. RB211-535E43711 MAXIMUM NEUT WITH GRAVINER FIRE DETECTORS, BAYONET MCD, NON-MODULATED IDG COOLING 40,000 LB THRUST SUPPLIER CODE: VK0680 REFERENCE SERVICE BULLETIN: 71-0058R4 QUALIFIED SB I/W DATA: INTERMIX OF ONE OR SUBSTITUTION OF TWO DIFFERENT CONFIGURATION RB211-535E4-37/() ENGINES FOR RB211-535 E4 BASE ENGINES REFERENCE SERVICE BULLETIN: RB211-72-C547 VK0680 FOR NHA/OTHER SYS DET SEE: 71-00-02-04	006999 121503 904949 952999	RF
- 1	UL20702		ENGINE ASSY-Q.E.C.U. RB211-535E43711 BASIC ENGINE CONFIG. WITH GRAVINER FIRE DETECTORS, BAYONET MCD, NON-MODULATED IDG COOLING 40,100 LB THRUST SUPPLIER CODE: VK0680 FOR NHA/OTHER SYS DET SEE: 71-00-02-10	504903	RF
- 1	UL19722		ENGINE ASSY-Q.E.C.U. RB211-535E43711 MAXIMUM NEUT SUPPLIER CODE: VK0680 FOR NHA/OTHER SYS DET SEE: 71-00-02-04	107107	RF

MISSING ITEM NUMBERS NOT APPLICABLE

- ITEM NOT ILLUSTRATED

BRI

71-71-01-01

BOEING PROPRIETARY - Copyright © - Unpublished Work - See title page for details.

71-71-01
FIG. 01
PAGE 1
JAN 20/09



757

PARTS CATALOG (MAINTENANCE)

FIG ITEM	PART NUMBER	1 2 3 4 5 6 7	NOMENCLATURE	EFFECT FROM TO	UNITS PER ASSY
1					
- 2	UL20698		ENGINE ASSY-Q.E.C.U. RB211-535E43712 MAXIMUM NEUT SUPPLIER CODE: VK0680 REFERENCE SERVICE BULLETIN: 71-0058R7 QUALIFIED SB I/W DATA: INTERMIX OF ONE OR SUBSTITUTION OF TWO DIFFERENT CONFIGURATION RB211-535E4-37/() ENGINES FOR RB211-535E4 BASE ENGINES OR DIFFERENT CONFIGURATION RB211-535E4-B-37/() ENGINES FOR RB211-535E4-B BASE ENGINES REFERENCE SERVICE BULLETIN: RB211-72C547 VK0680 RB211-72-8910 VK0680 POST RAPID REVISION: RR92014-183A-RC-E FOR NHA/OTHER SYS DET SEE: 71-00-02-04	002004 006100 102102	RF
- 2	UL36209		ENGINE ASSY-Q.E.C.U. RB211-535E43719 MAXIMUM NEUT SUPPLIER CODE: VK0680 FOR NHA/OTHER SYS DET SEE: 71-00-02-04	950951	RF
- 3	BCREF17395		ENGINE ASSY-Q.E.C.U. RB211-535E43739 BASIC ENGINE CONFIGURATION AND PHASE 5 COMBUSTOR 40,100 LB THRUST SUPPLIER CODE: VK0680 OVERLENGTH PART NUMBER: RB211-535E4-37-39E FOR NHA/OTHER SYS DET SEE: 71-00-02-10	108120	RF

MISSING ITEM NUMBERS NOT APPLICABLE

- ITEM NOT ILLUSTRATED

BRI

71-71-01-01

BOEING PROPRIETARY - Copyright © - Unpublished Work - See title page for details.

71-71-01
FIG. 01
PAGE 2
JAN 20/09



757

PARTS CATALOG (MAINTENANCE)

FIG ITEM	PART NUMBER	1 2 3 4 5 6 7	NOMENCLATURE	EFFECT FROM TO	UNITS PER ASSY
1					
- 3	BCREF17101		ENGINE ASSY-Q.E.C.U. RB211-535E43744 BASIC ENGINE CONFIGURATION BAYONET MCD AND PHASE 5 COMBUSTOR 40,100 LB THRUST SUPPLIER CODE: VK0680 OVERLENGTH PART NUMBER: RB211-535E4-3744E FOR NHA/OTHER SYS DET SEE: 71-00-02-10	103106	RF
- 3	UL38163		ENGINE ASSY-Q.E.C.U. RB211-535E43724 BASIC ENGINE CONFIGURATION, BAYONET MCD, 40,100 LB THRUST SUPPLIER CODE: VK0680 FOR NHA/OTHER SYS DET SEE: 71-00-02-10	101101	RF
- 4	LK78534		.COLLECTOR AND MOUNT- ENGINE DRAINS SUPPLIER CODE: VK0680	002004 006999	RF
	5 UL12357		..TANK ASSY-FUEL DRAIN SUPPLIER CODE: VK0680	002004 006999	1
	12 AS21512		ATTACHING PARTS ..BOLT-	002004 006999	3
	13 LK74669		..WASHER- SUPPLIER CODE: VK0680	002004 006999	3
	17 AS20625		..NUT-	002004 006999	3
	20 AGS3707		-----*----- ...INSERT	002004 006999	10
- 22	UL12358		...TANK ASSY-FUEL DRAIN SUPPLIER CODE: VK0680	002004 006999	RF
	27 UP10260		..BRACKET-FUEL DRAIN TANK MOUNT FRONT SUPPLIER CODE: VK0680	002004 006999	1

MISSING ITEM NUMBERS NOT APPLICABLE

- ITEM NOT ILLUSTRATED

BRI

71-71-01-01

BOEING PROPRIETARY - Copyright © - Unpublished Work - See title page for details.

71-71-01
FIG. 01
PAGE 3
JAN 20/09



757

PARTS CATALOG (MAINTENANCE)

FIG ITEM	PART NUMBER	1 2 3 4 5 6 7	NOMENCLATURE	EFFECT FROM TO	UNITS PER ASSY
1			ATTACHING PARTS		
33	AS21510	..	BOLT-	002004 006999	2
34	LK74669	..	WASHER-	002004 006999	2
			SUPPLIER CODE: VU1653		
35	AS41105	..	NUT	002004 006999	2
			-----*-----		

MISSING ITEM NUMBERS NOT APPLICABLE

- ITEM NOT ILLUSTRATED

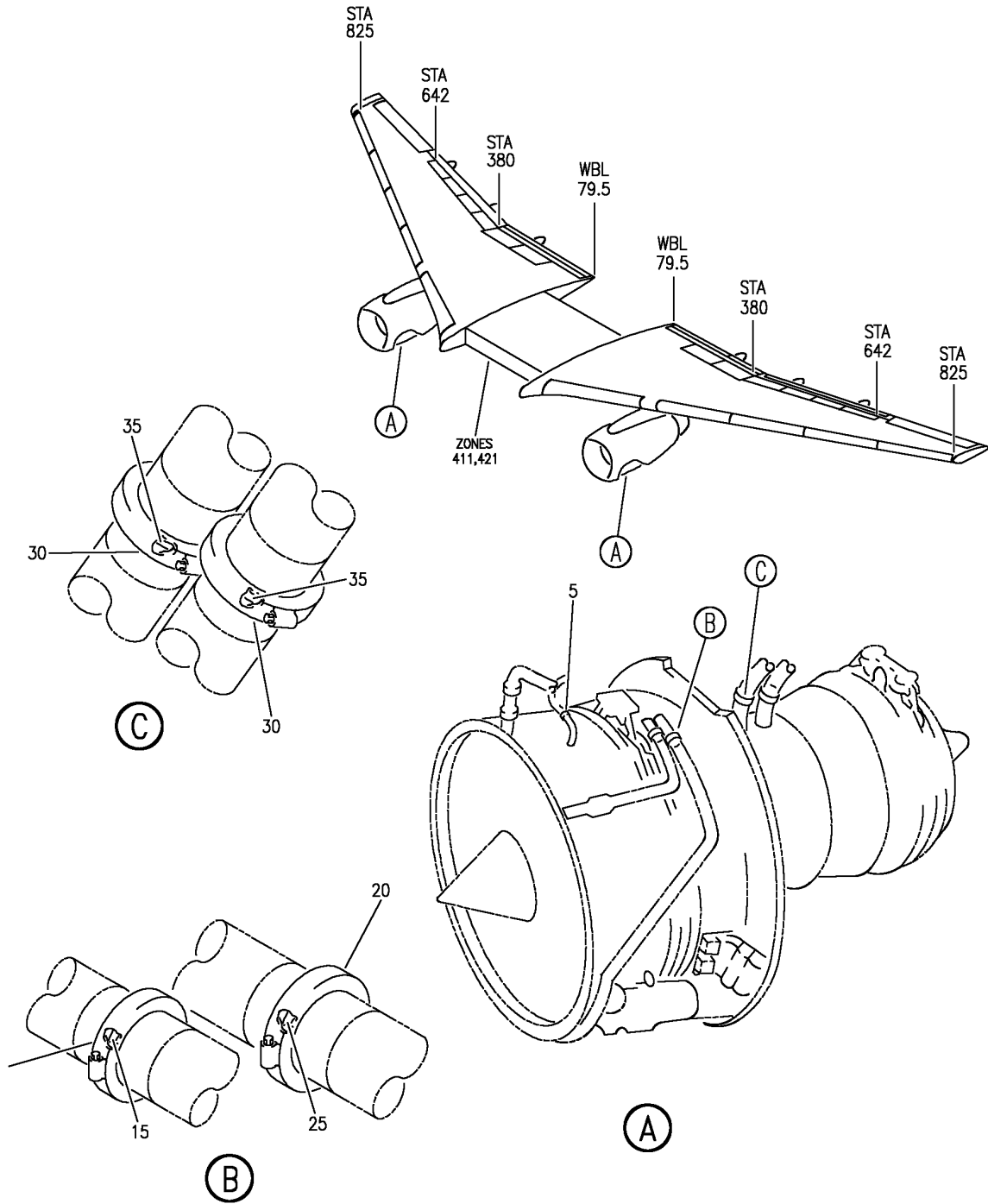
BRI

71-71-01-01

BOEING PROPRIETARY - Copyright © - Unpublished Work - See title page for details.

71-71-01
FIG. 01
PAGE 4
JAN 20/09

BOEING
757
PARTS CATALOG (MAINTENANCE)



Y 71710207 REV 262

SYSTEMS AND ENGINE INTEGRATION (RB211-535E4) (ENGINE VENT AND DRAINS ONLY)
FIGURE 7

71-71-02-07

BRI
MAY 28/07

71-71-02-07
PAGE 0



757

PARTS CATALOG (MAINTENANCE)

FIG ITEM	PART NUMBER	1 2 3 4 5 6 7	NOMENCLATURE	EFFECT FROM TO	UNITS PER ASSY
7			SYSTEMS AND ENGINE INTEGRATION (RB211-535E4) (ENGINE VENT AND DRAINS ONLY)	101106 108120 504903	
- 1	310N5010-3		SYSTEMS INTEGRATION- (ENGINE VENT AND DRAINS ONLY)	101102 108120 504903	RF
- 1	MODREF13781		FOR NHA/OTHER SYS DET SEE: 71-00-01-02A SYSTEMS INTEGRATION- (ENGINE VENT AND DRAINS ONLY)	103106	1
			MODULE NUMBER: 310N5010-3 REV A FOR OTHER SYS DETAILS SEE: 73-11-07-04 76-11-12-02		
5	AE706343-1		.HOSE-DRAIN SUPPLIER CODE: VK0680 OPTIONAL PART: 10966 VK0680	101106 108120 504903	2
5	10966		.HOSE-DRAIN SUPPLIER CODE: VK0680 OPTIONAL PART: AE706343-1 VK0680	101106 108120 504903	2
10	AS1895-4-300		.COUPLING-V	101106 108120 504903	2
15	AS1895-7-300		.SEAL-	101106 108120 504903	2
20	AS1895-4-400		.COUPLING-V	101106 108120 504903	2
25	AS1895-7-400		.GASKET-	101106 108120 504903	2
30	AS1895-4-500		.COUPLING-V	101106 108120 504903	4
35	AS1895-7-500		.GASKET-	101106 108120 504903	4

MISSING ITEM NUMBERS NOT APPLICABLE

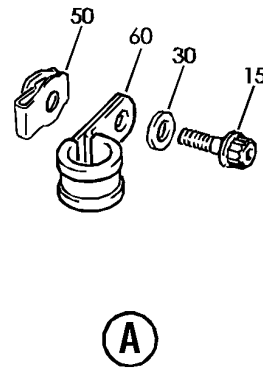
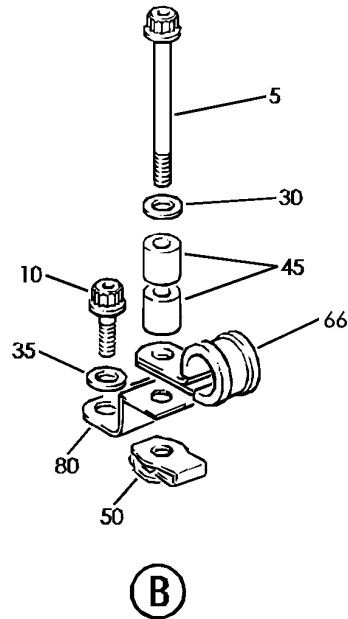
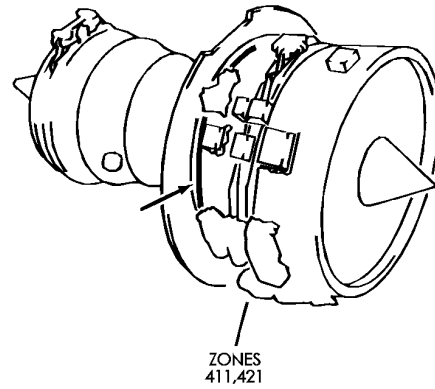
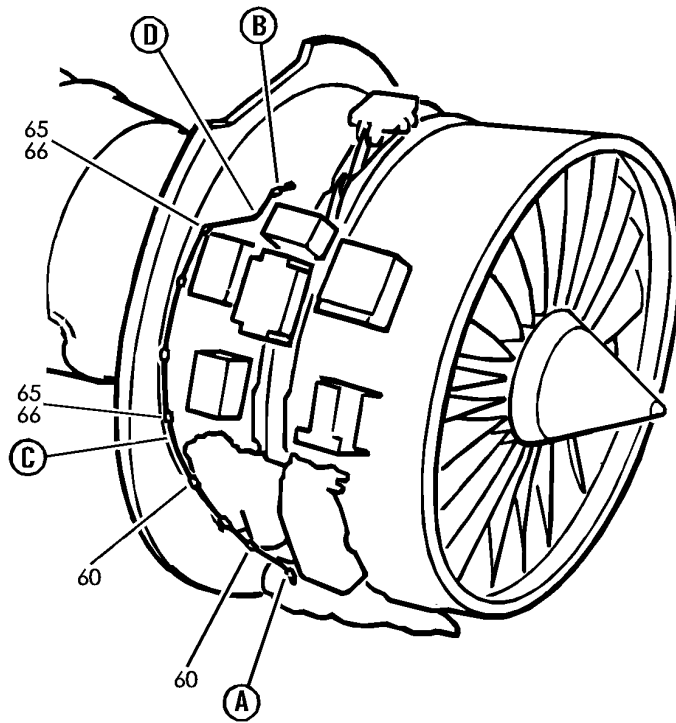
- ITEM NOT ILLUSTRATED

71-71-02-07

71-71-02
FIG. 07
PAGE 1
JAN 20/09

BRI

BOEING
757
PARTS CATALOG (MAINTENANCE)



Y 71715102 SHT 1 REV 228

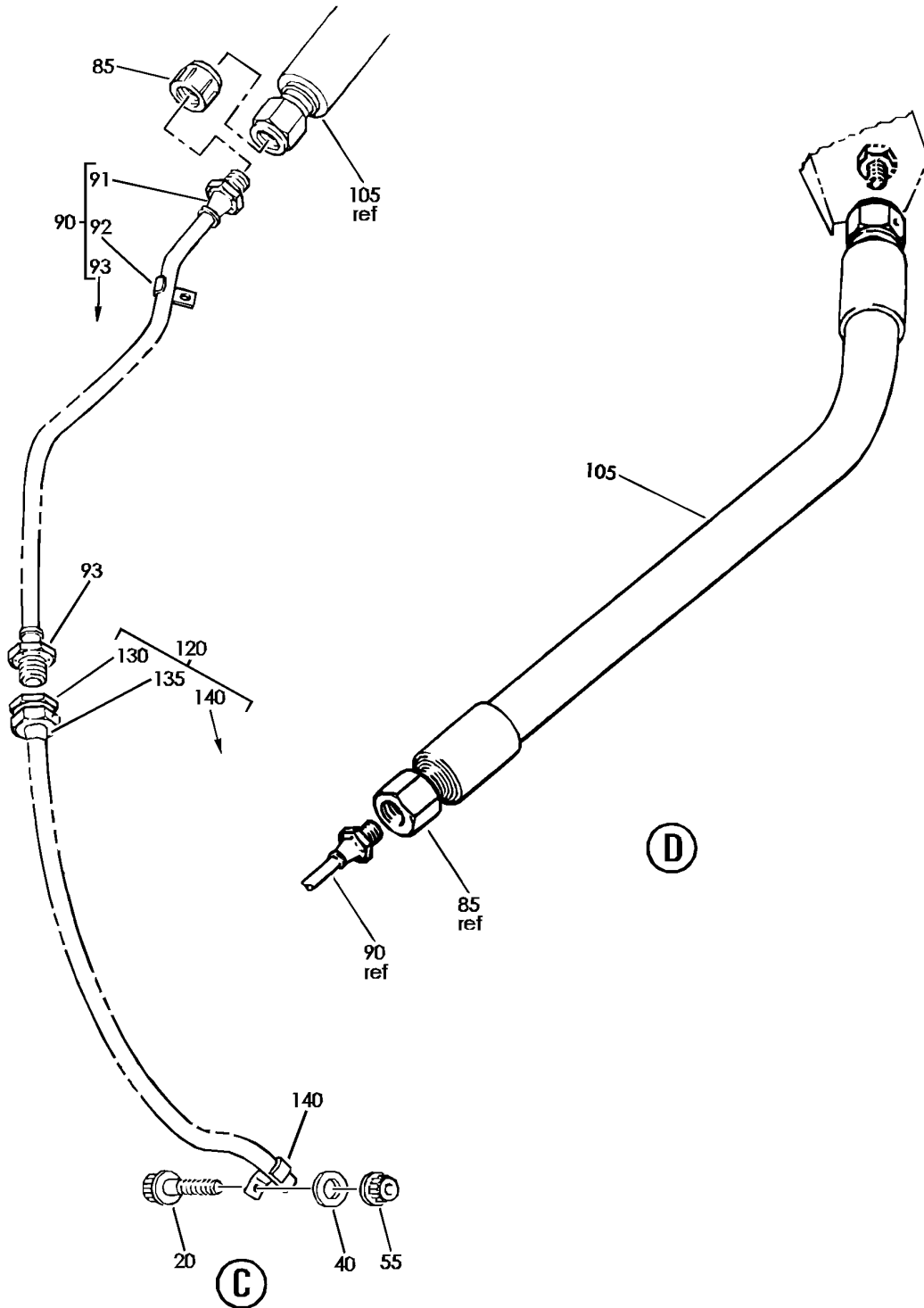
TUBES AND FITTINGS-POWER PLANT DRAIN ENGINE MOUNTED (RB211-535)
FIGURE 2 (SHEET 1)

71-71-51-02

BRI
MAY 28/07

71-71-51-02
PAGE 0

BOEING
757
PARTS CATALOG (MAINTENANCE)



Y 71715102 SHT 2 REV 228

TUBES AND FITTINGS-POWER PLANT DRAIN ENGINE MOUNTED (RB211-535)
FIGURE 2 (SHEET 2)

71-71-51-02

BRI
MAY 28/07

71-71-51-02
PAGE 0A



757

PARTS CATALOG (MAINTENANCE)

FIG ITEM	PART NUMBER	1 2 3 4 5 6 7	NOMENCLATURE	EFFECT FROM TO	UNITS PER ASSY
2			TUBES AND FITTINGS-POWER PLANT DRAIN ENGINE MOUNTED (RB211-535)	002004 006999	
- 1	UL19722		ENGINE ASSY-Q.E.C.U. RB211-535E43711 MAXIMUM NEUT SUPPLIER CODE: VK0680 FOR NHA/OTHER SYS DET SEE: 71-00-02-04	107107	RF
- 1	UL20697		ENGINE ASSY-Q.E.C.U. RB211-535E43711 MAXIMUM NEUT WITH GRAVINER FIRE DETECTORS, BAYONET MCD, NON-MODULATED IDG COOLING 40,000 LB THRUST SUPPLIER CODE: VK0680 REFERENCE SERVICE BULLETIN: 71-0058R4 QUALIFIED SB I/W DATA: INTERMIX OF ONE OR SUBSTITUTION OF TWO DIFFERENT CONFIGURATION RB211-535E4-37/() ENGINES FOR RB211-535 E4 BASE ENGINES REFERENCE SERVICE BULLETIN: RB211-72-C547 VK0680 FOR NHA/OTHER SYS DET SEE: 71-00-02-04	121503 904949 952999	RF

MISSING ITEM NUMBERS NOT APPLICABLE

- ITEM NOT ILLUSTRATED

BRI

71-71-51-02

BOEING PROPRIETARY - Copyright © - Unpublished Work - See title page for details.

71-71-51
FIG. 02
PAGE 1
JAN 20/09



757

PARTS CATALOG (MAINTENANCE)

FIG ITEM	PART NUMBER	1 2 3 4 5 6 7	NOMENCLATURE	EFFECT FROM TO	UNITS PER ASSY
2 - 1	UL20698		ENGINE ASSY-Q.E.C.U. RB211-535E43712 MAXIMUM NEUT SUPPLIER CODE: VK0680 REFERENCE SERVICE BULLETIN: 71-0058R7 QUALIFIED SB I/W DATA: INTERMIX OF ONE OR SUBSTITUTION OF TWO DIFFERENT CONFIGURATION RB211-535E4-37/() ENGINES FOR RB211-535E4 BASE ENGINES OR DIFFERENT CONFIGURATION RB211-535E4-B-37/() ENGINES FOR RB211-535E4-B BASE ENGINES REFERENCE SERVICE BULLETIN: RB211-72C547 VK0680 RB211-72-8910 VK0680 POST RAPID REVISION: RR92014-183A-RC-E FOR NHA/OTHER SYS DET SEE: 71-00-02-04	002004 006100 102102	RF
- 1	UL20702		ENGINE ASSY-Q.E.C.U. RB211-535E43711 BASIC ENGINE CONFIG. WITH GRAVINER FIRE DETECTORS, BAYONET MCD, NON-MODUATED IDG COOLING 40,100 LB THRUST SUPPLIER CODE: VK0680 FOR NHA/OTHER SYS DET SEE: 71-00-02-10	504903	RF
- 1	UL36209		ENGINE ASSY-Q.E.C.U. RB211-535E43719 MAXIMUM NEUT SUPPLIER CODE: VK0680 FOR NHA/OTHER SYS DET SEE: 71-00-02-04	950951	RF

MISSING ITEM NUMBERS NOT APPLICABLE

- ITEM NOT ILLUSTRATED

BRI

71-71-51-02

BOEING PROPRIETARY - Copyright © - Unpublished Work - See title page for details.

71-71-51
FIG. 02
PAGE 2
JAN 20/09



757

PARTS CATALOG (MAINTENANCE)

FIG ITEM	PART NUMBER	1 2 3 4 5 6 7	NOMENCLATURE	EFFECT FROM TO	UNITS PER ASSY
2					
- 3	BCREF17101		ENGINE ASSY-Q.E.C.U. RB211-535E43744 BASIC ENGINE CONFIGURATION BAYONET MCD AND PHASE 5 COMBUSTOR 40,100 LB THRUST SUPPLIER CODE: VK0680 OVERLENGTH PART NUMBER: RB211-535E4-3744E FOR NHA/OTHER SYS DET SEE: 71-00-02-10	103106	RF
- 3	BCREF17395		ENGINE ASSY-Q.E.C.U. RB211-535E43739 BASIC ENGINE CONFIGURATION AND PHASE 5 COMBUSTOR 40,100 LB THRUST SUPPLIER CODE: VK0680 OVERLENGTH PART NUMBER: RB211-535E4-37-39E FOR NHA/OTHER SYS DET SEE: 71-00-02-10	108120	RF
- 3	UL38163		ENGINE ASSY-Q.E.C.U. RB211-535E43724 BASIC ENGINE CONFIGURATION BAYONET MCD 40,100 LB THRUST SUPPLIER CODE: VK0680 FOR NHA/OTHER SYS DET SEE: 71-00-02-10	101101	RF
- 4	LJ33203		.POWER PLANT DRAINS-PYLON TO ENGINE SUPPLIER CODE: VK0680	002004 006999	RF
5	AS21444		..BOLT	002004 006999	1
10	AS21508		..BOLT	002004 006999	2
15	AS21407		..BOLT	002004 006999	1
20	AS21411		..BOLT	002004 006999	1
30	K8831		..WASHER- SUPPLIER CODE: VK0680	002004 006999	2

MISSING ITEM NUMBERS NOT APPLICABLE

- ITEM NOT ILLUSTRATED

71-71-51-02

71-71-51
FIG. 02
PAGE 3
JAN 20/09

BRI



757

PARTS CATALOG (MAINTENANCE)

FIG ITEM	PART NUMBER	1 2 3 4 5 6 7	NOMENCLATURE	EFFECT FROM TO	UNITS PER ASSY
2					
35	LK74669	..	WASHER- SUPPLIER CODE: VK0680	002004 006999	2
40	SP123D	..	WASHER	002004 006999	1
45	UP10480	..	SPACER- SUPPLIER CODE: VK0680	002004 006999	2
50	AS41104	..	NUT	002004 006999	2
55	AS20624	..	NUT	002004 006999	1
60	400WSS8	..	CLIP- SUPPLIER CODE: V83930	002004 006999	4
65	400WSS8	..	CLIP- SUPPLIER CODE: V83930 PRE SERVICE BULLETIN: 72-C525 VK0680	002004 006999	4
66	400WSS8	..	CLIP- SUPPLIER CODE: V83930 POST SERVICE BULLETIN: 72-C525PTC VK0680	002004 006999	5
80	LK64688	..	BRACKET-DBL ANGLE CLIPPING SUPPLIER CODE: VK0680	002004 006999	1
85	AQ270-8	..	CAP-DRAIN TUBE PROTECTIVE TRANSPORTATION ONLY COLOR RED SUPPLIER CODE: VK6658	002004 006999	1
90	UL16501	..	TUBE ASSY-FUEL DRAIN SUPPLIER CODE: VK0680	002004 006999	1
105	AE706343-1	..	HOSE- SUPPLIER CODE: VU2569 CONFIG CHG DATA FROM A CMM: FOR INTRCHG SEE RR IPC OPTIONAL PART: 109066 V78570	002004 006999	1

MISSING ITEM NUMBERS NOT APPLICABLE

- ITEM NOT ILLUSTRATED

BRI

71-71-51-02

BOEING PROPRIETARY - Copyright © - Unpublished Work - See title page for details.

71-71-51
FIG. 02
PAGE 4
JAN 20/09



757

PARTS CATALOG (MAINTENANCE)

FIG ITEM	PART NUMBER	1 2 3 4 5 6 7	NOMENCLATURE	EFFECT FROM TO	UNITS PER ASSY
2 105	109066		..HOSE- SUPPLIER CODE: V78570 CONFIG CHG DATA FROM A CMM: FOR INTRCHG SEE RR IPC OPTIONAL PART: AE706343-1 VK1016	002004 006999	1
- 110	UL17697		..PATCH- SUPPLIER CODE: VK0680	002004 006106 108120	1
120	LK86065		..TUBE ASSY-FUEL DRAIN SUPPLIER CODE: VK0680	002004 006999	1

MISSING ITEM NUMBERS NOT APPLICABLE

- ITEM NOT ILLUSTRATED

BRI

71-71-51-02

BOEING PROPRIETARY - Copyright © - Unpublished Work - See title page for details.

71-71-51
FIG. 02
PAGE 5
JAN 20/09