


BOEING
 757
PARTS CATALOG (MAINTENANCE)

CH-SECT-UNIT-FIG	PAGE NO.	DATE	CH-SECT-UNIT-FIG	PAGE NO.	DATE
*78	1	MAY 20/09	78-11-51- 1	1	JAN 20/09
*78	2	MAY 20/09	78-11-51- 1	2	JAN 20/09
*78	3	MAY 20/09	78-11-51- 1	3	JAN 20/09
*78	4	MAY 20/09	78-11-51- 1	4	JAN 20/09
*78	5	MAY 20/09	78-31-00	1	MAY 28/07
*78	6	MAY 20/09	78-31-01- 1	0	MAY 28/07
78-00-00	1	MAY 28/07	78-31-01- 1	0A	MAY 28/07
78-00-00- 4	0	MAY 28/07	78-31-01- 1	0B	MAY 28/07
78-00-00- 4	1	JAN 20/09	78-31-01- 1	0C	MAY 28/07
78-00-00- 5	0	MAY 28/07	78-31-01- 1	0D	MAY 28/07
78-00-00- 5	1	JAN 20/09	78-31-01- 1	1	JAN 20/09
78-00-00- 5	2	JAN 20/09	78-31-01- 1	2	JAN 20/09
78-00-00- 5	3	JAN 20/09	78-31-01- 1	3	JAN 20/09
78-00-00- 5A	0	JAN 20/09	78-31-01- 1	4	JAN 20/09
78-00-00- 5A	1	JAN 20/09	78-31-01- 1	5	JAN 20/09
78-00-00- 5A	2	JAN 20/09	78-31-01- 1	6	JAN 20/09
78-11-00	1	MAY 28/07	78-31-01- 1	7	JAN 20/09
78-11-04- 1	0	MAY 28/07	78-31-01- 1	8	JAN 20/09
78-11-04- 1	0A	MAY 28/07	78-31-01- 1	9	JAN 20/09
78-11-04- 1	0B	MAY 28/07	78-31-01- 1	10	JAN 20/09
78-11-04- 1	0C	MAY 28/07	78-31-01- 1	11	JAN 20/09
78-11-04- 1	0D	MAY 28/07	78-31-01- 1	12	JAN 20/09
78-11-04- 1	0E	MAY 28/07	78-31-01- 1	13	JAN 20/09
78-11-04- 1	1	JAN 20/09	78-31-01- 1	14	JAN 20/09
78-11-04- 1	2	JAN 20/09	78-31-01- 1	15	JAN 20/09
78-11-04- 1	3	JAN 20/09	78-31-01- 1	16	JAN 20/09
78-11-04- 1	4	JAN 20/09	78-31-01- 1	17	JAN 20/09
78-11-04- 1	5	JAN 20/09	78-31-01- 1	18	JAN 20/09
78-11-04- 1	6	JAN 20/09	78-31-01- 1	19	JAN 20/09
78-11-04- 1	7	JAN 20/09	78-31-01- 1	20	JAN 20/09
78-11-04- 1	8	JAN 20/09	78-31-01- 1	21	JAN 20/09
78-11-04- 1	9	JAN 20/09	78-31-01- 1	22	JAN 20/09
78-11-04- 1	10	JAN 20/09	78-31-01- 1A	0	MAY 28/07
78-11-04- 1	11	JAN 20/09	78-31-01- 1A	0A	MAY 28/07
78-11-04- 1	12	JAN 20/09	78-31-01- 1A	0B	MAY 28/07
78-11-04- 1	13	JAN 20/09	78-31-01- 1A	1	JAN 20/09
78-11-04- 1	14	JAN 20/09	78-31-01- 1A	2	JAN 20/09
78-11-04- 1	15	JAN 20/09	78-31-01- 1A	3	JAN 20/09
78-11-04- 1	16	JAN 20/09	78-31-01- 1A	4	JAN 20/09
78-11-04- 1	17	JAN 20/09	78-31-01- 1A	5	JAN 20/09
78-11-04- 1	18	JAN 20/09	78-31-05- 1	0	MAY 28/07
78-11-04- 1	19	JAN 20/09	78-31-05- 1	0A	MAY 28/07
78-11-04- 1	20	JAN 20/09	78-31-05- 1	0B	MAY 28/07
78-11-04- 1	21	JAN 20/09	78-31-05- 1	0C	MAY 28/07
78-11-04- 1	22	JAN 20/09	78-31-05- 1	0D	MAY 28/07
78-11-04- 1	23	JAN 20/09	78-31-05- 1	0E	MAY 28/07
78-11-04- 1B	0	MAY 28/07	78-31-05- 1	1	JAN 20/09
78-11-04- 1B	0A	MAY 28/07	78-31-05- 1	2	JAN 20/09
78-11-04- 1B	1	JAN 20/09	78-31-05- 1	3	JAN 20/09
78-11-04- 1B	2	JAN 20/09	78-31-05- 1	4	JAN 20/09
78-11-51- 1	0	MAY 28/07	78-31-05- 1	5	JAN 20/09

* THE ASTERISK INDICATES PAGES CHANGED OR ADDED BY THE CURRENT REVISION


BOEING
 757
PARTS CATALOG (MAINTENANCE)

CH-SECT-UNIT-FIG	PAGE NO.	DATE	CH-SECT-UNIT-FIG	PAGE NO.	DATE
78-31-05- 1	6	JAN 20/09	78-31-05-51	8	JAN 20/09
78-31-05- 1	7	JAN 20/09	78-31-05-51	9	JAN 20/09
78-31-05- 1	8	JAN 20/09	78-31-05-51	10	JAN 20/09
78-31-05- 1	9	JAN 20/09	78-31-05-51	11	JAN 20/09
78-31-05- 1	10	JAN 20/09	78-31-05-51	12	JAN 20/09
78-31-05- 1	11	JAN 20/09	78-31-05-51	13	JAN 20/09
78-31-05- 1	12	JAN 20/09	78-31-05-51	14	JAN 20/09
78-31-05- 1	13	JAN 20/09	78-31-05-51	15	JAN 20/09
78-31-05- 1	14	JAN 20/09	78-31-05-51	16	JAN 20/09
78-31-05- 1	15	JAN 20/09	78-31-05-51	17	JAN 20/09
78-31-05- 1	16	JAN 20/09	78-31-05-51	18	JAN 20/09
78-31-05- 1	17	JAN 20/09	78-31-05-51	19	JAN 20/09
78-31-05- 1	18	JAN 20/09	78-31-05-51	20	JAN 20/09
78-31-05- 1	19	JAN 20/09	78-31-05-51	21	JAN 20/09
78-31-05- 1	20	JAN 20/09	78-31-05-51	22	JAN 20/09
78-31-05- 1	21	JAN 20/09	78-31-05-51	23	JAN 20/09
78-31-05- 2	0	MAY 28/07	78-31-05-51	24	JAN 20/09
78-31-05- 2	0A	MAY 28/07	78-31-05-51	25	JAN 20/09
78-31-05- 2	0B	MAY 28/07	78-31-05-52	0	MAY 28/07
78-31-05- 2	0C	MAY 28/07	78-31-05-52	0A	MAY 28/07
78-31-05- 2	0D	MAY 28/07	78-31-05-52	1	JAN 20/09
78-31-05- 2	0E	MAY 28/07	78-31-05-52	2	JAN 20/09
78-31-05- 2	0F	MAY 28/07	78-31-05-52	3	JAN 20/09
78-31-05- 2	1	JAN 20/09	78-31-05-52	4	JAN 20/09
78-31-05- 2	2	JAN 20/09	78-31-05-52	5	JAN 20/09
78-31-05- 2	3	JAN 20/09	78-31-05-52	6	JAN 20/09
78-31-05- 2	4	JAN 20/09	78-31-05-52	7	JAN 20/09
78-31-05- 2	5	JAN 20/09	78-31-05-52	8	JAN 20/09
78-31-05- 2	6	JAN 20/09	78-31-05-52	9	JAN 20/09
78-31-05- 2	7	JAN 20/09	78-31-05-52	10	JAN 20/09
78-31-05- 2	8	JAN 20/09	78-31-05-52	11	JAN 20/09
78-31-05- 2	9	JAN 20/09	78-31-05-52	12	JAN 20/09
78-31-05- 2	10	JAN 20/09	78-31-05-52	13	JAN 20/09
78-31-05- 2	11	JAN 20/09	78-31-05-52	14	JAN 20/09
78-31-05- 2	12	JAN 20/09	78-31-05-52	15	JAN 20/09
78-31-05- 2	13	JAN 20/09	78-31-05-52	16	JAN 20/09
78-31-05- 2	14	JAN 20/09	78-31-05-52	17	JAN 20/09
78-31-05- 2	15	JAN 20/09	78-31-05-52	18	JAN 20/09
78-31-05- 2	16	JAN 20/09	78-31-05-52	19	JAN 20/09
78-31-05- 2	17	JAN 20/09	78-31-05-52	20	JAN 20/09
78-31-05- 2	18	JAN 20/09	78-31-05-52	21	JAN 20/09
78-31-05- 2	19	JAN 20/09	78-31-05-52	22	JAN 20/09
78-31-05-51	0	MAY 28/07	78-31-10- 1	0	MAY 28/07
78-31-05-51	0A	MAY 28/07	78-31-10- 1	0A	MAY 28/07
78-31-05-51	1	JAN 20/09	78-31-10- 1	0B	MAY 28/07
78-31-05-51	2	JAN 20/09	78-31-10- 1	0C	MAY 28/07
78-31-05-51	3	JAN 20/09	78-31-10- 1	0D	MAY 28/07
78-31-05-51	4	JAN 20/09	78-31-10- 1	1	JAN 20/09
78-31-05-51	5	JAN 20/09	78-31-10- 1	2	JAN 20/09
78-31-05-51	6	JAN 20/09	78-31-10- 1	3	JAN 20/09
78-31-05-51	7	JAN 20/09	78-31-10- 1	4	JAN 20/09

* THE ASTERISK INDICATES PAGES CHANGED OR ADDED BY THE CURRENT REVISION



757
PARTS CATALOG (MAINTENANCE)

CH-SECT-UNIT-FIG	PAGE NO.	DATE
78-31-10- 1	5	JAN 20/09
78-31-10- 1	6	JAN 20/09
78-31-10- 1	7	JAN 20/09
78-31-10- 1	8	JAN 20/09
78-31-10- 1	9	JAN 20/09
78-31-10- 1	10	JAN 20/09
78-31-10- 1	11	JAN 20/09
78-31-20- 3	0	MAY 28/07
78-31-20- 3	0A	JAN 20/09
78-31-20- 3	0B	MAY 28/07
78-31-20- 3	0C	MAY 28/07
78-31-20- 3	0D	MAY 28/07
78-31-20- 3	0E	MAY 28/07
78-31-20- 3	0F	MAY 28/07
78-31-20- 3	0G	MAY 28/07
78-31-20- 3	0H	MAY 28/07
78-31-20- 3	0I	MAY 28/07
78-31-20- 3	0J	MAY 28/07
78-31-20- 3	1	JAN 20/09
78-31-20- 3	2	JAN 20/09
78-31-20- 3	3	JAN 20/09
78-31-20- 3	4	JAN 20/09
78-31-20- 3	5	JAN 20/09
78-31-20- 3	6	JAN 20/09
78-31-20- 3	7	JAN 20/09
78-31-20- 3	8	JAN 20/09
78-31-20- 3	9	JAN 20/09
78-31-20- 3	10	JAN 20/09
78-31-20- 3	11	JAN 20/09
78-31-20- 3	12	JAN 20/09
78-31-20- 3	13	JAN 20/09
78-31-20- 3	14	JAN 20/09
78-31-20- 3	15	JAN 20/09
78-31-20- 3	16	JAN 20/09
78-31-20- 3	17	JAN 20/09
78-31-20- 3	18	JAN 20/09
78-31-20- 3	19	JAN 20/09
78-31-20- 3	20	JAN 20/09
78-31-20- 3	21	JAN 20/09
78-31-20- 3	22	JAN 20/09
78-31-20- 3	23	JAN 20/09
78-31-20- 3	24	JAN 20/09
78-31-20- 3	25	JAN 20/09
78-31-20- 3	26	JAN 20/09
78-31-20- 3	27	JAN 20/09
78-31-20- 3	28	JAN 20/09
78-31-20- 3	29	JAN 20/09
78-31-20- 3	30	JAN 20/09
78-31-20- 3	31	JAN 20/09
78-31-20- 3	32	JAN 20/09
78-31-20- 3	33	JAN 20/09

CH-SECT-UNIT-FIG	PAGE NO.	DATE
78-31-20- 3	34	JAN 20/09
78-31-20- 3	35	JAN 20/09
78-31-20- 4	0	MAY 28/07
78-31-20- 4	0A	MAY 28/07
78-31-20- 4	0B	MAY 28/07
78-31-20- 4	0C	MAY 20/08
78-31-20- 4	0D	MAY 28/07
78-31-20- 4	0E	MAY 28/07
78-31-20- 4	0F	MAY 28/07
78-31-20- 4	0G	MAY 28/07
78-31-20- 4	1	JAN 20/09
78-31-20- 4	2	JAN 20/09
78-31-20- 4	3	JAN 20/09
78-31-20- 4	4	JAN 20/09
78-31-20- 4	5	JAN 20/09
78-31-20- 4	6	JAN 20/09
78-31-20- 4	7	JAN 20/09
78-31-20- 4	8	JAN 20/09
78-31-20- 4	9	JAN 20/09
78-31-20- 4	10	JAN 20/09
78-31-20- 4	11	JAN 20/09
78-31-20- 4	12	JAN 20/09
78-31-20- 4	13	JAN 20/09
78-31-20- 4	14	JAN 20/09
78-31-20- 4	15	JAN 20/09
78-31-20- 4	16	JAN 20/09
78-31-20- 4	17	JAN 20/09
78-31-20- 4	18	JAN 20/09
78-31-20- 4	19	JAN 20/09
78-31-20- 4	20	JAN 20/09
78-31-20- 4	21	JAN 20/09
78-31-20-50	0	MAY 28/07
78-31-20-50	0A	MAY 28/07
78-31-20-50	0B	MAY 28/07
78-31-20-50	0C	MAY 28/07
78-31-20-50	0D	MAY 28/07
78-31-20-50	1	SEP 20/08
78-31-20-50	2	JAN 20/09
78-31-20-50	3	JAN 20/09
78-31-20-50	4	SEP 20/08
78-31-20-50	5	JAN 20/09
78-31-20-50	6	JAN 20/09
78-31-20-50	7	JAN 20/09
78-31-20-50	8	JAN 20/09
78-31-20-50	9	JAN 20/09
78-31-20-50	10	JAN 20/09
78-31-20-50	11	JAN 20/09
78-31-20-52	0	MAY 28/07
78-31-20-52	0A	MAY 28/07
78-31-20-52	1	JAN 20/09
78-31-20-52	2	JAN 20/09

* THE ASTERISK INDICATES PAGES CHANGED OR ADDED BY THE CURRENT REVISION

BRI
MAY 20/09

78 - LIST OF EFFECTIVE PAGES
PAGE 3



757

PARTS CATALOG (MAINTENANCE)

CH-SECT-UNIT-FIG	PAGE NO.	DATE	CH-SECT-UNIT-FIG	PAGE NO.	DATE
78-31-20-52	3	JAN 20/09	78-31-24- 1	18	JAN 20/09
78-31-20-52	4	JAN 20/09	78-31-24- 1	19	JAN 20/09
78-31-20-52	5	JAN 20/09	78-31-24- 1	20	JAN 20/09
78-31-20-52	6	JAN 20/09	78-31-24- 1	21	JAN 20/09
78-31-20-55	0	MAY 28/07	78-31-24- 1	22	JAN 20/09
78-31-20-55	0A	MAY 28/07	78-31-24- 1	23	JAN 20/09
78-31-20-55	0B	MAY 28/07	78-31-24- 1	24	JAN 20/09
78-31-20-55	0C	MAY 28/07	78-31-25- 1	0	MAY 28/07
78-31-20-55	0D	MAY 28/07	78-31-25- 1	1	JAN 20/09
78-31-20-55	1	JAN 20/09	78-31-25- 1	2	JAN 20/09
78-31-20-55	2	JAN 20/09	78-31-25- 1	3	JAN 20/09
78-31-20-55	3	JAN 20/09	78-31-25- 1	4	JAN 20/09
78-31-20-55	4	JAN 20/09	78-31-25- 1	5	JAN 20/09
78-31-20-55	5	JAN 20/09	78-31-25- 1	6	JAN 20/09
78-31-20-55	6	JAN 20/09	78-31-25- 1	7	JAN 20/09
78-31-20-55	7	JAN 20/09	78-31-25- 1	8	JAN 20/09
78-31-20-55	8	JAN 20/09	78-31-26- 1	0	MAY 28/07
78-31-20-55	9	JAN 20/09	78-31-26- 1	0A	MAY 28/07
78-31-20-55	10	JAN 20/09	78-31-26- 1	0B	MAY 28/07
78-31-20-55	11	JAN 20/09	78-31-26- 1	0C	MAY 28/07
78-31-20-56	0	MAY 28/07	78-31-26- 1	0D	MAY 28/07
78-31-20-56	0A	MAY 28/07	78-31-26- 1	0E	MAY 28/07
78-31-20-56	0B	MAY 28/07	78-31-26- 1	1	JAN 20/09
78-31-20-56	1	JAN 20/09	78-31-26- 1	2	JAN 20/09
78-31-20-56	2	JAN 20/09	78-31-26- 1	3	JAN 20/09
78-31-20-56	3	JAN 20/09	78-31-26- 1	4	JAN 20/09
78-31-20-56	4	JAN 20/09	78-31-26- 1	5	JAN 20/09
78-31-20-56	5	JAN 20/09	78-31-26- 1	6	JAN 20/09
78-31-20-56	6	JAN 20/09	78-31-26- 1	7	JAN 20/09
78-31-20-56	7	JAN 20/09	78-31-26- 1	8	JAN 20/09
78-31-24- 1	0	MAY 28/07	78-31-26- 1	9	JAN 20/09
78-31-24- 1	0A	JAN 20/09	78-31-26- 1	10	JAN 20/09
78-31-24- 1	0B	MAY 28/07	78-31-26- 1	11	JAN 20/09
78-31-24- 1	0C	MAY 28/07	78-31-26- 1	12	JAN 20/09
78-31-24- 1	1	JAN 20/09	78-31-26- 1	13	JAN 20/09
78-31-24- 1	2	JAN 20/09	78-31-26- 1	14	JAN 20/09
78-31-24- 1	3	JAN 20/09	78-31-26- 1	15	JAN 20/09
78-31-24- 1	4	JAN 20/09	78-31-26- 1	16	JAN 20/09
78-31-24- 1	5	JAN 20/09	78-31-26- 1	17	JAN 20/09
78-31-24- 1	6	JAN 20/09	78-31-26- 2	0	MAY 28/07
78-31-24- 1	7	JAN 20/09	78-31-26- 2	1	JAN 20/09
78-31-24- 1	8	JAN 20/09	78-31-26- 2	2	JAN 20/09
78-31-24- 1	9	JAN 20/09	78-31-26- 2	3	JAN 20/09
78-31-24- 1	10	JAN 20/09	78-31-26- 2	4	JAN 20/09
78-31-24- 1	11	JAN 20/09	78-31-26- 2	5	JAN 20/09
78-31-24- 1	12	JAN 20/09	78-31-26- 3	0	MAY 28/07
78-31-24- 1	13	JAN 20/09	78-31-26- 3	1	JAN 20/09
78-31-24- 1	14	JAN 20/09	78-31-26- 3	2	JAN 20/09
78-31-24- 1	15	JAN 20/09	78-31-26- 3	3	JAN 20/09
78-31-24- 1	16	JAN 20/09	78-31-26- 3	4	JAN 20/09
78-31-24- 1	17	JAN 20/09	78-31-26- 3	5	JAN 20/09

* THE ASTERISK INDICATES PAGES CHANGED OR ADDED BY THE CURRENT REVISION


BOEING
 757
PARTS CATALOG (MAINTENANCE)

CH-SECT-UNIT-FIG	PAGE NO.	DATE	CH-SECT-UNIT-FIG	PAGE NO.	DATE
78-31-26- 3	6	JAN 20/09	78-34-01- 5	0G	MAY 28/07
78-31-27- 1	0	MAY 28/07	78-34-01- 5	0H	MAY 28/07
78-31-27- 1	1	JAN 20/09	78-34-01- 5	1	JAN 20/09
78-31-27- 1	2	JAN 20/09	78-34-01- 5	2	JAN 20/09
78-31-27- 1	3	JAN 20/09	78-34-01- 5	3	JAN 20/09
78-31-27- 1	4	JAN 20/09	78-34-01- 5	4	JAN 20/09
78-31-27- 1	5	JAN 20/09	78-34-01- 5	5	JAN 20/09
78-31-51- 2	0	MAY 28/07	78-34-01- 5	6	JAN 20/09
78-31-51- 2	1	JAN 20/09	78-34-01- 5	7	JAN 20/09
78-31-51- 2	2	JAN 20/09	*78-34-01- 5	8	MAY 20/09
78-31-51- 2	3	JAN 20/09	78-34-01- 5	9	JAN 20/09
78-31-51-10	0	MAY 28/07	78-34-01- 5A	0	MAY 28/07
78-31-51-10	0A	MAY 28/07	78-34-01- 5A	1	JAN 20/09
78-31-51-10	1	JAN 20/09	78-34-03- 1	0	MAY 28/07
78-31-51-10	2	JAN 20/09	78-34-03- 1	0A	MAY 28/07
78-31-51-10	3	JAN 20/09	78-34-03- 1	1	JAN 20/09
78-31-51-10	4	JAN 20/09	78-34-03- 1	2	JAN 20/09
78-31-51-10	4	JAN 20/09	78-34-03- 1	3	JAN 20/09
78-34-00	1	MAY 28/07	78-34-03- 1	4	JAN 20/09
78-34-01- 1	0	MAY 28/07	78-34-03- 1	5	JAN 20/09
78-34-01- 1	0A	MAY 28/07	78-34-03- 1	6	JAN 20/09
78-34-01- 1	0B	MAY 28/07	78-34-03- 1	7	JAN 20/09
78-34-01- 1	1	JAN 20/09	78-34-03- 1	8	JAN 20/09
78-34-01- 1	2	JAN 20/09	78-34-03- 1	9	JAN 20/09
78-34-01- 1	3	JAN 20/09	78-34-03- 1	10	JAN 20/09
78-34-01- 1	4	JAN 20/09	78-34-05- 1	0	MAY 28/07
78-34-01- 1	5	JAN 20/09	78-34-05- 1	0A	MAY 28/07
78-34-01- 1	6	JAN 20/09	78-34-05- 1	1	JAN 20/09
78-34-01- 1	7	JAN 20/09	78-34-05- 1	2	JAN 20/09
78-34-01- 1	8	JAN 20/09	78-34-05- 1	3	JAN 20/09
78-34-01- 1	9	JAN 20/09	78-34-05- 1	4	JAN 20/09
78-34-01- 1	10	JAN 20/09	78-34-05- 1	5	JAN 20/09
78-34-01- 1	11	JAN 20/09	78-34-05- 1	6	JAN 20/09
78-34-01- 1	12	JAN 20/09	78-34-05- 1	7	JAN 20/09
78-34-01- 1A	0	MAY 28/07	78-34-05- 1	8	JAN 20/09
78-34-01- 1A	0A	MAY 28/07	78-34-05- 1	9	JAN 20/09
78-34-01- 1A	0B	MAY 28/07	78-34-05- 1C	0	MAY 28/07
78-34-01- 1A	1	JAN 20/09	78-34-05- 1C	0A	MAY 28/07
78-34-01- 1A	2	JAN 20/09	78-34-05- 1C	1	JAN 20/09
78-34-01- 2	0	MAY 28/07	78-34-05- 1C	2	JAN 20/09
78-34-01- 2	0A	MAY 28/07	78-34-05- 1C	3	JAN 20/09
78-34-01- 2	0B	MAY 28/07	78-34-05- 1C	4	JAN 20/09
78-34-01- 2	1	JAN 20/09	78-34-05- 1C	5	JAN 20/09
78-34-01- 2	2	JAN 20/09	78-34-05- 1C	6	JAN 20/09
*78-34-01- 2	3	MAY 20/09	78-34-05- 1C	7	JAN 20/09
78-34-01- 5	0	MAY 28/07	78-34-05- 1C	8	JAN 20/09
78-34-01- 5	0A	MAY 28/07	78-34-05- 1C	9	JAN 20/09
78-34-01- 5	0B	MAY 28/07	78-34-05- 1C	10	JAN 20/09
78-34-01- 5	0C	MAY 28/07	78-34-05- 4	0	JAN 20/09
78-34-01- 5	0D	MAY 28/07	78-34-05- 4	0A	JAN 20/09
78-34-01- 5	0E	MAY 28/07	78-34-05- 4	1	JAN 20/09
78-34-01- 5	0F	MAY 28/07			

* THE ASTERISK INDICATES PAGES CHANGED OR ADDED BY THE CURRENT REVISION

BRI
MAY 20/09

78 - LIST OF EFFECTIVE PAGES
PAGE 5



757

PARTS CATALOG (MAINTENANCE)

CH-SECT-UNIT-FIG	PAGE NO.	DATE
78-34-05- 4	2	JAN 20/09
*78-34-05- 4	3	MAY 20/09
78-34-05- 4	4	JAN 20/09
78-34-05- 5	0	JAN 20/09
78-34-05- 5	0A	JAN 20/09
78-34-05- 5	1	JAN 20/09
78-34-05- 5	2	JAN 20/09
78-34-05- 5	3	JAN 20/09
78-34-05- 5	4	JAN 20/09
*78-34-71- 2	0	MAY 20/09
78-34-71- 2	0A	MAY 28/07
78-34-71- 2	0B	MAY 28/07
78-34-71- 2	1	JAN 20/09
78-34-71- 2	2	JAN 20/09
78-34-71- 2	3	JAN 20/09
78-34-71- 2	4	JAN 20/09
78-34-71- 2	5	JAN 20/09
78-34-71- 2	6	JAN 20/09
78-34-71- 2	7	JAN 20/09
78-34-71- 2	8	JAN 20/09
78-34-71- 2A	0	MAY 28/07
78-34-71- 2A	0A	MAY 28/07
78-34-71- 2A	1	JAN 20/09
78-34-71- 2A	2	JAN 20/09
78-34-71- 2A	3	JAN 20/09
78-34-71- 2B	0	MAY 28/07
78-34-71- 2B	1	JAN 20/09
78-34-71- 2B	2	JAN 20/09
78-34-71- 2B	3	JAN 20/09
78-34-71- 2B	4	JAN 20/09
78-34-71- 2C	0	JAN 20/09
78-34-71- 2C	0A	JAN 20/09
78-34-71- 2C	0B	JAN 20/09
78-34-71- 2C	1	JAN 20/09
78-34-71- 2C	2	JAN 20/09
78-34-71- 2C	3	JAN 20/09
78-34-71- 2C	4	JAN 20/09
78-34-71- 2D	0	JAN 20/09
78-34-71- 2D	1	JAN 20/09
78-34-71- 2D	2	JAN 20/09
78-34-71- 2D	3	JAN 20/09
78-34-71- 2D	4	JAN 20/09
78-34-71- 2D	5	JAN 20/09
78-34-71- 2D	6	JAN 20/09
78-36-00	1	MAY 28/07
78-36-52- 2	0	MAY 28/07
78-36-52- 2	0A	MAY 28/07
78-36-52- 2	0B	MAY 28/07
78-36-52- 2	1	JAN 20/09
78-36-52- 2	2	JAN 20/09
78-36-52- 2	3	JAN 20/09

CH-SECT-UNIT-FIG	PAGE NO.	DATE
78-36-52- 2	4	JAN 20/09
*78-36-52- 2	5	MAY 20/09
78-36-52- 2	6	JAN 20/09
78-36-52- 2	7	JAN 20/09
78-36-53- 2	0	MAY 28/07
78-36-53- 2	0A	MAY 28/07
78-36-53- 2	0B	MAY 28/07
78-36-53- 2	0C	MAY 28/07
78-36-53- 2	1	JAN 20/09
78-36-53- 2	2	JAN 20/09
78-36-53- 2	3	JAN 20/09
78-36-53- 2	4	JAN 20/09
78-36-53- 2	5	JAN 20/09
78-36-53- 2	6	JAN 20/09
*78-36-53- 2	7	MAY 20/09
*78-36-53- 2	8	MAY 20/09
78-36-53- 2	9	JAN 20/09
78-36-53- 2	10	JAN 20/09
78-36-54- 1	0	MAY 28/07
78-36-54- 1	0A	MAY 28/07
78-36-54- 1	1	JAN 20/09
78-36-54- 1	2	JAN 20/09
78-36-54- 1	3	JAN 20/09
78-36-54- 1	4	JAN 20/09
78-36-54- 1	5	JAN 20/09
78-36-54- 1	6	JAN 20/09
78-36-54- 1	7	JAN 20/09
78-36-54- 1	8	JAN 20/09
78-36-54- 1	9	JAN 20/09
78-36-54- 1	10	JAN 20/09
78-36-55- 1	0	MAY 28/07
78-36-55- 1	1	JAN 20/09
78-36-55- 1	2	JAN 20/09
78-36-55- 1	3	JAN 20/09
78-36-55- 1	4	JAN 20/09
78-36-55- 1	5	JAN 20/09
78-36-56- 1	0	MAY 28/07
78-36-56- 1	1	JAN 20/09
78-36-56- 1	2	JAN 20/09
78-36-56- 1	3	JAN 20/09
78-36-56- 1	4	JAN 20/09
78-36-56- 1	5	JAN 20/09
78-36-56- 1	6	JAN 20/09
78-36-71- 2	0	MAY 28/07
78-36-71- 2	0A	MAY 28/07
78-36-71- 2	1	JAN 20/09
78-36-71- 2	2	JAN 20/09
78-36-71- 2	3	JAN 20/09
78-36-71- 2	4	JAN 20/09
78-36-71- 2	5	JAN 20/09
78-36-71- 2	6	JAN 20/09

* THE ASTERISK INDICATES PAGES CHANGED OR ADDED BY THE CURRENT REVISION

 **BOEING**
757
PARTS CATALOG (MAINTENANCE)

CHAPTER 78 — EXHAUST

TABLE OF CONTENTS

SUBJECT	CC-SS-UU	FIGURE	EFFECT
EXHAUST	78-00-00		
COLLECTOR INSTL-HYDR (EXHAUST ONLY)	78-00-00	04	101102 108120 504903
PREMODULE COLLECTOR-757 RB211 SYSTEMS (EXHAUST ONLY)	78-00-00	05	101102 108120 504903
STRUT SYSTEM INSTL 757 RB211 (FIRE PROTECTION ONLY)	78-00-00	05A	103106

 **BOEING**
757
PARTS CATALOG (MAINTENANCE)

CHAPTER 78 — EXHAUST

TABLE OF CONTENTS

SUBJECT	CC-SS-UU	FIGURE	EFFECT
TURBINE EXHAUST SYSTEM	78-11-00		
ATTACH FITTINGS-EXH COLLECTOR COMMON NOZ (RB211-535)	78-11-51	01	002004 006999
NOZZLE ASSY-EXHAUST COLLECTOR COMMON (RB211-535)	78-11-04	01	002004 006999
NOZZLE INSTL-COMMON RB211-535E4	78-11-04	01B	101106 108120 504903

 **BOEING**
757
PARTS CATALOG (MAINTENANCE)

CHAPTER 78 — EXHAUST

TABLE OF CONTENTS

SUBJECT	CC-SS-UU	FIGURE	EFFECT
THRUST REVERSER SYSTEM	78-31-00		
ACCESS DOORS-FAN T/R HINGED (RB211-535)	78-31-10	01	002004 006999
ACTUATOR SYS-FAN THRUST REVERSER C DUCT TRANSLATING COWL (RB211-535)	78-31-26	01	002004 006999
BEAM-FAN THRUST REVERSER FRONT HINGED (RB211-535)	78-31-51	10	002004 006999
BLOCKER FLAPS-THRUST REVERSER (RB211-535)	78-31-24	01	002004 006999
BOX ASSY-TORQUE LH (RB211-535)	78-31-20	56	002004 006999
BRACKETS-FAN T/R HINGE ACCESS DOOR (PYLON MOUNTED) (RB211-535)	78-31-51	02	002004 006999
C DUCT-FAN T/R HEATSHIELD (RB211-535)	78-31-20	52	002004 006999
C DUCT-FAN THRUST REVERSER FIXED STRUCTURE LH (RB211-535)	78-31-20	04	002004 006999
C DUCT-FAN THRUST REVERSER FIXED STRUCTURE LH (RB211-535)	78-31-20	55	002004 006102 107999
C DUCT-FAN THRUST REVERSER FIXED STRUCTURE RH (RB211-535)	78-31-20	03	002004 006999
C DUCT-FAN THRUST REVERSER FIXED STRUCTURE RH (RB211-535)	78-31-20	50	002004 006999
CASCADE SEGMENTS-FAN THRUST REVERSER ENGINE NO. 1 (RB211-535)	78-31-05	01	002004 006999
CASCADE SEGMENTS-FAN THRUST REVERSER ENGINE NO. 1 (RB211-535)	78-31-05	51	002004 006999
CASCADE SEGMENTS-FAN THRUST REVERSER ENGINE NO. 2 (RB211-535)	78-31-05	02	002004 006999
CASCADE SEGMENTS-FAN THRUST REVERSER ENGINE NO. 2 (RB211-535)	78-31-05	52	002004 006999
EXTEND SYSTEM-FAN THRUST REVERSER PYLON MOUNTED (RB211-535)	78-31-26	03	002004 006999
FAN DUCT AND THRUST REVERSER INSTL (RB211-535)	78-31-01	01	002004 006100 107107 121503 904999


BOEING
 757
PARTS CATALOG (MAINTENANCE)

CHAPTER 78 — EXHAUST

TABLE OF CONTENTS

SUBJECT	CC-SS-UU	FIGURE	EFFECT
FAN DUCT AND THRUST REVERSER INSTL (RB211-535)	78-31-01	01A	101106 108120 504903
LINKS-FAN THRUST REVERSER C-DUCT BLOCKER DOOR DRAG (RB211-535)	78-31-27	01	002004 006999
MECHANISM-FAN THRUST REVERSER C DUCT OPENING (RB211-535)	78-31-25	01	002004 006999
RETRACT SYS-FAN THRUST REVERSER PYLON MOUNTED (RB211-535)	78-31-26	02	002004 006999
THRUST REVERSER ACTUATION AND CONTROL SYSTEM	78-34-00		
FEEDBACK SYSTEM-FAN THRUST REVERSER (RB211-535)	78-34-03	01	002004 006999
MODULE INSTL-R AND L SYS SHUTOFF/ISOLATION VALVE (EXHAUST ONLY)	78-34-05	01	002004 006100 107107 121503 904999
OPTION PACKAGE ASSY-P36 MISC RELAY L (THRUST REVERSER CONTROL SYSTEM ONLY)	78-34-71	02A	101102 504903
PACKAGE ASSY-OPTION P37 MISC RELAY (THRUST REVERSER CONTROL SYSTEM ONLY)	78-34-71	02B	101102 504903
PANEL ASSY-P36 AND P37 MISC RELAY (THRUST REVERSER CONTROL SYSTEM ONLY)	78-34-71	02	002004 006100 107107 121503 904999
PANEL INSTL-P36 L MISC RELAY (THRUST REVERSER CONTROL SYSTEM ONLY)	78-34-71	02C	103106 108120
PANEL INSTL-P37 R MISC RELAY (THRUST REVERSER CONTROL SYSTEM ONLY)	78-34-71	02D	103106 108120
PLUMBING INSTL THRUST REVERSER HYD STRUT SYS RB211	78-34-01	05	101106 108120 504903
PLUMBING INSTL THRUST REVERSER HYD STRUT SYS RB211	78-34-01	05A	101106 108120 504903
PLUMBING INSTL-SECT. 31 LEFT ENGINE STRUT 757-200 ROLLS ROYCE (SHUTOFF/ISOLATION VALVE ONLY)	78-34-05	04	103106

 **BOEING**
757
PARTS CATALOG (MAINTENANCE)

CHAPTER 78 — EXHAUST

TABLE OF CONTENTS

SUBJECT	CC-SS-UU	FIGURE	EFFECT
PLUMBING INSTL-SECT. 31 RIGHT ENGINE STRUT 757-200 ROLLS ROYCE (SHUTOFF/ISOLATION VALVE ONLY)	78-34-05	05	103106
SYSTEM INSTL-STRUT THRUST REVERSER ACTUATION (RB211-535)	78-34-01	01	002004 006100 107107 121503 904999
SYSTEM INSTL-STRUT THRUST REVERSER ACTUATION (RB211-535)	78-34-01	01A	101106 108120 504903
TUBE INSTL-STRUT THRUST REVERSER ACTUATION (RB211-535)	78-34-01	02	002004 006100 107107 121503 904999
VALVE INSTL-L/R	78-34-05	01C	101106 108120 504903
THRUST REVERSER INDICATING AND FAULT DETECTION SYSTEM	78-36-00		
C DUCT FAN THRUST REVERSER LOCK INDICATOR AND MANUAL DRIVE-LH (RB211-535)	78-36-55	01	002004 006999
C DUCT FAN THRUST REVERSER LOCK INDICATOR-RH (RB211-535)	78-36-56	01	002004 006999
HARNESS-FAN THRUST REVERSER C-DUCT ELECTRICAL LH (RB211-535)	78-36-52	02	002004 006999
HARNESS-FAN THRUST REVERSER C-DUCT ELECTRICAL RH (RB211-535)	78-36-53	02	002004 006999
HARNESS-PYLON MOUNTED FAN THRUST REVERSER ELECTRICAL (RB211-535)	78-36-54	01	002004 006999
OPTION PACKAGE ASSY-P36 MISC RELAY LH (THRUST REVERSER POSITION INDICATING SYSTEM ONLY)	78-36-71	02A	101102 504903
PACKAGE ASSY-OPTION P37 MISC RELAY (THRUST REVERSER POSITION INDICATING SYSTEM ONLY)	78-36-71	02B	101102 504903

 **BOEING**
757
PARTS CATALOG (MAINTENANCE)

CHAPTER 78 — EXHAUST

TABLE OF CONTENTS

SUBJECT	CC-SS-UU	FIGURE	EFFECT
PANEL ASSY-P36 AND P37 MISC RELAY (THRUST REVERSER POSITION INDICATING SYSTEM ONLY)	78-36-71	02	002004 006100 107107 121503 904999
PANEL INSTL-P36 L MISC RELAY (THRUST REVERSER POSITION INDICATING SYSTEM ONLY)	78-36-71	02C	103106 108120
PANEL INSTL-P37 R MISC RELAY (THRUST REVERSER POSITION INDICATING SYSTEM ONLY)	78-36-71	02D	103106 108120

EXHAUST

BRI
MAY 28/07

78-00-00
SECTION TITLE
PAGE 1

NON-ILLUSTRATED FIGURE

THE ITEMS REFLECTED IN THIS FIGURE ARE INTENTIONALLY
NON-ILLUSTRATED. THEY ARE REFERENCED TO EITHER A
NEXT HIGHER OR NEXT LOWER ASSEMBLY/INSTALLATION FIGURE.

Y 7800004 REV 235

COLLECTOR INSTL-HYDR (EXHAUST ONLY)
FIGURE 4

78-00-00-04

BRI
MAY 28/07

78-00-00-04
PAGE 0



757

PARTS CATALOG (MAINTENANCE)

FIG ITEM	PART NUMBER	1 2 3 4 5 6 7	NOMENCLATURE	EFFECT FROM TO	UNITS PER ASSY
4			COLLECTOR INSTL-HYDR (EXHAUST ONLY)	101102 108120 504903	
- 1	270N0100-1440		COLLECTOR INSTL-BRITANIA (BRI) (EXHAUST ONLY) FOR OTHER SYS DETAILS SEE: 11-00-00-09 24-00-00-06 29-00-51-05B	101102	RF
- 1	270N0100-1620		COLLECTOR INSTL-BRITISH AIRLINES (BAB) (EXHAUST ONLY) FOR OTHER SYS DETAILS SEE: 11-00-00-09 24-00-00-06 29-00-51-05B	504903	RF
- 2	270N0100-1950		COLLECTOR INSTL-(ILF/NAB) NATIONAL AIRLINES (EXHAUST ONLY) FOR OTHER SYS DETAILS SEE: 11-00-00-09 24-00-00-06 29-00-51-05B	108120	RF
- 10	271N5001-37		.VALVE INSTL-THRUST REVERSER ISOLATION, ROLLS ROYCE POSITION DATA: LH FOR DETAILS SEE: 78-34-05-01C	101102 108120 504903	1
- 15	271N5001-38		.VALVE INSTL-THRUST REVERSER ISOLATION, ROLLS ROYCE POSITION DATA: RH FOR DETAILS SEE: 78-34-05-01C	101102 108120 504903	1

MISSING ITEM NUMBERS NOT APPLICABLE

- ITEM NOT ILLUSTRATED

BRI

78-00-00-04

BOEING PROPRIETARY - Copyright © - Unpublished Work - See title page for details.

78-00-00
FIG. 04
PAGE 1
JAN 20/09

 **BOEING**
757
PARTS CATALOG (MAINTENANCE)

NON-ILLUSTRATED FIGURE

THE ITEMS REFLECTED IN THIS FIGURE ARE INTENTIONALLY
NON-ILLUSTRATED. THEY ARE REFERENCED TO EITHER A
NEXT HIGHER OR NEXT LOWER ASSEMBLY/INSTALLATION FIGURE.

Y 78000005 REV 237

PREMODULE COLLECTOR-757 RB211 SYSTEMS (EXHAUST ONLY)
FIGURE 5

78-00-00-05

BRI
MAY 28/07

78-00-00-05
PAGE 0



757

PARTS CATALOG (MAINTENANCE)

FIG ITEM	PART NUMBER	1 2 3 4 5 6 7	NOMENCLATURE	EFFECT FROM TO	UNITS PER ASSY
5			PREMODULE COLLECTOR- 757 RB211 SYSTEMS (EXHAUST ONLY)	101102 108120 504903	
- 1	301N5090-300		PREMODULE COLLECTOR-RB211 757 RB211 SYSTEMS (EXHAUST ONLY) POSITION DATA: ENG POS 1 AND 2 FOR OTHER SYS DETAILS SEE: 26-00-00-01 28-00-00-02 29-00-51-11 30-00-00-01 36-00-00-01 54-00-00-06 71-00-01-02A 80-00-00-01	101102 108120 504903	RF
- 60	312N5080-7		.PREMODULE COLLECTOR-RB211 STRUT SYSTEM (INSTALLED BY ROHR) POSITION DATA: ENG POS 1	101102 504505	RF
- 60	312N5080-9		.PREMODULE COLLECTOR-RB211 STRUT SYSTEM (INSTALLED BY ROHR) POSITION DATA: ENG POS 1	506903	RF
- 60	312N5080-11		.PREMODULE COLLECTOR-RB211 STRUT SYSTEM (INSTALLED BY ROHR) POSITION DATA: ENG POS 1	108120	RF
- 65	312N5080-8		.PREMODULE COLLECTOR-RB211 STRUT SYSTEM (INSTALLED BY ROHR) POSITION DATA: ENG POS 2	101102 504505	RF
- 65	312N5080-10		.PREMODULE COLLECTOR-RB211 STRUT SYSTEM (INSTALLED BY ROHR) POSITION DATA: ENG POS 2	506903	RF
- 65	312N5080-12		.PREMODULE COLLECTOR-RB211 STRUT SYSTEM (INSTALLED BY ROHR) POSITION DATA: ENG POS 2	108120	RF

MISSING ITEM NUMBERS NOT APPLICABLE

- ITEM NOT ILLUSTRATED

78-00-00-05

78-00-00
FIG. 05
PAGE 1
JAN 20/09

BRI



757

PARTS CATALOG (MAINTENANCE)

FIG ITEM	PART NUMBER	1 2 3 4 5 6 7	NOMENCLATURE	EFFECT FROM TO	UNITS PER ASSY
5					
- 70	312N5150-101		..PLUMBING INSTL-STRUT T/R HYDRAULICS POSITION DATA: ENG POSITION 1 AND 2 FOR DETAILS SEE: 78-34-01-05	108120 506903	1
- 75	312N5102-111		..SHROUD INSTL-HYDRAULIC SYS, STRUT (ROHR INSTALLED) POSITION DATA: LH AND RH SIDE ENG POS 1 AND 2 FOR DETAILS SEE: 78-34-01-01A	108120 506903	1
- 80	312N5102-112		..DCV INSTL-HYDRAULIC SYS STRUT, (ROHR INSTALLED) POSITION DATA: LH AND RH SIDE ENG POS 1 AND 2 FOR DETAILS SEE: 78-34-01-01A	101102 504505	1
- 80	312N5102-113		..DCV INSTL-HYDRAULIC SYS STRUT, (ROHR INSTALLED) POSITION DATA: LH AND RH SIDE ENG POS 1 AND 2 FOR DETAILS SEE: 78-34-01-01A	108120 506903	1
- 85	312N5150-103		.PLUMBING INSTL-STRUT T/R HYDR POSITION DATA: LH SIDE FOR DETAILS SEE: 78-34-01-05	101102 108120 504903	1
- 90	312N5150-104		.PLUMBING INSTL-STRUT T/R HYDR POSITION DATA: RH SIDE FOR DETAILS SEE: 78-34-01-05	101102 108120 504903	1
- 95	312N5150-107		.PLUMBING INSTL-STRUT HYDR POSITION DATA: LH SIDE FOR DETAILS SEE: 78-34-01-05	101102 108120 504903	RF

MISSING ITEM NUMBERS NOT APPLICABLE

- ITEM NOT ILLUSTRATED

78-00-00-05

78-00-00
FIG. 05
PAGE 2
JAN 20/09

BRI



757

PARTS CATALOG (MAINTENANCE)

FIG ITEM	PART NUMBER	1 2 3 4 5 6 7	NOMENCLATURE	EFFECT FROM TO	UNITS PER ASSY
5 - 100	312N5150-108		.PLUMBING INSTL-STRUT HYDR POSITION DATA: RH SIDE FOR DETAILS SEE: 78-34-01-05	101102 504903	RF
- 100	312N5150-118		.PLUMBING INSTL-STRUT HYDR POSITION DATA: RH SIDE FOR DETAILS SEE: 78-34-01-05	108120	RF
- 105	312N5150-115		.PLUMBING INSTL-STRUT T/R HYDRAULIC TEES POSITION DATA: ENG POSITION 1 AND 2 FOR DETAILS SEE: 78-34-01-05A	101102 108120 504903	1

MISSING ITEM NUMBERS NOT APPLICABLE

- ITEM NOT ILLUSTRATED

BRI

78-00-00-05

BOEING PROPRIETARY - Copyright © - Unpublished Work - See title page for details.

78-00-00
FIG. 05
PAGE 3
JAN 20/09

 **BOEING**
757
PARTS CATALOG (MAINTENANCE)

NON-ILLUSTRATED FIGURE

THE ITEMS REFLECTED IN THIS FIGURE ARE INTENTIONALLY
NON-ILLUSTRATED. THEY ARE REFERENCED TO EITHER A
NEXT HIGHER OR NEXT LOWER ASSEMBLY/INSTALLATION FIGURE.

Y 7800005A REV 251

STRUT SYSTEM INSTL 757 RB211 (FIRE PROTECTION ONLY)
FIGURE 5A

78-00-00-05A

BRI
JAN 20/09

78-00-00-05A
PAGE 0

BOEING PROPRIETARY - Copyright © - Unpublished Work - See title page for details.



757

PARTS CATALOG (MAINTENANCE)

FIG ITEM	PART NUMBER	1 2 3 4 5 6 7	NOMENCLATURE	EFFECT FROM TO	UNITS PER ASSY
5A			STRUT SYSTEM INSTL 757 RB211 (FIRE PROTECTION ONLY)	103106	
- 1	MODREF23488		STRUT SYSTEMS INSTL-RB211 (EXHAUST ONLY) MODULE NUMBER: 312N5080-13 REV B POSITION DATA: ENG POSITION 1 FOR OTHER SYS DETAILS SEE: 26-00-00-01A 28-00-00-02A 29-00-51-11A 30-00-00-01A 36-00-00-01A 54-00-00-06A 80-00-00-01A	103106	1
- 5	MODREF23489		STRUT SYSTEMS INSTL-RB211 (EXHAUST ONLY) MODULE NUMBER: 312N5080-14 REV B POSITION DATA: ENG POSITION 2 FOR OTHER SYS DETAILS SEE: 26-00-00-01A 28-00-00-02A 29-00-51-11A 30-00-00-01A 36-00-00-01A 54-00-00-06A 80-00-00-01A	103106	1
- 10	312N5102-111		.SHROUD INSTL-HYDRAULIC SYS, STRUT (ROHR INSTALLED) POSITION DATA: LH AND RH SIDE ENG POS 1 AND 2 FOR DETAILS SEE: 78-34-01-01A	103106	1
- 15	312N5102-113		.DCV INSTL-HYDRAULIC SYS STRUT, (ROHR INSTALLED) POSITION DATA: LH AND RH SIDE ENG POS 1 AND 2 FOR DETAILS SEE: 78-34-01-01A	103106	1

MISSING ITEM NUMBERS NOT APPLICABLE

- ITEM NOT ILLUSTRATED

78-00-00-05A

78-00-00
FIG. 05A
PAGE 1
JAN 20/09

BRI



757

PARTS CATALOG (MAINTENANCE)

FIG ITEM	PART NUMBER	1 2 3 4 5 6 7	NOMENCLATURE	EFFECT FROM TO	UNITS PER ASSY
5A - 20	312N5150-101		.PLUMBING INSTL-STRUT T/R HYDRAULICS POSITION DATA: ENG POSITION 1 AND 2 FOR DETAILS SEE: 78-34-01-05	103106	1

MISSING ITEM NUMBERS NOT APPLICABLE

- ITEM NOT ILLUSTRATED

BRI

78-00-00-05A

BOEING PROPRIETARY - Copyright © - Unpublished Work - See title page for details.

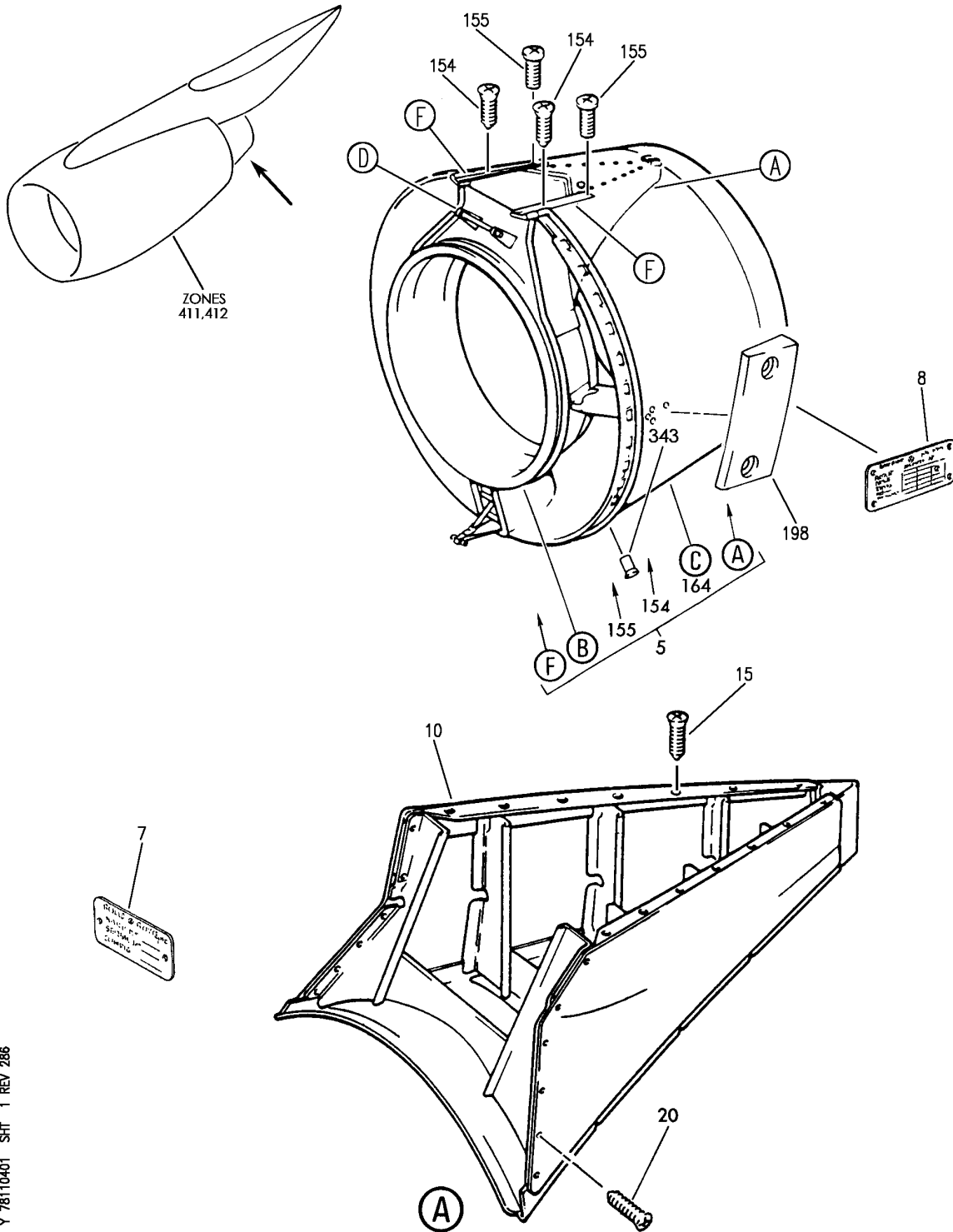
78-00-00
FIG. 05A
PAGE 2
JAN 20/09

TURBINE EXHAUST SYSTEM

BRI
MAY 28/07

78-11-00
SECTION TITLE
PAGE 1

BOEING
757
PARTS CATALOG (MAINTENANCE)



Y 78110401 SHT 1 REV 286

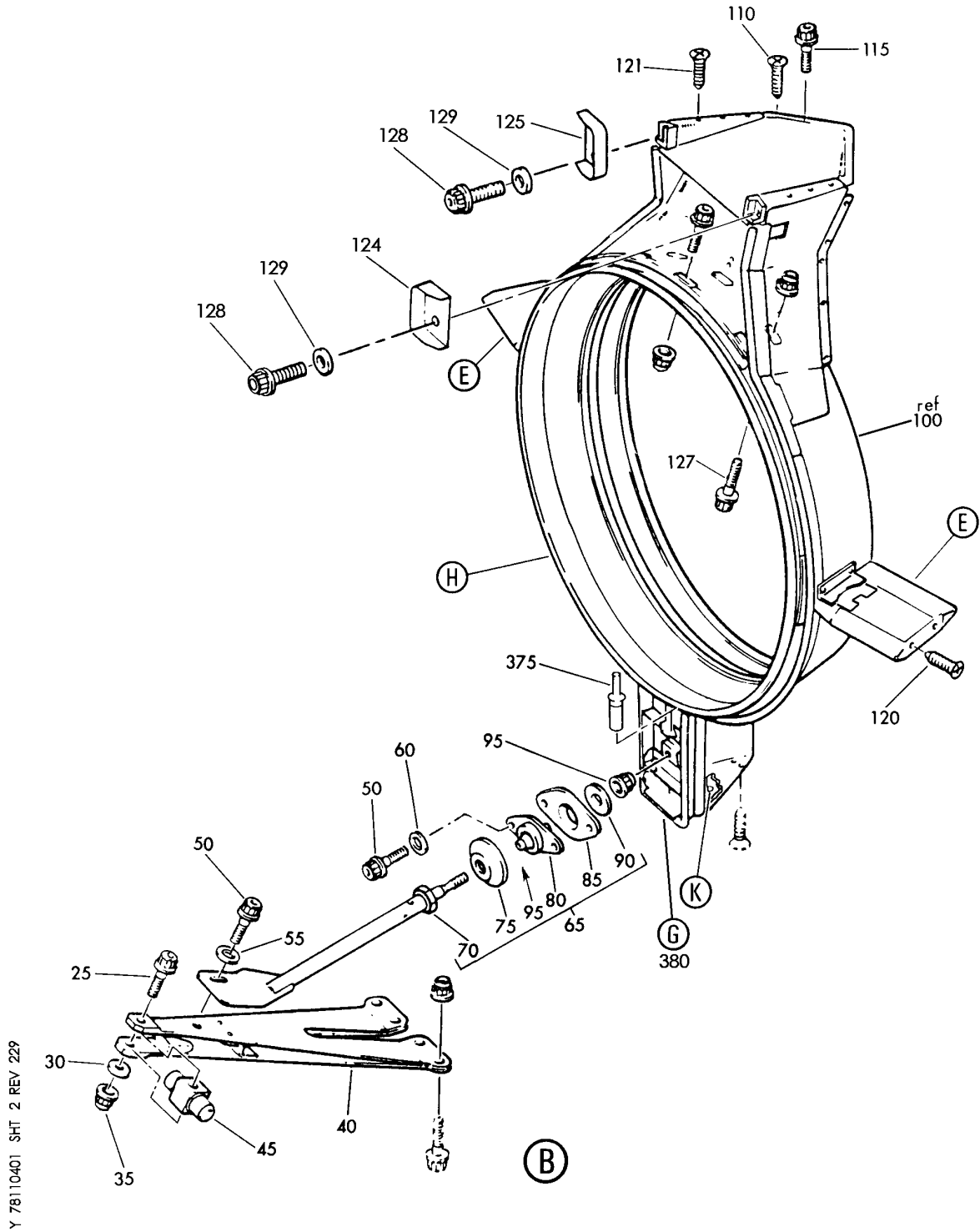
NOZZLE ASSY-EXHAUST COLLECTOR COMMON (RB211-535)
FIGURE 1 (SHEET 1)

78-11-04-01

BRI
MAY 28/07

78-11-04-01
PAGE 0

BOEING
757
PARTS CATALOG (MAINTENANCE)



Y 78110401 SHT 2 REV 229

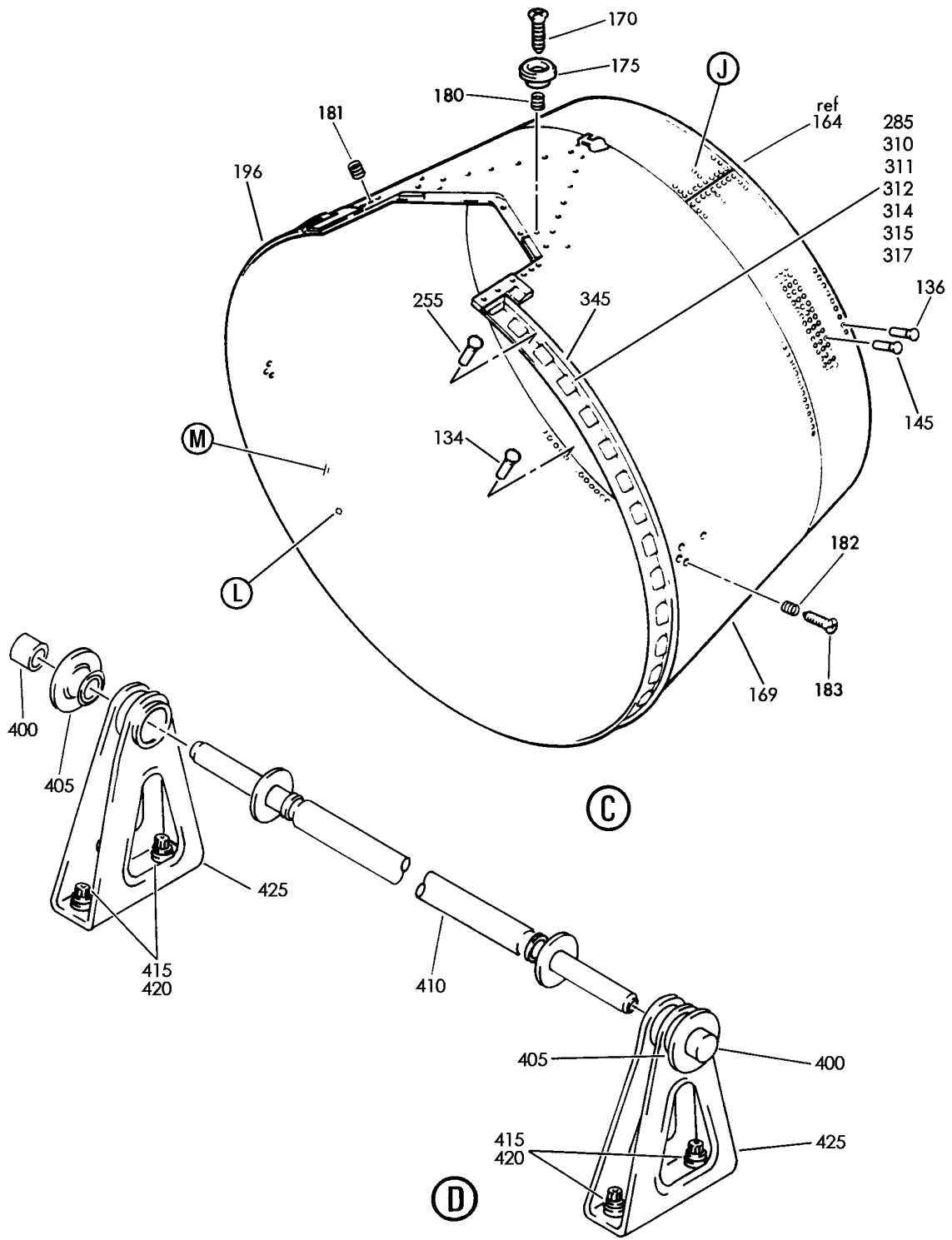
NOZZLE ASSY-EXHAUST COLLECTOR COMMON (RB211-535)
FIGURE 1 (SHEET 2)

78-11-04-01

BRI
MAY 28/07

78-11-04-01
PAGE 0A

BOEING
757
PARTS CATALOG (MAINTENANCE)



Y 78110401 SHT 3 REV 237

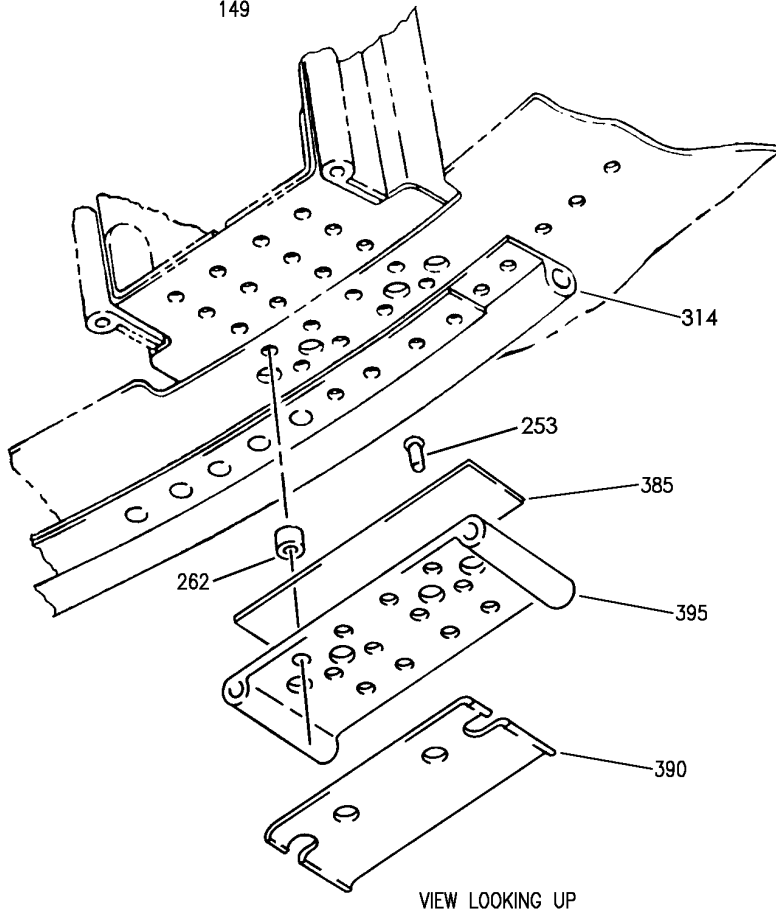
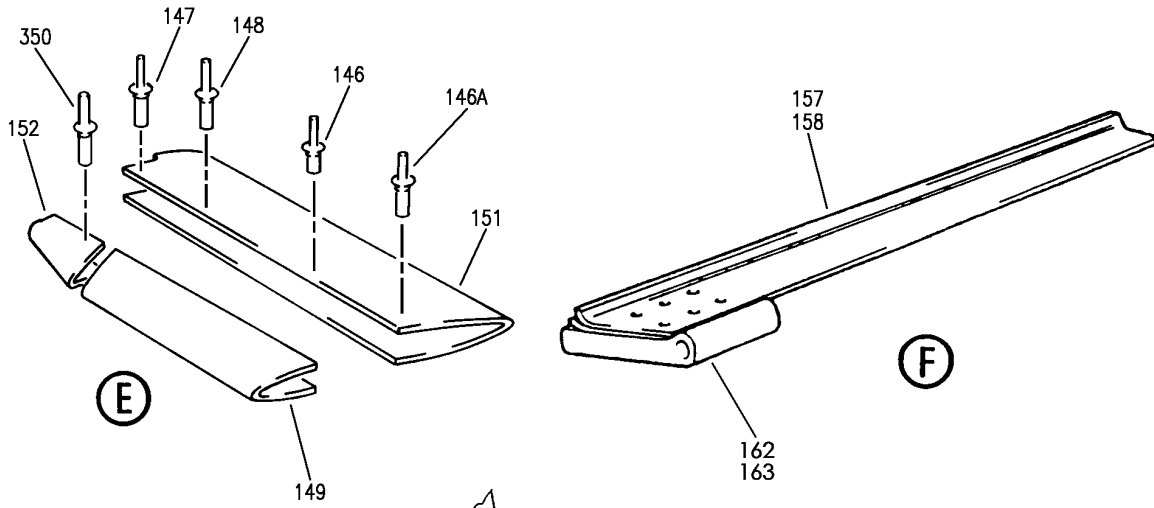
NOZZLE ASSY-EXHAUST COLLECTOR COMMON (RB211-535)
FIGURE 1 (SHEET 3)

78-11-04-01

BRI
MAY 28/07

78-11-04-01
PAGE 0B

BOEING
757
PARTS CATALOG (MAINTENANCE)



Y 78110401 SH1 4 REV 286

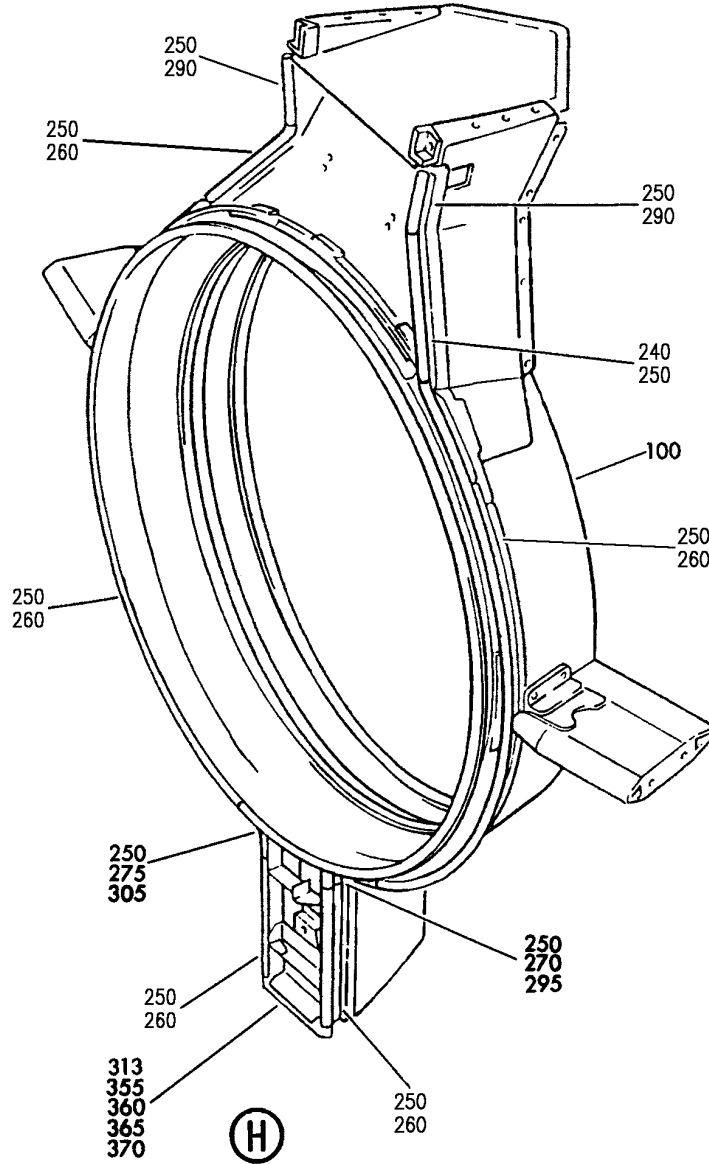
NOZZLE ASSY-EXHAUST COLLECTOR COMMON (RB211-535)
FIGURE 1 (SHEET 4)

78-11-04-01

BRI
MAY 28/07

78-11-04-01
PAGE 0C

BOEING
757
PARTS CATALOG (MAINTENANCE)



Y 78110401 SH1 5 REV 280

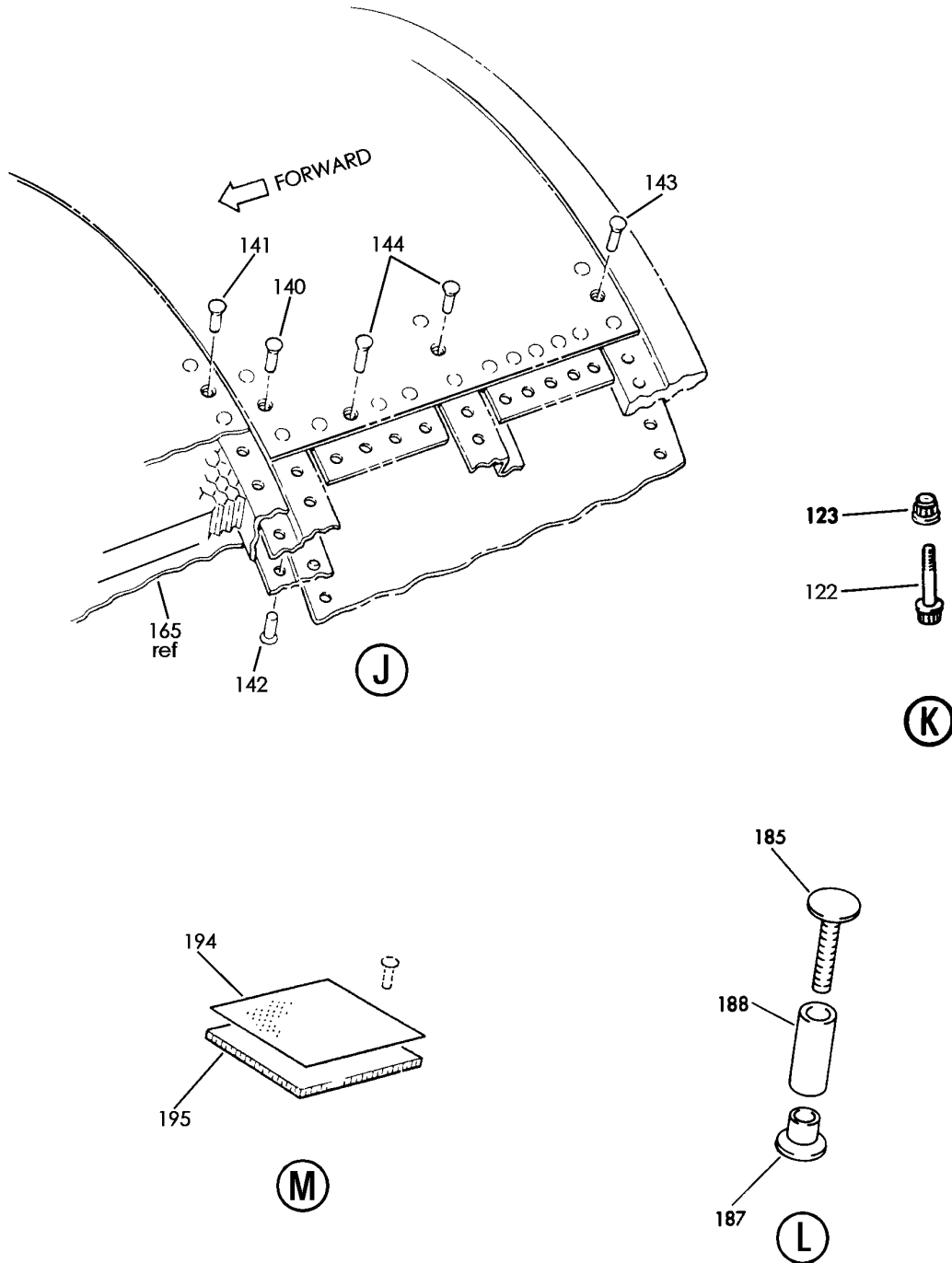
NOZZLE ASSY-EXHAUST COLLECTOR COMMON (RB211-535)
FIGURE 1 (SHEET 5)

78-11-04-01

BRI
MAY 28/07

78-11-04-01
PAGE 0D

BOEING
757
PARTS CATALOG (MAINTENANCE)



Y 78110401 SHT 6 REV 280

NOZZLE ASSY-EXHAUST COLLECTOR COMMON (RB211-535)
FIGURE 1 (SHEET 6)

78-11-04-01

BRI
MAY 28/07

78-11-04-01
PAGE 0E



757

PARTS CATALOG (MAINTENANCE)

FIG ITEM	PART NUMBER	1 2 3 4 5 6 7	NOMENCLATURE	EFFECT FROM TO	UNITS PER ASSY
1			NOZZLE ASSY-EXHAUST COLLECTOR COMMON (RB211-535)	002004 006999	
- 1	UL19722		ENGINE ASSY-Q.E.C.U. RB211-535E43711 MAXIMUM NEUT SUPPLIER CODE: VK0680 FOR NHA/OTHER SYS DET SEE: 71-00-02-04	107107	RF
- 1	UL20697		ENGINE ASSY-Q.E.C.U. RB211-535E43711 MAXIMUM NEUT WITH GRAVINER FIRE DETECTORS, BAYONET MCD, NON-MODULATED IDG COOLING 40,000 LB THRUST SUPPLIER CODE: VK0680 REFERENCE SERVICE BULLETIN: 71-0058R4 QUALIFIED SB I/W DATA: INTERMIX OF ONE OR SUBSTITUTION OF TWO DIFFERENT CONFIGURATION RB211-535E4-37/() ENGINES FOR RB211-535 E4 BASE ENGINES REFERENCE SERVICE BULLETIN: RB211-72-C547 VK0680 FOR NHA/OTHER SYS DET SEE: 71-00-02-04	121503 904949 952999	RF

MISSING ITEM NUMBERS NOT APPLICABLE

- ITEM NOT ILLUSTRATED

BRI

78-11-04-01

BOEING PROPRIETARY - Copyright © - Unpublished Work - See title page for details.

78-11-04
FIG. 01
PAGE 1
JAN 20/09



757

PARTS CATALOG (MAINTENANCE)

FIG ITEM	PART NUMBER	1 2 3 4 5 6 7	NOMENCLATURE	EFFECT FROM TO	UNITS PER ASSY
1					
- 1	UL20698		ENGINE ASSY-Q.E.C.U. RB211-535E43712 MAXIMUM NEUT SUPPLIER CODE: VK0680 REFERENCE SERVICE BULLETIN: 71-0058R7 QUALIFIED SB I/W DATA: INTERMIX OF ONE OR SUBSTITUTION OF TWO DIFFERENT CONFIGURATION RB211-535E4-37/() ENGINES FOR RB211-535E4 BASE ENGINES OR DIFFERENT CONFIGURATION RB211-535E4-B-37/() ENGINES FOR RB211-535E4-B BASE ENGINES REFERENCE SERVICE BULLETIN: RB211-72-C547 VK0680 RB211-72-8910 VK0680 POST RAPID REVISION: 92014-183A-RC-E FOR NHA/OTHER SYS DET SEE: 71-00-02-04	002004 006100 102102	RF
- 1	UL20702		ENGINE ASSY-Q.E.C.U. RB211-535E43711 BASIC ENGINE CONFIG. WITH GRAVINER FIRE DETECTORS,BAYONET MCD, NON-MODUATED IDG COOLING 40,100 LB THRUST SUPPLIER CODE: VK0680 FOR NHA/OTHER SYS DET SEE: 71-00-02-10	504903	RF
- 1	UL36209		ENGINE ASSY-Q.E.C.U. RB211-535E43719 MAXIMUM NEUT SUPPLIER CODE: VK0680 FOR NHA/OTHER SYS DET SEE: 71-00-02-04	950951	RF

MISSING ITEM NUMBERS NOT APPLICABLE

- ITEM NOT ILLUSTRATED

78-11-04-01

78-11-04
FIG. 01
PAGE 2
JAN 20/09

BRI



757

PARTS CATALOG (MAINTENANCE)

FIG ITEM	PART NUMBER	1 2 3 4 5 6 7	NOMENCLATURE	EFFECT FROM TO	UNITS PER ASSY
1					
- 3	BCREF17395		ENGINE ASSY-Q.E.C.U. RB211-535E43739 BASIC ENGINE CONFIGURATION AND PHASE 5 COMBUSTOR 40,100 LB THRUST SUPPLIER CODE: VK0680 OVERLENGTH PART NUMBER: RB211-535E4-37-39E FOR NHA/OTHER SYS DET SEE: 71-00-02-10	108120	RF
- 3	BCREF17101		ENGINE ASSY-Q.E.C.U. RB211-535E43744 BASIC ENGINE CONFIGURATION, BAYONET MCD AND PHASE 5 COMBUSTOR 40,100 LB THRUST SUPPLIER CODE: VK0680 OVERLENGTH PART NUMBER: RB211-535E4-3744E FOR NHA/OTHER SYS DET SEE: 71-00-02-10	103106	RF
- 3	UL38163		ENGINE ASSY-Q.E.C.U. RB211-535E43724 BASIC ENGINE CONFIGURATION, BAYONET MCD 40,100 LB THRUST SUPPLIER CODE: VK0680 FOR NHA/OTHER SYS DET SEE: 71-00-02-10	101101	RF
- 4	UL15635		. ATTACHMENTS-CNA SUPPLIER CODE: VK0680 PRE SERVICE BULLETIN: 70-8313 VK0680	002004 006999	RF

MISSING ITEM NUMBERS NOT APPLICABLE

- ITEM NOT ILLUSTRATED

BRI

78-11-04-01

BOEING PROPRIETARY - Copyright © - Unpublished Work - See title page for details.

78-11-04
FIG. 01
PAGE 3
JAN 20/09



757

PARTS CATALOG (MAINTENANCE)

FIG ITEM	PART NUMBER	1 2 3 4 5 6 7	NOMENCLATURE	EFFECT FROM TO	UNITS PER ASSY
1	5 UL13012		..NOZZLE ASSY- EXHAUST COLLECTOR SUPPLIER CODE: VK0680 CONFIG CHG DATA FROM A CMM: FOR INTRCHG. SEE RR IPC POST SERVICE BULLETIN: 78-7684PT01 VK0680 PRE SERVICE BULLETIN: 78-7407 VK0680	002004 006102 107107 121999	1
	5 UL13010		..NOZZLE ASSY- EXHAUST COLLECTOR SUPPLIER CODE: VK0680 CONFIG CHG DATA FROM A CMM: FOR INTRCHG SEE RR IPC POST SERVICE BULLETIN: 78-7407PT01 VK0680 PRE SERVICE BULLETIN: 78-7745 VK0680	002004 006102 107107 121999	1
	5 UL13027		..NOZZLE ASSY- EXHAUST COLLECTOR SUPPLIER CODE: VK0680 POST SERVICE BULLETIN: 78-7745PT01 VK0680 PRE SERVICE BULLETIN: 78-7614 VK0680	002004 006102 107107 121999	1
	5 UL13028		..NOZZLE ASSY- EXHAUST COLLECTOR SUPPLIER CODE: VK0680 CONFIG CHG DATA FROM A CMM: FOR INTRCHG SEE RR IPC POST SERVICE BULLETIN: 78-7745PT02 VK0680 PRE SERVICE BULLETIN: 78-7614 VK0680	002004 006100 102102 107107 121949 952999	1

MISSING ITEM NUMBERS NOT APPLICABLE

- ITEM NOT ILLUSTRATED

BRI

78-11-04-01

78-11-04
FIG. 01
PAGE 4
JAN 20/09



757

PARTS CATALOG (MAINTENANCE)

FIG ITEM	PART NUMBER	1 2 3 4 5 6 7	NOMENCLATURE	EFFECT FROM TO	UNITS PER ASSY
1 5	UL13023		. . NOZZLE ASSY- EXHAUST COLLECTOR SUPPLIER CODE: VK0680 CONFIG CHG DATA FROM A CMM: FOR INTRCHG SEE RR IPC POST SERVICE BULLETIN: 78-7614PT01 VK0680 PRE SERVICE BULLETIN: 78-7893 VK0680	002004 006100 102999	1

MISSING ITEM NUMBERS NOT APPLICABLE

- ITEM NOT ILLUSTRATED

BRI

78-11-04-01

BOEING PROPRIETARY - Copyright © - Unpublished Work - See title page for details.

78-11-04
FIG. 01
PAGE 5
JAN 20/09



757

PARTS CATALOG (MAINTENANCE)

FIG ITEM	PART NUMBER	1 2 3 4 5 6 7	NOMENCLATURE	EFFECT FROM TO	UNITS PER ASSY
1 5	JP55201		..NOZZLE ASSY- EXHAUST COLLECTOR SUPPLIER CODE: V51563 CONFIG CHG DATA FROM A CMM: FOR INTRCHG. SEE RR IPC POST SERVICE BULLETIN: 78-7893PTA VK0680 78-7968PT01 VK0680 78-8552PT01 VK0680 78-8954PT01 VK0680 78-9471PT01 VK0680 78-9728PT01 VK0680 78-8376PT01 VK0680 78-8129PT01 VK0680 PRE SERVICE BULLETIN: 78-8129 VK0680 78-8954 VK0680 78-9471 VK0680 78-9728 VK0680 78-7968 VK0680 78-8552 VK0680 78-C839 VK0680	002004 006999	1
5	UL13028		..NOZZLE ASSY- EXHAUST COLLECTOR SUPPLIER CODE: VK0680 POST SERVICE BULLETIN: 78-7745PT02 VK0680 PRE SERVICE BULLETIN: 78-7614 VK0680	101101 950951	1

MISSING ITEM NUMBERS NOT APPLICABLE

- ITEM NOT ILLUSTRATED

BRI

78-11-04-01

BOEING PROPRIETARY - Copyright © - Unpublished Work - See title page for details.

78-11-04
FIG. 01
PAGE 6
JAN 20/09



757

PARTS CATALOG (MAINTENANCE)

FIG ITEM	PART NUMBER	1 2 3 4 5 6 7	NOMENCLATURE	EFFECT FROM TO	UNITS PER ASSY
1					
5	UL13024		..NOZZLE ASSY- EXHAUST COLLECTOR SUPPLIER CODE: VK0680 POST SERVICE BULLETIN: 78-7614PT02 VK0680	101101 103106 108120	1
5	UL13022		..NOZZLE ASSY- EXHAUST COLLECTOR SUPPLIER CODE: VK0680 CONFIG CHG DATA FROM A CMM: FOR INTRCHG SEE RR IPC PRE SERVICE BULLETIN: 78-7684 VK0680	002004 006100 102102 107107 121949 952999	1
10	LK88018		...FAIRING ASSY-STRUT SUPPLIER CODE: VK0680 POSITION DATA: UPR PRE SERVICE BULLETIN: 78-8129 VK0680	002004 006102 107107 121999	1
10	LK88112		...FAIRING ASSY-STRUT SUPPLIER CODE: VK0680 POSITION DATA: UPR POST SERVICE BULLETIN: 78-8129PT01 VK0680 ATTACHING PARTS	002004 006999	1
15	NAS7204-12		...SCREW- PRE SERVICE BULLETIN: 78-8238 VK0680	002004 006102 107107 121999	14
15	NAS7204U12		...SCREW- POST SERVICE BULLETIN: 78-8238PTA VK0680	002004 006999	14
20	NAS7204-3		...SCREW- PRE SERVICE BULLETIN: 78-8238 VK0680	002004 006102 107107 121999	12

MISSING ITEM NUMBERS NOT APPLICABLE

- ITEM NOT ILLUSTRATED

78-11-04-01

78-11-04
FIG. 01
PAGE 7
JAN 20/09

BRI



757

PARTS CATALOG (MAINTENANCE)

FIG ITEM	PART NUMBER	1 2 3 4 5 6 7	NOMENCLATURE	EFFECT FROM TO	UNITS PER ASSY
1					
20	NAS7204U3	...	SCREW- POST SERVICE BULLETIN: 78-8238PTA VK0680 -----*-----	002004 006999	12
25	MS9113-21	...	BOLT	002004 006999	1
30	MS9768-12	...	WASHER	002004 006999	1
35	U125947	...	NUT- SUPPLIER CODE: VK0680	002004 006999	1
40	LK88091	...	STRAP- SUPPLIER CODE: V51563	002004 006999	1
45	LK88095	...	TRUNNION-RESTRAINT SUPPLIER CODE: V51563	002004 006999	1
50	MS9556-07	...	BOLT- NOT APPROVED FOR ETOPS.	002004 006999	3
55	S700W0586	...	WASHER- SUPPLIER CODE: V51563	002004 006999	1
60	AN960C10	...	WASHER	002004 006999	2
65	LK88093-501	...	SUPPORT ASSY-RESTRAINT SUPPLIER CODE: V51563	002004 006999	RF
70	LK88096	SUPPORT-RESTRAINT SUPPLIER CODE: V51563	002004 006999	1
75	LK88098	PLATE- SUPPLIER CODE: V51563 POSITION DATA: LWR	002004 006999	1
80	13-690	BUSHING-RESILIENT SUPPLIER CODE: VU0100 OPTIONAL PART: 13-2596 VU0100 POST SERVICE BULLETIN: 78-D140PTA VK0680 PRE SERVICE BULLETIN: 78-D140 VK0680	002004 006999	1

MISSING ITEM NUMBERS NOT APPLICABLE

- ITEM NOT ILLUSTRATED

78-11-04-01

78-11-04
FIG. 01
PAGE 8
JAN 20/09

BRI



757

PARTS CATALOG (MAINTENANCE)

FIG ITEM	PART NUMBER	1 2 3 4 5 6 7	NOMENCLATURE	EFFECT FROM TO	UNITS PER ASSY
1					
80	13-2596	BUSHING-RESILIENT SUPPLIER CODE: VU0100 OPTIONAL PART: 13-690 VU0100 POST SERVICE BULLETIN: 78-D140PTA VK0680	002004 006999	1
85	LK88097	PLATE- SUPPLIER CODE: V51563 POSITION DATA: UPR	002004 006999	1
90	S700W0131R3M14	WASHER- SUPPLIER CODE: V51563	002004 006999	1
95	NAS1805-3P	NUT	002004 006999	1
100	UL13009	...	DUCT ASSY-INNER AND STRUTS SUPPLIER CODE: VK0680 PRE SERVICE BULLETIN: 78-7407 VK0680	002004 006102 107107 121999	RF
100	UL13011	...	DUCT ASSY-INNER AND STRUTS SUPPLIER CODE: VK0680 POST SERVICE BULLETIN: 78-7407PT01 VK0680 PRE SERVICE BULLETIN: 78-7614 VK0680	101101 950951	RF
100	UL13013	...	DUCT ASSY-INNER AND STRUTS SUPPLIER CODE: VK0680 OPTIONAL PART: UL13025 VK0680 POST SERVICE BULLETIN: 78-7614PT01 VK0680 PRE SERVICE BULLETIN: 78-8552 VK0680	002004 006102 107107 121999	RF

MISSING ITEM NUMBERS NOT APPLICABLE

- ITEM NOT ILLUSTRATED

78-11-04-01

78-11-04
FIG. 01
PAGE 9
JAN 20/09

BRI



757

PARTS CATALOG (MAINTENANCE)

FIG ITEM	PART NUMBER	1 2 3 4 5 6 7	NOMENCLATURE	EFFECT FROM TO	UNITS PER ASSY
1 100	UL13025		...DUCT ASSY-INNER AND STRUTS SUPPLIER CODE: VK0680 OPTIONAL PART: UL13013 VK0680 POST SERVICE BULLETIN: 78-7614PT02 VK0680	101101 950951	RF
100	UL22464		...DUCT ASSY-INNER AND STRUTS SUPPLIER CODE: VK0680 POST SERVICE BULLETIN: 78-8552PT01 VK0680 PRE SERVICE BULLETIN: 78-9471 VK0680	101101 103106 108120 950951	RF
100	UL30673		...DUCT ASSY-INNER AND STRUTS SUPPLIER CODE: VK0680 POST SERVICE BULLETIN: 78-9471PT01 VK0680 PRE SERVICE BULLETIN: 78-9728 VK0680	002004 006999	RF
100	UL22464		...DUCT ASSY-INNER AND STRUTS SUPPLIER CODE: VK0680 CONFIG CHG DATA FROM A CMM: FOR INTRCHG SEE RR IPC POST SERVICE BULLETIN: 78-8552PT01 VK0680 PRE SERVICE BULLETIN: 78-9471 VK0680	002004 006100 102102 107107 121949 952999	RF
100	UL34026		...DUCT ASSY-INNER AND STRUTS SUPPLIER CODE: VK0680 POST SERVICE BULLETIN: 78-9728PT01 VK0680	002004 006999	RF

MISSING ITEM NUMBERS NOT APPLICABLE

- ITEM NOT ILLUSTRATED

BRI

78-11-04-01

BOEING PROPRIETARY - Copyright © - Unpublished Work - See title page for details.

78-11-04
FIG. 01
PAGE 10
JAN 20/09



757

PARTS CATALOG (MAINTENANCE)

FIG ITEM	PART NUMBER	1 2 3 4 5 6 7	NOMENCLATURE	EFFECT FROM TO	UNITS PER ASSY
1 100	UL13011		...DUCT ASSY-INNER AND STRUTS SUPPLIER CODE: VK0680 CONFIG CHG DATA FROM A CMM: FOR INTRCHG SEE RR IPC POST SERVICE BULLETIN: 78-7407PT01 VK0680 PRE SERVICE BULLETIN: 78-7614 VK0680	002004 006100 102102 107107 121949 952999	RF
100	UL13025		...DUCT ASSY-INNER AND STRUTS SUPPLIER CODE: VK0680 CONFIG CHG DATA FROM A CMM: FOR INTRCHG SEE RR IPC OPTIONAL PART: UL13013 VK0680 POST SERVICE BULLETIN: 78-7614PT02 VK0680 ATTACHING PARTS	002004 006100 102102 107107 121949 952999	RF
105	NAS7204-14		...SCREW- PRE SERVICE BULLETIN: 78-8238 VK0680	002004 006102 107107 121999	6
105	NAS7204U14		...BOLT- POST SERVICE BULLETIN: 78-8238PTA VK0680	002004 006999	6
110	NAS7204-2		...SCREW- PRE SERVICE BULLETIN: 78-8238 VK0680	002004 006102 107107 121999	2
110	NAS7204U2		...SCREW- POST SERVICE BULLETIN: 78-8238PTA VK0680	002004 006999	2
115	MS9557-07		...BOLT	002004 006999	4
120	NAS7206-17		...SCREW- PRE SERVICE BULLETIN: 78-8238 VK0680	002004 006102 107107 121999	4

MISSING ITEM NUMBERS NOT APPLICABLE

- ITEM NOT ILLUSTRATED

78-11-04-01

78-11-04
FIG. 01
PAGE 11
JAN 20/09

BRI



757

PARTS CATALOG (MAINTENANCE)

FIG ITEM	PART NUMBER	1 2 3 4 5 6 7	NOMENCLATURE	EFFECT FROM TO	UNITS PER ASSY
1					
120	NAS7206U17	...	SCREW- POST SERVICE BULLETIN: 78-8238PTA VK0680	002004 006999	4
121	NAS7205-17	...	SCREW- PRE SERVICE BULLETIN: 78-8238 VK0680	002004 006102 107107 121999	2
121	NAS7205U17	...	SCREW- POST SERVICE BULLETIN: 78-8238PTA VK0680	002004 006999	2
122	MS9111-08	...	BOLT	002004 006999	4
			-----*-----		
123	U125945	...	NUT- SUPPLIER CODE: VK0680	002004 006999	4
124	LK88051	CLAMP-STRUT SUPPLIER CODE: V51563 POSITION DATA: UPR LH	002004 006999	1
125	LK88052	CLAMP-STRUT SUPPLIER CODE: V51563 POSITION DATA: UPR RH	002004 006999	1
127	EWB0420-4-5	BOLT- SUPPLIER CODE: V56878 ATTACHING PARTS	002004 006999	3
128	MS9557-23	BOLT	002004 006999	2
129	MS9768-10	WASHER	002004 006999	2
			-----*-----		
136	SP71U405	RIVET- PRE SERVICE BULLETIN: 78-7893 VK0680	101101 103949 952999	1
146	NAS1399D4-2	RIVET	002004 006102 108120	88
146A	NAS1399D4-3	RIVET	002004 006102 108120	32

MISSING ITEM NUMBERS NOT APPLICABLE

- ITEM NOT ILLUSTRATED

BRI

78-11-04-01

BOEING PROPRIETARY - Copyright © - Unpublished Work - See title page for details.

78-11-04
FIG. 01
PAGE 12
JAN 20/09



757

PARTS CATALOG (MAINTENANCE)

FIG ITEM	PART NUMBER	1 2 3 4 5 6 7	NOMENCLATURE	EFFECT FROM TO	UNITS PER ASSY
1					
147	MS21140-0606	RIVET	002004 006102 108120	33
148	MS21140-0503	RIVET	002004 006102 108120	1
149	LJ76163	FAIRING-NOSE SUPPLIER CODE: V51563	002004 006102 108120	2
151	LJ76165	FAIRING-TAIL SUPPLIER CODE: V51563	002004 006102 108120	2
152	LJ76164	FAIRING-NOSE EXTENSION SUPPLIER CODE: V51563	002004 006102 108120	2
154	NAS7204-14	...	SCREW- PRE SERVICE BULLETIN: 78-8238 VK0680	002004 006102 107107 121999	4
154	NAS7204U14	...	BOLT- POST SERVICE BULLETIN: 78-8238PTA VK0680	002004 006999	4
155	NAS8004-8	...	SCREW- PRE SERVICE BULLETIN: 78-8238 VK0680	002004 006102 107107 121999	4
155	U756848	...	SCREW- SUPPLIER CODE: VK0680 POST SERVICE BULLETIN: 78-8238PTA VK0680	002004 006999	4
157	LK88083	...	SEAL ASSY- SUPPLIER CODE: V51563 POSITION DATA: LH	002004 006999	1
158	LK88084	...	SEAL ASSY- SUPPLIER CODE: V51563 POSITION DATA: RH	002004 006999	1

MISSING ITEM NUMBERS NOT APPLICABLE

- ITEM NOT ILLUSTRATED

78-11-04-01

78-11-04
FIG. 01
PAGE 13
JAN 20/09

BRI



757

PARTS CATALOG (MAINTENANCE)

FIG ITEM	PART NUMBER	1 2 3 4 5 6 7	NOMENCLATURE	EFFECT FROM TO	UNITS PER ASSY
1 162	ARM1000	SEAL-BLOCK SUPPLIER CODE: VK1406 POSITION DATA: LH POST SERVICE BULLETIN: 78-9471PT01 VK0680	002004 006999	1
163	ARM1001	SEAL-BLOCK SUPPLIER CODE: VK1406 POSITION DATA: RH POST SERVICE BULLETIN: 78-9471PT01 VK0680	002004 006999	1
164	UL15647	...DUCT	ASSY-OUTER AND NOZ SUPPLIER CODE: V51563 PRE SERVICE BULLETIN: 78-7745 VK0680	101101 107107 121999	1
164	UL13029	...DUCT	ASSY-OUTER AND NOZ SUPPLIER CODE: V51563 POST SERVICE BULLETIN: 78-7745PT01 VK0680 PRE SERVICE BULLETIN: 78-7614 VK0680	002004 006102 107107 121999	1
164	UL13026	...DUCT	ASSY-OUTER AND NOZ SUPPLIER CODE: V51563 POST SERVICE BULLETIN: 78-7614PT01 VK0680 PRE SERVICE BULLETIN: 78-7893 VK0680	002004 006102 107949 952999	1
164	LK88113	...DUCT	ASSY-OUTER AND NOZ SUPPLIER CODE: V51563 POST SERVICE BULLETIN: 78-7893PTA VK0680 PRE SERVICE BULLETIN: 78-8954 VK0680	002004 006100 102102 107107 121949 952999	1

MISSING ITEM NUMBERS NOT APPLICABLE

- ITEM NOT ILLUSTRATED

BRI

78-11-04-01

78-11-04
FIG. 01
PAGE 14
JAN 20/09



757

PARTS CATALOG (MAINTENANCE)

FIG ITEM	PART NUMBER	1 2 3 4 5 6 7	NOMENCLATURE	EFFECT FROM TO	UNITS PER ASSY
1 164	LK88113		...DUCT ASSY-OUTER AND NOZ SUPPLIER CODE: V51563 POST SERVICE BULLETIN: 78-8954PT01 VK0680 PRE SERVICE BULLETIN: 78-9172 VK0680	002004 006100 102102 107107 121949 952999	1
164	UL28311		...DUCT ASSY-OUTER AND NOZ SUPPLIER CODE: V51563 POST SERVICE BULLETIN: 78-9172PTM VK0680 PRE SERVICE BULLETIN: 78-9728 VK0680	002004 006102 107999	1
164	LK88149		...DUCT ASSY-OUTER AND NOZ SUPPLIER CODE: V51563 CONFIG CHG DATA FROM A CMM: FOR INTRCHG SEE RR IPC POST SERVICE BULLETIN: 78-9728PT01 VK0680	002004 006999	1
164	UL15647		...DUCT ASSY-OUTER AND NOZ SUPPLIER CODE: V51563 CONFIG CHG DATA FROM A CMM: FOR INTRCHG SEE RR IPC PRE SERVICE BULLETIN: 78-7745 VK0680	002004 006100 102102 107107 121949 952999	1
164	LK88113		...DUCT ASSY-OUTER AND NOZ SUPPLIER CODE: V51563 CONFIG CHG DATA FROM A CMM: FOR INTRCHG SEE RR IPC POST SERVICE BULLETIN: 78-8954PT01 VK0680 PRE SERVICE BULLETIN: 78-9172 VK0680	002004 006100 102102 107107 121949 952999	1
167	NAS1739M4-3	RIVET	101101 108503 904949	1

MISSING ITEM NUMBERS NOT APPLICABLE

- ITEM NOT ILLUSTRATED

78-11-04-01

78-11-04
FIG. 01
PAGE 15
JAN 20/09

BRI



757

PARTS CATALOG (MAINTENANCE)

FIG ITEM	PART NUMBER	1 2 3 4 5 6 7	NOMENCLATURE	EFFECT FROM TO	UNITS PER ASSY
1					
168	NAS1399B4-2	RIVET-	101101 108503 904949	1
169	UL13006	DUCT ASSY- SUPPLIER CODE: VK0680 CONFIG CHG DATA FROM A CMM: FOR INTRCHG SEE RR IPC PRE SERVICE BULLETIN: 78-7745 VK0680	002004 006100 102102 107107 121949 952999	RF
169	UL13015	DUCT ASSY- SUPPLIER CODE: VK0680 POST SERVICE BULLETIN: 78-7745PT01 VK0680 PRE SERVICE BULLETIN: 78-7614 VK0680	002004 006102 107107 121999	RF
169	LK88004-507	DUCT ASSY- SUPPLIER CODE: V51563 POST SERVICE BULLETIN: 78-7614PT01 VK0680 PRE SERVICE BULLETIN: 78-8954 VK0680	002004 006999	RF
169	UL13006	DUCT ASSY- SUPPLIER CODE: VK0680 PRE SERVICE BULLETIN: 78-7745 VK0680	101101 950951	RF
169	LK88004-509	DUCT ASSY- SUPPLIER CODE: V51563 CONFIG CHG DATA FROM A CMM: FOR INTRCHG SEE RR IPC POST SERVICE BULLETIN: 78-8954PT01 VK0680 PRE SERVICE BULLETIN: 78-9471 VK0680	002004 006999	RF

MISSING ITEM NUMBERS NOT APPLICABLE

- ITEM NOT ILLUSTRATED

78-11-04-01

78-11-04
FIG. 01
PAGE 16
JAN 20/09

BRI



757

PARTS CATALOG (MAINTENANCE)

FIG ITEM	PART NUMBER	1 2 3 4 5 6 7	NOMENCLATURE	EFFECT FROM TO	UNITS PER ASSY
1					
169	LK88004-511	DUCT ASSY- SUPPLIER CODE: V51563 POST SERVICE BULLETIN: 78-9471PT01 VK0680 PRE SERVICE BULLETIN: 78-9728 VK0680	002004 006999	RF
169	LK88004-513	DUCT ASSY- SUPPLIER CODE: V51563 POST SERVICE BULLETIN: 78-9728PT01 VK0680	002004 006999	RF
170	NAS7205-7	SCREW- PRE SERVICE BULLETIN: 78-8238 VK0680	002004 006102 107107 121999	2
170	NAS7205U7	SCREW- POST SERVICE BULLETIN: 78-8238PTA VK0680	002004 006999	2
175	LK88035-501	BUSHING- SUPPLIER CODE: V51563	002004 006999	2
180	MS21209F5-10	INSERT	002004 006999	2
181	MS21209F4-10	INSERT	002004 006999	4
182	MS21209F6-10	INSERT	002004 006999	4
183	MS24693C339	SCREW	002004 006999	4
185	HL568-5-750	PIN- SUPPLIER CODE: V73197	002004 006102 108120	1
187	HL597-5	COLLAR- SUPPLIER CODE: V73197	002004 006102 108120	1
188	HC32-5-650	SLEEVE- SUPPLIER CODE: V73197	002004 006102 108120	1
190	CR3555-4-2	RIVET- SUPPLIER CODE: V11815	002004 006102 108120	1
192	CR3555-4-3	RIVET- SUPPLIER CODE: V11815	002004 006102 108120	1

MISSING ITEM NUMBERS NOT APPLICABLE

- ITEM NOT ILLUSTRATED

78-11-04-01

78-11-04
FIG. 01
PAGE 17
JAN 20/09

BRI

 **BOEING**
757
PARTS CATALOG (MAINTENANCE)

FIG ITEM	PART NUMBER	1 2 3 4 5 6 7	NOMENCLATURE	EFFECT FROM TO	UNITS PER ASSY
1					
194	LJ76195	SKIN- SUPPLIER CODE: V51563	002004 006102 108120	1
195	LJ76196	CORE- SUPPLIER CODE: V51563	002004 006102 108120	1
196	LJ76197	PANEL- SUPPLIER CODE: V51563	002004 006102 108120	1
- 197	LK88038-501	LOCATOR- SUPPLIER CODE: VK0680	002004 006999	RF
198	LJ76161	BLOCK- SUPPLIER CODE: V51563	101101	20
198	LJ76102	BLOCK- SUPPLIER CODE: V51563	002004 006102	20
250	NAS1398B4-3	RIVET	002004 006106 108120	1
250	NAS1097D4-8	RIVET	002004 006102 108120	1
250	NAS1398B4-4	RIVET	002004 006100 102102 108120	1
250	NAS1200M4-9	RIVET	002004 006100 102102 108120	1
250	NAS1200M4-8	RIVET	002004 006100 102102 108120	1
250	NAS1200M4-5	RIVET	002004 006100 102102 108120	1
250	NAS1200M4-10	RIVET	002004 006102 108120	1
253	MS20426B4-12	RIVET	002004 006102 108120	1
253	NAS1097D4-7	RIVET	002004 006102 108120	1

MISSING ITEM NUMBERS NOT APPLICABLE

- ITEM NOT ILLUSTRATED

BRI

78-11-04-01

BOEING PROPRIETARY - Copyright © - Unpublished Work - See title page for details.

78-11-04
FIG. 01
PAGE 18
JAN 20/09



757

PARTS CATALOG (MAINTENANCE)

FIG ITEM	PART NUMBER	1 2 3 4 5 6 7	NOMENCLATURE	EFFECT FROM TO	UNITS PER ASSY
1					
255	MS20426B4-3	RIVET	002004 006102 108503 904949	1
260	NAS1056E4-006	SPACER	002004 006102 108120	6
262	NAS1056C4A025	SPACER	002004 006100 102949 952999	6
270	LJ76143	RETAINER-SEAL SUPPLIER CODE: V51563 POSITION DATA: LH	002004 006102 108120	1
275	LJ76148	RETAINER-SEAL SUPPLIER CODE: V51563 POSITION DATA: RH	002004 006102 108120	1
285	LJ76459	SEAL-PLUG SUPPLIER CODE: V51563	002004 006102 108120 950951	1
290	ARM872	SEAL- SUPPLIER CODE: VK1406 POSITION DATA: UPPER LH	002004 006102 108120	1
295	ARM875	SEAL- SUPPLIER CODE: VK1406 POSITION DATA: LOWER LH	002004 006102 108120	1
300	ARM873	SEAL- SUPPLIER CODE: VK1406 POSITION DATA: UPPER RH	002004 006102 108120	1
305	ARM876	SEAL- SUPPLIER CODE: VK1406 POSITION DATA: LOWER RH	002004 006102 108120	1

MISSING ITEM NUMBERS NOT APPLICABLE

- ITEM NOT ILLUSTRATED

78-11-04-01

78-11-04
FIG. 01
PAGE 19
JAN 20/09

BRI



757

PARTS CATALOG (MAINTENANCE)

FIG ITEM	PART NUMBER	1 2 3 4 5 6 7	NOMENCLATURE	EFFECT FROM TO	UNITS PER ASSY
1					
310	ARM1002	SEAL-CORNER SUPPLIER CODE: VK1406 POSITION DATA: LH	002004 006102 108120	1
310	ARM835	SEAL- SUPPLIER CODE: VK1406	002004 006102 108120	1
311	ARM1003	SEAL-CORNER SUPPLIER CODE: VK1406 POSITION DATA: RH OPTIONAL PART: LK88124 V51563	002004 006102 108120	1
311	LK88124	SEAL-CORNER SUPPLIER CODE: V51563 POSITION DATA: RH OPTIONAL PART: ARM1003 VK1406	002004 006102 108120	1
311	ARM835	SEAL- SUPPLIER CODE: VK1406	002004 006102 108120	1
312	ARM835	SEAL- SUPPLIER CODE: VK1406	002004 006102 108120	1
313	ARM837	SEAL- SUPPLIER CODE: VK1406	002004 006102 107107 121999	1
314	ARM835	SEAL- SUPPLIER CODE: VK1406	002004 006102 108503 904949	2
315	ARM834	SEAL-PLUG SUPPLIER CODE: VK1406	002004 006102 108120	3
317	ARM834	SEAL-PLUG SUPPLIER CODE: VK1406	002004 006102 108503 904949	2
320	LK88152	SEAL-PLUG SUPPLIER CODE: V51563	101101	1

MISSING ITEM NUMBERS NOT APPLICABLE

- ITEM NOT ILLUSTRATED

78-11-04-01

78-11-04
FIG. 01
PAGE 20
JAN 20/09

BRI

BOEING PROPRIETARY - Copyright © - Unpublished Work - See title page for details.



757

PARTS CATALOG (MAINTENANCE)

FIG ITEM	PART NUMBER	1 2 3 4 5 6 7	NOMENCLATURE	EFFECT FROM TO	UNITS PER ASSY
1					
320	ARM834	SEAL-PLUG SUPPLIER CODE: VK1406	002004 006102 108120 950951	1
343	MS20426B4-6	RIVET	101101	1
345	LJ76184	RETAINER- SUPPLIER CODE: V51563	002004 006106 108120	1
350	MS21140-0504	RIVET	002004 006102 108120	84
355	ARM879	SEAL-INTERFACE BLOCK SUPPLIER CODE: VK1406	002004 006102 108120	1
355	ARM1004	SEAL-INTERFACE BLOCK SUPPLIER CODE: VK1406	002004 006102 108120	1
360	ARM836	SEAL-INTERFACE BLOCK SUPPLIER CODE: VK1406 PRE SERVICE BULLETIN: 78-7614 VK0680	002004 006102 107107 121999	1
365	LJ76153	RETAINER-BLOCK SEAL SUPPLIER CODE: V51563	002004 006102 108120	1
365	LK88128	RETAINER-BLOCK SEAL SUPPLIER CODE: V51563	002004 006102 108120	1
370	NAS1056C4A015	SPACER	002004 006102 108120	8
370	NAS1056C4A025	SPACER	101101 107107 121999	8
375	MS20470D5-6	RIVET- OPTIONAL PART: MS20470E5-6	002004 006102 108120	1
375	MS20470E5-6	RIVET- OPTIONAL PART: MS20470D5-6	002004 006102 108120	1
380	LJ76187	...	SEAL ASSY- SUPPLIER CODE: V51563	002004 006102 108120	1
385	LJ76186	PLATE-MOUNTING SUPPLIER CODE: V51563	002004 006102 108120	1

MISSING ITEM NUMBERS NOT APPLICABLE

- ITEM NOT ILLUSTRATED

78-11-04-01

78-11-04
FIG. 01
PAGE 21
JAN 20/09

BRI

BOEING
757
PARTS CATALOG (MAINTENANCE)

FIG ITEM	PART NUMBER	1 2 3 4 5 6 7	NOMENCLATURE	EFFECT FROM TO	UNITS PER ASSY
1					
385	LK88132	PLATE-MOUNTING SUPPLIER CODE: V51563	002004 006106 108120	1
390	LJ76185	RETAINER-SEAL SUPPLIER CODE: V51563	002004 006102 108120	1
390	LK88133	RETAINER-SEAL SUPPLIER CODE: V51563	002004 006102 108120	1
395	ARM880	SEAL- SUPPLIER CODE: VK1406 POST SERVICE BULLETIN: 78-7614PT01 VK0680 PRE SERVICE BULLETIN: 78-9471 VK0680	002004 006999	1
400	UP10503	..	CAP-C DUCT CPRSN STRUT SUPPLIER CODE: VK0680 MISCELLANEOUS DATA: (TRANSPORTATION ONLY) PRE SERVICE BULLETIN: 72-8576 VK0680 70-8313 VK0680	002004 006999	2
400	UL25376	..	CAP-C DUCT CPRSN STRUT (TRANSPORTATION ONLY) SUPPLIER CODE: VK0680 POST SERVICE BULLETIN: 72-8576PTE VK0680	002004 006999	2
405	UL17192	..	PLUG-C DUCT ALIGN. BRKT SUPPLIER CODE: VK0680 MISCELLANEOUS DATA: (TRANSPORTATION ONLY) PRE SERVICE BULLETIN: 72-8576 VK0680 70-8313 VK0680	002004 006999	2

MISSING ITEM NUMBERS NOT APPLICABLE

— ITEM NOT ILLUSTRATED

BRI

78-11-04-01

BOEING PROPRIETARY - Copyright © - Unpublished Work - See title page for details.

78-11-04
FIG. 01
PAGE 22
JAN 20/09



757

PARTS CATALOG (MAINTENANCE)

FIG ITEM	PART NUMBER	1 2 3 4 5 6 7	NOMENCLATURE	EFFECT FROM TO	UNITS PER ASSY
1					
405	UL25375		..PLUG-C DUCT ALIGN. BRKT (TRANSPORTATION ONLY SUPPLIER CODE: VK0680 POST SERVICE BULLETIN: 72-8576PTE VK0680	002004 006999	2
410	LK82856		..STRUT-C DUCT SPRT SUPPLIER CODE: VK0680 POST SERVICE BULLETIN: 70-8313PTF VK0680	002004 006999	1
410	LK82856		..STRUT-C DUCT SPRT SUPPLIER CODE: VK0680 PRE SERVICE BULLETIN: 70-8313 VK0680	002004 006999	1
415	AS21510		..BOLT- POST SERVICE BULLETIN: 70-8313PTF VK0680	002004 006999	4
415	AS21510		..BOLT- PRE SERVICE BULLETIN: 70-8313 VK0680	002004 006999	4
420	AS12944		..WASHER- POST SERVICE BULLETIN: 70-8313PTF VK0680	002004 006999	4
420	AS12944		..WASHER- PRE SERVICE BULLETIN: 70-8313 VK0680	002004 006999	4
425	UL15634		..SUPPORT-CPRSN STRUT SUPPLIER CODE: VK0680 POST SERVICE BULLETIN: 70-8313PTF VK0680	002004 006999	2
425	UL15634		..SUPPORT-CPRSN STRUT SUPPLIER CODE: VK0680 PRE SERVICE BULLETIN: 70-8313 VK0680	002004 006999	2

MISSING ITEM NUMBERS NOT APPLICABLE

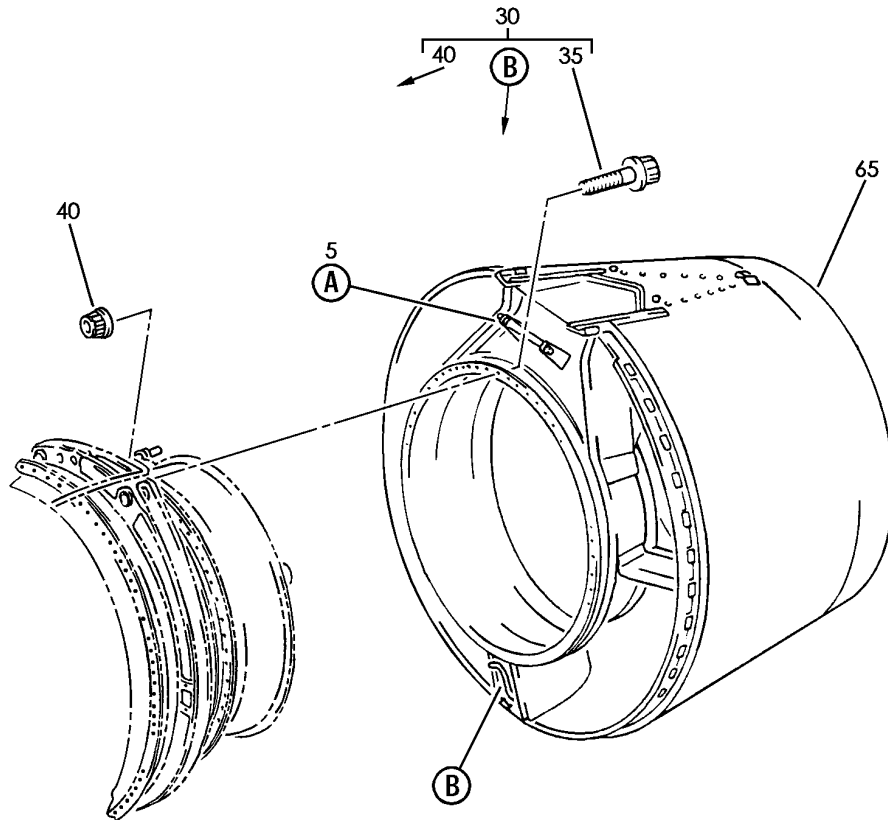
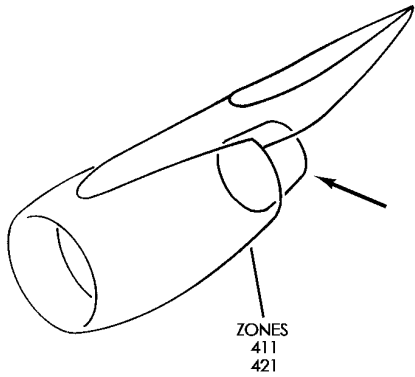
- ITEM NOT ILLUSTRATED

78-11-04-01

78-11-04
FIG. 01
PAGE 23
JAN 20/09

BRI

BOEING
757
PARTS CATALOG (MAINTENANCE)



Y 78110401B SHT 1 REV 219

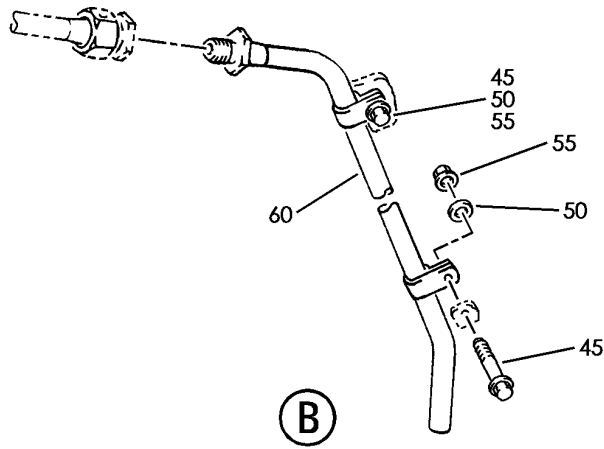
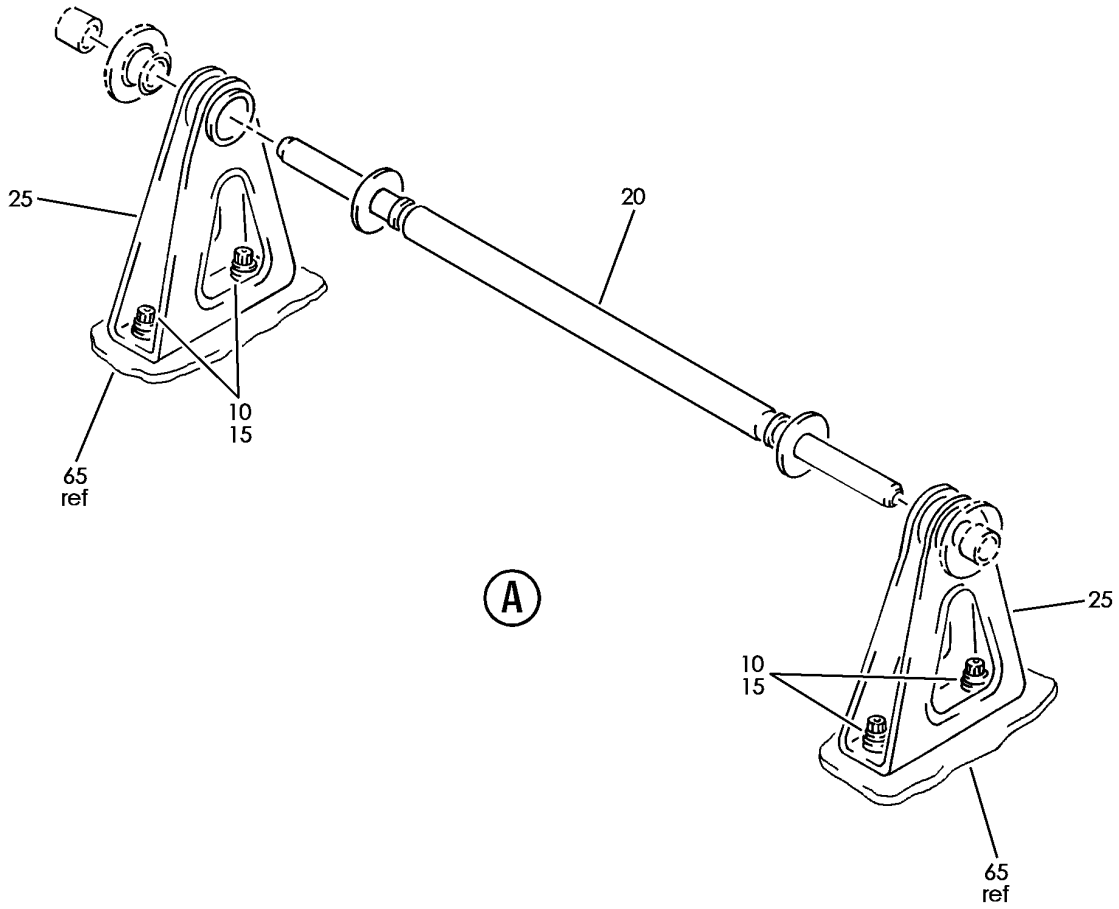
NOZZLE INSTL-COMMON RB211-535E4
FIGURE 1B (SHEET 1)

BRI
MAY 28/07

78-11-04-01B

78-11-04-01B
PAGE 0

BOEING
757
PARTS CATALOG (MAINTENANCE)



Y 78110401B SHT 2 REV 219

NOZZLE INSTL-COMMON RB211-535E4
FIGURE 1B (SHEET 2)

78-11-04-01B

BRI
MAY 28/07

78-11-04-01B
PAGE 0A

BOEING
757
PARTS CATALOG (MAINTENANCE)

FIG ITEM	PART NUMBER	1 2 3 4 5 6 7	NOMENCLATURE	EFFECT FROM TO	UNITS PER ASSY
1B			NOZZLE INSTL-COMMON RB211-535E4	101106 108120 504903	
- 1	333N5001-2		NOZZLE INSTL-COMMON RB211-535E4 FOR NHA SEE: 71-00-01-02	101102 108120 504903	RF
- 1	MODREF13525		NOZZLE INSTL-COMMON RB211-535E4 MODULE NUMBER: 333N5001-2 REV A	103106	1
5	UL15635		.ATTACHMENTS-NOZZLE SUPPLIER CODE: VK0680	101106 108120 504903	2
10	AS21510		..BOLT	101106 108120 504903	4
15	AS12944		..WASHER	101106 108120 504903	4
20	LK82856		..STRUT- SUPPLIER CODE: VK0680	101106 108120 504903	1
25	UL15634		..SUPPORT- SUPPLIER CODE: VK0680	101106 108120 504903	4
30	UL15661		.ATTACHMENT FITTINGS-NOZZLE SUPPLIER CODE: VK0680	101106 108120 504903	2
35	AS21013		..BOLT	101106 108120 504903	60
40	AS20625		..NUT	101106 108120 504903	60
45	AS21408		..BOLT	101106 108120 504903	2
50	AS12943		..WASHER	101106 108120 504903	2
55	AS20624		..NUT	101106 108120 504903	2
60	UL11273		..TUBE- SUPPLIER CODE: VK0680	101106 108120 504903	1

MISSING ITEM NUMBERS NOT APPLICABLE

- ITEM NOT ILLUSTRATED

BRI

78-11-04-01B

BOEING PROPRIETARY - Copyright © - Unpublished Work - See title page for details.

78-11-04
FIG. 01B
PAGE 1
JAN 20/09



757

PARTS CATALOG (MAINTENANCE)

FIG ITEM	PART NUMBER	1 2 3 4 5 6 7	NOMENCLATURE	EFFECT FROM TO	UNITS PER ASSY
1B 65	JP55201		.NOZZLE ASSY- SUPPLIER CODE: VK0680	101106 108120 504903	2

MISSING ITEM NUMBERS NOT APPLICABLE

- ITEM NOT ILLUSTRATED

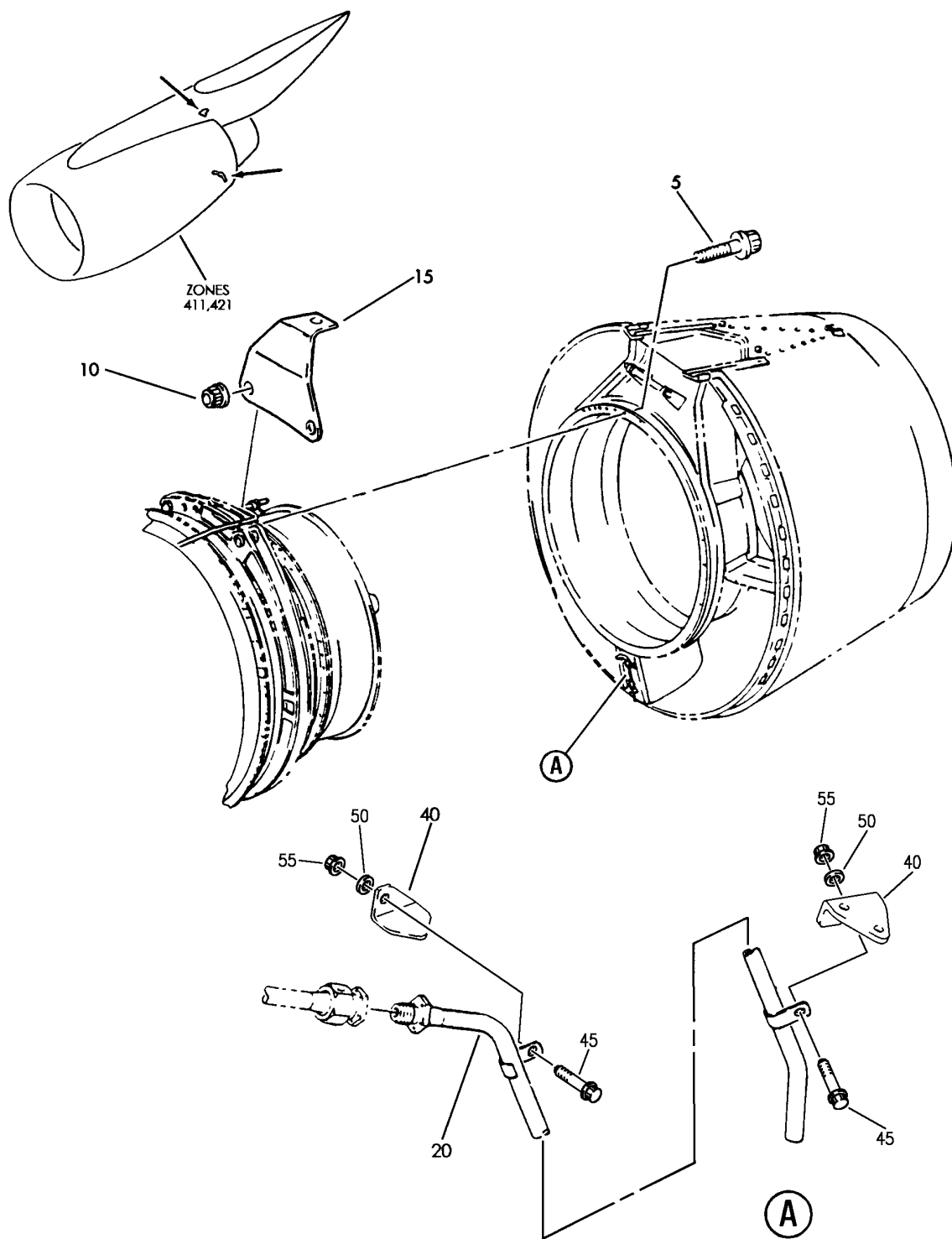
BRI

78-11-04-01B

BOEING PROPRIETARY - Copyright © - Unpublished Work - See title page for details.

78-11-04
FIG. 01B
PAGE 2
JAN 20/09

BOEING
757
PARTS CATALOG (MAINTENANCE)



Y 78115101 REV 273

ATTACH FITTINGS-EXH COLLECTOR COMMON NOZ (RB211-535)

FIGURE 1

78-11-51-01

BRI
MAY 28/07

78-11-51-01
PAGE 0



757

PARTS CATALOG (MAINTENANCE)

FIG ITEM	PART NUMBER	1 2 3 4 5 6 7	NOMENCLATURE	EFFECT FROM TO	UNITS PER ASSY
1			ATTACH FITTINGS-EXH COLLECTOR COMMON NOZ (RB211-535)	002004 006999	
- 1	UL19722		ENGINE ASSY-Q.E.C.U. RB211-535E43711 MAXIMUM NEUT SUPPLIER CODE: VK0680 FOR NHA/OTHER SYS DET SEE: 71-00-02-04	107107	RF
- 1	UL20697		ENGINE ASSY-Q.E.C.U. RB211-535E43711 MAXIMUM NEUT WITH GRAVINER FIRE DETECTORS, BAYONET MCD, NON-MODULATED IDG COOLING 40,000 LB THRUST SUPPLIER CODE: VK0680 REFERENCE SERVICE BULLETIN: 71-0058R4 QUALIFIED SB I/W DATA: INTERMIX OF ONE OR SUBSTITUTION OF TWO DIFFERENT CONFIGURATION RB211-535E4-37/() ENGINES FOR RB211-535 E4 BASE ENGINES REFERENCE SERVICE BULLETIN: RB211-72-C547 VK0680 FOR NHA/OTHER SYS DET SEE: 71-00-02-04	121503 904949 952999	RF

MISSING ITEM NUMBERS NOT APPLICABLE

- ITEM NOT ILLUSTRATED

BRI

78-11-51-01

BOEING PROPRIETARY - Copyright © - Unpublished Work - See title page for details.

78-11-51
FIG. 01
PAGE 1
JAN 20/09



757

PARTS CATALOG (MAINTENANCE)

FIG ITEM	PART NUMBER	1 2 3 4 5 6 7	NOMENCLATURE	EFFECT FROM TO	UNITS PER ASSY
1					
- 1	UL20698		ENGINE ASSY-Q.E.C.U. RB211-535E43712 MAXIMUM NEUT SUPPLIER CODE: VK0680 REFERENCE SERVICE BULLETIN: 71-0058R7 QUALIFIED SB I/W DATA: INTERMIX OF ONE OR SUBSTITUTION OF TWO DIFFERENT CONFIGURATION RB211-535E4-37/() ENGINES FOR RB211-535E4 BASE ENGINES OR DIFFERENT CONFIGURATION RB211-535E4-B-37/() ENGINES FOR RB211-535E4-B BASE ENGINES REFERENCE SERVICE BULLETIN: RB211-72-C547 VK0680 RB211-72-8910 VK0680 POST RAPID REVISION: RR92014-183A-RC-E FOR NHA/OTHER SYS DET SEE: 71-00-02-04	002004 006100 102102	RF
- 1	UL20702		ENGINE ASSY-Q.E.C.U. RB211-535E43711 BASIC ENGINE CONFIG. WITH GRAVINER FIRE DETECTORS,BAYONET MCD, NON-MODULATED IDG COOLING 40,100 LB THRUST SUPPLIER CODE: VK0680 FOR NHA/OTHER SYS DET SEE: 71-00-02-10	504903	RF
- 1	UL36209		ENGINE ASSY-Q.E.C.U. RB211-535E43719 MAXIMUM NEUT SUPPLIER CODE: VK0680 FOR NHA/OTHER SYS DET SEE: 71-00-02-04	950951	RF

MISSING ITEM NUMBERS NOT APPLICABLE

- ITEM NOT ILLUSTRATED

78-11-51-01

78-11-51
FIG. 01
PAGE 2
JAN 20/09

BRI



757

PARTS CATALOG (MAINTENANCE)

FIG ITEM	PART NUMBER	1 2 3 4 5 6 7	NOMENCLATURE	EFFECT FROM TO	UNITS PER ASSY
1					
- 3	BCREF17395		ENGINE ASSY-Q.E.C.U. RB211-535E43739 BASIC ENGINE CONFIGURATION AND PHASE 5 COMBUSTOR 40,100 LB THRUST SUPPLIER CODE: VK0680 OVERLENGTH PART NUMBER: RB211-535E4-37-39E FOR NHA/OTHER SYS DET SEE: 71-00-02-10	108120	RF
- 3	BCREF17101		ENGINE ASSY-Q.E.C.U. RB211-535E43744 BASIC ENGINE CONFIGURATION, BAYONET MCD AND PHASE 5 COMBUSTOR 40,100 LB THRUST SUPPLIER CODE: VK0680 OVERLENGTH PART NUMBER: RB211-535E4-3744E FOR NHA/OTHER SYS DET SEE: 71-00-02-10	103106	RF
- 3	UL38163		ENGINE ASSY-Q.E.C.U. RB211-535E43724 BASIC ENGINE CONFIGURATION, BAYONET MCD 40,100 LB THRUST SUPPLIER CODE: VK0680 FOR NHA/OTHER SYS DET SEE: 71-00-02-10	101101	RF
- 4	UL15661		.ATTACHMENT FITTINGS- COLLECTOR NOZZLE SUPPLIER CODE: VK0680	002004 006999	RF
5	AS21013		..BOLT	002004 006999	60
10	AS20625		..NUT	002004 006999	60
15	UP10417		..BRACKET-COOLING AIR SUPPLIER CODE: VK0680 PRE SERVICE BULLETIN: 78-7893 VK0680	101101	1

MISSING ITEM NUMBERS NOT APPLICABLE

- ITEM NOT ILLUSTRATED

78-11-51-01

78-11-51
FIG. 01
PAGE 3
JAN 20/09

BRI


BOEING
 757
PARTS CATALOG (MAINTENANCE)

FIG ITEM	PART NUMBER	1 2 3 4 5 6 7	NOMENCLATURE	EFFECT FROM TO	UNITS PER ASSY
1	20 UL11273		..TUBE-FUEL DRAIN SUPPLIER CODE: VK0680 ATTACHING PARTS	002004 006999	1
- 25	AS21408		..BOLT	002004 006999	2
- 30	AS12943		..WASHER	002004 006999	2
- 35	AS20624		..NUT	002004 006999	2
			-----*		

MISSING ITEM NUMBERS NOT APPLICABLE

- ITEM NOT ILLUSTRATED

BRI

78-11-51-01

BOEING PROPRIETARY - Copyright © - Unpublished Work - See title page for details.

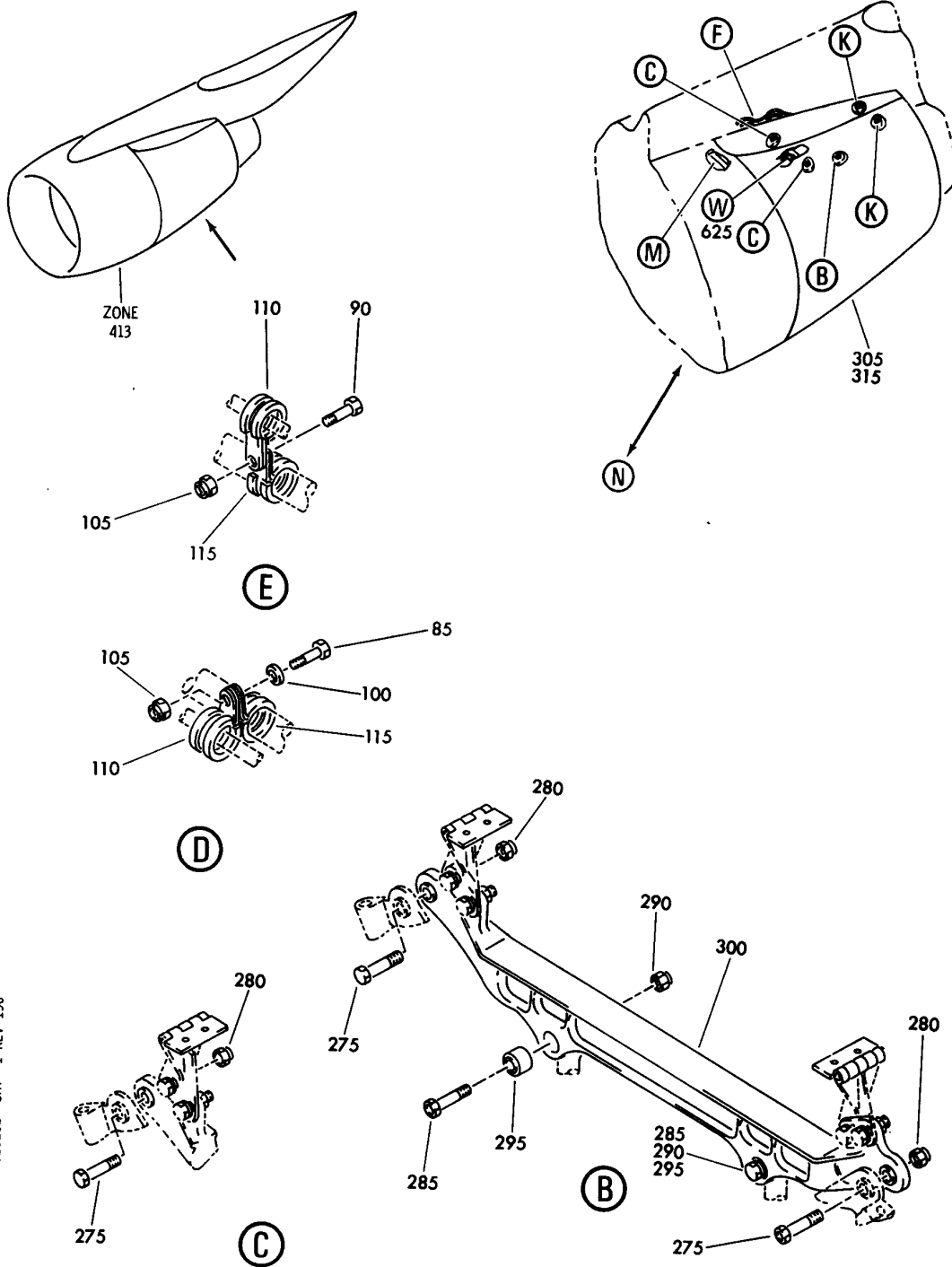
78-11-51
 FIG. 01
 PAGE 4
 JAN 20/09

THRUST REVERSER SYSTEM

BRI
MAY 28/07

78-31-00
SECTION TITLE
PAGE 1

BOEING
757
PARTS CATALOG (MAINTENANCE)



Y 78310101 SHT 1 REV 190

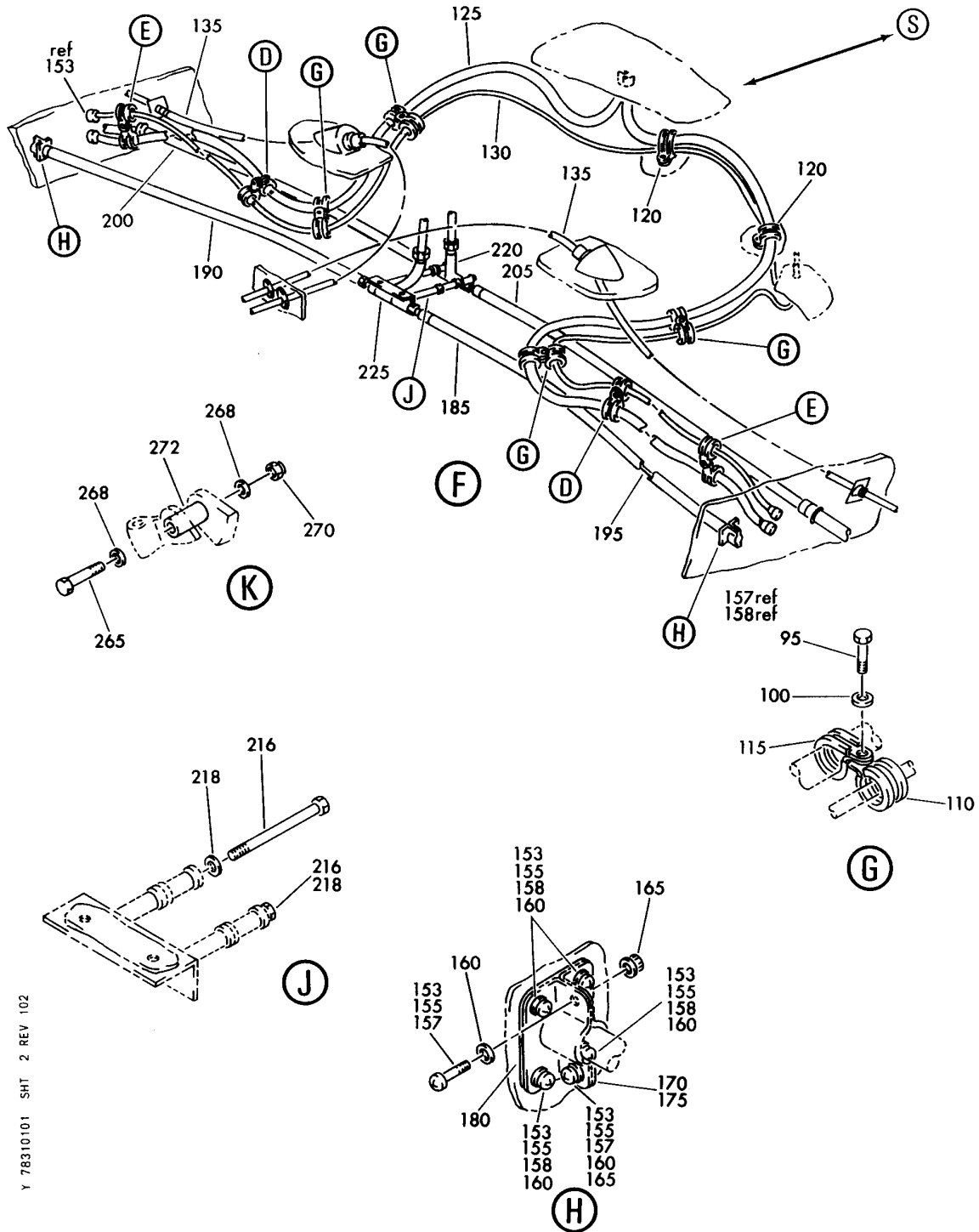
FAN DUCT AND THRUST REVERSER INSTL (RB211-535)
FIGURE 1 (SHEET 1)

78-31-01-01

BRI
MAY 28/07

78-31-01-01
PAGE 0

BOEING
757
PARTS CATALOG (MAINTENANCE)



Y 783101-01 SHT 2 REV 102

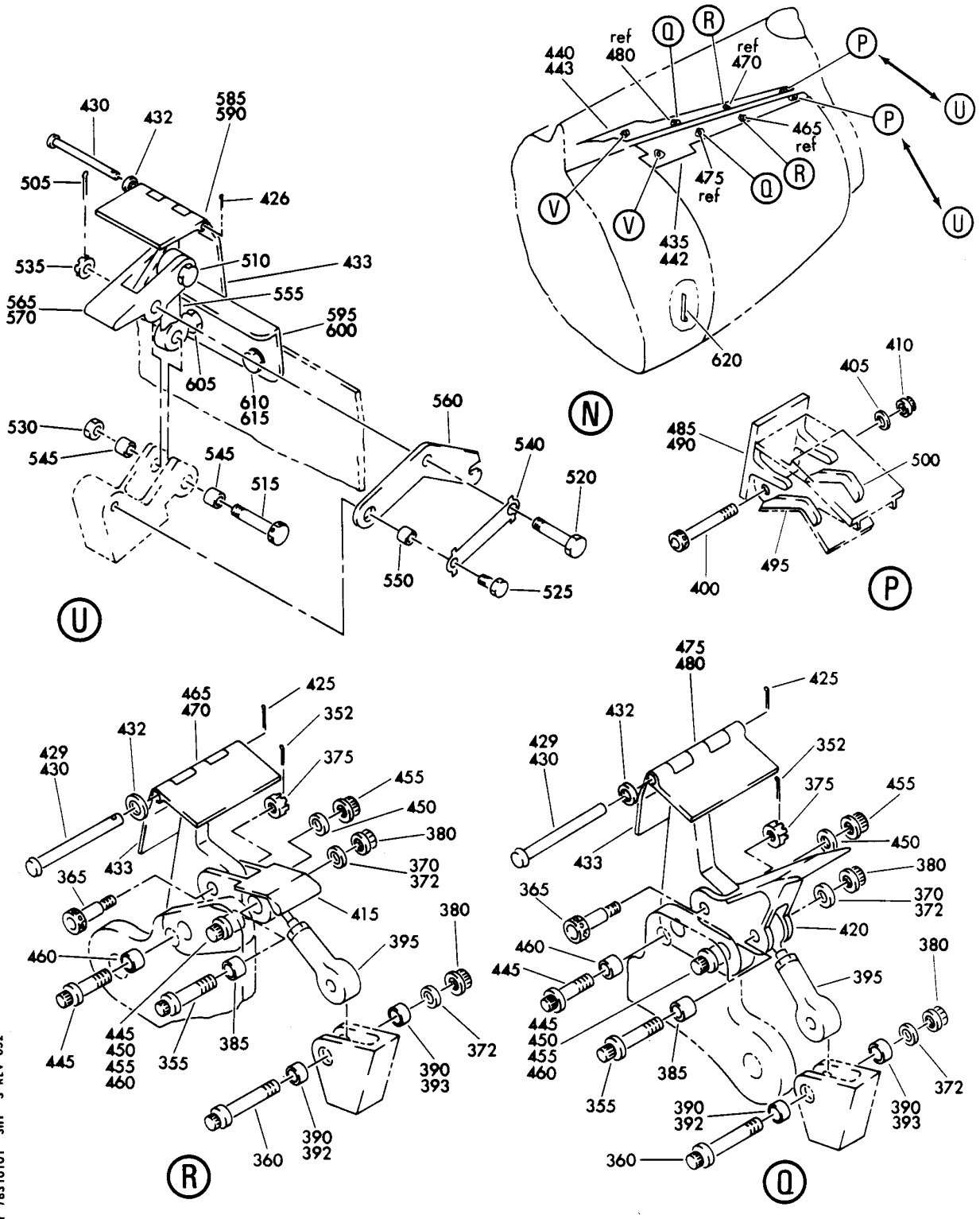
FAN DUCT AND THRUST REVERSER INSTL (RB211-535)
FIGURE 1 (SHEET 2)

78-31-01-01

BRI
MAY 28/07

78-31-01-01
PAGE 0A

BOEING
757
PARTS CATALOG (MAINTENANCE)



Y 78310101 SHT 3 REV 082

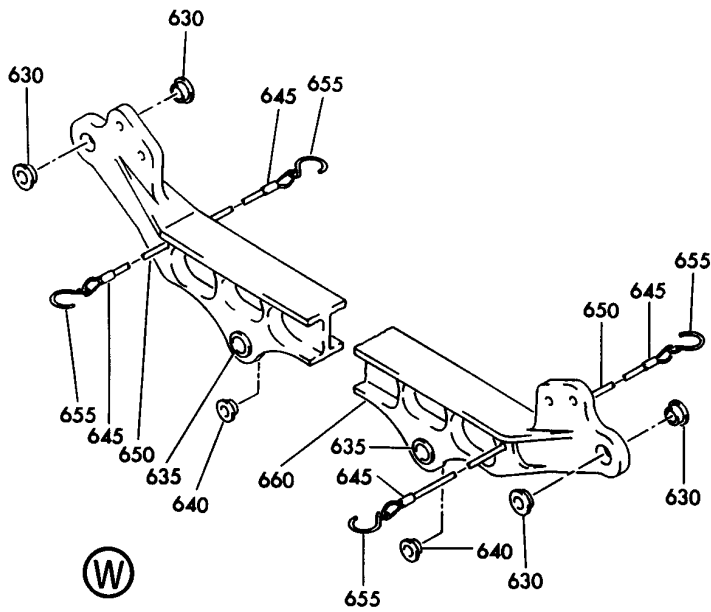
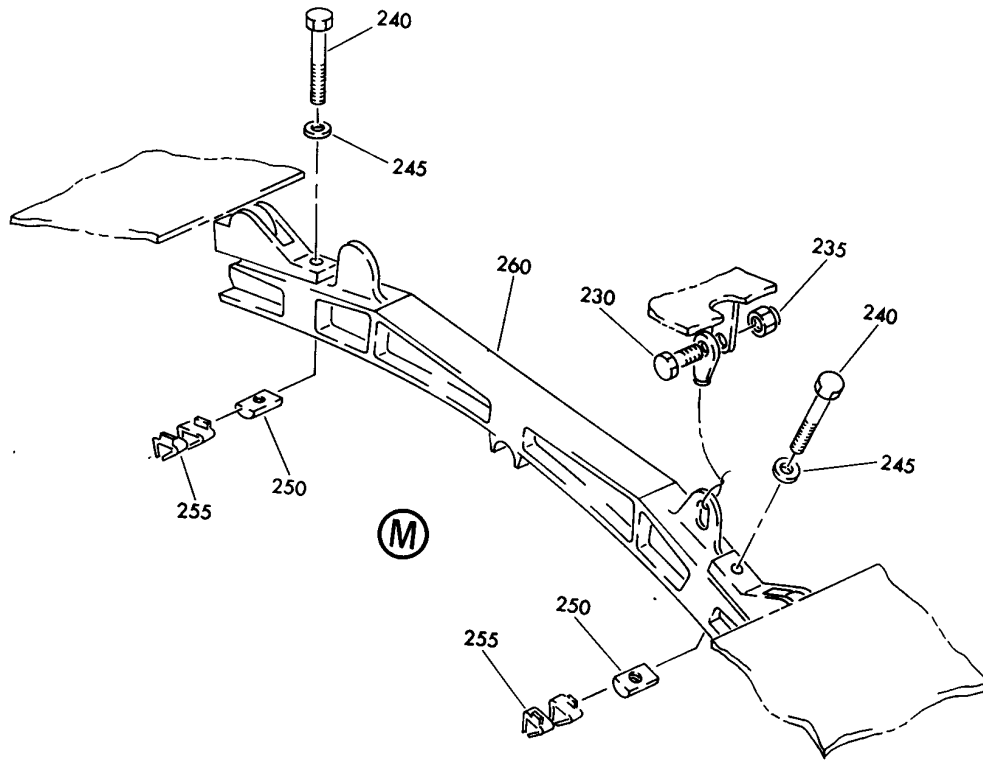
FAN DUCT AND THRUST REVERSER INSTL (RB211-535)
FIGURE 1 (SHEET 3)

78-31-01-01

BRI
MAY 28/07

78-31-01-01
PAGE 0B

BOEING
757
PARTS CATALOG (MAINTENANCE)



Y 78310101 SHT 4 REV 190

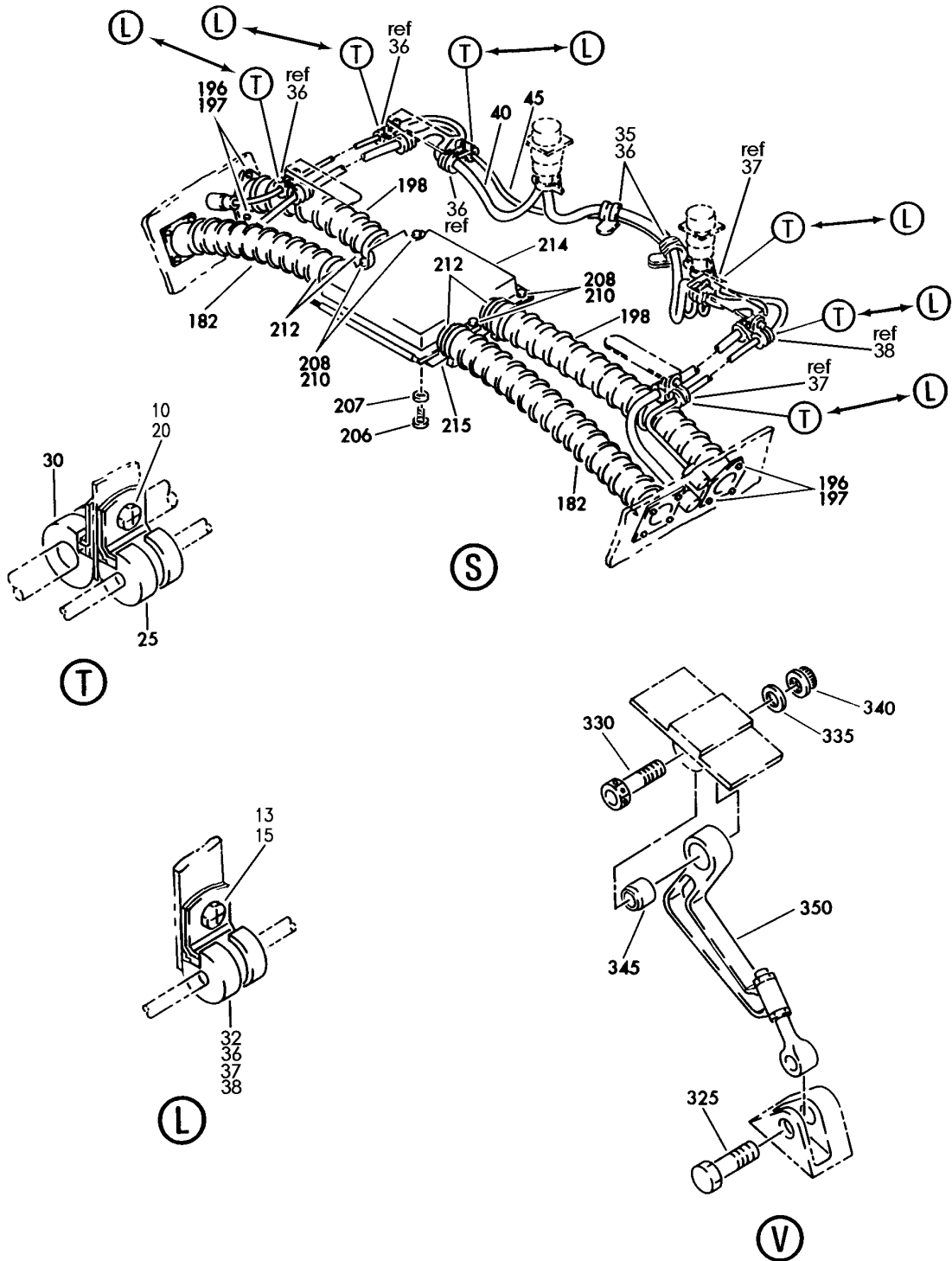
FAN DUCT AND THRUST REVERSER INSTL (RB211-535)
FIGURE 1 (SHEET 4)

78-31-01-01

BRI
MAY 28/07

78-31-01-01
PAGE 0C

BOEING
757
PARTS CATALOG (MAINTENANCE)



Y 78310101 SHT 5 REV 268

FAN DUCT AND THRUST REVERSER INSTL (RB211-535)
FIGURE 1 (SHEET 5)

78-31-01-01

BRI
MAY 28/07

78-31-01-01
PAGE 0D



**757
PARTS CATALOG (MAINTENANCE)**

FIG ITEM	PART NUMBER	1 2 3 4 5 6 7	NOMENCLATURE	EFFECT FROM TO	UNITS PER ASSY
1			FAN DUCT AND THRUST REVERSER INSTL (RB211-535)	002004 006100 107107 121503 904999	
- 1	315N5001-9		FAN DUCT AND THRUST- REVERSER INSTL-FAN POSITION DATA: POSITION NO. 1 FOR NHA SEE: 71-00-02-04	002004 006100 107107 121503 904999	RF
- 5	315N5001-10		FAN DUCT AND THRUST- REVERSER INSTL- POSITION DATA: POSITION NO.2 FOR NHA SEE: 71-00-02-04	002004 006100 107107 121503 904999	RF
10	NAS1802-3-10		.SCREW-	107107 904949	RF
13	NAS1802-3-9		.SCREW-	002004 006100 121503 950999	RF
15	MS21043-3		.NUT-	002004 006100 121503 950999	RF
20	BRH10C3M		.NUT- SUPPLIER CODE: V52828 SPECIFICATION NUMBER: BACN10JC3CM OPTIONAL PART: T6C1032JM V11815 97E02 V80539 109LH9075-3W V72962 VN303D02 V92215 NS202101SE02 V80539 H01-3BAC V15653	107107 904949	RF

MISSING ITEM NUMBERS NOT APPLICABLE

- ITEM NOT ILLUSTRATED

BRI

78-31-01-01

BOEING PROPRIETARY - Copyright © - Unpublished Work - See title page for details.

78-31-01
FIG. 01
PAGE 1
JAN 20/09



757

PARTS CATALOG (MAINTENANCE)

FIG ITEM	PART NUMBER	1 2 3 4 5 6 7	NOMENCLATURE	EFFECT FROM TO	UNITS PER ASSY
1 25	S717-102	.CLAMP-	SUPPLIER CODE: V18076 SPECIFICATION NUMBER: BACC10GU102 OPTIONAL PART: 534CS102 V83930 JM44LC39S102RG V22175	107107 904949	RF
30	S717-103	.CLAMP-	NOT APPROVED FOR ETOPS. SUPPLIER CODE: V18076 SPECIFICATION NUMBER: BACC10GU103 OPTIONAL PART: 534CS103 V83930 JM44LC39S103RG V22175	107107 904949	RF
32	S717-104S	.CLAMP-	SUPPLIER CODE: V18076 SPECIFICATION NUMBER: BACC10GU104 OPTIONAL PART: 534CS104 V83930 JM44LC39S104RG V22175	952952	RF
35	S717-104S	.CLAMP-	SUPPLIER CODE: V18076 SPECIFICATION NUMBER: BACC10GU104 OPTIONAL PART: 534CS104 V83930 JM44LC39S104RG V22175	107107 904949	RF

MISSING ITEM NUMBERS NOT APPLICABLE

- ITEM NOT ILLUSTRATED

BRI

78-31-01-01

BOEING PROPRIETARY - Copyright © - Unpublished Work - See title page for details.

78-31-01
FIG. 01
PAGE 2
JAN 20/09



757

PARTS CATALOG (MAINTENANCE)

FIG ITEM	PART NUMBER	1 2 3 4 5 6 7	NOMENCLATURE	EFFECT FROM TO	UNITS PER ASSY
1 36	S717-105	.CLAMP-	SUPPLIER CODE: V18076 SPECIFICATION NUMBER: BACC10GU105 OPTIONAL PART: 534CS105 V83930 JM44LC39S105RG V22175 POST SERVICE BULLETIN: 78-9627 VK0680	006100 950951 953999	RF
37	S717-106	.CLAMP-	SUPPLIER CODE: V18076 SPECIFICATION NUMBER: BACC10GU106 OPTIONAL PART: 534CS106 V83930 JM44LC39S106RG V22175 POST SERVICE BULLETIN: 78-9627 VK0680	006100 950951 953999	RF
38	JM44LC13WH10R	.CLAMP-	SUPPLIER CODE: V22175 SPECIFICATION NUMBER: BACC10GE10C OPTIONAL PART: S369WHSS10 V18076 TA12C32WH10 V84971 509SS10 V83930 POST SERVICE BULLETIN: 78-9627 VK0680	006100 950951 953999	RF
40	LJ75249	.HARNES-	SUPPLIER CODE: V51563	002004 006100 904999	RF

MISSING ITEM NUMBERS NOT APPLICABLE

- ITEM NOT ILLUSTRATED

78-31-01-01

78-31-01
FIG. 01
PAGE 3
JAN 20/09

BRI



757

PARTS CATALOG (MAINTENANCE)

FIG ITEM	PART NUMBER	1 2 3 4 5 6 7	NOMENCLATURE	EFFECT FROM TO	UNITS PER ASSY
1 40	LJ76579		.HARNES- (CUSTOMER FURNISHED) SUPPLIER CODE: V51563 POST SERVICE BULLETIN: 78-0032 POST SERVICE BULLETIN: 78-9627 VK0680	107107 121503	RF
45	LJ75250		.HARNES- SUPPLIER CODE: V51563	002004 006100 904999	RF
45	LJ76580		.HARNES- (CUSTOMER FURNISHED) SUPPLIER CODE: V51563 POST SERVICE BULLETIN: 78-0032 POST SERVICE BULLETIN: 78-9627 VK0680	107107 121503	RF
135	5275403-1		.CABLE- SUPPLIER CODE: VK0680	002004 006100 107107 121503 904999	RF
- 140	NAS6704-5		ATTACHING PARTS .BOLT-	002004 006100 107107 121503 904999	RF
- 145	AN960C416		.WASHER-	002004 006100 107107 121503 904999	RF

MISSING ITEM NUMBERS NOT APPLICABLE

- ITEM NOT ILLUSTRATED

BRI

78-31-01-01

BOEING PROPRIETARY - Copyright © - Unpublished Work - See title page for details.

78-31-01
FIG. 01
PAGE 4
JAN 20/09



757

PARTS CATALOG (MAINTENANCE)

FIG ITEM	PART NUMBER	1 2 3 4 5 6 7	NOMENCLATURE	EFFECT FROM TO	UNITS PER ASSY
1 - 150	BRH10C4M		.NUT- SUPPLIER CODE: V52828 SPECIFICATION NUMBER: BACN10JC4CM OPTIONAL PART: T6C428JM V11815 97E48 V80539 109LH9075-4W V72962 VN303D048 V92215 H01-4BAC V15653 NS202101SE048 V80539 -----*-----	002004 006100 107107 121503 904999	RF
153	NAS1802-3-10		.SCREW-	006010 904951 953999	RF
157	NAS1802-3-10		.SCREW-	006010 904951 953999	RF
158	NAS1802-3-12		.SCREW-	006010 904951 953999	RF
160	AN960C10L		.WASHER-	002004 006100 107107 121503 904999	RF
165	MS21043-3		.NUT-	002004 006100 107107 121503 904999	RF
170	LJ70457		.CLAMP- SUPPLIER CODE: V51563	002004 006100 107107 121503 904999	RF
175	LJ70458		.CLAMP- SUPPLIER CODE: V51563	002004 006100 107107 121503 904999	RF

MISSING ITEM NUMBERS NOT APPLICABLE

- ITEM NOT ILLUSTRATED

78-31-01-01

78-31-01
FIG. 01
PAGE 5
JAN 20/09

BRI

BOEING PROPRIETARY - Copyright © - Unpublished Work - See title page for details.



757

PARTS CATALOG (MAINTENANCE)

FIG ITEM	PART NUMBER	1 2 3 4 5 6 7	NOMENCLATURE	EFFECT FROM TO	UNITS PER ASSY
1					
182	300955-3		.SLEEVE-SEAL ASSY SUPPLIER CODE: VK0680	002004 006100 107107 121503 904999	RF
185	930055-1		.HOSE ASSY- SUPPLIER CODE: VK0680	002004 006100 107107 121503 904999	RF
190	930055-2		.HOSE ASSY- SUPPLIER CODE: VK0680	107107	RF
190	930055-3		.HOSE ASSY- SUPPLIER CODE: VK0680	006010 904951 953999	RF
195	4241040-11		.SHAFT-FLEX SUPPLIER CODE: VK0680	006010 904951 953999	RF
195	4241040-10		.SHAFT-FLEX SUPPLIER CODE: VK0680	107107	RF
196	NAS1802-3-10		.SCREW-	002004 006100 107107 121503 904999	RF
197	AN960C10L		.WASHER-	002004 006100 107107 121503 904999	RF
198	300955-1		.SLEEVE-SEAL ASSY SUPPLIER CODE: VK0680	002004 006100 107107 121503 904999	RF
200	AE2463584H0133		.HOSE- SUPPLIER CODE: VK0680	002004 006100 107107 121503 904999	RF
205	AE2463584H0177		.HOSE- SUPPLIER CODE: VK0680	002004 006100 107107 121503 904999	RF

MISSING ITEM NUMBERS NOT APPLICABLE

- ITEM NOT ILLUSTRATED

BRI

78-31-01-01

BOEING PROPRIETARY - Copyright © - Unpublished Work - See title page for details.

78-31-01
FIG. 01
PAGE 6
JAN 20/09

 **BOEING**
757
PARTS CATALOG (MAINTENANCE)

FIG ITEM	PART NUMBER	1 2 3 4 5 6 7	NOMENCLATURE	EFFECT FROM TO	UNITS PER ASSY
1					
206	NAS1802-4D10	.	SCREW-	002004 006100 107107 121503 904999	RF
207	AN960C416L	.	WASHER-	002004 006100 107107 121503 904999	RF
208	NAS1802-3-10	.	SCREW-	002004 006100 107107 121503 904999	RF
210	AN960C10L	.	WASHER-	002004 006100 107107 121503 904999	RF
212	AN737TW56	.	CLAMP-	002004 006100 107107 121503 904999	RF
214	30095401-1	.	BOX ASSY- SUPPLIER CODE: VK0680 POSITION DATA: UPR	002004 006100 107107 121503 904999	RF
215	30095402-1	.	BOX ASSY- SUPPLIER CODE: VK0680 POSITION DATA: LWR	002004 006100 107107 121503 904999	RF
216	NAS6304U40	.	BOLT-	002004 006100 107107 121503 904999	RF
218	AN960C416L	.	WASHER	002004 006100 107107 121503 904999	RF

MISSING ITEM NUMBERS NOT APPLICABLE

— ITEM NOT ILLUSTRATED

BRI

78-31-01-01

BOEING PROPRIETARY - Copyright © - Unpublished Work - See title page for details.

78-31-01
FIG. 01
PAGE 7
JAN 20/09



757

PARTS CATALOG (MAINTENANCE)

FIG ITEM	PART NUMBER	1 2 3 4 5 6 7	NOMENCLATURE	EFFECT FROM TO	UNITS PER ASSY
1					
220	LJ71217	. TEE-	SUPPLIER CODE: V51563	002004 006100 107107 121503 904999	RF
225	4247000-2	. TEE-	SUPPLIER CODE: VK0680	002004 006100 107107 121503 904999	RF
240	MS21250H05018	. BOLT-		002004 006100 107107 121503 904999	RF
245	MS21206C5	. WASHER-		002004 006100 107107 121503 904999	RF
250	NAS577-5A	. NUT		002004 006100 107107 121503 904999	RF
255	NAS578-5A	. RETAINER		002004 006100 107107 121503 904999	RF
260	LJ75789	. BEAM ASSY-	SUPPLIER CODE: V51563 OPTIONAL PART: LJ76541 VK0680	002004 006100 107107 121503 904999	RF
260	LJ76541	. BEAM ASSY-	SUPPLIER CODE: VK0680 OPTIONAL PART: LJ75789 V51563	002004 006100 107107 121503 904999	RF
265	315N5002-4	. BOLT-		002004 006100 107107 121503 904999	2

MISSING ITEM NUMBERS NOT APPLICABLE

- ITEM NOT ILLUSTRATED

BRI

78-31-01-01

BOEING PROPRIETARY - Copyright © - Unpublished Work - See title page for details.

78-31-01
FIG. 01
PAGE 8
JAN 20/09



757

PARTS CATALOG (MAINTENANCE)

FIG ITEM	PART NUMBER	1 2 3 4 5 6 7	NOMENCLATURE	EFFECT FROM TO	UNITS PER ASSY
1					
268	311N5107-4		.WASHER- POST SERVICE BULLETIN: 54-0015	002004 006100 107107 121503 904999	4
270	BACN10JC7CM		.NUT- POST SERVICE BULLETIN: 71-0002	002004 006100 107107 121503 904999	2
272	311N5107-3		.BUSHING-	002004 006100 107107 121503 904999	2
275	315N5002-3		.BOLT-	002004 006100 107107 121503 904999	4
280	BRH10C6M		.NUT- SUPPLIER CODE: V52828 SPECIFICATION NUMBER: BACN10JC6CM OPTIONAL PART: 97E064 V80539 102LH9075-6 V72962 H01-6BAC V15653	002004 006100 107107 121503 904999	4
285	NAS6707-20		.BOLT-	002004 006100 107107 121503 904999	2
290	BACN10JC7CM		.NUT-	002004 006100 107107 121503 904999	2
295	BACB28AK07-042		.BUSHING-	002004 006100 107107 121503 904999	2

MISSING ITEM NUMBERS NOT APPLICABLE

- ITEM NOT ILLUSTRATED

BRI

78-31-01-01

BOEING PROPRIETARY - Copyright © - Unpublished Work - See title page for details.

78-31-01
FIG. 01
PAGE 9
JAN 20/09



757

PARTS CATALOG (MAINTENANCE)

FIG ITEM	PART NUMBER	1 2 3 4 5 6 7	NOMENCLATURE	EFFECT FROM TO	UNITS PER ASSY
1					
300	311N5108-2		.BEAM INSTL-PWR PLANT NAC STRUT HINGE POSITION DATA: STA 157.50 FOR DETAILS SEE: 54-51-58-01	002004 006100 107107 121503 904999	1
305	LJ76327		.C DUCT ASSY- SUPPLIER CODE: VK0680 POSITION DATA: POSITION NO.1 LH	904949	RF
305	LJ75951		.C DUCT ASSY- SUPPLIER CODE: VK0680 POSITION DATA: POSITION NO.1 LH	107107	RF
305	LJ76610		.C DUCT ASSY- SUPPLIER CODE: VK0680 POSITION DATA: POSITION NO.1 LH OPTIONAL PART: LJ76366 VK0680	002004 006100 121503 950999	RF
305	LJ76366		.C DUCT ASSY- SUPPLIER CODE: VK0680 POSITION DATA: POSITION NO.1 LH OPTIONAL PART: LJ76610 VK0680	002004 006100 121503 950999	RF
- 310	LJ76330		.C DUCT ASSY- SUPPLIER CODE: VK0680 POSITION DATA: POSITION NO.2 LH	904949	RF
- 310	LJ75954		.C DUCT ASSY- SUPPLIER CODE: VK0680 POSITION DATA: POSITION NO.2 LH	107107	RF

MISSING ITEM NUMBERS NOT APPLICABLE

- ITEM NOT ILLUSTRATED

78-31-01-01

78-31-01
FIG. 01
PAGE 10
JAN 20/09

BRI



757

PARTS CATALOG (MAINTENANCE)

FIG ITEM	PART NUMBER	1 2 3 4 5 6 7	NOMENCLATURE	EFFECT FROM TO	UNITS PER ASSY
1					
- 310	LJ76369	.C	DUCT ASSY- SUPPLIER CODE: VK0680 POSITION DATA: POSITION NO.2 LH OPTIONAL PART: LJ76613 VK0680	002004 006100 121503 950999	RF
- 310	LJ76613	.C	DUCT ASSY- SUPPLIER CODE: VK0680 POSITION DATA: POSITION NO.2 LH OPTIONAL PART: LJ76369 VK0680	002004 006100 121503 950999	RF
315	LJ76329	.C	DUCT ASSY- SUPPLIER CODE: VK0680 POSITION DATA: POSITION NO.1 RH	904949	RF
315	LJ76684	.C	DUCT ASSY- (CUSTOMER FURNISHED) SUPPLIER CODE: VK0680 POSITION DATA: POSITION NO.1 RH POST SERVICE BULLETIN: 78-0032 PRE SERVICE BULLETIN: 78-0032 POST SERVICE BULLETIN: 78-9627 VK0680 PRE SERVICE BULLETIN: 78-9613 VK0680	121503	RF

MISSING ITEM NUMBERS NOT APPLICABLE

- ITEM NOT ILLUSTRATED

BRI

78-31-01-01

BOEING PROPRIETARY - Copyright © - Unpublished Work - See title page for details.

78-31-01
FIG. 01
PAGE 11
JAN 20/09



757

PARTS CATALOG (MAINTENANCE)

FIG ITEM	PART NUMBER	1 2 3 4 5 6 7	NOMENCLATURE	EFFECT FROM TO	UNITS PER ASSY
1 315	LJ76644	.C	DUCT ASSY- (CUSTOMER FURNISHED) SUPPLIER CODE: VK0680 POSITION DATA: POSITION NO.1 RH POST SERVICE BULLETIN: 78-0032 POST SERVICE BULLETIN: 78-9613 VK0680 78-9627 VK0680	121503	RF
315	LJ76368	.C	DUCT ASSY- SUPPLIER CODE: VK0680 POSITION DATA: POSITION NO.1 RH	002004 121503 952952	RF
315	LJ76676	.C	DUCT ASSY- (CUSTOMER FURNISHED) SUPPLIER CODE: VK0680 POSITION DATA: POSITION NO.1 RH POST SERVICE BULLETIN: 78-0032 POST SERVICE BULLETIN: RB211-78-9613 VK0680 RB211-78-9627 VK0680	107107 121503	RF
315	LJ76576	.C	DUCT ASSY- (CUSTOMER FURNISHED) SUPPLIER CODE: VK0680 POSITION DATA: POSITION NO.1 RH OPTIONAL PART: LJ76612 V51563 POST SERVICE BULLETIN: 78-9627 VK0680	006100 950951 953999	RF

MISSING ITEM NUMBERS NOT APPLICABLE

- ITEM NOT ILLUSTRATED

BRI

78-31-01-01

BOEING PROPRIETARY - Copyright © - Unpublished Work - See title page for details.

78-31-01
FIG. 01
PAGE 12
JAN 20/09



757

PARTS CATALOG (MAINTENANCE)

FIG ITEM	PART NUMBER	1 2 3 4 5 6 7	NOMENCLATURE	EFFECT FROM TO	UNITS PER ASSY
1 315	LJ76612	.C	DUCT ASSY- SUPPLIER CODE: V51563 POSITION DATA: POSITION NO.1 RH OPTIONAL PART: LJ76576 VK0680	006100 950951 953999	RF
315	LJ76628	.C	DUCT ASSY- SUPPLIER CODE: V51563 POSITION DATA: POSITION NO.1 RH POST SERVICE BULLETIN: 78-0032 POST SERVICE BULLETIN: 78-9627 VK0680 PRE SERVICE BULLETIN: 78-9613 VK0680 REFERENCE SERVICE BULLETIN: 78-9627PT01 VK0680	002004 006100 121503 952999	RF
- 320	LJ76574	.C	DUCT ASSY- SUPPLIER CODE: VK0680 POSITION DATA: POSITION NO.2 RH OPTIONAL PART: LJ76611 VK0680	006100 950951 953999	RF
- 320	LJ76687	.C	DUCT ASSY- (CUSTOMER FURNISHED) SUPPLIER CODE: VK0680 POSITION DATA: POSITION NO.2 RH POST SERVICE BULLETIN: 78-0032 POST SERVICE BULLETIN: 78-9627 VK0680	121503	RF

MISSING ITEM NUMBERS NOT APPLICABLE

- ITEM NOT ILLUSTRATED

BRI

78-31-01-01

BOEING PROPRIETARY - Copyright © - Unpublished Work - See title page for details.

78-31-01
FIG. 01
PAGE 13
JAN 20/09



757

PARTS CATALOG (MAINTENANCE)

FIG ITEM	PART NUMBER	1 2 3 4 5 6 7	NOMENCLATURE	EFFECT FROM TO	UNITS PER ASSY
1					
- 320	LJ76679	.C	DUCT ASSY- (CUSTOMER FURNISHED) SUPPLIER CODE: VK0680 POSITION DATA: POSITION NO.2 RH POST SERVICE BULLETIN: 78-0032 POST SERVICE BULLETIN: 78-9627 VK0680	107107	RF
- 320	LJ76367	.C	DUCT ASSY- SUPPLIER CODE: VK0680 POSITION DATA: POSITION NO.2 RH	002004 121503 952952	RF
- 320	LJ76626	C	DUCT ASSY- SUPPLIER CODE: V51563 POSITION DATA: POSITION NO.2 RH POST SERVICE BULLETIN: 78-0032 PRE SERVICE BULLETIN: 78-0032 POST SERVICE BULLETIN: 78-9627 VK0680 PRE SERVICE BULLETIN: 78-9613 VK0680 REFERENCE SERVICE BULLETIN: 78-9627PT01 VK0680	002004 006100 121503 952999	RF
- 320	LJ76328	.C	DUCT ASSY- SUPPLIER CODE: VK0680 POSITION DATA: POSITION NO.2 RH	904949	RF
- 320	LJ76611	.C	DUCT ASSY- SUPPLIER CODE: V51563 POSITION DATA: POSITION NO.2 RH OPTIONAL PART: LJ76574 VK0680	002004 006100 121503 950999	RF

MISSING ITEM NUMBERS NOT APPLICABLE

- ITEM NOT ILLUSTRATED

78-31-01-01

78-31-01
FIG. 01
PAGE 14
JAN 20/09

BRI



757

PARTS CATALOG (MAINTENANCE)

FIG ITEM	PART NUMBER	1 2 3 4 5 6 7	NOMENCLATURE	EFFECT FROM TO	UNITS PER ASSY
1					
325	123052-4-6		.SCREW- SUPPLIER CODE: V56878	002004 006100 107107 121503 904999	RF
330	NAS6304U12		.BOLT	002004 006100 107107 121503 904999	RF
335	AN960C416L		.WASHER	002004 006100 107107 121503 904999	RF
340	MS21043-4		.NUT	002004 006100 107107 121503 904999	RF
345	NAS75-4-006		.BUSHING-	002004 006100 107107 121503 904999	RF
350	LJ75297		.LINK ASSY-DRIVE SUPPLIER CODE: V51563	002004 006100 107107 121503 904999	RF
352	MS24665-151		.PIN	002004 006100 107107 121503 904999	RF
355	NAS624-10		.BOLT	002004 006100 107107 121503 904999	RF
360	NAS624-12		.BOLT-	002004 006100 107107 121503 904999	RF

MISSING ITEM NUMBERS NOT APPLICABLE

- ITEM NOT ILLUSTRATED

78-31-01-01

78-31-01
FIG. 01
PAGE 15
JAN 20/09

BRI



757

PARTS CATALOG (MAINTENANCE)

FIG ITEM	PART NUMBER	1 2 3 4 5 6 7	NOMENCLATURE	EFFECT FROM TO	UNITS PER ASSY
1					
365	NAS6304U10D	.	BOLT	002004 006100 107107 121503 904999	RF
372	AN960C416	.	WASHER-	002004 006100 107107 121503 904999	RF
375	AN320-4	.	NUT	002004 006100 107107 121503 904999	RF
380	42FLW428	.	NUT- SUPPLIER CODE: VK0680	002004 006100 107107 121503 904999	RF
385	NAS75-4-008	.	BUSHING	002004 006100 107107 121503 904999	RF
392	NAS77-4-6	.	BUSHING-	002004 006100 107107 121503 904999	RF
393	NAS75-4-007	.	BUSHING-	002004 006100 107107 121503 904999	RF
395	P40120	.	LINK ASSY- SUPPLIER CODE: V57606	002004 006100 107107 121503 904999	RF
415	LJ75293	.	LEVER ASSY- SUPPLIER CODE: V51563	002004 006100 107107 121503 904999	RF

MISSING ITEM NUMBERS NOT APPLICABLE

- ITEM NOT ILLUSTRATED

BRI

78-31-01-01

BOEING PROPRIETARY - Copyright © - Unpublished Work - See title page for details.

78-31-01
FIG. 01
PAGE 16
JAN 20/09



757

PARTS CATALOG (MAINTENANCE)

FIG ITEM	PART NUMBER	1 2 3 4 5 6 7	NOMENCLATURE	EFFECT FROM TO	UNITS PER ASSY
1					
420	LJ75291		. LEVER ASSY- SUPPLIER CODE: V51563	002004 006100 107107 121503 904999	RF
425	MS9245-02		. PIN	002004 006100 107107 121503 904999	RF
426	MS9245-02		. PIN-	002004 006100 107107 121503 904999	RF
430	MS9843-33		. PIN- OPTIONAL PART: S700P0580 VK0680 USED WITH: LJ75857 LJ75858	002004 006100 107107 121503 904999	RF
430	S700P0580		. PIN- SUPPLIER CODE: VK0680 OPTIONAL PART: MS9843-33 USED WITH: LJ75079 LJ75080	002004 006100 107107 121503 904999	RF
432	AN960C4L		. WASHER- USED WITH: LJ75079 LJ75080	002004 006100 107107 121503 904999	RF
433	LJ71768		. SEAL- SUPPLIER CODE: VK0680 USED WITH: LJ75079 LJ75080	002004 006100 107107 121503 904999	RF
435	LJ75017		. DOOR-ACCESS SUPPLIER CODE: VK0680 POSITION DATA: LH	002004 006100 107107 121503 904999	RF

MISSING ITEM NUMBERS NOT APPLICABLE

- ITEM NOT ILLUSTRATED

BRI

78-31-01-01

BOEING PROPRIETARY - Copyright © - Unpublished Work - See title page for details.

78-31-01
FIG. 01
PAGE 17
JAN 20/09



757

PARTS CATALOG (MAINTENANCE)

FIG ITEM	PART NUMBER	1 2 3 4 5 6 7	NOMENCLATURE	EFFECT FROM TO	UNITS PER ASSY
1					
440	LJ75018		.DOOR-ACCESS SUPPLIER CODE: VK0680 POSITION DATA: RH	002004 006100 107107 121503 904999	RF
442	LJ75079		.DOOR ASSY-ACCESS SUPPLIER CODE: VK0680 OPTIONAL PART: LJ75857 VK0680 USED WITH: S700P0580 AN960C4L LJ71768 LJ75080	002004 006100 107107 121503 904999	RF
442	LJ75857		.DOOR ASSY-ACCESS SUPPLIER CODE: V51563 OPTIONAL PART: LJ75079 VK0680 USED WITH: MS9843-33 LJ75858	002004 006100 107107 121503 904999	RF
443	LJ75080		.DOOR ASSY-ACCESS SUPPLIER CODE: VK0680 OPTIONAL PART: LJ75858 VK0680 USED WITH: S700P0580 AN960C4L LJ71768 LJ75079	002004 006100 107107 121503 904999	RF
443	LJ75858		.DOOR ASSY-ACCESS SUPPLIER CODE: V51563 OPTIONAL PART: LJ75080 VK0680 USED WITH: MS9843-33 LJ75857	002004 006100 107107 121503 904999	RF

MISSING ITEM NUMBERS NOT APPLICABLE

- ITEM NOT ILLUSTRATED

78-31-01-01

78-31-01
FIG. 01
PAGE 18
JAN 20/09

BRI



757

PARTS CATALOG (MAINTENANCE)

FIG ITEM	PART NUMBER	1 2 3 4 5 6 7	NOMENCLATURE	EFFECT FROM TO	UNITS PER ASSY
1					
445	NAS624-6	.	BOLT	002004 006100 107107 121503 904999	RF
450	AN960C416	.	WASHER	002004 006100 107107 121503 904999	RF
455	42FLW428	.	NUT- SUPPLIER CODE: VK0680	002004 006100 107107 121503 904999	RF
460	NAS75-4-004	.	BUSHING	002004 006100 107107 121503 904999	RF
465	LJ75281	.	SUPPORT-HINGE SUPPLIER CODE: V51563	002004 006100 107107 121503 904999	RF
470	LJ75282	.	SUPPORT-HINGE SUPPLIER CODE: V51563	002004 006100 107107 121503 904999	RF
475	LJ75751	.	SUPPORT-HINGE SUPPLIER CODE: V51563	002004 006100 107107 121503 904999	RF
480	LJ75752	.	SUPPORT-HINGE SUPPLIER CODE: V51563	002004 006100 107107 121503 904999	RF
505	MS24665-151	.	PIN-	002004 006100 107107 121503 904999	RF

MISSING ITEM NUMBERS NOT APPLICABLE

- ITEM NOT ILLUSTRATED

BRI

78-31-01-01

BOEING PROPRIETARY - Copyright © - Unpublished Work - See title page for details.

78-31-01
FIG. 01
PAGE 19
JAN 20/09



757

PARTS CATALOG (MAINTENANCE)

FIG ITEM	PART NUMBER	1 2 3 4 5 6 7	NOMENCLATURE	EFFECT FROM TO	UNITS PER ASSY
1					
510	FS2047		. SCREW- SUPPLIER CODE: VK0680	002004 006100 107107 121503 904999	RF
515	NAS6304U16		. SCREW-	002004 006100 107107 121503 904999	RF
520	NAS6304U17D		. SCREW-	002004 006100 107107 121503 904999	RF
525	NAS6304U15		. SCREW-	002004 006100 107107 121503 904999	RF
530	MS21043-4		. NUT-	002004 006100 107107 121503 904999	RF
535	AN320-4		. NUT-	002004 006100 107107 121503 904999	RF
540	LJ75382		. PLATE-TAB LOCK SUPPLIER CODE: V51563	002004 006100 107107 121503 904999	RF
545	NAS75-4-008		. BUSHING-	002004 006100 107107 121503 904999	RF
550	NAS75-4-020		. BUSHING-	002004 006100 107107 121503 904999	RF

MISSING ITEM NUMBERS NOT APPLICABLE

- ITEM NOT ILLUSTRATED

BRI

78-31-01-01

BOEING PROPRIETARY - Copyright © - Unpublished Work - See title page for details.

78-31-01
FIG. 01
PAGE 20
JAN 20/09



757

PARTS CATALOG (MAINTENANCE)

FIG ITEM	PART NUMBER	1 2 3 4 5 6 7	NOMENCLATURE	EFFECT FROM TO	UNITS PER ASSY
1 555	P40120		.LINK ASSY- SUPPLIER CODE: V57606	002004 006100 107107 121503 904999	RF
560	LJ75827		.LEVER-LATCH NO. 4 SUPPLIER CODE: V51563	002004 006100 107107 121503 904999	RF
565	LJ75375		.LEVER ASSY-ROCKER SUPPLIER CODE: V51563	002004 006100 107107 121503 904999	RF
570	LJ75376		.LEVER ASSY-ROCKER SUPPLIER CODE: V51563	002004 006100 107107 121503 904999	RF
585	LJ75825		.SUPPORT- SUPPLIER CODE: V51563 POSITION DATA: AFT OPTIONAL PART: LJ75871 VK0680	002004 006100 107107 121503 904999	RF
585	LJ75871		.HINGE- SUPPLIER CODE: VK0680 POSITION DATA: AFT OPTIONAL PART: LJ75825 VK0680	002004 006100 107107 121503 904999	RF
590	LJ75826		.SUPPORT- SUPPLIER CODE: V51563 POSITION DATA: AFT OPTIONAL PART: LJ75872 VK0680	002004 006100 107107 121503 904999	RF

MISSING ITEM NUMBERS NOT APPLICABLE

- ITEM NOT ILLUSTRATED

BRI

78-31-01-01

BOEING PROPRIETARY - Copyright © - Unpublished Work - See title page for details.

78-31-01
FIG. 01
PAGE 21
JAN 20/09



757

PARTS CATALOG (MAINTENANCE)

FIG ITEM	PART NUMBER	1 2 3 4 5 6 7	NOMENCLATURE	EFFECT FROM TO	UNITS PER ASSY
1 590	LJ75872		.HINGE- SUPPLIER CODE: VK0680 POSITION DATA: AFT OPTIONAL PART: LJ75826 VK0680	002004 006100 107107 121503 904999	RF

MISSING ITEM NUMBERS NOT APPLICABLE

- ITEM NOT ILLUSTRATED

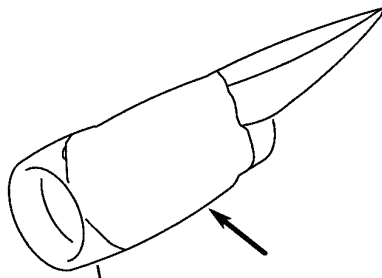
BRI

78-31-01-01

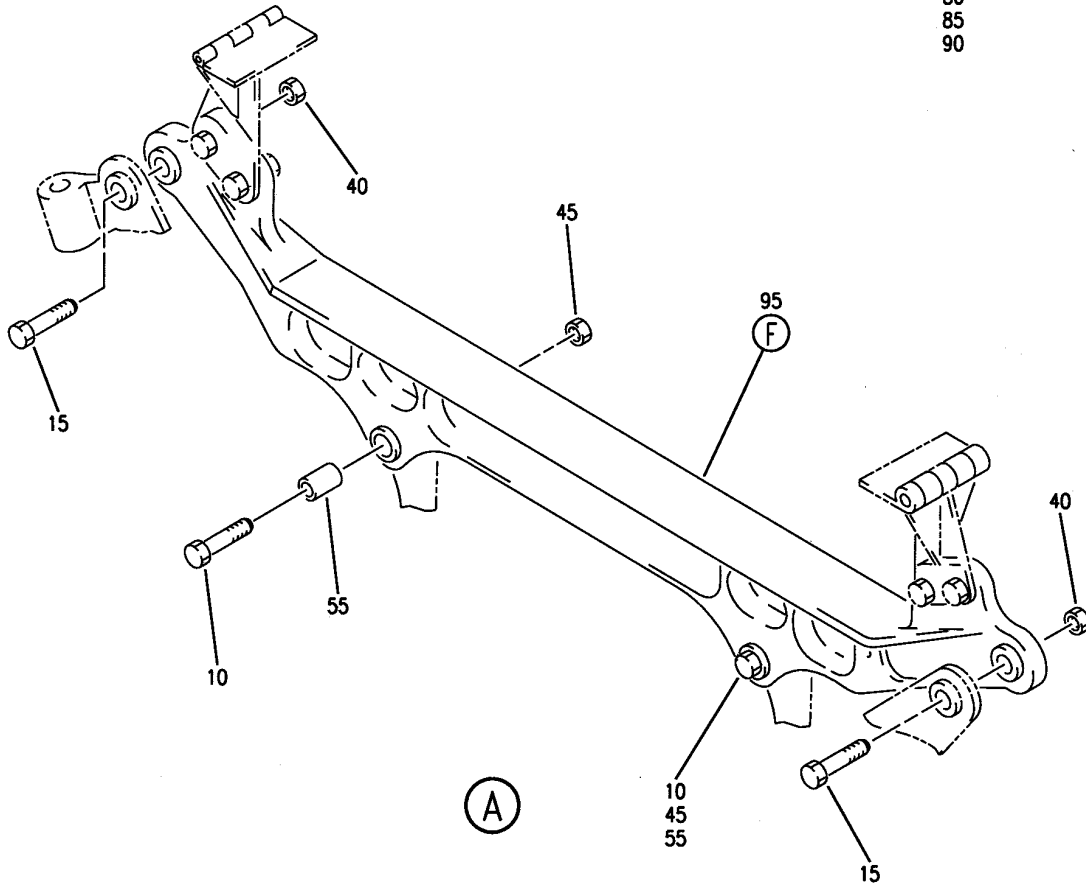
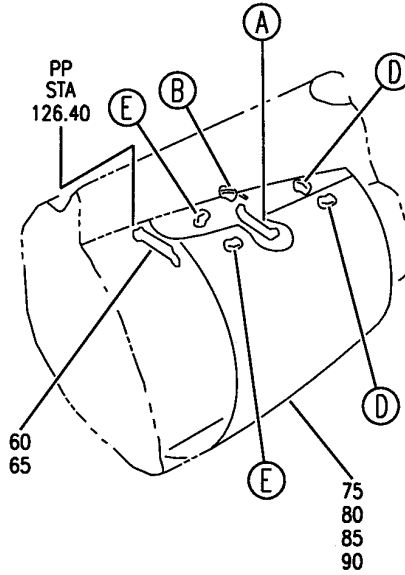
BOEING PROPRIETARY - Copyright © - Unpublished Work - See title page for details.

78-31-01
FIG. 01
PAGE 22
JAN 20/09

BOEING
757
PARTS CATALOG (MAINTENANCE)



ZONES
413,414
433,443



Y 78310101A SHT 1 REV 209

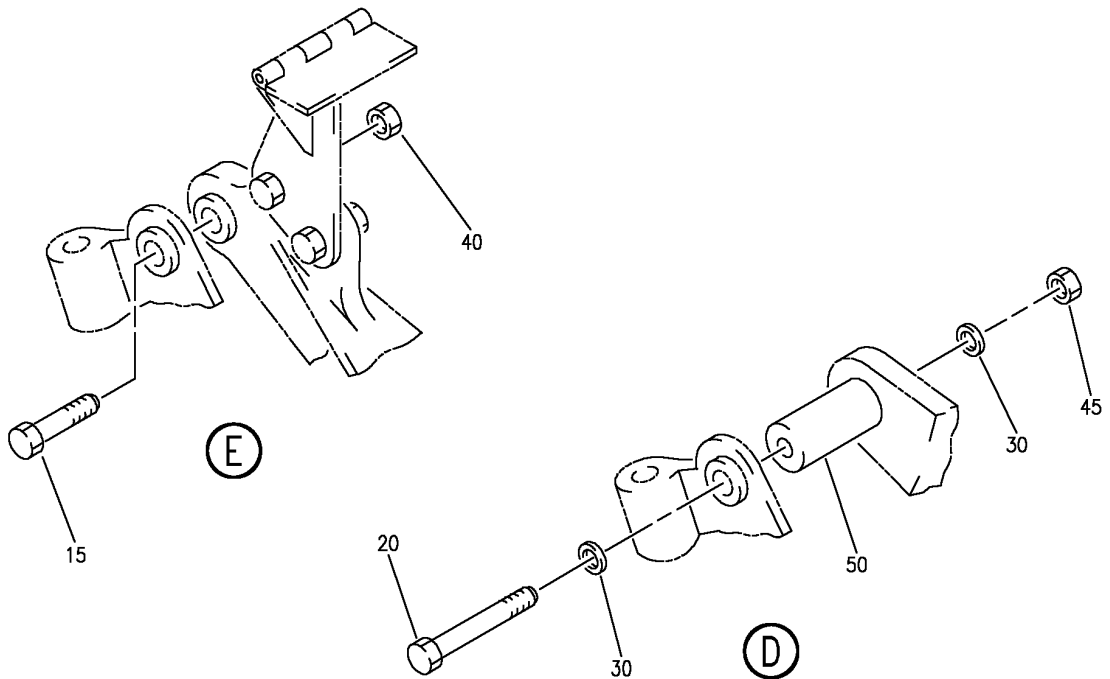
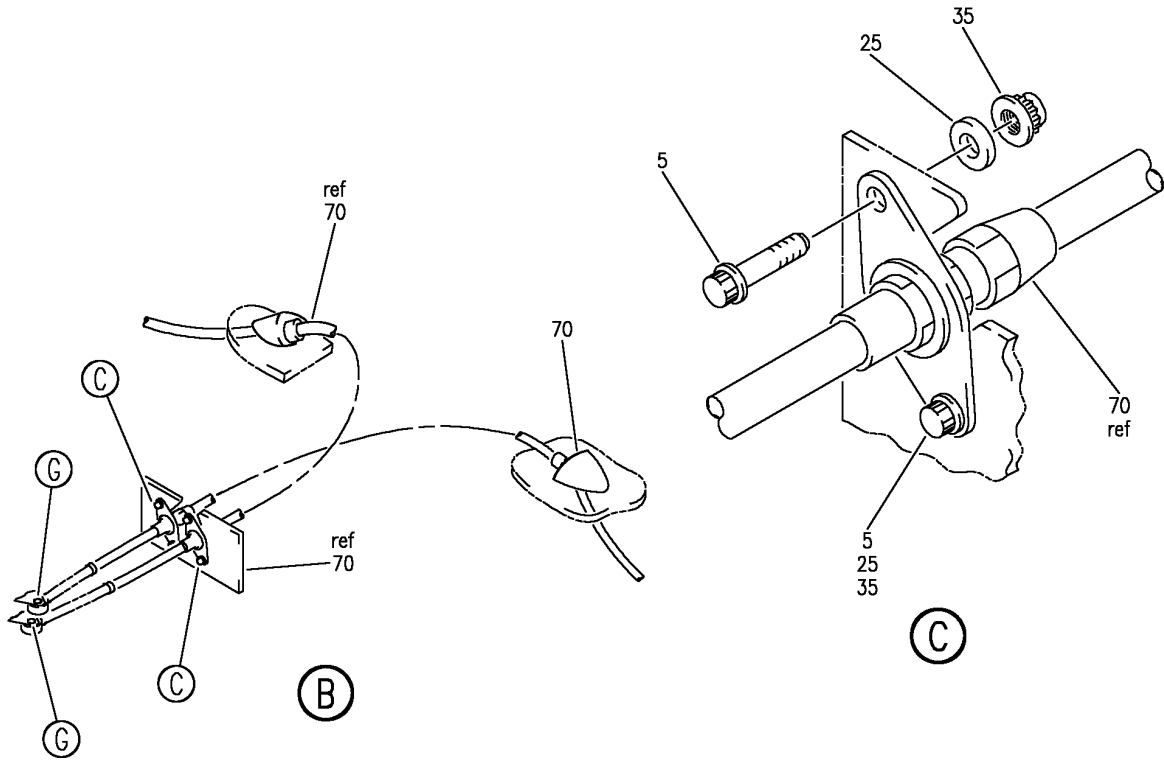
FAN DUCT AND THRUST REVERSER INSTL (RB211-535)
FIGURE 1A (SHEET 1)

78-31-01-01A

BRI
MAY 28/07

78-31-01-01A
PAGE 0

BOEING
757
PARTS CATALOG (MAINTENANCE)



Y 78310101A SHT 2 REV 264

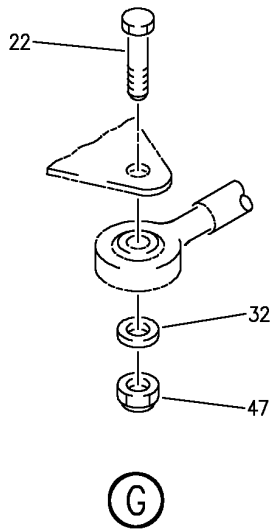
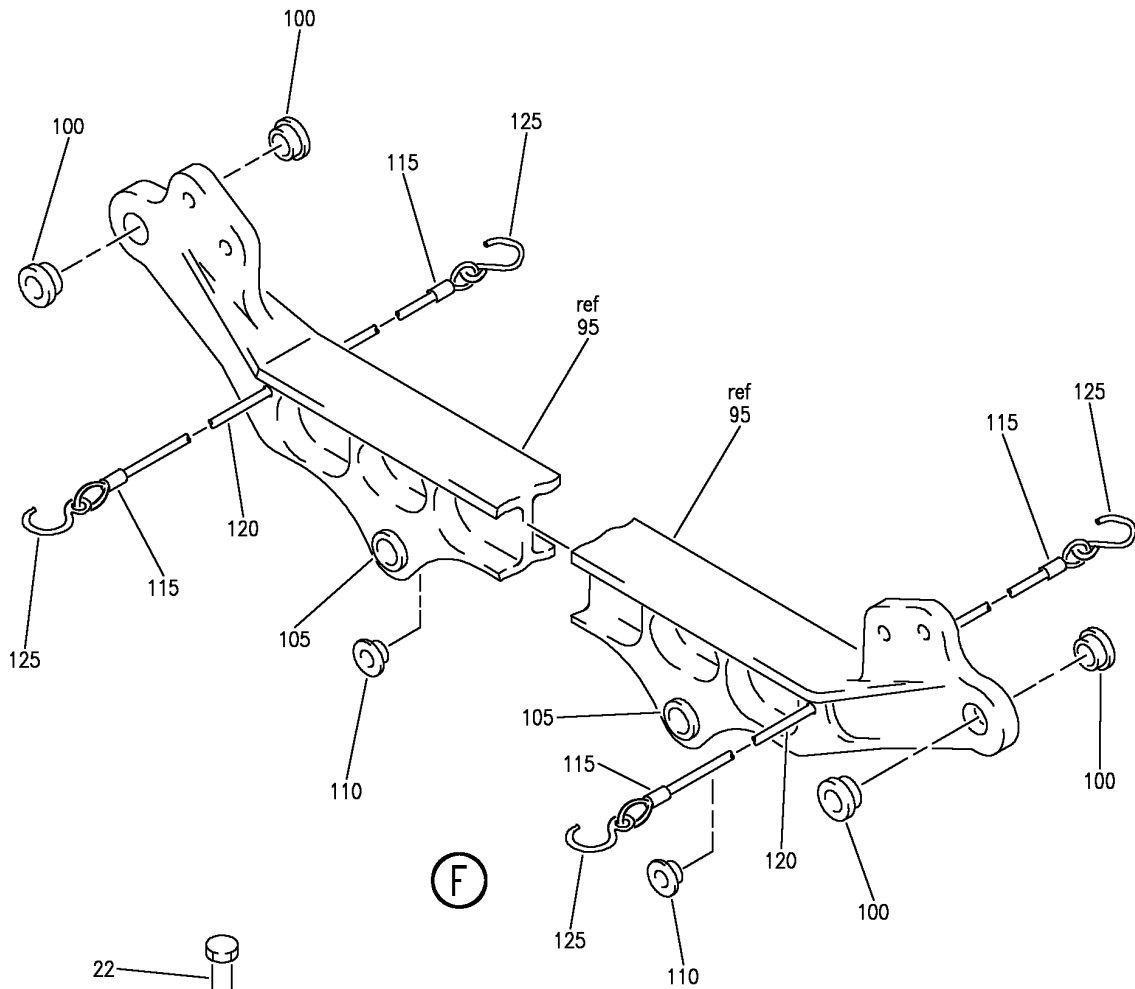
FAN DUCT AND THRUST REVERSER INSTL (RB211-535)
FIGURE 1A (SHEET 2)

78-31-01-01A

BRI
MAY 28/07

78-31-01-01A
PAGE 0A

BOEING
757
PARTS CATALOG (MAINTENANCE)



Y 78310101A SHT 3 REV 264

FAN DUCT AND THRUST REVERSER INSTL (RB211-535)
FIGURE 1A (SHEET 3)

78-31-01-01A

BRI
MAY 28/07

78-31-01-01A
PAGE 0B



757

PARTS CATALOG (MAINTENANCE)

FIG ITEM	PART NUMBER	1 2 3 4 5 6 7	NOMENCLATURE	EFFECT FROM TO	UNITS PER ASSY
1 A			FAN DUCT AND THRUST REVERSER INSTL (RB211-535)	101106 108120 504903	
- 1	MODREF171492		FAN DUCT AND THRUST-REVERSER INSTL- MODULE NUMBER: 315N5001-15 REV C POSITION DATA: POSITION NO.1	105105	1
- 1	315N5001-15		FAN DUCT AND THRUST-REVERSER INSTL- POSITION DATA: POSITION NO.1 FOR NHA SEE: 71-00-01-02C	101102 108120 504903	RF
- 1	MODREF31495		FAN DUCT AND THRUST-REVERSER INSTL- MODULE NUMBER: 315N5001-15 REV B POSITION DATA: POSITION NO.1	103104	1
- 1	MODREF201213		FAN DUCT AND THRUST-REVERSER INSTL- MODULE NUMBER: 315N5001-15 REV D POSITION DATA: POSITION NO.1	106106	1
- 3	315N5001-16		FAN DUCT AND THRUST-REVERSER INSTL- POSITION DATA: POSITION NO.2 FOR NHA SEE: 71-00-01-02C	101102 108120 504903	RF
- 3	MODREF31496		FAN DUCT AND THRUST-REVERSER INSTL- MODULE NUMBER: 315N5001-16 REV B POSITION DATA: POSITION NO.2	103104	1
- 3	MODREF171493		FAN DUCT AND THRUST-REVERSER INSTL- MODULE NUMBER: 315N5001-16 REV C POSITION DATA: POSITION NO.2	105105	1

MISSING ITEM NUMBERS NOT APPLICABLE

- ITEM NOT ILLUSTRATED

78-31-01-01A

78-31-01
FIG. 01A
PAGE 1
JAN 20/09

BRI



757

PARTS CATALOG (MAINTENANCE)

FIG ITEM	PART NUMBER	1 2 3 4 5 6 7	NOMENCLATURE	EFFECT FROM TO	UNITS PER ASSY
1 A					
- 3	MODREF201214		FAN DUCT AND THRUST- REVERSER INSTL- MODULE NUMBER: 315N5001-16 REV D POSITION DATA: POSITION NO.2	106106	1
5	NAS6704-5		.BOLT-	101106 108120 504903	4
10	NAS6707-20		.BOLT-	101106 108120 504903	2
15	315N5002-3		.BOLT-	101106 108120 504903	4
20	315N5002-4		.BOLT-	101106 108120 504903	2
22	BACB30LJ5-9		.BOLT	103104	2
25	NAS1149C0463R		.WASHER-	101106 108120 504903	4
30	311N5107-4		.WASHER-	101106 108120 504903	4
32	NAS1149C0563R		.WASHER	103104	2
35	BRH10C4M		.NUT-	101106 108120 504903	4
			SUPPLIER CODE: V52828 SPECIFICATION NUMBER: BACN10JC4CM OPTIONAL PART: T6C428JM V11815 97E48 V80539 109LH9075-4W V72962 VN303D048 V92215 H01-4BAC V15653 NS202101SE048 V80539		

MISSING ITEM NUMBERS NOT APPLICABLE

- ITEM NOT ILLUSTRATED

BRI

78-31-01-01A

BOEING PROPRIETARY - Copyright © - Unpublished Work - See title page for details.

78-31-01
FIG. 01A
PAGE 2
JAN 20/09



757

PARTS CATALOG (MAINTENANCE)

FIG ITEM	PART NUMBER	1 2 3 4 5 6 7	NOMENCLATURE	EFFECT FROM TO	UNITS PER ASSY
1 A					
40	BRH10C6M	.NUT-	SUPPLIER CODE: V52828 SPECIFICATION NUMBER: BACN10JC6CM OPTIONAL PART: 97E064 V80539 102LH9075-6 V72962 H01-6BAC V15653	101106 108120 504903	4
45	BACN10JC7CM	.NUT-		101106 108120 504903	4
47	BRH10C5D	.NUT	SUPPLIER CODE: V52828 SPECIFICATION NUMBER: BACN10JC5CD OPTIONAL PART: T6C524JCD V11815 102LH9075-5W V72962 H51650-5BAC V15653	103104	2
50	311N5107-3	.BUSHING-		101106 108120 504903	2
55	BACB28AK07-042	.BUSHING-		101106 108120 504903	2
60	LJ75443	.HINGE BEAM-T/R AIRCRAFT PYLON MOUNTED	SUPPLIER CODE: VK0680	101106 108120 504903	1
65	LJ75749	.HINGE BEAM-ATTACHMENTS AIRCRAFT PYLON MOUNTED	SUPPLIER CODE: VK0680	101106 108120 504903	1
70	LJ76577RTN	.THRUST REVERSER SYSTEMS- AIRCRAFT PYLON MOUNTED	SUPPLIER CODE: V51563	101104 108120 504903	1

MISSING ITEM NUMBERS NOT APPLICABLE

- ITEM NOT ILLUSTRATED

78-31-01-01A

78-31-01
FIG. 01A
PAGE 3
JAN 20/09

BRI

BOEING PROPRIETARY - Copyright © - Unpublished Work - See title page for details.



757

PARTS CATALOG (MAINTENANCE)

FIG ITEM	PART NUMBER	1 2 3 4 5 6 7	NOMENCLATURE	EFFECT FROM TO	UNITS PER ASSY
1A					
75	LJ76610	.C	DUCT ASSY- NO. 1 A/C POSITION SUPPLIER CODE: VK0680 POSITION DATA: LH SIDE	101105 108120 504903	1
75	LJ77099	.C	DUCT ASSY- NO. 1 A/C POSITION SUPPLIER CODE: V51563 POSITION DATA: LH SIDE	106106	1
80	LJ76612	.C	DUCT ASSY- NO. 1 A/C POSITION SUPPLIER CODE: V51563 POSITION DATA: RH SIDE	101106 108120 504903	1
85	LJ76613	.C	DUCT ASSY- NO. 2 A/C POSITION SUPPLIER CODE: VK0680 POSITION DATA: LH SIDE	101105 108120 504903	1
85	LJ77100	.C	DUCT ASSY- NO. 2 A/C POSITION SUPPLIER CODE: V51563 POSITION DATA: LH SIDE	106106	1
90	LJ76611	.C	DUCT ASSY- NO. 2 A/C POSITION SUPPLIER CODE: V51563 POSITION DATA: RH SIDE	101106 108120 504903	1
95	311N5209-1	.FITTING	ASSY-HINGE BEAM POSITION DATA: STA 157.50	101106 108120 504903	1
100	BACB28AM07B019	..BUSHING		101106 108120 504903	4
105	BACB28AP07P023	..BUSHING		101106 108120 504903	2
110	BACB28AM10B023	..BUSHING		101106 108120 504903	2

MISSING ITEM NUMBERS NOT APPLICABLE

- ITEM NOT ILLUSTRATED

78-31-01-01A

78-31-01
FIG. 01A
PAGE 4
JAN 20/09

BRI

BOEING PROPRIETARY - Copyright © - Unpublished Work - See title page for details.



757

PARTS CATALOG (MAINTENANCE)

FIG ITEM	PART NUMBER	1 2 3 4 5 6 7	NOMENCLATURE	EFFECT FROM TO	UNITS PER ASSY
1 A 115	34321		.. FERRULE SUPPLIER CODE: V00779 SPECIFICATION NUMBER: BACF22U3 OPTIONAL PART: 323681 V00779 CL5F V99862	101106 108120 504903	4
120	CL100-4B86		.. CABLE SUPPLIER CODE: V99862 SPECIFICATION NUMBER: BACC13Y4B86	101106 108120 504903	2
125	NAS1090-2		.. HOOK	101106 108120 504903	4

MISSING ITEM NUMBERS NOT APPLICABLE

- ITEM NOT ILLUSTRATED

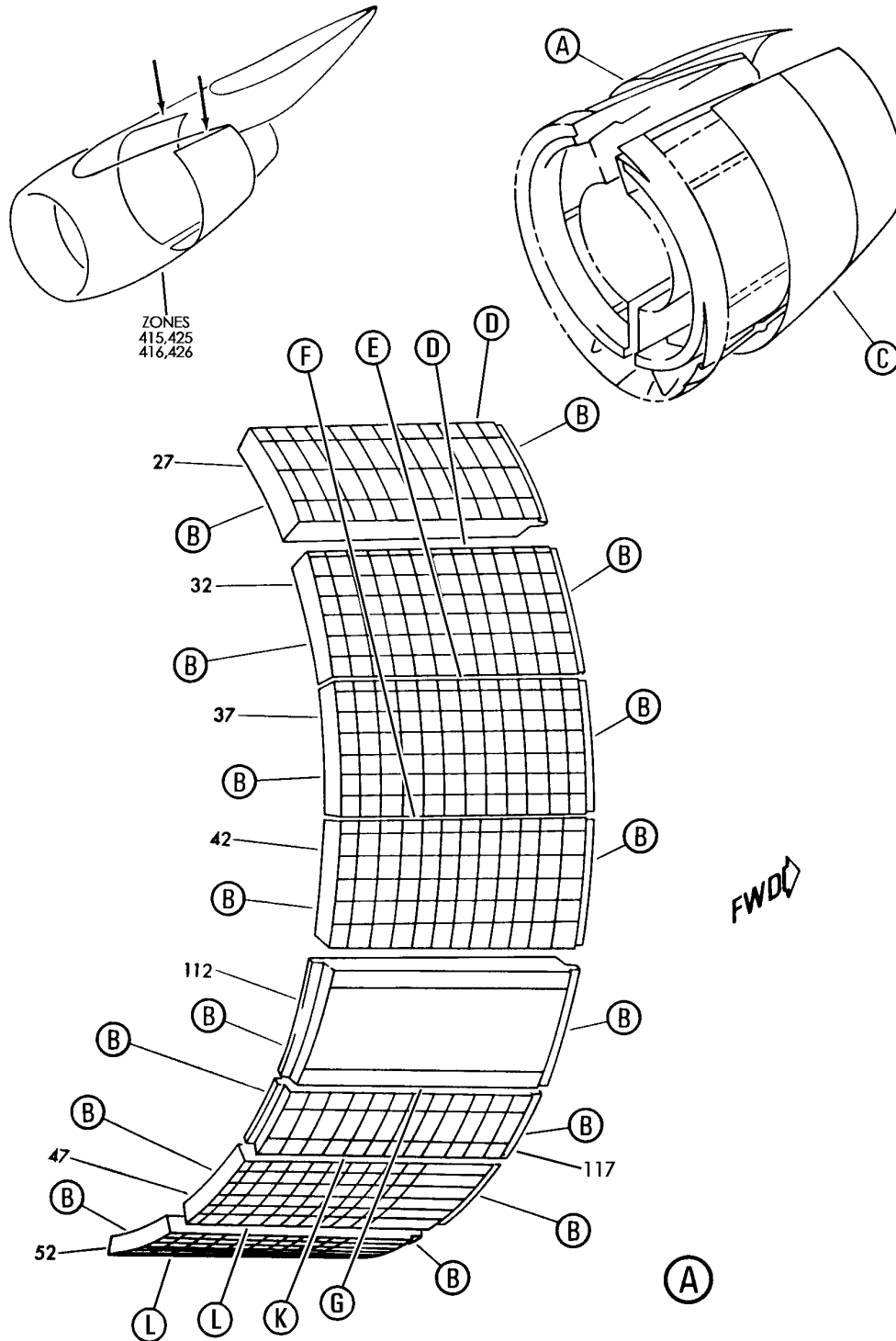
BRI

78-31-01-01A

BOEING PROPRIETARY - Copyright © - Unpublished Work - See title page for details.

78-31-01
FIG. 01A
PAGE 5
JAN 20/09

BOEING
757
PARTS CATALOG (MAINTENANCE)



Y 78310501 SHT 1 REV 221

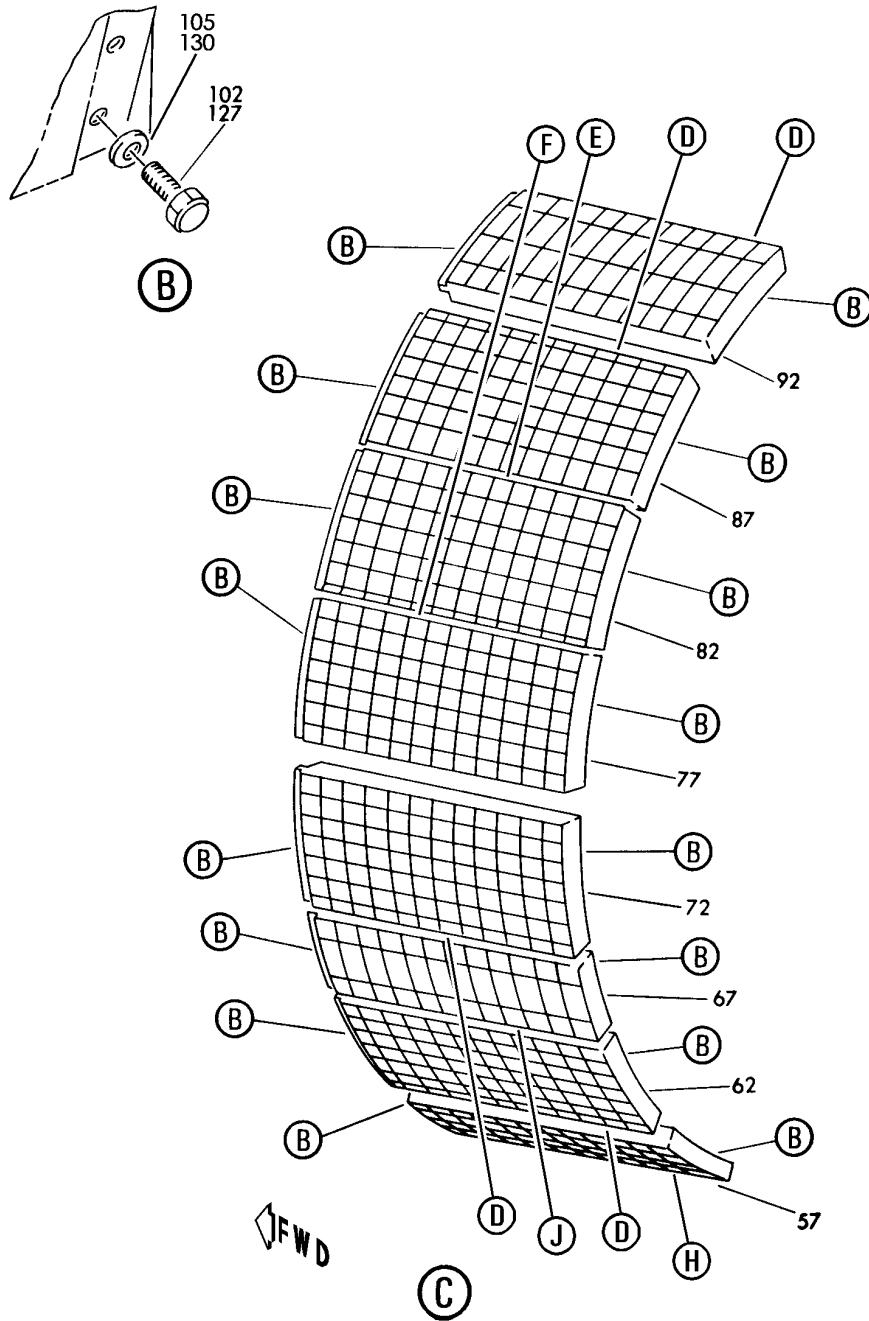
CASCADE SEGMENTS-FAN THRUST REVERSER ENGINE NO. 1 (RB211-535)
FIGURE 1 (SHEET 1)

78-31-05-01

BRI
MAY 28/07

78-31-05-01
PAGE 0

BOEING
757
PARTS CATALOG (MAINTENANCE)



Y 78310501 SHT 2 REV 221

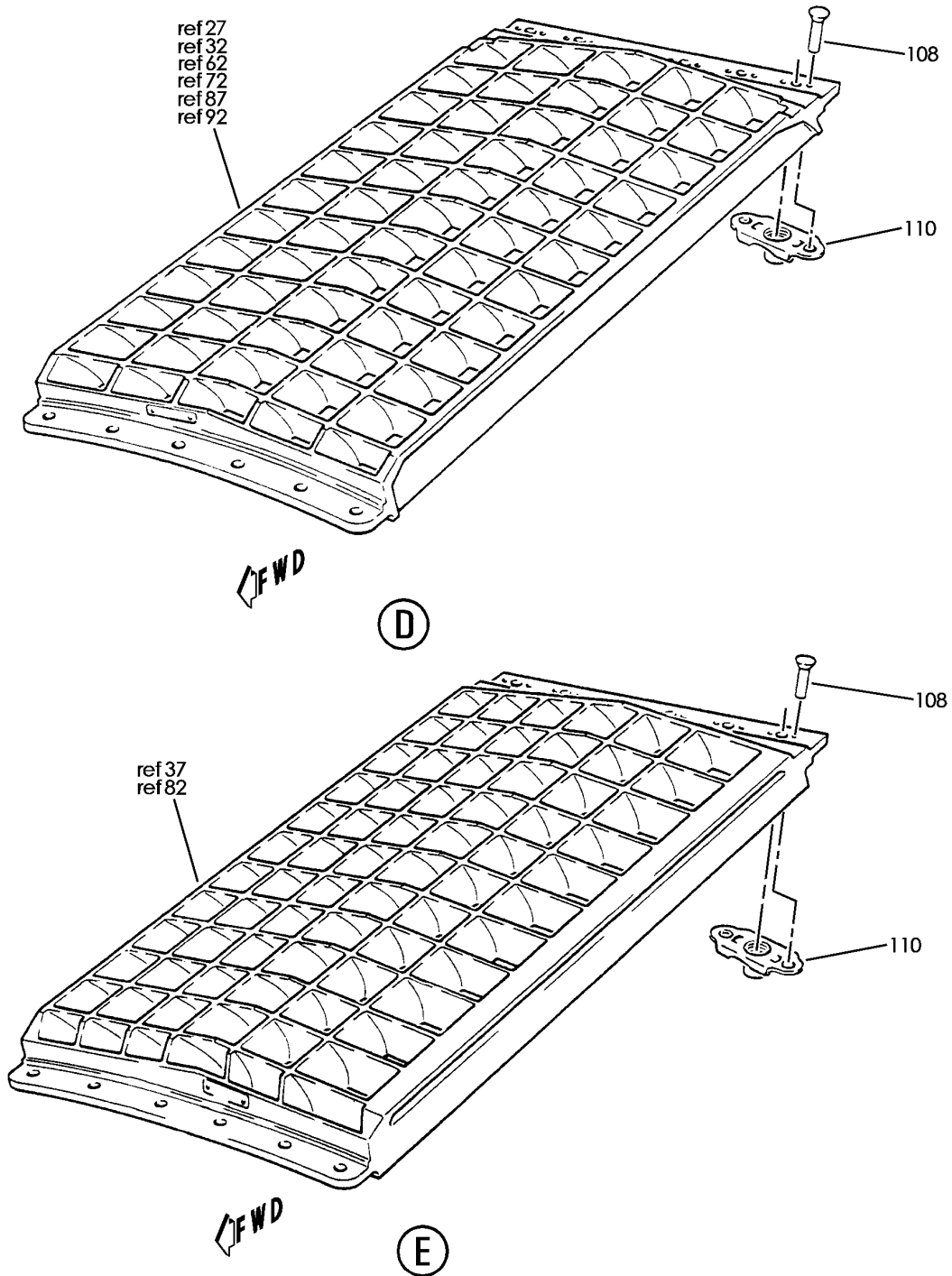
CASCADE SEGMENTS-FAN THRUST REVERSER ENGINE NO. 1 (RB211-535)
FIGURE 1 (SHEET 2)

78-31-05-01

BRI
MAY 28/07

78-31-05-01
PAGE 0A

BOEING
757
PARTS CATALOG (MAINTENANCE)



Y 78310501 SHT 3 REV 221

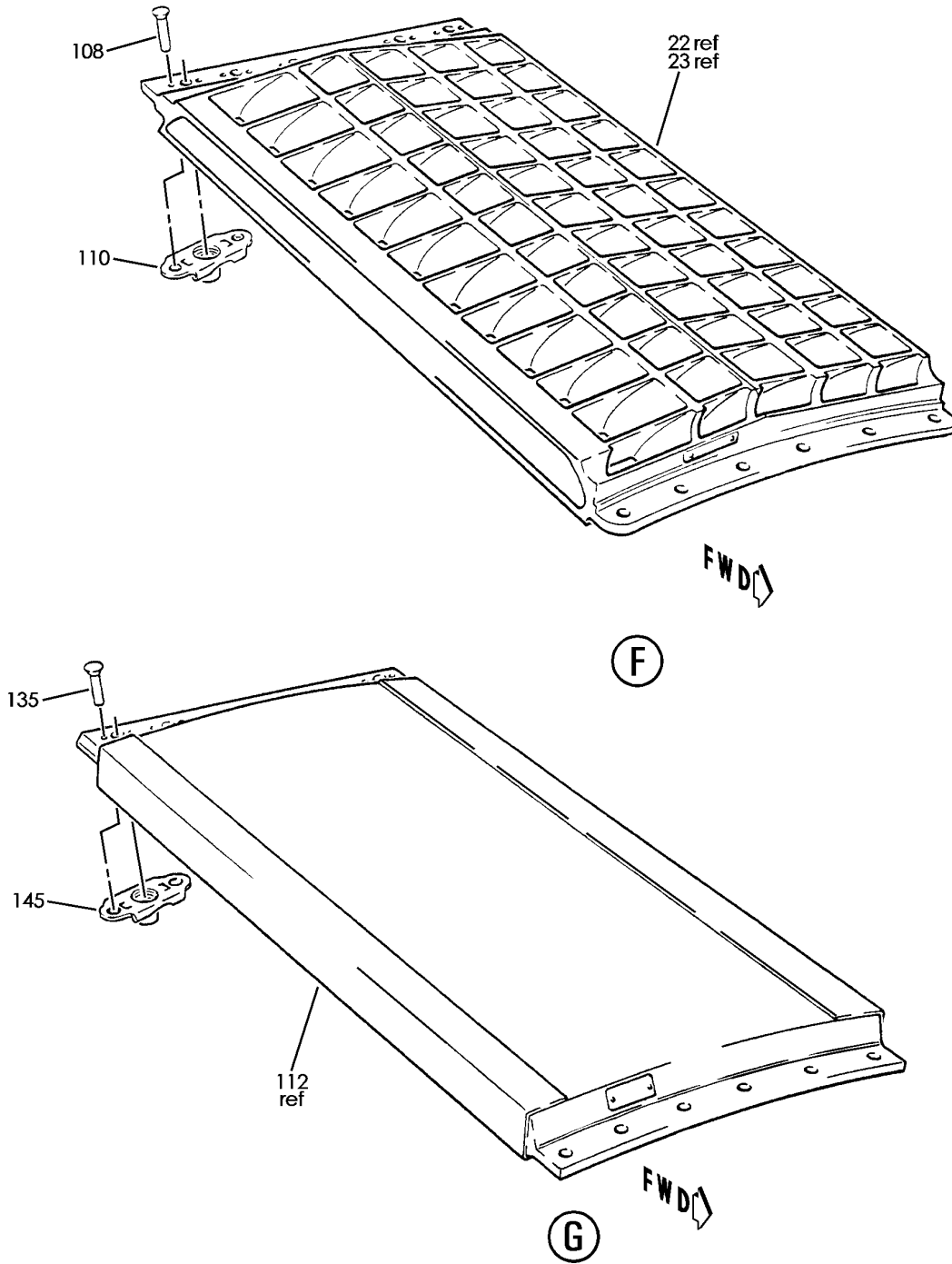
CASCADE SEGMENTS-FAN THRUST REVERSER ENGINE NO. 1 (RB211-535)
FIGURE 1 (SHEET 3)

78-31-05-01

BRI
MAY 28/07

78-31-05-01
PAGE 0B

BOEING
757
PARTS CATALOG (MAINTENANCE)



Y 78310501 SHT 4 REV 221

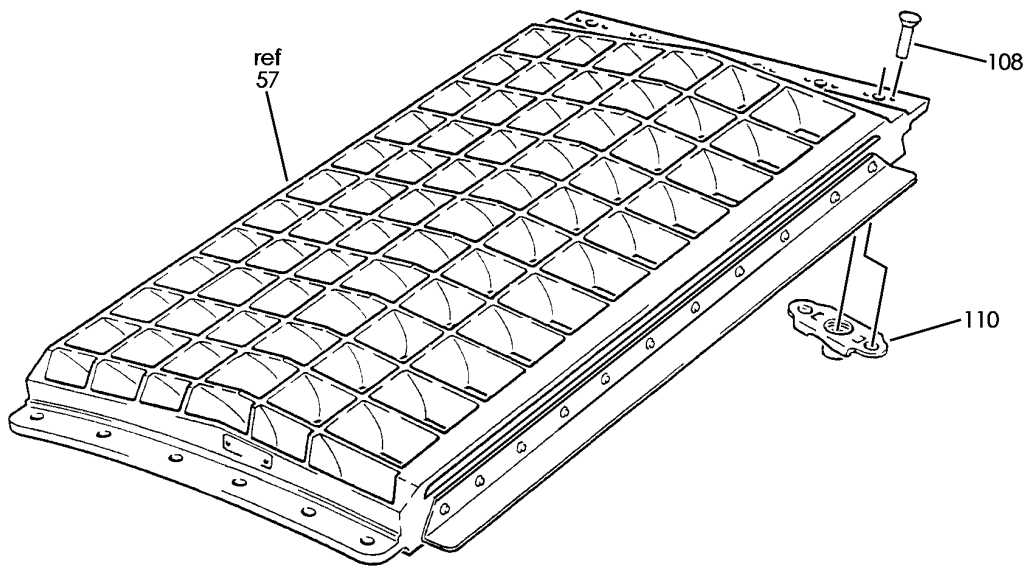
CASCADE SEGMENTS-FAN THRUST REVERSER ENGINE NO. 1 (RB211-535)
FIGURE 1 (SHEET 4)

78-31-05-01

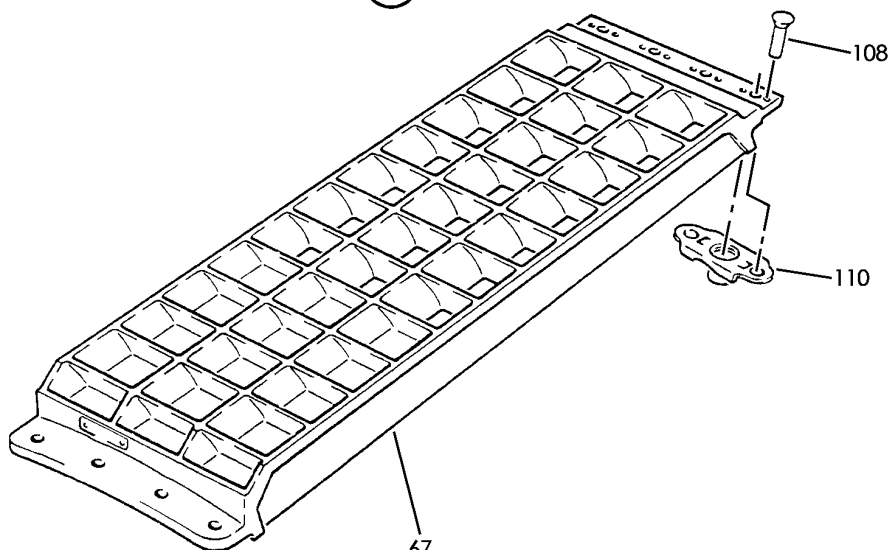
BRI
MAY 28/07

78-31-05-01
PAGE 0C

BOEING
757
PARTS CATALOG (MAINTENANCE)



◀ FWD
(H)



◀ FWD
(J)

Y 78310501 SHT 5 REV 221

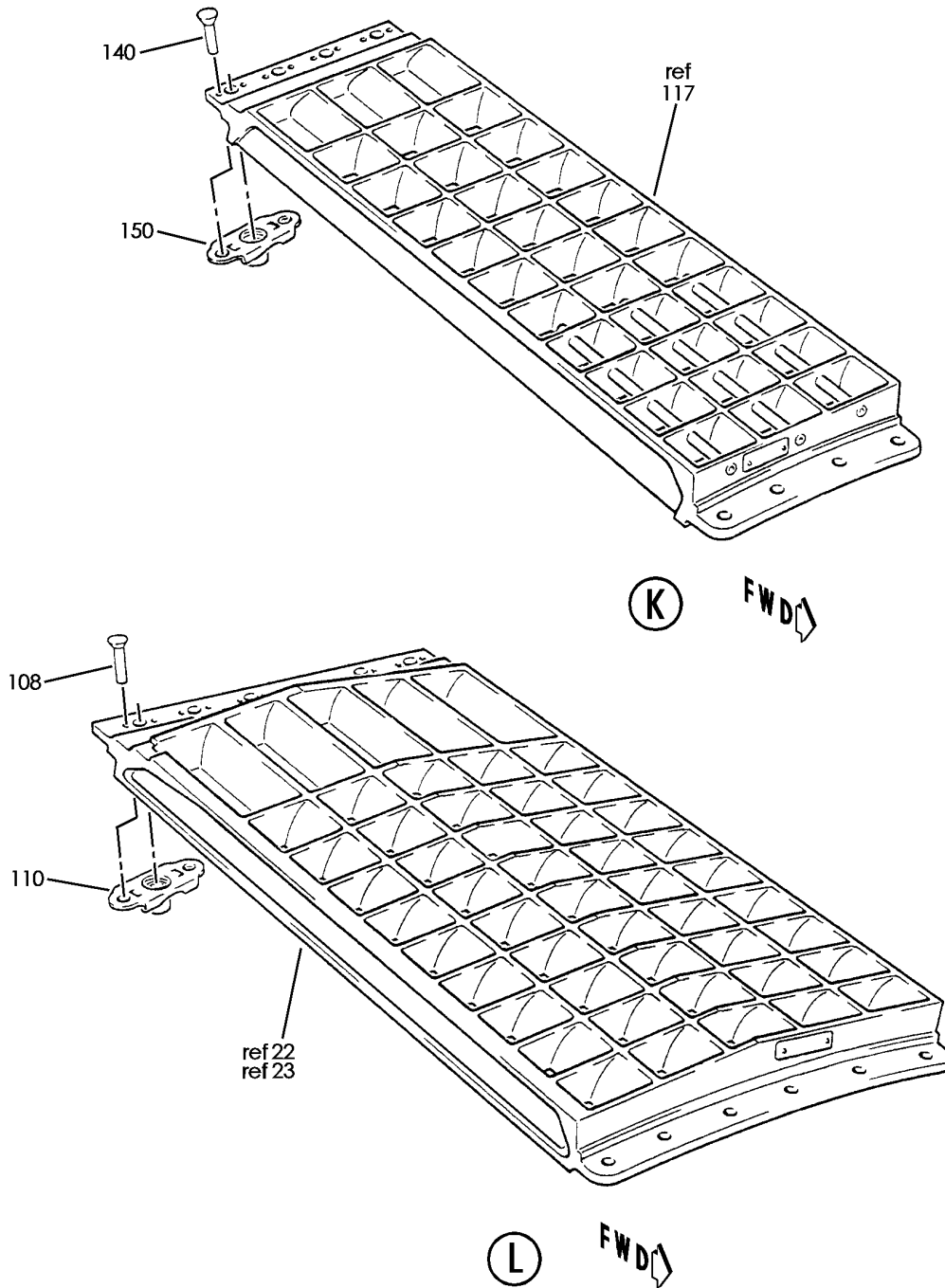
CASCADE SEGMENTS-FAN THRUST REVERSER ENGINE NO. 1 (RB211-535)
FIGURE 1 (SHEET 5)

78-31-05-01

BRI
MAY 28/07

78-31-05-01
PAGE 0D

BOEING
757
PARTS CATALOG (MAINTENANCE)



Y 78310501 SHT 6 REV 221

CASCADE SEGMENTS-FAN THRUST REVERSER ENGINE NO. 1 (RB211-535)
FIGURE 1 (SHEET 6)

78-31-05-01

BRI
MAY 28/07

78-31-05-01
PAGE 0E



757

PARTS CATALOG (MAINTENANCE)

FIG ITEM	PART NUMBER	1 2 3 4 5 6 7	NOMENCLATURE	EFFECT FROM TO	UNITS PER ASSY
1			CASCADE SEGMENTS-FAN THRUST REVERSER ENGINE NO. 1 (RB211-535)	002004 006999	
- 1	UL20697		ENGINE ASSY-Q.E.C.U. RB211-535E43711 MAXIMUM NEUT WITH GRAVINER FIRE DETECTORS, BAYONET MCD, NON-MODULATED IDG COOLING 40,000 LB THRUST SUPPLIER CODE: VK0680 REFERENCE SERVICE BULLETIN: 71-0058R4 QUALIFIED SB I/W DATA: INTERMIX OF ONE OR SUBSTITUTION OF TWO DIFFERENT CONFIGURATION RB211-535E4-37/() ENGINES FOR RB211-535 E4 BASE ENGINES REFERENCE SERVICE BULLETIN: RB211-72-C547 VK0680 FOR NHA/OTHER SYS DET SEE: 71-00-02-04	121503 904949 952999	RF
- 1	UL20702		ENGINE ASSY-Q.E.C.U. RB211-535E43711 BASIC ENGINE CONFIG. WITH GRAVINER FIRE DETECTORS, BAYONET MCD, NON-MODULATED IDG COOLING 40,100 LB THRUST SUPPLIER CODE: VK0680 FOR NHA/OTHER SYS DET SEE: 71-00-02-10	504903	RF
- 1	UL19722		ENGINE ASSY-Q.E.C.U. RB211-535E43711 MAXIMUM NEUT SUPPLIER CODE: VK0680 FOR NHA/OTHER SYS DET SEE: 71-00-02-04	107107	RF

MISSING ITEM NUMBERS NOT APPLICABLE

- ITEM NOT ILLUSTRATED

78-31-05-01

78-31-05
FIG. 01
PAGE 1
JAN 20/09

BRI



757

PARTS CATALOG (MAINTENANCE)

FIG ITEM	PART NUMBER	1 2 3 4 5 6 7	NOMENCLATURE	EFFECT FROM TO	UNITS PER ASSY
1					
- 2	UL20698		ENGINE ASSY-Q.E.C.U. RB211-535E43712 MAXIMUM NEUT SUPPLIER CODE: VK0680 REFERENCE SERVICE BULLETIN: 71-0058R7 QUALIFIED SB I/W DATA: INTERMIX OF ONE OR SUBSTITUTION OF TWO DIFFERENT CONFIGURATION RB211-535E4-37/() ENGINES FOR RB211-535E4 BASE ENGINES OR DIFFERENT CONFIGURATION RB211-535E4-B-37/() ENGINES FOR RB211-535E4-B BASE ENGINES REFERENCE SERVICE BULLETIN: RB211-72-C547 VK0680 RB211-72-8910 VK0680 POST RAPID REVISION: RR92014-183A-RC-E FOR NHA/OTHER SYS DET SEE: 71-00-02-04	002004 006100 102102	RF
- 2	UL36210		ENGINE ASSY-Q.E.C.U. RB211-535E43719 BASIC ENGINE CONFIG. 40,100 LB THRUST SUPPLIER CODE: VK0680	102102	RF
- 2	UL36209		ENGINE ASSY-Q.E.C.U. RB211-535E43719 MAXIMUM NEUT SUPPLIER CODE: VK0680 FOR NHA/OTHER SYS DET SEE: 71-00-02-04	950951	RF

MISSING ITEM NUMBERS NOT APPLICABLE

- ITEM NOT ILLUSTRATED

78-31-05-01

78-31-05
FIG. 01
PAGE 2
JAN 20/09

BRI



757

PARTS CATALOG (MAINTENANCE)

FIG ITEM	PART NUMBER	1 2 3 4 5 6 7	NOMENCLATURE	EFFECT FROM TO	UNITS PER ASSY
1					
- 3	BCREF17395		ENGINE ASSY-Q.E.C.U. RB211-535E43739 BASIC ENGINE CONFIGURATION AND PHASE 5 COMBUSTOR 40,100 LB THRUST SUPPLIER CODE: VK0680 OVERLENGTH PART NUMBER: RB211-535E4-37-39E FOR NHA/OTHER SYS DET SEE: 71-00-02-10	108120	RF
- 3	BCREF17101		ENGINE ASSY-Q.E.C.U. RB211-535E43744 BASIC ENGINE CONFIGURATION, BAYONET MCD AND PHASE 5 COMBUSTOR 40,100 LB THRUST SUPPLIER CODE: VK0680 OVERLENGTH PART NUMBER: RB211-535E4-3744E FOR NHA/OTHER SYS DET SEE: 71-00-02-10	103106	RF
- 3	UL38163		ENGINE ASSY-Q.E.C.U. RB211-535E43724 BASIC ENGINE CONFIGURATION, BAYONET MCD 40,100 LB THRUST SUPPLIER CODE: VK0680 FOR NHA/OTHER SYS DET SEE: 71-00-02-10	101101	RF
- 10	LJ75951		.C DUCT ASSY-THRUST REVERSER NO. 1 A/C POSITION SUPPLIER CODE: VK0680 POSITION DATA: LH POST SERVICE BULLETIN: 78-8325PT01 VK0680 PRE SERVICE BULLETIN: 78-8930 VK0680	002004 006999	RF

MISSING ITEM NUMBERS NOT APPLICABLE

- ITEM NOT ILLUSTRATED

78-31-05-01

78-31-05
FIG. 01
PAGE 3
JAN 20/09

BRI



757

PARTS CATALOG (MAINTENANCE)

FIG ITEM	PART NUMBER	1 2 3 4 5 6 7	NOMENCLATURE	EFFECT FROM TO	UNITS PER ASSY
1					
- 10	LJ76327	.C	DUCT ASSY-THRUST REVERSER NO. 1 A/C POSITION SUPPLIER CODE: VK0680 POSITION DATA: LH POST SERVICE BULLETIN: 78-8930PT01 VK0680 PRE SERVICE BULLETIN: 78-9235 VK0680	002004 006999	RF
- 10	LJ76366	.C	DUCT ASSY-THRUST REVERSER NO. 1 A/C POSITION SUPPLIER CODE: VK0680 POSITION DATA: LH CONFIG CHG DATA FROM A CMM: FOR INTRCHG SEE RR IPC POST SERVICE BULLETIN: 78-9235PT01 VK0680 PRE SERVICE BULLETIN: 78-D518 VK0680	002004 006999	RF
- 10	LJ75677	.C	DUCT ASSY-THRUST REVERSER NO. 1 A/C POSITION SUPPLIER CODE: VK0680 POSITION DATA: LH PRE SERVICE BULLETIN: 78-8325 VK0680	002004 006999	RF
- 10	LJ77097	.C	DUCT ASSY-THRUST REVERSER-NO. 1 A/C POSITION SUPPLIER CODE: V51563 POSITION DATA: LH POST SERVICE BULLETIN: 78-D518PT03 VK0680	002004 006100 102999	RF

MISSING ITEM NUMBERS NOT APPLICABLE

- ITEM NOT ILLUSTRATED

78-31-05-01

78-31-05
FIG. 01
PAGE 4
JAN 20/09

BRI



757

PARTS CATALOG (MAINTENANCE)

FIG ITEM	PART NUMBER	1 2 3 4 5 6 7	NOMENCLATURE	EFFECT FROM TO	UNITS PER ASSY
1 - 10	LJ76610	.C	DUCT ASSY-THRUST REVERSER NO. 1 A/C POSITION SUPPLIER CODE: VK0680 POSITION DATA: LH CONFIG CHG DATA FROM A CMM: FOR INTRCHG SEE RR IPC POST SERVICE BULLETIN: 78-B792PT01 VK0680 78-9722PT01 VK0680 PRE SERVICE BULLETIN: 78-D518 VK0680	002004 006999	RF
- 10	LJ77099	.C	DUCT ASSY-THRUST REVERSER-NO. 1 A/C POSITION SUPPLIER CODE: V51563 POSITION DATA: LH POST SERVICE BULLETIN: 78-D518PT03 VK0680	002004 006100 102999	RF
- 15	LJ76612	.C	DUCT ASSY-THRUST REVERSER NO. 1 A/C POSITION SUPPLIER CODE: V51563 POSITION DATA: RH CONFIG CHG DATA FROM A CMM: FOR INTRCHG SEE RR IPC POST SERVICE BULLETIN: 78-9722PT01 VK0680 78-B792PT01 VK0680	002004 006102 107107 121999	RF

MISSING ITEM NUMBERS NOT APPLICABLE

- ITEM NOT ILLUSTRATED

BRI

78-31-05-01

BOEING PROPRIETARY - Copyright © - Unpublished Work - See title page for details.

78-31-05
FIG. 01
PAGE 5
JAN 20/09



757

PARTS CATALOG (MAINTENANCE)

FIG ITEM	PART NUMBER	1 2 3 4 5 6 7	NOMENCLATURE	EFFECT FROM TO	UNITS PER ASSY
1					
- 15	LJ75953	.C	DUCT ASSY-THRUST REVERSER NO. 1 A/C POSITION SUPPLIER CODE: V51563 POSITION DATA: RH POST SERVICE BULLETIN: 78-8325PT01 VK0680 PRE SERVICE BULLETIN: 78-8930 VK0680	002004 006100 103106 108120 504949 952999	RF
- 15	LJ76329	.C	DUCT ASSY-THRUST REVERSER NO. 1 A/C POSITION SUPPLIER CODE: V51563 POSITION DATA: RH POST SERVICE BULLETIN: 78-8930PT01 VK0680 PRE SERVICE BULLETIN: 78-9235 VK0680	002004 006106 108120 504999	RF
- 15	LJ76368	.C	DUCT ASSY-THRUST REVERSER NO. 1 A/C POSITION SUPPLIER CODE: V51563 POSITION DATA: RH CONFIG CHG DATA FROM A CMM: FOR INTRCHG SEE RR IPC POST SERVICE BULLETIN: 78-9235PT01 VK0680 PRE SERVICE BULLETIN: 78-9627 VK0680	002004 006106 108120 504999	RF

MISSING ITEM NUMBERS NOT APPLICABLE

- ITEM NOT ILLUSTRATED

BRI

78-31-05-01

BOEING PROPRIETARY - Copyright © - Unpublished Work - See title page for details.

78-31-05
FIG. 01
PAGE 6
JAN 20/09



757

PARTS CATALOG (MAINTENANCE)

FIG ITEM	PART NUMBER	1 2 3 4 5 6 7	NOMENCLATURE	EFFECT FROM TO	UNITS PER ASSY
1					
- 15	LJ75675	.C	DUCT ASSY-THRUST REVERSER NO. 1 A/C POSITION SUPPLIER CODE: V51563 POSITION DATA: RH PRE SERVICE BULLETIN: 78-8325 VK0680	002004 006106 108120 504999	RF
- 15	LJ76576	.C	DUCT ASSY-THRUST REVERSER NO. 1 A/C POSITION SUPPLIER CODE: V51563 POSITION DATA: RH CONFIG CHG DATA FROM A CMM: FOR INTRCHG SEE RR IPC POST SERVICE BULLETIN: 78-0032 POST SERVICE BULLETIN: 78-9613PT01 VK0680 PRE SERVICE BULLETIN: 78-9722 VK0680	002004 006999	RF
- 15	LJ76628	.C	DUCT ASSY-THRUST REVERSER NO. 1 A/C POSITION SUPPLIER CODE: V51563 POSITION DATA: RH CONFIG CHG DATA FROM A CMM: FOR INTRCHG SEE RR IPC POST SERVICE BULLETIN: 78-9627PT01 VK0680	002004 006102 504999	RF

MISSING ITEM NUMBERS NOT APPLICABLE

- ITEM NOT ILLUSTRATED

BRI

78-31-05-01

BOEING PROPRIETARY - Copyright © - Unpublished Work - See title page for details.

78-31-05
FIG. 01
PAGE 7
JAN 20/09



757

PARTS CATALOG (MAINTENANCE)

FIG ITEM	PART NUMBER	1 2 3 4 5 6 7	NOMENCLATURE	EFFECT FROM TO	UNITS PER ASSY
1					
- 15	LJ76676	.C	DUCT ASSY-THRUST REVERSER NO. 1 A/C POSITION SUPPLIER CODE: V51563 POSITION DATA: RH CONFIG CHG DATA FROM A CMM: FOR INTRCHG SEE RR IPC POST SERVICE BULLETIN: 78-0032 78-0032R4 POST SERVICE BULLETIN: 78-9613PT03 VK0680 78-9613 VK0680	002004 006102 107107 121999	RF
- 15	LJ76686	.C	DUCT ASSY-THRUST REVERSER NO. 1 A/C POSITION SUPPLIER CODE: V51563 POSITION DATA: RH CONFIG CHG DATA FROM A CMM: FOR INTRCHG SEE RR IPC POST SERVICE BULLETIN: 78-9627PT03 VK0680	002004 006102 504999	RF
- 15	LJ76688	.C	DUCT ASSY-THRUST REVERSER NO. 1 A/C POSITION SUPPLIER CODE: V51563 POSITION DATA: RH CONFIG CHG DATA FROM A CMM: FOR INTRCHG SEE RR IPC POST SERVICE BULLETIN: 78-9627PT02 VK0680	002004 006102 504999	RF

MISSING ITEM NUMBERS NOT APPLICABLE

- ITEM NOT ILLUSTRATED

78-31-05-01

78-31-05
FIG. 01
PAGE 8
JAN 20/09

BRI



757

PARTS CATALOG (MAINTENANCE)

FIG ITEM	PART NUMBER	1 2 3 4 5 6 7	NOMENCLATURE	EFFECT FROM TO	UNITS PER ASSY
1					
- 15	LJ76628	.C	DUCT ASSY-THRUST REVERSER NO. 1 A/C POSITION SUPPLIER CODE: V51563 POSITION DATA: RH POST SERVICE BULLETIN: 78-9627PT01 VK0680	103106 108120	RF
- 15	LJ76684	.C	DUCT ASSY-THRUST REVERSER NO. 1 A/C POSITION SUPPLIER CODE: V51563 POSITION DATA: RH CONFIG CHG DATA FROM A CMM: FOR INTRCHG SEE RR IPC POST SERVICE BULLETIN: 78-9627PT03 VK0680	002004 006102 504999	RF
- 15	LJ76644	.C	DUCT ASSY-THRUST REVERSER NO. 1 A/C POSITION SUPPLIER CODE: V51563 POSITION DATA: RH CONFIG CHG DATA FROM A CMM: FOR INTRCHG SEE RR IPC POST SERVICE BULLETIN: 78-0032 POST SERVICE BULLETIN: 78-9613PT03 VK0680 RB211-76-9627 VK0680 78-9613 VK0680	002004 006102 107107 121999	RF

MISSING ITEM NUMBERS NOT APPLICABLE

- ITEM NOT ILLUSTRATED

BRI

78-31-05-01

BOEING PROPRIETARY - Copyright © - Unpublished Work - See title page for details.

78-31-05
FIG. 01
PAGE 9
JAN 20/09



757

PARTS CATALOG (MAINTENANCE)

FIG ITEM	PART NUMBER	1 2 3 4 5 6 7	NOMENCLATURE	EFFECT FROM TO	UNITS PER ASSY
1					
- 15	LJ76680	.C	DUCT ASSY-THRUST REVERSER NO. 1 A/C POSITION SUPPLIER CODE: V51563 POSITION DATA: RH CONFIG CHG DATA FROM A CMM: FOR INTRCHG SEE RR IPC POST SERVICE BULLETIN: 78-0032 POST SERVICE BULLETIN: RB211-78-9613PT02 VK0680 RB211-78-9627 VK0680	002004 006102 107107 121999	RF
- 15	LJ76680	.C	DUCT ASSY-THRUST REVERSER NO. 1 A/C POSITION SUPPLIER CODE: V51563 POSITION DATA: RH POST SERVICE BULLETIN: 78-9613PT02 VK0680	103106 108120	RF
- 15	LJ76676	.C	DUCT ASSY-THRUST REVERSER NO. 1 A/C POSITION SUPPLIER CODE: V51563 POSITION DATA: RH POST SERVICE BULLETIN: 78-9613PT03 VK0680	103106 108120	RF
- 16	LJ36174	.C	DUCT ASSY-THRUST REVERSER NO. 1 A/C POSITION SUPPLIER CODE: VK0680 POSITION DATA: RH POST SERVICE BULLETIN: 78-9325PTL VK0680	002004 006102 107107 121999	RF

MISSING ITEM NUMBERS NOT APPLICABLE

- ITEM NOT ILLUSTRATED

78-31-05-01

78-31-05
FIG. 01
PAGE 10
JAN 20/09

BRI



757

PARTS CATALOG (MAINTENANCE)

FIG ITEM	PART NUMBER	1 2 3 4 5 6 7	NOMENCLATURE	EFFECT FROM TO	UNITS PER ASSY
1					
- 16	LJ76644	.C	DUCT ASSY-THRUST REVERSER NO. 1 A/C POSITION SUPPLIER CODE: V51563 POSITION DATA: RH POST SERVICE BULLETIN: 78-9613PT03 VK0680	103106 108120	RF
- 16	LJ76612	.C	DUCT ASSY-THRUST REVERSER NO. 1 A/C POSITION SUPPLIER CODE: V51563 POSITION DATA: RH POST SERVICE BULLETIN: 78-9722PT01 VK0680 78-B792PT01 VK0680	103106 108120	RF
- 16	LJ76368	.C	DUCT ASSY-THRUST REVERSER NO. 1 A/C POSITION SUPPLIER CODE: V51563 POSITION DATA: RH POST SERVICE BULLETIN: 78-9235PT01 VK0680 PRE SERVICE BULLETIN: 78-9627 VK0680	103106 108120	RF
- 16	LJ76688	.C	DUCT ASSY-THRUST REVERSER NO.1 A/C POSITION SUPPLIER CODE: V51563 POSITION DATA: RH POST SERVICE BULLETIN: 78-9627PT02 VK0680	103106 108120	RF

MISSING ITEM NUMBERS NOT APPLICABLE

- ITEM NOT ILLUSTRATED

78-31-05-01

78-31-05
FIG. 01
PAGE 11
JAN 20/09

BRI



757

PARTS CATALOG (MAINTENANCE)

FIG ITEM	PART NUMBER	1 2 3 4 5 6 7	NOMENCLATURE	EFFECT FROM TO	UNITS PER ASSY
1					
- 16	LJ76686	.C	DUCT ASSY-THRUST RESERVER NO. 1 A/C POSITION SUPPLIER CODE: V51563 POSITION DATA: RH POST SERVICE BULLETIN: 78-9627PT03 VK0680	103106 108120	RF
- 16	LJ76684	.C	DUCT ASSY-THRUST REVERSER NO. 1 A/C POSITION SUPPLIER CODE: V51563 POSITION DATA: RH POST SERVICE BULLETIN: 78-9627PT03 VK0680	103106 108120	RF
27	LJ36234	..	BOX ASSY-DEFLECTOR NO. 1 SUPPLIER CODE: V51563 PRE SERVICE BULLETIN: 78-8325 VK0680	002004 006999	1
27	LJ75991	..	BOX ASSY-DEFLECTOR NO. 1 SUPPLIER CODE: V51563 POST SERVICE BULLETIN: 78-8325PT01 VK0680	002004 006999	1
32	LJ36580	..	BOX ASSY-DEFLECTOR NO. 2 SUPPLIER CODE: V51563 PRE SERVICE BULLETIN: 78-7717 VK0680	002004 006999	1
32	LJ36985	..	BOX ASSY-DEFLECTOR NO. 2 SUPPLIER CODE: V51563 POST SERVICE BULLETIN: 78-7879PT01 VK0680 PRE SERVICE BULLETIN: 78-8325 VK0680	002004 006999	1

MISSING ITEM NUMBERS NOT APPLICABLE

- ITEM NOT ILLUSTRATED

78-31-05-01

78-31-05
FIG. 01
PAGE 12
JAN 20/09

BRI



757

PARTS CATALOG (MAINTENANCE)

FIG ITEM	PART NUMBER	1 2 3 4 5 6 7	NOMENCLATURE	EFFECT FROM TO	UNITS PER ASSY
1					
32	LJ36841		..BOX ASSY-DEFLECTOR NO. 2 SUPPLIER CODE: VK0680 POST SERVICE BULLETIN: 78-7717PT01 VK0680 PRE SERVICE BULLETIN: 78-7879 VK0680	002004 006999	1
32	LJ37054		..BOX ASSY-DEFLECTOR NO. 2 SUPPLIER CODE: V51563 POST SERVICE BULLETIN: 78-7879PT02 VK0680	002004 006102 108120	1
32	LJ75996		..BOX ASSY-DEFLECTOR NO. 2 SUPPLIER CODE: V51563 POST SERVICE BULLETIN: 78-8325PT01 VK0680	002004 006999	1
37	LJ36582		..BOX ASSY-DEFLECTOR NO. 3 SUPPLIER CODE: V51563 PRE SERVICE BULLETIN: 78-7717 VK0680	002004 006999	1
37	LJ36843		..BOX ASSY-DEFLECTOR NO. 3 SUPPLIER CODE: VK0680 POST SERVICE BULLETIN: 78-7717PT01 VK0680 PRE SERVICE BULLETIN: 78-7879 VK0680	002004 006999	1
37	LJ36987		..BOX ASSY-DEFLECTOR NO. 3 SUPPLIER CODE: V51563 POST SERVICE BULLETIN: 78-7879PT01 VK0680 PRE SERVICE BULLETIN: 78-8325 VK0680	002004 006999	1

MISSING ITEM NUMBERS NOT APPLICABLE

- ITEM NOT ILLUSTRATED

BRI

78-31-05-01

BOEING PROPRIETARY - Copyright © - Unpublished Work - See title page for details.

78-31-05
FIG. 01
PAGE 13
JAN 20/09

 **BOEING**
757
PARTS CATALOG (MAINTENANCE)

FIG ITEM	PART NUMBER	1 2 3 4 5 6 7	NOMENCLATURE	EFFECT FROM TO	UNITS PER ASSY
1					
37	LJ37056		..BOX ASSY-DEFLECTOR NO. 3 SUPPLIER CODE: V51563 POST SERVICE BULLETIN: 78-7879PT02 VK0680	002004 006102 108120	1
37	LJ76000		..BOX ASSY-DEFLECTOR NO. 3 SUPPLIER CODE: V51563 POST SERVICE BULLETIN: 78-8325PT01 VK0680	002004 006999	1
42	LJ36576		..BOX ASSY-DEFLECTOR NO. 4 SUPPLIER CODE: V51563 PRE SERVICE BULLETIN: 78-7717 VK0680	002004 006999	1
42	LJ36845		..BOX ASSY-DEFLECTOR NO. 4 SUPPLIER CODE: V51563 POST SERVICE BULLETIN: 78-7717PT01 VK0680 PRE SERVICE BULLETIN: 78-8325 VK0680	002004 006999	1
42	LJ76001		..BOX ASSY-DEFLECTOR NO. 4 SUPPLIER CODE: V51563 POST SERVICE BULLETIN: 78-8325PT01 VK0680	002004 006999	1
47	LJ36131		..BOX ASSY-DEFLECTOR NO. 7 SUPPLIER CODE: V51563 PRE SERVICE BULLETIN: 78-8325 VK0680	002004 006999	1
47	LJ75988		..BOX ASSY-DEFLECTOR NO. 7 SUPPLIER CODE: V51563 POST SERVICE BULLETIN: 78-8325PT01 VK0680	002004 006999	1

MISSING ITEM NUMBERS NOT APPLICABLE

— ITEM NOT ILLUSTRATED

BRI

78-31-05-01

BOEING PROPRIETARY - Copyright © - Unpublished Work - See title page for details.

78-31-05
FIG. 01
PAGE 14
JAN 20/09



757

PARTS CATALOG (MAINTENANCE)

FIG ITEM	PART NUMBER	1 2 3 4 5 6 7	NOMENCLATURE	EFFECT FROM TO	UNITS PER ASSY
1					
52	LJ36133		..BOX ASSY-DEFLECTOR NO. 8 SUPPLIER CODE: V51563 PRE SERVICE BULLETIN: 78-7628 VK0680	002004 006999	1
52	LJ36685		..BOX ASSY-DEFLECTOR NO. 8 SUPPLIER CODE: V51563 POST SERVICE BULLETIN: 78-7628PT01 VK0680 PRE SERVICE BULLETIN: 78-8325 VK0680	002004 006999	1
52	LJ75986		..BOX ASSY-DEFLECTOR NO. 8 SUPPLIER CODE: V51563 POST SERVICE BULLETIN: 78-8325PT01 VK0680	002004 006999	1
57	LJ36236		..BOX ASSY-DEFLECTOR NO. 9 SUPPLIER CODE: V51563 PRE SERVICE BULLETIN: 78-7879 VK0680	002004 006999	1
57	LJ36994		..BOX ASSY-DEFLECTOR NO. 9 SUPPLIER CODE: V51563 POST SERVICE BULLETIN: 78-7879PT01 VK0680 PRE SERVICE BULLETIN: 78-8325 VK0680	002004 006999	1
57	LJ75997		..BOX ASSY-DEFLECTOR NO. 9 SUPPLIER CODE: V51563 POST SERVICE BULLETIN: 78-8325PT01 VK0680	002004 006999	1
62	LJ36117		..BOX ASSY-DEFLECTOR NO. 10 SUPPLIER CODE: V51563 PRE SERVICE BULLETIN: 78-8325 VK0680	002004 006999	1

MISSING ITEM NUMBERS NOT APPLICABLE

- ITEM NOT ILLUSTRATED

BRI

78-31-05-01

BOEING PROPRIETARY - Copyright © - Unpublished Work - See title page for details.

78-31-05
FIG. 01
PAGE 15
JAN 20/09



757

PARTS CATALOG (MAINTENANCE)

FIG ITEM	PART NUMBER	1 2 3 4 5 6 7	NOMENCLATURE	EFFECT FROM TO	UNITS PER ASSY
1					
62	LJ75993		..BOX ASSY-DEFLECTOR NO. 10 SUPPLIER CODE: V51563 POST SERVICE BULLETIN: 78-8325PT01 VK0680	002004 006999	1
67	LJ36571		..BOX ASSY-DEFLECTOR NO. 11 SUPPLIER CODE: V51563 PRE SERVICE BULLETIN: 78-8325 VK0680	002004 006999	1
67	LJ75994		..BOX ASSY-DEFLECTOR NO. 11 SUPPLIER CODE: V51563 POST SERVICE BULLETIN: 78-8325PT01 VK0680	002004 006999	1
72	LJ36121		..BOX ASSY-DEFLECTOR NO. 12 SUPPLIER CODE: V51563 PRE SERVICE BULLETIN: 78-8325 VK0680	002004 006999	1
72	LJ75990		..BOX ASSY-DEFLECTOR NO. 12 SUPPLIER CODE: V51563 POST SERVICE BULLETIN: 78-8352PT01 VK0680	002004 006999	1
77	LJ36574		..BOX ASSY-DEFLECTOR NO. 13 SUPPLIER CODE: VK0680 PRE SERVICE BULLETIN: 78-7717 VK0680	002004 006999	1
77	LJ36844		..BOX ASSY-DEFLECTOR NO. 13 SUPPLIER CODE: VK0680 POST SERVICE BULLETIN: 78-7717PT01 VK0680 PRE SERVICE BULLETIN: 78-7879 VK0680	002004 006999	1

MISSING ITEM NUMBERS NOT APPLICABLE

- ITEM NOT ILLUSTRATED

78-31-05-01

78-31-05
FIG. 01
PAGE 16
JAN 20/09

BRI



757

PARTS CATALOG (MAINTENANCE)

FIG ITEM	PART NUMBER	1 2 3 4 5 6 7	NOMENCLATURE	EFFECT FROM TO	UNITS PER ASSY
1					
77	LJ36988		..BOX ASSY-DEFLECTOR NO. 13 SUPPLIER CODE: V51563 POST SERVICE BULLETIN: 78-7879PT01 VK0680 PRE SERVICE BULLETIN: 78-8325 VK0680	002004 006999	1
77	LJ37057		..BOX ASSY-DEFLECTOR NO. 13 SUPPLIER CODE: V51563 POST SERVICE BULLETIN: 78-7879PT02 VK0680	002004 006106 108120	1
77	LJ75999		..BOX ASSY-DEFLECTOR NO. 13 SUPPLIER CODE: V51563 POST SERVICE BULLETIN: 78-8325PT01 VK0680	002004 006999	1
82	LJ36572		..BOX ASSY-DEFLECTOR NO. 14 SUPPLIER CODE: V51563 PRE SERVICE BULLETIN: 78-7717 VK0680	002004 006999	1
82	LJ36842		..BOX ASSY-DEFLECTOR NO. 14 SUPPLIER CODE: V51563 POST SERVICE BULLETIN: 78-7717PT01 VK0680 PRE SERVICE BULLETIN: 78-7879 VK0680	002004 006999	1
82	LJ36986		..BOX ASSY-DEFLECTOR NO. 14 SUPPLIER CODE: V51563 POST SERVICE BULLETIN: 78-7879PT01 VK0680 PRE SERVICE BULLETIN: 78-8325 VK0680	002004 006999	1

MISSING ITEM NUMBERS NOT APPLICABLE

- ITEM NOT ILLUSTRATED

BRI

78-31-05-01

BOEING PROPRIETARY - Copyright © - Unpublished Work - See title page for details.

78-31-05
FIG. 01
PAGE 17
JAN 20/09

 **BOEING**
757
PARTS CATALOG (MAINTENANCE)

FIG ITEM	PART NUMBER	1 2 3 4 5 6 7	NOMENCLATURE	EFFECT FROM TO	UNITS PER ASSY
1					
82	LJ37055		..BOX ASSY-DEFLECTOR NO. 14 SUPPLIER CODE: V51563 POST SERVICE BULLETIN: 78-7879PT02 VK0680	002004 006106 108120	1
82	LJ75981		..BOX ASSY-DEFLECTOR NO. 14 SUPPLIER CODE: V51563 POST SERVICE BULLETIN: 78-8325PT01 VK0680	002004 006999	1
87	LJ36117		..BOX ASSY-DEFLECTOR NO. 15 SUPPLIER CODE: V51563 PRE SERVICE BULLETIN: 78-8325 VK0680	002004 006999	1
87	LJ75993		..BOX ASSY-DEFLECTOR NO. 15 SUPPLIER CODE: V51563 POST SERVICE BULLETIN: 78-8325PT01 VK0680	002004 006999	1
92	LJ36233		..BOX ASSY-DEFLECTOR NO. 16 SUPPLIER CODE: V51563 PRE SERVICE BULLETIN: 78-8325 VK0680	002004 006999	1
92	LJ75992		..BOX ASSY-DEFLECTOR NO. 16 SUPPLIER CODE: V51563 POST SERVICE BULLETIN: 78-8325PT01 VK0680	002004 006999	1
102	NAS1304-9		ATTACHING PARTS ..BOLT-	002004 006999	168
105	MS21206C4		..WASHER	002004 006999	168
112	LJ36038		-----*----- ..BOX ASSY-BLANKING NO. 5 SUPPLIER CODE: V51563 PRE SERVICE BULLETIN: 78-9116 VK0680	002004 006999	1

MISSING ITEM NUMBERS NOT APPLICABLE

— ITEM NOT ILLUSTRATED

BRI

78-31-05-01

BOEING PROPRIETARY - Copyright © - Unpublished Work - See title page for details.

78-31-05
FIG. 01
PAGE 18
JAN 20/09



757

PARTS CATALOG (MAINTENANCE)

FIG ITEM	PART NUMBER	1 2 3 4 5 6 7	NOMENCLATURE	EFFECT FROM TO	UNITS PER ASSY
1					
112	LJ76079		..BOX ASSY-BLANKING NO. 5 SUPPLIER CODE: V51563 POST SERVICE BULLETIN: 78-9116PTG VK0680 PRE SERVICE BULLETIN: 78-9680 VK0680	002004 006999	1
112	LJ76543		..BOX ASSY-BLANKING NO. 5 SUPPLIER CODE: V51563 POST SERVICE BULLETIN: 78-9680PT01 VK0680	002004 006999	1
117	LJ36584		..BOX ASSY-BLANKING NO. 6 SUPPLIER CODE: VK0680 PRE SERVICE BULLETIN: 78-8325 VK0680	002004 006999	1
117	LJ75995		..BOX ASSY-BLANKING NO. 6 SUPPLIER CODE: V51563 POST SERVICE BULLETIN: 78-8325PT01 VK0680	002004 006999	1
127	NAS1304-9		ATTACHING PARTS ..BOLT-	002004 006999	20
130	MS21206C4		..WASHER	002004 006999	20
- 155	LJ77026		-----*----- .THRUST REVERSER-NO. 1 A/C POSITION NO AHAD WITH CASCADES SUPPLIER CODE: VK0680 POST SERVICE BULLETIN: 78-D140PTC VK0680 PRE SERVICE BULLETIN: 78-D518 VK0680	002004 006999	RF

MISSING ITEM NUMBERS NOT APPLICABLE

- ITEM NOT ILLUSTRATED

78-31-05-01

78-31-05
FIG. 01
PAGE 19
JAN 20/09

BRI



757

PARTS CATALOG (MAINTENANCE)

FIG ITEM	PART NUMBER	1 2 3 4 5 6 7	NOMENCLATURE	EFFECT FROM TO	UNITS PER ASSY
1					
- 155	LJ77089		.THRUST REVERSER-NO. 1 A/C POSITION NO AHAD WITH CASCADES SUPPLIER CODE: V51563 POST SERVICE BULLETIN: 78-D518PT01 VK0680	002004 006999	RF
- 160	LJ77039		.THRUST REVERSER-NO. 1 A/C POSITION NO AHAD NO CASCADES SUPPLIER CODE: VK0680 POST SERVICE BULLETIN: 78-D140PTC VK0680 PRE SERVICE BULLETIN: 78-D518 VK0680	002004 006999	RF
- 160	LJ77093		.THRUST REVERSER-NO. 1 A/C POSITION NO AHAD NO CASCADES SUPPLIER CODE: V51563 POST SERVICE BULLETIN: 78-D518PT01 VK0680	002004 006999	RF
- 165	LJ77031		.C DUCT ASSY-NO. 1 A/C POSITION NO AHAD WITH CASCADES SUPPLIER CODE: VK0680 POSITION DATA: RH POST SERVICE BULLETIN: 78-D140PTC VK0680	002004 006999	RF
- 170	LJ77044		.C DUCT ASSY-NO. 1 A/C POSITION NO AHAD NO CASCADES SUPPLIER CODE: VK0680 POSITION DATA: RH POST SERVICE BULLETIN: 78-D140PTC VK0680	002004 006999	RF

MISSING ITEM NUMBERS NOT APPLICABLE

- ITEM NOT ILLUSTRATED

78-31-05-01

78-31-05
FIG. 01
PAGE 20
JAN 20/09

BRI

BOEING
757
PARTS CATALOG (MAINTENANCE)

FIG ITEM	PART NUMBER	1 2 3 4 5 6 7	NOMENCLATURE	EFFECT FROM TO	UNITS PER ASSY
1 - 175	LJ77030	.C	DUCT ASSY-NO. 1 A/C POSITION NO AHAD WITH CASCADES SUPPLIER CODE: VK0680 POSITION DATA: LH POST SERVICE BULLETIN: 78-D140PTC VK0680 PRE SERVICE BULLETIN: 78-D518 VK0680	002004 006999	RF
- 175	LJ77101	.C	DUCT ASSY-NO. 1 A/C SUPPLIER CODE: V51563 POSITION DATA: LH POST SERVICE BULLETIN: 78-D518PT01 VK0680	002004 006999	RF
- 180	LJ77043	.C	DUCT ASSY-NO. 1 A/C POSITION NO AHAD NO CASCADES SUPPLIER CODE: VK0680 POSITION DATA: LH POST SERVICE BULLETIN: 78-D140PTC VK0680 PRE SERVICE BULLETIN: 78-D518 VK0680	002004 006999	RF
- 180	LJ77103	.C	DUCT ASSY-NO. 1 A/C SUPPLIER CODE: V51563 POSITION DATA: LH POST SERVICE BULLETIN: 78-D518PT01 VK0680	002004 006999	RF

MISSING ITEM NUMBERS NOT APPLICABLE

- ITEM NOT ILLUSTRATED

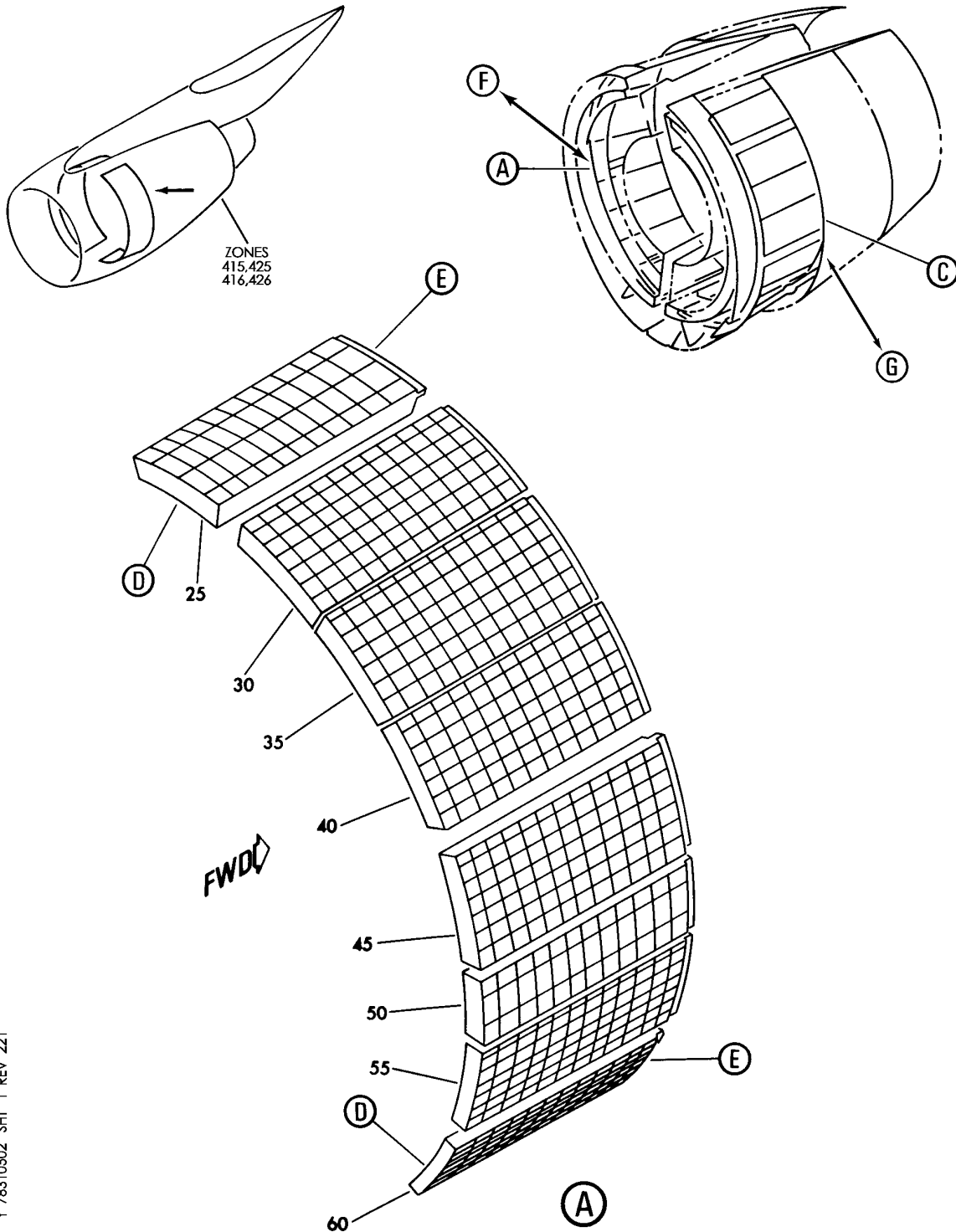
BRI

78-31-05-01

BOEING PROPRIETARY - Copyright © - Unpublished Work - See title page for details.

78-31-05
FIG. 01
PAGE 21
JAN 20/09

BOEING
757
PARTS CATALOG (MAINTENANCE)



Y 78310502 SHT 1 REV 221

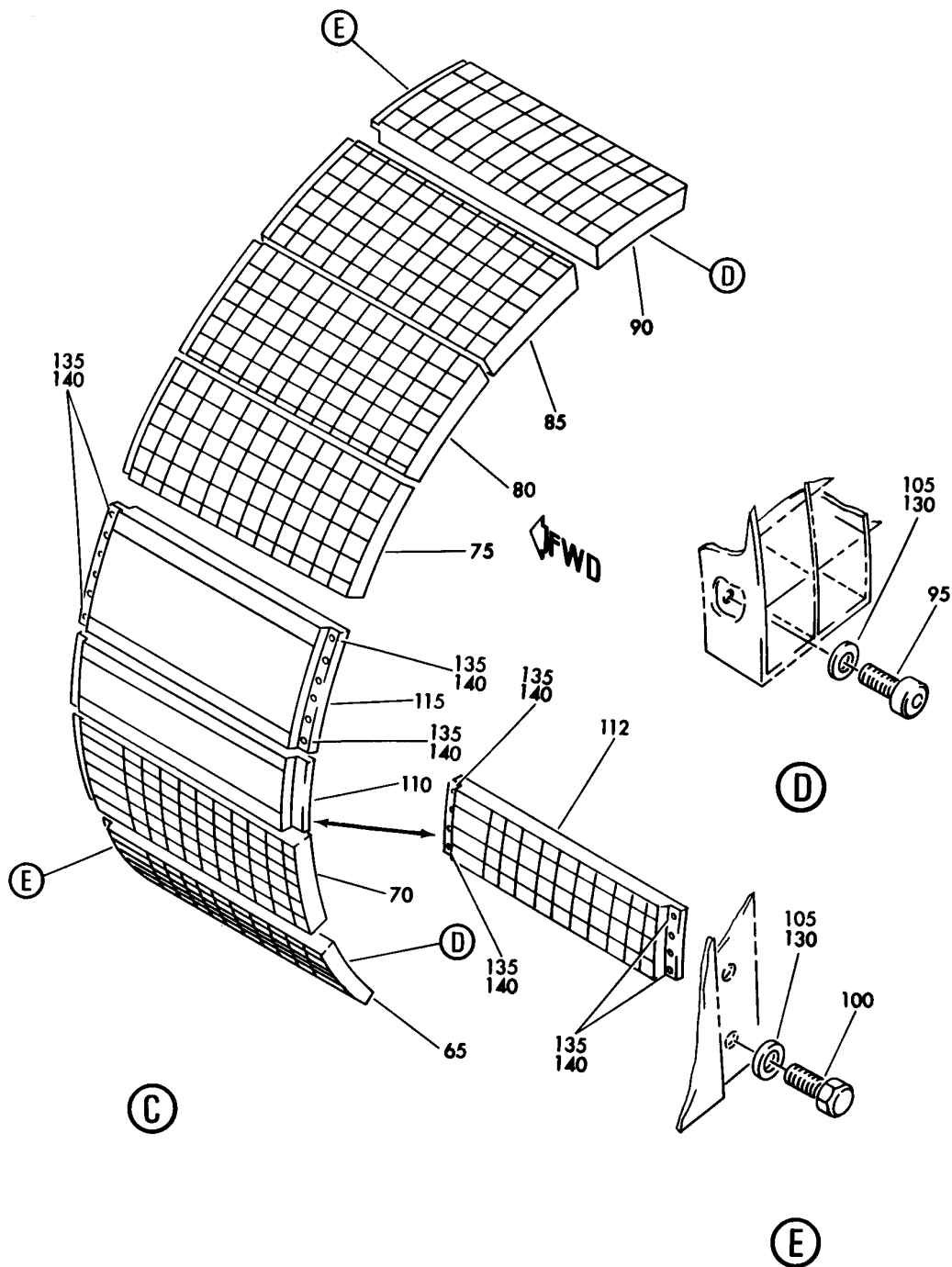
CASCADE SEGMENTS-FAN THRUST REVERSER ENGINE NO. 2 (RB211-535)
FIGURE 2 (SHEET 1)

78-31-05-02

BRI
MAY 28/07

78-31-05-02
PAGE 0

BOEING
757
PARTS CATALOG (MAINTENANCE)



Y 78310502 SHT 2 REV 181

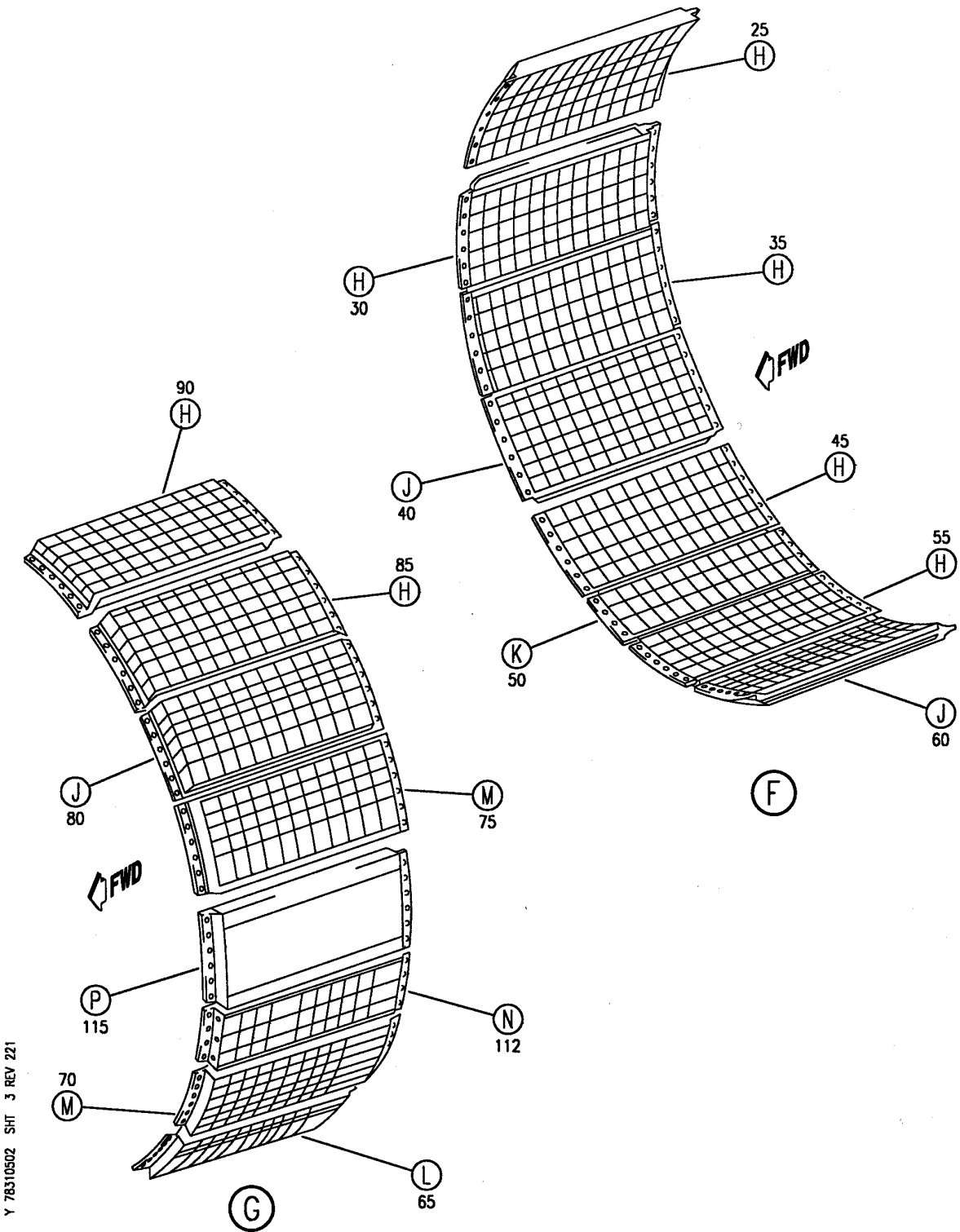
CASCADE SEGMENTS-FAN THRUST REVERSER ENGINE NO. 2 (RB211-535)
FIGURE 2 (SHEET 2)

78-31-05-02

BRI
MAY 28/07

78-31-05-02
PAGE 0A

BOEING
 757
 PARTS CATALOG (MAINTENANCE)



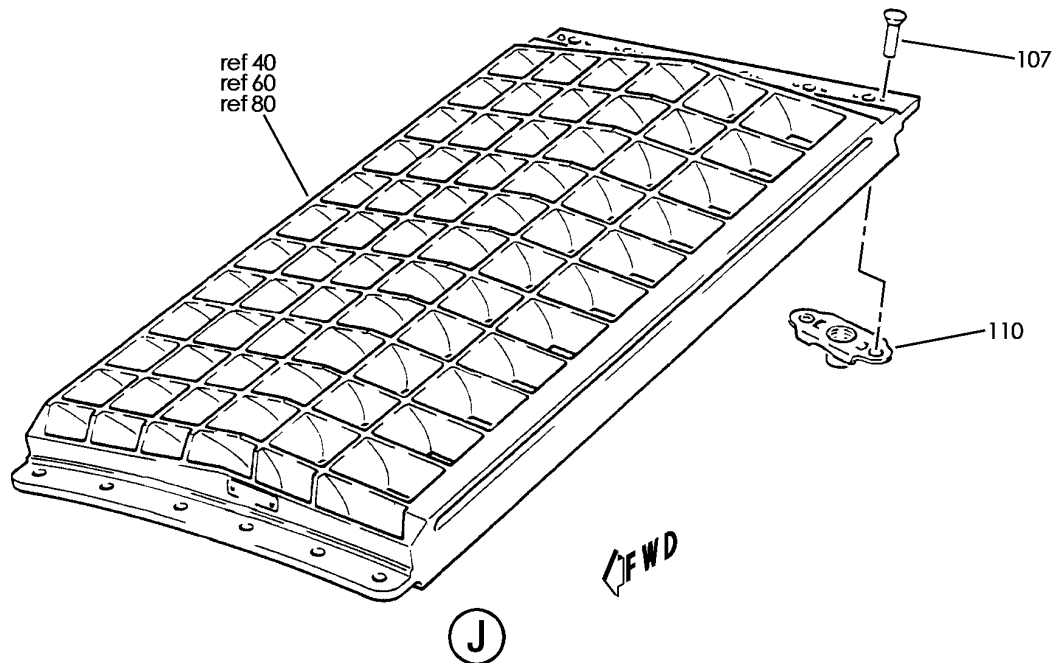
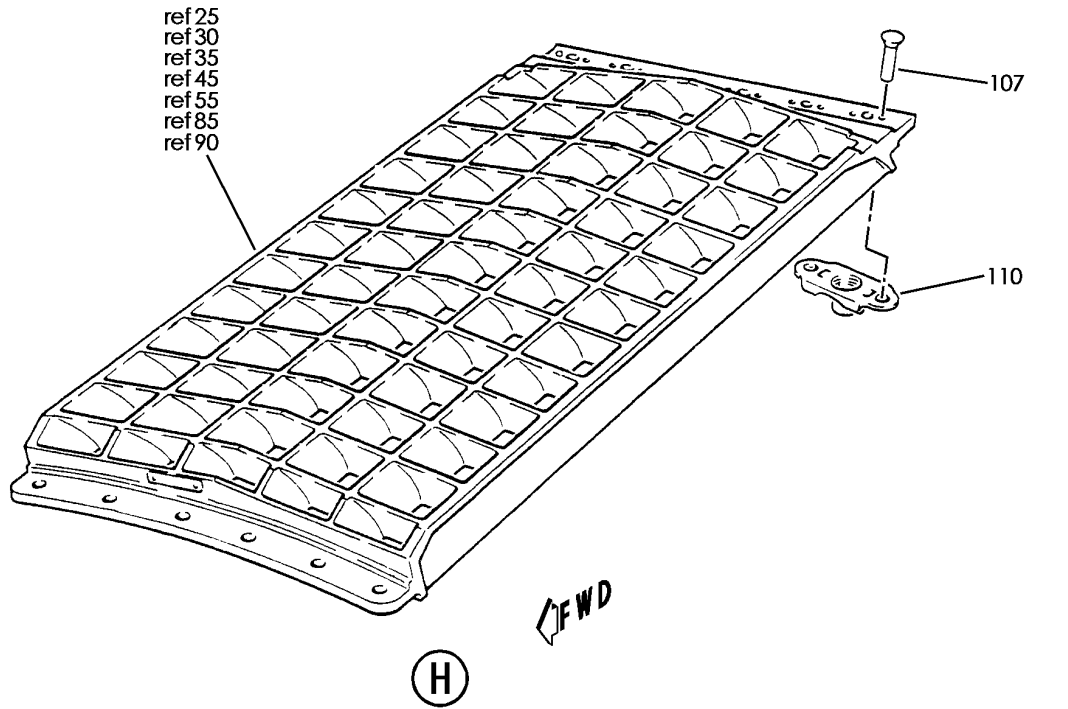
CASCADE SEGMENTS-FAN THRUST REVERSER ENGINE NO. 2 (RB211-535)
 FIGURE 2 (SHEET 3)

78-31-05-02

BRI
 MAY 28/07

78-31-05-02
 PAGE 0B

BOEING
757
PARTS CATALOG (MAINTENANCE)



Y 78310502 SHT 4 REV 221

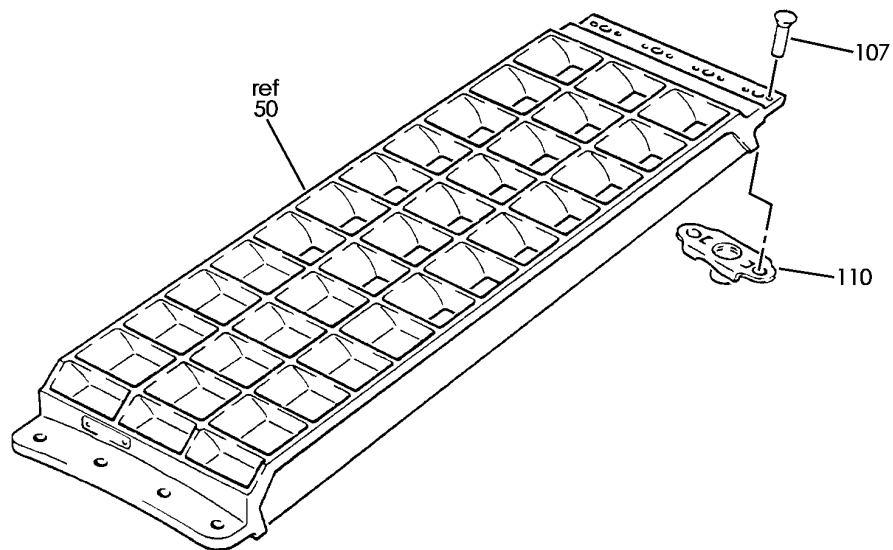
CASCADE SEGMENTS-FAN THRUST REVERSER ENGINE NO. 2 (RB211-535)
FIGURE 2 (SHEET 4)

78-31-05-02

BRI
MAY 28/07

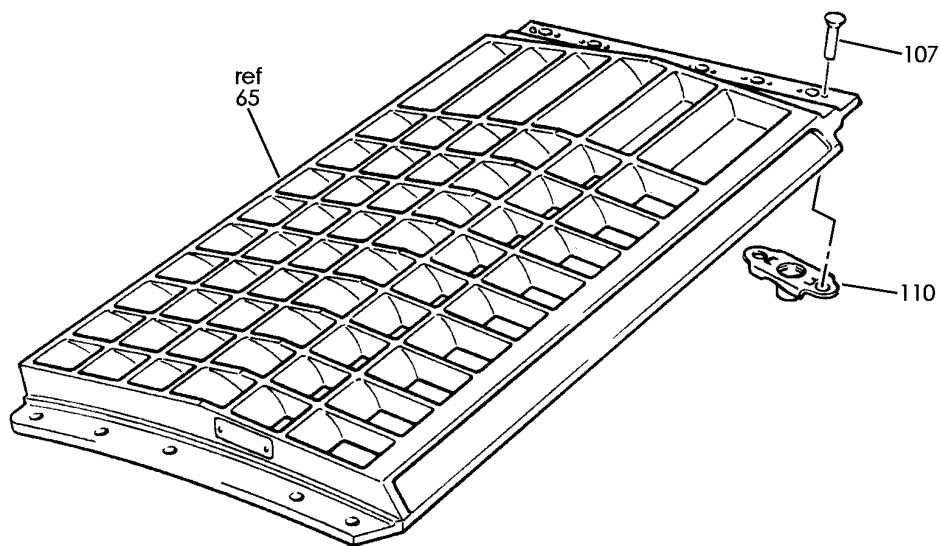
78-31-05-02
PAGE 0C

BOEING
757
PARTS CATALOG (MAINTENANCE)



FWD

(K)



FWD

(L)

Y 78310502 SHT 5 REV 221

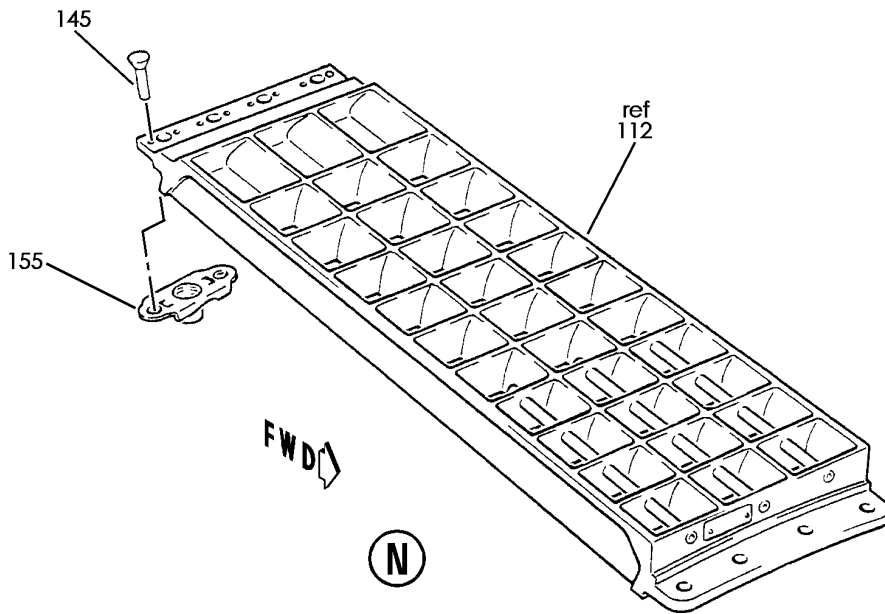
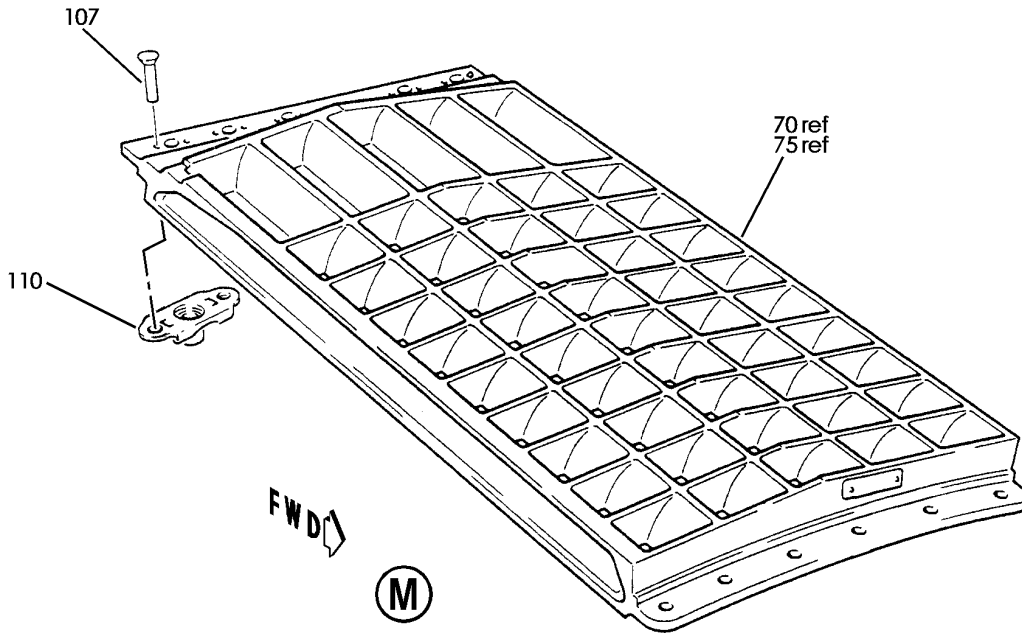
CASCADE SEGMENTS-FAN THRUST REVERSER ENGINE NO. 2 (RB211-535)
FIGURE 2 (SHEET 5)

78-31-05-02

BRI
MAY 28/07

78-31-05-02
PAGE 0D

BOEING
757
PARTS CATALOG (MAINTENANCE)



Y 78310502 SHT 6 REV 221

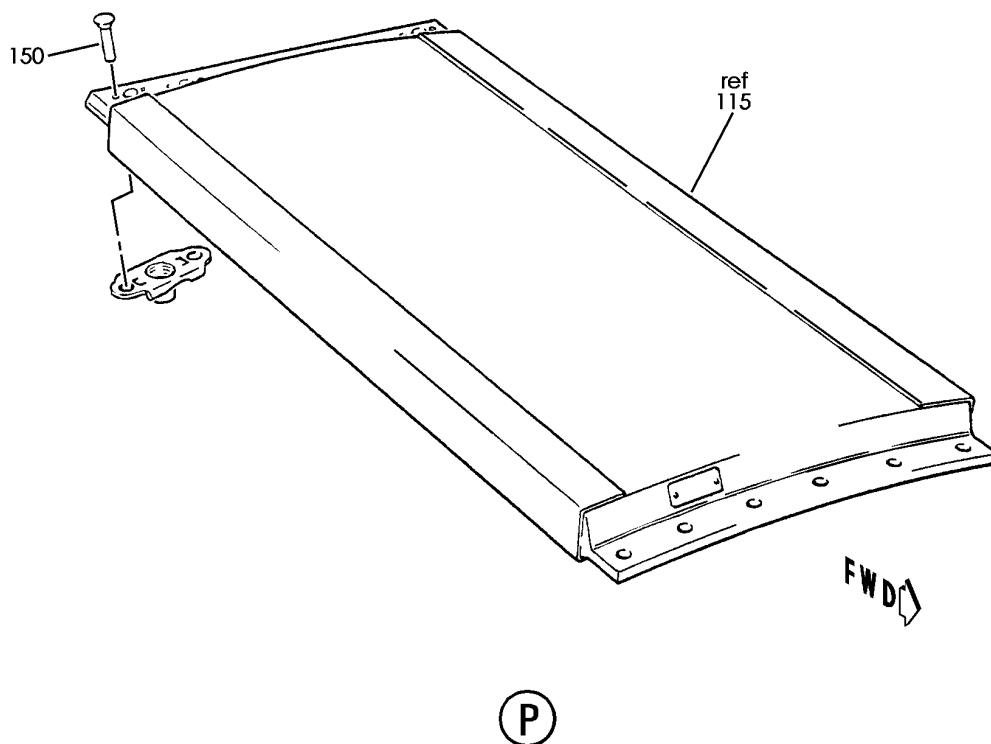
CASCADE SEGMENTS-FAN THRUST REVERSER ENGINE NO. 2 (RB211-535)
FIGURE 2 (SHEET 6)

BRI
MAY 28/07

78-31-05-02

78-31-05-02
PAGE 0E

BOEING
757
PARTS CATALOG (MAINTENANCE)



Y 78310502 SHT 7 REV 221

CASCADE SEGMENTS-FAN THRUST REVERSER ENGINE NO. 2 (RB211-535)
FIGURE 2 (SHEET 7)

78-31-05-02

BRI
MAY 28/07

78-31-05-02
PAGE OF



757

PARTS CATALOG (MAINTENANCE)

FIG ITEM	PART NUMBER	1 2 3 4 5 6 7	NOMENCLATURE	EFFECT FROM TO	UNITS PER ASSY
2			CASCADE SEGMENTS-FAN THRUST REVERSER ENGINE NO. 2 (RB211-535)	002004 006999	
- 1	UL20697		ENGINE ASSY-Q.E.C.U. RB211-535E43711 MAXIMUM NEUT WITH GRAVINER FIRE DETECTORS, BAYONET MCD, NON-MODULATED IDG COOLING 40,000 LB THRUST SUPPLIER CODE: VK0680 REFERENCE SERVICE BULLETIN: 71-0058R4 QUALIFIED SB I/W DATA: INTERMIX OF ONE OR SUBSTITUTION OF TWO DIFFERENT CONFIGURATION RB211-535E4-37/() ENGINES FOR RB211-535 E4 BASE ENGINES REFERENCE SERVICE BULLETIN: RB211-72-C547 VK0680 FOR NHA/OTHER SYS DET SEE: 71-00-02-04	121503 904949 952999	RF
- 1	UL20702		ENGINE ASSY-Q.E.C.U. RB211-535E43711 BASIC ENGINE CONFIG. WITH GRAVINER FIRE DETECTORS, BAYONET MCD, NON-MODULATED IDG COOLING 40,100 LB THRUST SUPPLIER CODE: VK0680 FOR NHA/OTHER SYS DET SEE: 71-00-02-10	504903	RF
- 1	UL19722		ENGINE ASSY-Q.E.C.U. RB211-535E43711 MAXIMUM NEUT SUPPLIER CODE: VK0680 FOR NHA/OTHER SYS DET SEE: 71-00-02-04	107107	RF

MISSING ITEM NUMBERS NOT APPLICABLE

- ITEM NOT ILLUSTRATED

78-31-05-02

78-31-05
FIG. 02
PAGE 1
JAN 20/09

BRI



757

PARTS CATALOG (MAINTENANCE)

FIG ITEM	PART NUMBER	1 2 3 4 5 6 7	NOMENCLATURE	EFFECT FROM TO	UNITS PER ASSY
2 -	2 UL20698		ENGINE ASSY-Q.E.C.U. RB211-535E43712 MAXIMUM NEUT SUPPLIER CODE: VK0680 REFERENCE SERVICE BULLETIN: 71-0058R7 QUALIFIED SB I/W DATA: INTERMIX OF ONE OR SUBSTITUTION OF TWO DIFFERENT CONFIGURATION RB211-535E4-37/() ENGINES FOR RB211-535E4 BASE ENGINES OR DIFFERENT CONFIGURATION RB211-535E4-B-37/() ENGINES FOR RB211-535E4-B BASE ENGINES REFERENCE SERVICE BULLETIN: RB211-72-C547 VK0680 RB211-72-8910 VK0680 POST RAPID REVISION: RR92014-183A-RC-E FOR NHA/OTHER SYS DET SEE: 71-00-02-04	002004 006100 102102	RF
-	2 UL36209		ENGINE ASSY-Q.E.C.U. RB211-535E43719 MAXIMUM NEUT SUPPLIER CODE: VK0680 FOR NHA/OTHER SYS DET SEE: 71-00-02-04	950951	RF
-	4 BCREP17395		ENGINE ASSY-Q.E.C.U. RB211-535E43739 BASIC ENGINE CONFIGURATION AND PHASE 5 COMBUSTOR 40,100 LB THRUST SUPPLIER CODE: VK0680 OVERLENGTH PART NUMBER: RB211-535E4-37-39E FOR NHA/OTHER SYS DET SEE: 71-00-02-10	108120	RF

MISSING ITEM NUMBERS NOT APPLICABLE

- ITEM NOT ILLUSTRATED

78-31-05-02

78-31-05
FIG. 02
PAGE 2
JAN 20/09

BRI



757

PARTS CATALOG (MAINTENANCE)

FIG ITEM	PART NUMBER	1 2 3 4 5 6 7	NOMENCLATURE	EFFECT FROM TO	UNITS PER ASSY
2 -	4 BCREP17101		ENGINE ASSY-Q.E.C.U. RB211-535E43744 BASIC ENGINE CONFIGURATION, BAYONET MCD AND PHASE 5 COMBUSTOR 40,100 LB THRUST SUPPLIER CODE: VK0680 OVERLENGTH PART NUMBER: RB211-535E4-3744E FOR NHA/OTHER SYS DET SEE: 71-00-02-10	103106	RF
-	4 UL38163		ENGINE ASSY-Q.E.C.U. RB211-535E43724 BASIC ENGINE CONFIGURATION, BAYONET MCD 40,100 LB THRUST SUPPLIER CODE: VK0680 FOR NHA/OTHER SYS DET SEE: 71-00-02-10	101101	RF
-	6 LJ76330		.C DUCT ASSY-THRUST REVERSER NO. 2 A/C POSITION SUPPLIER CODE: VK0680 POSITION DATA: LH POST SERVICE BULLETIN: 78-8930PT01 VK0680 PRE SERVICE BULLETIN: 78-9235 VK0680	002004 006999	RF
-	6 LJ76369		.C DUCT ASSY-THRUST REVERSER NO. 2 A/C POSITION SUPPLIER CODE: VK0680 POSITION DATA: LH CONFIG CHG DATA FROM A CMM: FOR INTRCHG SEE RR IPC POST SERVICE BULLETIN: 78-9235PT01 VK0680 PRE SERVICE BULLETIN: 78-D518 VK0680	002004 006999	RF

MISSING ITEM NUMBERS NOT APPLICABLE

- ITEM NOT ILLUSTRATED

BRI

78-31-05-02

BOEING PROPRIETARY - Copyright © - Unpublished Work - See title page for details.

78-31-05
FIG. 02
PAGE 3
JAN 20/09



757

PARTS CATALOG (MAINTENANCE)

FIG ITEM	PART NUMBER	1 2 3 4 5 6 7	NOMENCLATURE	EFFECT FROM TO	UNITS PER ASSY
2 - 6	LJ75954	.C	DUCT ASSY-THRUST REVERSER NO. 2 A/C POSITION SUPPLIER CODE: VK0680 POSITION DATA: LH POST SERVICE BULLETIN: 78-8325PT01 VK0680 PRE SERVICE BULLETIN: 78-8930 VK0680	002004 006999	RF
- 6	LJ75678	.C	DUCT ASSY-THRUST REVERSER NO. 2 A/C POSITION SUPPLIER CODE: VK0680 POSITION DATA: LH PRE SERVICE BULLETIN: 78-8325 VK0680	002004 006999	RF
- 6	LJ76613	.C	DUCT ASSY-THRUST REVERSER NO. 2 A/C POSITION SUPPLIER CODE: VK0680 POSITION DATA: LH CONFIG CHG DATA FROM A CMM: FOR INTRCHG SEE RR IPC POST SERVICE BULLETIN: 78-9722PT01 VK0680 78-B792PT01 VK0680 PRE SERVICE BULLETIN: 78-D518 VK0680	002004 006999	RF

MISSING ITEM NUMBERS NOT APPLICABLE

- ITEM NOT ILLUSTRATED

78-31-05-02

78-31-05
FIG. 02
PAGE 4
JAN 20/09

BRI



757

PARTS CATALOG (MAINTENANCE)

FIG ITEM	PART NUMBER	1 2 3 4 5 6 7	NOMENCLATURE	EFFECT FROM TO	UNITS PER ASSY
2 - 6	LJ77098	.C	DUCT ASSY-THRUST REVERSER NO. 2 A/C POSITION SUPPLIER CODE: V51563 POSITION DATA: LH CONFIG CHG DATA FROM A CMM: FOR INTRCHG SEE RR IPC POST SERVICE BULLETIN: 78-D518PT03 VK0680	002004 006100 102999	RF
- 6	LJ77100	.C	DUCT ASSY-THRUST REVERSER NO. 2 A/C POSITION SUPPLIER CODE: V51563 POSITION DATA: LH CONFIG CHG DATA FROM A CMM: FOR INTRCHG SEE RR IPC POST SERVICE BULLETIN: 78-D518PT03 VK0680	002004 006100 102999	RF
- 10	LJ76611	.C	DUCT ASSY-THRUST REVERSER NO. 2 A/C POSITION RH SUPPLIER CODE: V51563 CONFIG CHG DATA FROM A CMM: FOR INTRCHG SEE RR IPC POST SERVICE BULLETIN: 78-9722PT01 VK0680 78-B9792PT01 VK0680	002004 006999	RF

MISSING ITEM NUMBERS NOT APPLICABLE

- ITEM NOT ILLUSTRATED

78-31-05-02

78-31-05
FIG. 02
PAGE 5
JAN 20/09

BRI



757

PARTS CATALOG (MAINTENANCE)

FIG ITEM	PART NUMBER	1 2 3 4 5 6 7	NOMENCLATURE	EFFECT FROM TO	UNITS PER ASSY
2 - 10	LJ75952	.C	DUCT ASSY-THRUST REVERSER NO. 2 A/C POSITION SUPPLIER CODE: V51563 POSITION DATA: RH POST SERVICE BULLETIN: 78-8325PT01 VK0680 PRE SERVICE BULLETIN: 78-8930 VK0680	002004 006120 504999	RF
- 10	LJ76328	.C	DUCT ASSY-THRUST REVERSER NO. 2 A/C POSITION SUPPLIER CODE: V51563 POSITION DATA: RH POST SERVICE BULLETIN: 78-8930PT01 VK0680 PRE SERVICE BULLETIN: 78-9235 VK0680	002004 006102 107120 504999	RF
- 10	LJ76367	.C	DUCT ASSY-THRUST REVERSER NO. 2 A/C POSITION SUPPLIER CODE: V51563 POSITION DATA: RH CONFIG CHG DATA FROM A CMM: FOR INTRCHG SEE RR IPC POST SERVICE BULLETIN: 78-9235PT01 VK0680 PRE SERVICE BULLETIN: 78-9627 VK0680	002004 006120 504999	RF

MISSING ITEM NUMBERS NOT APPLICABLE

- ITEM NOT ILLUSTRATED

78-31-05-02

78-31-05
FIG. 02
PAGE 6
JAN 20/09

BRI



757

PARTS CATALOG (MAINTENANCE)

FIG ITEM	PART NUMBER	1 2 3 4 5 6 7	NOMENCLATURE	EFFECT FROM TO	UNITS PER ASSY
2 - 10	LJ76574	.C	DUCT ASSY-THRUST REVERSER NO. 2 A/C POSITION SUPPLIER CODE: V51563 POSITION DATA: RH POST SERVICE BULLETIN: 78-9613PT01 VK0680 PRE SERVICE BULLETIN: 78-9722 VK0680	002004 006999	RF
- 10	LJ75676	.C	DUCT ASSY-THRUST REVERSER NO. 2 A/C POSITION SUPPLIER CODE: V51563 POSITION DATA: RH PRE SERVICE BULLETIN: 78-8325 VK0680	101101 103120 504999	RF
- 10	LJ76626	.C	DUCT ASSY-THRUST REVERSER NO. 2 A/C POSITION SUPPLIER CODE: V51563 POSITION DATA: RH CONFIG CHG DATA FROM A CMM: FOR INTRCHG SEE RR IPC POST SERVICE BULLETIN: 78-9627PT01 VK0680	002004 006106 108120 504999	RF
- 10	LJ36175	.C	DUCT ASSY-THRUST REVERSER NO. 2 A/C POSITION SUPPLIER CODE: VK0680 POSITION DATA: LH & RH POST SERVICE BULLETIN: 78-9325PTL VK0680	002004 006102 107107 121999	RF

MISSING ITEM NUMBERS NOT APPLICABLE

- ITEM NOT ILLUSTRATED

78-31-05-02

78-31-05
FIG. 02
PAGE 7
JAN 20/09

BRI



757

PARTS CATALOG (MAINTENANCE)

FIG ITEM	PART NUMBER	1 2 3 4 5 6 7	NOMENCLATURE	EFFECT FROM TO	UNITS PER ASSY
2 - 10	LJ76685	.C	DUCT ASSY-THRUST REVERSER NO. 2 A/C POSITION SUPPLIER CODE: V51563 POSITION DATA: RH CONFIG CHG DATA FROM A CMM: FOR INTRCHG SEE RR IPC POST SERVICE BULLETIN: 78-0032 POST SERVICE BULLETIN: 78-9627PT03 VK0680	002004 006120 504999	RF
- 10	LJ76687	.C	DUCT ASSY-THRUST REVERSER NO. 2 A/C POSITION SUPPLIER CODE: V51563 POSITION DATA: RH CONFIG CHG DATA FROM A CMM: FOR INTRCHG SEE RR IPC POST SERVICE BULLETIN: 78-0032 POST SERVICE BULLETIN: 78-9627PT03 VK0680	002004 006106 108120 904999	RF
- 10	LJ76679	.C	DUCT ASSY-THRUST REVERSER NO. 2 A/C POSITION SUPPLIER CODE: V51563 POSITION DATA: RH CONFIG CHG DATA FROM A CMM: FOR INTRCHG SEE RR IPC POST SERVICE BULLETIN: 78-0032 POST SERVICE BULLETIN: 78-9613PT03 VK0680	002004 006999	RF

MISSING ITEM NUMBERS NOT APPLICABLE

- ITEM NOT ILLUSTRATED

78-31-05-02

78-31-05
FIG. 02
PAGE 8
JAN 20/09

BRI



757

PARTS CATALOG (MAINTENANCE)

FIG ITEM	PART NUMBER	1 2 3 4 5 6 7	NOMENCLATURE	EFFECT FROM TO	UNITS PER ASSY
2 - 10	LJ76658	.C	DUCT ASSY-THRUST REVERSER NO. 2 A/C POSITION SUPPLIER CODE: V51563 POSITION DATA: RH CONFIG CHG DATA FROM A CMM: FOR INTRCHG SEE RR IPC POST SERVICE BULLETIN: 78-0032 POST SERVICE BULLETIN: RB211-78-9613PT03 VK0680	002004 006999	RF
- 10	LJ76689	.C	DUCT ASSY-THRUST REVERSER NO. 2 A/C POSITION SUPPLIER CODE: V51563 POSITION DATA: RH CONFIG CHG DATA FROM A CMM: FOR INTRCHG SEE RR IPC POST SERVICE BULLETIN: 78-0032 POST SERVICE BULLETIN: 78-9627PT02 VK0680	002004 006106 108120 504999	RF
- 10	LJ76681	.C	DUCT ASSY-THRUST REVERSER NO. 2 A/C POSITION SUPPLIER CODE: V51563 POSITION DATA: RH CONFIG CHG DATA FROM A CMM: FOR INTRCHG SEE RR IPC POST SERVICE BULLETIN: 78-0032 POST SERVICE BULLETIN: 78-9613PT02 VK0680	002004 006999	RF
25	LJ36234	..	BOX ASSY-DEFLECTOR NO. 1 SUPPLIER CODE: V51563 PRE SERVICE BULLETIN: 78-8325 VK0680	002004 006999	1

MISSING ITEM NUMBERS NOT APPLICABLE

- ITEM NOT ILLUSTRATED

78-31-05-02

78-31-05
FIG. 02
PAGE 9
JAN 20/09

BRI



757

PARTS CATALOG (MAINTENANCE)

FIG ITEM	PART NUMBER	1 2 3 4 5 6 7	NOMENCLATURE	EFFECT FROM TO	UNITS PER ASSY
2					
25	LJ75991		..BOX ASSY-DEFLECTOR NO. 1 SUPPLIER CODE: V51563 POST SERVICE BULLETIN: 78-8325PT01 VK0680	002004 006999	1
30	LJ36117		..BOX ASSY-DEFLECTOR NO. 2 SUPPLIER CODE: V51563 PRE SERVICE BULLETIN: 78-8325 VK0680	002004 006999	1
30	LJ75993		..BOX ASSY-DEFLECTOR NO. 2 SUPPLIER CODE: V51563 POST SERVICE BULLETIN: 78-8325PT01 VK0680	002004 006999	1
35	LJ36580		..BOX ASSY-DEFLECTOR NO. 3 SUPPLIER CODE: V51563 PRE SERVICE BULLETIN: 78-7717 VK0680	002004 006999	1
35	LJ36841		..BOX ASSY-DEFLECTOR NO. 3 SUPPLIER CODE: V51563 POST SERVICE BULLETIN: 78-7717PT01 VK0680 PRE SERVICE BULLETIN: 78-7879 VK0680	002004 006999	1
35	LJ36985		..BOX ASSY-DEFLECTOR NO. 3 SUPPLIER CODE: V51563 POST SERVICE BULLETIN: 78-7879PT01 VK0680 PRE SERVICE BULLETIN: 78-8325 VK0680	002004 006999	1
35	LJ37054		..BOX ASSY-DEFLECTOR NO. 3 SUPPLIER CODE: V51563 POST SERVICE BULLETIN: 78-7879PT02 VK0680	002004 006106 108120	1

MISSING ITEM NUMBERS NOT APPLICABLE

- ITEM NOT ILLUSTRATED

BRI

78-31-05-02

BOEING PROPRIETARY - Copyright © - Unpublished Work - See title page for details.

78-31-05
FIG. 02
PAGE 10
JAN 20/09



757

PARTS CATALOG (MAINTENANCE)

FIG ITEM	PART NUMBER	1 2 3 4 5 6 7	NOMENCLATURE	EFFECT FROM TO	UNITS PER ASSY
2					
35	LJ75996		..BOX ASSY-DEFLECTOR NO. 3 SUPPLIER CODE: V51563 POST SERVICE BULLETIN: 78-8325PT01 VK0680	002004 006999	1
40	LJ36582		..BOX ASSY-DEFLECTOR NO. 4 SUPPLIER CODE: V51563 PRE SERVICE BULLETIN: 78-7717 VK0680	002004 006999	1
40	LJ36987		..BOX ASSY-DEFLECTOR NO. 4 SUPPLIER CODE: V51563 POST SERVICE BULLETIN: 78-7879PT01 VK0680 PRE SERVICE BULLETIN: 78-8325 VK0680	002004 006999	1
40	LJ36843		..BOX ASSY-DEFLECTOR NO. 4 SUPPLIER CODE: V51563 POST SERVICE BULLETIN: 78-7717PT01 VK0680 PRE SERVICE BULLETIN: 78-7879 VK0680	002004 006999	1
40	LJ37056		..BOX ASSY-DEFLECTOR NO. 4 SUPPLIER CODE: V51563 POST SERVICE BULLETIN: 78-7879PT02 VK0680	002004 006106 108120	1
40	LJ76000		..BOX ASSY-DEFLECTOR NO. 4 SUPPLIER CODE: V51563 POST SERVICE BULLETIN: 78-8325PT01 VK0680	002004 006999	1
45	LJ36122		..BOX ASSY-DEFLECTOR NO. 5 SUPPLIER CODE: V51563 PRE SERVICE BULLETIN: 78-8325 VK0680	002004 006999	1

MISSING ITEM NUMBERS NOT APPLICABLE

- ITEM NOT ILLUSTRATED

78-31-05-02

78-31-05
FIG. 02
PAGE 11
JAN 20/09

BRI



757

PARTS CATALOG (MAINTENANCE)

FIG ITEM	PART NUMBER	1 2 3 4 5 6 7	NOMENCLATURE	EFFECT FROM TO	UNITS PER ASSY
2					
45	LJ75989		..BOX ASSY-DEFLECTOR NO. 5 SUPPLIER CODE: V51563 POST SERVICE BULLETIN: 78-8325PT01 VK0680	002004 006999	1
50	LJ36571		..BOX ASSY-DEFLECTOR NO. 6 POSITION SUPPLIER CODE: V51563 PRE SERVICE BULLETIN: 78-8325 VK0680	002004 006999	1
50	LJ75994		..BOX ASSY-DEFLECTOR NO. 6 POSITION SUPPLIER CODE: V51563 POST SERVICE BULLETIN: 78-8325PT01 VK0680	002004 006999	1
55	LJ36117		..BOX ASSY-DEFLECTOR NO. 7 SUPPLIER CODE: V51563 PRE SERVICE BULLETIN: 78-8325 VK0680	002004 006999	1
55	LJ75993		..BOX ASSY-DEFLECTOR NO. 7 SUPPLIER CODE: V51563 POST SERVICE BULLETIN: 78-8325PT01 VK0680	002004 006999	1
60	LJ36235		..BOX ASSY-DEFLECTOR NO. 8 SUPPLIER CODE: V51563 PRE SERVICE BULLETIN: 78-7879 VK0680	002004 006999	1
60	LJ36993		..BOX ASSY-DEFLECTOR NO. 8 SUPPLIER CODE: V51563 POST SERVICE BULLETIN: 78-7879PT01 VK0680 PRE SERVICE BULLETIN: 78-8325 VK0680	002004 006999	1

MISSING ITEM NUMBERS NOT APPLICABLE

- ITEM NOT ILLUSTRATED

78-31-05-02

78-31-05
FIG. 02
PAGE 12
JAN 20/09

BRI



757

PARTS CATALOG (MAINTENANCE)

FIG ITEM	PART NUMBER	1 2 3 4 5 6 7	NOMENCLATURE	EFFECT FROM TO	UNITS PER ASSY
2 60	LJ75998		..BOX ASSY-DEFLECTOR NO. 8 SUPPLIER CODE: V51563 POST SERVICE BULLETIN: 78-8325PT01 VK0680	002004 006999	1
65	LJ36134		..BOX ASSY-DEFLECTOR NO. 9 SUPPLIER CODE: V51563 PRE SERVICE BULLETIN: 78-7628 VK0680	002004 006999	1
65	LJ36686		..BOX ASSY-DEFLECTOR NO. 9 SUPPLIER CODE: V51563 POST SERVICE BULLETIN: 78-7628PT01 VK0680 PRE SERVICE BULLETIN: 78-8325 VK0680	002004 006999	1
65	LJ75985		..BOX ASSY-DEFLECTOR NO. 9 SUPPLIER CODE: V51563 POST SERVICE BULLETIN: 78-8325PT01 VK0680	002004 006999	1
70	LJ36132		..BOX ASSY-DEFLECTOR NO. 10 SUPPLIER CODE: V51563 PRE SERVICE BULLETIN: 78-8325 VK0680	002004 006999	1
70	LJ75987		..BOX ASSY-DEFLECTOR NO. 10 SUPPLIER CODE: V51563 POST SERVICE BULLETIN: 78-8325PT01 VK0680	002004 006999	1
75	LJ36578		..BOX ASSY-DEFLECTOR NO. 13 SUPPLIER CODE: V51563 PRE SERVICE BULLETIN: 78-7717 VK0680	002004 006999	1

MISSING ITEM NUMBERS NOT APPLICABLE

- ITEM NOT ILLUSTRATED

BRI

78-31-05-02

BOEING PROPRIETARY - Copyright © - Unpublished Work - See title page for details.

78-31-05
FIG. 02
PAGE 13
JAN 20/09



757

PARTS CATALOG (MAINTENANCE)

FIG ITEM	PART NUMBER	1 2 3 4 5 6 7	NOMENCLATURE	EFFECT FROM TO	UNITS PER ASSY
2					
75	LJ36846		..BOX ASSY-DEFLECTOR NO. 13 SUPPLIER CODE: V51563 POST SERVICE BULLETIN: 78-7717PT01 VK0680 PRE SERVICE BULLETIN: 78-8325 VK0680	002004 006999	1
75	LJ75982		..BOX ASSY-DEFLECTOR NO. 13 SUPPLIER CODE: V51563 POST SERVICE BULLETIN: 78-8325PT01 VK0680	002004 006999	1
80	LJ36574		..BOX ASSY-DEFLECTOR NO. 14 SUPPLIER CODE: V51563 PRE SERVICE BULLETIN: 78-7717 VK0680	002004 006999	1
80	LJ36844		..BOX ASSY-DEFLECTOR NO. 14 SUPPLIER CODE: V51563 POST SERVICE BULLETIN: 78-7717PT01 VK0680 PRE SERVICE BULLETIN: 78-7879 VK0680	002004 006999	1
80	LJ36988		..BOX ASSY-DEFLECTOR NO. 14 SUPPLIER CODE: V51563 POST SERVICE BULLETIN: 78-7879PT01 VK0680 PRE SERVICE BULLETIN: 78-8325 VK0680	002004 006999	1
80	LJ37057		..BOX ASSY-DEFLECTOR NO. 14 SUPPLIER CODE: V51563 POST SERVICE BULLETIN: 78-7879PT02 VK0680	002004 006106 108120	1

MISSING ITEM NUMBERS NOT APPLICABLE

- ITEM NOT ILLUSTRATED

78-31-05-02

78-31-05
FIG. 02
PAGE 14
JAN 20/09

BRI

BOEING PROPRIETARY - Copyright © - Unpublished Work - See title page for details.



757

PARTS CATALOG (MAINTENANCE)

FIG ITEM	PART NUMBER	1 2 3 4 5 6 7	NOMENCLATURE	EFFECT FROM TO	UNITS PER ASSY
2					
80	LJ75999		..BOX ASSY-DEFLECTOR NO. 14 SUPPLIER CODE: V51563 POST SERVICE BULLETIN: 78-8325PT01 VK0680	002004 006999	1
85	LJ36572		..BOX ASSY-DEFLECTOR NO. 15 SUPPLIER CODE: V51563 PRE SERVICE BULLETIN: 78-7717 VK0680	002004 006999	1
85	LJ36842		..BOX ASSY-DEFLECTOR NO. 15 SUPPLIER CODE: V51563 POST SERVICE BULLETIN: 78-7717PT01 VK0680 PRE SERVICE BULLETIN: 78-7879 VK0680	002004 006999	1
85	LJ36986		..BOX ASSY-DEFLECTOR NO. 15 SUPPLIER CODE: V51563 POST SERVICE BULLETIN: 78-7879PT01 VK0680 PRE SERVICE BULLETIN: 78-8325 VK0680	002004 006999	1
85	LJ37055		..BOX ASSY-DEFLECTOR NO. 15 SUPPLIER CODE: V51563 POST SERVICE BULLETIN: 78-7879PT02 VK0680	002004 006106 108120	1
85	LJ75981		..BOX ASSY-DEFLECTOR NO. 15 SUPPLIER CODE: V51563 POST SERVICE BULLETIN: 78-8325PT01 VK0680	002004 006999	1
90	LJ36233		..BOX ASSY-DEFLECTOR NO. 16 SUPPLIER CODE: V51563 PRE SERVICE BULLETIN: 78-8325 VK0680	002004 006999	1

MISSING ITEM NUMBERS NOT APPLICABLE

- ITEM NOT ILLUSTRATED

78-31-05-02

78-31-05
FIG. 02
PAGE 15
JAN 20/09

BRI



757

PARTS CATALOG (MAINTENANCE)

FIG ITEM	PART NUMBER	1 2 3 4 5 6 7	NOMENCLATURE	EFFECT FROM TO	UNITS PER ASSY
2					
90	LJ75992		..BOX ASSY-DEFLECTOR NO. 16 SUPPLIER CODE: V51563 POST SERVICE BULLETIN: 78-8325PT01 VK0680 ATTACHING PARTS	002004 006999	1
102	NAS1304-9		..BOLT-	002004 006999	164
105	MS21206C4		..WASHER	002004 006999	164
			-----*-----		
112	LJ36584		..BOX ASSY-DEFLECTOR NO. 11 SUPPLIER CODE: V51563 PRE SERVICE BULLETIN: 78-8325 VK0680	002004 006999	1
112	LJ75995		..BOX ASSY-DEFLECTOR NO. 11 SUPPLIER CODE: V51563 POST SERVICE BULLETIN: 78-8325PT01 VK0680	002004 006999	1
115	LJ36038		..BOX ASSY-BLANKING NO. 12 SUPPLIER CODE: V51563 PRE SERVICE BULLETIN: 78-9116 VK0680	002004 006999	1
115	LJ76079		..BOX ASSY-BLANKING NO. 12 SUPPLIER CODE: V51563 POST SERVICE BULLETIN: 78-9116PTG VK0680 PRE SERVICE BULLETIN: 78-9680 VK0680	002004 006999	1
115	LJ76543		..BOX ASSY-BLANKING NO. 12 SUPPLIER CODE: V51563 POST SERVICE BULLETIN: 78-9680PT01 VK0680 ATTACHING PARTS	002004 006999	1
135	NAS1304-9		..BOLT-	002004 006999	20

MISSING ITEM NUMBERS NOT APPLICABLE

- ITEM NOT ILLUSTRATED

78-31-05-02

78-31-05
FIG. 02
PAGE 16
JAN 20/09

BRI

BOEING PROPRIETARY - Copyright © - Unpublished Work - See title page for details.



757

PARTS CATALOG (MAINTENANCE)

FIG ITEM	PART NUMBER	1 2 3 4 5 6 7	NOMENCLATURE	EFFECT FROM TO	UNITS PER ASSY
2					
140	MS21206C4	..	WASHER-	002004 006999	20
			-----*-----		
150	MS20426E3-9D	...	RIVET- POST SERVICE BULLETIN: 78-9680PT01 VK0680	107107 121949 952999	12
- 160	LJ77027	.THRUST REVERSER-	NO. 2 A/C POSITION NO AHAD WITH CASCADES SUPPLIER CODE: VK0680 POST SERVICE BULLETIN: 78-D140PTC VK0680 PRE SERVICE BULLETIN: 78-D518 VK0680	002004 006999	RF
- 160	LJ77090	.THRUST REVERSER-	NO. 2 A/C POSITION NO AHAD WITH CASCADES SUPPLIER CODE: V51563 POST SERVICE BULLETIN: 78-D518P01 VK0680	002004 006999	RF
- 165	LJ77040	.THRUST REVERSER-	NO. 2 A/C POSITION NO AHAD NO CASCADES SUPPLIER CODE: VK0680 POST SERVICE BULLETIN: 78-D140PTC VK0680 PRE SERVICE BULLETIN: 78-D518 VK0680	002004 006999	RF
- 165	LJ77094	.THRUST REVERSER-	NO. 2 A/C POSITION NO AHAD NO CASCADES SUPPLIER CODE: V51563 POST SERVICE BULLETIN: 78-D518PT01 VK0680	002004 006999	RF

MISSING ITEM NUMBERS NOT APPLICABLE

- ITEM NOT ILLUSTRATED

78-31-05-02

78-31-05
FIG. 02
PAGE 17
JAN 20/09

BRI



757

PARTS CATALOG (MAINTENANCE)

FIG ITEM	PART NUMBER	1 2 3 4 5 6 7	NOMENCLATURE	EFFECT FROM TO	UNITS PER ASSY
2 - 170	LJ77033	.C	DUCT ASSY- NO. 2 A/C POSITION NO AHAD WITH CASCADES SUPPLIER CODE: VK0680 POSITION DATA: RH SIDE POST SERVICE BULLETIN: 78-D140PTC VK0680	002004 006999	RF
- 175	LJ77044	.C	DUCT ASSY- NO. 2 A/C POSITION NO AHAD NO CASCADES SUPPLIER CODE: V51563 POSITION DATA: RH POST SERVICE BULLETIN: 78-D140PTC VK0680	002004 006999	RF
- 180	LJ77032	.C	DUCT ASSY- NO. 2 A/C POSITION NO AHAD WITH CASCADES SUPPLIER CODE: VK0680 POSITION DATA: LH POST SERVICE BULLETIN: 78-D140PTC VK0680 PRE SERVICE BULLETIN: 78-D518 VK0680	002004 006999	RF
- 180	LJ77102	.C	DUCT ASSY- NO. 2 A/C POSITION SUPPLIER CODE: V51563 POSITION DATA: LH POST SERVICE BULLETIN: 78-D518PT01 VK0680	002004 006999	RF

MISSING ITEM NUMBERS NOT APPLICABLE

- ITEM NOT ILLUSTRATED

BRI

78-31-05-02

BOEING PROPRIETARY - Copyright © - Unpublished Work - See title page for details.

78-31-05
FIG. 02
PAGE 18
JAN 20/09



757

PARTS CATALOG (MAINTENANCE)

FIG ITEM	PART NUMBER	1 2 3 4 5 6 7	NOMENCLATURE	EFFECT FROM TO	UNITS PER ASSY
2 - 185	LJ77043	.C	DUCT ASSY- NO. 2 A/C POSITION NO AHAD NO CASCADES SUPPLIER CODE: VK0680 POSITION DATA: LH POST SERVICE BULLETIN: 78-D140PTC VK0680 PRE SERVICE BULLETIN: 78-D518 VK0680	002004 006999	RF
- 185	LJ77103	.C	DUCT ASSY- NO. 2 A/C POSITION SUPPLIER CODE: V51563 POSITION DATA: LH POST SERVICE BULLETIN: 78-D518PT01 VK0680	002004 006999	RF

MISSING ITEM NUMBERS NOT APPLICABLE

- ITEM NOT ILLUSTRATED

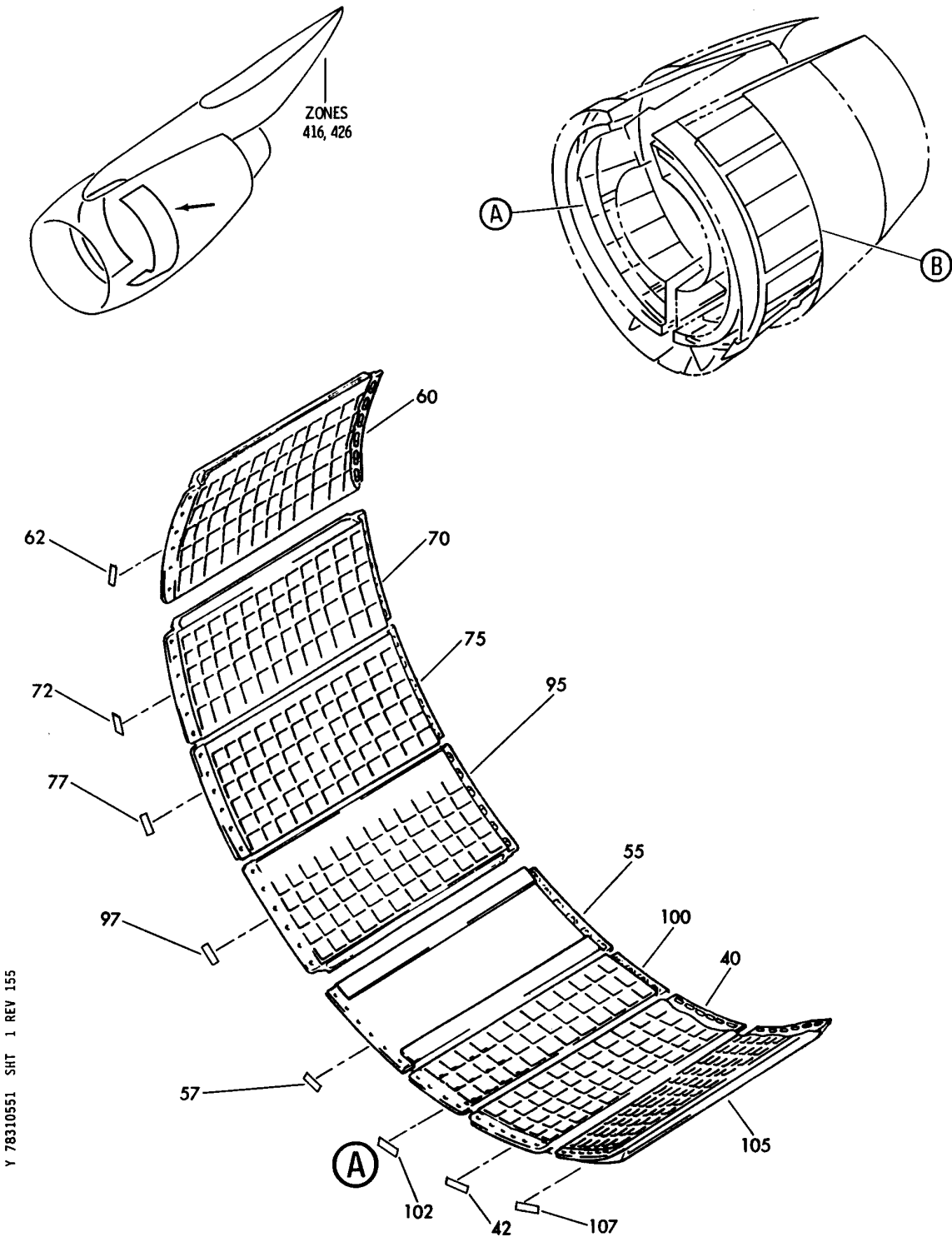
BRI

78-31-05-02

BOEING PROPRIETARY - Copyright © - Unpublished Work - See title page for details.

78-31-05
FIG. 02
PAGE 19
JAN 20/09

BOEING
757
PARTS CATALOG (MAINTENANCE)



Y 78310551 SHT 1 REV 155

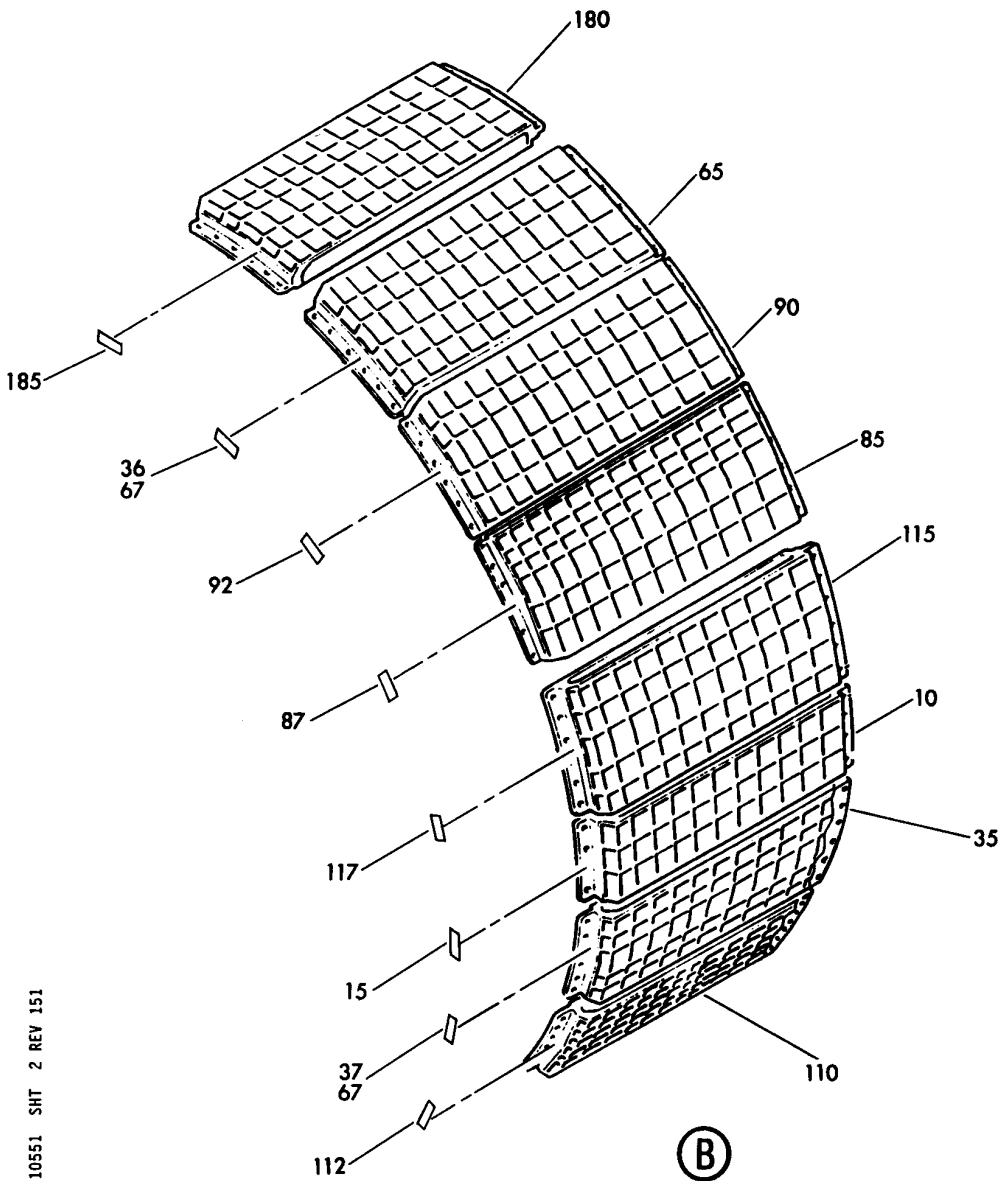
CASCADE SEGMENTS-FAN THRUST REVERSER ENGINE NO. 1 (RB211-535)
FIGURE 51 (SHEET 1)

78-31-05-51

BRI
MAY 28/07

78-31-05-51
PAGE 0

BOEING
757
PARTS CATALOG (MAINTENANCE)



Y 78310551 SHT 2 REV 151

CASCADE SEGMENTS-FAN THRUST REVERSER ENGINE NO. 1 (RB211-535)
FIGURE 51 (SHEET 2)

78-31-05-51

BRI
MAY 28/07

78-31-05-51
PAGE 0A



757

PARTS CATALOG (MAINTENANCE)

FIG ITEM	PART NUMBER	1 2 3 4 5 6 7	NOMENCLATURE	EFFECT FROM TO	UNITS PER ASSY
51			CASCADE SEGMENTS-FAN THRUST REVERSER ENGINE NO. 1 (RB211-535)	002004 006999	
- 1	UL20702		ENGINE ASSY-Q.E.C.U. RB211-535E43711 BASIC ENGINE CONFIG. WITH GRAVINER FIRE DETECTORS, BAYONET MCD, NON-MODULATED IDG COOLING 40,100 LB THRUST SUPPLIER CODE: VK0680 FOR NHA/OTHER SYS DET SEE: 71-00-02-10	504903	RF
- 1	UL19722		ENGINE ASSY-Q.E.C.U. RB211-535E43711 MAXIMUM NEUT SUPPLIER CODE: VK0680 FOR NHA/OTHER SYS DET SEE: 71-00-02-10	107107	RF
- 2	UL20697		ENGINE ASSY-Q.E.C.U. RB211-535E43711 MAXIMUM NEUT WITH GRAVINER FIRE DETECTORS, BAYONET MCD, NON-MODULATED IDG COOLING 40,000 LB THRUST SUPPLIER CODE: VK0680 REFERENCE SERVICE BULLETIN: 71-0058R4 QUALIFIED SB I/W DATA: INTERMIX OF ONE OR SUBSTITUTION OF TWO DIFFERENT CONFIGURATION RB211-535E4-37/() ENGINES FOR RB211-535 E4 BASE ENGINES REFERENCE SERVICE BULLETIN: RB211-72-C547 VK0680 FOR NHA/OTHER SYS DET SEE: 71-00-02-04	121503 904949 952999	RF

MISSING ITEM NUMBERS NOT APPLICABLE

- ITEM NOT ILLUSTRATED

78-31-05-51

78-31-05
FIG. 51
PAGE 1
JAN 20/09

BRI



757

PARTS CATALOG (MAINTENANCE)

FIG ITEM	PART NUMBER	1 2 3 4 5 6 7	NOMENCLATURE	EFFECT FROM TO	UNITS PER ASSY
51 - 2	UL20698		ENGINE ASSY-Q.E.C.U. RB211-535E43712 MAXIMUM NEUT SUPPLIER CODE: VK0680 REFERENCE SERVICE BULLETIN: 71-0058R7 QUALIFIED SB I/W DATA: INTERMIX OF ONE OR SUBSTITUTION OF TWO DIFFERENT CONFIGURATION RB211-535E4-37/() ENGINES FOR RB211-535E4 BASE ENGINES OR DIFFERENT CONFIGURATION RB211-535E4-B-37/() ENGINES FOR RB211-535E4-B BASE ENGINES REFERENCE SERVICE BULLETIN: RB211-72-C547 VK0680 RB211-72-8910 VK0680 POST RAPID REVISION: RR92014-183A-RC-E FOR NHA/OTHER SYS DET SEE: 71-00-02-04	002004 006100 102102	RF
- 2	UL36209		ENGINE ASSY-Q.E.C.U. RB211-535E43719 MAXIMUM NEUT SUPPLIER CODE: VK0680 FOR NHA/OTHER SYS DET SEE: 71-00-02-04	950951	RF
- 3	BCREF17395		ENGINE ASSY-Q.E.C.U. RB211-535E43739 BASIC ENGINE CONFIGURATION AND PHASE 5 COMBUSTOR 40,100 LB THRUST SUPPLIER CODE: VK0680 OVERLENGTH PART NUMBER: RB211-535E4-37-39E FOR NHA/OTHER SYS DET SEE: 71-00-02-10	108120	RF

MISSING ITEM NUMBERS NOT APPLICABLE

- ITEM NOT ILLUSTRATED

78-31-05-51

78-31-05
FIG. 51
PAGE 2
JAN 20/09

BRI



757

PARTS CATALOG (MAINTENANCE)

FIG ITEM	PART NUMBER	1 2 3 4 5 6 7	NOMENCLATURE	EFFECT FROM TO	UNITS PER ASSY
51 - 3	BCREF17101		ENGINE ASSY-Q.E.C.U. RB211-535E43744 BASIC ENGINE CONFIGURATION, BAYONET MCD AND PHASE 5 COMBUSTOR 40,100 LB THRUST SUPPLIER CODE: VK0680 OVERLENGTH PART NUMBER: RB211-535E4-3744E FOR NHA/OTHER SYS DET SEE: 71-00-02-10	103106	RF
- 3	UL38163		ENGINE ASSY-Q.E.C.U. RB211-535E43724 BASIC ENGINE CONFIGURATION, BAYONET MCD 40,100 LB THRUST SUPPLIER CODE: VK0680 FOR NHA/OTHER SYS DET SEE: 71-00-02-10	101101	RF
- 4	LJ75951		.C DUCT ASSY- THRUST REVERSER NO. 1 A/C POSITION SUPPLIER CODE: VK0680 POSITION DATA: LH POST SERVICE BULLETIN: 78-8325PT01 VK0680 PRE SERVICE BULLETIN: 78-8930 VK0680	002004 006999	RF
- 4	LJ76327		.C DUCT ASSY- THRUST REVERSER NO. 1 A/C POSITION SUPPLIER CODE: VK0680 POSITION DATA: LH POST SERVICE BULLETIN: 78-8930PT01 VK0680 PRE SERVICE BULLETIN: 78-9235 VK0680	002004 006999	RF

MISSING ITEM NUMBERS NOT APPLICABLE

- ITEM NOT ILLUSTRATED

78-31-05-51

78-31-05
FIG. 51
PAGE 3
JAN 20/09

BRI



757

PARTS CATALOG (MAINTENANCE)

FIG ITEM	PART NUMBER	1 2 3 4 5 6 7	NOMENCLATURE	EFFECT FROM TO	UNITS PER ASSY
51 - 4	LJ76366	.C	DUCT ASSY-THRUST REVERSER NO. 1 A/C POSITION SUPPLIER CODE: VK0680 POSITION DATA: LH CONFIG CHG DATA FROM A CMM: FOR INTRCHG SEE RR IPC POST SERVICE BULLETIN: 78-9235PT01 VK0680 PRE SERVICE BULLETIN: 78-D518 VK0680	002004 006100 102999	RF
- 4	LJ77097	.C	DUCT ASSY-THRUST REVERSER-NO. 1 A/C POSITION SUPPLIER CODE: V51563 POSITION DATA: LH POST SERVICE BULLETIN: 78-D518PT03 VK0680	002004 006100 102999	RF
- 4	LJ75677	.C	DUCT ASSY-THRUST REVERSER NO. 1 A/C POSITION SUPPLIER CODE: VK0680 POSITION DATA: LH PRE SERVICE BULLETIN: 78-8325 VK0680	002004 006999	RF

MISSING ITEM NUMBERS NOT APPLICABLE

- ITEM NOT ILLUSTRATED

78-31-05-51

78-31-05
FIG. 51
PAGE 4
JAN 20/09

BRI



757

PARTS CATALOG (MAINTENANCE)

FIG ITEM	PART NUMBER	1 2 3 4 5 6 7	NOMENCLATURE	EFFECT FROM TO	UNITS PER ASSY
51 - 4	LJ76610	.C	DUCT ASSY-THRUST REVERSER NO. 1 A/C POSITION SUPPLIER CODE: VK0680 POSITION DATA: LH CONFIG CHG DATA FROM A CMM: FOR INTRCHG SEE RR IPC POST SERVICE BULLETIN: 78-B972PT01 VK0680 78-9722PT01 VK0680 PRE SERVICE BULLETIN: 78-D518 VK0680	002004 006999	RF
- 4	LJ77099	.C	DUCT ASSY-THRUST REVERSER-NO. 1 A/C POSITION SUPPLIER CODE: V51563 POSITION DATA: LH POST SERVICE BULLETIN: 78-D518PT03 VK0680	002004 006100 102999	RF
- 6	LJ76612	.C	DUCT ASSY-THRUST REVERSER NO. 1 A/C POSITION SUPPLIER CODE: V51563 POSITION DATA: RH CONFIG CHG DATA FROM A CMM: FOR INTRCHG SEE RR IPC POST SERVICE BULLETIN: 78-9722PT01 VK0680 78-B792PT01 VK0680	002004 006102 107107 121999	RF

MISSING ITEM NUMBERS NOT APPLICABLE

- ITEM NOT ILLUSTRATED

78-31-05-51

78-31-05
FIG. 51
PAGE 5
JAN 20/09

BRI



757

PARTS CATALOG (MAINTENANCE)

FIG ITEM	PART NUMBER	1 2 3 4 5 6 7	NOMENCLATURE	EFFECT FROM TO	UNITS PER ASSY
51 - 6	LJ75953	.C	DUCT ASSY-THRUST REVERSER NO. 1 A/C POSITION SUPPLIER CODE: V51563 POSITION DATA: RH POST SERVICE BULLETIN: 78-8325PT01 VK0680 PRE SERVICE BULLETIN: 78-8930 VK0680	002004 006120 504999	RF
- 6	LJ76329	.C	DUCT ASSY-THRUST REVERSER NO. 1 A/C POSITION SUPPLIER CODE: V51563 POSITION DATA: RH POST SERVICE BULLETIN: 78-8930PT01 VK0680 PRE SERVICE BULLETIN: 78-9235 VK0680	002004 006120 504999	RF
- 6	LJ76368	.C	DUCT ASSY-THRUST REVERSER NO. 1 A/C POSITION SUPPLIER CODE: V51563 POSITION DATA: RH CONFIG CHG DATA FROM A CMM: FOR INTRCHG SEE RR IPC POST SERVICE BULLETIN: 78-9235PT01 VK0680 PRE SERVICE BULLETIN: 78-9627 VK0680	002004 006102 107107 504999	RF

MISSING ITEM NUMBERS NOT APPLICABLE

- ITEM NOT ILLUSTRATED

BRI

78-31-05-51

BOEING PROPRIETARY - Copyright © - Unpublished Work - See title page for details.

78-31-05
FIG. 51
PAGE 6
JAN 20/09



757

PARTS CATALOG (MAINTENANCE)

FIG ITEM	PART NUMBER	1 2 3 4 5 6 7	NOMENCLATURE	EFFECT FROM TO	UNITS PER ASSY
51 - 6	LJ75675	.C	DUCT ASSY-THRUST REVERSER NO. 1 A/C POSITION SUPPLIER CODE: V51563 POSITION DATA: RH PRE SERVICE BULLETIN: 78-8325 VK0680	002004 006120 504999	RF
- 6	LJ76576	.C	DUCT ASSY-THRUST REVERSER NO. 1 A/C POSITION SUPPLIER CODE: V51563 POSITION DATA: RH CONFIG CHG DATA FROM A CMM: FOR INTRCHG SEE RR IPC POST SERVICE BULLETIN: 78-0032R4 POST SERVICE BULLETIN: 78-9613PT01 VK0680 78-9613 VK0680 PRE SERVICE BULLETIN: 78-9722 VK0680	002004 006102 107107 121999	RF
- 6	LJ76576	.C	DUCT ASSY-THRUST REVERSER NO. 1 A/C POSITION SUPPLIER CODE: V51563 POSITION DATA: RH PRE SERVICE BULLETIN: 78-9722 VK0680 REFERENCE SERVICE BULLETIN: 78-9613PT01 VK0680	103106 108120	RF

MISSING ITEM NUMBERS NOT APPLICABLE

- ITEM NOT ILLUSTRATED

BRI

78-31-05-51

BOEING PROPRIETARY - Copyright © - Unpublished Work - See title page for details.

78-31-05
FIG. 51
PAGE 7
JAN 20/09



757

PARTS CATALOG (MAINTENANCE)

FIG ITEM	PART NUMBER	1 2 3 4 5 6 7	NOMENCLATURE	EFFECT FROM TO	UNITS PER ASSY
51 - 6	LJ76628	.C	DUCT ASSY-THRUST REVERSER NO. 1 A/C POSITION SUPPLIER CODE: V51563 POSITION DATA: RH CONFIG CHG DATA FROM A CMM: FOR INTRCHG SEE RR IPC POST SERVICE BULLETIN: 78-9627PT01 VK0680	002004 006102 107107 504999	RF
- 6	LJ76628	.C	DUCT ASSY-THRUST REVERSER NO. 1 A/C POSITION SUPPLIER CODE: V51563 POSITION DATA: RH POST SERVICE BULLETIN: 78-9627 VK0680	103106 108120	RF
- 6	LJ76676	.C	DUCT ASSY-THRUST REVERSER NO. 1 A/C POSITION SUPPLIER CODE: V51563 POSITION DATA: RH CONFIG CHG DATA FROM A CMM: FOR INTRCHG SEE RR IPC POST SERVICE BULLETIN: 78-0032R4 POST SERVICE BULLETIN: 78-9613PT03 VK0680 78-9613 VK0680	002004 006102 107107 121999	RF

MISSING ITEM NUMBERS NOT APPLICABLE

- ITEM NOT ILLUSTRATED

BRI

78-31-05-51

BOEING PROPRIETARY - Copyright © - Unpublished Work - See title page for details.

78-31-05
FIG. 51
PAGE 8
JAN 20/09



757

PARTS CATALOG (MAINTENANCE)

FIG ITEM	PART NUMBER	1 2 3 4 5 6 7	NOMENCLATURE	EFFECT FROM TO	UNITS PER ASSY
51 - 6	LJ76686	.C	DUCT ASSY-THRUST REVERSER NO. 1 A/C POSITION SUPPLIER CODE: V51563 POSITION DATA: RH CONFIG CHG DATA FROM A CMM: FOR INTRCHG SEE RR IPC POST SERVICE BULLETIN: 78-9627PT03 VK0680	002004 006102 107107 504999	RF
- 6	LJ76688	.C	DUCT ASSY-THRUST REVERSER NO. 1 A/C POSITION SUPPLIER CODE: V51563 POSITION DATA: RH CONFIG CHG DATA FROM A CMM: FOR INTRCHG SEE RR IPC POST SERVICE BULLETIN: 78-9627PT02 VK0680	002004 006102 107107 504999	RF
- 6	LJ76684	.C	DUCT ASSY-THRUST REVERSER NO. 1 A/C POSITION SUPPLIER CODE: V51563 POSITION DATA: RH CONFIG CHG DATA FROM A CMM: FOR INTRCHG SEE RR IPC POST SERVICE BULLETIN: 78-9627PT03 VK0680	002004 006102 107107 504999	RF

MISSING ITEM NUMBERS NOT APPLICABLE

- ITEM NOT ILLUSTRATED

78-31-05-51

78-31-05
FIG. 51
PAGE 9
JAN 20/09

BRI



757

PARTS CATALOG (MAINTENANCE)

FIG ITEM	PART NUMBER	1 2 3 4 5 6 7	NOMENCLATURE	EFFECT FROM TO	UNITS PER ASSY
51 - 6	LJ76644	.C	DUCT ASSY-THRUST REVERSER NO. 1 A/C POSITION SUPPLIER CODE: V51563 POSITION DATA: RH CONFIG CHG DATA FROM A CMM: FOR INTRCHG SEE RR IPC POST SERVICE BULLETIN: 78-0032R4 POST SERVICE BULLETIN: 78-9613PT03 VK0680 78-9613 VK0680	002004 006102 107107 121999	RF
- 6	LJ76680	.C	DUCT ASSY-THRUST REVERSER NO. 1 A/C POSITION SUPPLIER CODE: V51563 POSITION DATA: RH CONFIG CHG DATA FROM A CMM: FOR INTRCHG SEE RR IPC POST SERVICE BULLETIN: 78-0032R4 POST SERVICE BULLETIN: 78-9613PT02 VK0680 78-9613 VK0680	002004 006102 107107 121999	RF
- 6	LJ76680	.C	DUCT ASSY-THRUST REVERSER NO. 1 A/C POSITION SUPPLIER CODE: V51563 POSITION DATA: RH POST SERVICE BULLETIN: 78-9613PT02 VK0680	103106 108120	RF

MISSING ITEM NUMBERS NOT APPLICABLE

- ITEM NOT ILLUSTRATED

BRI

78-31-05-51

BOEING PROPRIETARY - Copyright © - Unpublished Work - See title page for details.

78-31-05
FIG. 51
PAGE 10
JAN 20/09



757

PARTS CATALOG (MAINTENANCE)

FIG ITEM	PART NUMBER	1 2 3 4 5 6 7	NOMENCLATURE	EFFECT FROM TO	UNITS PER ASSY
51 - 6	LJ76676	.C	DUCT ASSY-THRUST REVERSER NO. 1 A/C POSITION SUPPLIER CODE: V51563 POSITION DATA: RH POST SERVICE BULLETIN: 78-9613PT03 VK0680	103106 108120	RF
- 7	LJ36174	.C	DUCT ASSY-THRUST REVERSER NO. 1 A/C POSITION SUPPLIER CODE: VK0680 POSITION DATA: RH POST SERVICE BULLETIN: 78-9325PT01 VK0680 78-9325PTL VK0680	002004 006102 107107 121999	RF
- 7	LJ76644	.C	DUCT ASSY-THRUST REVERSER NO. 1 A/C POSITION SUPPLIER CODE: V51563 POSITION DATA: RH POST SERVICE BULLETIN: 78-9613PT03 VK0680	103106 108120	RF
- 7	LJ76612	.C	DUCT ASSY-THRUST REVERSER NO. 1 A/C POSITION SUPPLIER CODE: V51563 POSITION DATA: RH POST SERVICE BULLETIN: 78-9722PT01 VK0680	103106 108120	RF

MISSING ITEM NUMBERS NOT APPLICABLE

- ITEM NOT ILLUSTRATED

78-31-05-51

78-31-05
FIG. 51
PAGE 11
JAN 20/09

BRI



757

PARTS CATALOG (MAINTENANCE)

FIG ITEM	PART NUMBER	1 2 3 4 5 6 7	NOMENCLATURE	EFFECT FROM TO	UNITS PER ASSY
51 - 7	LJ76368	.C	DUCT ASSY-THRUST REVERSER NO. 1 A/C POSITION SUPPLIER CODE: V51563 POSITION DATA: RH POST SERVICE BULLETIN: 78-9235PT01 VK0680 PRE SERVICE BULLETIN: 78-9627 VK0680	103106 108120	RF
- 7	LJ76688	.C	DUCT ASSY-THRUST REVERSER NO. 1 A/C POSITION SUPPLIER CODE: V51563 POSITION DATA: RH POST SERVICE BULLETIN: 78-9627 VK0680	103106 108120	RF
- 7	LJ76686	.C	DUCT ASSY-THRUST REVERSER NO. 1 A/C POSITION SUPPLIER CODE: V51563 POSITION DATA: RH POST SERVICE BULLETIN: 78-9627 VK0680	103106 108120	RF
- 7	LJ76684	.C	DUCT ASSY-THRUST REVERSER NO. 1 A/C POSITION SUPPLIER CODE: V51563 POSITION DATA: RH POST SERVICE BULLETIN: 78-9627PT03 VK0680	103106 108120	RF
10	LJ36571	..	BOX ASSY-DEFLECTOR NO. 11 SUPPLIER CODE: V51563 PRE SERVICE BULLETIN: 78-8325 VK0680	002004 006999	RF

MISSING ITEM NUMBERS NOT APPLICABLE

- ITEM NOT ILLUSTRATED

78-31-05-51

78-31-05
FIG. 51
PAGE 12
JAN 20/09

BRI



757

PARTS CATALOG (MAINTENANCE)

FIG ITEM	PART NUMBER	1 2 3 4 5 6 7	NOMENCLATURE	EFFECT FROM TO	UNITS PER ASSY
51					
10	LJ75994		..BOX ASSY-DEFLECTOR NO. 11 SUPPLIER CODE: V51563 POST SERVICE BULLETIN: 78-8325PT01 VK0680	002004 006999	RF
15	LJ76090		...LABEL- SUPPLIER CODE: VK0680 PLACARD CONTENT: BOX LOCATION-B757 POS L11 R6 POST SERVICE BULLETIN: 78-8992PTA VK0680	002004 006999	1
35	LJ36117		..BOX ASSY-DEFLECTOR NO. 10 SUPPLIER CODE: V51563 PRE SERVICE BULLETIN: 78-8325 VK0680	002004 006999	RF
35	LJ75993		..BOX ASSY-DEFLECTOR NO. 10 SUPPLIER CODE: V51563 POST SERVICE BULLETIN: 78-8325PT01 VK0680	002004 006999	RF
36	LJ76260		...LABEL- SUPPLIER CODE: VK0680 PLACARD CONTENT: BOX LOATION-B757 POS L15 R7 POST SERVICE BULLETIN: 78-8992PTA VK0680	002004 006999	1
37	LJ76259		...LABEL- SUPPLIER CODE: VK0680 PLACARD CONTENT: BOX LOCATION-B757 POS L10 R2 POST SERVICE BULLETIN: 78-8992PTA VK0680	002004 006999	1

MISSING ITEM NUMBERS NOT APPLICABLE

- ITEM NOT ILLUSTRATED

BRI

78-31-05-51

BOEING PROPRIETARY - Copyright © - Unpublished Work - See title page for details.

78-31-05
FIG. 51
PAGE 13
JAN 20/09



757

PARTS CATALOG (MAINTENANCE)

FIG ITEM	PART NUMBER	1 2 3 4 5 6 7	NOMENCLATURE	EFFECT FROM TO	UNITS PER ASSY
51					
40	LJ75988		..BOX ASSY-DEFLECTOR NO. 7 SUPPLIER CODE: V51563 POST SERVICE BULLETIN: 78-8325PT01 VK0680	002004 006999	RF
40	LJ36131		..BOX ASSY-DEFLECTOR NO. 7 SUPPLIER CODE: V51563 PRE SERVICE BULLETIN: 78-8325 VK0680	002004 006999	RF
42	LJ76254		...LABEL- SUPPLIER CODE: VK0680 PLACARD CONTENT: BOX LOCATION-B757 POS L7 POST SERVICE BULLETIN: 78-8992PTA VK0680	002004 006999	1
55	LJ36038		..BOX ASSY-DEFLECTOR NO. 5 SUPPLIER CODE: V51563 PRE SERVICE BULLETIN: 78-9116 VK0680	002004 006999	RF
55	LJ76079		..BOX ASSY-DEFLECTOR NO. 5 SUPPLIER CODE: V51563 POST SERVICE BULLETIN: 78-9116PTG VK0680 PRE SERVICE BULLETIN: 78-9680 VK0680	002004 006999	RF
55	LJ76543		..BOX ASSY-DEFLECTOR NO. 5 SUPPLIER CODE: V51563 POST SERVICE BULLETIN: 78-9680PT01 VK0680	002004 006999	RF
57	LJ36054		...DECAL- SUPPLIER CODE: VK0680 PLACARD CONTENT: BOX LOCATION B757 POS L5 R12	002004 006999	1

MISSING ITEM NUMBERS NOT APPLICABLE

- ITEM NOT ILLUSTRATED

78-31-05-51

78-31-05
FIG. 51
PAGE 14
JAN 20/09

BRI



757

PARTS CATALOG (MAINTENANCE)

FIG ITEM	PART NUMBER	1 2 3 4 5 6 7	NOMENCLATURE	EFFECT FROM TO	UNITS PER ASSY
51					
60	LJ36234	..	BOX ASSY-DEFLECTOR NO. 1 SUPPLIER CODE: V51563 PRE SERVICE BULLETIN: 78-8325 VK0680	002004 006999	RF
60	LJ75991	..	BOX ASSY-DEFLECTOR NO. 1 SUPPLIER CODE: V51563 POST SERVICE BULLETIN: 78-8325PT01 VK0680	002004 006999	RF
62	LJ76092	...	LABEL- SUPPLIER CODE: VK0680 PLACARD CONTENT: BOX LOCATION-B757 POS L1 POST SERVICE BULLETIN: 78-8992PTA VK0680	002004 006999	1
65	LJ36117	..	BOX ASSY-DEFLECTOR NO. 15 SUPPLIER CODE: V51563 PRE SERVICE BULLETIN: 78-8325 VK0680	002004 006999	RF
65	LJ75993	..	BOX ASSY-DEFLECTOR NO. 15 SUPPLIER CODE: V51563 POST SERVICE BULLETIN: 78-8325PT01 VK0680	002004 006999	RF
66	LJ76260	...	LABEL- SUPPLIER CODE: VK0680 PLACARD CONTENT: BOX LOCATION-B757 POS L15 R7 POST SERVICE BULLETIN: 78-8992PTA VK0680	002004 006999	1

MISSING ITEM NUMBERS NOT APPLICABLE

- ITEM NOT ILLUSTRATED

BRI

78-31-05-51

BOEING PROPRIETARY - Copyright © - Unpublished Work - See title page for details.

78-31-05
FIG. 51
PAGE 15
JAN 20/09



757

PARTS CATALOG (MAINTENANCE)

FIG ITEM	PART NUMBER	1 2 3 4 5 6 7	NOMENCLATURE	EFFECT FROM TO	UNITS PER ASSY
51 67	LJ76259		... LABEL- SUPPLIER CODE: VK0680 PLACARD CONTENT: BOX LOCATION-B757 POS L10 R2 POST SERVICE BULLETIN: 78-8992PTA VK0680	002004 006999	1
70	LJ36580		.. BOX ASSY-DEFLECTOR NO. 2 SUPPLIER CODE: V51563 PRE SERVICE BULLETIN: 78-7717 VK0680	002004 006999	RF
70	LJ36841		.. BOX ASSY-DEFLECTOR NO. 2 SUPPLIER CODE: V51563 POST SERVICE BULLETIN: 78-7717PT01 VK0680 PRE SERVICE BULLETIN: 78-7879 VK0680	002004 006999	RF
70	LJ36985		.. BOX ASSY-DEFLECTOR NO. 2 SUPPLIER CODE: VK0680 POST SERVICE BULLETIN: 78-7879PT01 VK0680 PRE SERVICE BULLETIN: 78-8325 VK0680	002004 006999	RF
70	LJ37054		.. BOX ASSY-DEFLECTOR NO. 2 SUPPLIER CODE: V51563 POST SERVICE BULLETIN: 78-7879PT02 VK0680	002004 006102 108120	RF
70	LJ75996		.. BOX ASSY-DEFLECTOR NO. 2 SUPPLIER CODE: V51563 POST SERVICE BULLETIN: 78-8325PT01 VK0680	002004 006999	RF

MISSING ITEM NUMBERS NOT APPLICABLE

- ITEM NOT ILLUSTRATED

BRI

78-31-05-51

BOEING PROPRIETARY - Copyright © - Unpublished Work - See title page for details.

78-31-05
FIG. 51
PAGE 16
JAN 20/09



757

PARTS CATALOG (MAINTENANCE)

FIG ITEM	PART NUMBER	1 2 3 4 5 6 7	NOMENCLATURE	EFFECT FROM TO	UNITS PER ASSY
51 72	LJ76095		... LABEL- SUPPLIER CODE: VK0680 PLACARD CONTENT: BOX LOCATION-B757 POS L2 R3 POST SERVICE BULLETIN: 78-8992PTA VK0680	002004 006999	1
75	LJ36582		.. BOX ASSY-DEFLECTOR NO. 3 SUPPLIER CODE: V51563 PRE SERVICE BULLETIN: 78-7717 VK0680	002004 006999	RF
75	LJ36843		.. BOX ASSY-DEFLECTOR NO. 3 SUPPLIER CODE: V51563 POST SERVICE BULLETIN: 78-7717PT01 VK0680 PRE SERVICE BULLETIN: 78-7879 VK0680	002004 006999	RF
75	LJ36987		.. BOX ASSY-DEFLECTOR NO. 3 SUPPLIER CODE: VK0680 POST SERVICE BULLETIN: 78-7879PT01 VK0680 PRE SERVICE BULLETIN: 78-8325 VK0680	002004 006999	RF
75	LJ37056		.. BOX ASSY-DEFLECTOR NO. 3 SUPPLIER CODE: V51563 POST SERVICE BULLETIN: 78-7879PT02 VK0680	002004 006102 108120	RF
75	LJ76000		.. BOX ASSY-DEFLECTOR NO. 3 SUPPLIER CODE: V51563 POST SERVICE BULLETIN: 78-8325PT01 VK0680	002004 006999	RF

MISSING ITEM NUMBERS NOT APPLICABLE

- ITEM NOT ILLUSTRATED

78-31-05-51

78-31-05
FIG. 51
PAGE 17
JAN 20/09

BRI



757

PARTS CATALOG (MAINTENANCE)

FIG ITEM	PART NUMBER	1 2 3 4 5 6 7	NOMENCLATURE	EFFECT FROM TO	UNITS PER ASSY
51 77	LJ76097		... LABEL- SUPPLIER CODE: VK0680 PLACARD CONTENT: BOX LOCATION-B757 POS L3 R4 POST SERVICE BULLETIN: 78-8992PTA VK0680	002004 006999	1
85	LJ36574		.. BOX ASSY-DEFLECTOR NO. 13 SUPPLIER CODE: V51563 PRE SERVICE BULLETIN: 78-7717 VK0680	002004 006999	RF
85	LJ36844		.. BOX ASSY-DEFLECTOR NO. 13 SUPPLIER CODE: V51563 POST SERVICE BULLETIN: 78-7717PT01 VK0680 PRE SERVICE BULLETIN: 78-7879 VK0680	002004 006999	RF
85	LJ36988		.. BOX ASSY-DEFLECTOR NO. 13 SUPPLIER CODE: V51563 POST SERVICE BULLETIN: 78-7879PT01 VK0680 PRE SERVICE BULLETIN: 78-8325 VK0680	002004 006999	RF
85	LJ37057		.. BOX ASSY-DEFLECTOR NO. 13 SUPPLIER CODE: V51563 POST SERVICE BULLETIN: 78-7879PT02 VK0680	002004 006106 108120	RF
85	LJ75999		.. BOX ASSY-DEFLECTOR NO. 13 SUPPLIER CODE: V51563 POST SERVICE BULLETIN: 78-8325PT01 VK0680	002004 006999	RF

MISSING ITEM NUMBERS NOT APPLICABLE

- ITEM NOT ILLUSTRATED

78-31-05-51

78-31-05
FIG. 51
PAGE 18
JAN 20/09

BRI



757

PARTS CATALOG (MAINTENANCE)

FIG ITEM	PART NUMBER	1 2 3 4 5 6 7	NOMENCLATURE	EFFECT FROM TO	UNITS PER ASSY
51 87	LJ76098		... LABEL- SUPPLIER CODE: VK0680 PLACARD CONTENT: BOX LOCATION-B757 POS L13 R14 POST SERVICE BULLETIN: 78-8992PTA VK0680	002004 006999	1
90	LJ36572		..BOX ASSY-DEFLECTOR NO. 14 SUPPLIER CODE: V51563 PRE SERVICE BULLETIN: 78-7717 VK0680	002004 006999	RF
90	LJ36842		..BOX ASSY-DEFLECTOR NO. 14 SUPPLIER CODE: V51563 POST SERVICE BULLETIN: 78-7717PT01 VK0680 PRE SERVICE BULLETIN: 78-7879 VK0680	002004 006999	RF
90	LJ36986		..BOX ASSY-DEFLECTOR NO. 14 SUPPLIER CODE: V51563 POST SERVICE BULLETIN: 78-7879PT01 VK0680 PRE SERVICE BULLETIN: 78-8325 VK0680	002004 006999	RF
90	LJ37055		..BOX ASSY-DEFLECTOR NO. 14 SUPPLIER CODE: V51563 POST SERVICE BULLETIN: 78-7879PT02 VK0680	002004 006106 108120	RF
90	LJ75981		..BOX ASSY-DEFLECTOR NO. 14 SUPPLIER CODE: V51563 POST SERVICE BULLETIN: 78-8325PT01 VK0680	002004 006999	RF

MISSING ITEM NUMBERS NOT APPLICABLE

- ITEM NOT ILLUSTRATED

78-31-05-51

78-31-05
FIG. 51
PAGE 19
JAN 20/09

BRI



757

PARTS CATALOG (MAINTENANCE)

FIG ITEM	PART NUMBER	1 2 3 4 5 6 7	NOMENCLATURE	EFFECT FROM TO	UNITS PER ASSY
51 92	LJ76096	...	LABEL- SUPPLIER CODE: VK0680 PLACARD CONTENT: BOX LOCATION-B757 POS L14 R15 POST SERVICE BULLETIN: 78-8992PTA VK0680	002004 006999	1
95	LJ36576	..	BOX ASSY-DEFLECTOR NO. 4 SUPPLIER CODE: V51563 PRE SERVICE BULLETIN: 78-7717 VK0680	002004 006999	RF
95	LJ36845	..	BOX ASSY-DEFLECTOR NO. 4 SUPPLIER CODE: V51563 POST SERVICE BULLETIN: 78-7717PT01 VK0680 PRE SERVICE BULLETIN: 78-8325 VK0680	002004 006999	RF
95	LJ76001	..	BOX ASSY-DEFLECTOR NO. 4 SUPPLIER CODE: V51563 POST SERVICE BULLETIN: 78-8325PT01 VK0680	002004 006999	RF
97	LJ76252	...	LABEL- SUPPLIER CODE: VK0680 PLACARD CONTENT: BOX LOCATION-B757 POST SERVICE BULLETIN: 78-8992PTA VK0680	002004 006999	1
100	LJ36584	..	BOX ASSY-DEFLECTOR NO. 6 SUPPLIER CODE: V51563 PRE SERVICE BULLETIN: 78-8325 VK0680	002004 006999	RF

MISSING ITEM NUMBERS NOT APPLICABLE

- ITEM NOT ILLUSTRATED

78-31-05-51

78-31-05
FIG. 51
PAGE 20
JAN 20/09

BRI



757

PARTS CATALOG (MAINTENANCE)

FIG ITEM	PART NUMBER	1 2 3 4 5 6 7	NOMENCLATURE	EFFECT FROM TO	UNITS PER ASSY
51 100	LJ75995		..BOX ASSY-DEFLECTOR NO. 6 SUPPLIER CODE: V51563 POST SERVICE BULLETIN: 78-8325PT01 VK0680	002004 006999	RF
102	LJ76258		...LABEL- SUPPLIER CODE: VK0680 PLACARD CONTENT: BOX LOCATION-B757 POS L6 R11 POST SERVICE BULLETIN: 78-8992PTA VK0680	002004 006999	1
105	LJ36133		..BOX ASSY-DEFLECTOR NO. 8 SUPPLIER CODE: V51563 PRE SERVICE BULLETIN: 78-7628 VK0680	002004 006999	RF
105	LJ36685		..BOX ASSY-DEFLECTOR NO. 8 SUPPLIER CODE: V51563 POST SERVICE BULLETIN: 78-7628PT01 VK0680 PRE SERVICE BULLETIN: 78-8325 VK0680	002004 006999	RF
105	LJ75986		..BOX ASSY-DEFLECTOR NO. 8 SUPPLIER CODE: V51563 POST SERVICE BULLETIN: 78-8325PT01 VK0680	002004 006999	RF
107	LJ76256		...LABEL- SUPPLIER CODE: VK0680 PLACARD CONTENT: BOX LOCATION POS L8 POST SERVICE BULLETIN: 78-8992PTA VK0680	002004 006999	1

MISSING ITEM NUMBERS NOT APPLICABLE

- ITEM NOT ILLUSTRATED

BRI

78-31-05-51

BOEING PROPRIETARY - Copyright © - Unpublished Work - See title page for details.

78-31-05
FIG. 51
PAGE 21
JAN 20/09



757

PARTS CATALOG (MAINTENANCE)

FIG ITEM	PART NUMBER	1 2 3 4 5 6 7	NOMENCLATURE	EFFECT FROM TO	UNITS PER ASSY
51					
110	LJ36236		..BOX ASSY-DEFLECTOR NO. 9 SUPPLIER CODE: V51563 PRE SERVICE BULLETIN: 78-7879 VK0680	002004 006999	RF
110	LJ36994		..BOX ASSY-DEFLECTOR NO. 9 SUPPLIER CODE: V51563 POST SERVICE BULLETIN: 78-7879PT01 VK0680 PRE SERVICE BULLETIN: 78-8325 VK0680	002004 006999	RF
110	LJ75997		..BOX ASSY-DEFLECTOR NO. 9 SUPPLIER CODE: V51563 POST SERVICE BULLETIN: 78-8325PT01 VK0680	002004 006999	RF
112	LJ76251		...LABEL- SUPPLIER CODE: VK0680 PLACARD CONTENT: BOX LOCATION-B757 POS L9 POST SERVICE BULLETIN: 78-8992PTA VK0680	002004 006999	1
115	LJ36121		..BOX ASSY-DEFLECTOR NO. 12 SUPPLIER CODE: V51563 PRE SERVICE BULLETIN: 78-8325 VK0680	002004 006999	RF
115	LJ75990		..BOX ASSY-DEFLECTOR NO. 12 SUPPLIER CODE: V51563 POST SERVICE BULLETIN: 78-8325PT01 VK0680	002004 006999	RF

MISSING ITEM NUMBERS NOT APPLICABLE

- ITEM NOT ILLUSTRATED

78-31-05-51

78-31-05
FIG. 51
PAGE 22
JAN 20/09

BRI



757

PARTS CATALOG (MAINTENANCE)

FIG ITEM	PART NUMBER	1 2 3 4 5 6 7	NOMENCLATURE	EFFECT FROM TO	UNITS PER ASSY
51 117	LJ76093		... LABEL- SUPPLIER CODE: VK0680 PLACARD CONTENT: BOX LOCATION-B757 POS L12 POST SERVICE BULLETIN: 78-8992PTA VK0680	002004 006999	1
180	LJ36233		.. BOX ASSY-DEFLECTOR NO. 16 SUPPLIER CODE: V51563 PRE SERVICE BULLETIN: 78-8325 VK0680	002004 006999	RF
180	LJ75992		.. BOX ASSY-DEFLECTOR NO. 16 SUPPLIER CODE: V51563 POST SERVICE BULLETIN: 78-8325PT01 VK0680	002004 006999	RF
185	LJ76091		... LABEL- SUPPLIER CODE: VK0680 PLACARD CONTENT: BOX LOCATION-B757 POS L16 R16 POST SERVICE BULLETIN: 78-8992PTA VK0680	002004 006999	1
- 190	LJ77026		. THRUST REVERSER-NO. 1 A/C POSITION NO AHAD WITH CASCADES SUPPLIER CODE: VK0680 POST SERVICE BULLETIN: 78-D140PTC VK0680	002004 006999	RF
- 190	LJ77089		. THRUST REVERSER-NO. 1 A/C POSITION NO AHAD WITH CASCADES SUPPLIER CODE: V51563 POST SERVICE BULLETIN: 78-D518PT01 VK0680	002004 006999	RF

MISSING ITEM NUMBERS NOT APPLICABLE

- ITEM NOT ILLUSTRATED

78-31-05-51

78-31-05
FIG. 51
PAGE 23
JAN 20/09

BRI



757

PARTS CATALOG (MAINTENANCE)

FIG ITEM	PART NUMBER	1 2 3 4 5 6 7	NOMENCLATURE	EFFECT FROM TO	UNITS PER ASSY
51 - 195	LJ77039		.THRUST REVERSER-NO. 1 A/C POSITION NO AHAD NO CASCADES SUPPLIER CODE: VK0680 POST SERVICE BULLETIN: 78-D140PTC VK0680 PRE SERVICE BULLETIN: 78-D518 VK0680	002004 006999	RF
- 195	LJ77093		.THRUST REVERSER-NO. 1 A/C POSITION NO AHAD NO CASCADES SUPPLIER CODE: V51563 POST SERVICE BULLETIN: 78-D518PT01 VK0680	002004 006999	RF
- 200	LJ77031		.C DUCT ASSY-NO. 1 A/C POSITION NO AHAD WITH CASCADES SUPPLIER CODE: VK0680 POSITION DATA: RH POST SERVICE BULLETIN: 78-D140PTC VK0680	002004 006999	RF
- 205	LJ77044		.C DUCT ASSY-NO. 1 A/C POSITION NO AHAD NO CASCADES SUPPLIER CODE: VK0680 POSITION DATA: RH POST SERVICE BULLETIN: 78-D140PTC VK0680	002004 006999	RF

MISSING ITEM NUMBERS NOT APPLICABLE

- ITEM NOT ILLUSTRATED

78-31-05-51

78-31-05
FIG. 51
PAGE 24
JAN 20/09

BRI



757

PARTS CATALOG (MAINTENANCE)

FIG ITEM	PART NUMBER	1 2 3 4 5 6 7	NOMENCLATURE	EFFECT FROM TO	UNITS PER ASSY
51 - 210	LJ77030	.C	DUCT ASSY-NO. 1 A/C POSITION NO AHAD WITH CASCADES SUPPLIER CODE: VK0680 POSITION DATA: LH POST SERVICE BULLETIN: 78-D140PTC VK0680 PRE SERVICE BULLETIN: 78-D518 VK0680	002004 006999	RF
- 210	LJ77101	.C	DUCT ASSY-NO. 1 A/C SUPPLIER CODE: V51563 POSITION DATA: LH POST SERVICE BULLETIN: 78-D518PT01 VK0680	002004 006999	RF
- 215	LJ77043	.C	DUCT ASSY-NO. 1 A/C POSITION NO AHAD NO CASCADES SUPPLIER CODE: VK0680 POSITION DATA: LH POST SERVICE BULLETIN: 78-D140PTC VK0680 PRE SERVICE BULLETIN: 78-D518 VK0680	002004 006999	RF
- 215	LJ77103	.C	DUCT ASSY-NO. 1 A/C SUPPLIER CODE: V51563 POSITION DATA: LH POST SERVICE BULLETIN: 78-D518PT01 VK0680	002004 006999	RF

MISSING ITEM NUMBERS NOT APPLICABLE

- ITEM NOT ILLUSTRATED

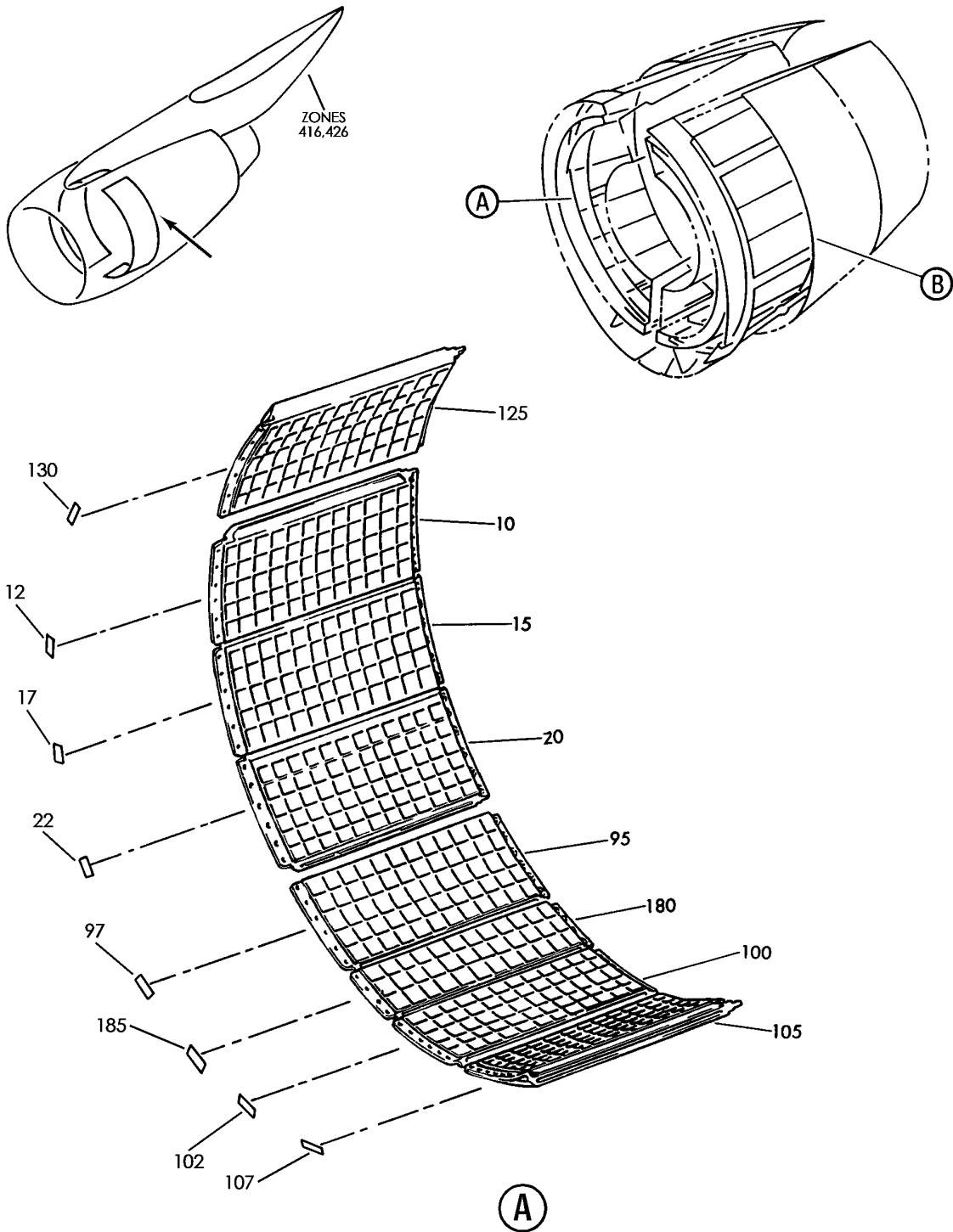
BRI

78-31-05-51

BOEING PROPRIETARY - Copyright © - Unpublished Work - See title page for details.

78-31-05
FIG. 51
PAGE 25
JAN 20/09

BOEING
757
PARTS CATALOG (MAINTENANCE)



Y 78310552 SHT 1 REV 221

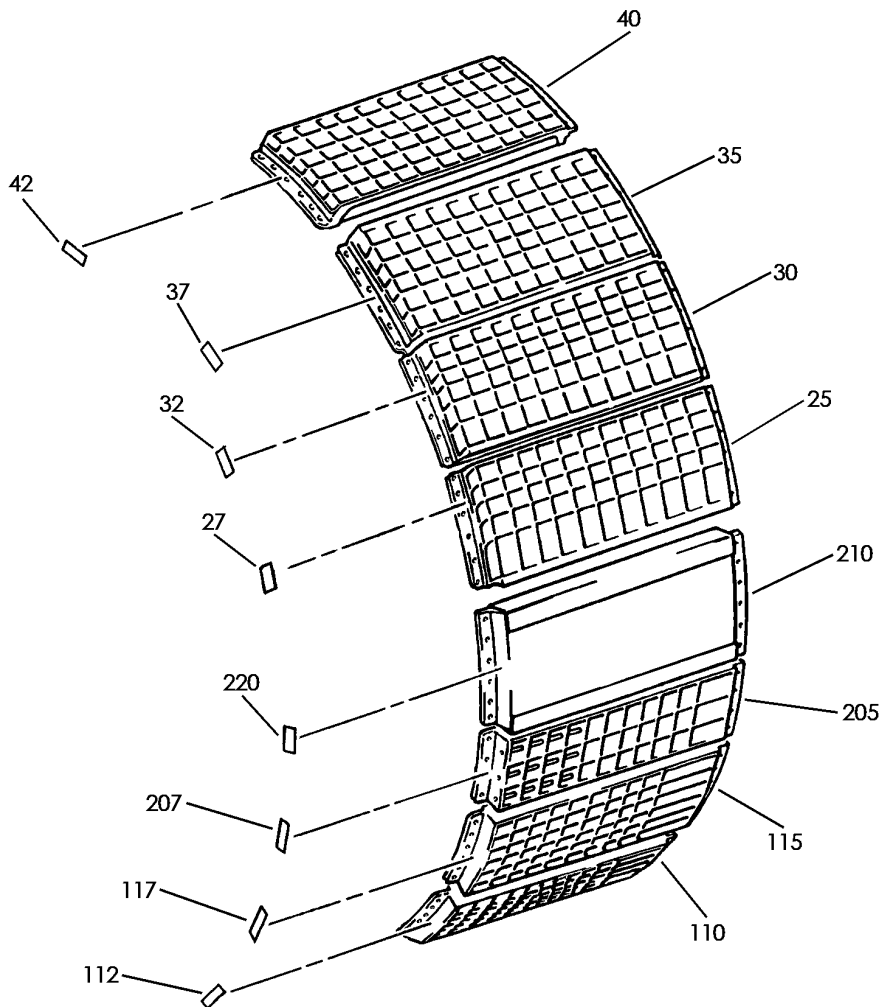
CASCADE SEGMENTS-FAN THRUST REVERSER ENGINE NO. 2 (RB211-535)
FIGURE 52 (SHEET 1)

78-31-05-52

BRI
MAY 28/07

78-31-05-52
PAGE 0

BOEING
757
PARTS CATALOG (MAINTENANCE)



(B)

Y 78310552 SH1 2 REV 221

CASCADE SEGMENTS-FAN THRUST REVERSER ENGINE NO. 2 (RB211-535)
FIGURE 52 (SHEET 2)

78-31-05-52

BRI
MAY 28/07

78-31-05-52
PAGE 0A



757

PARTS CATALOG (MAINTENANCE)

FIG ITEM	PART NUMBER	1 2 3 4 5 6 7	NOMENCLATURE	EFFECT FROM TO	UNITS PER ASSY
52			CASCADE SEGMENTS-FAN THRUST REVERSER ENGINE NO. 2 (RB211-535)	002004 006999	
- 1	UL19722		ENGINE ASSY-Q.E.C.U. RB211-535E43711 MAXIMUM NEUT SUPPLIER CODE: VK0680 FOR NHA/OTHER SYS DET SEE: 71-00-02-04	107107	RF
- 2	UL20697		ENGINE ASSY-Q.E.C.U. RB211-535E43711 MAXIMUM NEUT WITH GRAVINER FIRE DETECTORS, BAYONET MCD, NON-MODULATED IDG COOLING 40,000 LB THRUST SUPPLIER CODE: VK0680 REFERENCE SERVICE BULLETIN: 71-0058R4 QUALIFIED SB I/W DATA: INTERMIX OF ONE OR SUBSTITUTION OF TWO DIFFERENT CONFIGURATION RB211-535E4-37/() ENGINES FOR RB211-535 E4 BASE ENGINES REFERENCE SERVICE BULLETIN: RB211-72-C547 VK0680 FOR NHA/OTHER SYS DET SEE: 71-00-02-04	121503 904949 952999	RF

MISSING ITEM NUMBERS NOT APPLICABLE

- ITEM NOT ILLUSTRATED

78-31-05-52

78-31-05
FIG. 52
PAGE 1
JAN 20/09

BRI



757

PARTS CATALOG (MAINTENANCE)

FIG ITEM	PART NUMBER	1 2 3 4 5 6 7	NOMENCLATURE	EFFECT FROM TO	UNITS PER ASSY
52 - 2	UL20698		ENGINE ASSY-Q.E.C.U. RB211-535E43712 MAXIMUM NEUT SUPPLIER CODE: VK0680 REFERENCE SERVICE BULLETIN: 71-0058R7 QUALIFIED SB I/W DATA: INTERMIX OF ONE OR SUBSTITUTION OF TWO DIFFERENT CONFIGURATION RB211-535E4-37/() ENGINES FOR RB211-535E4 BASE ENGINES OR DIFFERENT CONFIGURATION RB211-535E4-B-37/() ENGINES FOR RB211-535E4-B BASE ENGINES REFERENCE SERVICE BULLETIN: RB211-72-C547 VK0680 RB211-72-8910 VK0680 POST RAPID REVISION: RR92014-183A-RC-E FOR NHA/OTHER SYS DET SEE: 71-00-02-04	002004 006100 102102	RF
- 2	UL36209		ENGINE ASSY-Q.E.C.U. RB211-535E43719 MAXIMUM NEUT SUPPLIER CODE: VK0680 FOR NHA/OTHER SYS DET SEE: 71-00-02-04	950951	RF
- 2	UL20702		ENGINE ASSY-Q.E.C.U. RB211-535E43711 BASIC ENGINE CONFIG. WITH GRAVINER FIRE DETECTORS,BAYONET MCD, NON-MODULATED IDG COOLING 40,100 LB THRUST SUPPLIER CODE: VK0680 FOR NHA/OTHER SYS DET SEE: 71-00-02-10	504903	RF

MISSING ITEM NUMBERS NOT APPLICABLE

- ITEM NOT ILLUSTRATED

78-31-05-52

78-31-05
FIG. 52
PAGE 2
JAN 20/09

BRI



757

PARTS CATALOG (MAINTENANCE)

FIG ITEM	PART NUMBER	1 2 3 4 5 6 7	NOMENCLATURE	EFFECT FROM TO	UNITS PER ASSY
52 -	3 BCRE17395		ENGINE ASSY-Q.E.C.U. RB211-535E43739 BASIC ENGINE CONFIGURATION AND PHASE 5 COMBUSTOR 40,100 LB THRUST SUPPLIER CODE: VK0680 OVERLENGTH PART NUMBER: RB211-535E4-37-39E FOR NHA/OTHER SYS DET SEE: 71-00-02-10	108120	RF
-	3 BCRE17101		ENGINE ASSY-Q.E.C.U. RB211-535E43744 BASIC ENGINE CONFIGURATION, BAYONET MCD AND PHASE 5 COMBUSTOR 40,100 LB THRUST SUPPLIER CODE: VK0680 OVERLENGTH PART NUMBER: RB211-535E4-3744E FOR NHA/OTHER SYS DET SEE: 71-00-02-10	103106	RF
-	3 UL38163		ENGINE ASSY-Q.E.C.U. RB211-535E43724 BASIC ENGINE CONFIGURATION, BAYONET MCD 40,100 LB THRUST SUPPLIER CODE: VK0680 FOR NHA/OTHER SYS DET SEE: 71-00-02-10	101101	RF
-	4 LJ76330		.C DUCT ASSY-THRUST REVERSER NO. 2 A/C POSITION SUPPLIER CODE: VK0680 POSITION DATA: LH POST SERVICE BULLETIN: 78-8930PT01 VK0680 PRE SERVICE BULLETIN: 78-9235 VK0680	002004 006999	RF

MISSING ITEM NUMBERS NOT APPLICABLE

- ITEM NOT ILLUSTRATED

BRI

78-31-05-52

78-31-05
FIG. 52
PAGE 3
JAN 20/09



757

PARTS CATALOG (MAINTENANCE)

FIG ITEM	PART NUMBER	1 2 3 4 5 6 7	NOMENCLATURE	EFFECT FROM TO	UNITS PER ASSY
52 - 4	LJ76369	.C	DUCT ASSY-THRUST REVERSER NO. 2 A/C POSITION SUPPLIER CODE: V51563 POSITION DATA: LH CONFIG CHG DATA FROM A CMM: FOR INTRCHG SEE RR IPC POST SERVICE BULLETIN: 78-9235PT01 VK0680 PRE SERVICE BULLETIN: 78-D518 VK0680	002004 006999	RF
- 4	LJ75954	.C	DUCT ASSY-THRUST REVERSER NO. 2 A/C POSITION SUPPLIER CODE: VK0680 POSITION DATA: LH POST SERVICE BULLETIN: 78-8325PT01 VK0680 PRE SERVICE BULLETIN: 78-8930 VK0680	002004 006999	RF
- 4	LJ75678	.C	DUCT ASSY-THRUST REVERSER NO. 2 A/C POSITION SUPPLIER CODE: VK0680 POSITION DATA: LH PRE SERVICE BULLETIN: 78-8325 VK0680	002004 006999	RF

MISSING ITEM NUMBERS NOT APPLICABLE

- ITEM NOT ILLUSTRATED

78-31-05-52

78-31-05
FIG. 52
PAGE 4
JAN 20/09

BRI



757

PARTS CATALOG (MAINTENANCE)

FIG ITEM	PART NUMBER	1 2 3 4 5 6 7	NOMENCLATURE	EFFECT FROM TO	UNITS PER ASSY
52 - 4	LJ76613	.C	DUCT ASSY-THRUST REVERSER NO.2 A/C POSITION SUPPLIER CODE: VK0680 POSITION DATA: LH CONFIG CHG DATA FROM A CMM: FOR INTRCHG SEE RR IPC POST SERVICE BULLETIN: 78-9722PT01 VK0680 78-B792PT01 VK0680 PRE SERVICE BULLETIN: 78-D518 VK0680	002004 006999	RF
- 4	LJ77098	.C	DUCT ASSY-THRUST REVERSER NO. 2 A/C POSITION SUPPLIER CODE: V51563 POSITION DATA: LH CONFIG CHG DATA FROM A CMM: FOR INTRCHG SEE RR IPC POST SERVICE BULLETIN: 78-D518PT03 VK0680	002004 006100 102999	RF
- 4	LJ77100	.C	DUCT ASSY-THRUST REVERSER NO. 2 A/C POSITION SUPPLIER CODE: V51563 POSITION DATA: LH CONFIG CHG DATA FROM A CMM: FOR INTRCHG SEE RR IPC POST SERVICE BULLETIN: 78-D518PT03 VK0680	002004 006100 102999	RF

MISSING ITEM NUMBERS NOT APPLICABLE

- ITEM NOT ILLUSTRATED

78-31-05-52

78-31-05
FIG. 52
PAGE 5
JAN 20/09

BRI



757

PARTS CATALOG (MAINTENANCE)

FIG ITEM	PART NUMBER	1 2 3 4 5 6 7	NOMENCLATURE	EFFECT FROM TO	UNITS PER ASSY
52 - 6	LJ76611	.C	DUCT ASSY-THRUST REVERSER NO. 2 A/C POSITION SUPPLIER CODE: V51563 POSITION DATA: RH CONFIG CHG DATA FROM A CMM: FOR INTRCHG SEE RR IPC POST SERVICE BULLETIN: 78-9722PT01 VK0680 78-B792PT01 VK0680	002004 006999	RF
- 6	LJ75952	.C	DUCT ASSY-THRUST REVERSER NO. 2 A/C POSITION SUPPLIER CODE: V51563 POSITION DATA: RH POST SERVICE BULLETIN: 78-8325PT01 VK0680 PRE SERVICE BULLETIN: 78-8930 VK0680	002004 006120 504999	RF
- 6	LJ76328	.C	DUCT ASSY-THRUST REVERSER NO. 2 A/C POSITION SUPPLIER CODE: V51563 POSITION DATA: RH POST SERVICE BULLETIN: 78-8930PT01 VK0680 PRE SERVICE BULLETIN: 78-9235 VK0680	002004 006120 504999	RF

MISSING ITEM NUMBERS NOT APPLICABLE

- ITEM NOT ILLUSTRATED

78-31-05-52

78-31-05
FIG. 52
PAGE 6
JAN 20/09

BRI



757

PARTS CATALOG (MAINTENANCE)

FIG ITEM	PART NUMBER	1 2 3 4 5 6 7	NOMENCLATURE	EFFECT FROM TO	UNITS PER ASSY
52 - 6	LJ76367	.C	DUCT ASSY-THRUST REVERSER NO.2 A/C POSITION SUPPLIER CODE: V51563 POSITION DATA: RH CONFIG CHG DATA FROM A CMM: FOR INTRCHG SEE RR IPC POST SERVICE BULLETIN: 78-9235PT01 VK0680 PRE SERVICE BULLETIN: 78-9627 VK0680	002004 006120 504999	RF
- 6	LJ75676	.C	DUCT ASSY-THRUST REVERSER NO. 2 A/C POSITION SUPPLIER CODE: V51563 POSITION DATA: RH PRE SERVICE BULLETIN: 78-8325 VK0680	002004 006120 504999	RF
- 6	LJ76626	.C	DUCT ASSY-THRUST REVERSER NO. 2 A/C POSITION SUPPLIER CODE: V51563 POSITION DATA: RH CONFIG CHG DATA FROM A CMM: FOR INTRCHG SEE RR IPC POST SERVICE BULLETIN: 78-9627PT01 VK0680	002004 006120 504999	RF
- 6	LJ76685	.C	DUCT ASSY-THRUST REVERSER NO. 2 A/C POSITION SUPPLIER CODE: V51563 POSITION DATA: RH CONFIG CHG DATA FROM A CMM: FOR INTRCHG SEE RR IPC POST SERVICE BULLETIN: 78-9627PT03 VK0680	002004 006120 504999	RF

MISSING ITEM NUMBERS NOT APPLICABLE

- ITEM NOT ILLUSTRATED

78-31-05-52

78-31-05
FIG. 52
PAGE 7
JAN 20/09

BRI



757

PARTS CATALOG (MAINTENANCE)

FIG ITEM	PART NUMBER	1 2 3 4 5 6 7	NOMENCLATURE	EFFECT FROM TO	UNITS PER ASSY
52 - 6	LJ76687	.C	DUCT ASSY-THRUST REVERSER NO. 2 A/C POSITION SUPPLIER CODE: V51563 POSITION DATA: RH CONFIG CHG DATA FROM A CMM: FOR INTRCHG SEE RR IPC POST SERVICE BULLETIN: 78-9627PT03 VK0680	002004 006120 504999	RF
- 6	LJ76679	.C	DUCT ASSY-THRUST REVERSER NO. 2 A/C POSITION SUPPLIER CODE: V51563 POSITION DATA: RH CONFIG CHG DATA FROM A CMM: FOR INTRCHG SEE RR IPC POST SERVICE BULLETIN: 78-0032R4 POST SERVICE BULLETIN: 78-9613PT03 VK0680	002004 006999	RF
- 6	LJ76574	.C	DUCT ASSY-THRUST REVERSER NO. 2 A/C POSITION SUPPLIER CODE: V51563 POSITION DATA: RH CONFIG CHG DATA FROM A CMM: FOR INTRCHG SEE RR IPC POST SERVICE BULLETIN: 78-0032R4 POST SERVICE BULLETIN: 78-9613PT01 VK0680 PRE SERVICE BULLETIN: 78-9722 VK0680	002004 006999	RF

MISSING ITEM NUMBERS NOT APPLICABLE

- ITEM NOT ILLUSTRATED

78-31-05-52

78-31-05
FIG. 52
PAGE 8
JAN 20/09

BRI



757

PARTS CATALOG (MAINTENANCE)

FIG ITEM	PART NUMBER	1 2 3 4 5 6 7	NOMENCLATURE	EFFECT FROM TO	UNITS PER ASSY
52 - 6	LJ76658	.C	DUCT ASSY-THRUST REVERSER NO. 2 A/C POSITION SUPPLIER CODE: V51563 POSITION DATA: RH CONFIG CHG DATA FROM A CMM: FOR INTCHG SEE RR IPC POST SERVICE BULLETIN: 78-0032R4 POST SERVICE BULLETIN: 78-9613PT03 VK0680	002004 006999	RF
- 6	LJ76689	.C	DUCT ASSY-THRUST REVERSER NO. 2 A/C POSITION SUPPLIER CODE: V51563 POSITION DATA: RH CONFIG CHG DATA FROM A CMM: FOR INTRCHG SEE RR IPC POST SERVICE BULLETIN: 78-9627PT02 VK0680	002004 006120 504999	RF
- 6	LJ76681	.C	DUCT ASSY-THRUST REVERSER NO. 2 A/C POSITION SUPPLIER CODE: V51563 POSITION DATA: RH CONFIG CHG DATA FROM A CMM: FOR INTRCHG SEE RR IPC POST SERVICE BULLETIN: 78-0032R4 POST SERVICE BULLETIN: 78-9613PT02 VK0680	002004 006999	RF

MISSING ITEM NUMBERS NOT APPLICABLE

- ITEM NOT ILLUSTRATED

78-31-05-52

78-31-05
FIG. 52
PAGE 9
JAN 20/09

BRI



757

PARTS CATALOG (MAINTENANCE)

FIG ITEM	PART NUMBER	1 2 3 4 5 6 7	NOMENCLATURE	EFFECT FROM TO	UNITS PER ASSY
52 - 8	LJ36175	.C	DUCT ASSY-THRUST REVERSER NO. 2 A/C POSITION SUPPLIER CODE: VK0680 POSITION DATA: LH & RH POST SERVICE BULLETIN: 78-9325PTL VK0680	002004 006102 107107 121999	RF
10	LJ36117	..	BOX ASSY-DEFLECTOR NO. 2 SUPPLIER CODE: V51563 PRE SERVICE BULLETIN: 78-8325 VK0680	002004 006999	RF
10	LJ75993	..	BOX ASSY-DEFLECTOR NO. 2 SUPPLIER CODE: V51563 POST SERVICE BULLETIN: 78-8325PT01 VK0680	002004 006999	RF
12	LJ76260	...	LABEL- SUPPLIER CODE: VK0680 PLACARD CONTENT: BOX LOCATION-B757 POS L15 R7 SELECT FROM ITEM. POST SERVICE BULLETIN: 78-8992PTA VK0680	002004 006999	1
12	LJ76259	...	LABEL- SUPPLIER CODE: VK0680 PLACARD CONTENT: BOX LOCATION-B757 POS L10 R2 SELECT FROM ITEM. POST SERVICE BULLETIN: 78-8992PTA VK0680	002004 006999	1
15	LJ36580	..	BOX ASSY-DEFLECTOR NO. 3 SUPPLIER CODE: V51563 PRE SERVICE BULLETIN: 78-7717 VK0680	002004 006999	RF

MISSING ITEM NUMBERS NOT APPLICABLE

- ITEM NOT ILLUSTRATED

78-31-05-52

78-31-05
FIG. 52
PAGE 10
JAN 20/09

BRI



757

PARTS CATALOG (MAINTENANCE)

FIG ITEM	PART NUMBER	1 2 3 4 5 6 7	NOMENCLATURE	EFFECT FROM TO	UNITS PER ASSY
52					
15	LJ36841		..BOX ASSY-DEFLECTOR NO. 3 SUPPLIER CODE: V51563 POST SERVICE BULLETIN: 78-7717PT01 VK0680 PRE SERVICE BULLETIN: 78-7879 VK0680	002004 006999	RF
15	LJ36985		..BOX ASSY-DEFLECTOR NO. 3 SUPPLIER CODE: V51563 POST SERVICE BULLETIN: 78-7879PT01 VK0680 PRE SERVICE BULLETIN: 78-8325 VK0680	002004 006999	RF
15	LJ37054		..BOX ASSY-DEFLECTOR NO. 3 SUPPLIER CODE: V51563 POST SERVICE BULLETIN: 78-7879PT02 VK0680	002004 006106 108120	RF
15	LJ75996		..BOX ASSY-DEFLECTOR NO. 3 SUPPLIER CODE: V51563 POST SERVICE BULLETIN: 78-8325PT01 VK0680	002004 006999	RF
17	LJ76095		...LABEL- SUPPLIER CODE: VK0680 PLACARD CONTENT: BOX LOCATION-B757 POS L2 R3 POST SERVICE BULLETIN: 78-8992PTA VK0680	002004 006999	1
20	LJ36582		..BOX ASSY-DEFLECTOR NO. 4 SUPPLIER CODE: V51563 PRE SERVICE BULLETIN: 78-7717 VK0680	002004 006999	RF

MISSING ITEM NUMBERS NOT APPLICABLE

- ITEM NOT ILLUSTRATED

78-31-05-52

78-31-05
FIG. 52
PAGE 11
JAN 20/09

BRI



757

PARTS CATALOG (MAINTENANCE)

FIG ITEM	PART NUMBER	1 2 3 4 5 6 7	NOMENCLATURE	EFFECT FROM TO	UNITS PER ASSY
52					
20	LJ36843		..BOX ASSY-DEFLECTOR NO. 4 SUPPLIER CODE: V51563 POST SERVICE BULLETIN: 78-7717PT01 VK0680 PRE SERVICE BULLETIN: 78-7879 VK0680	002004 006999	RF
20	LJ36987		..BOX ASSY-DEFLECTOR NO. 4 SUPPLIER CODE: V51563 POST SERVICE BULLETIN: 78-7879PT01 VK0680 PRE SERVICE BULLETIN: 78-8325 VK0680	002004 006999	RF
20	LJ37056		..BOX ASSY-DEFLECTOR NO. 4 SUPPLIER CODE: V51563 POST SERVICE BULLETIN: 78-7879PT02 VK0680	002004 006106 108120	RF
20	LJ76000		..BOX ASSY-DEFLECTOR NO. 4 SUPPLIER CODE: V51563 POST SERVICE BULLETIN: 78-8325PT01 VK0680	002004 006999	RF
22	LJ76097		...LABEL- SUPPLIER CODE: VK0680 PLACARD CONTENT: BOX LOCATION-B757 POS L3 R4 POST SERVICE BULLETIN: 78-8992PTA VK0680	002004 006999	1
25	LJ36578		..BOX ASSY-DEFLECTOR NO. 13 SUPPLIER CODE: V51563 PRE SERVICE BULLETIN: 78-7717 VK0680	002004 006999	RF

MISSING ITEM NUMBERS NOT APPLICABLE

- ITEM NOT ILLUSTRATED

78-31-05-52

78-31-05
FIG. 52
PAGE 12
JAN 20/09

BRI



757

PARTS CATALOG (MAINTENANCE)

FIG ITEM	PART NUMBER	1 2 3 4 5 6 7	NOMENCLATURE	EFFECT FROM TO	UNITS PER ASSY
52					
25	LJ36846		..BOX ASSY-DEFLECTOR NO. 13 SUPPLIER CODE: V51563 POST SERVICE BULLETIN: 78-7717PT01 VK0680 PRE SERVICE BULLETIN: 78-8325 VK0680	002004 006999	RF
25	LJ75982		..BOX ASSY-DEFLECTOR NO. 13 SUPPLIER CODE: V51563 POST SERVICE BULLETIN: 78-8325PT01 VK0680	002004 006999	RF
27	LJ76253		...LABEL- SUPPLIER CODE: VK0680 PLACARD CONTENT: BOX LOCATION-B757 POS R13 POST SERVICE BULLETIN: 78-8992PTA VK0680	002004 006999	1
30	LJ36574		..BOX ASSY-DEFLECTOR NO. 14 SUPPLIER CODE: V51563 PRE SERVICE BULLETIN: 78-7717 VK0680	002004 006999	RF
30	LJ36844		..BOX ASSY-DEFLECTOR NO. 14 SUPPLIER CODE: V51563 POST SERVICE BULLETIN: 78-7717PT01 VK0680 PRE SERVICE BULLETIN: 78-7879 VK0680	002004 006999	RF
30	LJ36988		..BOX ASSY-DEFLECTOR NO. 14 SUPPLIER CODE: V51563 POST SERVICE BULLETIN: 78-7879PT01 VK0680 PRE SERVICE BULLETIN: 78-8325 VK0680	002004 006999	RF

MISSING ITEM NUMBERS NOT APPLICABLE

- ITEM NOT ILLUSTRATED

78-31-05-52

78-31-05
FIG. 52
PAGE 13
JAN 20/09

BRI



757

PARTS CATALOG (MAINTENANCE)

FIG ITEM	PART NUMBER	1 2 3 4 5 6 7	NOMENCLATURE	EFFECT FROM TO	UNITS PER ASSY
52					
30	LJ37057		..BOX ASSY-DEFLECTOR NO. 14 SUPPLIER CODE: V51563 POST SERVICE BULLETIN: 78-7879PT02 VK0680	002004 006106 108120	RF
30	LJ75999		..BOX ASSY-DEFLECTOR NO. 14 SUPPLIER CODE: V51563 POST SERVICE BULLETIN: 78-8325PT01 VK0680	002004 006999	RF
32	LJ76098		...LABEL- SUPPLIER CODE: VK0680 PLACARD CONTENT: BOX LOCATION-B757 POS L13 R14 POST SERVICE BULLETIN: 78-8992PTA VK0680	002004 006999	1
35	LJ36572		..BOX ASSY-DEFLECTOR NO. 15 SUPPLIER CODE: V51563 PRE SERVICE BULLETIN: 78-7717 VK0680	002004 006999	RF
35	LJ36842		..BOX ASSY-DEFLECTOR NO. 15 SUPPLIER CODE: V51563 POST SERVICE BULLETIN: 78-7717PT01 VK0680 PRE SERVICE BULLETIN: 78-7879 VK0680	002004 006999	RF
35	LJ36986		..BOX ASSY-DEFLECTOR NO. 15 SUPPLIER CODE: V51563 POST SERVICE BULLETIN: 78-7879PT01 VK0680 PRE SERVICE BULLETIN: 78-8325 VK0680	002004 006999	RF

MISSING ITEM NUMBERS NOT APPLICABLE

- ITEM NOT ILLUSTRATED

BRI

78-31-05-52

BOEING PROPRIETARY - Copyright © - Unpublished Work - See title page for details.

78-31-05
FIG. 52
PAGE 14
JAN 20/09



757

PARTS CATALOG (MAINTENANCE)

FIG ITEM	PART NUMBER	1 2 3 4 5 6 7	NOMENCLATURE	EFFECT FROM TO	UNITS PER ASSY
52					
35	LJ37055		..BOX ASSY-DEFLECTOR NO. 15 SUPPLIER CODE: V51563 POST SERVICE BULLETIN: 78-7879PT02 VK0680	002004 006106 108120	RF
35	LJ75981		..BOX ASSY-DEFLECTOR NO. 15 SUPPLIER CODE: V51563 POST SERVICE BULLETIN: 78-8325PT01 VK0680	002004 006999	RF
37	LJ76096		...LABEL- SUPPLIER CODE: VK0680 PLACARD CONTENT: BOX LOCATION-B757 POS L14 R15 POST SERVICE BULLETIN: 78-8992PTA VK0680	002004 006999	1
40	LJ36233		..BOX ASSY-DEFLECTOR NO. 16 SUPPLIER CODE: V51563 PRE SERVICE BULLETIN: 78-8325 VK0680	002004 006999	RF
40	LJ75992		..BOX ASSY-DEFLECTOR NO. 16 SUPPLIER CODE: V51563 POST SERVICE BULLETIN: 78-8325PT01 VK0680	002004 006999	RF
42	LJ76091		...LABEL- SUPPLIER CODE: VK0680 PLACARD CONTENT: BOX LOCATION-B757 POS L16 R16 POST SERVICE BULLETIN: 78-8992PTA VK0680	002004 006999	1
95	LJ36122		..BOX ASSY-DEFLECTOR NO. 5 SUPPLIER CODE: V51563 PRE SERVICE BULLETIN: 78-8325 VK0680	002004 006999	RF

MISSING ITEM NUMBERS NOT APPLICABLE

- ITEM NOT ILLUSTRATED

78-31-05-52

78-31-05
FIG. 52
PAGE 15
JAN 20/09

BRI



757

PARTS CATALOG (MAINTENANCE)

FIG ITEM	PART NUMBER	1 2 3 4 5 6 7	NOMENCLATURE	EFFECT FROM TO	UNITS PER ASSY
52					
95	LJ75989	..	BOX ASSY-DEFLECTOR NO. 5 SUPPLIER CODE: V51563 POST SERVICE BULLETIN: 78-8325PT01 VK0680	002004 006999	RF
97	LJ76094	...	LABEL- SUPPLIER CODE: VK0680 PLACARD CONTENT: BOX LOCATION-B757 POS R5 POST SERVICE BULLETIN: 78-8992PTA VK0680	002004 006999	1
100	LJ36117	..	BOX ASSY-DEFLECTOR NO. 7 SUPPLIER CODE: V51563 PRE SERVICE BULLETIN: 78-8325 VK0680	002004 006999	RF
100	LJ75993	..	BOX ASSY-DEFLECTOR NO. 7 SUPPLIER CODE: V51563 POST SERVICE BULLETIN: 78-8325PT01 VK0680	002004 006999	RF
102	LJ76260	...	LABEL- SUPPLIER CODE: VK0680 PLACARD CONTENT: BOX LOCATION-B757 POS R7 SELECT FROM ITEM. POST SERVICE BULLETIN: 78-8992PTA VK0680	002004 006999	1
102	LJ76259	...	LABEL- SUPPLIER CODE: VK0680 PLACARD CONTENT: BOX LOCATION-B757 POS L10 R2 SELECT FROM ITEM. POST SERVICE BULLETIN: 78-8992PTA VK0680	002004 006999	1

MISSING ITEM NUMBERS NOT APPLICABLE

- ITEM NOT ILLUSTRATED

BRI

78-31-05-52

BOEING PROPRIETARY - Copyright © - Unpublished Work - See title page for details.

78-31-05
FIG. 52
PAGE 16
JAN 20/09



757

PARTS CATALOG (MAINTENANCE)

FIG ITEM	PART NUMBER	1 2 3 4 5 6 7	NOMENCLATURE	EFFECT FROM TO	UNITS PER ASSY
52 105	LJ36235		..BOX ASSY-DEFLECTOR NO. 8 SUPPLIER CODE: V51563 PRE SERVICE BULLETIN: 78-7879 VK0680	002004 006999	RF
105	LJ36993		..BOX ASSY-DEFLECTOR NO. 8 SUPPLIER CODE: V51563 POST SERVICE BULLETIN: 78-7879PT01 VK0680 PRE SERVICE BULLETIN: 78-8325 VK0680	002004 006999	RF
105	LJ75998		..BOX ASSY-DEFLECTOR NO. 8 SUPPLIER CODE: V51563 POST SERVICE BULLETIN: 78-8325PT01 VK0680	002004 006999	RF
107	LJ76099		...LABEL- SUPPLIER CODE: VK0680 PLACARD CONTENT: BOX LOCATION-B757 POS R8 POST SERVICE BULLETIN: 78-8992PTA VK0680	002004 006999	1
110	LJ36134		..BOX ASSY-DEFLECTOR NO. 9 SUPPLIER CODE: V51563 PRE SERVICE BULLETIN: 78-7628 VK0680	002004 006999	RF
110	LJ36686		..BOX ASSY-DEFLECTOR NO. 9 SUPPLIER CODE: V51563 POST SERVICE BULLETIN: 78-7628PT01 VK0680 PRE SERVICE BULLETIN: 78-8325 VK0680	002004 006999	RF

MISSING ITEM NUMBERS NOT APPLICABLE

- ITEM NOT ILLUSTRATED

BRI

78-31-05-52

78-31-05
FIG. 52
PAGE 17
JAN 20/09

 **BOEING**
757
PARTS CATALOG (MAINTENANCE)

FIG ITEM	PART NUMBER	1 2 3 4 5 6 7	NOMENCLATURE	EFFECT FROM TO	UNITS PER ASSY
52 110	LJ75985		..BOX ASSY-DEFLECTOR NO. 9 SUPPLIER CODE: V51563 POST SERVICE BULLETIN: 78-8325PT01 VK0680	002004 006999	RF
112	LJ76257		...LABEL- SUPPLIER CODE: VK0680 PLACARD CONTENT: BOX LOCATION-B757 POS R9 POST SERVICE BULLETIN: 78-8992PTA VK0680	002004 006999	1
115	LJ36132		..BOX ASSY-DEFLECTOR NO. 10 SUPPLIER CODE: VK0680 PRE SERVICE BULLETIN: 78-8325 VK0680	002004 006999	RF
115	LJ75987		..BOX ASSY-DEFLECTOR NO. 10 SUPPLIER CODE: V51563 POST SERVICE BULLETIN: 78-8325PT01 VK0680	002004 006999	RF
117	LJ76255		...LABEL- SUPPLIER CODE: VK0680 PLACARD CONTENT: BOX LOCATION-B757 POS R10 POST SERVICE BULLETIN: 78-8992PTA VK0680	002004 006999	1
125	LJ36234		..BOX ASSY-DEFLECTOR NO. 1 SUPPLIER CODE: V51563 PRE SERVICE BULLETIN: 78-8325 VK0680	002004 006999	RF
125	LJ75991		..BOX ASSY-DEFLECTOR NO. 1 SUPPLIER CODE: V51563 POST SERVICE BULLETIN: 78-8325PT01 VK0680	002004 006999	RF

MISSING ITEM NUMBERS NOT APPLICABLE

— ITEM NOT ILLUSTRATED

BRI

78-31-05-52

BOEING PROPRIETARY - Copyright © - Unpublished Work - See title page for details.

78-31-05
FIG. 52
PAGE 18
JAN 20/09



757

PARTS CATALOG (MAINTENANCE)

FIG ITEM	PART NUMBER	1 2 3 4 5 6 7	NOMENCLATURE	EFFECT FROM TO	UNITS PER ASSY
52 130	LJ76092	...	LABEL- SUPPLIER CODE: VK0680 PLACARD CONTENT: BOX LOCATION-B757 POS L1 R1 POST SERVICE BULLETIN: 78-8992PTA VK0680	002004 006999	1
180	LJ36571	..	BOX ASSY-DEFLECTOR NO. 6 SUPPLIER CODE: V51563 PRE SERVICE BULLETIN: 78-8325 VK0680	002004 006999	RF
180	LJ75994	..	BOX ASSY-DEFLECTOR NO. 6 SUPPLIER CODE: V51563 POST SERVICE BULLETIN: 78-8325PT01 VK0680	002004 006999	RF
185	LJ76090	...	LABEL- SUPPLIER CODE: VK0680 PLACARD CONTENT: BOX LOCATION-B757 POS L11 R6 POST SERVICE BULLETIN: 78-8992PTA VK0680	002004 006999	1
205	LJ36584	..	BOX ASSY-DEFLECTOR NO. 11 SUPPLIER CODE: V51563 PRE SERVICE BULLETIN: 78-8325 VK0680	002004 006999	RF
205	LJ75995	..	BOX ASSY-DEFLECTOR NO. 11 SUPPLIER CODE: V51563 POST SERVICE BULLETIN: 78-8325PT01 VK0680	002004 006999	RF

MISSING ITEM NUMBERS NOT APPLICABLE

- ITEM NOT ILLUSTRATED

BRI

78-31-05-52

BOEING PROPRIETARY - Copyright © - Unpublished Work - See title page for details.

78-31-05
FIG. 52
PAGE 19
JAN 20/09



757

PARTS CATALOG (MAINTENANCE)

FIG ITEM	PART NUMBER	1 2 3 4 5 6 7	NOMENCLATURE	EFFECT FROM TO	UNITS PER ASSY
52 207	LJ76258		... LABEL- SUPPLIER CODE: VK0680 PLACARD CONTENT: BOX LOCATION-B757 POS L6 R11 POST SERVICE BULLETIN: 78-8992PTA VK0680	002004 006999	1
210	LJ36038		.. BOX ASSY-DEFLECTOR NO. 12 SUPPLIER CODE: V51563 PRE SERVICE BULLETIN: 78-9116 VK0680	002004 006999	RF
210	LJ76079		.. BOX ASSY-DEFLECTOR NO. 12 SUPPLIER CODE: V51563 POST SERVICE BULLETIN: 78-9116PTG VK0680 PRE SERVICE BULLETIN: 78-9680 VK0680	002004 006999	RF
210	LJ76543		.. BOX ASSY-DEFLECTOR NO. 12 SUPPLIER CODE: V51563 POST SERVICE BULLETIN: 78-9680PT01 VK0680	002004 006999	RF
220	LJ36054		... DECAL- SUPPLIER CODE: VK0680 PLACARD CONTENT: BOX LOCATION B757 POS L5 R12	002004 006999	1
- 225	LJ77027		. THRUST REVERSER- NO. 2 A/C POSITION NO AHAD WITH CASCADES SUPPLIER CODE: VK0680 POST SERVICE BULLETIN: 78-D140PTC VK0680 PRE SERVICE BULLETIN: 78-D518 VK0680	002004 006999	RF

MISSING ITEM NUMBERS NOT APPLICABLE

- ITEM NOT ILLUSTRATED

78-31-05-52

78-31-05
FIG. 52
PAGE 20
JAN 20/09

BRI



757

PARTS CATALOG (MAINTENANCE)

FIG ITEM	PART NUMBER	1 2 3 4 5 6 7	NOMENCLATURE	EFFECT FROM TO	UNITS PER ASSY
52 - 225	LJ77090		.THRUST REVERSER- NO. 2 A/C POSITION NO AHAD WITH CASCADES SUPPLIER CODE: V51563 POST SERVICE BULLETIN: 78-D518P01 VK0680	002004 006999	RF
- 230	LJ77040		.THRUST REVERSER- NO. 2 A/C POSITION NO AHAD NO CASCADES SUPPLIER CODE: VK0680 POST SERVICE BULLETIN: 78-D140PTC VK0680 PRE SERVICE BULLETIN: 78-D518 VK0680	002004 006999	RF
- 230	LJ77094		.THRUST REVERSER- NO. 2 A/C POSITION NO AHAD NO CASCADES SUPPLIER CODE: V51563 POST SERVICE BULLETIN: 78-D518PT01 VK0680	002004 006999	RF
- 235	LJ77033		.C DUCT ASSY- NO. 2 A/C POSITION NO AHAD WITH CASCADES SUPPLIER CODE: VK0680 POSITION DATA: RH SIDE POST SERVICE BULLETIN: 78-D140PTC VK0680	002004 006999	RF
- 240	LJ77044		.C DUCT ASSY- NO. 2 A/C POSITION NO AHAD NO CASCADES SUPPLIER CODE: V51563 POSITION DATA: RH POST SERVICE BULLETIN: 78-D140PTC VK0680	002004 006999	RF

MISSING ITEM NUMBERS NOT APPLICABLE

- ITEM NOT ILLUSTRATED

78-31-05-52

78-31-05
FIG. 52
PAGE 21
JAN 20/09

BRI



757

PARTS CATALOG (MAINTENANCE)

FIG ITEM	PART NUMBER	1 2 3 4 5 6 7	NOMENCLATURE	EFFECT FROM TO	UNITS PER ASSY
52 - 245	LJ77032	.C	DUCT ASSY- NO. 2 A/C POSITION NO AHAD WITH CASCADES SUPPLIER CODE: VK0680 POSITION DATA: LH POST SERVICE BULLETIN: 78-D140PTC VK0680 PRE SERVICE BULLETIN: 78-D518 VK0680	002004 006999	RF
- 245	LJ77102	.C	DUCT ASSY- NO. 2 A/C POSITION SUPPLIER CODE: V51563 POSITION DATA: LH POST SERVICE BULLETIN: 78-D518PT01 VK0680	002004 006999	RF
- 250	LJ77043	.C	DUCT ASSY- NO. 2 A/C POSITION NO AHAD NO CASCADES SUPPLIER CODE: VK0680 POSITION DATA: LH POST SERVICE BULLETIN: 78-D140PTC VK0680 PRE SERVICE BULLETIN: 78-D518 VK0680	002004 006999	RF
- 250	LJ77103	.C	DUCT ASSY- NO. 2 A/C POSITION SUPPLIER CODE: V51563 POSITION DATA: LH POST SERVICE BULLETIN: 78-D518PT01 VK0680	002004 006999	RF

MISSING ITEM NUMBERS NOT APPLICABLE

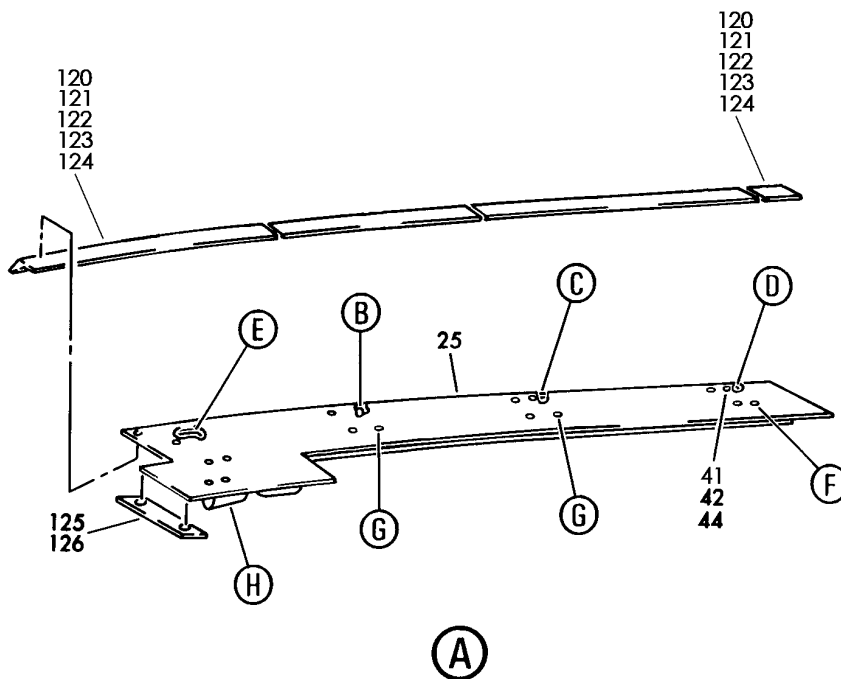
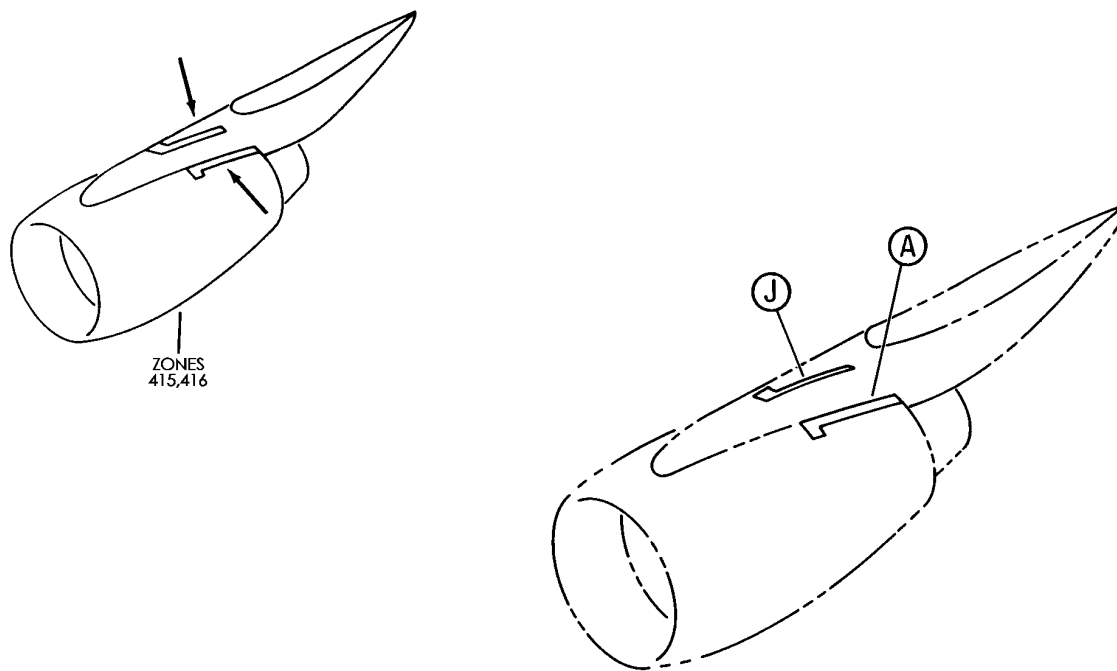
- ITEM NOT ILLUSTRATED

78-31-05-52

78-31-05
FIG. 52
PAGE 22
JAN 20/09

BRI

BOEING
757
PARTS CATALOG (MAINTENANCE)



Y 78311001 SHT 1 REV 229

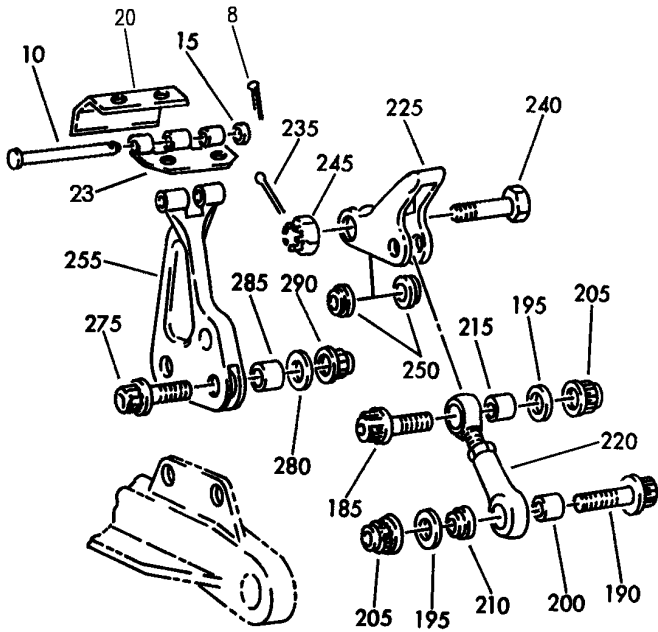
ACCESS DOORS-FAN T/R HINGED (RB211-535)
FIGURE 1 (SHEET 1)

78-31-10-01

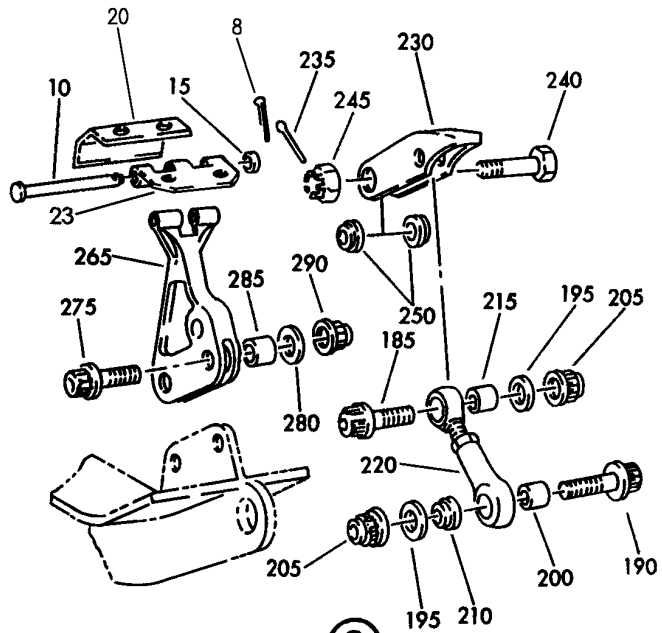
BRI
MAY 28/07

78-31-10-01
PAGE 0

BOEING
757
PARTS CATALOG (MAINTENANCE)



(B)



(C)

Y 78311001 SH1 2 REV 286

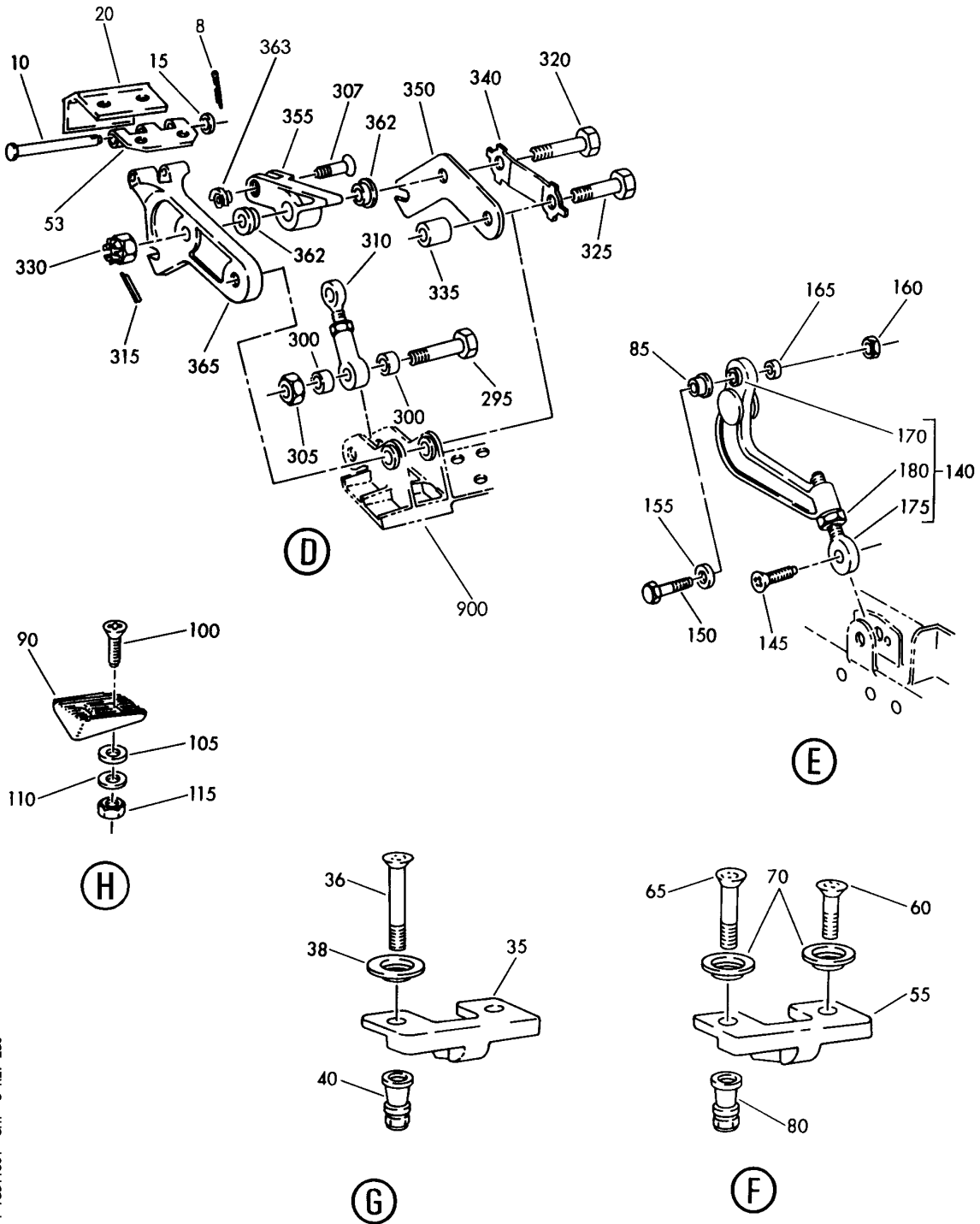
ACCESS DOORS-FAN T/R HINGED (RB211-535)
FIGURE 1 (SHEET 2)

78-31-10-01

BRI
MAY 28/07

78-31-10-01
PAGE 0A

BOEING
757
PARTS CATALOG (MAINTENANCE)



Y 78311001 SHT 3 REV 286

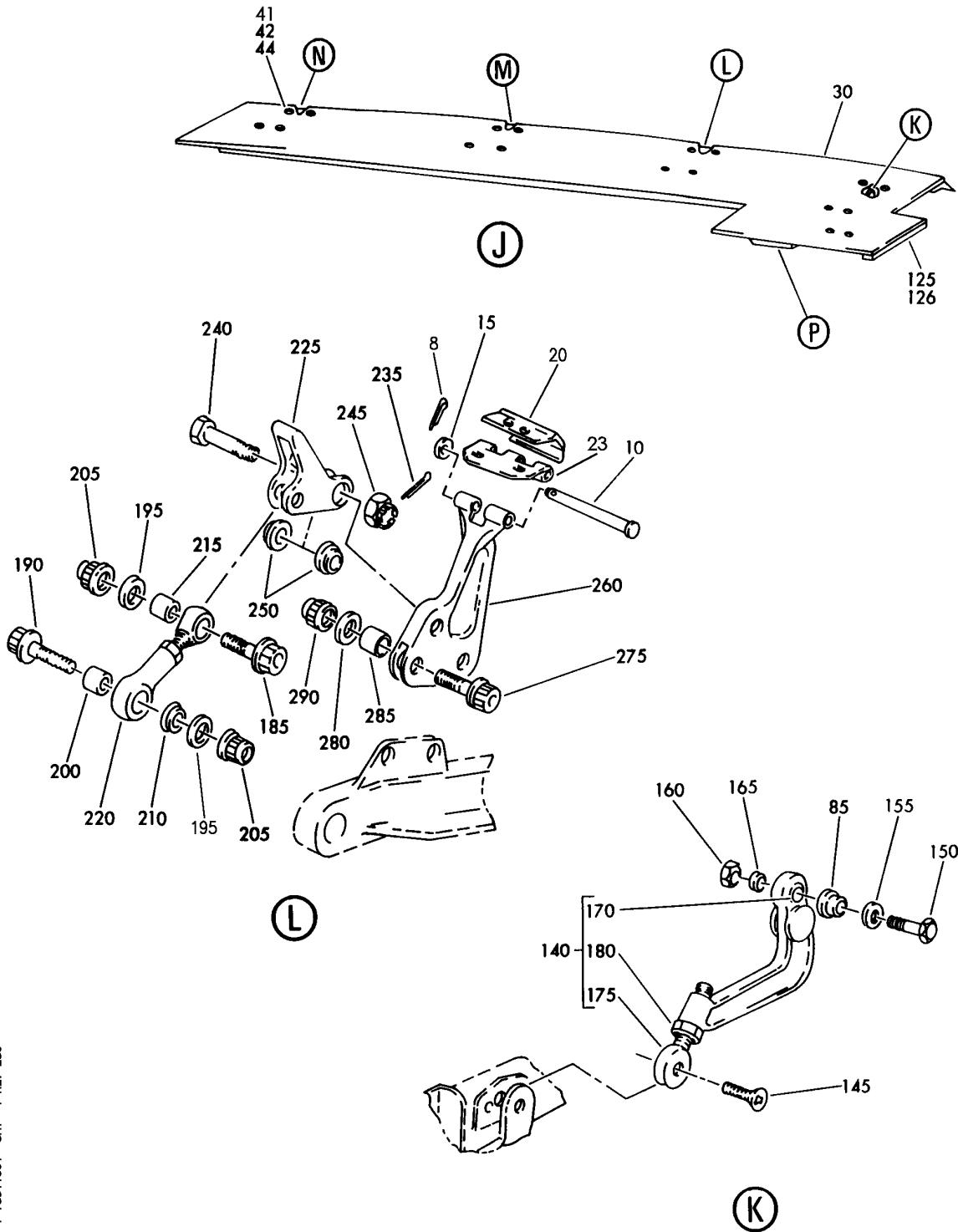
ACCESS DOORS-FAN T/R HINGED (RB211-535)
FIGURE 1 (SHEET 3)

78-31-10-01

BRI
MAY 28/07

78-31-10-01
PAGE 0B

BOEING
757
PARTS CATALOG (MAINTENANCE)



Y 78311001 SH1 4 REV 286

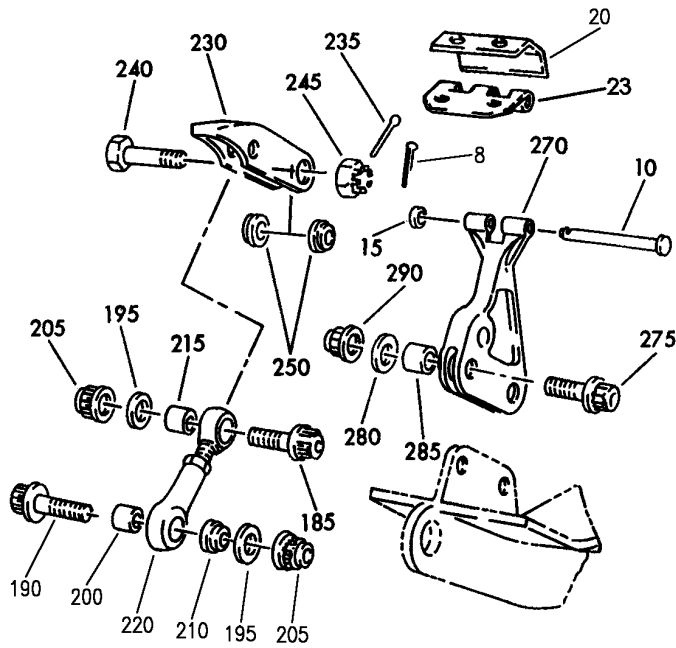
ACCESS DOORS-FAN T/R HINGED (RB211-535)
FIGURE 1 (SHEET 4)

78-31-10-01

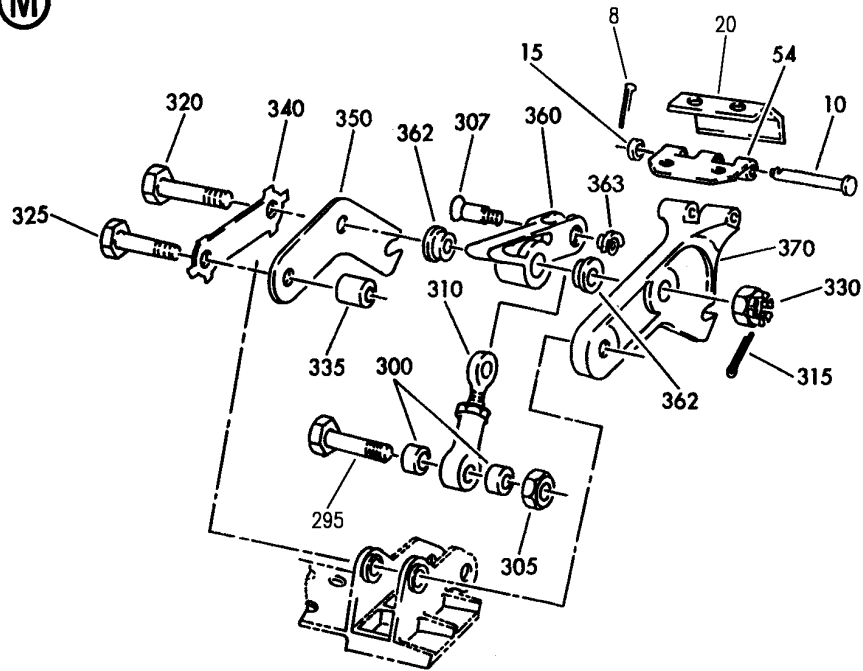
BRI
MAY 28/07

78-31-10-01
PAGE 0C

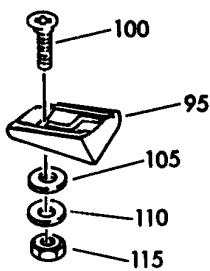
BOEING
757
PARTS CATALOG (MAINTENANCE)



(M)



(N)



(P)

Y 78311001 SHT 5 REV 286

ACCESS DOORS-FAN T/R HINGED (RB211-535)
FIGURE 1 (SHEET 5)

78-31-10-01

BRI
MAY 28/07

78-31-10-01
PAGE 0D



757

PARTS CATALOG (MAINTENANCE)

FIG ITEM	PART NUMBER	1 2 3 4 5 6 7	NOMENCLATURE	EFFECT FROM TO	UNITS PER ASSY
1			ACCESS DOORS-FAN T/R HINGED (RB211-535)	002004 006999	
- 1	UL19722		ENGINE ASSY-Q.E.C.U. RB211-535E43711 SUPPLIER CODE: VK0680 FOR NHA/OTHER SYS DET SEE: 71-00-02-04	107107	RF
- 1	UL20697		ENGINE ASSY-Q.E.C.U. RB211-535E43711 MAXIMUM NEUT WITH GRAVINER FIRE DETECTORS, BAYONET MCD, NON-MODULATED IDG COOLING 40,000 LB THRUST SUPPLIER CODE: VK0680 REFERENCE SERVICE BULLETIN: 71-0058R4 QUALIFIED SB I/W DATA: INTERMIX OF ONE OR SUBSTITUTION OF TWO DIFFERENT CONFIGURATION RB211-535E4-37/() ENGINES FOR RB211-535 E4 BASE ENGINES REFERENCE SERVICE BULLETIN: RB211-72-C547 VK0680 FOR NHA/OTHER SYS DET SEE: 71-00-02-04	121503 904949 952999	RF

MISSING ITEM NUMBERS NOT APPLICABLE

- ITEM NOT ILLUSTRATED

BRI

78-31-10-01

BOEING PROPRIETARY - Copyright © - Unpublished Work - See title page for details.

78-31-10
FIG. 01
PAGE 1
JAN 20/09



757

PARTS CATALOG (MAINTENANCE)

FIG ITEM	PART NUMBER	1 2 3 4 5 6 7	NOMENCLATURE	EFFECT FROM TO	UNITS PER ASSY
1					
- 1	UL20698		ENGINE ASSY-Q.E.C.U. RB211-535E43712 MAXIMUM NEUT SUPPLIER CODE: VK0680 REFERENCE SERVICE BULLETIN: 71-0058R7 QUALIFIED SB I/W DATA: INTERMIX OF ONE OR SUBSTITUTION OF TWO DIFFERENT CONFIGURATION RB211-535E4-37/() ENGINES FOR RB211-535E4 BASE ENGINES OR DIFFERENT CONFIGURATION RB211-535E4-B-37/() ENGINES FOR RB211-535E4-B BASE ENGINES REFERENCE SERVICE BULLETIN: RB211-72-C547 VK0680 RB211-72-8910 VK0680 POST RAPID REVISION: RR92014-183A-RC-E FOR NHA/OTHER SYS DET SEE: 71-00-02-04	002004 006100 102102	RF
- 1	UL20702		ENGINE ASSY-Q.E.C.U. RB211-535E43711 BASIC ENGINE CONFIG. WITH GRAVINER FIRE DETECTORS,BAYONET MCD, NON-MODULATED IDG COOLING 40,100 LB THRUST SUPPLIER CODE: VK0680 FOR NHA/OTHER SYS DET SEE: 71-00-02-10	504903	RF
- 1	UL36209		ENGINE ASSY-Q.E.C.U. RB211-535E43719 MAXIMUM NEUT SUPPLIER CODE: VK0680 FOR NHA/OTHER SYS DET SEE: 71-00-02-04	950951	RF

MISSING ITEM NUMBERS NOT APPLICABLE

- ITEM NOT ILLUSTRATED

78-31-10-01

78-31-10
FIG. 01
PAGE 2
JAN 20/09

BRI



757

PARTS CATALOG (MAINTENANCE)

FIG ITEM	PART NUMBER	1 2 3 4 5 6 7	NOMENCLATURE	EFFECT FROM TO	UNITS PER ASSY
1					
- 3	BCREF17395		ENGINE ASSY-Q.E.C.U. RB211-535E43739 BASIC ENGINE CONFIGURATION AND PHASE 5 COMBUSTOR 40,100 LB THRUST SUPPLIER CODE: VK0680 OVERLENGTH PART NUMBER: RB211-535E4-37-39E FOR NHA/OTHER SYS DET SEE: 71-00-02-10	108120	RF
- 3	BCREF17101		ENGINE ASSY-Q.E.C.U. RB211-535E43744 BASIC ENGINE CONFIGURATION, BAYONET MCD AND PHASE 5 COMBUSTOR 40,100 LB THRUST SUPPLIER CODE: VK0680 OVERLENGTH PART NUMBER: RB211-535E4-3744E FOR NHA/OTHER SYS DET SEE: 71-00-02-10	103106	RF
- 3	UL38163		ENGINE ASSY-Q.E.C.U. RB211-535E43724 BASIC ENGINE CONFIGURATION, BAYONET MCD 40,100 LB THRUST SUPPLIER CODE: VK0680 FOR NHA/OTHER SYS DET SEE: 71-00-02-10	101101	RF
- 4	LJ75017		.DOOR-HINGE ACCESS C DUCT SUPPLIER CODE: VK0680 POSITION DATA: LH	002004 006999	RF
- 6	LJ75018		.DOOR-HINGE ACCESS C DUCT SUPPLIER CODE: VK0680 POSITION DATA: RH	002004 006999	RF
8	MS9245-02		..PIN	002004 006999	6

MISSING ITEM NUMBERS NOT APPLICABLE

- ITEM NOT ILLUSTRATED

78-31-10-01

78-31-10
FIG. 01
PAGE 3
JAN 20/09

BRI



757

PARTS CATALOG (MAINTENANCE)

FIG ITEM	PART NUMBER	1 2 3 4 5 6 7	NOMENCLATURE	EFFECT FROM TO	UNITS PER ASSY
1					
10	MS9843-33	..	PIN- POST SERVICE BULLETIN: 78-8030PT01 VK0680	002004 006999	6
10	S700P580	..	PIN- SUPPLIER CODE: V51563 PRE SERVICE BULLETIN: 78-8030 VK0680	002004 006102 107107 121999	6
15	AN960C4L	..	WASHER- PRE SERVICE BULLETIN: 78-8030 VK0680	002004 006102 107107 121999	6
20	LJ71768	..	SEAL-HINGE ACCESS DOOR SUPPLIER CODE: V51563 PRE SERVICE BULLETIN: 78-8030 VK0680	002004 006102 107107 121999	6
25	LJ75079	..	DOOR ASSY-HINGED ACCESS SUPPLIER CODE: V51563 POSITION DATA: LH PRE SERVICE BULLETIN: 78-8030 VK0680	002004 006102 107107 121999	1
25	LJ75857	..	DOOR ASSY-HINGED ACCESS SUPPLIER CODE: V51563 POSITION DATA: LH POST SERVICE BULLETIN: 78-8030PT01 VK0680	002004 006999	1
30	LJ75080	..	DOOR ASSY-HINGED ACCESS SUPPLIER CODE: VK0680 POSITION DATA: RH PRE SERVICE BULLETIN: 78-8030 VK0680	002004 006102 107107 121999	1

MISSING ITEM NUMBERS NOT APPLICABLE

- ITEM NOT ILLUSTRATED

78-31-10-01

78-31-10
FIG. 01
PAGE 4
JAN 20/09

BRI

BOEING PROPRIETARY - Copyright © - Unpublished Work - See title page for details.



757

PARTS CATALOG (MAINTENANCE)

FIG ITEM	PART NUMBER	1 2 3 4 5 6 7	NOMENCLATURE	EFFECT FROM TO	UNITS PER ASSY
1					
30	LJ75858	..	DOOR ASSY-HINGED ACCESS SUPPLIER CODE: V51563 POSITION DATA: RH POST SERVICE BULLETIN: 78-8030PT01 VK0680	002004 006999	1
35	LJ76211	...	HOOK-RESTRAINT SUPPLIER CODE: V51563 ATTACHING PARTS	002004 006102	2
36	HL13V6-17	...	PIN- SUPPLIER CODE: V73197	002004 006102	4
38	NAS1169C10	...	WASHER- OPTIONAL PART: NAS1169T10	002004 006102	4
38	NAS1169T10	...	WASHER- OPTIONAL PART: NAS1169C10	002004 006102	4
40	HL70-6	...	COLLAR- SUPPLIER CODE: V73197	002004 006102	4
			-----*-----		
41	NAS7604U4	...	SCREW	002004 006999	2
42	2600LW2	...	WASHER- SUPPLIER CODE: V71286	002004 006999	2
44	3408816	...	WASHER- SUPPLIER CODE: VK0680	002004 006999	2
53	LJ75905	...	HINGE ASSY-HALF-REAR SUPPLIER CODE: V51563 POST SERVICE BULLETIN: 78-7862PTG VK0680	002004 006999	1
54	LJ75906	...	HINGE ASSY-HALF SUPPLIER CODE: V51563 POSITION DATA: REAR RH POST SERVICE BULLETIN: 78-7862PTG VK0680	002004 006999	1

MISSING ITEM NUMBERS NOT APPLICABLE

- ITEM NOT ILLUSTRATED

78-31-10-01

78-31-10
FIG. 01
PAGE 5
JAN 20/09

BRI

BOEING PROPRIETARY - Copyright © - Unpublished Work - See title page for details.



757

PARTS CATALOG (MAINTENANCE)

FIG ITEM	PART NUMBER	1 2 3 4 5 6 7	NOMENCLATURE	EFFECT FROM TO	UNITS PER ASSY
1					
55	LJ76212	...	HOOK-RESTRAINT-REAR SUPPLIER CODE: V51563 ATTACHING PARTS	101101	1
60	HL13V6-10	...	PIN- SUPPLIER CODE: V73197	101101	1
65	HL13V6-12	...	PIN- SUPPLIER CODE: V73197	101101	1
- 67	NAS7604U8	...	SCREW	002004 006949 952999 101101	2
70	NAS1169C10	...	WASHER- OPTIONAL PART: NAS1169T10	101101	1
70	NAS1169T10	...	WASHER- OPTIONAL PART: NAS1169C10	101101	1
80	HL70-6	...	COLLAR- SUPPLIER CODE: V73197 -----*-----	101101	2
85	NAS77-4-008	...	BUSHING	002004 006999	1
90	LJ75287	...	STOP-SHEAR SUPPLIER CODE: V51563 POSITION DATA: LH SIDE	002004 006999	1
95	LJ75288	...	STOP- SUPPLIER CODE: V51563 POSITION DATA: RH SIDE ATTACHING PARTS	002004 006999	1
100	NAS7604U4	...	SCREW	002004 006999	2
105	3408816	...	WASHER- SUPPLIER CODE: VK0680	002004 006999	2
110	AN960-416L	...	WASHER	002004 006999	2
115	MS21043-4	...	NUT	002004 006999	2
- 118	LJ76206	...	SEAL- SUPPLIER CODE: V51563 -----*-----	002004 006100 102102	8

MISSING ITEM NUMBERS NOT APPLICABLE

- ITEM NOT ILLUSTRATED

78-31-10-01

78-31-10
FIG. 01
PAGE 6
JAN 20/09

BRI



757

PARTS CATALOG (MAINTENANCE)

FIG ITEM	PART NUMBER	1 2 3 4 5 6 7	NOMENCLATURE	EFFECT FROM TO	UNITS PER ASSY
1					
120	LJ76206	...	SEAL- SUPPLIER CODE: V51563	101101 103106	1
121	LJ76206	...	SEAL- SUPPLIER CODE: V51563	101101	1
122	LJ76206	...	SEAL- SUPPLIER CODE: V51563	101101	1
123	LJ76206	...	SEAL- SUPPLIER CODE: V51563	101101	1
124	LJ76207	...	SEAL- SUPPLIER CODE: V51563	002004 006102	1
125	LJ71676	...	STRIP-RUB SUPPLIER CODE: V51563	101101	1
126	LJ75943	...	STRIP-RUB SUPPLIER CODE: V51563	002004 006102	1
140	LJ75297	..	LINK ASSY-DRIVER HINGE SUPPLIER CODE: V51563 POSITION DATA: FRONT ATTACHING PARTS	002004 006999	2
145	123052-4-6	..	SCREW- SUPPLIER CODE: V56878	002004 006999	2
150	NAS6304U12	..	BOLT	002004 006999	2
155	AN960C416L	..	WASHER	002004 006999	2
160	MS21043-4	..	NUT	002004 006999	2
165	NAS75-4-006	..	-----*----- BUSHING	002004 006999	2
170	MS14103-4	...	BEARING	002004 006999	1
175	P32940	...	BEARING-ROD END SUPPLIER CODE: V57606	002004 006999	1
180	AN316C4	...	NUT	002004 006999	1
185	NAS624-10	..	BOLT	002004 006999	4

MISSING ITEM NUMBERS NOT APPLICABLE

- ITEM NOT ILLUSTRATED

78-31-10-01

78-31-10
FIG. 01
PAGE 7
JAN 20/09

BRI

BOEING PROPRIETARY - Copyright © - Unpublished Work - See title page for details.



757

PARTS CATALOG (MAINTENANCE)

FIG ITEM	PART NUMBER	1 2 3 4 5 6 7	NOMENCLATURE	EFFECT FROM TO	UNITS PER ASSY
1					
190	NAS624-12	..	BOLT	002004 006999	4
195	AN960C416	..	WASHER	002004 006999	8
200	NAS75-4-007	..	BUSHING	002004 006999	4
205	42FLW428	..	NUT- SUPPLIER CODE: V56878	002004 006999	8
210	NAS77-4-006	..	BUSHING	002004 006999	4
215	NAS75-4-008	..	BUSHING	002004 006999	4
220	P40120	..	LINK ASSY-CLOSING INTERMEDIATE SUPPLIER CODE: V57606 POSITION DATA: FRONT AND REAR	002004 006999	4
225	LJ75291	..	LEVER ASSY-INTERMEDIATE SUPPLIER CODE: V51563 POSITION DATA: FRONT	002004 006999	2
230	LJ75293	..	LEVER ASSY-INTERMEDIATE SUPPLIER CODE: V51563 POSITION DATA: REAR ATTACHING PARTS	002004 006999	2
235	MS24665-151	..	PIN	002004 006999	4
240	NAS6304U10D	..	BOLT	002004 006999	4
245	AN320-4	..	NUT	002004 006999	4
250	NAS77-4-007	..	BUSHING	002004 006999	8
255	LJ75751	..	SUPPORT-INTERMEDIATE HINGE ACCESS DOOR SUPPLIER CODE: V51563 POSITION DATA: FRONT LH	002004 006999	1

MISSING ITEM NUMBERS NOT APPLICABLE

- ITEM NOT ILLUSTRATED

BRI

78-31-10-01

BOEING PROPRIETARY - Copyright © - Unpublished Work - See title page for details.

78-31-10
FIG. 01
PAGE 8
JAN 20/09



757

PARTS CATALOG (MAINTENANCE)

FIG ITEM	PART NUMBER	1 2 3 4 5 6 7	NOMENCLATURE	EFFECT FROM TO	UNITS PER ASSY
1					
- 260	LJ75752	..	SUPPORT-HINGE ACCESS DOOR INTERMEDIATE SUPPLIER CODE: V51563 POSITION DATA: FRONT RH.	002004 006999	1
265	LJ75281	..	SUPPORT-INTERMEDIATE HINGE ACCESS DOOR SUPPLIER CODE: V51563 POSITION DATA: REAR LH	002004 006999	1
270	LJ75282	..	SUPPORT- SUPPLIER CODE: V51563 POSITION DATA: REAR RH	002004 006999	1
275	NAS624-6	..	BOLT	002004 006999	8
280	AN960C416	..	ATTACHING PARTS WASHER	002004 006999	8
285	NAS75-4-004	..	BUSHING	002004 006999	8
290	42FLW428	..	NUT- SUPPLIER CODE: V56878 -----*-----	002004 006999	8
295	NAS6304U16	..	SCREW	002004 006999	2
300	NAS75-4-008	..	BUSHING	002004 006999	4
305	MS21043-4	..	NUT	002004 006999	2
307	FS2047	..	SCREW- SUPPLIER CODE: V58998	002004 006999	2
310	P40120	..	LINK ASSY-CLOSING SUPPLIER CODE: V57606 POSITION DATA: REAR	002004 006999	2
315	MS24665-151	..	PIN	002004 006999	2
320	NAS6304U17D	..	SCREW	002004 006999	2
325	NAS6304U15	..	SCREW	002004 006999	2

MISSING ITEM NUMBERS NOT APPLICABLE

- ITEM NOT ILLUSTRATED

78-31-10-01

78-31-10
FIG. 01
PAGE 9
JAN 20/09

BRI

BOEING PROPRIETARY - Copyright © - Unpublished Work - See title page for details.



757

PARTS CATALOG (MAINTENANCE)

FIG ITEM	PART NUMBER	1 2 3 4 5 6 7	NOMENCLATURE	EFFECT FROM TO	UNITS PER ASSY
1					
330	AN320-4	..	NUT	002004 006999	2
335	NAS75-4-020	..	BUSHING	002004 006999	2
340	LJ75382	..	PLATE-TAB LOCK SUPPLIER CODE: V51563	002004 006999	2
350	LJ75827	..	LEVER-LATCH NO. 4 HINGE POSITION SUPPLIER CODE: V51563 POSITION DATA: REAR	002004 006999	2
355	LJ75375	..	LEVER ASSY- SUPPLIER CODE: V51563 POSITION DATA: REAR LH	002004 006999	1
360	LJ75376	..	LEVER ASSY- SUPPLIER CODE: V51563 POSITION DATA: REAR RH	002004 006999	1
362	NAS77-4-030	...	BUSHING	002004 006999	4
365	LJ75871	..	HINGE-HINGE ACCESS DOOR SUPPLIER CODE: V51563 POSITION DATA: REAR LH PRE SERVICE BULLETIN: 78-7649 VK0680	108120	1
365	LJ75825	..	SUPPORT-HINGE ACCESS DOOR SUPPLIER CODE: V51563 POSITION DATA: REAR LH POST SERVICE BULLETIN: 78-7649PTE VK0680	002004 006999	1
- 370	LJ75872	.	HINGE-HINGE ACCESS DOOR SUPPLIER CODE: V51563 POSITION DATA: REAR RH PRE SERVICE BULLETIN: 78-7649 VK0680	103106	1

MISSING ITEM NUMBERS NOT APPLICABLE

- ITEM NOT ILLUSTRATED

78-31-10-01

78-31-10
FIG. 01
PAGE 10
JAN 20/09

BRI



**757
PARTS CATALOG (MAINTENANCE)**

FIG ITEM	PART NUMBER	1 2 3 4 5 6 7	NOMENCLATURE	EFFECT FROM TO	UNITS PER ASSY
1 - 370	LJ75826		.SUPPORT-HINGE ACCESS DOOR SUPPLIER CODE: V51563 POSITION DATA: REAR RH POST SERVICE BULLETIN: 78-7649PTE VK0680	002004 006999	1
900			ILLUSTRATION REFERENCE: C DUCT-FAN THRUST REVERSER FIXED STRUCTURE LH (RB211-535) 78-31-20-04	002004 006999	

MISSING ITEM NUMBERS NOT APPLICABLE

- ITEM NOT ILLUSTRATED

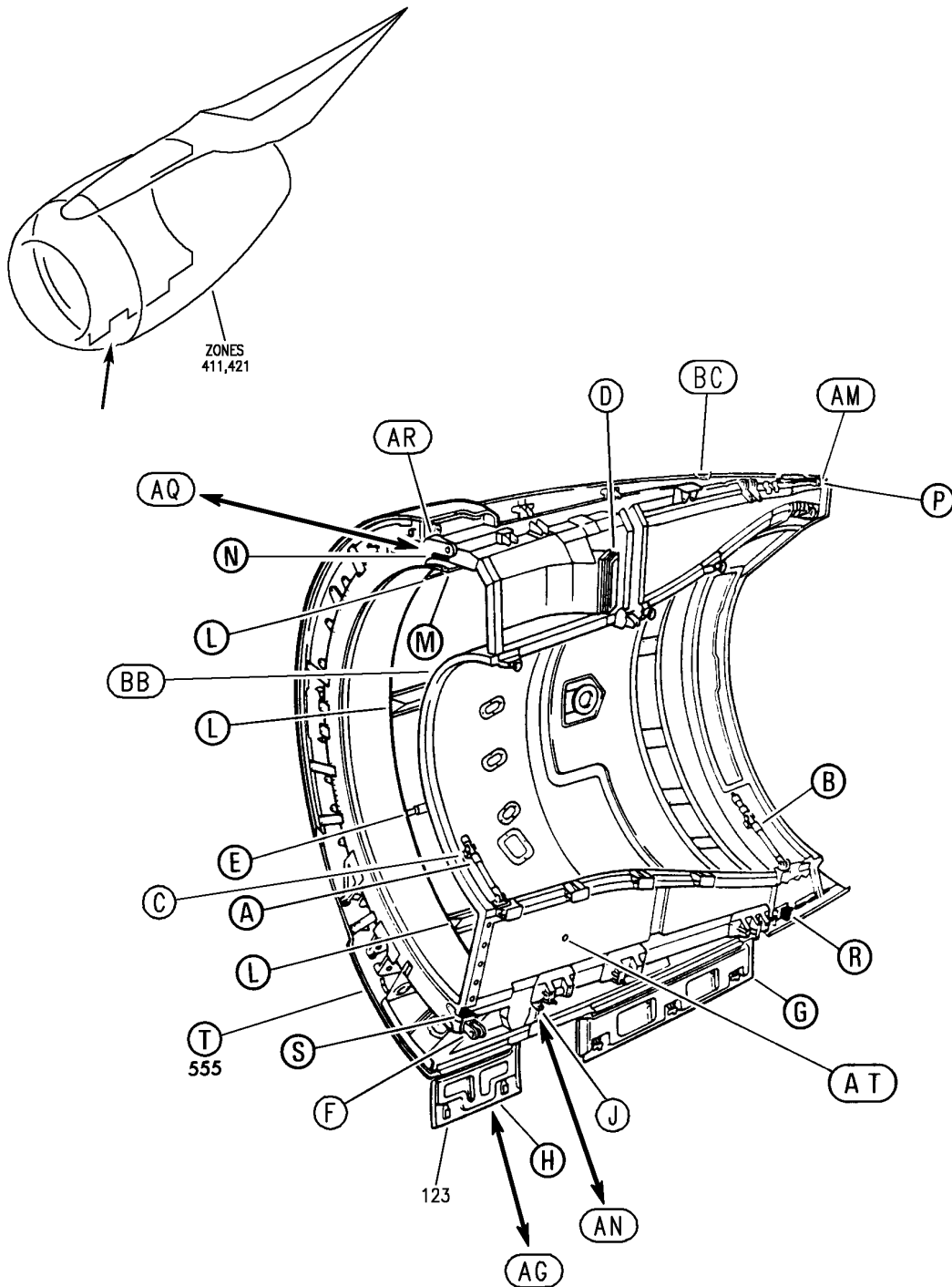
BRI

78-31-10-01

BOEING PROPRIETARY - Copyright © - Unpublished Work - See title page for details.

78-31-10
FIG. 01
PAGE 11
JAN 20/09

BOEING
757
PARTS CATALOG (MAINTENANCE)



Y 78312003 SH1 1 REV 259

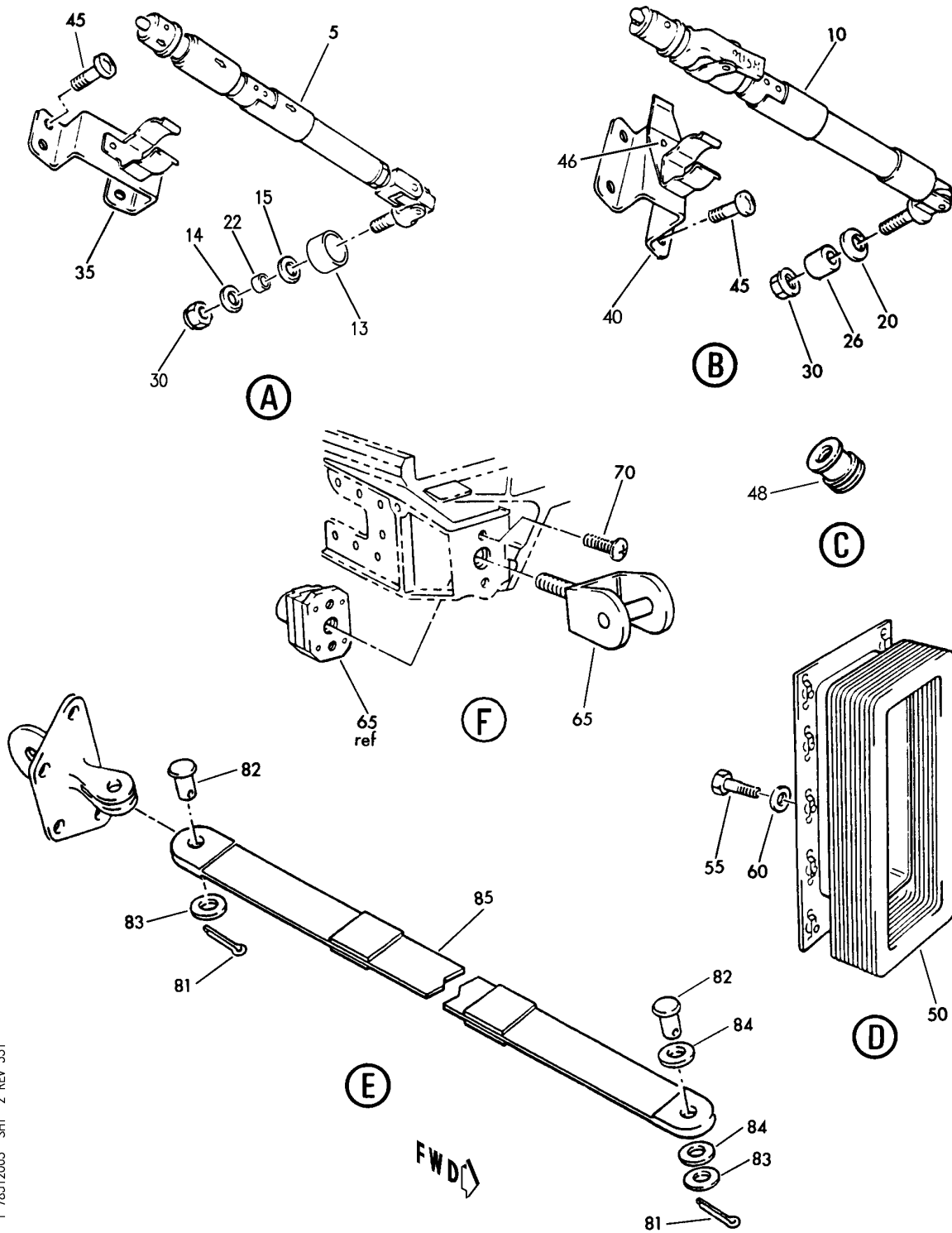
C DUCT-FAN THRUST REVERSER FIXED STRUCTURE RH (RB211-535)
FIGURE 3 (SHEET 1)

78-31-20-03

BRI
MAY 28/07

78-31-20-03
PAGE 0

BOEING
757
PARTS CATALOG (MAINTENANCE)



Y 78312003 SH1 2 REV 331

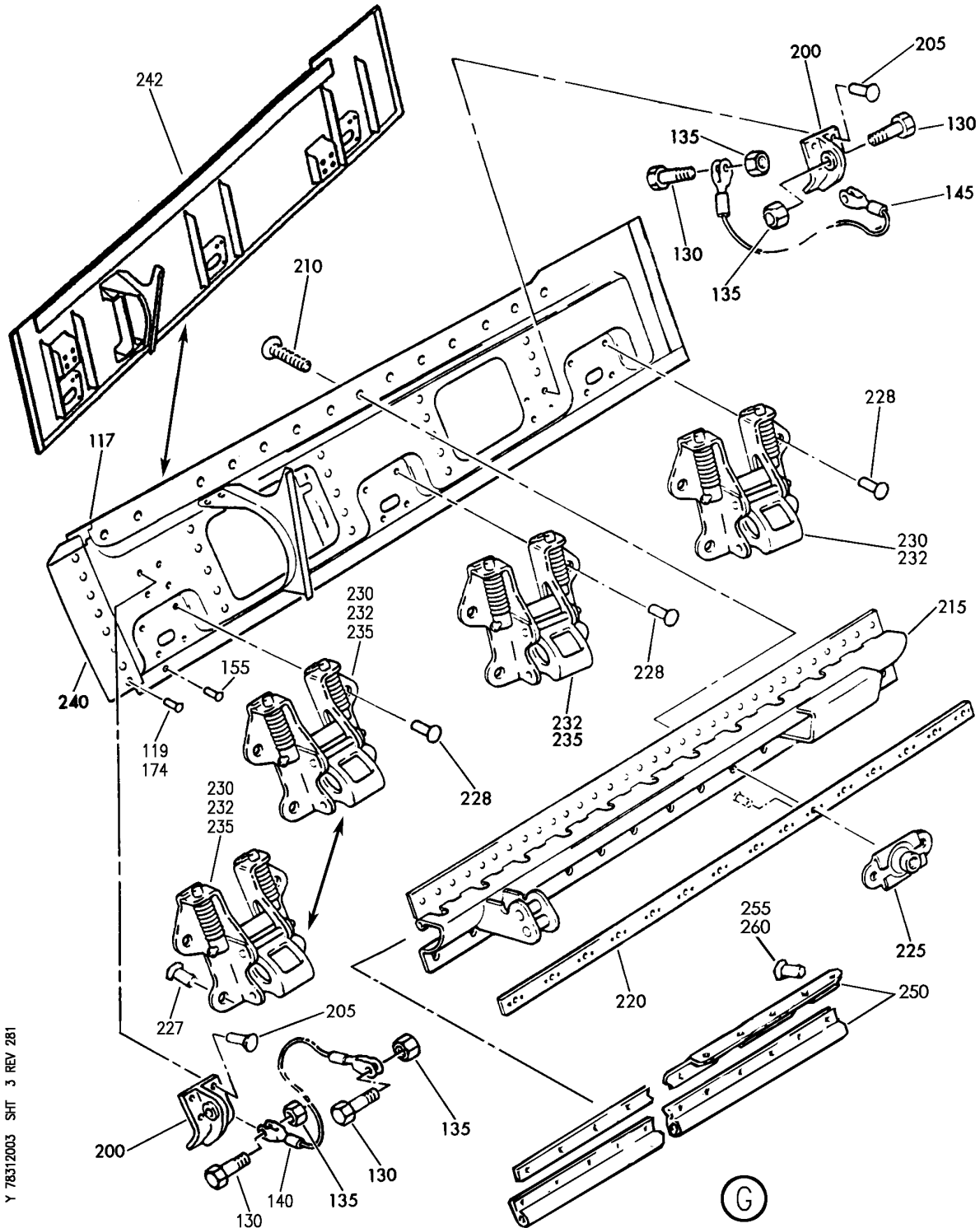
C DUCT-FAN THRUST REVERSER FIXED STRUCTURE RH (RB211-535)
FIGURE 3 (SHEET 2)

78-31-20-03

BRI
JAN 20/09

78-31-20-03
PAGE 0A

BOEING
757
PARTS CATALOG (MAINTENANCE)



Y 78312003 SHT 3 REV 281

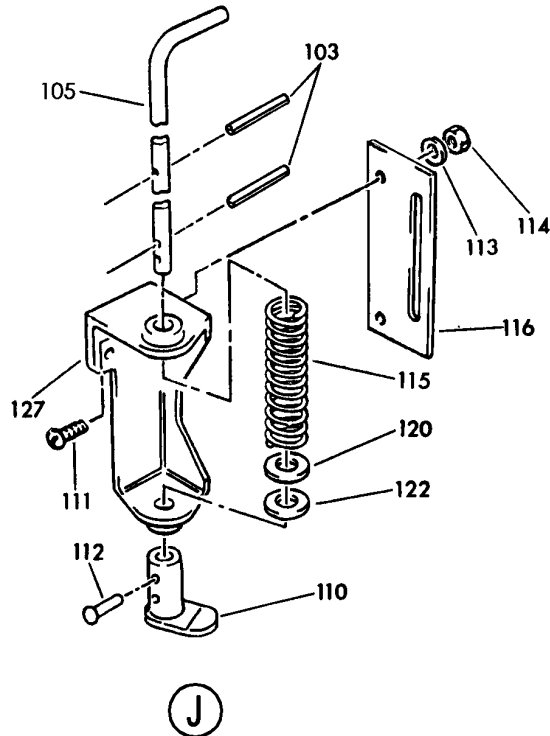
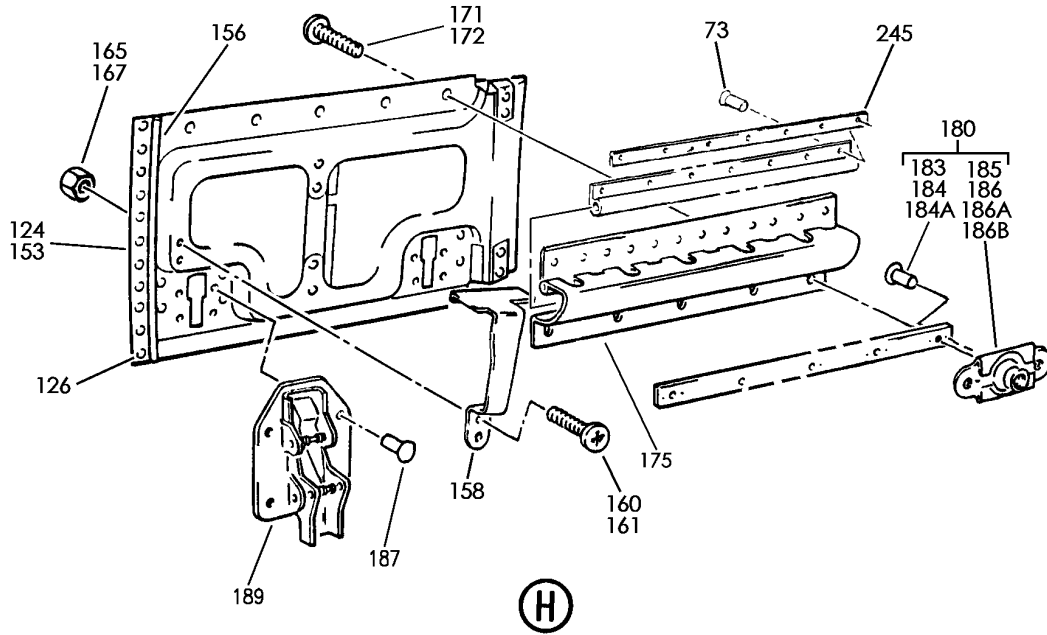
C DUCT-FAN THRUST REVERSER FIXED STRUCTURE RH (RB211-535)
FIGURE 3 (SHEET 3)

78-31-20-03

BRI
MAY 28/07

78-31-20-03
PAGE 0B

BOEING
757
PARTS CATALOG (MAINTENANCE)



Y 78312003 SH-T 4 REV 265

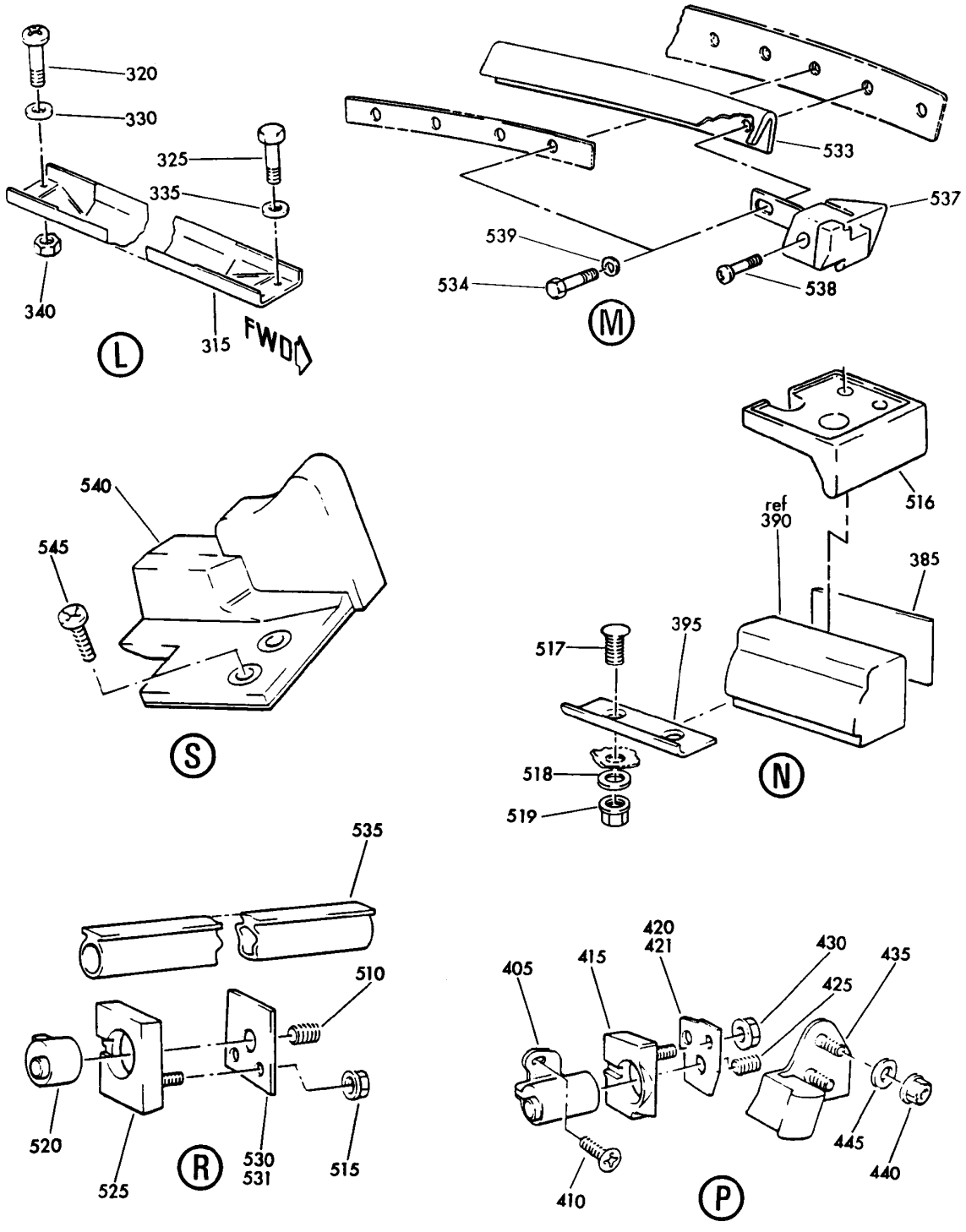
C DUCT-FAN THRUST REVERSER FIXED STRUCTURE RH (RB211-535)
FIGURE 3 (SHEET 4)

78-31-20-03

BRI
MAY 28/07

78-31-20-03
PAGE 0C


BOEING
 757
PARTS CATALOG (MAINTENANCE)



Y 78312003 SHT 5 REV 230

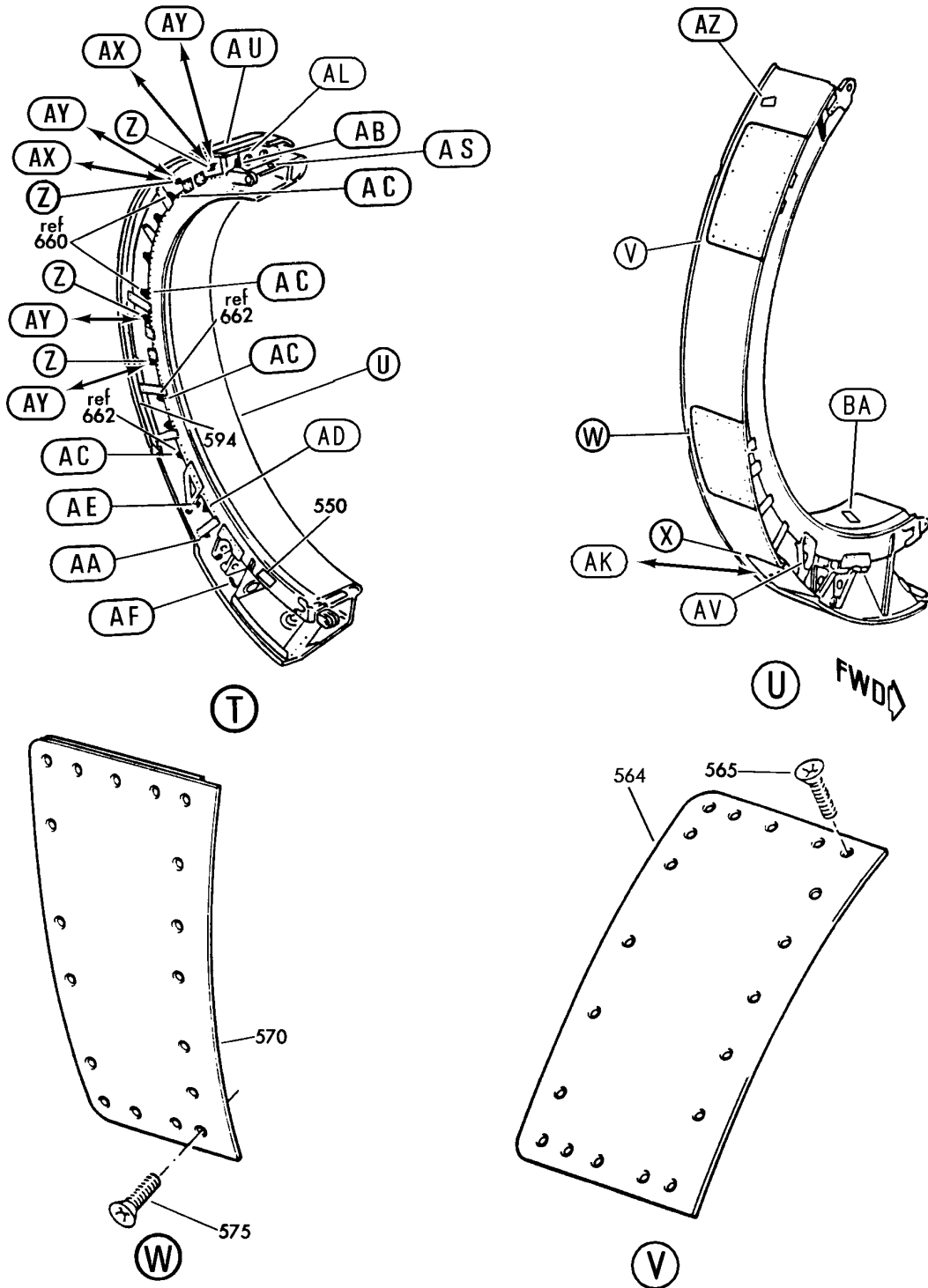
C DUCT-FAN THRUST REVERSER FIXED STRUCTURE RH (RB211-535)
FIGURE 3 (SHEET 5)

78-31-20-03

BRI
MAY 28/07

78-31-20-03
PAGE 0D


BOEING
 757
PARTS CATALOG (MAINTENANCE)



Y 78312003 SHT 6 REV 287

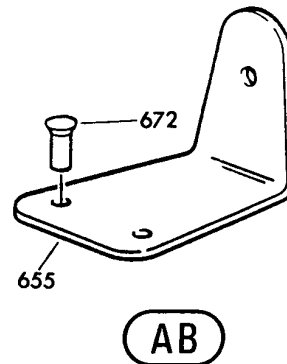
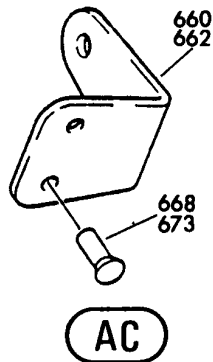
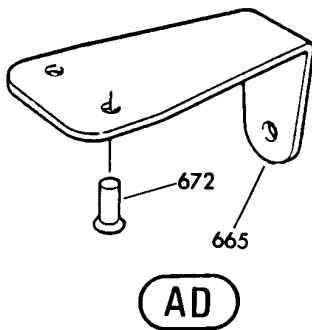
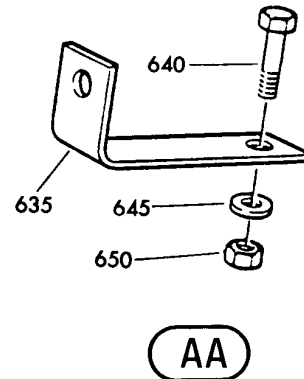
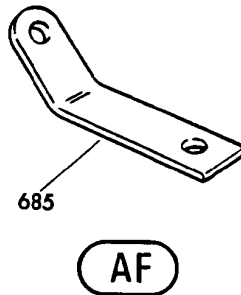
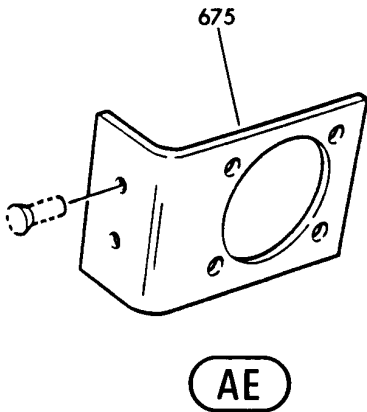
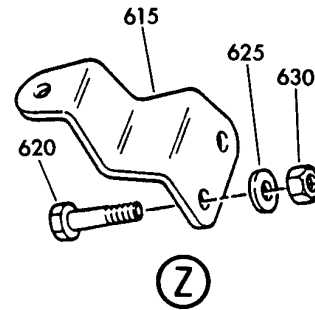
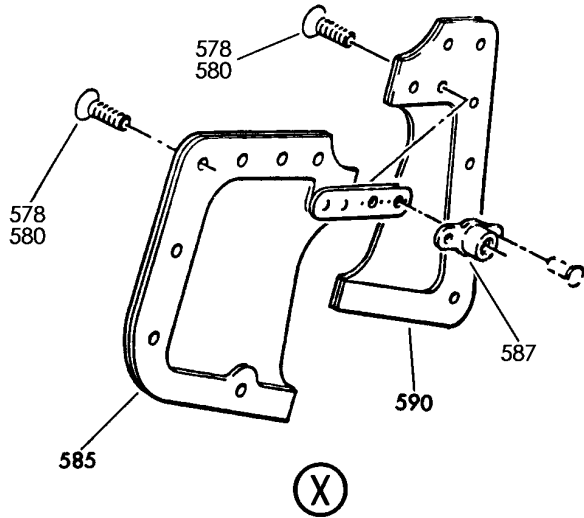
C DUCT-FAN THRUST REVERSER FIXED STRUCTURE RH (RB211-535)
FIGURE 3 (SHEET 6)

78-31-20-03

BRI
MAY 28/07

78-31-20-03
PAGE 0E

BOEING
757
PARTS CATALOG (MAINTENANCE)



Y 78312003 SHT 7 REV 230

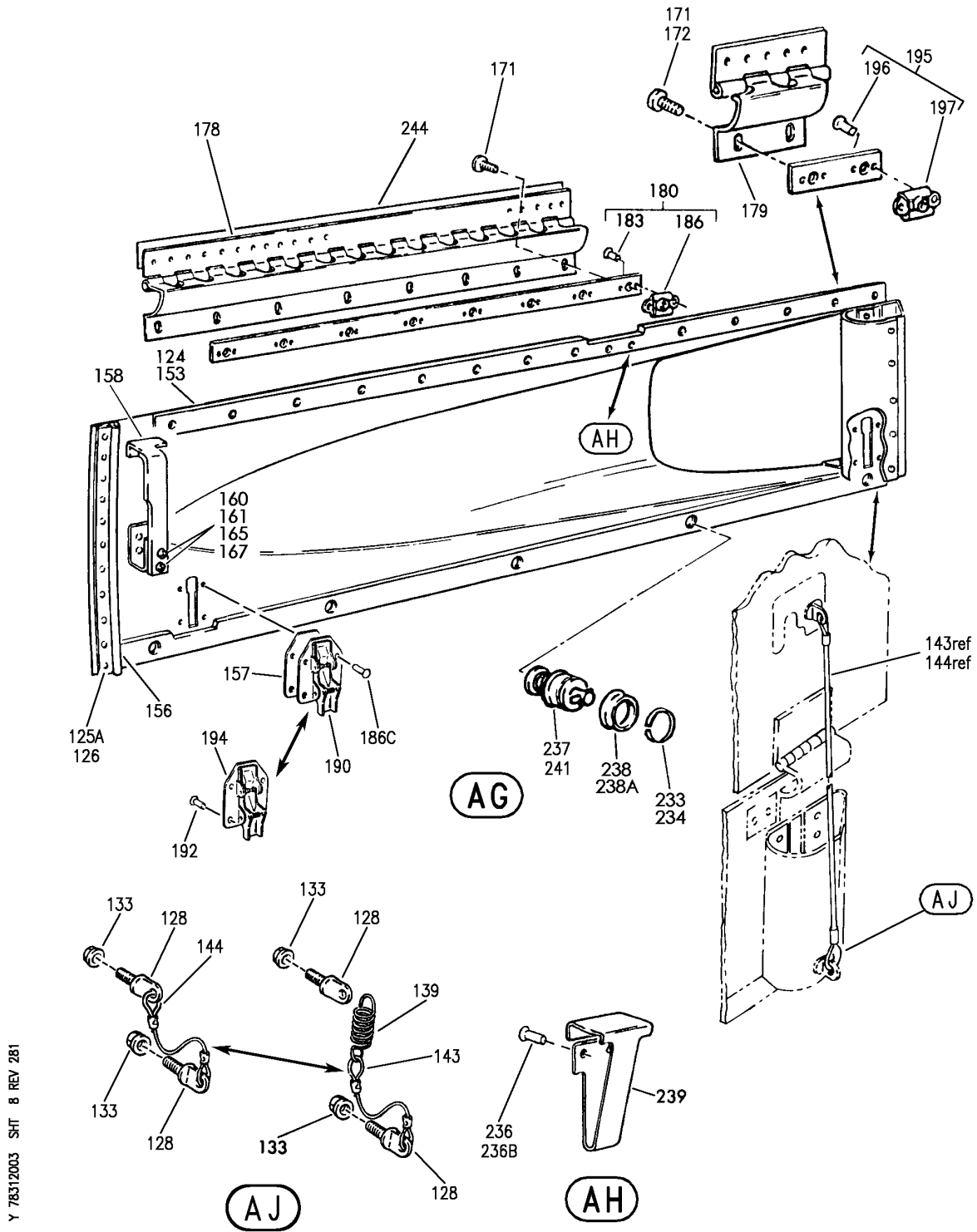
C DUCT-FAN THRUST REVERSER FIXED STRUCTURE RH (RB211-535)
FIGURE 3 (SHEET 7)

78-31-20-03

BRI
MAY 28/07

78-31-20-03
PAGE OF

BOEING
757
PARTS CATALOG (MAINTENANCE)



Y 78312003 SHT 8 REV 281

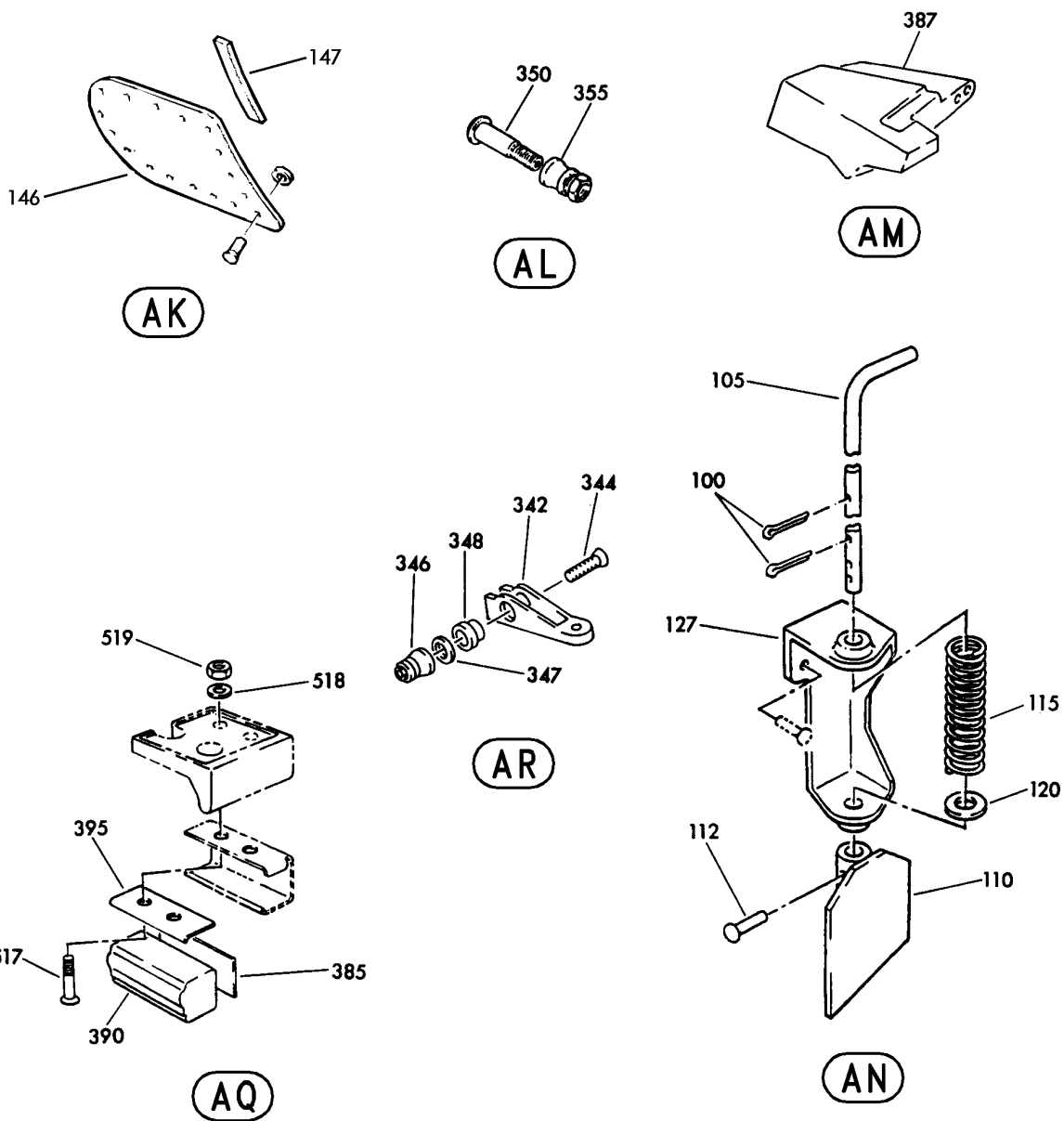
C DUCT-FAN THRUST REVERSER FIXED STRUCTURE RH (RB211-535)
FIGURE 3 (SHEET 8)

78-31-20-03

BRI
MAY 28/07

78-31-20-03
PAGE 0G

BOEING
757
PARTS CATALOG (MAINTENANCE)



Y 78312003 SHT 9 REV 234

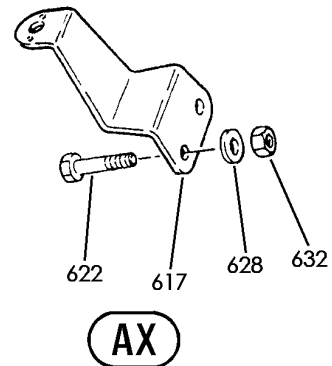
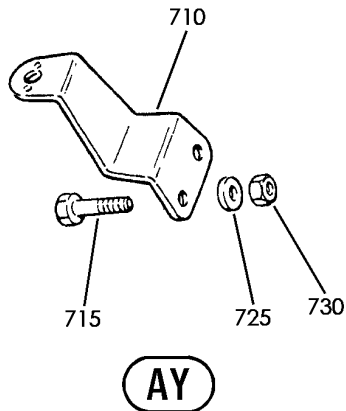
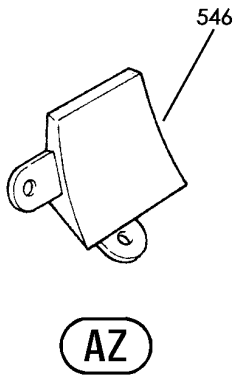
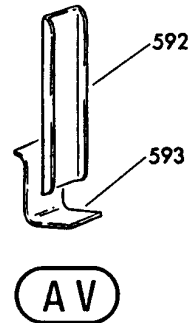
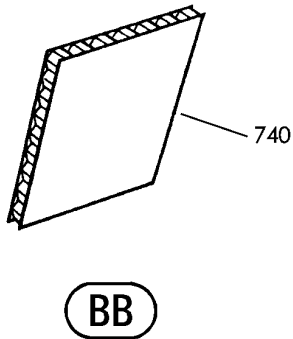
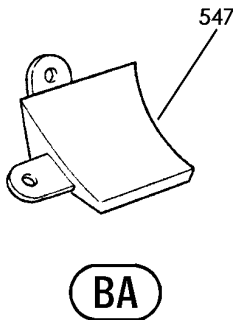
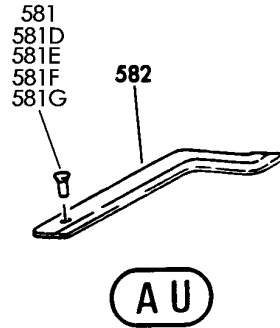
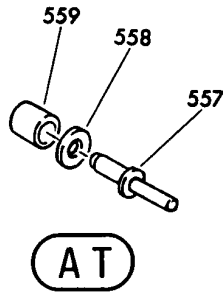
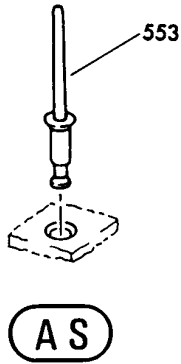
C DUCT-FAN THRUST REVERSER FIXED STRUCTURE RH (RB211-535)
FIGURE 3 (SHEET 9)

78-31-20-03

BRI
MAY 28/07

78-31-20-03
PAGE 0H

BOEING
757
PARTS CATALOG (MAINTENANCE)



Y 78312003 SHT 10 REV 230

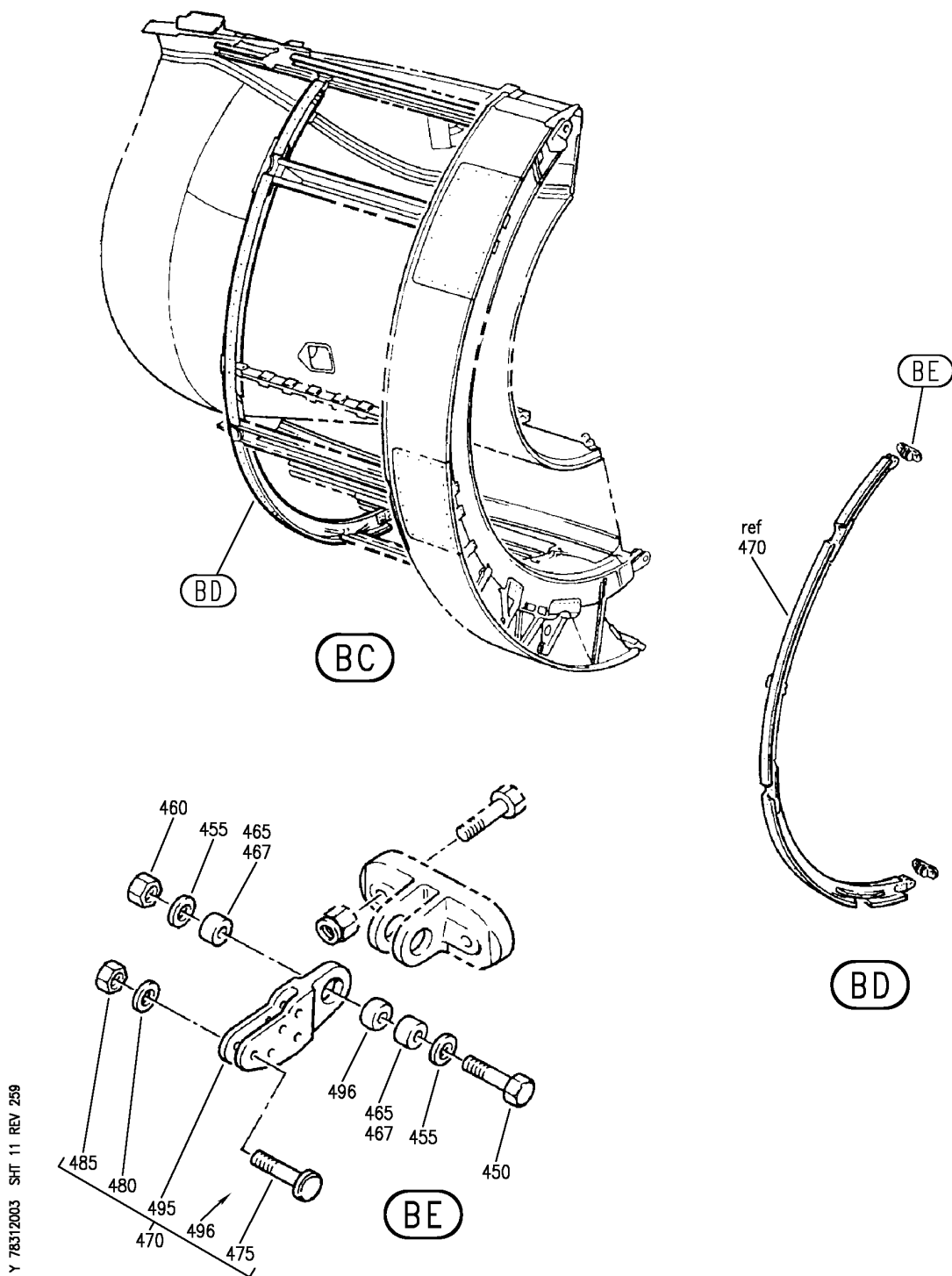
C DUCT-FAN THRUST REVERSER FIXED STRUCTURE RH (RB211-535)
FIGURE 3 (SHEET 10)

78-31-20-03

BRI
MAY 28/07

78-31-20-03
PAGE 01

BOEING
757
PARTS CATALOG (MAINTENANCE)



C DUCT-FAN THRUST REVERSER FIXED STRUCTURE RH (RB211-535)
FIGURE 3 (SHEET 11)

BRI
MAY 28/07

78-31-20-03

78-31-20-03
PAGE 0J



757

PARTS CATALOG (MAINTENANCE)

FIG ITEM	PART NUMBER	1 2 3 4 5 6 7	NOMENCLATURE	EFFECT FROM TO	UNITS PER ASSY
3			C DUCT-FAN THRUST REVERSER FIXED STRUCTURE RH (RB211-535)	002004 006999	
- 1	UL19722		ENGINE ASSY-Q.E.C.U. RB211-535E43711 MAXIMUM NEUT SUPPLIER CODE: VK0680 FOR NHA/OTHER SYS DET SEE: 71-00-02-04	107107	RF
- 1	UL20697		ENGINE ASSY-Q.E.C.U. RB211-535E43711 MAXIMUM NEUT WITH GRAVINER FIRE DETECTORS, BAYONET MCD, NON-MODULATED IDG COOLING 40,000 LB THRUST SUPPLIER CODE: VK0680 REFERENCE SERVICE BULLETIN: 71-0058R4 QUALIFIED SB I/W DATA: INTERMIX OF ONE OR SUBSTITUTION OF TWO DIFFERENT CONFIGURATION RB211-535E4-37/() ENGINES FOR RB211-535 E4 BASE ENGINES REFERENCE SERVICE BULLETIN: RB211-72-C547 VK0680 FOR NHA/OTHER SYS DET SEE: 71-00-02-04	121503 904949 952999	RF

MISSING ITEM NUMBERS NOT APPLICABLE

- ITEM NOT ILLUSTRATED

78-31-20-03

78-31-20
FIG. 03
PAGE 1
JAN 20/09

BRI



757

PARTS CATALOG (MAINTENANCE)

FIG ITEM	PART NUMBER	1 2 3 4 5 6 7	NOMENCLATURE	EFFECT FROM TO	UNITS PER ASSY
3 - 1	UL20698		ENGINE ASSY-Q.E.C.U. RB211-535E43712 MAXIMUM NEUT SUPPLIER CODE: VK0680 REFERENCE SERVICE BULLETIN: 71-0058R7 QUALIFIED SB I/W DATA: INTERMIX OF ONE OR SUBSTITUTION OF TWO DIFFERENT CONFIGURATION RB211-535E4-37/() ENGINES FOR RB211-535E4 BASE ENGINES OR DIFFERENT CONFIGURATION RB211-535E4-B-37/() ENGINES FOR RB211-535E4-B BASE ENGINES REFERENCE SERVICE BULLETIN: RB211-72C547 VK0680 RB211-72-8910 VK0680 POST RAPID REVISION: RR92014-183A-RC-E FOR NHA/OTHER SYS DET SEE: 71-00-02-04	002004 006100 102102	RF
- 1	UL20702		ENGINE ASSY-Q.E.C.U. RB211-535E43711 BASIC ENGINE CONFIG. WITH GRAVINER FIRE DETECTORS,BAYONET MCD, NON-MODULATED IDG COOLING 40,100 LB THRUST SUPPLIER CODE: VK0680 FOR NHA/OTHER SYS DET SEE: 71-00-02-10	504903	RF
- 1	UL36209		ENGINE ASSY-Q.E.C.U. RB211-535E43719 MAXIMUM NEUT SUPPLIER CODE: VK0680 FOR NHA/OTHER SYS DET SEE: 71-00-02-04	950951	RF

MISSING ITEM NUMBERS NOT APPLICABLE

- ITEM NOT ILLUSTRATED

78-31-20-03

78-31-20
FIG. 03
PAGE 2
JAN 20/09

BRI



757

PARTS CATALOG (MAINTENANCE)

FIG ITEM	PART NUMBER	1 2 3 4 5 6 7	NOMENCLATURE	EFFECT FROM TO	UNITS PER ASSY
3					
- 3	BCREF17395		ENGINE ASSY-Q.E.C.U. RB211-535E43739 BASIC ENGINE CONFIGURATION AND PHASE 5 COMBUSTOR 40,100 LB THRUST SUPPLIER CODE: VK0680 OVERLENGTH PART NUMBER: RB211-535E4-37-39E FOR NHA/OTHER SYS DET SEE: 71-00-02-10	108120	RF
- 3	BCREF17101		ENGINE ASSY-Q.E.C.U. RB211-535E43744 BASIC ENGINE CONFIGURATION, BAYONET MCD AND PHASE 5 COMBUSTOR 40,100 LB THRUST SUPPLIER CODE: VK0680 OVERLENGTH PART NUMBER: RB211-535E4-3744E FOR NHA/OTHER SYS DET SEE: 71-00-02-10	103106	RF
- 3	UL38163		ENGINE ASSY-Q.E.C.U. RB211-535E43724 BASIC ENGINE CONFIGURATION, BAYONET MCD 40,100 LB THRUST SUPPLIER CODE: VK0680 FOR NHA/OTHER SYS DET SEE: 71-00-02-10	101101	RF
- 4	S700D0571		.DECAL- SUPPLIER CODE: V51563 MISCELLANEOUS DATA: (TRANSPORTATION ONLY)	002004 006999	1
5	3408821		.ROD-HOLD OPEN SUPPLIER CODE: V08844 POSITION DATA: FRONT CONFIG CHG DATA FROM A CMM: FOR INTRCHG SEE RR IPC OPTIONAL PART: 55470-1 V84256	002004 006999	1

MISSING ITEM NUMBERS NOT APPLICABLE

- ITEM NOT ILLUSTRATED

78-31-20-03

78-31-20
FIG. 03
PAGE 3
JAN 20/09

BRI



757

PARTS CATALOG (MAINTENANCE)

FIG ITEM	PART NUMBER	1 2 3 4 5 6 7	NOMENCLATURE	EFFECT FROM TO	UNITS PER ASSY
3	55470-1		.ROD-HOLD OPEN SUPPLIER CODE: V84256 POSITION DATA: FRONT CONFIG CHG DATA FROM A CMM: FOR INTRCHG SEE RR IPC OPTIONAL PART: 3408821 V08844 POST SERVICE BULLETIN: 78-8140PTB VK0680	002004 006999	1
10	3408822		.ROD-HOLD OPEN SUPPLIER CODE: V08844 POSITION DATA: AFT OPTIONAL PART: 55470-3 V84256 1018425 V08844 55470-13 V84256 PRE SERVICE BULLETIN: 78-9729 VK0680	002004 006102 107999	1
10	55470-3		.ROD-HOLD OPEN SUPPLIER CODE: V84256 POSITION DATA: AFT OPTIONAL PART: 1018425 V08844 55470-13 V84256 3408822 V08844 POST SERVICE BULLETIN: 78-8140PTB VK0680 PRE SERVICE BULLETIN: 78-9729 VK0680	002004 006999	1

MISSING ITEM NUMBERS NOT APPLICABLE

- ITEM NOT ILLUSTRATED

BRI

78-31-20-03

BOEING PROPRIETARY - Copyright © - Unpublished Work - See title page for details.

78-31-20
FIG. 03
PAGE 4
JAN 20/09



757

PARTS CATALOG (MAINTENANCE)

FIG ITEM	PART NUMBER	1 2 3 4 5 6 7	NOMENCLATURE	EFFECT FROM TO	UNITS PER ASSY
3					
10	1018425		.ROD-HOLD OPEN SUPPLIER CODE: V08844 POSITION DATA: AFT OPTIONAL PART: 55470-13 V84256 3408822 V08844 55470-3 V84256 POST SERVICE BULLETIN: 78-9729PTA VK0680	002004 006999	1
10	55470-13		.ROD-HOLD OPEN SUPPLIER CODE: V84256 POSITION DATA: AFT OPTIONAL PART: 1018425 V08844 3408822 V08844 55470-3 V84256 POST SERVICE BULLETIN: 78-9729PTA VK0680	002004 006999	1
15	S700W0110-6-16G		ATTACHING PARTS .WASHER- SUPPLIER CODE: V51563	002004 006999	1
20	U500-0210		.WASHER- SUPPLIER CODE: V74197	002004 006999	1
26	S700B0114-6C11		.BUSHING- SUPPLIER CODE: V51563 PRE SERVICE BULLETIN: 78-7980 VK0680	002004 006102 107107 121999	1
26	S700B0114-6C10		.BUSHING- SUPPLIER CODE: V51563 POST SERVICE BULLETIN: 78-7980PT01 VK0680	002004 006999	1

MISSING ITEM NUMBERS NOT APPLICABLE

- ITEM NOT ILLUSTRATED

78-31-20-03

78-31-20
FIG. 03
PAGE 5
JAN 20/09

BRI

BOEING PROPRIETARY - Copyright © - Unpublished Work - See title page for details.



757

PARTS CATALOG (MAINTENANCE)

FIG ITEM	PART NUMBER	1 2 3 4 5 6 7	NOMENCLATURE	EFFECT FROM TO	UNITS PER ASSY
3					
30	MS21042L6	.	NUT	002004 006999	2
			-----*-----		
35	LJ75621	.	BRACKET ASSY-HOLD OPEN ROD SUPPLIER CODE: V51563 POSITION DATA: FRONT	002004 006999	1
35	LJ76214	.	BRACKET ASSY-HOLD OPEN ROD SUPPLIER CODE: V51563 POSITION DATA: FRONT	101101	1
40	LJ75824	.	BRACKET ASSY-HOLD OPEN ROD SUPPLIER CODE: V51563 POSITION DATA: FRONT	002004 006102 107107 121999	1
			REAR PRE SERVICE BULLETIN: 78-7864 VK0680		
40	LJ75878	.	BRACKET ASSY-HOLD OPEN ROD SUPPLIER CODE: V51563 POSITION DATA: REAR	002004 006999	1
			POST SERVICE BULLETIN: 78-7864PT01 VK0680 PRE SERVICE BULLETIN: 78-8580 VK0680		
40	LJ76064	.	BRACKET ASSY-HOLD OPEN ROD SUPPLIER CODE: V51563 POSITION DATA: REAR	002004 006999	1
			POST SERVICE BULLETIN: 78-8580PT01 VK0680		
40	LJ76216	.	BRACKET ASSY-HOLD OPEN ROD SUPPLIER CODE: V51563 POSITION DATA: REAR	101101 103106	1
			ATTACHING PARTS		
45	NAS623-3-2	.	SCREW	002004 006999	8
			-----*-----		

MISSING ITEM NUMBERS NOT APPLICABLE

- ITEM NOT ILLUSTRATED

BRI

78-31-20-03

BOEING PROPRIETARY - Copyright © - Unpublished Work - See title page for details.

78-31-20
FIG. 03
PAGE 6
JAN 20/09



757

PARTS CATALOG (MAINTENANCE)

FIG ITEM	PART NUMBER	1 2 3 4 5 6 7	NOMENCLATURE	EFFECT FROM TO	UNITS PER ASSY
3					
46	MS20615-5M9	..	RIVET- POST SERVICE BULLETIN: 78-8580PT01 VK0680	002004 006999	1
48	465HE1032-10	..	INSERT-DELRON SUPPLIER CODE: V73875	101101 103107 121949 952999	4
50	77728-4	.	BELLOWS-AIR INLET DUCT SUPPLIER CODE: V07649	002004 006999	1
55	NAS6303U3	.	BOLTS ATTACHING PARTS	002004 006999	14
60	AN960-10L	.	WASHER	002004 006999	14
65	H2982-1	.	LATCH-V BLADE RING SUPPLIER CODE: V83014	002004 006999	1
70	NAS1190E3P10	.	SCREWS ATTACHING PARTS	002004 006999	2
- 72	LJ75582	.	SEAL-LATCH ACCESS DOOR SUPPLIER CODE: VK0680	002004 006999	1
73	NAS1739M4-3	.	RIVETS PRE SERVICE BULLETIN: 78-8930 VK0680	002004 006999	7
- 75	81799	.	PIN-LOCKOUT SUPPLIER CODE: V56878	101101	1
- 80	MS18066-53	.	SETSCREWS PRE SERVICE BULLETIN: 78-8238 VK0680	101101	1
81	MS9245-25	.	PIN	101101	2
82	MS9845-07	.	PIN	101101	2
83	AN960C416L	.	WASHER	101101	2
84	AN960KD416	.	WASHER	101101	2

MISSING ITEM NUMBERS NOT APPLICABLE

- ITEM NOT ILLUSTRATED

78-31-20-03

78-31-20
FIG. 03
PAGE 7
JAN 20/09

BRI



757

PARTS CATALOG (MAINTENANCE)

FIG ITEM	PART NUMBER	1 2 3 4 5 6 7	NOMENCLATURE	EFFECT FROM TO	UNITS PER ASSY
3					
85	LJ75214		.STRIP-LOCKING SUPPLIER CODE: V51563	101101	1
100	MS171498		.PIN- PRE SERVICE BULLETIN: 78-8930 VK0680	002004 006999	2
103	MS171537		.PIN- POST SERVICE BULLETIN: 78-8930PT01 VK0680	002004 006999	1
105	LJ75481		.ROD-LATCH INDICATOR SUPPLIER CODE: V51563 PRE SERVICE BULLETIN: 78-8930 VK0680	002004 006100 102102 107107 121949 952999	1
105	LJ76282		.ROD-LATCH INDICATOR SUPPLIER CODE: V51563 POST SERVICE BULLETIN: 78-8930PT01 VK0680	002004 006999	1
110	LJ75484		.INDICATOR ASSY- SUPPLIER CODE: V51563 PRE SERVICE BULLETIN: 78-8930 VK0680	002004 006100 102102 107107 121949 952999	1
110	LJ76316		.INDICATOR ASSY- SUPPLIER CODE: V51563 POST SERVICE BULLETIN: 78-8930PT01 VK0680	002004 006999	1
111	NAS603-7		.SCREW- POST SERVICE BULLETIN: 78-8930PT01 VK0680	002004 006999	2
112	MS20615-5M11		.RIVET- POST SERVICE BULLETIN: 78-8930PT01 VK0680	002004 006999	2
113	AN960C10		.WASHER- POST SERVICE BULLETIN: 78-8930PT01 VK0680	002004 006999	2

MISSING ITEM NUMBERS NOT APPLICABLE

- ITEM NOT ILLUSTRATED

78-31-20-03

78-31-20
FIG. 03
PAGE 8
JAN 20/09

BRI

BOEING PROPRIETARY - Copyright © - Unpublished Work - See title page for details.



757

PARTS CATALOG (MAINTENANCE)

FIG ITEM	PART NUMBER	1 2 3 4 5 6 7	NOMENCLATURE	EFFECT FROM TO	UNITS PER ASSY
3					
114	MS21042-3		.NUT- POST SERVICE BULLETIN: 78-8930PT01 VK0680	002004 006999	2
115	LC038G14SS		.SPRING- SUPPLIER CODE: V84830	002004 006999	1
116	LJ76317		.PLATE-INDICATOR SUPPLIER CODE: V51563 POST SERVICE BULLETIN: 78-8930PT01 VK0680	002004 006999	1
120	AN960C516		.WASHER	002004 006999	1
122	S700W0131R5N9		.WASHER- SUPPLIER CODE: V51563 POST SERVICE BULLETIN: 78-8930PT01 VK0680	002004 006999	1
124	LJ76665		.DOOR ASSY-LATCH ACCESS SUPPLIER CODE: V51563 POSITION DATA: FRONT POST SERVICE BULLETIN: 78-9730PT01 VK0680	002004 006999	1
127	LJ75480		.BRACKET-LATCH INDICATOR SUPPLIER CODE: V51563	002004 006999	1
128	AN42BC3A		.BOLT- POST SERVICE BULLETIN: 78-9235PT01 VK0680	002004 006999	2
130	NAS1104-6W		.BOLT	002004 006999	4
133	MS21043-3		.NUT- POST SERVICE BULLETIN: 78-9235PT01 VK0680	002004 006999	2
135	MS21043-4		.NUT	002004 006999	4

MISSING ITEM NUMBERS NOT APPLICABLE

- ITEM NOT ILLUSTRATED

78-31-20-03

78-31-20
FIG. 03
PAGE 9
JAN 20/09

BRI

BOEING PROPRIETARY - Copyright © - Unpublished Work - See title page for details.



757

PARTS CATALOG (MAINTENANCE)

FIG ITEM	PART NUMBER	1 2 3 4 5 6 7	NOMENCLATURE	EFFECT FROM TO	UNITS PER ASSY
3					
139	MDP22075	.	SPRING- SUPPLIER CODE: V83553 MISCELLANEOUS DATA: USED ON D00X240 REFERENCE SERVICE BULLETIN: 78-9235PT01 VK0680	002004 006999	1
140	LJ75314	.	LANYARD-FRONT SUPPLIER CODE: V51563	002004 006999	1
143	LJ76381	.	LANYARD ASSY-LATCH ACCESS DOOR SUPPLIER CODE: V51563 POSITION DATA: FRONT POST SERVICE BULLETIN: 78-9235PT01 VK0680	002004 006999	1
145	LJ75313	.	LANYARD- SUPPLIER CODE: V51563 POSITION DATA: REAR	002004 006999	1
146	LJ76104	.	PATCH- SUPPLIER CODE: V51563	101101 103106	1
147	LJ71871	.	STRIP- SUPPLIER CODE: V51563	101101 103106	1
- 148	NAS1739M4-3	.	ATTACHING PARTS RIVET	101101 103106	1
- 149	AN960C4	.	WASHER	101101 103106	1
			-----*-----		
153	LJ76411	..	DOOR ASSY-LATCH ACCESS SUPPLIER CODE: V51563 POSITION DATA: FRONT POST SERVICE BULLETIN: 73-9639PTD VK0680 PRE SERVICE BULLETIN: 78-9730 VK0680	002004 006102 107999	1

MISSING ITEM NUMBERS NOT APPLICABLE

- ITEM NOT ILLUSTRATED

BRI

78-31-20-03

78-31-20
FIG. 03
PAGE 10
JAN 20/09



757

PARTS CATALOG (MAINTENANCE)

FIG ITEM	PART NUMBER	1 2 3 4 5 6 7	NOMENCLATURE	EFFECT FROM TO	UNITS PER ASSY
3 153	LJ76673		.. DOOR ASSY-LATCH ACCESS SUPPLIER CODE: V51563 POSITION DATA: FRONT POST SERVICE BULLETIN: 78-9730PT02 VK0680	002004 006999	1
153	LJ76418		.. DOOR ASSY-LATCH ACCESS SUPPLIER CODE: VK0680 POSITION DATA: FRONT PRE SERVICE BULLETIN: 73-9639 VK0680	101101	1
155	MS20426A3-5		.. RIVET- POST SERVICE BULLETIN: 73-7396PTD VK0680 PRE SERVICE BULLETIN: 73-9639 VK0680	101101 103106	1
156	LJ76227		.. SEAL-LATCH ACCESS DOOR SUPPLIER CODE: V51563 POSITION DATA: FRONT POST SERVICE BULLETIN: 73-9639PTD VK0680 PRE SERVICE BULLETIN: 73-9639 VK0680	101101 103106	1
157	LJ76669		.. SHIM- SUPPLIER CODE: V51563 POST SERVICE BULLETIN: 78-9730PT02 VK0680	002004 006999	1

MISSING ITEM NUMBERS NOT APPLICABLE

- ITEM NOT ILLUSTRATED

78-31-20-03

78-31-20
FIG. 03
PAGE 11
JAN 20/09

BRI

BOEING PROPRIETARY - Copyright © - Unpublished Work - See title page for details.



757

PARTS CATALOG (MAINTENANCE)

FIG ITEM	PART NUMBER	1 2 3 4 5 6 7	NOMENCLATURE	EFFECT FROM TO	UNITS PER ASSY
3 158	LJ76291		..BRACKET-OPEN LATCH INDICATOR SUPPLIER CODE: V51563 POST SERVICE BULLETIN: 78-8930PT01 VK0680 73-9639PTD VK0680 PRE SERVICE BULLETIN: 73-9639 VK0680 ATTACHING PARTS	002004 006999	1
160	NAS6103U7		..SCREW- PRE SERVICE BULLETIN: 78-8930 VK0680	002004 006999	2
160	NAS1123E1		..SCREW- POST SERVICE BULLETIN: 78-8930PT01 VK0680 PRE SERVICE BULLETIN: 73-9639 VK0680	002004 006999	2
161	NAS1123E1		..SCREW- POST SERVICE BULLETIN: 73-9639PTD VK0680	002004 006999	1
165	MS21043-3		..NUT- PRE SERVICE BULLETIN: 73-9639 VK0680	002004 006999	2
167	MS21043-3		..NUT- POST SERVICE BULLETIN: 73-9639PTD VK0680	002004 006999	1
170	NAS7604U4		-----*----- ..SCREW- PRE SERVICE BULLETIN: 78-8930 VK0680	002004 006999	5
175	LJ75181		..HINGE ASSY-LATCH ACCESS DOOR SUPPLIER CODE: V51563 POSITION DATA: FRONT CONFIG CHG DATA FROM A CMM: FOR INTRCHG SEE RR IPC	002004 006999	1

MISSING ITEM NUMBERS NOT APPLICABLE

- ITEM NOT ILLUSTRATED

78-31-20-03

78-31-20
FIG. 03
PAGE 12
JAN 20/09

BRI

BOEING PROPRIETARY - Copyright © - Unpublished Work - See title page for details.



757

PARTS CATALOG (MAINTENANCE)

FIG ITEM	PART NUMBER	1 2 3 4 5 6 7	NOMENCLATURE	EFFECT FROM TO	UNITS PER ASSY
3 178	LJ76621		..HINGE ASSY-LATCH ACCESS DOOR SUPPLIER CODE: V51563 POSITION DATA: FRONT POST SERVICE BULLETIN: 78-9722PT01 VK0680	002004 006100 102999	1
180	LJ76293		..STRIP ASSY-HINGE SUPPLIER CODE: V51563 POST SERVICE BULLETIN: 73-9639PTD VK0680 78-8930PT01 VK0680 PRE SERVICE BULLETIN: 73-9639 VK0680	002004 006999	1
180	LJ75430		..STRIP ASSY-HINGE SUPPLIER CODE: VK0680 PRE SERVICE BULLETIN: 78-8930 VK0680	002004 006100 102102 107107 121949 952999	1
183	MS20427M3-5		...RIVET- POST SERVICE BULLETIN: 78-8930PT01 VK0680 PRE SERVICE BULLETIN: 73-9639 VK0680	002004 006102 107999	16
184	MS20427M3-5		...RIVET- POST SERVICE BULLETIN: 78-8930PT01 VK0680 PRE SERVICE BULLETIN: 73-9639 VK0680	103106	4
184A	MS20427M3-5		...RIVET- POST SERVICE BULLETIN: 73-9639PTD VK0680	002004 006999	1

MISSING ITEM NUMBERS NOT APPLICABLE

- ITEM NOT ILLUSTRATED

78-31-20-03

78-31-20
FIG. 03
PAGE 13
JAN 20/09

BRI



757

PARTS CATALOG (MAINTENANCE)

FIG ITEM	PART NUMBER	1 2 3 4 5 6 7	NOMENCLATURE	EFFECT FROM TO	UNITS PER ASSY
3 185	MS21075L4	...	NUT- POST SERVICE BULLETIN: 78-8930PT01 VK0680 PRE SERVICE BULLETIN: 73-9639 VK0680	002004 006102 107999	8
186	MS21075L4	...	NUT- PRE SERVICE BULLETIN: 78-8930 VK0680	002004 006999	5
186A	MS21075L4	...	NUT- POST SERVICE BULLETIN: 78-8930PT01 VK0680 PRE SERVICE BULLETIN: 73-9639 VK0680	103106	2
186B	MS21075L4	...	NUT- POST SERVICE BULLETIN: 73-9639PTD VK0680	002004 006999	1
187	NAS1200M5-6	..	RIVET- POST SERVICE BULLETIN: 78-9235PT01 VK0680 PRE SERVICE BULLETIN: 73-9639 VK0680	002004 006100 102102 107107 121949 952999	4
187	CR2564M5-3	..	RIVET- SUPPLIER CODE: V11815 POST SERVICE BULLETIN: 78-9235PT01 VK0680 PRE SERVICE BULLETIN: 73-9639 VK0680	002004 006100 102102 107107 121949 952999	4
- 188	NAS1200M5-6	..	RIVET- POST SERVICE BULLETIN: 73-9639PTD VK0680	002004 006100 102102 107107 121949 952999	1

MISSING ITEM NUMBERS NOT APPLICABLE

- ITEM NOT ILLUSTRATED

78-31-20-03

78-31-20
FIG. 03
PAGE 14
JAN 20/09

BRI

BOEING PROPRIETARY - Copyright © - Unpublished Work - See title page for details.



757

PARTS CATALOG (MAINTENANCE)

FIG ITEM	PART NUMBER	1 2 3 4 5 6 7	NOMENCLATURE	EFFECT FROM TO	UNITS PER ASSY
3					
- 188	CR2564M5-3	..	RIVET- SUPPLIER CODE: V11815 POST SERVICE BULLETIN: 73-9639PTD VK0680	002004 006100 102102 107107 121949 952999	1
189	H5100-2-091-312	..	LATCH- SUPPLIER CODE: V73197 POST SERVICE BULLETIN: 73-9639PTD VK0680	002004 006100 102102 107107 121949 952999	1
190	H5100-2-091-312	..	LATCH- SUPPLIER CODE: V73197 POST SERVICE BULLETIN: 78-9235PT01 VK0680 PRE SERVICE BULLETIN: 73-9639 VK0680	002004 006100 102102 107107 121949 952999	2
- 191	NAS1200M5-6	..	RIVET- POST SERVICE BULLETIN: 78-9235PT01 VK0680 PRE SERVICE BULLETIN: 73-9639 VK0680	101101 103106 108120 950951	4
- 191	CR2564M5-3	..	RIVET- SUPPLIER CODE: V11815 POST SERVICE BULLETIN: 78-9235PT01 VK0680	101101 103106 108120 950951	4
192	NAS1200M5-6	..	RIVET- PRE SERVICE BULLETIN: 78-8930 VK0680	101101 103106 108120 950951	8
- 193	NAS1200M5-6	..	RIVET- POST SERVICE BULLETIN: 73-9639PTD VK0680	101101 103106 108120 950951	1
- 193	CR2564M5-3	..	RIVET- SUPPLIER CODE: V11815 POST SERVICE BULLETIN: 73-9639PTD VK0680	101101 103106 108120 950951	1

MISSING ITEM NUMBERS NOT APPLICABLE

- ITEM NOT ILLUSTRATED

78-31-20-03

78-31-20
FIG. 03
PAGE 15
JAN 20/09

BRI



757

PARTS CATALOG (MAINTENANCE)

FIG ITEM	PART NUMBER	1 2 3 4 5 6 7	NOMENCLATURE	EFFECT FROM TO	UNITS PER ASSY
3 194	H5100-2-091-312	..	LATCH- SUPPLIER CODE: V73197 POST SERVICE BULLETIN: 78-9235PT01 VK0680 PRE SERVICE BULLETIN: 73-9639 VK0680 78-8930 VK0680	101101 103106 108120 950951	2
195	LJ76296	..	STRIP- SUPPLIER CODE: V51563 POST SERVICE BULLETIN: 78-8930PT01 VK0680 78-9639PTD VK0680 PRE SERVICE BULLETIN: 73-9639 VK0680	002004 006999	1
196	MS20427M3-5	...	RIVET- POST SERVICE BULLETIN: 78-8930PT01 VK0680 PRE SERVICE BULLETIN: 73-9639 VK0680	002004 006102 107999	4
197	MS21075L4	...	NUT- POST SERVICE BULLETIN: 78-8930PT01 VK0680 PRE SERVICE BULLETIN: 73-9639 VK0680	002004 006999	2
- 198	MS21075L4	...	NUT- POST SERVICE BULLETIN: 73-9639PTD VK0680	002004 006999	1
- 199	MS20427M3-5	...	RIVET- POST SERVICE BULLETIN: 78-9639PTD VK0680 78-8930PT01 VK0680 PRE SERVICE BULLETIN: 73-9639 VK0680	002004 006999	1

MISSING ITEM NUMBERS NOT APPLICABLE

- ITEM NOT ILLUSTRATED

78-31-20-03

78-31-20
FIG. 03
PAGE 16
JAN 20/09

BRI



757

PARTS CATALOG (MAINTENANCE)

FIG ITEM	PART NUMBER	1 2 3 4 5 6 7	NOMENCLATURE	EFFECT FROM TO	UNITS PER ASSY
3					
200	LJ75102	..	BRACKET-LANYARD SUPPLIER CODE: V51563 ATTACHING PARTS	002004 006999	2
205	NAS1738M5-3	..	RIVET	002004 006999	12
			-----*-----		
210	NAS7604U3	..	SCREW- PRE SERVICE BULLETIN: 78-8930 VK0680	002004 006999	15
215	LJ75182	..	HINGE ASSY-LATCH ACCESS DOOR SUPPLIER CODE: V51563 POSITION DATA: REAR	002004 006999	1
220	LJ75146	..	STRIP ASSY-HINGE SUPPLIER CODE: V51563	002004 006999	1
225	MS21075L4	...	NUT	002004 006999	15
228	NAS1200M5-6	..	RIVET- PRE SERVICE BULLETIN: 78-8930 VK0680	101101 103106 108120 950951	12
230	H2884-11	..	LATCH ASSY- SUPPLIER CODE: V73197 PRE SERVICE BULLETIN: 78-8930 VK0680	002004 006102 107999	2
232	H2884-13	..	LATCH ASSY- SUPPLIER CODE: V73197 POST SERVICE BULLETIN: 78-8930PT01 VK0680	002004 006999	3
233	40G26-1	..	RING-RETAINING SUPPLIER CODE: V71286 POST SERVICE BULLETIN: 73-9639PTD VK0680	002004 006999	1

MISSING ITEM NUMBERS NOT APPLICABLE

- ITEM NOT ILLUSTRATED

78-31-20-03

78-31-20
FIG. 03
PAGE 17
JAN 20/09

BRI

BOEING PROPRIETARY - Copyright © - Unpublished Work - See title page for details.



757

PARTS CATALOG (MAINTENANCE)

FIG ITEM	PART NUMBER	1 2 3 4 5 6 7	NOMENCLATURE	EFFECT FROM TO	UNITS PER ASSY
3 234	40G26-1		..RING-RETAINING SUPPLIER CODE: V71286 POST SERVICE BULLETIN: 78-8930PT01 VK0680 PRE SERVICE BULLETIN: 78-9235 VK0680	002004 006999	5
235	H2884-13		..LATCH ASSY- SUPPLIER CODE: V73197	002004 006999	1
236	NAS1097B5-6		..RIVET- POST SERVICE BULLETIN: 78-8930PT01 VK0680 PRE SERVICE BULLETIN: 73-9639 VK0680	002004 006999	2
236B	NAS1097B5-6		..RIVET- POST SERVICE BULLETIN: 73-9639PTD VK0680	002004 006999	1
237	40S41-9S		..STUD ASSY- SUPPLIER CODE: VC0613 POST SERVICE BULLETIN: 78-8930PT01 VK0680 PRE SERVICE BULLETIN: 78-9235 VK0680	002004 006999	5
238	4002NS		..GROMMET- SUPPLIER CODE: VKA169 POST SERVICE BULLETIN: 78-8930PT01 VK0680 PRE SERVICE BULLETIN: 78-9235 VK0680	002004 006999	5
238A	4002NS		..GROMMET-RETAINING SUPPLIER CODE: VC0613 POST SERVICE BULLETIN: 73-9639PTD VK0680	002004 006999	1

MISSING ITEM NUMBERS NOT APPLICABLE

- ITEM NOT ILLUSTRATED

78-31-20-03

78-31-20
FIG. 03
PAGE 18
JAN 20/09

BRI

 **BOEING**
757
PARTS CATALOG (MAINTENANCE)

FIG ITEM	PART NUMBER	1 2 3 4 5 6 7	NOMENCLATURE	EFFECT FROM TO	UNITS PER ASSY
3					
239	LJ76315		.. LATCH-INDICATOR SUPPLIER CODE: V51563 POST SERVICE BULLETIN: 78-8930PT01 VK0680 73-9639PTD VK0680 PRE SERVICE BULLETIN: 73-9639 VK0680	002004 006999	1
240	LJ76228		.. STRIP- SUPPLIER CODE: V51563 PRE SERVICE BULLETIN: 78-9235 VK0680	101101	1
241	40S41-9S		.. STUD ASSY- SUPPLIER CODE: VC0613 POST SERVICE BULLETIN: 73-9639PTD VK0680	002004 006999	1
245	LJ75583		. SEAL-RETAINER SUPPLIER CODE: VK0680 PRE SERVICE BULLETIN: 78-8930 VK0680	002004 006999	1
250	LJ75530		. SEAL-LATCH ACCESS DOOR SUPPLIER CODE: VK0680 PRE SERVICE BULLETIN: 78-8930 VK0680	002004 006999	1
255	NAS1398M4-3		ATTACHING PARTS . RIVET- SELECT FROM ITEM. PRE SERVICE BULLETIN: 78-8930 VK0680	002004 006999	5
260	NAS1739M4-3		. RIVET- PRE SERVICE BULLETIN: 78-8930 VK0680 -----*-----	002004 006999	19

MISSING ITEM NUMBERS NOT APPLICABLE

— ITEM NOT ILLUSTRATED

BRI

78-31-20-03

BOEING PROPRIETARY - Copyright © - Unpublished Work - See title page for details.

78-31-20
FIG. 03
PAGE 19
JAN 20/09



757

PARTS CATALOG (MAINTENANCE)

FIG ITEM	PART NUMBER	1 2 3 4 5 6 7	NOMENCLATURE	EFFECT FROM TO	UNITS PER ASSY
3 - 300	LJ75090		. STRUCTURE ASSY- SUPPLIER CODE: V51563 POSITION DATA: RH CONFIG CHG DATA FROM A CMM: FOR INTRCHG SEE RR IPC POST SERVICE BULLETIN: 78-8018PT01 VK0680 78-9260PT01 VK0680 PRE SERVICE BULLETIN: 78-9235 VK0680 78-8018 VK0680	002004 006999	RF
- 300	LJ76377		. STRUCTURE ASSY- SUPPLIER CODE: V51563 POSITION DATA: RH CONFIG CHG DATA FROM A CMM: FOR INTRCHG SEE RR IPC POST SERVICE BULLETIN: 78-9235PT01 VK0680 78-9602PT01 VK0680 PRE SERVICE BULLETIN: 78-9602 VK0680 78-9627 VK0680	002004 006999	RF

MISSING ITEM NUMBERS NOT APPLICABLE

- ITEM NOT ILLUSTRATED

78-31-20-03

78-31-20
FIG. 03
PAGE 20
JAN 20/09

BRI



757

PARTS CATALOG (MAINTENANCE)

FIG ITEM	PART NUMBER	1 2 3 4 5 6 7 NOMENCLATURE	EFFECT FROM TO	UNITS PER ASSY
3 - 300	LJ76554	. STRUCTURE ASSY- SUPPLIER CODE: V51563 POSITION DATA: RH CONFIG CHG DATA FROM A CMM: FOR INTRCHG SEE RR IPC POST SERVICE BULLETIN: 78-9613PT01 VK0680 78-9627PT01 VK0680 78-9787PT01 VK0680 78-9822PT01 VK0680 78-C207PT02 VK0680 PRE SERVICE BULLETIN: 78-9722 VK0680 78-9822 VK0680 78-C207 VK0680 REWORKED BY SB: 78-9613 VK0680	002004 006999	RF

MISSING ITEM NUMBERS NOT APPLICABLE

- ITEM NOT ILLUSTRATED

BRI

78-31-20-03

BOEING PROPRIETARY - Copyright © - Unpublished Work - See title page for details.

78-31-20
FIG. 03
PAGE 21
JAN 20/09



757

PARTS CATALOG (MAINTENANCE)

FIG ITEM	PART NUMBER	1 2 3 4 5 6 7	NOMENCLATURE	EFFECT FROM TO	UNITS PER ASSY
3 - 300	LJ76498		. STRUCTURE ASSY- SUPPLIER CODE: V51563 POSITION DATA: RH POST SERVICE BULLETIN: 78-9787PT01 VK0680 78-9722PT01 VK0680 78-9822PT01 VK0680 78-C207PT01 VK0680 78-D225PT01 VK0680 PRE SERVICE BULLETIN: 78-9787 VK0680 78-C207 VK0680 78-D225 VK0680 78-9788 VK0680	002004 006999	RF
- 300	LJ76690		. STRUCTURE ASSY- SUPPLIER CODE: V51563 POSITION DATA: RH CONFIG CHG DATA FROM A CMM: FOR INTRCHG SEE RR IPC POST SERVICE BULLETIN: 78-9627PT02 VK0680 78-9613PT02 VK0680 REWORKED BY SB: 78-9613 VK0680	002004 006999	RF
- 305	LJ75044		.. DUCT ASSY-FIXED INNER SUPPLIER CODE: VK0680 POSITION DATA: RH CONFIG CHG DATA FROM A CMM: FOR INTRCHG SEE RR IPC FOR DETAILS SEE: 78-31-20-50	002004 006999	RF

MISSING ITEM NUMBERS NOT APPLICABLE

- ITEM NOT ILLUSTRATED

78-31-20-03

78-31-20
FIG. 03
PAGE 22
JAN 20/09

BRI



757

PARTS CATALOG (MAINTENANCE)

FIG ITEM	PART NUMBER	1 2 3 4 5 6 7	NOMENCLATURE	EFFECT FROM TO	UNITS PER ASSY
3 - 305	LJ76500		.. DUCT ASSY-FIXED INNER SUPPLIER CODE: VK0680 POSITION DATA: RH CONFIG CHG DATA FROM A CMM: FOR INTRCHG SEE RR IPC POST SERVICE BULLETIN: 78-9722PT01 VK0680 FOR DETAILS SEE: 78-31-20-50	002004 006999	RF
315	LJ70183		.. COVER-ACTUATOR SUPPLIER CODE: V51563 CONFIG CHG DATA FROM A CMM: FOR INTRCHG SEE RR IPC PRE SERVICE BULLETIN: 78-9681 VK0680	002004 006999	3
315	LJ76542		.. COVER-ACTUATOR SUPPLIER CODE: V51563 CONFIG CHG DATA FROM A CMM: FOR INTRCHG SEE RR IPC POST SERVICE BULLETIN: 78-9681PT01 VK0680	002004 006999	3
320	MS27039C1-16		.. SCREW	002004 006999	6
325	NAS1004-8		ATTACHING PARTS .. BOLT	002004 006999	6
330	MS9768-10		.. WASHER	002004 006999	6
335	MS9768-09		.. WASHER	002004 006999	6
340	MS21042L3		-----*----- .. NUT	002004 006999	6
342	LJ70566		.. CLEVIS-HINGE BEAM SUPPLIER CODE: V51563 POSITION DATA: FWD ATTACHING PARTS	002004 006999	1
344	HL15-14-18		.. PIN- SUPPLIER CODE: V73197	002004 006999	1

MISSING ITEM NUMBERS NOT APPLICABLE

- ITEM NOT ILLUSTRATED

78-31-20-03

78-31-20
FIG. 03
PAGE 23
JAN 20/09

BRI



757

PARTS CATALOG (MAINTENANCE)

FIG ITEM	PART NUMBER	1 2 3 4 5 6 7	NOMENCLATURE	EFFECT FROM TO	UNITS PER ASSY
3					
346	HL70-14	..	COLLAR- SUPPLIER CODE: V73197	002004 006999	1
347	AN960C716L	..	WASHER	002004 006999	1
348	NAS77-7-030	..	BUSHING	002004 006999	1
			-----*-----		
350	BN517-428-4	..	SLEEVE- SUPPLIER CODE: V73197	101101 103106	1
355	BB341-12	..	EXPANDER- SUPPLIER CODE: V73197	101101 103106	1
385	LJ70501	..	SHIM- SUPPLIER CODE: V51563	002004 006999	1
387	ARM854	..	BLOCK ASSY-SEAL SUPPLIER CODE: VK1406 POSITION DATA: RH	002004 006999	1
390	LJ70690	..	SEAL- SUPPLIER CODE: V51563	101101 103106	1
395	LJ70693	..	STIFFENER- SUPPLIER CODE: V51563	002004 006999	1
405	LJ75460	..	SEAL-TRACK PLUG SUPPLIER CODE: V51563 POSITION DATA: UPR	002004 006999	1
			ATTACHING PARTS		
410	NAS1403-3	..	SCREW	002004 006999	1
			-----*-----		
415	LJ75536	..	SEAL-TRACK SUPPLIER CODE: V51563 POSITION DATA: UPR	002004 006999	1
420	LJ75539	..	SHIM- SUPPLIER CODE: V51563 PRE SERVICE BULLETIN: 78-8140 VK0680	002004 006102 107107 121999	1

MISSING ITEM NUMBERS NOT APPLICABLE

- ITEM NOT ILLUSTRATED

78-31-20-03

78-31-20
FIG. 03
PAGE 24
JAN 20/09

BRI

BOEING PROPRIETARY - Copyright © - Unpublished Work - See title page for details.



757

PARTS CATALOG (MAINTENANCE)

FIG ITEM	PART NUMBER	1 2 3 4 5 6 7	NOMENCLATURE	EFFECT FROM TO	UNITS PER ASSY
3					
421	LJ75539	..	SHIM- SUPPLIER CODE: V51563 POST SERVICE BULLETIN: 78-8140PTF VK0680	002004 006999	3
425	AN565AC428H20	..	SCREW	002004 006999	1
430	MS21043-3	..	NUT	002004 006999	2
435	LJ75802	..	SEAL ASSY- SUPPLIER CODE: V51563 POSITION DATA: UPR ATTACHING PARTS	002004 006999	1
440	MS21043-3	..	NUT	002004 006999	2
445	AN960-10L	..	WASHER	002004 006999	2
450	NAS6205-15	..	-----*----- BOLT	002004 006999	2
455	AN960XC516L	..	WASHER	002004 006999	4
460	MS21042L5	..	NUT	002004 006999	2
465	NAS77-5-024	..	BUSHING	002004 006999	2
467	NAS77-5-012	..	BUSHING	002004 006999	2
470	LJ75720	..	RING ASSY- SUPPLIER CODE: V51563 CONFIG CHG DATA FROM A CMM: FOR INTRCHG SEE RR IPC	002004 006999	1
470	LJ76662	..	RING ASSY- SUPPLIER CODE: V51563 CONFIG CHG DATA FROM A CMM: FOR INTRCHG SEE RR IPC POST SERVICE BULLETIN: 78-9787PT01 VK0680	002004 006999	1
475	HL18PB6-7	...	PIN- SUPPLIER CODE: V73197	002004 006999	10
480	AN960-10L	...	WASHER	002004 006999	10

MISSING ITEM NUMBERS NOT APPLICABLE

- ITEM NOT ILLUSTRATED

78-31-20-03

78-31-20
FIG. 03
PAGE 25
JAN 20/09

BRI

BOEING PROPRIETARY - Copyright © - Unpublished Work - See title page for details.



757

PARTS CATALOG (MAINTENANCE)

FIG ITEM	PART NUMBER	1 2 3 4 5 6 7	NOMENCLATURE	EFFECT FROM TO	UNITS PER ASSY
3					
485	MS21043-3	...	NUT	002004 006999	10
495	LJ75712	...	CLEVIS ASSY- SUPPLIER CODE: V51563	002004 006999	2
496	MS14101-5	BEARING	002004 006999	1
510	AN565AC428H20	..	SCREW	002004 006999	1
515	MS21043-3	..	NUT	002004 006999	2
516	LJ75770	..	SEAL- SUPPLIER CODE: V51563	002004 006999	1
517	HL41-6-16	..	PIN- SUPPLIER CODE: V73197	002004 006999	2
518	AN960C10L	..	WASHER	002004 006999	2
519	MS21043-3	..	NUT	002004 006100 102949 952999	2
520	LJ75476	..	SEAL-PLUG TRACK SUPPLIER CODE: V51563 POSITION DATA: LWR	002004 006999	1
525	LJ75538	..	SEAL-TRACK REAR SUPPLIER CODE: V51563 POSITION DATA: LWR	002004 006999	1
530	LJ75540	..	SHIM-TRACK SUPPLIER CODE: V51563 POSITION DATA: LWR PRE SERVICE BULLETIN: 78-8140 VK0680	002004 006102 107107 121999	1

MISSING ITEM NUMBERS NOT APPLICABLE

- ITEM NOT ILLUSTRATED

78-31-20-03

78-31-20
FIG. 03
PAGE 26
JAN 20/09

BRI



757

PARTS CATALOG (MAINTENANCE)

FIG ITEM	PART NUMBER	1 2 3 4 5 6 7	NOMENCLATURE	EFFECT FROM TO	UNITS PER ASSY
3					
531	LJ75540	..	SHIM-TRACK SUPPLIER CODE: V51563 POSITION DATA: LWR POST SERVICE BULLETIN: 78-8140PTF VK0680	002004 006999	3
533	LJ76221	..	SEAL- SUPPLIER CODE: V51563 ATTACHING PARTS	101101 103106	1
534	NAS1096-3-12	..	SCREW	101101 103106	5
			-----*-----		
535	LJ75467	..	SEAL-TRAILING EDGE SUPPLIER CODE: V51563 POSITION DATA: LWR PRE SERVICE BULLETIN: 78-8022 VK0680	002004 006102 107107 121999	1
535	LJ75963	..	SEAL-TRAILING EDGE SUPPLIER CODE: V51563 POSITION DATA: LWR POST SERVICE BULLETIN: 78-8022PTD VK0680	002004 006999	1
535	LJ76220	..	SEAL-TRAILING EDGE SUPPLIER CODE: V51563 POSITION DATA: LWR	101101 103106	1
537	LJ76040	..	SEAL- SUPPLIER CODE: V51563 ATTACHING PARTS	101101 103106	1
538	NAS623-3-1	..	SCREW	101101 103106	1
539	AN960C10L	..	WASHER	101101 103106	5
			-----*-----		

MISSING ITEM NUMBERS NOT APPLICABLE

- ITEM NOT ILLUSTRATED

78-31-20-03

78-31-20
FIG. 03
PAGE 27
JAN 20/09

BRI

BOEING PROPRIETARY - Copyright © - Unpublished Work - See title page for details.



757

PARTS CATALOG (MAINTENANCE)

FIG ITEM	PART NUMBER	1 2 3 4 5 6 7	NOMENCLATURE	EFFECT FROM TO	UNITS PER ASSY
3					
540	LJ75456	..	SEAL-FAIRING BLK SUPPLIER CODE: V51563 POSITION DATA: FWD	002004 006102 107107 121999	1
540	LJ75966	..	SEAL-FAIRING BLK SUPPLIER CODE: V51563 POSITION DATA: FWD	101101 103106	1
545	NAS1190-3P5	..	ATTACHING PARTS SCREW	002004 006999	2
550	LJ76569	..	-----*----- PLATE-IDENT SUPPLIER CODE: V51563 POSITION DATA: RH CONFIG CHG DATA FROM A CMM: FOR INTRCHG SEE RR IPC POST SERVICE BULLETIN: 78-9613PT01 VK0680	002004 006999	1
550	LJ75852	..	PLATE-IDENT SUPPLIER CODE: V51563 POSITION DATA: RH PRE SERVICE BULLETIN: 78-8930 VK0680	002004 006100 102102 107107 121949 952999	1
550	LJ76312	..	PLATE-IDENT SUPPLIER CODE: V51563 POSITION DATA: RH POST SERVICE BULLETIN: 78-8930PT01 VK0680 PRE SERVICE BULLETIN: 78-9235 VK0680	002004 006102 107999	1

MISSING ITEM NUMBERS NOT APPLICABLE

- ITEM NOT ILLUSTRATED

78-31-20-03

78-31-20
FIG. 03
PAGE 28
JAN 20/09

BRI



757

PARTS CATALOG (MAINTENANCE)

FIG ITEM	PART NUMBER	1 2 3 4 5 6 7	NOMENCLATURE	EFFECT FROM TO	UNITS PER ASSY
3 550	LJ76399		.. PLATE-IDENT SUPPLIER CODE: V51563 POSITION DATA: RH CONFIG CHG DATA FROM A CMM: FOR INTRCHG SEE RR IPC POST SERVICE BULLETIN: 78-9235PT04 VK0680 78-9235PT01 VK0680 ATTACHING PARTS	002004 006999	1
- 551	NAS1398M4-2		.. RIVET- POST SERVICE BULLETIN: 78-9613 VK0680 -----*-----	121503	1
553	NAS1399D4-5		.. RIVET	101101 103106	1
555	LJ75154		.. BOX ASSY-TORQUE SUPPLIER CODE: V51563 PRE SERVICE BULLETIN: 78-9627 VK0680	002004 006999	RF
555	LJ76552		.. BOX ASSY-TORQUE SUPPLIER CODE: V51563 CONFIG CHG DATA FROM A CMM: FOR INTRCHG SEE RR IPC POST SERVICE BULLETIN: 78-9627PT01 VK0680	002004 006999	RF
555	LJ76508		.. BOX ASSY-TORQUE SUPPLIER CODE: V51563 CONFIG CHG DATA FROM A CMM: FOR INTRCHG SEE RR IPC POST SERVICE BULLETIN: 78-9722PT01 VK0680	002004 006999	RF
557	NAS1738M4-3		... RIVET	101101 103106	1
558	S700W0131R2E16		... WASHER- SUPPLIER CODE: V51563	101101 103106	1
559	NAS1057T3A012		... SPACER	101101 103106	1

MISSING ITEM NUMBERS NOT APPLICABLE

- ITEM NOT ILLUSTRATED

78-31-20-03

78-31-20
FIG. 03
PAGE 29
JAN 20/09

BRI



757

PARTS CATALOG (MAINTENANCE)

FIG ITEM	PART NUMBER	1 2 3 4 5 6 7	NOMENCLATURE	EFFECT FROM TO	UNITS PER ASSY
3					
564	LJ75162	...	PLATE-ACTR ACCESS SUPPLIER CODE: V51563 POSITION DATA: UPR CONFIG CHG DATA FROM A CMM: FOR INTRCHG SEE RR IPC	002004 006999	1
564	LJ76525	...	PLATE-ACTR ACCESS SUPPLIER CODE: V51563 POSITION DATA: UPR CONFIG CHG DATA FROM A CMM: FOR INTRCHG SEE RR IPC POST SERVICE BULLETIN: 78-9722PT01 VK0680 ATTACHING PARTS	002004 006999	1
565	NAS7604U3	...	SCREW- CONFIG CHG DATA FROM A CMM: FOR INTRCHG SEE RR IPC	002004 006999	20
565	NAS8803-2	...	SCREW- CONFIG CHG DATA FROM A CMM: FOR INTRCHG SEE RR IPC POST SERVICE BULLETIN: 78-9722PT01 VK0680	002004 006999	20
570	LJ75164	...	PANEL-MID ACTR ACCESS SUPPLIER CODE: V51563 CONFIG CHG DATA FROM A CMM: FOR INTRCHG SEE RR IPC	002004 006999	1
570	LJ76550	...	PANEL-MID ACTR ACCESS SUPPLIER CODE: V51563 CONFIG CHG DATA FROM A CMM: FOR INTRCHG SEE RR IPC POST SERVICE BULLETIN: 78-9613PT01 VK0680 PRE SERVICE BULLETIN: 78-9722 VK0680	002004 006102 107999	1

MISSING ITEM NUMBERS NOT APPLICABLE

- ITEM NOT ILLUSTRATED

78-31-20-03

78-31-20
FIG. 03
PAGE 30
JAN 20/09

BRI

BOEING PROPRIETARY - Copyright © - Unpublished Work - See title page for details.



757

PARTS CATALOG (MAINTENANCE)

FIG ITEM	PART NUMBER	1 2 3 4 5 6 7	NOMENCLATURE	EFFECT FROM TO	UNITS PER ASSY
3 570	LJ76527		...PANEL-ACTR ACCESS SUPPLIER CODE: V51563 POSITION DATA: MID-RH CONFIG CHG DATA FROM A CMM: FOR INTRCHG SEE RR IPC POST SERVICE BULLETIN: 78-9722PT01 VK0680 ATTACHING PARTS	002004 006999	1
575	NAS7604U3		...SCREW- CONFIG CHG DATA FROM A CMM: FOR INTRCHG SEE RR IPC	002004 006999	18
575	NAS8803-2		...SCREW- CONFIG CHG DATA FROM A CMM: FOR INTRCHG SEE RR IPC POST SERVICE BULLETIN: 78-9722PT01 VK0680	002004 006999	18
578	NAS8803-2		-----*----- ...SCREW- CONFIG CHG DATA FROM A CMM: FOR INTRCHG SEE RR IPC POST SERVICE BULLETIN: 78-9722PT01 VK0680	002004 006999	16
580	NAS7604U3		...SCREW- CONFIG CHG DATA FROM A CMM: FOR INTRCHG SEE RR IPC	002004 006999	14
581	MS20427M4-5		...RIVET- POST SERVICE BULLETIN: 78-7731PTB VK0680	002004 006999	11
582	LJ75534		...SEAL- SUPPLIER CODE: V51563	101101 103106	1
585	LJ75156		...PANEL-ACTR ACCESS SUPPLIER CODE: V51563 POSITION DATA: LWR CONFIG CHG DATA FROM A CMM: FOR INTRCHG SEE RR IPC	002004 006999	1

MISSING ITEM NUMBERS NOT APPLICABLE

- ITEM NOT ILLUSTRATED

78-31-20-03

78-31-20
FIG. 03
PAGE 31
JAN 20/09

BRI

BOEING PROPRIETARY - Copyright © - Unpublished Work - See title page for details.



757

PARTS CATALOG (MAINTENANCE)

FIG ITEM	PART NUMBER	1 2 3 4 5 6 7	NOMENCLATURE	EFFECT FROM TO	UNITS PER ASSY
3 585	LJ76523		...PANEL-ACTR ACCESS SUPPLIER CODE: V51563 POSITION DATA: LWR CONFIG CHG DATA FROM A CMM: FOR INTRCHG SEE RR IPC POST SERVICE BULLETIN: 78-9722PT01 VK0680	002004 006999	1
590	LJ75361		...PANEL-ACTR ACCESS SUPPLIER CODE: V51563 POSITION DATA: LWR CONFIG CHG DATA FROM A CMM: FOR INTRCHG SEE RR IPC	002004 006999	1
590	LJ76529		...PANEL-ACTR ACCESS SUPPLIER CODE: V51563 POSITION DATA: LWR CONFIG CHG DATA FROM A CMM: FOR INTRCHG SEE RR IPC	002004 006999	1
592	LJ71842		...STRAP- SUPPLIER CODE: V51563	101101 103106	1
593	LJ71890		...STIFFENER- SUPPLIER CODE: V51563	101101 103106	1
594	LJ76226		...FRAME- SUPPLIER CODE: V51563	101101 103106	1
- 596	NAS623-3-3		ATTACHING PARTS ...SCREW- POST SERVICE BULLETIN: 78-9627PT01 VK0680	002004 006999	2
615	LJ75449		-----*----- ...BRACKET-ANGLE HARNESS SPRT SUPPLIER CODE: V51563 PRE SERVICE BULLETIN: 78-7740 VK0680	002004 006102 107107 121999	4

MISSING ITEM NUMBERS NOT APPLICABLE

- ITEM NOT ILLUSTRATED

78-31-20-03

78-31-20
FIG. 03
PAGE 32
JAN 20/09

BRI

BOEING PROPRIETARY - Copyright © - Unpublished Work - See title page for details.



757

PARTS CATALOG (MAINTENANCE)

FIG ITEM	PART NUMBER	1 2 3 4 5 6 7	NOMENCLATURE	EFFECT FROM TO	UNITS PER ASSY
3 615	LJ75549		...BRACKET-ANGLE HARNESS SPRT SUPPLIER CODE: V51563 POST SERVICE BULLETIN: 78-7740PT01 VK0680 PRE SERVICE BULLETIN: 78-9627 VK0680	002004 006102 107999	4
617	LJ75549		...BRACKET-ANGLE HARNESS SPRT SUPPLIER CODE: V51563 POST SERVICE BULLETIN: 78-9627PT01 VK0680 ATTACHING PARTS	002004 006999	2
620	NAS1096-3-7		...SCREW- PRE SERVICE BULLETIN: 78-9627 VK0680	002004 006999	8
622	NAS1096-3-7		...SCREW- POST SERVICE BULLETIN: 78-9627PT01 VK0680	002004 006999	4
625	AN960C10L		...WASHER- PRE SERVICE BULLETIN: 78-9627 VK0680	002004 006999	8
628	AN960C10L		...WASHER- POST SERVICE BULLETIN: 78-9627PT01 VK0680	002004 006999	4
630	MS21042L3		...NUT- PRE SERVICE BULLETIN: 78-9627 VK0680	002004 006999	8
632	MS21042L3		...NUT- POST SERVICE BULLETIN: 78-9627PT01 VK0680	002004 006999	4
635	LJ71390		-----*----- ...BRACKET-ANGLE HARNESS SPRT SUPPLIER CODE: V51563	002004 006999	1

MISSING ITEM NUMBERS NOT APPLICABLE

- ITEM NOT ILLUSTRATED

78-31-20-03

78-31-20
FIG. 03
PAGE 33
JAN 20/09

BRI

BOEING PROPRIETARY - Copyright © - Unpublished Work - See title page for details.



757

PARTS CATALOG (MAINTENANCE)

FIG ITEM	PART NUMBER	1 2 3 4 5 6 7	NOMENCLATURE	EFFECT FROM TO	UNITS PER ASSY
3			ATTACHING PARTS		
640	NAS1096-3-7	...	SCREW	002004 006999	1
645	AN960C10L	...	WASHER	002004 006999	1
650	MS21042L3	...	NUT	002004 006999	1
			-----*-----		
655	LJ75451	...	BRACKET-ANGLE HARNESS SPRT SUPPLIER CODE: V51563	002004 006999	1
660	LJ71143	...	BRACKET-ANGLE HARNESS SPRT SUPPLIER CODE: V51563 PRE SERVICE BULLETIN: 78-9627 VK0680	002004 006102 107107 121999	2
662	LJ71143	...	BRACKET-ANGLE HARNESS SPRT SUPPLIER CODE: V51563 POST SERVICE BULLETIN: 78-9627PT01 VK0680	002004 006999	4
665	LJ71144	...	BRACKET-ANGLE HARNESS SPRT SUPPLIER CODE: V51563	002004 006999	1
- 667	LJ71143	...	BRACKET-ANGLE HARNESS SPRT SUPPLIER CODE: V51563 PRE SERVICE BULLETIN: 78-9627 VK0680	002004 006102 107999	7
668	NAS1669-08L3	...	ATTACHING PARTS FASTENER- PRE SERVICE BULLETIN: 78-9627 VK0680	002004 006999	14
672	NAS1669-08L3	...	FASTENER	002004 006999	4
673	NAS1669-08L3	...	FASTENER- POST SERVICE BULLETIN: 78-9627PT01 VK0680 -----*-----	002004 006999	8

MISSING ITEM NUMBERS NOT APPLICABLE

- ITEM NOT ILLUSTRATED

78-31-20-03

78-31-20
FIG. 03
PAGE 34
JAN 20/09

BRI



757

PARTS CATALOG (MAINTENANCE)

FIG ITEM	PART NUMBER	1 2 3 4 5 6 7	NOMENCLATURE	EFFECT FROM TO	UNITS PER ASSY
3					
675	LJ71142		...BRACKET-ANGLE HARNESS SPRT SUPPLIER CODE: V51563	002004 006999	1
685	LJ71611		...BRACKET-ANGLE HARNESS SPRT SUPPLIER CODE: V51563	002004 006999	1
710	LJ76556		...BRACKET-ANGLE HARNESS SPRT SUPPLIER CODE: V51563 POST SERVICE BULLETIN: 78-9627PT01 VK0680	002004 006999	4
- 712	LJ76559		...BRACKET-ANGLE HARNESS SPRT SUPPLIER CODE: V51563 POST SERVICE BULLETIN: 78-9627PT01 VK0680	002004 006999	1
715	NAS1096-3-7		ATTACHING PARTS ...SCREW- POST SERVICE BULLETIN: 78-9627PT01 VK0680	002004 006999	10
725	AN960C10L		...WASHER- POST SERVICE BULLETIN: 78-9627PT01 VK0680	002004 006999	10
730	MS21042L3		...NUT- POST SERVICE BULLETIN: 78-9627PT01 VK0680	002004 006999	10
740	LJ76170		-----*----- .PATCH-HONEYCOMB SUPPLIER CODE: V51563	101101 103107 121949 952999	1

MISSING ITEM NUMBERS NOT APPLICABLE

- ITEM NOT ILLUSTRATED

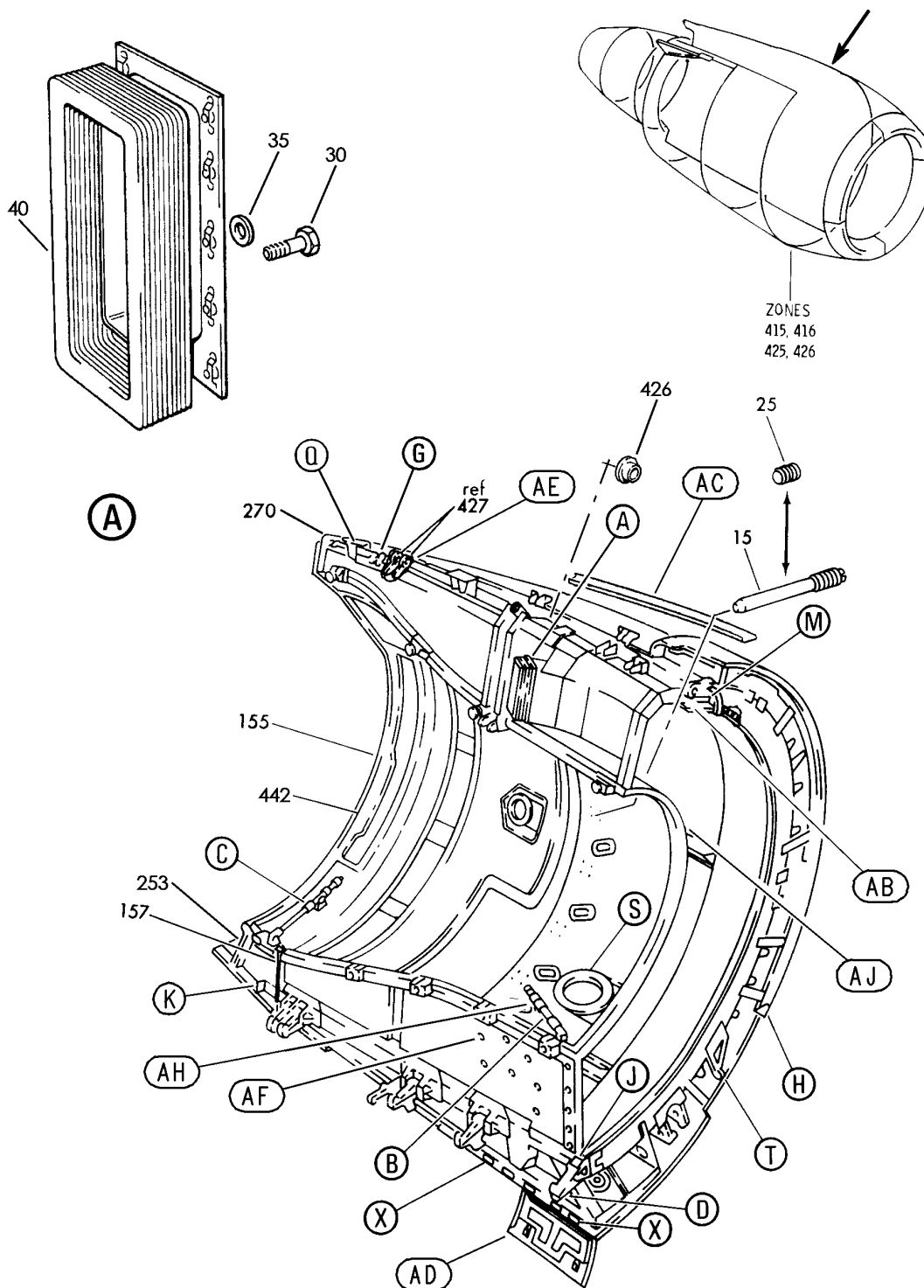
BRI

78-31-20-03

BOEING PROPRIETARY - Copyright © - Unpublished Work - See title page for details.

78-31-20
FIG. 03
PAGE 35
JAN 20/09

BOEING
757
PARTS CATALOG (MAINTENANCE)



Y 78312004 SHT 1 REV 229

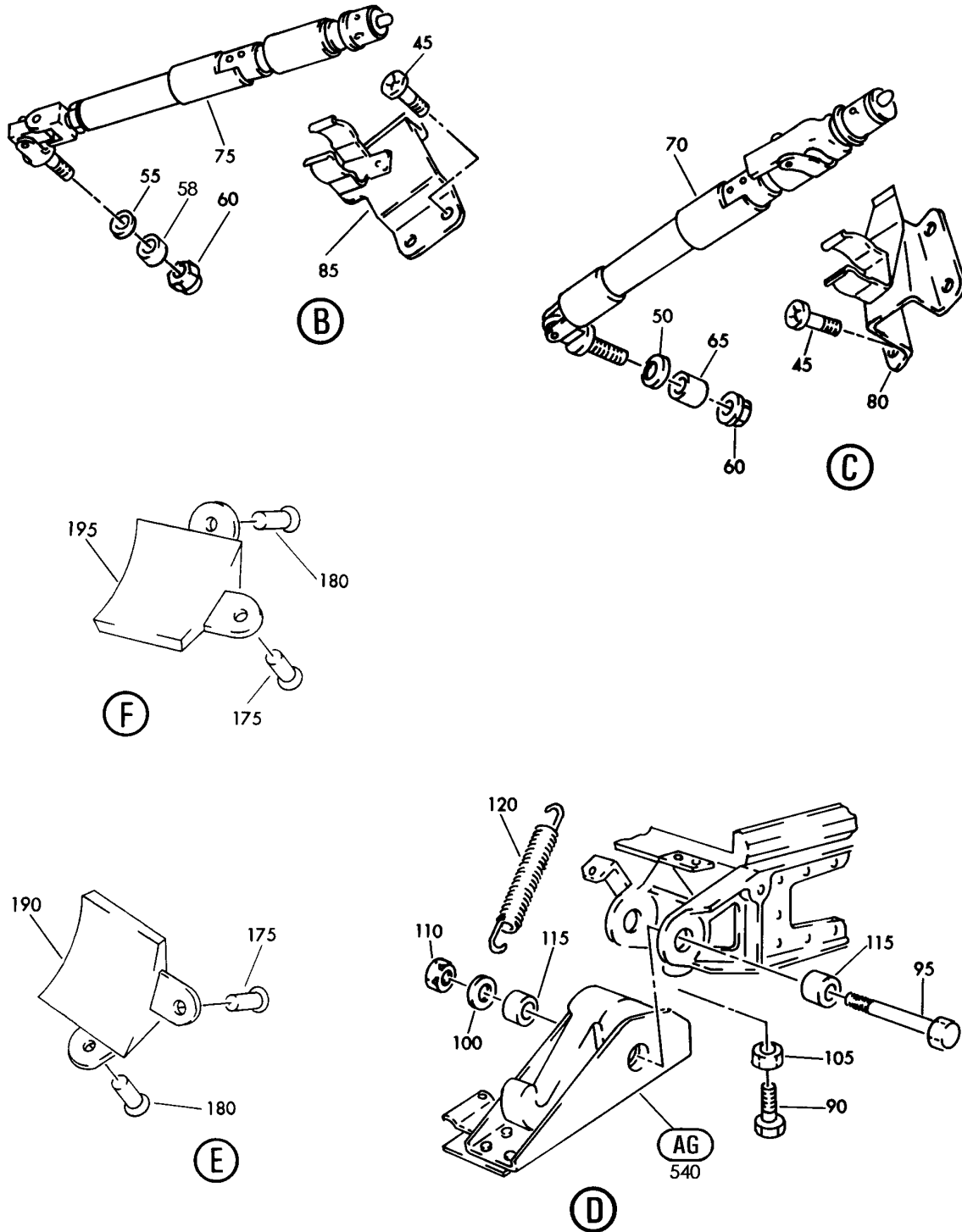
C DUCT-FAN THRUST REVERSER FIXED STRUCTURE LH (RB211-535)
FIGURE 4 (SHEET 1)

78-31-20-04

BRI
MAY 28/07

78-31-20-04
PAGE 0

BOEING
757
PARTS CATALOG (MAINTENANCE)



Y 78312004 SH1 2 REV 223

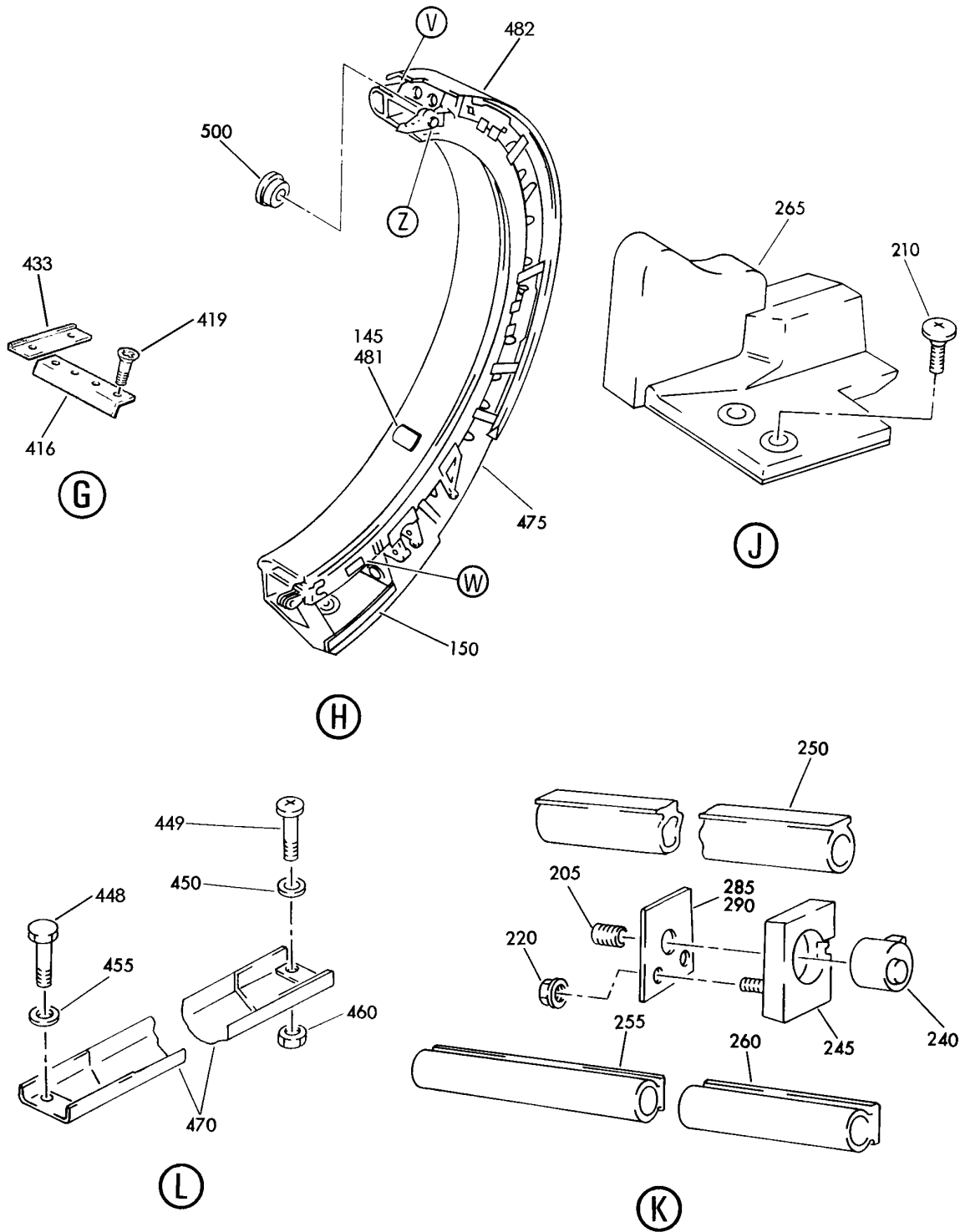
C DUCT-FAN THRUST REVERSER FIXED STRUCTURE LH (RB211-535)
FIGURE 4 (SHEET 2)

78-31-20-04

BRI
MAY 28/07

78-31-20-04
PAGE 0A

BOEING
757
PARTS CATALOG (MAINTENANCE)



Y 78312004 SHT 3 REV 223

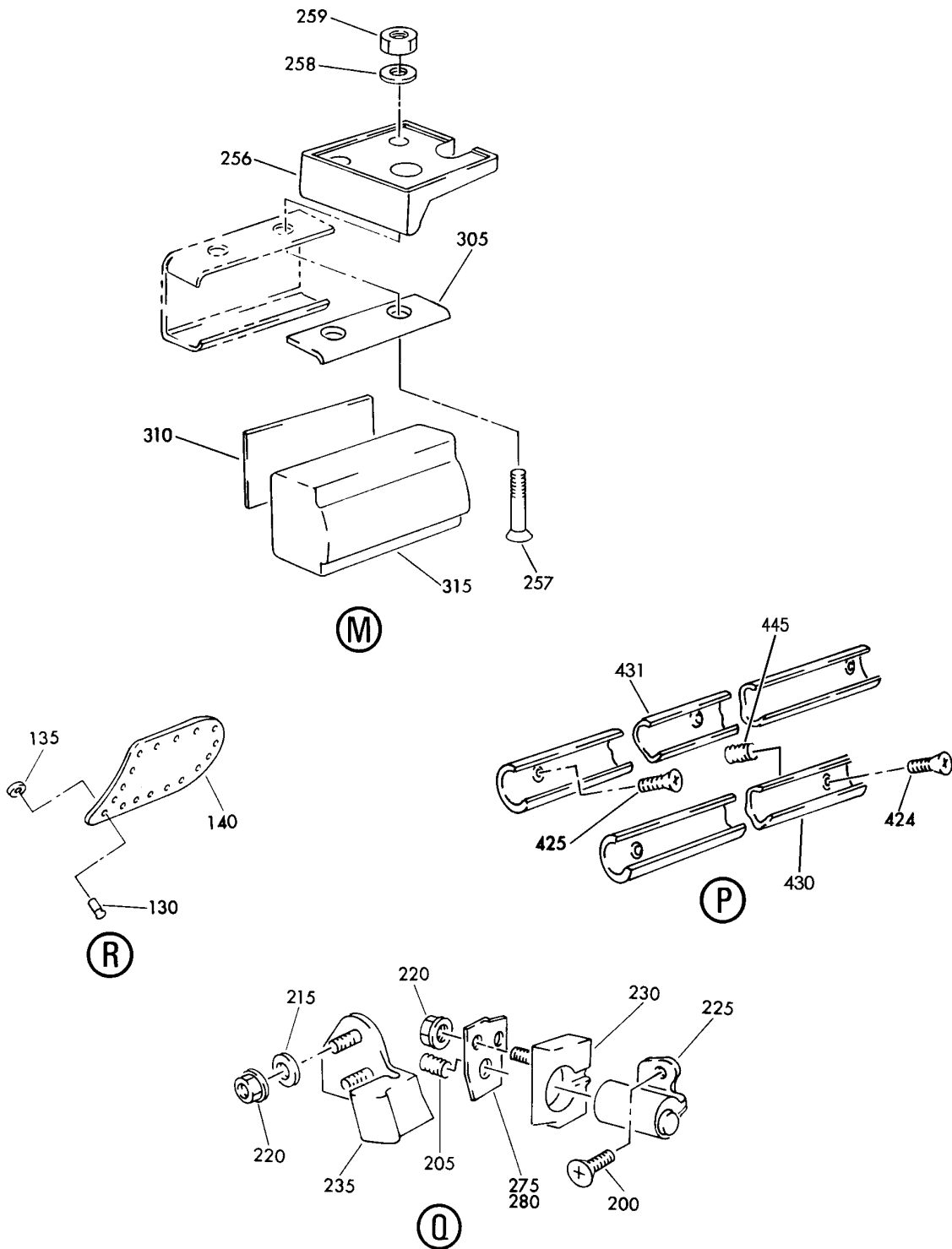
C DUCT-FAN THRUST REVERSER FIXED STRUCTURE LH (RB211-535)
FIGURE 4 (SHEET 3)

78-31-20-04

BRI
MAY 28/07

78-31-20-04
PAGE 0B

BOEING
757
PARTS CATALOG (MAINTENANCE)



Y 78312004_SHT 4 REV 322

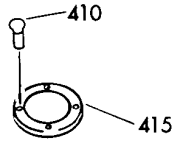
C DUCT-FAN THRUST REVERSER FIXED STRUCTURE LH (RB211-535)
FIGURE 4 (SHEET 4)

78-31-20-04

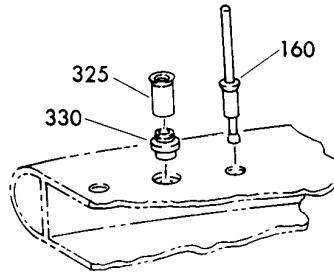
BRI
MAY 20/08

78-31-20-04
PAGE 0C

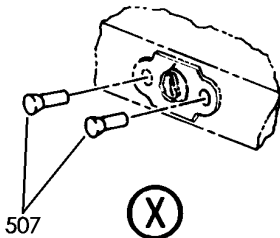
BOEING
757
PARTS CATALOG (MAINTENANCE)



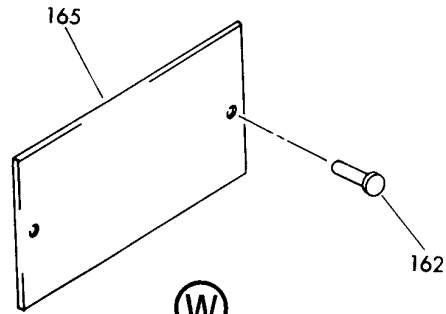
(S)



(V)



(X)



(W)

Y 78312004 SH1 5 REV 282

C DUCT-FAN THRUST REVERSER FIXED STRUCTURE LH (RB211-535)
FIGURE 4 (SHEET 5)

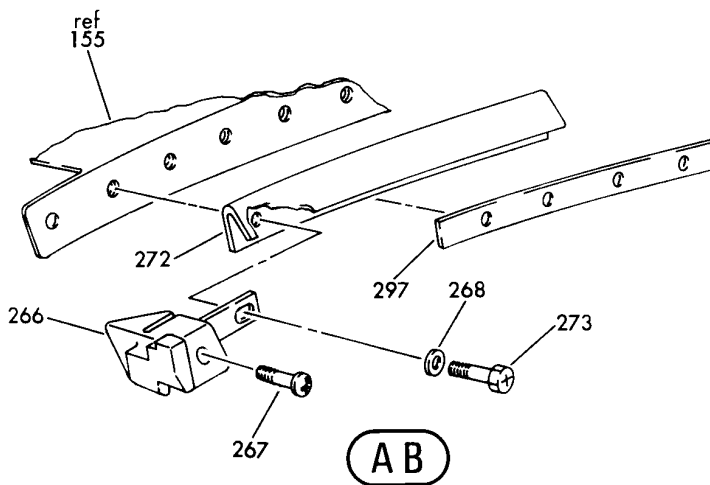
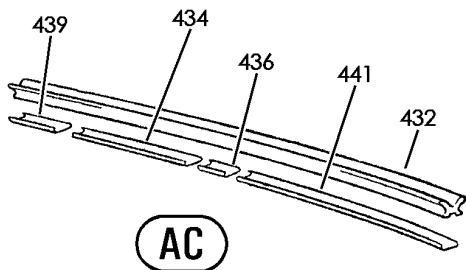
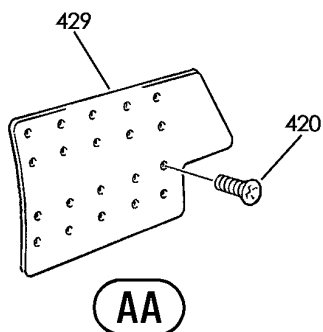
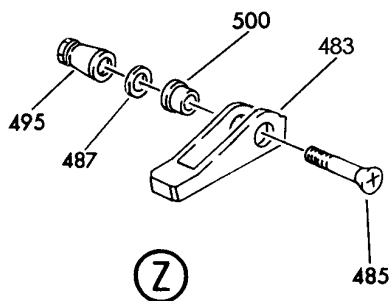
78-31-20-04

BRI
MAY 28/07

78-31-20-04
PAGE 0D

BOEING PROPRIETARY - Copyright © - Unpublished Work - See title page for details.

BOEING
757
PARTS CATALOG (MAINTENANCE)



Y 78312004 SH-T 6 REV 259

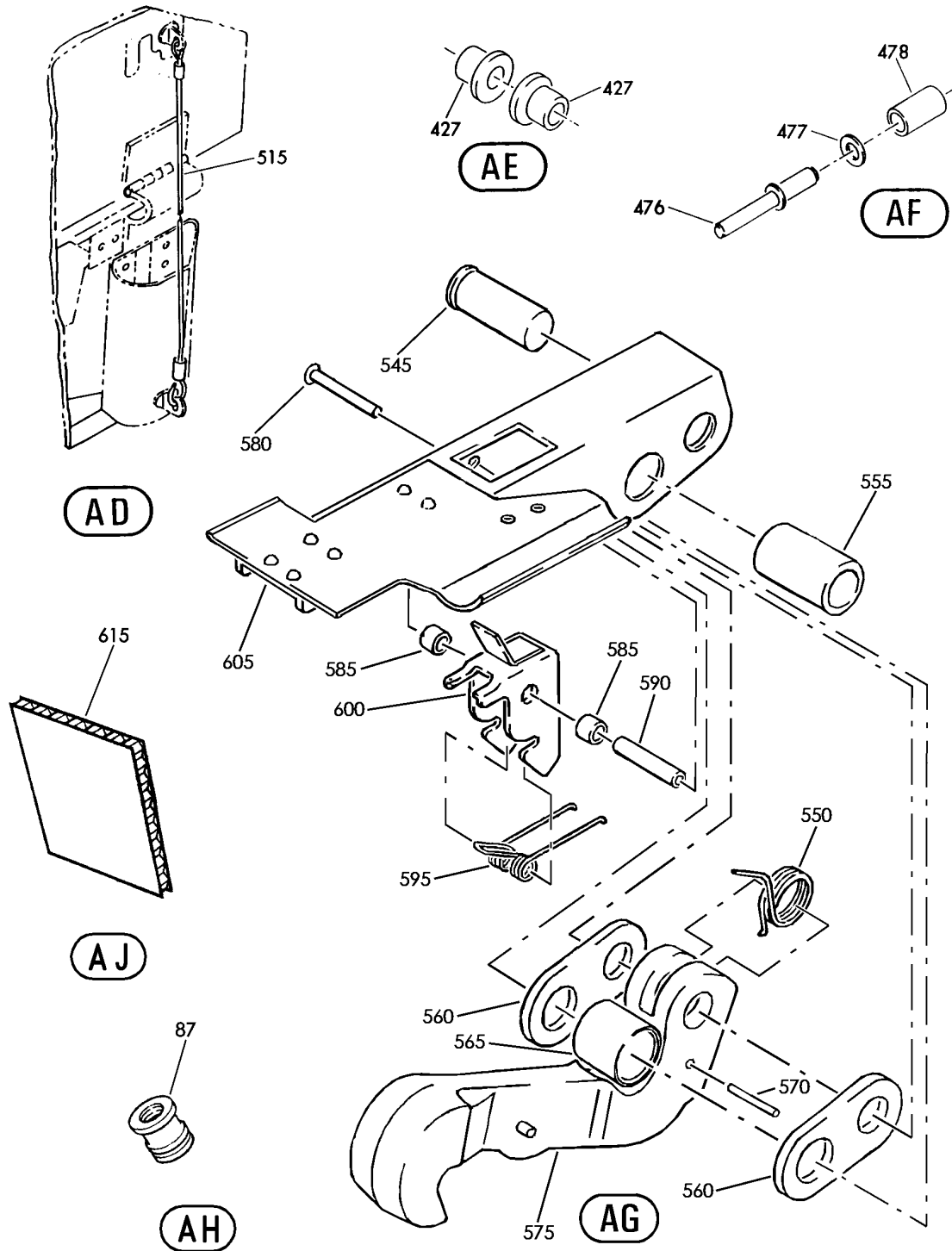
C DUCT-FAN THRUST REVERSER FIXED STRUCTURE LH (RB211-535)
FIGURE 4 (SHEET 6)

78-31-20-04

BRI
MAY 28/07

78-31-20-04
PAGE 0E

BOEING
757
PARTS CATALOG (MAINTENANCE)



Y 78312004 SHT 7 REV 229

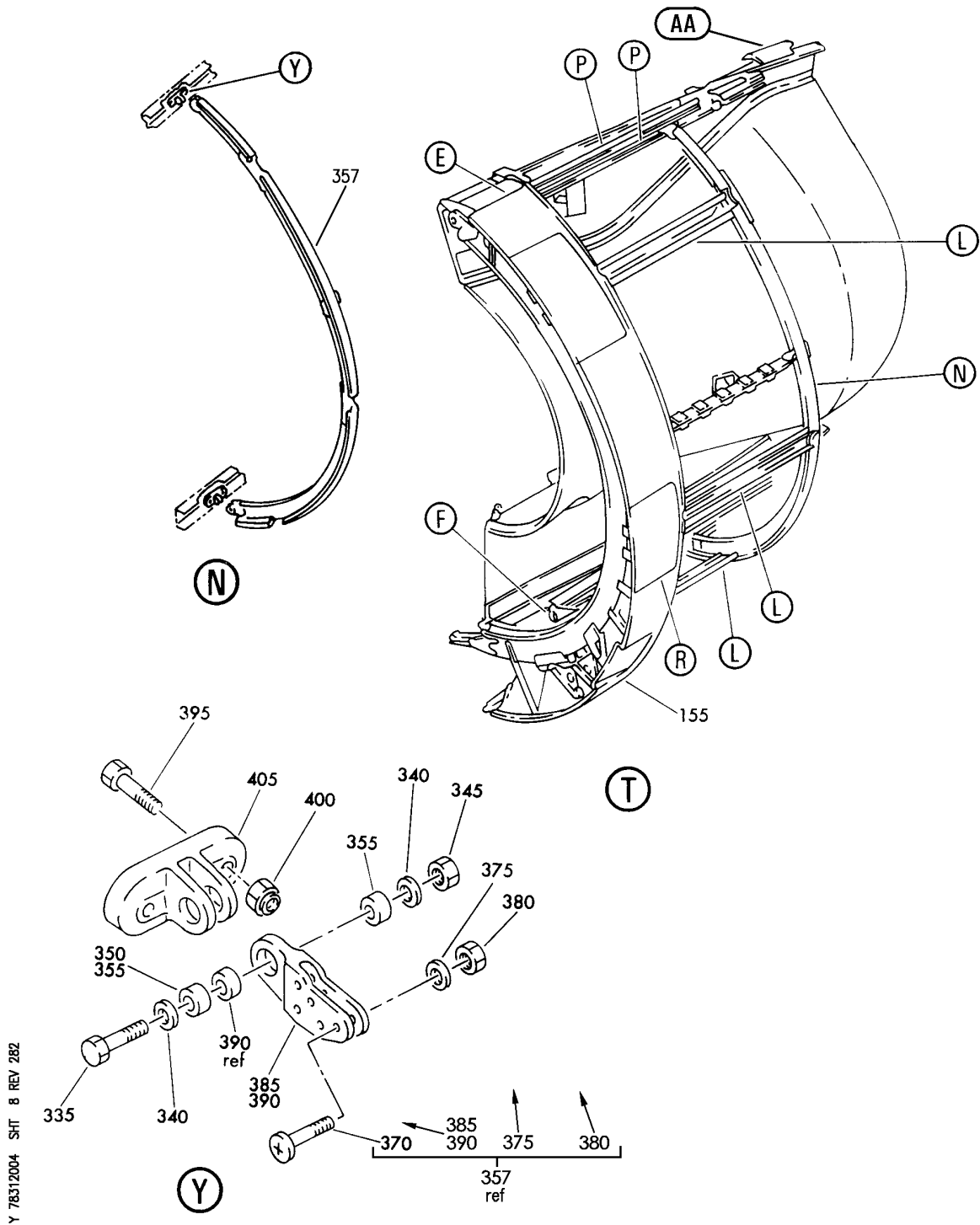
C DUCT-FAN THRUST REVERSER FIXED STRUCTURE LH (RB211-535)
FIGURE 4 (SHEET 7)

78-31-20-04

BRI
MAY 28/07

78-31-20-04
PAGE OF

BOEING
757
PARTS CATALOG (MAINTENANCE)



C DUCT-FAN THRUST REVERSER FIXED STRUCTURE LH (RB211-535)
FIGURE 4 (SHEET 8)

BRI
MAY 28/07

78-31-20-04

78-31-20-04
PAGE 06



757

PARTS CATALOG (MAINTENANCE)

FIG ITEM	PART NUMBER	1 2 3 4 5 6 7	NOMENCLATURE	EFFECT FROM TO	UNITS PER ASSY
4			C DUCT-FAN THRUST REVERSER FIXED STRUCTURE LH (RB211-535)	002004 006999	
- 1	UL19722		ENGINE ASSY-Q.E.C.U. RB211-535E43711 MAXIMUM NEUT SUPPLIER CODE: VK0680 FOR NHA/OTHER SYS DET SEE: 71-00-02-04	107107	RF
- 1	UL20697		ENGINE ASSY-Q.E.C.U. RB211-535E43711 MAXIMUM NEUT WITH GRAVINER FIRE DETECTORS, BAYONET MCD NON-MODULATED IDG COOLING 40,000 LB THRUST SUPPLIER CODE: VK0680 REFERENCE SERVICE BULLETIN: 71-0058R4 FOR NHA/OTHER SYS DET SEE: 71-00-02-04	121503 904949 952999	RF

MISSING ITEM NUMBERS NOT APPLICABLE

- ITEM NOT ILLUSTRATED

BRI

78-31-20-04

BOEING PROPRIETARY - Copyright © - Unpublished Work - See title page for details.

78-31-20
FIG. 04
PAGE 1
JAN 20/09



757

PARTS CATALOG (MAINTENANCE)

FIG ITEM	PART NUMBER	1 2 3 4 5 6 7	NOMENCLATURE	EFFECT FROM TO	UNITS PER ASSY
4 - 1	UL20698		ENGINE ASSY-Q.E.C.U. RB211-535E43712 MAXIMUM NEUT SUPPLIER CODE: VK0680 REFERENCE SERVICE BULLETIN: 71-0058R7 QUALIFIED SB I/W DATA: INTERMIX OF ONE OR SUBSTITUTION OF TWO DIFFERENT CONFIGURATION RB211-535E4-37/() ENGINES FOR RB211-535E4 BASE ENGINES OR DIFFERENT CONFIGURATION RB211-535E4-B-37/() ENGINES FOR RB211-535E4-B BASE ENGINES REFERENCE SERVICE BULLETIN: RB211-72-C547 VK0680 RB211-72-8910 VK0680 POST RAPID REVISION: RR92014-183A-RC-E FOR NHA/OTHER SYS DET SEE: 71-00-02-04	002004 006100 102102	RF
- 1	UL20702		ENGINE ASSY-Q.E.C.U. RB211-535E43711 BASIC ENGINE CONFIG. WITH GRAVINER FIRE DETECTORS,BAYONET MCD, NON-MODULATED IDG COOLING 40,100 LB THRUST SUPPLIER CODE: VK0680 FOR NHA/OTHER SYS DET SEE: 71-00-02-10	504903	RF
- 1	UL36209		ENGINE ASSY-Q.E.C.U. RB211-535E43719 MAXIMUM NEUT SUPPLIER CODE: VK0680 FOR NHA/OTHER SYS DET SEE: 71-00-02-04	950951	RF

MISSING ITEM NUMBERS NOT APPLICABLE

- ITEM NOT ILLUSTRATED

78-31-20-04

78-31-20
FIG. 04
PAGE 2
JAN 20/09

BRI



757

PARTS CATALOG (MAINTENANCE)

FIG ITEM	PART NUMBER	1 2 3 4 5 6 7	NOMENCLATURE	EFFECT FROM TO	UNITS PER ASSY
4					
- 3	BCREF17395		ENGINE ASSY-Q.E.C.U. RB211-535E43739 BASIC ENGINE CONFIGURATION AND PHASE 5 COMBUSTOR 40,100 LB THRUST SUPPLIER CODE: VK0680 OVERLENGTH PART NUMBER: RB211-535E4-37-39E FOR NHA/OTHER SYS DET SEE: 71-00-02-10	108120	RF
- 3	BCREF17101		ENGINE ASSY-Q.E.C.U. RB211-535E43744 BASIC ENGINE CONFIGURATION, BAYONET MCD AND PHASE 5 COMBUSTOR 40,100 LB THRUST SUPPLIER CODE: VK0680 OVERLENGTH PART NUMBER: RB211-535E4-3744E FOR NHA/OTHER SYS DET SEE: 71-00-02-10	103106	RF
- 3	UL38163		ENGINE ASSY-Q.E.C.U. RB211-535E43724 BASIC ENGINE CONFIGURATION, BAYONET MCD 40,100 LB THRUST SUPPLIER CODE: VK0680 FOR NHA/OTHER SYS DET SEE: 71-00-02-10	101101	RF
- 5	S700D0571		.DECAL- SUPPLIER CODE: V51563 PLACARD CONTENT: DISPATCH MISCELLANEOUS DATA: TRANSPORTATION ONLY	002004 006999	1
15	81799		.PIN- SUPPLIER CODE: V56878 PRE SERVICE BULLETIN: 78-8238 VK0680	101101	1

MISSING ITEM NUMBERS NOT APPLICABLE

- ITEM NOT ILLUSTRATED

78-31-20-04

78-31-20
FIG. 04
PAGE 3
JAN 20/09

BRI



757

PARTS CATALOG (MAINTENANCE)

FIG ITEM	PART NUMBER	1 2 3 4 5 6 7	NOMENCLATURE	EFFECT FROM TO	UNITS PER ASSY
4					
25	MS18066-53		. SETSCREW- PRE SERVICE BULLETIN: 78-8238 VK0680	101101	1
30	NAS6303U3		. BOLT	002004 006999	14
35	AN960-10L		. WASHER	002004 006999	14
40	77728-3		. BELLOWS- SUPPLIER CODE: V07649	002004 006999	1
45	NAS623-3-2		. SCREW	002004 006999	8
50	U500-0210		. WASHER- SUPPLIER CODE: V74197	002004 006999	1
55	S700W0110-6-16G		. WASHER- SUPPLIER CODE: V51563	002004 006999	1
60	MS21042L6		. NUT	002004 006999	2
65	S700B0114-6C11		. BUSHING- SUPPLIER CODE: V51563 PRE SERVICE BULLETIN: 78-7980 VK0680	101101 107107 121999	1
65	S700B0114-6C10		. BUSHING- SUPPLIER CODE: V51563 POST SERVICE BULLETIN: 78-7980PT01 VK0680	002004 006999	1
70	1018425		. ROD-HOLD OPEN C DUCT SUPPLIER CODE: V08844 POSITION DATA: REAR OPTIONAL PART: 55470-13 V84256 55470-3 V84256 3408822 V08844 POST SERVICE BULLETIN: 78-9729 VK0680	002004 006999	1

MISSING ITEM NUMBERS NOT APPLICABLE

- ITEM NOT ILLUSTRATED

78-31-20-04

78-31-20
FIG. 04
PAGE 4
JAN 20/09

BRI

BOEING PROPRIETARY - Copyright © - Unpublished Work - See title page for details.

 **BOEING**
757
PARTS CATALOG (MAINTENANCE)

FIG ITEM	PART NUMBER	1 2 3 4 5 6 7	NOMENCLATURE	EFFECT FROM TO	UNITS PER ASSY
4 70	55470-3		.ROD-HOLD OPEN C DUCT SUPPLIER CODE: V84256 POSITION DATA: REAR OPTIONAL PART: 3408822 V08844 1018425 V08844 55470-13 V84256 POST SERVICE BULLETIN: 78-8140PTB VK0680 PRE SERVICE BULLETIN: 78-9729 VK0680	002004 006999	1
70	3408822		.ROD-HOLD OPEN C DUCT SUPPLIER CODE: V08844 POSITION DATA: REAR OPTIONAL PART: 55470-3 V84256 55470-13 V84256 1018425 V08844 PRE SERVICE BULLETIN: 78-9729 VK0680	002004 006999	1
70	55470-13		.ROD-HOLD OPEN C DUCT- SUPPLIER CODE: V84256 POSITION DATA: REAR OPTIONAL PART: 1018425 V08844 55470-3 V84256 3408822 V08844 POST SERVICE BULLETIN: 78-9729PTA VK0680	002004 006999	1

MISSING ITEM NUMBERS NOT APPLICABLE

— ITEM NOT ILLUSTRATED

BRI

78-31-20-04

BOEING PROPRIETARY - Copyright © - Unpublished Work - See title page for details.

78-31-20
FIG. 04
PAGE 5
JAN 20/09



757

PARTS CATALOG (MAINTENANCE)

FIG ITEM	PART NUMBER	1 2 3 4 5 6 7	NOMENCLATURE	EFFECT FROM TO	UNITS PER ASSY
4 75	3408821		.ROD-HOLD OPEN C DUCT SUPPLIER CODE: V08844 POSITION DATA: FRONT CONFIG CHG DATA FROM A CMM: FOR INTRCHG SEE RR IPC OPTIONAL PART: 55470-1 V84256 PRE SERVICE BULLETIN: 78-D518 VK0680	002004 006999	1
75	1029454		.ROD-HOLD OPEN C DUCT SUPPLIER CODE: V08844 POSITION DATA: FRONT CONFIG CHG DATA FROM A CMM: FOR INTRCHG SEE RR IPC POST SERVICE BULLETIN: 78-D518 VK0680	002004 006999	1
75	55470-1		.ROD-HOLD OPEN C DUCT SUPPLIER CODE: V84256 POSITION DATA: FRONT CONFIG CHG DATA FROM A CMM: FOR INTRCHG SEE RR IPC OPTIONAL PART: 3408821 V08844 POST SERVICE BULLETIN: 78-8140PTB VK0680 PRE SERVICE BULLETIN: 78-D518 VK0680	002004 006999	1

MISSING ITEM NUMBERS NOT APPLICABLE

- ITEM NOT ILLUSTRATED

BRI

78-31-20-04

BOEING PROPRIETARY - Copyright © - Unpublished Work - See title page for details.

78-31-20
FIG. 04
PAGE 6
JAN 20/09



757

PARTS CATALOG (MAINTENANCE)

FIG ITEM	PART NUMBER	1 2 3 4 5 6 7	NOMENCLATURE	EFFECT FROM TO	UNITS PER ASSY
4 80	LJ75877		.BRACKET-ROD SUPPLIER CODE: V51563 POSITION DATA: REAR CONFIG CHG DATA FROM A CMM: FOR INTRCHG SEE RR IPC POST SERVICE BULLETIN: 78-7864PT01 VK0680 PRE SERVICE BULLETIN: 78-8580 VK0680	002004 006999	1
80	LJ76063		.BRACKET-ROD SUPPLIER CODE: V51563 POSITION DATA: REAR POST SERVICE BULLETIN: 78-8580PT01 VK0680	002004 006999	1
80	LJ76215		.BRACKET-ROD SUPPLIER CODE: V51563 POSITION DATA: REAR	101101	1
80	LJ75823		.BRACKET-ROD SUPPLIER CODE: V51563 POSITION DATA: REAR LH CONFIG CHG DATA FROM A CMM: FOR INTRCHG SEE RR IPC PRE SERVICE BULLETIN: 78-7864 VK0680	950951	1
85	LJ77065		.BRACKET ASSY-ROD SUPPLIER CODE: V51563 POSITION DATA: FRONT LH POST SERVICE BULLETIN: 78-D518PT01 VK0680	002004 006999	1

MISSING ITEM NUMBERS NOT APPLICABLE

- ITEM NOT ILLUSTRATED

BRI

78-31-20-04

BOEING PROPRIETARY - Copyright © - Unpublished Work - See title page for details.

78-31-20
FIG. 04
PAGE 7
JAN 20/09



757

PARTS CATALOG (MAINTENANCE)

FIG ITEM	PART NUMBER	1 2 3 4 5 6 7	NOMENCLATURE	EFFECT FROM TO	UNITS PER ASSY
4					
85	LJ75815		.BRACKET ASSY-ROD SUPPLIER CODE: V51563 POSITION DATA: FRONT LH PRE SERVICE BULLETIN: 78-D518 VK0680	002004 006999	1
85	LJ76213		.BRACKET ASSY-ROD SUPPLIER CODE: V51563 POSITION DATA: FRONT LH	101101 103106	1
87	465HE1032-10		..INSERT-DELRON SUPPLIER CODE: V73875	101101 103106	4
90	NAS1096-3-12		.SCREW	002004 006999	1
95	S700B0710-1		.BOLT- SUPPLIER CODE: V51563	002004 006999	1
100	AN960C616L		.WASHER	002004 006999	1
105	MS21043-3		.NUT	002004 006999	1
110	MS21043-6		.NUT	002004 006999	1
115	S700B0115P7D22		.BUSHING- SUPPLIER CODE: V51563	002004 006999	2
120	E0500-055-2750M		.SPRING- SUPPLIER CODE: V74197 POST SERVICE BULLETIN: 78-9828PTC VK0680	002004 006999	1
120	E0500-055-3000		.SPRING- SUPPLIER CODE: V74197 PRE SERVICE BULLETIN: 78-9828 VK0680	002004 006999	1
130	NAS1739M4-3		.RIVET	101101 103106	1
135	AN960C4		.WASHER	101101 103106	1
140	LJ76103		.PATCH- SUPPLIER CODE: V51563	101101 103106	1

MISSING ITEM NUMBERS NOT APPLICABLE

- ITEM NOT ILLUSTRATED

78-31-20-04

78-31-20
FIG. 04
PAGE 8
JAN 20/09

BRI

BOEING PROPRIETARY - Copyright © - Unpublished Work - See title page for details.



757

PARTS CATALOG (MAINTENANCE)

FIG ITEM	PART NUMBER	1 2 3 4 5 6 7	NOMENCLATURE	EFFECT FROM TO	UNITS PER ASSY
4					
145	LJ76104		.PATCH- SUPPLIER CODE: V51563	101101 103106	1
150	LJ71871		.STRIP- SUPPLIER CODE: V51563	101101 103106	1
155	LJ75089		.STRUCTURE ASSY-FIXED SUPPLIER CODE: VK0680 POSITION DATA: LH CONFIG CHG DATA FROM A CMM: FOR INTRCHG SEE RR IPC POST SERVICE BULLETIN: 78-8018PT01 VK0680 PRE SERVICE BULLETIN: 78-8018 VK0680	002004 006999	RF
155	LJ76376		.STRUCTURE ASSY-FIXED SUPPLIER CODE: VK0680 POSITION DATA: LH CONFIG CHG DATA FROM A CMM: FOR INTRCHG SEE RR IPC POST SERVICE BULLETIN: 78-9235PT01 VK0680 78-9602PT01 VK0680 78-9787PT01 VK0680 PRE SERVICE BULLETIN: 78-9602 VK0680	002004 006999	RF
155	LJ77111		.STRUCTURE ASSY-FIXED SUPPLIER CODE: V51563 POSITION DATA: LH POST SERVICE BULLETIN: 78-D518PT01 VK0680	002004 006999	RF

MISSING ITEM NUMBERS NOT APPLICABLE

- ITEM NOT ILLUSTRATED

BRI

78-31-20-04

BOEING PROPRIETARY - Copyright © - Unpublished Work - See title page for details.

78-31-20
FIG. 04
PAGE 9
JAN 20/09



757

PARTS CATALOG (MAINTENANCE)

FIG ITEM	PART NUMBER	1 2 3 4 5 6 7	NOMENCLATURE	EFFECT FROM TO	UNITS PER ASSY
4 155	LJ76497	.	STRUCTURE ASSY-FIXED SUPPLIER CODE: VK0680 POSITION DATA: LH CONFIG CHG DATA FROM A CMM: FOR INTRCHG SEE RR IPC POST SERVICE BULLETIN: 78-C016PT01 VK0680 78-9722PT01 VK0680 78-9787PT01 VK0680 78-D225PT01 VK0680 PRE SERVICE BULLETIN: 78-9787 VK0680 78-C016 VK0680	002004 006999	RF
157	LJ71117	..	DUCT ASSY- SUPPLIER CODE: V51563	101101	1
160	NAS1399D4-5	..	RIVET	101101 103106	1
165	LJ75851	..	PLATE-IDENT SUPPLIER CODE: V51563 PRE SERVICE BULLETIN: 78-8930 VK0680	002004 006100 102102 107107 121949 952999	1
165	LJ76398	..	PLATE-IDENT SUPPLIER CODE: V51563 POSITION DATA: LH POST SERVICE BULLETIN: 78-9235PT01 VK0680	002004 006999	1
165	LJ76311	..	PLATE-IDENT SUPPLIER CODE: V51563 POST SERVICE BULLETIN: 78-8930PT01 VK0680 PRE SERVICE BULLETIN: 78-9235 VK0680	002004 006102 107999	1

MISSING ITEM NUMBERS NOT APPLICABLE

- ITEM NOT ILLUSTRATED

78-31-20-04

78-31-20
FIG. 04
PAGE 10
JAN 20/09

BRI

BOEING PROPRIETARY - Copyright © - Unpublished Work - See title page for details.



757

PARTS CATALOG (MAINTENANCE)

FIG ITEM	PART NUMBER	1 2 3 4 5 6 7	NOMENCLATURE	EFFECT FROM TO	UNITS PER ASSY
4					
- 170	LJ75043	..	DUCT ASSY- SUPPLIER CODE: VK0680 POSITION DATA: INNER-LH CONFIG CHG DATA FROM A CMM: FOR INTRCHG SEE RR IPC FOR DETAILS SEE: 78-31-20-55	002004 006999	RF
- 170	LJ76499	..	DUCT ASSY- SUPPLIER CODE: VK0680 POSITION DATA: INNER-LH CONFIG CHG DATA FROM A CMM: FOR INTRCHG SEE RR IPC POST SERVICE BULLETIN: 78-9722PT01 VK0680 FOR DETAILS SEE: 78-31-20-55	002004 006999	RF
- 171	LJ71807	..	PLATE-WEAR COOLING DUCT SUPPLIER CODE: V51563	101101 103106	1
200	NAS1403-3	..	SCREW	002004 006999	1
205	AN565AC428H20	..	SCREW	002004 006999	2
210	NAS1190-3P5	..	SCREW	002004 006999	2
215	AN960-10L	..	WASHER	002004 006999	2
220	MS21043-3	..	NUT	002004 006999	6
225	LJ75459	..	SEAL ASSY-PLUG, TRACK SUPPLIER CODE: V51563 POSITION DATA: UPPER REAR	002004 006999	1
230	LJ75535	..	SEAL ASSY-TRACK SUPPLIER CODE: V51563 POSITION DATA: UPPER	002004 006999	1
235	LJ75801	..	SEAL ASSY- SUPPLIER CODE: V51563	002004 006999	1

MISSING ITEM NUMBERS NOT APPLICABLE

- ITEM NOT ILLUSTRATED

78-31-20-04

78-31-20
FIG. 04
PAGE 11
JAN 20/09

BRI



757

PARTS CATALOG (MAINTENANCE)

FIG ITEM	PART NUMBER	1 2 3 4 5 6 7	NOMENCLATURE	EFFECT FROM TO	UNITS PER ASSY
4					
240	LJ75475	..	SEAL ASSY-PLUG, TRACK SUPPLIER CODE: V51563 POSITION DATA: LOWER REAR	002004 006999	1
245	LJ75537	..	SEAL ASSY-TRACK SUPPLIER CODE: V51563 POSITION DATA: LOWER REAR	002004 006999	1
250	LJ75963	..	SEAL-TRAILING EDGE SUPPLIER CODE: V51563 POSITION DATA: LOWER POST SERVICE BULLETIN: 78-8022PTD VK0680	002004 006999	1
250	LJ75467	..	SEAL- SUPPLIER CODE: V51563 PRE SERVICE BULLETIN: 78-8022 VK0680	101101 107107 121999	1
250	LJ76220	..	SEAL- SUPPLIER CODE: V51563	101101	1
253	LJ76223	..	SEAL-BIFIGURATION SUPPLIER CODE: V51563 POSITION DATA: LWR AFT	101101 103106	1
255	LJ75469	..	SEAL-TRAILING EDGE SUPPLIER CODE: V51563 POSITION DATA: LOWER	002004 006999	1
256	LJ75769	..	BLOCK ASSY- SUPPLIER CODE: V51563 ATTACHING PARTS	002004 006999	1
257	HL41-6-16	..	PIN- SUPPLIER CODE: V73197 -----*-----	002004 006999	2
258	AN960C10L	..	WASHER	002004 006999	2

MISSING ITEM NUMBERS NOT APPLICABLE

- ITEM NOT ILLUSTRATED

78-31-20-04

78-31-20
FIG. 04
PAGE 12
JAN 20/09

BRI



757

PARTS CATALOG (MAINTENANCE)

FIG ITEM	PART NUMBER	1 2 3 4 5 6 7	NOMENCLATURE	EFFECT FROM TO	UNITS PER ASSY
4			ATTACHING PARTS		
259	MS21043-3	..	NUT	002004 006999	2
260	LJ75457	..	SEAL- SUPPLIER CODE: V51563 PRE SERVICE BULLETIN: 78-8532 VK0680	101101 950951	1
265	LJ75455	..	SEAL ASSY- SUPPLIER CODE: V51563	002004 006100 102102 107107 121949 952999	1
265	LJ75965	..	SEAL ASSY- SUPPLIER CODE: V51563	101101 103106	1
266	LJ76039	..	SEAL- SUPPLIER CODE: V51563	101101	1
267	NAS623-3-1	..	SCREW	101101	1
268	AN960C10L	..	WASHER	101101	5
270	ARM853	..	SEAL ASSY-BLOCK SUPPLIER CODE: VK1406	002004 006999	1
272	LJ76221	..	SEAL- SUPPLIER CODE: V51563	101101	1
273	NAS1096-3-12	..	SCREW	101101	5
275	LJ75539	..	SHIM- SUPPLIER CODE: V51563 PRE SERVICE BULLETIN: 78-8140 VK0680	101101 107107 121999	1
280	LJ75539	..	SHIM-SEAL TRACK SUPPLIER CODE: V51563 POSITION DATA: UPPER POST SERVICE BULLETIN: 78-8140PTF VK0680	002004 006999	3

MISSING ITEM NUMBERS NOT APPLICABLE

- ITEM NOT ILLUSTRATED

78-31-20-04

78-31-20
FIG. 04
PAGE 13
JAN 20/09

BRI



757

PARTS CATALOG (MAINTENANCE)

FIG ITEM	PART NUMBER	1 2 3 4 5 6 7	NOMENCLATURE	EFFECT FROM TO	UNITS PER ASSY
4 285	LJ75540	..	SHIM- SUPPLIER CODE: V51563 PRE SERVICE BULLETIN: 78-8140 VK0680	101101 107107 121999	1
290	LJ75540	..	SHIM-SEAL TRACK SUPPLIER CODE: V51563 POSITION DATA: LOWER POST SERVICE BULLETIN: 78-8140PTF VK0680	002004 006999	3
297	LJ75774	..	RETAINER-V SEAL SUPPLIER CODE: V51563	002004 006100 102106 108120	1
305	LJ70693	..	STIFFENER- SUPPLIER CODE: V51563	002004 006999	1
310	LJ70501	..	SHIM- SUPPLIER CODE: V51563	002004 006999	1
315	LJ70690	..	SEAL- SUPPLIER CODE: V51563	101101 103106	1
325	BN517-428-4	..	SLEEVE- SUPPLIER CODE: V73197	101101 103106	1
330	BB341-12	..	EXPANDER- SUPPLIER CODE: V73197	101101 103106	1
335	NAS6205-15	..	BOLT	002004 006999	2
340	AN960XC516L	..	WASHER	002004 006999	4
345	MS21042L5	..	NUT	002004 006999	2
350	NAS77-5-024	..	BUSHING	002004 006999	2
355	NAS77-5-012	..	BUSHING	002004 006999	2
357	LJ75719	..	RING ASSY-DEFLECTOR SUPPLIER CODE: V51563	002004 006999	1

MISSING ITEM NUMBERS NOT APPLICABLE

- ITEM NOT ILLUSTRATED

78-31-20-04

78-31-20
FIG. 04
PAGE 14
JAN 20/09

BRI

BOEING PROPRIETARY - Copyright © - Unpublished Work - See title page for details.



757

PARTS CATALOG (MAINTENANCE)

FIG ITEM	PART NUMBER	1 2 3 4 5 6 7	NOMENCLATURE	EFFECT FROM TO	UNITS PER ASSY
4					
- 360	LJ75065	...	BIFURCATION ASSY- SUPPLIER CODE: VK0680 POSITION DATA: UPPER LH CONFIG CHG DATA FROM A CMM: FOR INTRCHG SEE RR IPC	002004 006999	RF
- 360	LJ76501	...	BIFURCATION ASSY- SUPPLIER CODE: VK0680 POSITION DATA: UPPER LH CONFIG CHG DATA FROM A CMM: FOR INTRCHG SEE RR IPC POST SERVICE BULLETIN: 78-9722PT01 VK0680	002004 006999	RF
370	HL18PB6-7	...	PIN- SUPPLIER CODE: V73197	002004 006999	10
375	AN960-10L	...	WASHER	002004 006999	10
380	MS21043-3	...	NUT	002004 006999	10
385	LJ75712	...	CLEVIS ASSY- SUPPLIER CODE: V51563	002004 006999	2
390	MS14101-5	BEARING	002004 006999	1
395	NAS2814T28	BOLT	002004 006999	2
400	NAS577B4F	NUT	002004 006999	2
405	LJ75304	BRACKET- SUPPLIER CODE: V51563	002004 006999	1
410	CCR264CS3-3	RIVET- SUPPLIER CODE: V11815	101101 103106	4
415	LJ71743	SEAL- SUPPLIER CODE: V51563	101101 103106	1
- 418	LJ75341	PIN-LATCHING SUPPLIER CODE: V51563 POST SERVICE BULLETIN: 78-9409PTC VK0680	002004 006999	1

MISSING ITEM NUMBERS NOT APPLICABLE

- ITEM NOT ILLUSTRATED

78-31-20-04

78-31-20
FIG. 04
PAGE 15
JAN 20/09

BRI

BOEING PROPRIETARY - Copyright © - Unpublished Work - See title page for details.



757

PARTS CATALOG (MAINTENANCE)

FIG ITEM	PART NUMBER	1 2 3 4 5 6 7	NOMENCLATURE	EFFECT FROM TO	UNITS PER ASSY
4	420 NAS7604U3	SCREW	002004 006999	9
- 423	122555-5	SCREW- SUPPLIER CODE: V56878 PRE SERVICE BULLETIN: 78-9602 VK0680	002004 006999	2
424	122555-5	SCREW- SUPPLIER CODE: V56878 POST SERVICE BULLETIN: 78-9602PT01 VK0680	002004 006999	4
425	122555-5	SCREW- SUPPLIER CODE: V56878	002004 006999	3
426	NAS538-7P025	BUSHING	101101 103106	1
427	LJ76189	BUSHING- SUPPLIER CODE: V51563 SELECT FROM ITEM.	101101 103106	2
427	LJ76190	BUSHING- SUPPLIER CODE: V51563 SELECT FROM ITEM.	101101 103106	2
427	LJ76210	BUSHING- SUPPLIER CODE: V51563 SELECT FROM ITEM.	101101 103106	2
430	10706-00	LINER- SUPPLIER CODE: V55231 OPTIONAL PART: KJB175300V529 V50632 KJB175300V532 V50632 11769 V55231 PRE SERVICE BULLETIN: 78-9602 VK0680	002004 006102 107999	1

MISSING ITEM NUMBERS NOT APPLICABLE

- ITEM NOT ILLUSTRATED

78-31-20-04

78-31-20
FIG. 04
PAGE 16
JAN 20/09

BRI



757

PARTS CATALOG (MAINTENANCE)

FIG ITEM	PART NUMBER	1 2 3 4 5 6 7	NOMENCLATURE	EFFECT FROM TO	UNITS PER ASSY
4 430	11769	LINER- SUPPLIER CODE: V55231 OPTIONAL PART: KJB175300V532 V50632 KJB175300V529 V50632 10706-00 V55231 POST SERVICE BULLETIN: 78-9602PT01 VK0680	002004 006999	1
430	KJB175300V532	LINER- SUPPLIER CODE: V50632 OPTIONAL PART: 11769 V55231 KJB175300V529 V50632 10706-00 V55231 POST SERVICE BULLETIN: 78-9602PT01 VK0680	002004 006999	1
430	KJB175300V529	LINER- SUPPLIER CODE: V50632 OPTIONAL PART: 11769 V55231 KJB175300V532 V50632 10706-00 V55231 PRE SERVICE BULLETIN: 78-9602 VK0680	002004 006999	1
431	10707-00	LINER- SUPPLIER CODE: V55231 CONFIG CHG DATA FROM A CMM: FOR INTRCHG SEE RR IPC OPTIONAL PART: KJB175300V530 V50632	002004 006999	1

MISSING ITEM NUMBERS NOT APPLICABLE

- ITEM NOT ILLUSTRATED

78-31-20-04

78-31-20
FIG. 04
PAGE 17
JAN 20/09

BRI



757

PARTS CATALOG (MAINTENANCE)

FIG ITEM	PART NUMBER	1 2 3 4 5 6 7	NOMENCLATURE	EFFECT FROM TO	UNITS PER ASSY
4 431	KJB175300V530	LINER- SUPPLIER CODE: V50632 CONFIG CHG DATA FROM A CMM: FOR INTRCHG SEE RR IPC OPTIONAL PART: 10707-00 V55231	002004 006999	1
442	LJ76239	PANDOWN-DUCT SUPPLIER CODE: V51563 POSITION DATA: INNER	101101 103106	1
- 444	LJ75019	TRACK ASSY- SUPPLIER CODE: VK0680 POSITION DATA: UPR LH CONFIG CHG DATA FROM A CMM: FOR INTRCHG SEE RR IPC POST SERVICE BULLETIN: 78-9602PT01 VK0680	002004 006999	RF
- 444	LJ76505	TRACK ASSY- SUPPLIER CODE: VK0680 POSITION DATA: UPR LH CONFIG CHG DATA FROM A CMM: FOR INTRCHG SEE RR IPC POST SERVICE BULLETIN: 78-9722PT01 VK0680	002004 006999	RF
448	NAS1004-8	..	BOLT	002004 006999	6
449	MS27039C1-16	..	SCREW	002004 006999	6
450	MS9768-10	..	WASHER	002004 006999	6
455	MS9768-09	..	WASHER	002004 006999	6
460	MS21042L3	..	NUT	002004 006999	6

MISSING ITEM NUMBERS NOT APPLICABLE

- ITEM NOT ILLUSTRATED

78-31-20-04

78-31-20
FIG. 04
PAGE 18
JAN 20/09

BRI



757

PARTS CATALOG (MAINTENANCE)

FIG ITEM	PART NUMBER	1 2 3 4 5 6 7	NOMENCLATURE	EFFECT FROM TO	UNITS PER ASSY
4 470	LJ70183	..	COVER- SUPPLIER CODE: V51563 CONFIG CHG DATA FROM A CMM: FOR INTRCHG SEE RR IPC PRE SERVICE BULLETIN: 78-9681 VK0680	002004 006999	3
470	LJ76542	..	COVER- SUPPLIER CODE: V51563 POST SERVICE BULLETIN: 78-9681PT01 VK0680	002004 006999	3
475	LJ75153	..	BOX ASSY- SUPPLIER CODE: VK0680 POSITION DATA: LH CONFIG CHG DATA FROM A CMM: FOR INTRCHG SEE RR IPC FOR DETAILS SEE: 78-31-20-56	002004 006999	RF
475	LJ76507	..	BOX ASSY- SUPPLIER CODE: VK0680 POSITION DATA: LH CONFIG CHG DATA FROM A CMM: FOR INTRCHG SEE RR IPC POST SERVICE BULLETIN: 78-9722PT01 VK0680 FOR DETAILS SEE: 78-31-20-56	002004 006999	RF
476	NAS1738M4-3	...	RIVET	101101	1
477	S700W0131R2E16	...	WASHER- SUPPLIER CODE: V51563	101101 103106	1
478	NAS1057T3A012	...	SPACER	101101 103106	1
483	LJ70565	..	CLEVIS- SUPPLIER CODE: V51563	002004 006999	1
485	HL15-14-18	..	PIN- SUPPLIER CODE: V73197	002004 006999	1

MISSING ITEM NUMBERS NOT APPLICABLE

- ITEM NOT ILLUSTRATED

78-31-20-04

78-31-20
FIG. 04
PAGE 19
JAN 20/09

BRI

BOEING PROPRIETARY - Copyright © - Unpublished Work - See title page for details.



757

PARTS CATALOG (MAINTENANCE)

FIG ITEM	PART NUMBER	1 2 3 4 5 6 7	NOMENCLATURE	EFFECT FROM TO	UNITS PER ASSY
4					
487	AN960C716L	..	WASHER	002004 006999	1
495	HL70-14	..	COLLAR- SUPPLIER CODE: V73197	002004 006999	1
500	NAS77-7-030	..	BUSHING	002004 006999	1
			-----*-----		
- 505	214-16S	.RE	CEPTACLE- SUPPLIER CODE: VC0613 POST SERVICE BULLETIN: 78-8930PT01 VK0680 PRE SERVICE BULLETIN: 78-9235 VK0680	101101	5
507	MS20427M4-4	.RIVET-	POST SERVICE BULLETIN: 78-8930PT01 VK0680 PRE SERVICE BULLETIN: 78-9235 VK0680	101101 103106	10
540	H2858-9	.LATCH ASSY-	SUPPLIER CODE: V83014 COMPONENT MAINT MANUAL REF: 78-32-05	002004 006999	1
545	110438-1	..RIVET-	SUPPLIER CODE: V83014	002004 006999	1
550	114008-1	..SPRING-HOOK	SUPPLIER CODE: V83014	002004 006999	1
555	108444-5	..BUSHING-HOOK LATCH	SUPPLIER CODE: V83014	002004 006999	1
560	108443-5	..LINK-	SUPPLIER CODE: V83014	002004 006999	2
565	108445-7	..SPACER-	SUPPLIER CODE: V83014	002004 006999	1
570	NAS561SF3-12	..PIN-ROLL		002004 006999	1
575	109018-15	..HOOK ASSY-	SUPPLIER CODE: V83014	002004 006999	1

MISSING ITEM NUMBERS NOT APPLICABLE

- ITEM NOT ILLUSTRATED

78-31-20-04

78-31-20
FIG. 04
PAGE 20
JAN 20/09

BRI



757

PARTS CATALOG (MAINTENANCE)

FIG ITEM	PART NUMBER	1 2 3 4 5 6 7	NOMENCLATURE	EFFECT FROM TO	UNITS PER ASSY
4 580	BCREF15058		..RIVET- OVERLENGTH PART NUMBER: HSP148-9-156-1110	002004 006999	1
585	108969-1		..SPACER- SUPPLIER CODE: V83014	002004 006999	2
590	108968-1		..SPACER- SUPPLIER CODE: V83014	002004 006999	1
595	108448-3		..SPRING-HOOK LATCH SUPPLIER CODE: V83014	002004 006999	1
600	109581-5		..TRIGGER ASSY- SUPPLIER CODE: V83014	002004 006999	1
605	114834-3		..HANDLE ASSY- SUPPLIER CODE: V83014	002004 006999	1

MISSING ITEM NUMBERS NOT APPLICABLE

- ITEM NOT ILLUSTRATED

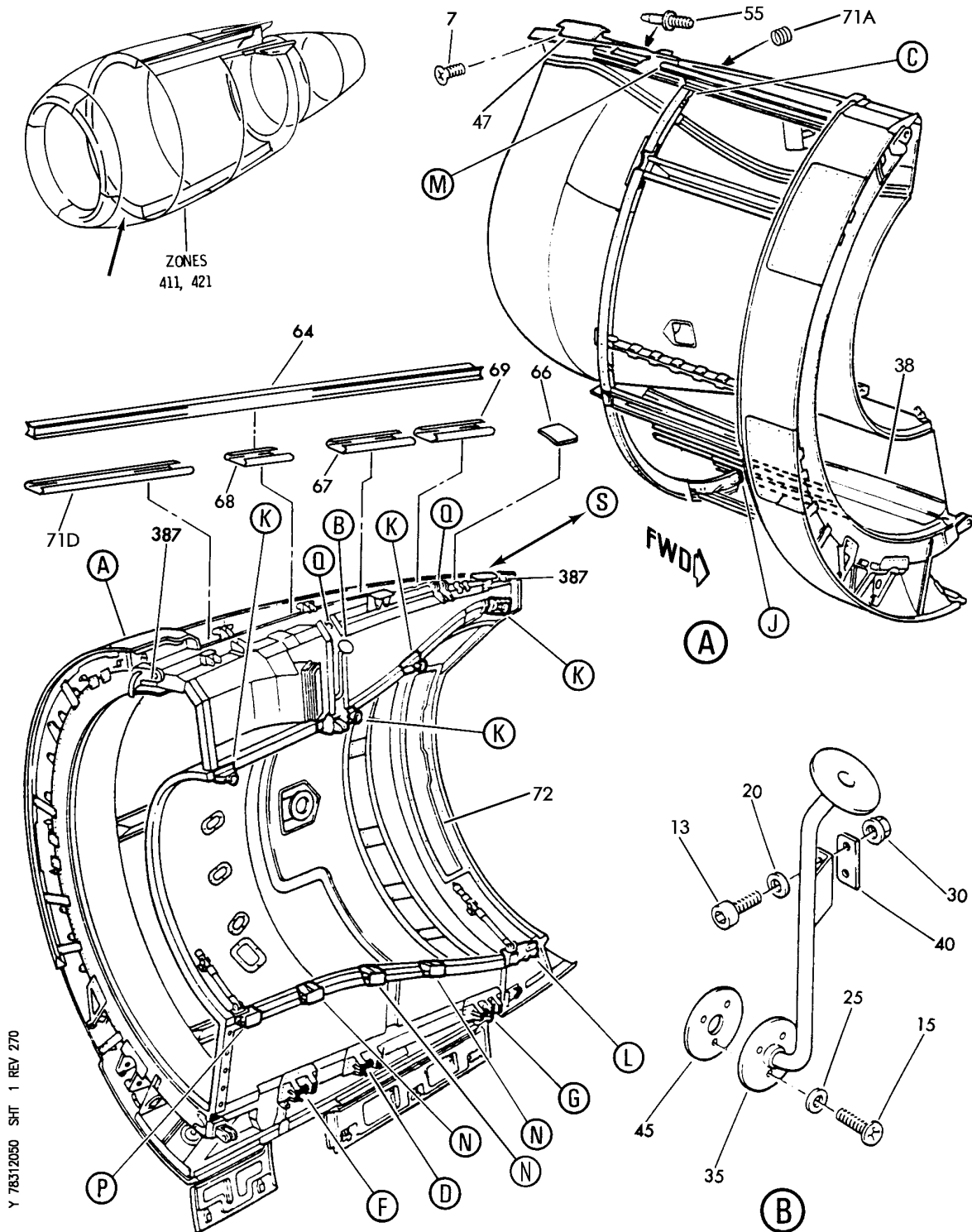
BRI

78-31-20-04

BOEING PROPRIETARY - Copyright © - Unpublished Work - See title page for details.

78-31-20
FIG. 04
PAGE 21
JAN 20/09

BOEING
757
PARTS CATALOG (MAINTENANCE)



Y 78312050 SHT 1 REV 270

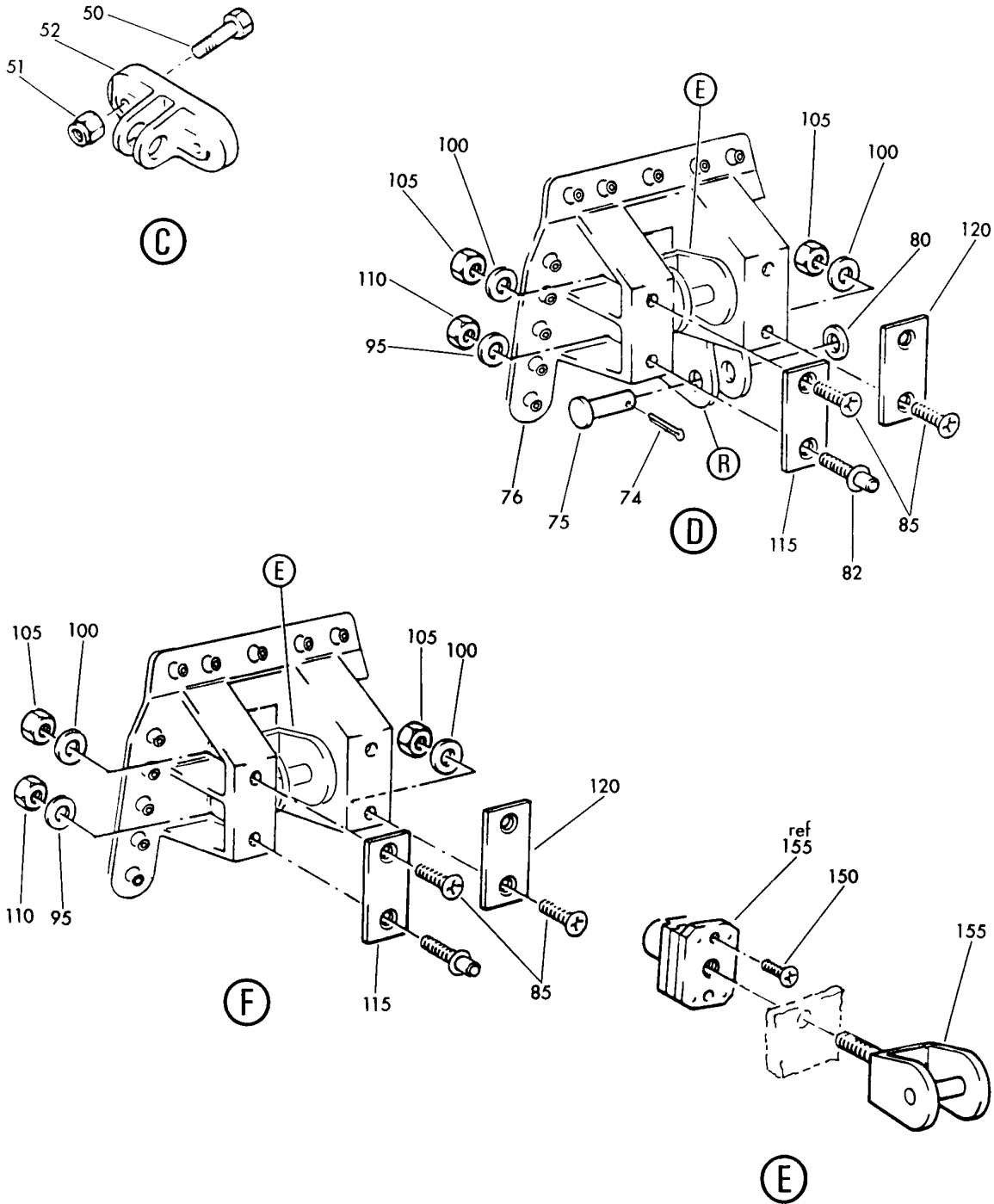
C DUCT-FAN THRUST REVERSER FIXED STRUCTURE RH (RB211-535)
FIGURE 50 (SHEET 1)

78-31-20-50

BRI
MAY 28/07

78-31-20-50
PAGE 0

BOEING
757
PARTS CATALOG (MAINTENANCE)



Y 78312050 SHT 2 REV 161

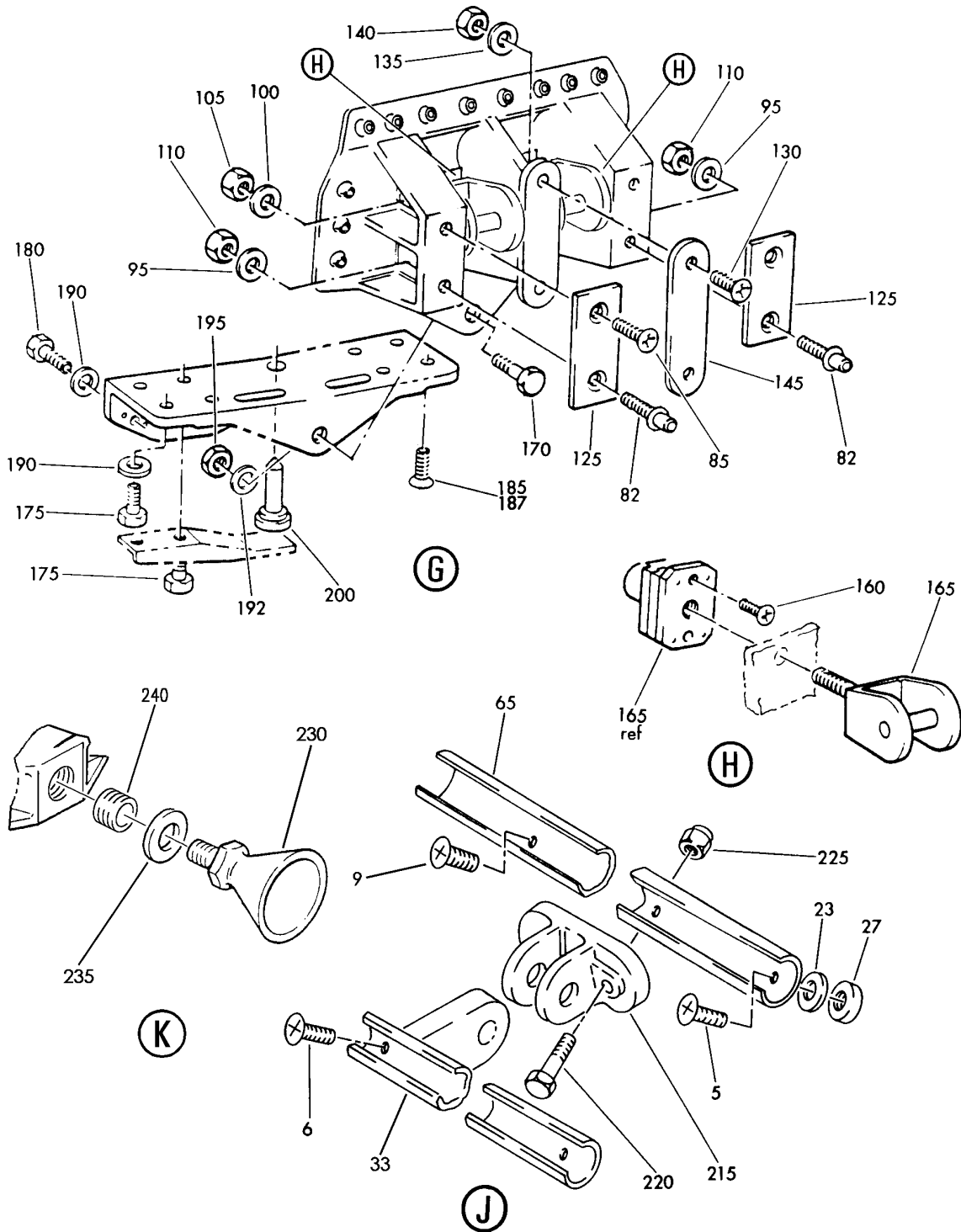
C DUCT-FAN THRUST REVERSER FIXED STRUCTURE RH (RB211-535)
FIGURE 50 (SHEET 2)

78-31-20-50

BRI
MAY 28/07

78-31-20-50
PAGE 0A

BOEING
757
PARTS CATALOG (MAINTENANCE)



Y 78312050 SHT 3 REV 265

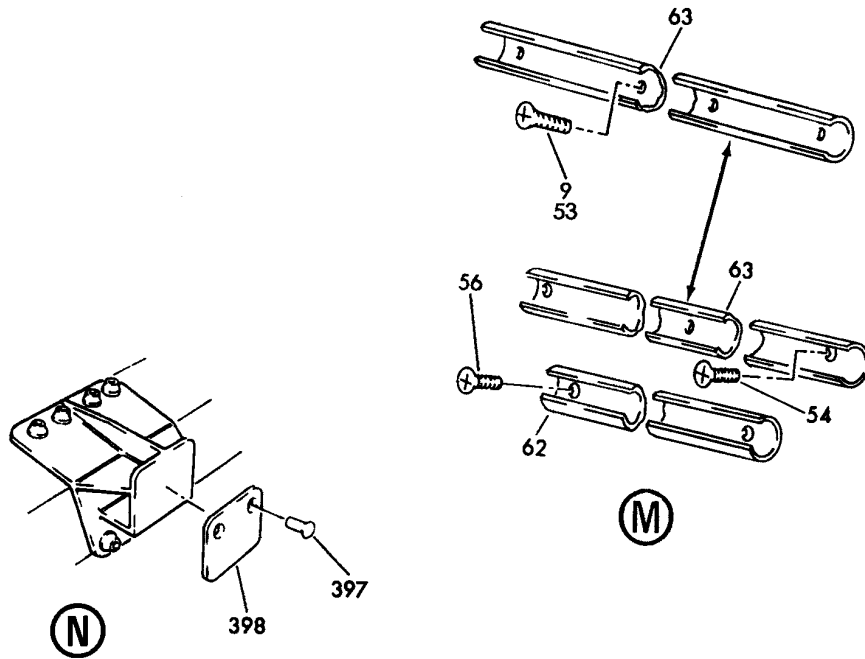
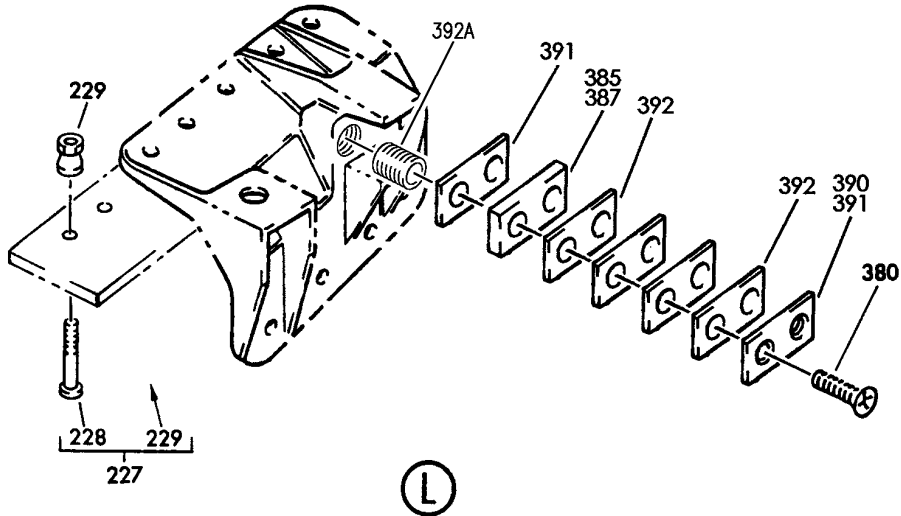
C DUCT-FAN THRUST REVERSER FIXED STRUCTURE RH (RB211-535)
FIGURE 50 (SHEET 3)

78-31-20-50

BRI
MAY 28/07

78-31-20-50
PAGE 0B


BOEING
 757
PARTS CATALOG (MAINTENANCE)



Y 78312050 SH1 4 REV 253

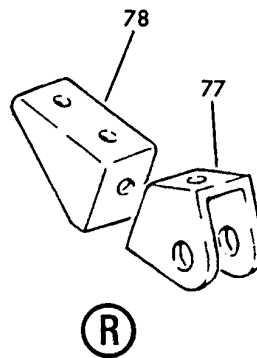
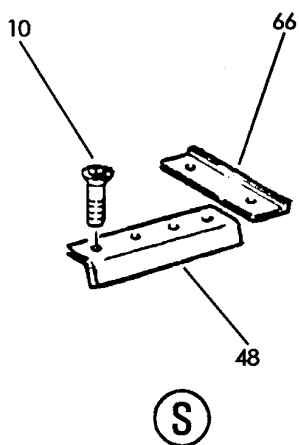
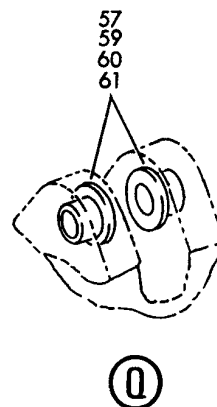
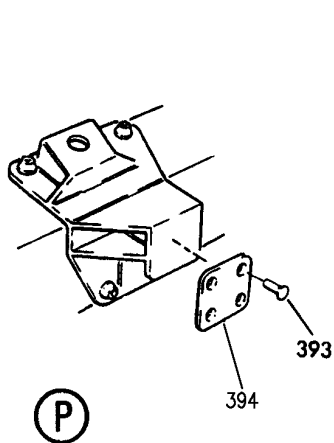
C DUCT-FAN THRUST REVERSER FIXED STRUCTURE RH (RB211-535)
 FIGURE 50 (SHEET 4)

78-31-20-50

BRI
MAY 28/07

78-31-20-50
PAGE 0C

BOEING
757
PARTS CATALOG (MAINTENANCE)



Y 78312050 SH1 5 REV 270

C DUCT-FAN THRUST REVERSER FIXED STRUCTURE RH (RB211-535)
FIGURE 50 (SHEET 5)

78-31-20-50

BRI
MAY 28/07

78-31-20-50
PAGE 0D



757

PARTS CATALOG (MAINTENANCE)

FIG ITEM	PART NUMBER	1 2 3 4 5 6 7	NOMENCLATURE	EFFECT FROM TO	UNITS PER ASSY
50			C DUCT-FAN THRUST REVERSER FIXED STRUCTURE RH (RB211-535)	002004 006999	
- 1	LJ75044		DUCT ASSY-FIXED SUPPLIER CODE: VK0680 POSITION DATA: INNER RH CONFIG CHG DATA FROM A CMM: FOR INTRCHG SEE RR IPC FOR NHA SEE: 78-31-20-03	002004 006999	RF
- 1	LJ76500		DUCT ASSY-FIXED SUPPLIER CODE: VK0680 POSITION DATA: INNER RH CONFIG CHG DATA FROM A CMM: FOR INTRCHG SEE RR IPC POST SERVICE BULLETIN: 78-9722PT01 VK0680 FOR NHA SEE: 78-31-20-03	002004 006999	RF
- 3	LJ75066		.BIFURCATION ASSY- SUPPLIER CODE: VK0680 POSITION DATA: UPR CONFIG CHG DATA FROM A CMM: FOR INTRCHG SEE RR IPC	002004 006999	RF
- 3	LJ76502		.BIFURCATION ASSY- SUPPLIER CODE: VK0680 POSITION DATA: UPR CONFIG CHG DATA FROM A CMM: FOR INTRCHG SEE RR IPC POST SERVICE BULLETIN: 78-9722PT01 VK0680	002004 006999	RF
7	NAS7604U3		.. SCREW	002004 006999	9
13	NAS7804U2		.. BOLT	002004 006999	2
15	NAS7803U2		.. BOLT	002004 006999	3
20	AN960C416L		.. WASHER	002004 006999	2

MISSING ITEM NUMBERS NOT APPLICABLE

- ITEM NOT ILLUSTRATED

78-31-20-50

78-31-20
FIG. 50
PAGE 1
SEP 20/08

BRI



757

PARTS CATALOG (MAINTENANCE)

FIG ITEM	PART NUMBER	1 2 3 4 5 6 7	NOMENCLATURE	EFFECT FROM TO	UNITS PER ASSY
50					
25	AN960C10L	..	WASHER	002004 006999	3
30	MS21043-4	..	NUT	002004 006999	2
35	LJ75693	..	TUBE ASSY-AIR SUPPLIER CODE: V51563	002004 006999	1
40	LJ75695	..	SHIM- SUPPLIER CODE: V51563	002004 006999	1
45	LJ75696	..	SHIM- SUPPLIER CODE: V51563	002004 006999	1
50	NAS2814T28	..	BOLT	002004 006999	2
51	NAS577B4F	..	NUT	002004 006999	2
52	LJ75304	..	BRACKET-SPRT CASCADE RING SUPPLIER CODE: V51563 POSITION DATA: AFT	002004 006999	1
53	122555-5	..	SCREW- SUPPLIER CODE: V56878 POST SERVICE BULLETIN: 78-9602PT01 VK0680	002004 006999	4
54	122555-5	..	SCREW- SUPPLIER CODE: V56878	002004 006999	3
55	LJ75341	..	PIN-LATCHING SUPPLIER CODE: V51563 POST SERVICE BULLETIN: 78-9409PTC VK0680	002004 006999	1
56	122555-5	..	SCREW- SUPPLIER CODE: V56878 PRE SERVICE BULLETIN: 78-9602 VK0680	002004 006999	2
57	LJ76189	..	BUSHING- SUPPLIER CODE: V51563	101101 103106	2
59	NAS538-7P025	..	BUSHING	101101 103106	1

MISSING ITEM NUMBERS NOT APPLICABLE

- ITEM NOT ILLUSTRATED

78-31-20-50

78-31-20
FIG. 50
PAGE 2
JAN 20/09

BRI

BOEING PROPRIETARY - Copyright © - Unpublished Work - See title page for details.



757

PARTS CATALOG (MAINTENANCE)

FIG ITEM	PART NUMBER	1 2 3 4 5 6 7	NOMENCLATURE	EFFECT FROM TO	UNITS PER ASSY
50					
60	LJ76190	..	BUSHING- SUPPLIER CODE: V51563	101101 103106	2
61	LJ76210	..	BUSHING- SUPPLIER CODE: V51563	101101 103106	2
62	10707-00	..	LINER-TRACK SUPPLIER CODE: V55231 POSITION DATA: OUTER CONFIG CHG DATA FROM A CMM: FOR INTRCHG SEE RR IPC OPTIONAL PART: KJB175300V530 V50632	002004 006999	1
62	KJB175300V530	..	LINER-TRACK SUPPLIER CODE: V50632 POSITION DATA: OUTER CONFIG CHG DATA FROM A CMM: FOR INTRCHG SEE RR IPC OPTIONAL PART: 10707-00 V55231	002004 006999	1
63	10706-00	..	LINER- SUPPLIER CODE: V55231 POSITION DATA: INNER OPTIONAL PART: KJB175300V529 V50632 PRE SERVICE BULLETIN: 78-9602 VK0680	002004 006999	1
63	KJB175300V529	..	LINER- SUPPLIER CODE: V50632 POSITION DATA: INNER OPTIONAL PART: 10706-00 V55231 PRE SERVICE BULLETIN: 78-9602 VK0680	002004 006999	1

MISSING ITEM NUMBERS NOT APPLICABLE

- ITEM NOT ILLUSTRATED

78-31-20-50

78-31-20
FIG. 50
PAGE 3
JAN 20/09

BRI



757

PARTS CATALOG (MAINTENANCE)

FIG ITEM	PART NUMBER	1 2 3 4 5 6 7	NOMENCLATURE	EFFECT FROM TO	UNITS PER ASSY
50 63	11769	..	LINER- SUPPLIER CODE: V55231 POSITION DATA: INNER OPTIONAL PART: KJB175300V532 V50632 POST SERVICE BULLETIN: 78-9602PT01 VK0680	002004 006999	1
63	KJB175300V532	..	LINER- SUPPLIER CODE: V50632 POSITION DATA: INNER OPTIONAL PART: 11769 V55231 POST SERVICE BULLETIN: 78-9602PT01 VK0680	002004 006999	1
65	10705-00	..	LINER- SUPPLIER CODE: V55231 POSITION DATA: INNER CONFIG CHG DATA FROM A CMM: FOR INTRCHG SEE RR IPC OPTIONAL PART: KJB175300V528 V50632 PRE SERVICE BULLETIN: 78-9602 VK0680	002004 006999	1
65	KJB175300V528	..	LINER- SUPPLIER CODE: V50632 POSITION DATA: INNER CONFIG CHG DATA FROM A CMM: FOR INTRCHG SEE RR IPC OPTIONAL PART: 10705-00 V55231 PRE SERVICE BULLETIN: 78-9602 VK0680	002004 006999	1

MISSING ITEM NUMBERS NOT APPLICABLE

- ITEM NOT ILLUSTRATED

78-31-20-50

78-31-20
FIG. 50
PAGE 4
SEP 20/08

BRI



757

PARTS CATALOG (MAINTENANCE)

FIG ITEM	PART NUMBER	1 2 3 4 5 6 7	NOMENCLATURE	EFFECT FROM TO	UNITS PER ASSY
50					
- 70	LJ75020	..	TRACK- SUPPLIER CODE: VK0680 POSITION DATA: UPPER RH POST SERVICE BULLETIN: 78-9602PT01 VK0680	002004 006999	RF
- 70	LJ76506	..	TRACK- SUPPLIER CODE: VK0680 POSITION DATA: UPPER RH CONFIG CHG DATA FROM A CMM: FOR INTRCHG SEE RR IPC POST SERVICE BULLETIN: 78-9722PT01 VK0680	002004 006999	RF
72	LJ76232	..	PANDOWN-DUCT SUPPLIER CODE: V51563 POSITION DATA: INNER REAR	101101 103106	1
- 73	LJ75064	.BIFURCATION ASSY-	SUPPLIER CODE: VK0680 POSITION DATA: LWR RH CONFIG CHG DATA FROM A CMM: FOR INTRCHG SEE RR IPC	002004 006999	RF
- 73	LJ76504	.BIFURCATION ASSY-	SUPPLIER CODE: VK0680 POSITION DATA: LWR RH CONFIG CHG DATA FROM A CMM: FOR INTRCHG SEE RR IPC POST SERVICE BULLETIN: 78-9722PT01 VK0680	002004 006999	RF
74	MS24665-368	..	PIN-COTTER SPLIT CONFIG CHG DATA FROM A CMM: FOR INTRCHG SEE RR IPC	002004 006999	1
74	MS24665-300	..	PIN-COTTER SPLIT CONFIG CHG DATA FROM A CMM: FOR INTRCHG SEE RR IPC POST SERVICE BULLETIN: 78-C207PT02 VK0680	002004 006999	1

MISSING ITEM NUMBERS NOT APPLICABLE

- ITEM NOT ILLUSTRATED

78-31-20-50

78-31-20
FIG. 50
PAGE 5
JAN 20/09

BRI



757

PARTS CATALOG (MAINTENANCE)

FIG ITEM	PART NUMBER	1 2 3 4 5 6 7	NOMENCLATURE	EFFECT FROM TO	UNITS PER ASSY
50					
75	MS20392-5C33	..PIN-	CONFIG CHG DATA FROM A CMM: FOR INTRCHG SEE RR IPC	002004 006999	1
75	MS20392-5R53	..PIN-	CONFIG CHG DATA FROM A CMM: FOR INTRCHG SEE RR IPC POST SERVICE BULLETIN: 78-C207PT01 VK0680	002004 006999	1
75	MS20392-5R49	..PIN-	CONFIG CHG DATA FROM A CMM: FOR INTRCHG SEE RR IPC POST SERVICE BULLETIN: 78-C207PT02 VK0680	002004 006999	1
76	LJ76106	..HOUSING-	SUPPLIER CODE: V51563	101101 103107 121949 952999	1
77	LJ75319	..SUPPORT-	SUPPLIER CODE: V51563	101101 103107 121949 952999	1
77	LJ77002	..SUPPORT-	SUPPLIER CODE: V51563 CONFIG CHG DATA FROM A CMM: FOR INTRCHG SEE RR IPC POST SERVICE BULLETIN: 78-C207PT02 VK0680	002004 006999	1
77	LJ77003	..SUPPORT-	SUPPLIER CODE: V51563 CONFIG CHG DATA FROM A CMM: FOR INTRCHG SEE RR IPC POST SERVICE BULLETIN: 78-C207PT01 VK0680	002004 006999	1
78	LJ75336	..SUPPORT-	SUPPLIER CODE: V51563	101101 103107 121949 952999	1
80	AN960C516L	..WASHER-	CONFIG CHG DATA FROM A CMM: FOR INTRCHG SEE RR IPC	002004 006999	1

MISSING ITEM NUMBERS NOT APPLICABLE

- ITEM NOT ILLUSTRATED

78-31-20-50

78-31-20
FIG. 50
PAGE 6
JAN 20/09

BRI

BOEING PROPRIETARY - Copyright © - Unpublished Work - See title page for details.



757

PARTS CATALOG (MAINTENANCE)

FIG ITEM	PART NUMBER	1 2 3 4 5 6 7	NOMENCLATURE	EFFECT FROM TO	UNITS PER ASSY
50					
80	AN960C616		.. WASHER- CONFIG CHG DATA FROM A CMM: FOR INTRCHG SEE RR IPC POST SERVICE BULLETIN: 78-C207PT02 VK0680	002004 006999	1
82	HL34-8-8-6		.. PIN- SUPPLIER CODE: V73197 POST SERVICE BULLETIN: 78-9828PTB VK0680	002004 006999	4
85	NAS560CK3-4		.. SCREW	002004 006999	8
95	AN960C416L		.. WASHER	002004 006999	4
100	AN960C10L		.. WASHER	002004 006999	8
105	MS21043-3		.. NUT	002004 006999	8
110	MS21043-4		.. NUT	002004 006999	4
115	LJ75636		.. SHIM-LATCH SUPPLIER CODE: V51563 POSITION DATA: FWD & MID	002004 006999	2
120	LJ75635		.. SHIM-LATCH SUPPLIER CODE: V51563 POSITION DATA: FWD & MID	002004 006999	2
125	LJ75633		.. SHIM-LATCH SUPPLIER CODE: V51563 POSITION DATA: REAR	002004 006999	2
130	MS51958-64		.. SCREW	002004 006999	2
135	AN960C10L		.. WASHER	002004 006999	2
140	MS21043-3		.. NUT	002004 006999	2
145	LJ75634		.. SHIM-LATCH SUPPLIER CODE: V51563 POSITION DATA: REAR	002004 006999	1

MISSING ITEM NUMBERS NOT APPLICABLE

- ITEM NOT ILLUSTRATED

78-31-20-50

78-31-20
FIG. 50
PAGE 7
JAN 20/09

BRI

BOEING PROPRIETARY - Copyright © - Unpublished Work - See title page for details.



757

PARTS CATALOG (MAINTENANCE)

FIG ITEM	PART NUMBER	1 2 3 4 5 6 7	NOMENCLATURE	EFFECT FROM TO	UNITS PER ASSY
50					
150	MS51958-64	..	SCREW	002004 006999	4
155	H2982-1	..	LATCH-KEEPER ASSY ADJUSTABLE SUPPLIER CODE: V83014 POSITION DATA: FWD & MID	002004 006999	2
160	MS51958-66	..	SCREW	002004 006999	2
165	9441-14	..	LATCH-KEEPER ASSY ADJUSTABLE SUPPLIER CODE: V84256 POSITION DATA: REAR	002004 006999	2
170	NAS6405U12	..	BOLT	002004 006999	1
175	NAS2814C10N	..	BOLT	002004 006999	4
180	NAS1004-5	..	BOLT	002004 006999	2
185	FS2046-10	..	SCREW- SUPPLIER CODE: V58998	002004 006999	2
187	FS2046-8	..	SCREW- SUPPLIER CODE: V58998	002004 006999	2
190	AN960C416L	..	WASHER	002004 006999	6
192	AN960C516L	..	WASHER	002004 006999	1
195	MS21043-5	..	NUT	002004 006999	1
200	LJ75531	..	PIN-SHEAR SUPPLIER CODE: V51563	002004 006999	1
- 205	LJ75022	..	TRACK ASSY- SUPPLIER CODE: VK0680 POSITION DATA: LOWER RH CONFIG CHG DATA FROM A CMM: FOR INTRCHG SEE RR IPC POST SERVICE BULLETIN: 78-9602PT01 VK0680	002004 006999	RF

MISSING ITEM NUMBERS NOT APPLICABLE

- ITEM NOT ILLUSTRATED

BRI

78-31-20-50

BOEING PROPRIETARY - Copyright © - Unpublished Work - See title page for details.

78-31-20
FIG. 50
PAGE 8
JAN 20/09



757

PARTS CATALOG (MAINTENANCE)

FIG ITEM	PART NUMBER	1 2 3 4 5 6 7	NOMENCLATURE	EFFECT FROM TO	UNITS PER ASSY
50 - 205	LJ76496		..TRACK ASSY- SUPPLIER CODE: VK0680 POSITION DATA: LOWER RH CONFIG CHG DATA FROM A CMM: FOR INTRCHG SEE RR IPC POST SERVICE BULLETIN: 78-9722PT01 VK0680	002004 006999	RF
215	LJ75350		..BRACKET-CASCADE RING SPRT SUPPLIER CODE: V51563 POSITION DATA: AFT ATTACHING PARTS	002004 006999	1
220	NAS2814C28		..BOLT	002004 006999	2
225	NAS577B4F		..NUT	002004 006999	2
227	LJ75042		-----*----- .DUCT ASSY-THRUST REVERSER SUPPLIER CODE: VK0680 POSITION DATA: RH	002004 006999	RF
230	LJ75225		.STOP-BIFURCATION SUPPLIER CODE: V51563 POSITION DATA: UPR PRE SERVICE BULLETIN: 78-8331 VK0680	002004 006100 102102 107107 121949 952999	4
230	LJ76059		.STOP-BIFURCATION SUPPLIER CODE: V51563 POSITION DATA: UPR POST SERVICE BULLETIN: 78-8331PTF VK0680	002004 006999	4
235	S700W0029-8		.WASHER- SUPPLIER CODE: V51563	002004 006999	4
380	NAS560HK3P4		.SCREW- PRE SERVICE BULLETIN: 78-7863 VK0680	002004 006102 107107 121999	2

MISSING ITEM NUMBERS NOT APPLICABLE

- ITEM NOT ILLUSTRATED

78-31-20-50

78-31-20
FIG. 50
PAGE 9
JAN 20/09

BRI

BOEING PROPRIETARY - Copyright © - Unpublished Work - See title page for details.



757

PARTS CATALOG (MAINTENANCE)

FIG ITEM	PART NUMBER	1 2 3 4 5 6 7	NOMENCLATURE	EFFECT FROM TO	UNITS PER ASSY
50 380	NAS514P1032-14B	.	SCREW- MISCELLANEOUS DATA: FASTENER FOR SHIM STACK-UP THICKNESS OF 0.33 INCH AND GREATER USE NAS514P1032-14B SCREW. ALL OTHERS USE NAS514P1032-11B SCREW. POST SERVICE BULLETIN: 78-7863PT01 VK0680	002004 006999	2
385	LJ75398	.	SHIM-BIFURCATION BUMPER SUPPLIER CODE: VK0680 POSITION DATA: LWR PRE SERVICE BULLETIN: 78-7863 VK0680	002004 006102 107107 121999	1
385	LJ75810	.	SHIM-BIFURCATION BUMPER SUPPLIER CODE: V51563 POSITION DATA: LWR POST SERVICE BULLETIN: 78-7863PT01 VK0680 PRE SERVICE BULLETIN: 78-8140 VK0680	002004 006102 107107 121999	1
387	LJ75810	.	SHIM-BIFURCATION BUMPER SUPPLIER CODE: V51563 POSITION DATA: LWR POST SERVICE BULLETIN: 78-8140PTD VK0680	002004 006999	2
390	LJ75399	.	SHIM-BIFURCATION BUMPER SUPPLIER CODE: V51563 POSITION DATA: LWR PRE SERVICE BULLETIN: 78-7863 VK0680	002004 006102 107107 121999	1

MISSING ITEM NUMBERS NOT APPLICABLE

- ITEM NOT ILLUSTRATED

78-31-20-50

78-31-20
FIG. 50
PAGE 10
JAN 20/09

BRI



757

PARTS CATALOG (MAINTENANCE)

FIG ITEM	PART NUMBER	1 2 3 4 5 6 7	NOMENCLATURE	EFFECT FROM TO	UNITS PER ASSY
50 391	LJ75809		.SHIM-BIFURCATION BUMPER SUPPLIER CODE: V51563 POSITION DATA: LWR POST SERVICE BULLETIN: 78-7863PT01 VK0680 PRE SERVICE BULLETIN: 78-8140 VK0680	002004 006102 107107 121999	2
392	LJ75809		.SHIM-BIFURCATION BUMPER SUPPLIER CODE: V51563 POSITION DATA: LWR POST SERVICE BULLETIN: 78-8140PTD VK0680	002004 006999	4
393	CR2564M5-3		.RIVET- SUPPLIER CODE: V11815 PRE SERVICE BULLETIN: 78-7863 VK0680	101101 107107 121949 952999	4
394	LJ75697		.PAD-BIFURCATION SUPPLIER CODE: V51563 POSITION DATA: LWR	002004 006102 107107 121999	1
- 395	LJ75697		.PAD-BIFURCATION-FWD SUPPLIER CODE: V51563 POSITION DATA: LWR	101101 103107 121949 952999	2
397	CR2564M5-3		.RIVET- SUPPLIER CODE: V11815 PRE SERVICE BULLETIN: 78-7863 VK0680	101101 107107 121949 952999	6
398	LJ71748		.PAD-BIFURCATION-MID SUPPLIER CODE: V51563 POSITION DATA: LWR	002004 006999	3

MISSING ITEM NUMBERS NOT APPLICABLE

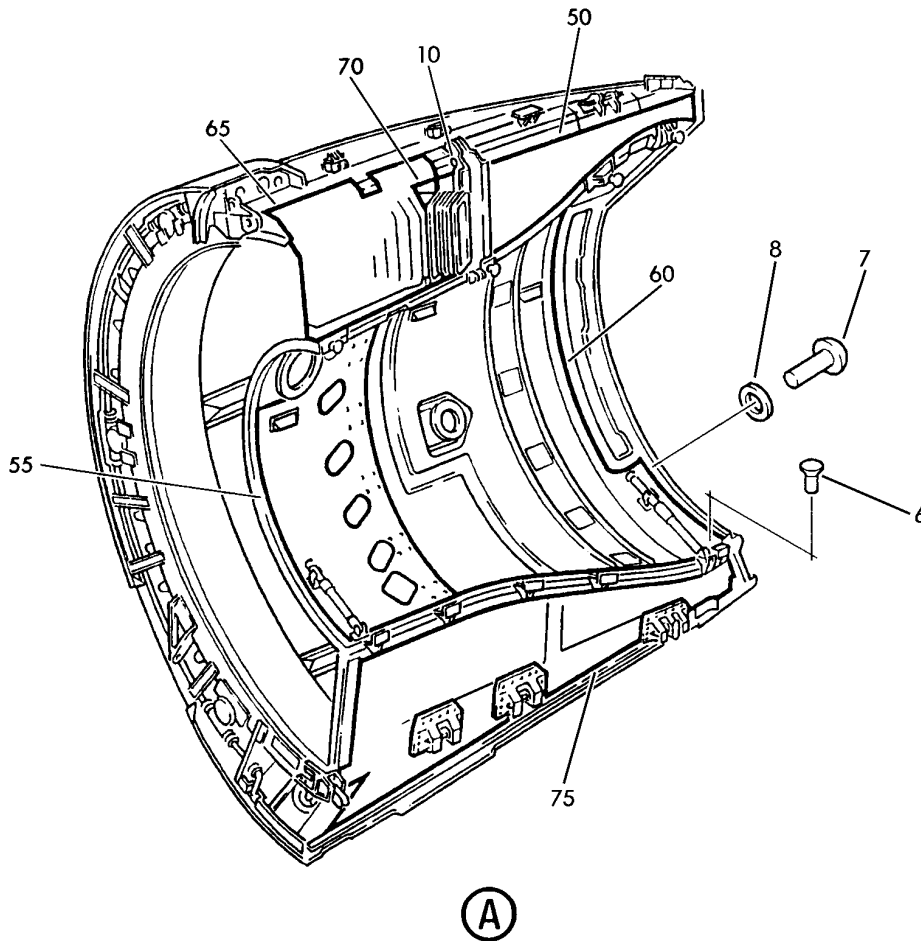
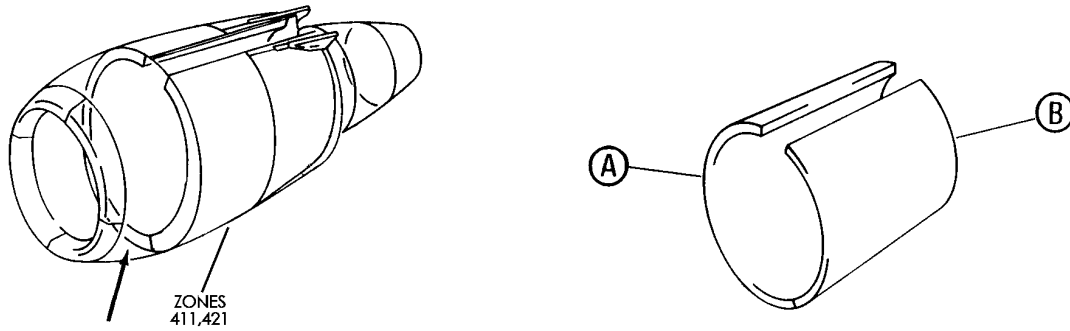
- ITEM NOT ILLUSTRATED

78-31-20-50

78-31-20
FIG. 50
PAGE 11
JAN 20/09

BRI

BOEING
757
PARTS CATALOG (MAINTENANCE)



Y 78312052 SHT 1 REV 223

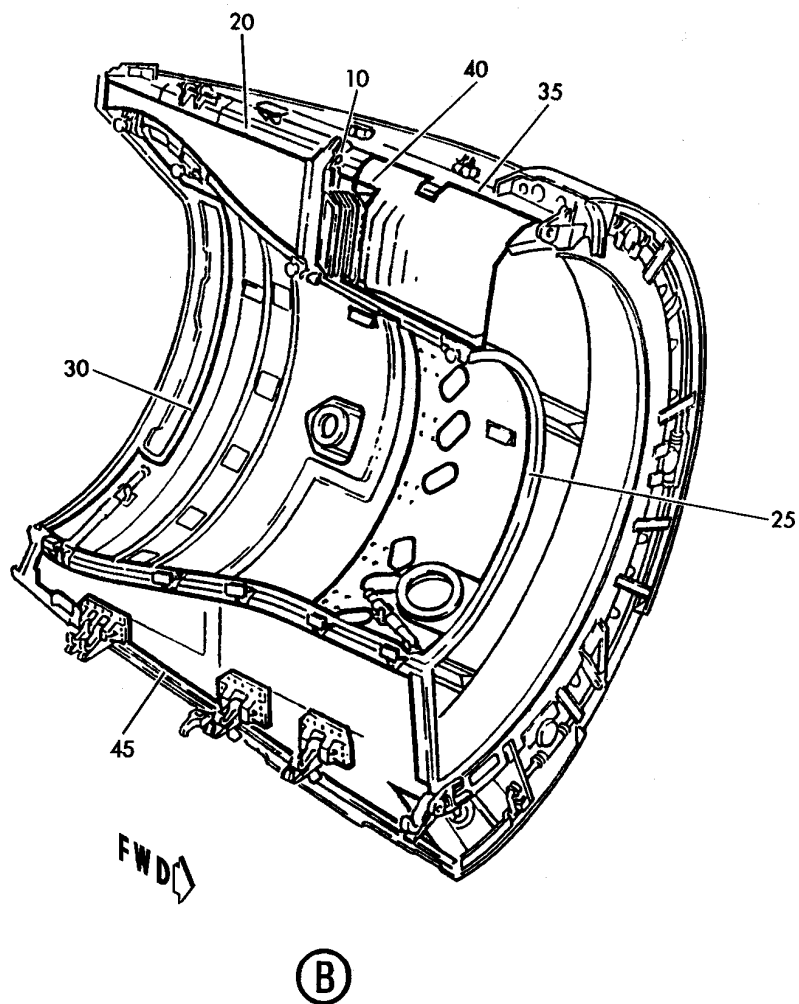
C DUCT-FAN T/R HEATSHIELD (RB211-535)
FIGURE 52 (SHEET 1)

78-31-20-52

BRI
MAY 28/07

78-31-20-52
PAGE 0

BOEING
757
PARTS CATALOG (MAINTENANCE)



Y 78312052 SHT 2 REV 212

C DUCT-FAN T/R HEATSHIELD (RB211-535)
FIGURE 52 (SHEET 2)

78-31-20-52

BRI
MAY 28/07

78-31-20-52
PAGE 0A



757

PARTS CATALOG (MAINTENANCE)

FIG ITEM	PART NUMBER	1 2 3 4 5 6 7	NOMENCLATURE	EFFECT FROM TO	UNITS PER ASSY
52			C DUCT-FAN T/R HEATSHIELD (RB211-535)	002004 006999	
- 1	UL19722		ENGINE ASSY-Q.E.C.U. RB211-535E43711 MAXIMUM NEUT SUPPLIER CODE: VK0680 FOR NHA/OTHER SYS DET SEE: 71-00-02-04	107107	RF
- 1	UL20697		ENGINE ASSY-Q.E.C.U. RB211-535E43711 MAXIMUM NEUT WITH GRAVINER FIRE DETECTORS, BAYONET MCD, NON-MODULATED IDG COOLING 40,000 LB THRUST SUPPLIER CODE: VK0680 REFERENCE SERVICE BULLETIN: 71-0058R4 QUALIFIED SB I/W DATA: INTERMIX OF ONE OR SUBSTITUTION OF TWO DIFFERENT CONFIGURATION RB211-535E4-37/() ENGINES FOR RB211-535 E4 BASE ENGINES REFERENCE SERVICE BULLETIN: RB211-72-C547 VK0680 FOR NHA/OTHER SYS DET SEE: 71-00-02-04	121503 904949 952999	RF

MISSING ITEM NUMBERS NOT APPLICABLE

- ITEM NOT ILLUSTRATED

BRI

78-31-20-52

BOEING PROPRIETARY - Copyright © - Unpublished Work - See title page for details.

78-31-20
FIG. 52
PAGE 1
JAN 20/09



757

PARTS CATALOG (MAINTENANCE)

FIG ITEM	PART NUMBER	1 2 3 4 5 6 7	NOMENCLATURE	EFFECT FROM TO	UNITS PER ASSY
52 - 1	UL20698		ENGINE ASSY-Q.E.C.U. RB211-535E43712 MAXIMUM NEUT SUPPLIER CODE: VK0680 REFERENCE SERVICE BULLETIN: 71-0058R7 QUALIFIED SB I/W DATA: INTERMIX OF ONE OR SUBSTITUTION OF TWO DIFFERENT CONFIGURATION RB211-535E4-37/() ENGINES FOR RB211-535E4 BASE ENGINES OR DIFFERENT CONFIGURATION RB211-535E4-B-37/() ENGINES FOR RB211-535E4-B BASE ENGINES REFERENCE SERVICE BULLETIN: RB211-72-C547 VK0680 RB211-72-8910 VK0680 POST RAPID REVISION: RR92014-183A-RC-E FOR NHA/OTHER SYS DET SEE: 71-00-02-04	002004 006100 102102	RF
- 1	UL36209		ENGINE ASSY-Q.E.C.U. RB211-535E43719 MAXIMUM NEUT SUPPLIER CODE: VK0680 FOR NHA/OTHER SYS DET SEE: 71-00-02-04	950951	RF
- 2	UL20702		ENGINE ASSY-Q.E.C.U. RB211-535E43711 BASIC ENGINE CONFIG. WITH GRAVINER FIRE DETECTORS,BAYONET MCD, NON-MODULATED IDG COOLING 40,100 LB THRUST SUPPLIER CODE: VK0680 FOR NHA/OTHER SYS DET SEE: 71-00-02-10	504903	RF

MISSING ITEM NUMBERS NOT APPLICABLE

- ITEM NOT ILLUSTRATED

78-31-20-52

78-31-20
FIG. 52
PAGE 2
JAN 20/09

BRI



757

PARTS CATALOG (MAINTENANCE)

FIG ITEM	PART NUMBER	1 2 3 4 5 6 7	NOMENCLATURE	EFFECT FROM TO	UNITS PER ASSY
52					
- 3	BCREF17395		ENGINE ASSY-Q.E.C.U. RB211-535E43739 BASIC ENGINE CONFIGURATION AND PHASE 5 COMBUSTOR 40,100 LB THRUST SUPPLIER CODE: VK0680 OVERLENGTH PART NUMBER: RB211-535E4-37-39E FOR NHA/OTHER SYS DET SEE: 71-00-02-10	108120	RF
- 3	BCREF17101		ENGINE ASSY-Q.E.C.U. RB211-535E43744 BASIC ENGINE CONFIGURATION, BAYONET MCD AND PHASE 5 COMBUSTOR 40,100 LB THRUST SUPPLIER CODE: VK0680 OVERLENGTH PART NUMBER: RB211-535E4-3744E FOR NHA/OTHER SYS DET SEE: 71-00-02-10	103106	RF
- 3	UL38163		ENGINE ASSY-Q.E.C.U. RB211-535E43724 BASIC ENGINE CONFIGURATION, BAYONET MCD 40,100 LB THRUST SUPPLIER CODE: VK0680 FOR NHA/OTHER SYS DET SEE: 71-00-02-10	101101	RF
10	HL10V8-6		.PIN-HILOK SUPPLIER CODE: V73197 SELECT FROM ITEM.	101101 103106 950951	2
10	HL10V8-4		.PIN-HILOK SUPPLIER CODE: V73197 SELECT FROM ITEM.	101101 103106 950951	2
20	LJ75559		.HEATSHIELD- SUPPLIER CODE: V51563 POSITION DATA: LH UPPER OPTIONAL PART: LJ75947 V51563	101101	1

MISSING ITEM NUMBERS NOT APPLICABLE

- ITEM NOT ILLUSTRATED

78-31-20-52

78-31-20
FIG. 52
PAGE 3
JAN 20/09

BRI



757

PARTS CATALOG (MAINTENANCE)

FIG ITEM	PART NUMBER	1 2 3 4 5 6 7	NOMENCLATURE	EFFECT FROM TO	UNITS PER ASSY
52					
20	LJ75947		.HEATSHIELD- SUPPLIER CODE: V51563 POSITION DATA: LH UPPER OPTIONAL PART: LJ75559 V51563	101101	1
20	LJ76061		.HEATSHIELD- SUPPLIER CODE: V51563 POSITION DATA: LH UPPER	101101 103106	1
25	LJ76077		.HEATSHIELD-INNER DUCT SUPPLIER CODE: V51563 POSITION DATA: LH FWD POST SERVICE BULLETIN: 78-8821 VK0680	101101 103106	1
30	LJ75945		.HEATSHIELD- SUPPLIER CODE: V51563 POSITION DATA: LH AFT	101101 103106	1
30	LJ76075		.HEATSHIELD-DARCHEM INNER DUCT SUPPLIER CODE: V51563 POSITION DATA: LH AFT	101101 103106	1
30	LJ76342		.HEATSHIELD-HITCO INNER DUCT SUPPLIER CODE: V51563 POSITION DATA: LH AFT	101101 103106	1
35	LJ76069		.HEATSHIELD-BIFURCATION SUPPLIER CODE: V51563 POSITION DATA: LH UPPER	101101 103106 108120	1
40	LJ76071		.HEATSHIELD-BIFURCATION SUPPLIER CODE: V51563 POSITION DATA: LH UPPER	101101 103106	1

MISSING ITEM NUMBERS NOT APPLICABLE

- ITEM NOT ILLUSTRATED

78-31-20-52

78-31-20
FIG. 52
PAGE 4
JAN 20/09

BRI



757

PARTS CATALOG (MAINTENANCE)

FIG ITEM	PART NUMBER	1 2 3 4 5 6 7	NOMENCLATURE	EFFECT FROM TO	UNITS PER ASSY
52					
60	LJ76062		.HEATSHIELD-BIFURCATION SUPPLIER CODE: V51563 POSITION DATA: RH UPPER	101101 103106 950951	1
60	LJ75946		.HEATSHIELD- SUPPLIER CODE: V51563 POSITION DATA: RH AFT	101101 103106	1
60	LJ76018		.HEATSHIELD- SUPPLIER CODE: V51563 POSITION DATA: RH AFT	101101 103106	1
60	LJ76076		.HEATSHIELD-DARCHEM INNER DUCT SUPPLIER CODE: V51563 POSITION DATA: RH AFT	101101 103106 950951	1
60	LJ76337		.HEATSHIELD-HITCO INNER DUCT SUPPLIER CODE: V51563 POSITION DATA: RH AFT	101101 103106 950951	1
60	LJ76338		.HEATSHIELD-DARCHEM INNER DUCT SUPPLIER CODE: V51563 POSITION DATA: RH AFT	101101 103106 950951	1
60	LJ76339		.HEATSHIELD-HITCO INNER DUCT SUPPLIER CODE: V51563 POSITION DATA: RH AFT	101101 103107 121999	1
60	LJ76340		.HEATSHIELD-DARCHEM INNER DUCT SUPPLIER CODE: V51563 POSITION DATA: RH AFT	101101 103107 121999	1

MISSING ITEM NUMBERS NOT APPLICABLE

- ITEM NOT ILLUSTRATED

78-31-20-52

78-31-20
FIG. 52
PAGE 5
JAN 20/09

BRI

BOEING PROPRIETARY - Copyright © - Unpublished Work - See title page for details.



757

PARTS CATALOG (MAINTENANCE)

FIG ITEM	PART NUMBER	1 2 3 4 5 6 7	NOMENCLATURE	EFFECT FROM TO	UNITS PER ASSY
52					
60	LJ76341		.HEATSHIELD-HITCO INNER DUCT SUPPLIER CODE: V51563 POSITION DATA: RH AFT	101101 103107 121999	1
65	LJ76166		.HEATSHIELD- SUPPLIER CODE: V51563 POSITION DATA: RH UPPER OPTIONAL PART: LJ75566 V51563	107107 121503 904949 952999	1
65	LJ75566		.HEATSHIELD- SUPPLIER CODE: V51563 POSITION DATA: RH UPPER OPTIONAL PART: LJ76166 V51563	107107 121503 904949 952999	1
65	LJ76070		.HEATSHIELD-BIFURCATION SUPPLIER CODE: V51563 POSITION DATA: RH UPPER	101101 103107 121999	1
70	LJ75568		.HEATSHIELD- SUPPLIER CODE: V51563 POSITION DATA: RH UPPER OPTIONAL PART: LJ76168 V51563	107107 121503 904949 952999	1
70	LJ76168		.HEATSHIELD- SUPPLIER CODE: V51563 POSITION DATA: RH UPPER OPTIONAL PART: LJ75568 V51563	107107 121503 904949 952999	1
70	LJ76072		.HEATSHIELD-BIFURCATION SUPPLIER CODE: V51563 POSITION DATA: RH UPPER	101101 103107 121999	1

MISSING ITEM NUMBERS NOT APPLICABLE

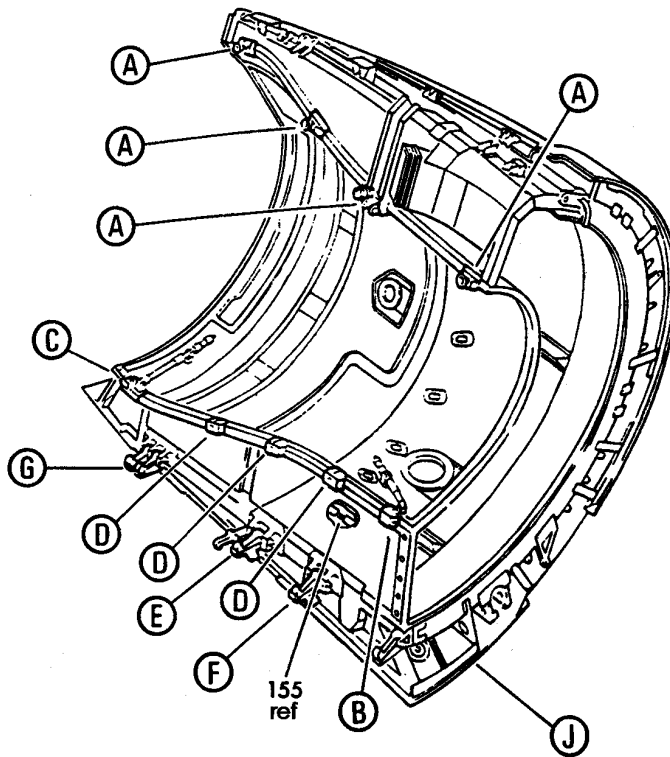
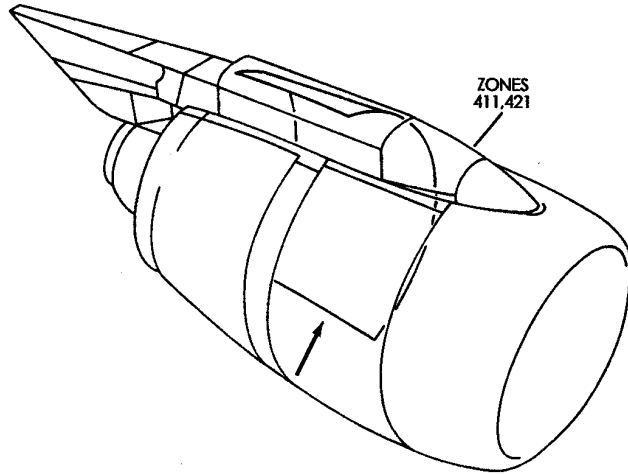
- ITEM NOT ILLUSTRATED

BRI

78-31-20-52

78-31-20
FIG. 52
PAGE 6
JAN 20/09

BOEING
757
PARTS CATALOG (MAINTENANCE)



Y 78312055 SHT 1 REV 212

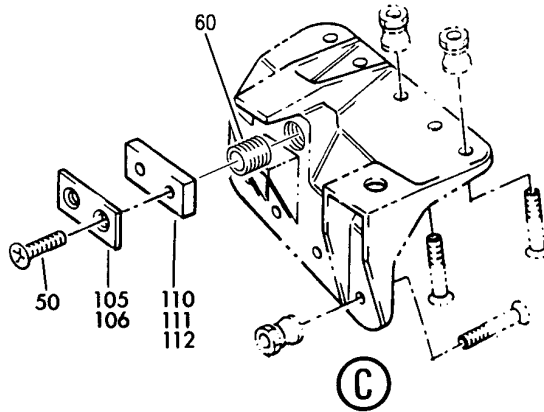
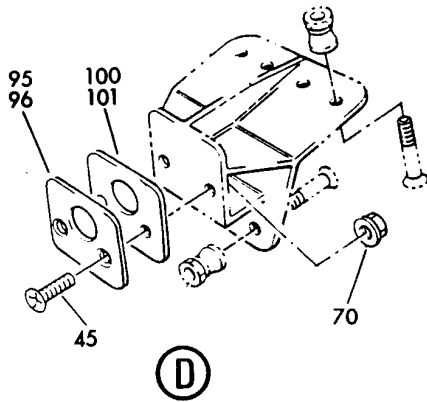
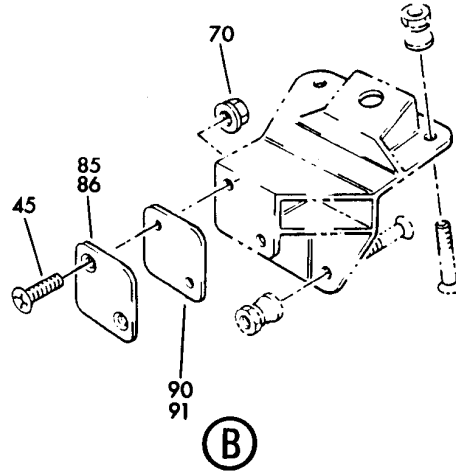
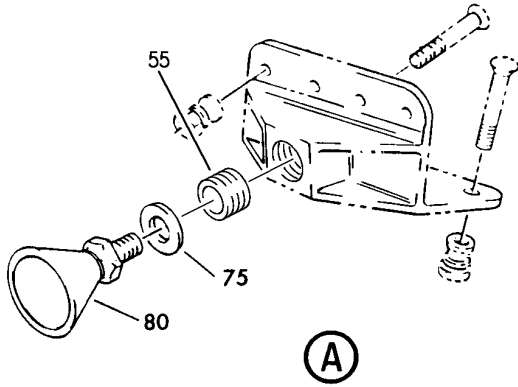
C DUCT-FAN THRUST REVERSER FIXED STRUCTURE LH (RB211-535)
FIGURE 55 (SHEET 1)

78-31-20-55

BRI
MAY 28/07

78-31-20-55
PAGE 0

BOEING
757
PARTS CATALOG (MAINTENANCE)



Y 78312055 SH1 2 REV 253

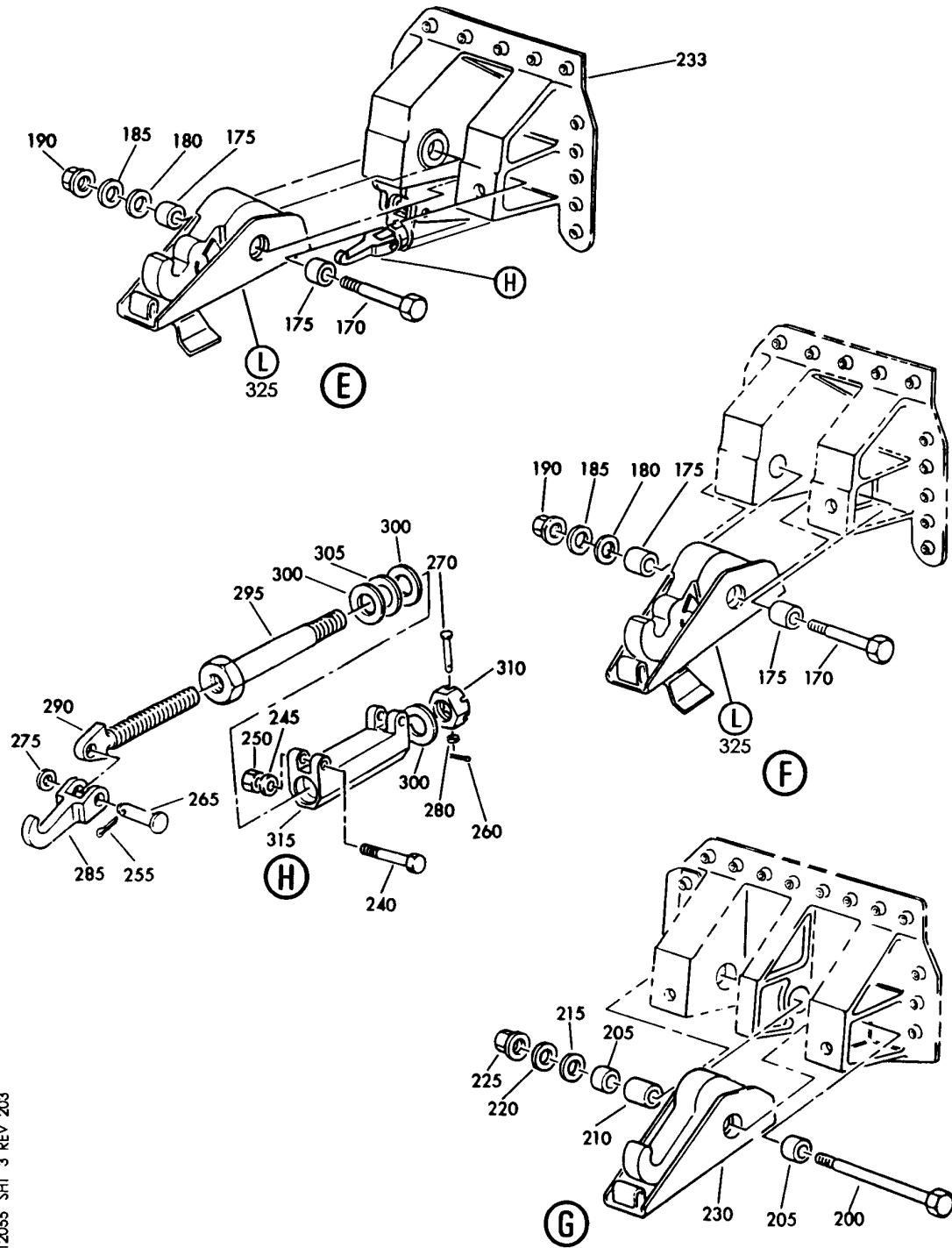
C DUCT-FAN THRUST REVERSER FIXED STRUCTURE LH (RB211-535)
FIGURE 55 (SHEET 2)

78-31-20-55

BRI
MAY 28/07

78-31-20-55
PAGE 0A

BOEING
757
PARTS CATALOG (MAINTENANCE)



Y 78312055 SHT 3 REV 203

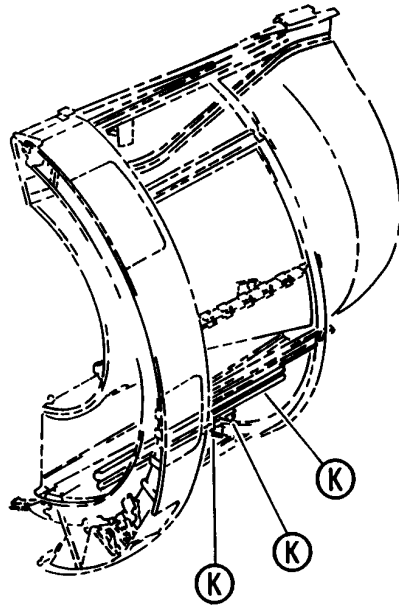
C DUCT-FAN THRUST REVERSER FIXED STRUCTURE LH (RB211-535)
FIGURE 55 (SHEET 3)

78-31-20-55

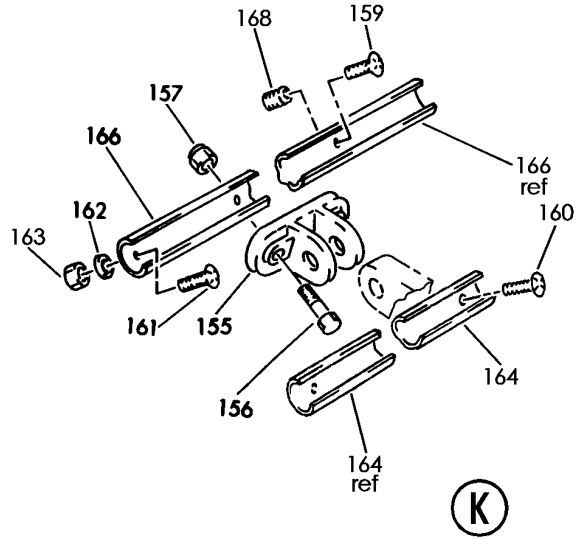
BRI
MAY 28/07

78-31-20-55
PAGE 0B

BOEING
757
PARTS CATALOG (MAINTENANCE)



(J)



Y 78312055 SHT 4 REV 229

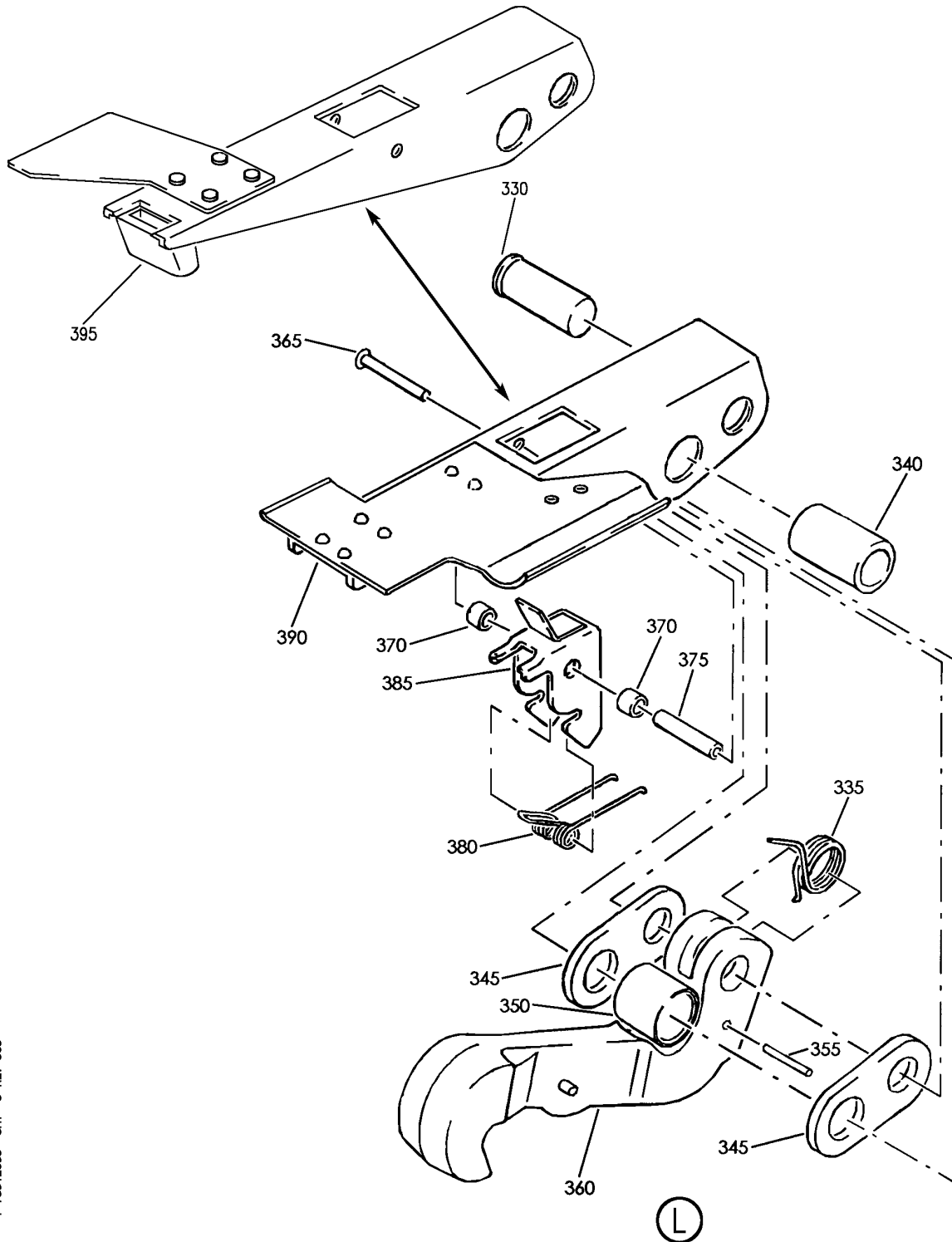
C DUCT-FAN THRUST REVERSER FIXED STRUCTURE LH (RB211-535)
FIGURE 55 (SHEET 4)

78-31-20-55

BRI
MAY 28/07

78-31-20-55
PAGE 0C

BOEING
757
PARTS CATALOG (MAINTENANCE)



Y 78312055 SH-T 5 REV 303

C DUCT-FAN THRUST REVERSER FIXED STRUCTURE LH (RB211-535)
FIGURE 55 (SHEET 5)

78-31-20-55

BRI
MAY 28/07

78-31-20-55
PAGE 0D



**757
PARTS CATALOG (MAINTENANCE)**

FIG ITEM	PART NUMBER	1 2 3 4 5 6 7	NOMENCLATURE	EFFECT FROM TO	UNITS PER ASSY
55			C DUCT-FAN THRUST REVERSER FIXED STRUCTURE LH (RB211-535)	002004 006102 107999	
- 1	LJ75043		DUCT ASSY-FIXED SUPPLIER CODE: VK0680 POSITION DATA: INNER LH CONFIG CHG DATA FROM A CMM: FOR INTRCHG SEE RR IPC PRE SERVICE BULLETIN: 78-9722 VK0680 FOR NHA SEE: 78-31-20-04	002004 006102 107999	RF
- 1	LJ76499		DUCT ASSY-FIXED SUPPLIER CODE: VK0680 POSITION DATA: INNER LH CONFIG CHG DATA FROM A CMM: FOR INTRCHG SEE RR IPC REFERENCE SERVICE BULLETIN: 78-9722PT01 VK0680 FOR NHA SEE: 78-31-20-04	002004 006102 107107 121999	RF
- 1	LJ76499		DUCT ASSY-FIXED SUPPLIER CODE: VK0680 POSITION DATA: INNER LH REFERENCE SERVICE BULLETIN: 78-9722PT01 VK0680 FOR NHA SEE: 78-31-20-04	108120	RF
45	NAS560HK3P2		.SCREW	002004 006102 107999	8
50	NAS560HK3P4		.SCREW- PRE SERVICE BULLETIN: 78-7863 VK0680	002004 006102 107107 121999	2

MISSING ITEM NUMBERS NOT APPLICABLE

- ITEM NOT ILLUSTRATED

BRI

78-31-20-55

BOEING PROPRIETARY - Copyright © - Unpublished Work - See title page for details.

78-31-20
FIG. 55
PAGE 1
JAN 20/09



757

PARTS CATALOG (MAINTENANCE)

FIG ITEM	PART NUMBER	1 2 3 4 5 6 7	NOMENCLATURE	EFFECT FROM TO	UNITS PER ASSY
55					
50	NAS514P1032-14B	.	SCREW- MISCELLANEOUS DATA: FASTENER FOR SHIM STACK-UP THICKNESS OF 0.33 INCH AND GREATER USE NAS514P1032-14B SCREW. ALL OTHERS USE NAS514P1032-11B SCREW. POST SERVICE BULLETIN: 78-7893PT01 VK0680	002004 006102 107999	2
70	MS21042-3	.	NUT	002004 006102 107999	8
75	S700W0029-8	.	WASHER- SUPPLIER CODE: V51563	002004 006102 107999	4
80	LJ75225	.	STOP-ENG CPRSN STRUTS SUPPLIER CODE: V51563 PRE SERVICE BULLETIN: 78-8331 VK0680	002004 006100 102102 107107 121949 952999	4
80	LJ76059	.	STOP-ENG CPRSN STRUTS SUPPLIER CODE: V51563 POST SERVICE BULLETIN: 78-8331PTF VK0680	002004 006102 107999	4
85	LJ75419	.	SHIM-BIFURCATION SUPPLIER CODE: V51563 POSITION DATA: FWD LWR POST SERVICE BULLETIN: 78-8140PTD VK0680	002004 006102 107107 121999	1
86	LJ75419	.	SHIM-BIFURCATION SUPPLIER CODE: V51563 POSITION DATA: FWD LWR POST SERVICE BULLETIN: 78-8140PTD VK0680	002004 006102 107999	2

MISSING ITEM NUMBERS NOT APPLICABLE

- ITEM NOT ILLUSTRATED

78-31-20-55

78-31-20
FIG. 55
PAGE 2
JAN 20/09

BRI



757

PARTS CATALOG (MAINTENANCE)

FIG ITEM	PART NUMBER	1 2 3 4 5 6 7	NOMENCLATURE	EFFECT FROM TO	UNITS PER ASSY
55 90	LJ75420	.SHIM-BIFURCATION SUPPLIER CODE: V51563 POSITION DATA: FWD LWR PRE SERVICE BULLETIN: 78-8140 VK0680		002004 006102 107107 121999	1
91	LJ75420	.SHIM-BIFURCATION SUPPLIER CODE: V51563 POSITION DATA: FWD LWR POST SERVICE BULLETIN: 78-8140PTD VK0680		002004 006102 107999	2
96	LJ75422	.SHIM-BIFURCATION SUPPLIER CODE: V51563 POSITION DATA: MIDDLE LWR POST SERVICE BULLETIN: 78-8140PTD VK0680		002004 006102 107999	6
100	LJ75423	.SHIM-BIFURCATION SUPPLIER CODE: V51563 POSITION DATA: MIDDLE LWR PRE SERVICE BULLETIN: 78-8140 VK0680		002004 006102 107107 121999	3
101	LJ75423	.SHIM-BIFURCATION SUPPLIER CODE: V51563 POSITION DATA: MIDDLE LWR POST SERVICE BULLETIN: 78-8140PTD VK0680		002004 006102 107999	6
105	LJ75398	.SHIM-BIFURCATION SUPPLIER CODE: V51563 POSITION DATA: REAR LWR PRE SERVICE BULLETIN: 78-7863 VK0680		002004 006100 102102 107107 121999	1

MISSING ITEM NUMBERS NOT APPLICABLE

- ITEM NOT ILLUSTRATED

78-31-20-55

78-31-20
FIG. 55
PAGE 3
JAN 20/09

BRI



757

PARTS CATALOG (MAINTENANCE)

FIG ITEM	PART NUMBER	1 2 3 4 5 6 7	NOMENCLATURE	EFFECT FROM TO	UNITS PER ASSY
55 105	LJ75810	.	SHIM-BIFURCATION SUPPLIER CODE: V51563 POSITION DATA: REAR POST SERVICE BULLETIN: 78-7863PT01 VK0680 PRE SERVICE BULLETIN: 78-8140 VK0680	002004 006102 107107 121999	1
106	LJ75810	.	SHIM-BIFURCATION SUPPLIER CODE: V51563 POSITION DATA: REAR LWR POST SERVICE BULLETIN: 78-8140PTD VK0680	002004 006102 107999	2
110	LJ75399	.	SHIM-BIFURCATION SUPPLIER CODE: V51563 POSITION DATA: REAR LWR PRE SERVICE BULLETIN: 78-7863 VK0680	002004 006102 107107 121999	1
111	LJ75809	.	SHIM-BIFURCATION SUPPLIER CODE: V51563 POSITION DATA: REAR LWR POST SERVICE BULLETIN: 78-7863PT01 VK0680 PRE SERVICE BULLETIN: 78-8140 VK0680	002004 006102 107107 121999	2
112	LJ75809	.	SHIM-BIFURCATION SUPPLIER CODE: V51563 POSITION DATA: REAR LWR POST SERVICE BULLETIN: 78-8140PTD VK0680	002004 006102 107999	4

MISSING ITEM NUMBERS NOT APPLICABLE

- ITEM NOT ILLUSTRATED

78-31-20-55

78-31-20
FIG. 55
PAGE 4
JAN 20/09

BRI



757

PARTS CATALOG (MAINTENANCE)

FIG ITEM	PART NUMBER	1 2 3 4 5 6 7	NOMENCLATURE	EFFECT FROM TO	UNITS PER ASSY
55					
- 150	LJ75063		.BIFURCATION ASSY- SUPPLIER CODE: VK0680 POSITION DATA: LWR LH CONFIG CHG DATA FROM A CMM: FOR INTRCHG SEE RR IPC	002004 006102 107999	RF
- 150	LJ76503		.BIFURCATION ASSY- SUPPLIER CODE: VK0680 POSITION DATA: LWR LH CONFIG CHG DATA FROM A CMM: FOR INTRCHG SEE RR IPC POST SERVICE BULLETIN: 78-9722PT01 VK0680	107999	RF
155	LJ75350		..BRACKET-SPRT CASCADE RING SUPPLIER CODE: V51563 POSITION DATA: AFT ATTACHING PARTS	002004 006102 107999	1
156	NAS2814C28		..BOLT	002004 006102 107999	2
157	NAS577B4F		..NUT	002004 006102 107999	2
166	10705-00		-----*----- ..LINER-INNER TRACK SUPPLIER CODE: V55231 OPTIONAL PART: KJB175300V528 V50632 PRE SERVICE BULLETIN: 78-9602 VK0680	002004 006100 102102 107999	1
166	KJB175300V528		..LINER-INNER TRACK SUPPLIER CODE: V50632 OPTIONAL PART: 10705-00 V55231 PRE SERVICE BULLETIN: 78-9602 VK0680	002004 006100 102102 107999	1

MISSING ITEM NUMBERS NOT APPLICABLE

- ITEM NOT ILLUSTRATED

78-31-20-55

78-31-20
FIG. 55
PAGE 5
JAN 20/09

BRI

BOEING PROPRIETARY - Copyright © - Unpublished Work - See title page for details.



757

PARTS CATALOG (MAINTENANCE)

FIG ITEM	PART NUMBER	1 2 3 4 5 6 7	NOMENCLATURE	EFFECT FROM TO	UNITS PER ASSY
55 - 169	LJ75021		..TRACK ASSY- SUPPLIER CODE: VK0680 POSITION DATA: LWR CONFIG CHG DATA FROM A CMM: FOR INTRCHG SEE RR IPC POST SERVICE BULLETIN: 78-9602PT01 VK0680	002004 006100 102102 107999	RF
- 169	LJ76495		..TRACK ASSY- SUPPLIER CODE: VK0680 POSITION DATA: LWR CONFIG CHG DATA FROM A CMM: FOR INTRCHG SEE RR IPC POST SERVICE BULLETIN: 78-9722PT01 VK0680	002004 006102 107999	RF
170	S700B0710-1		..BOLT- SUPPLIER CODE: V51563	002004 006102 107999	2
175	S700B0115P7D22		..BUSHING- SUPPLIER CODE: V51563	002004 006102 107999	4
180	S700W0110-6-14G		..WASHER- SUPPLIER CODE: V51563	002004 006102 107999	2
185	AN960C716		..WASHER	002004 006102 107999	2
190	MS21043-6		..NUT	002004 006102 107999	2
200	S700B0710-2		..BOLT- SUPPLIER CODE: V51563	002004 006102 107999	1
205	S700B0115P7D19		..BUSHING- SUPPLIER CODE: V51563	002004 006102 107999	2
210	S700B0115P7D48		..BUSHING- SUPPLIER CODE: V51563	002004 006102 107999	1
215	S700W0110-6-14G		..WASHER- SUPPLIER CODE: V51563	002004 006102 107999	1

MISSING ITEM NUMBERS NOT APPLICABLE

- ITEM NOT ILLUSTRATED

78-31-20-55

78-31-20
FIG. 55
PAGE 6
JAN 20/09

BRI



757

PARTS CATALOG (MAINTENANCE)

FIG ITEM	PART NUMBER	1 2 3 4 5 6 7	NOMENCLATURE	EFFECT FROM TO	UNITS PER ASSY
55					
220	AN960C716	..	WASHER	002004 006102 107999	1
225	MS21043-6	..	NUT	002004 006102 107999	1
230	9436	..	LATCH ASSY-CLOSING SUPPLIER CODE: V84256 OPTIONAL PART: 9578 V84256 9589 V84256 PRE SERVICE BULLETIN: 78-7711 VK0680	002004 006100 102102 107107 121999	2
230	9578	..	LATCH ASSY-CLOSING SUPPLIER CODE: V84256 OPTIONAL PART: 9436 V84256 9589 V84256 POST SERVICE BULLETIN: 78-7711PTD VK0680	002004 006100 102102 107999	2
230	9589	..	LATCH ASSY-CLOSING SUPPLIER CODE: V84256 OPTIONAL PART: 9436 V84256 9578 V84256 POST SERVICE BULLETIN: 78-7711PTD VK0680	002004 006100 102102 107999	2
233	LJ76105	..	HOUSING-LATCH SUPPLIER CODE: V51563	101101	1
235	LJ75333	..	LATCH ASSY-AUX SUPPLIER CODE: V51563 ATTACHING PARTS	002004 006102 107999	1
240	NAS6203-18	..	BOLT	002004 006102 107999	2

MISSING ITEM NUMBERS NOT APPLICABLE

- ITEM NOT ILLUSTRATED

78-31-20-55

78-31-20
FIG. 55
PAGE 7
JAN 20/09

BRI

BOEING PROPRIETARY - Copyright © - Unpublished Work - See title page for details.



757

PARTS CATALOG (MAINTENANCE)

FIG ITEM	PART NUMBER	1 2 3 4 5 6 7	NOMENCLATURE	EFFECT FROM TO	UNITS PER ASSY
55					
245	AN960C10L	..	WASHER	002004 006102 107999	2
250	MS21043-3	..	NUT	002004 006102 107999	2
			-----*-----		
255	MS24665-300	...	PIN	002004 006102 107999	1
260	MS9245-02	...	PIN	002004 006102 107999	1
265	MS20392-4C31	...	PIN	002004 006102 107999	1
270	MS9843-18	...	PIN	002004 006102 107999	1
275	AN960C516	...	WASHER	002004 006102 107999	1
280	AN960C3L	...	WASHER	002004 006102 107999	1
285	LJ70288	...	HOOK-AUX LATCH SUPPLIER CODE: V51563	002004 006102 107999	1
290	LJ70287	...	SCREW- SUPPLIER CODE: V51563	002004 006102 107999	1
295	LJ75358	...	SLEEVE-INNER SUPPLIER CODE: V51563	002004 006102 107999	1
300	3408692	...	WASHER- SUPPLIER CODE: V51563	002004 006102 107999	3
305	W0855-010S	...	WASHER- SUPPLIER CODE: V74197	002004 006102 107999	1
310	AN320C10	...	NUT	002004 006102 107999	1
315	LJ70099	...	SLEEVE-OUTER SUPPLIER CODE: V51563	002004 006102 107999	1

MISSING ITEM NUMBERS NOT APPLICABLE

- ITEM NOT ILLUSTRATED

BRI

78-31-20-55

78-31-20
FIG. 55
PAGE 8
JAN 20/09



757

PARTS CATALOG (MAINTENANCE)

FIG ITEM	PART NUMBER	1 2 3 4 5 6 7	NOMENCLATURE	EFFECT FROM TO	UNITS PER ASSY
55					
325	H2858-9	..	LATCH ASSY-CLOSING FWD SUPPLIER CODE: V83014 COMPONENT MAINT MANUAL REF: 78-32-05	002004 006100 102102 107949 952999	2
325	H2858-7	..	LATCH ASSY-CLOSING MIDDLE SUPPLIER CODE: V83014 COMPONENT MAINT MANUAL REF: 78-32-05 POST SERVICE BULLETIN: 78-7893PTD VK0680	002004 006102 107999	2
330	110438-1	...	RIVET- SUPPLIER CODE: V83014	002004 006102 107999	2
335	114008-1	...	SPRING-HOOK SUPPLIER CODE: V83014 USED ON: H2858-9	108120	2
335	108439-1	...	SPRING-HOOK SUPPLIER CODE: V83014 CONFIG CHG DATA FROM A CMM: REPLS 114008-1 USED ON: H2858-7	002004 006102 107999	2
335	114008-1	...	SPRING-HOOK SUPPLIER CODE: V83014 CONFIG CHG DATA FROM A CMM: REPLD BY 108439-1 USED ON: H2858-7	002004 006102 107999	2
340	108444-5	...	BUSHING-HOOK LATCH SUPPLIER CODE: V83014 CONFIG CHG DATA FROM A CMM: REPLS 108444-3	002004 006102 107999	2
340	108444-3	...	BUSHING-HOOK LATCH SUPPLIER CODE: V83014 CONFIG CHG DATA FROM A CMM: REPLD BY 108444-5	002004 006102 107999	2
345	108443-5	...	LINK- SUPPLIER CODE: V83014	002004 006102 107999	4

MISSING ITEM NUMBERS NOT APPLICABLE

- ITEM NOT ILLUSTRATED

78-31-20-55

78-31-20
FIG. 55
PAGE 9
JAN 20/09

BRI

BOEING PROPRIETARY - Copyright © - Unpublished Work - See title page for details.



757

PARTS CATALOG (MAINTENANCE)

FIG ITEM	PART NUMBER	1 2 3 4 5 6 7	NOMENCLATURE	EFFECT FROM TO	UNITS PER ASSY
55					
350	108445-7	...	SPACER- SUPPLIER CODE: V83014	002004 006102 107999	2
355	NAS561SF3-12	...	PIN-ROLL	002004 006102 107999	2
360	109018-15	...	HOOK ASSY- SUPPLIER CODE: V83014 USED ON: H2858-9	108120	2
360	109018-9	...	HOOK ASSY- SUPPLIER CODE: V83014 USED ON: H2858-7	002004 006102 107999	2
365	BCREF15058	...	RIVET- OVERLENGTH PART NUMBER: HSP148-9-156-1110	002004 006102 107999	2
370	108969-1	...	SPACER- SUPPLIER CODE: V83014	002004 006102 107999	4
375	108968-1	...	SPACER- SUPPLIER CODE: V83014	002004 006102 107999	2
380	108448-3	...	SPRING-HOOK LATCH SUPPLIER CODE: V83014	002004 006102 107999	2
385	109581-5	...	TRIGGER ASSY-HOOK LATCH SUPPLIER CODE: V83014 CONFIG CHG DATA FROM A CMM: REPLD BY 109581-13 USED ON: H2858-9	002004 006102 107999	2
385	109581-13	...	TRIGGER ASSY-HOOK LATCH SUPPLIER CODE: V83014 CONFIG CHG DATA FROM A CMM: REPLS 109581-5 USED ON: H2858-9	002004 006102 107999	2
385	114840-5	...	TRIGGER ASSY-HOOK LATCH SUPPLIER CODE: V83014 CONFIG CHG DATA FROM A CMM: REPLS 114840-1 USED ON: H2858-7	002004 006102 107999	2

MISSING ITEM NUMBERS NOT APPLICABLE

- ITEM NOT ILLUSTRATED

78-31-20-55

78-31-20
FIG. 55
PAGE 10
JAN 20/09

BRI

BOEING PROPRIETARY - Copyright © - Unpublished Work - See title page for details.



757

PARTS CATALOG (MAINTENANCE)

FIG ITEM	PART NUMBER	1 2 3 4 5 6 7	NOMENCLATURE	EFFECT FROM TO	UNITS PER ASSY
55 385	114840-1		...TRIGGER ASSY-HOOK LATCH SUPPLIER CODE: V83014 CONFIG CHG DATA FROM A CMM: REPLD BY 114840-5 USED ON: H2858-7	002004 006102 107999	2
390	114834-3		...HANDLE ASSY-HOOK LATCH SUPPLIER CODE: V83014 USED ON: H2858-9	002004 006102 107999	2
395	114838-1		...HANDLE ASSY-HOOK LATCH SUPPLIER CODE: V83014 USED ON: H2858-7	002004 006102 107999	2
- 400	LJ75041		.DUCT ASSY-THRUST SUPPLIER CODE: VK0680 POSITION DATA: LH	002004 006102 107999	RF

MISSING ITEM NUMBERS NOT APPLICABLE

- ITEM NOT ILLUSTRATED

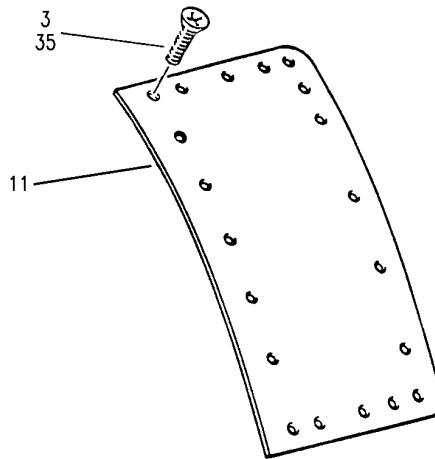
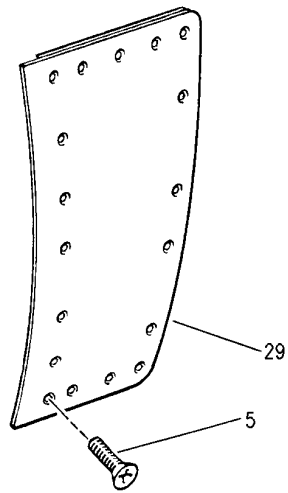
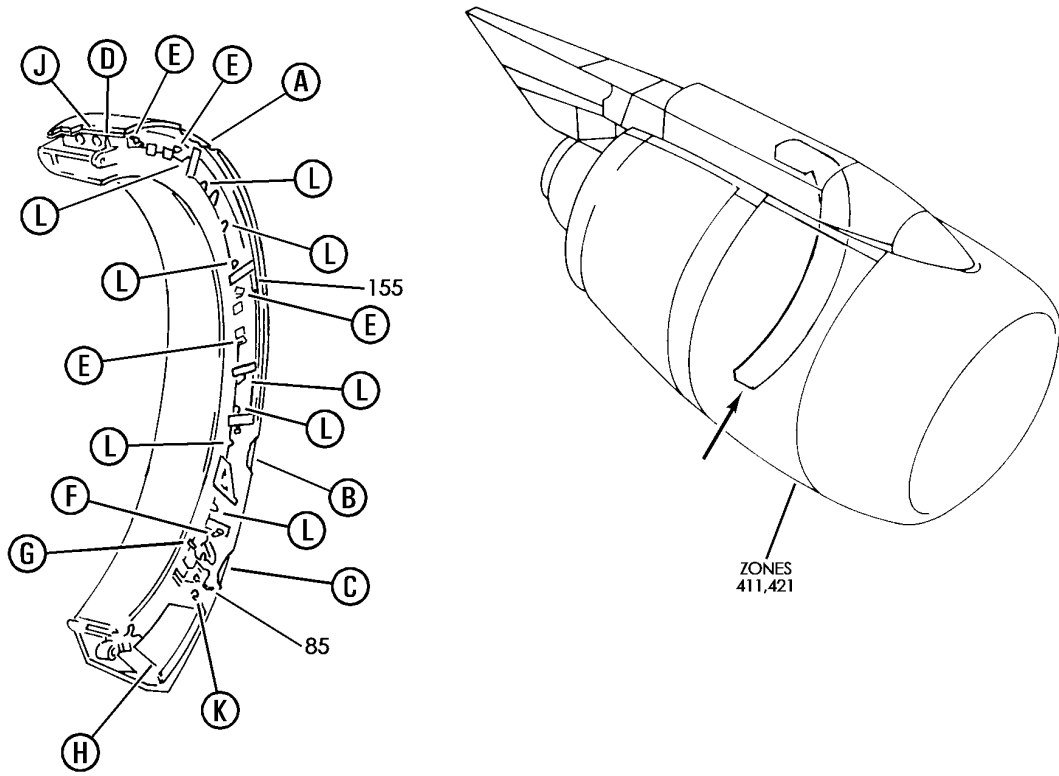
BRI

78-31-20-55

BOEING PROPRIETARY - Copyright © - Unpublished Work - See title page for details.

78-31-20
FIG. 55
PAGE 11
JAN 20/09

BOEING
757
PARTS CATALOG (MAINTENANCE)



Y 78312056 SH1 1 REV 244

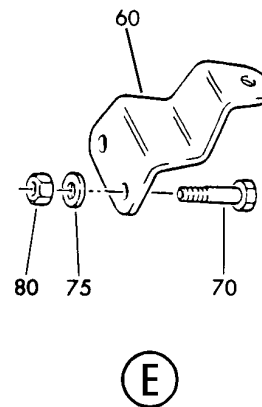
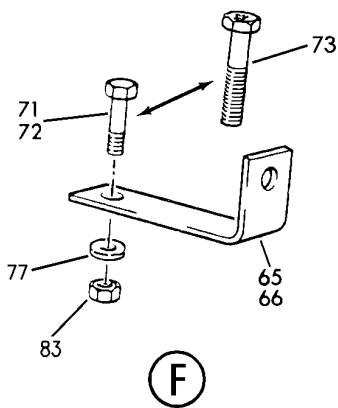
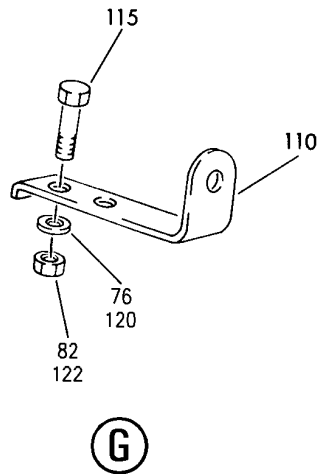
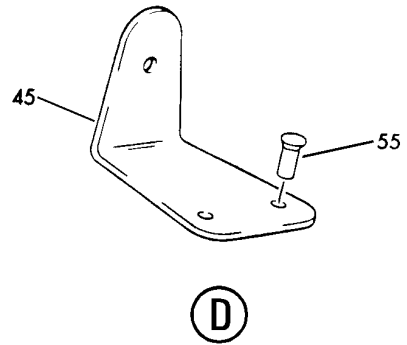
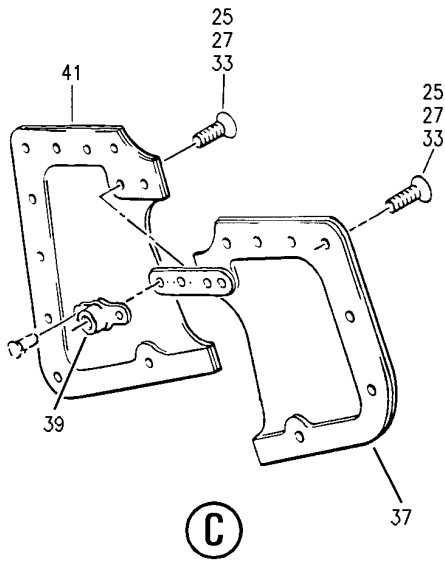
BOX ASSY-TORQUE LH (RB211-535)
FIGURE 56 (SHEET 1)

78-31-20-56

BRI
MAY 28/07

78-31-20-56
PAGE 0

BOEING
757
PARTS CATALOG (MAINTENANCE)



Y 78312056 SH1 2 REV 244

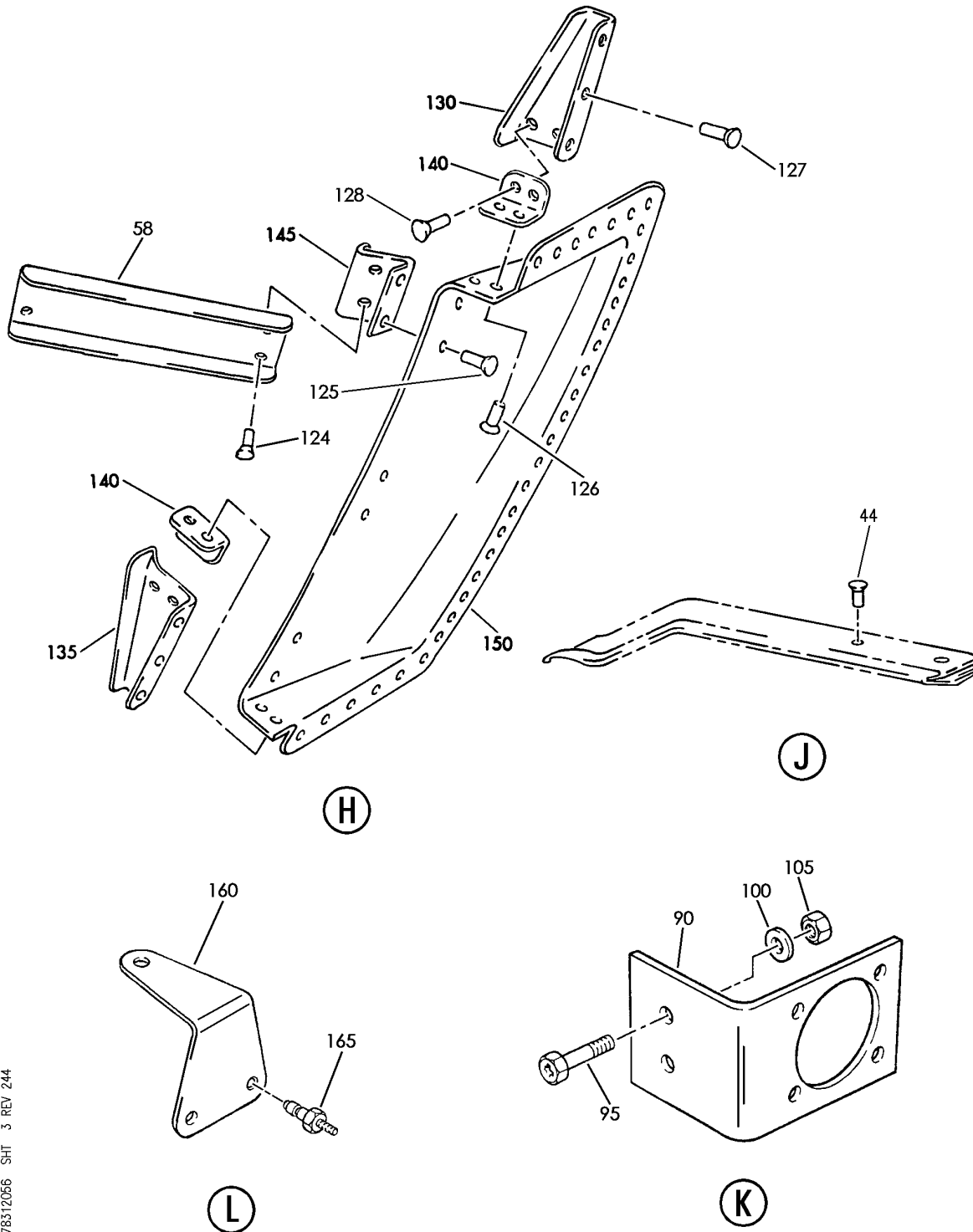
BOX ASSY-TORQUE LH (RB211-535)
FIGURE 56 (SHEET 2)

78-31-20-56

BRI
MAY 28/07

78-31-20-56
PAGE 0A

BOEING
757
PARTS CATALOG (MAINTENANCE)



Y 78312056 SH1 3 REV 244

BOX ASSY-TORQUE LH (RB211-535)
FIGURE 56 (SHEET 3)

78-31-20-56

BRI
MAY 28/07

78-31-20-56
PAGE 0B



757

PARTS CATALOG (MAINTENANCE)

FIG ITEM	PART NUMBER	1 2 3 4 5 6 7	NOMENCLATURE	EFFECT FROM TO	UNITS PER ASSY
56			BOX ASSY-TORQUE LH (RB211-535)	002004 006999	
- 1	LJ75153		BOX ASSY-TORQUE SUPPLIER CODE: VK0680 POSITION DATA: LH CONFIG CHG DATA FROM A CMM: FOR INTRCHG SEE RR IPC FOR NHA SEE: 78-31-20-04	002004 006999	RF
- 1	LJ76507		BOX ASSY-TORQUE SUPPLIER CODE: VK0680 POSITION DATA: LH CONFIG CHG DATA FROM A CMM: FOR INTRCHG SEE RR IPC REFERENCE SERVICE BULLETIN: 78-9722PT01 VK0680 FOR NHA SEE: 78-31-20-04	002004 006999	RF
3	NAS7604U3		.SCREW- CONFIG CHG DATA FROM A CMM: FOR INTRCHG SEE RR IPC PRE SERVICE BULLETIN: 78-9722 VK0680	002004 006999	20
5	NAS8803-2		.SCREW- CONFIG CHG DATA FROM A CMM: FOR INTRCHG SEE RR IPC POST SERVICE BULLETIN: 78-9722PT01 VK0680	002004 006100 103999	20
11	LJ75161		.PANEL-ACTR ACCESS SUPPLIER CODE: V51563 POSITION DATA: UPR CONFIG CHG DATA FROM A CMM: FOR INTRCHG SEE RR IPC	002004 006999	1

MISSING ITEM NUMBERS NOT APPLICABLE

- ITEM NOT ILLUSTRATED

78-31-20-56

78-31-20
FIG. 56
PAGE 1
JAN 20/09

BRI



757

PARTS CATALOG (MAINTENANCE)

FIG ITEM	PART NUMBER	1 2 3 4 5 6 7	NOMENCLATURE	EFFECT FROM TO	UNITS PER ASSY
56 11	LJ76524		.PANEL-ACTR ACCESS SUPPLIER CODE: V51563 POSITION DATA: UPR CONFIG CHG DATA FROM A CMM: FOR INTRCHG SEE RR IPC POST SERVICE BULLETIN: 78-9722PT01 VK0680	002004 006999	1
25	NAS7604U3		.SCREW- CONFIG CHG DATA FROM A CMM: FOR INTRCHG SEE RR IPC PRE SERVICE BULLETIN: 78-9722 VK0680	002004 006999	18
27	NAS8803-2		.SCREW- CONFIG CHG DATA FROM A CMM: FOR INTRCHG SEE RR IPC POST SERVICE BULLETIN: 78-9722PT01 VK0680	002004 006100 103999	18
29	LJ75163		.PANEL-ACTR ACCESS SUPPLIER CODE: V51563 POSITION DATA: MID CONFIG CHG DATA FROM A CMM: FOR INTRCHG SEE RR IPC	002004 006999	1
29	LJ76526		.PANEL-ACTR ACCESS SUPPLIER CODE: V51563 POSITION DATA: MID CONFIG CHG DATA FROM A CMM: FOR INTRCHG SEE RR IPC POST SERVICE BULLETIN: 78-9722PT01 VK0680	002004 006101 103999	1
33	NAS7604U3		.SCREW- CONFIG CHG DATA FROM A CMM: FOR INTRCHG SEE RR IPC PRE SERVICE BULLETIN: 78-9722 VK0680	002004 006999	18

MISSING ITEM NUMBERS NOT APPLICABLE

- ITEM NOT ILLUSTRATED

78-31-20-56

78-31-20
FIG. 56
PAGE 2
JAN 20/09

BRI

BOEING PROPRIETARY - Copyright © - Unpublished Work - See title page for details.



757

PARTS CATALOG (MAINTENANCE)

FIG ITEM	PART NUMBER	1 2 3 4 5 6 7	NOMENCLATURE	EFFECT FROM TO	UNITS PER ASSY
56					
35	NAS8803-2		.SCREW- CONFIG CHG DATA FROM A CMM: FOR INTRCHG SEE RR IPC POST SERVICE BULLETIN: 78-9722PT01 VK0680	002004 006100 103999	20
37	LJ75155		.PANEL-ACTR ACCESS SUPPLIER CODE: V51563 POSITION DATA: LWR CONFIG CHG DATA FROM A CMM: FOR INTRCHG SEE RR IPC	002004 006999	1
37	LJ76522		.PANEL-ACTR ACCESS SUPPLIER CODE: V51563 POSITION DATA: LWR CONFIG CHG DATA FROM A CMM: FOR INTRCHG SEE RR IPC POST SERVICE BULLETIN: 78-9722PT01 VK0680	002004 006101 103999	1
41	LJ75165		.PANEL-ACTR ACCESS SUPPLIER CODE: V51563 POSITION DATA: LWR CONFIG CHG DATA FROM A CMM: FOR INTRCHG SEE RR IPC	002004 006999	1
41	LJ76528		.PANEL-ACTR ACCESS SUPPLIER CODE: V51563 POSITION DATA: LWR CONFIG CHG DATA FROM A CMM: FOR INTRCHG SEE RR IPC POST SERVICE BULLETIN: 78-9722PT01 VK0680	002004 006101 103999	1
44	MS20427M4-5		.RIVET- (ALT FROM NAS1097AD4-5) POST SERVICE BULLETIN: 78-7731PTB VK0680	002004 006999	11

MISSING ITEM NUMBERS NOT APPLICABLE

- ITEM NOT ILLUSTRATED

78-31-20-56

78-31-20
FIG. 56
PAGE 3
JAN 20/09

BRI

BOEING PROPRIETARY - Copyright © - Unpublished Work - See title page for details.

BOEING
757
PARTS CATALOG (MAINTENANCE)

FIG ITEM	PART NUMBER	1 2 3 4 5 6 7	NOMENCLATURE	EFFECT FROM TO	UNITS PER ASSY
56					
45	LJ75451		.BRACKET-SPRT HARNESS SUPPLIER CODE: V51563 CONFIG CHG DATA FROM A CMM: FOR INTRCHG SEE RR IPC ATTACHING PARTS	002004 006999	1
55	NAS1669-08L3		.FASTENER- CONFIG CHG DATA FROM A CMM: FOR INTRCHG SEE RR IPC -----*-----	002004 006999	2
56	LJ75533		.SEAL-HINGE SUPPLIER CODE: V51563	101101 103106	1
58	LJ71842		.STRAP- SUPPLIER CODE: V51563	101101 103106	1
60	LJ75449		.BRACKET-SPRT HARNESS SUPPLIER CODE: V51563 CONFIG CHG DATA FROM A CMM: FOR INTRCHG SEE RR IPC PRE SERVICE BULLETIN: 78-7740 VK0680	002004 006100 102102 107107 121999	4
60	LJ75549		.BRACKET-SPRT HARNESS SUPPLIER CODE: V51563 POST SERVICE BULLETIN: 78-7740PT01 VK0680	002004 006100 102999	4
65	LJ71390		.BRACKET-SPRT HARNESS SUPPLIER CODE: V51563 PRE SERVICE BULLETIN: 78-7740 VK0680	002004 006100 102102 107999	2
66	LJ71390		.BRACKET-SPRT HARNESS SUPPLIER CODE: V51563 POST SERVICE BULLETIN: 78-7740PT01 VK0680 ATTACHING PARTS	002004 006100 102999	1
70	NAS1096-3-7		.SCREW- CONFIG CHG DATA FROM A CMM: FOR INTRCHG SEE RR IPC	002004 006999	8

MISSING ITEM NUMBERS NOT APPLICABLE

— ITEM NOT ILLUSTRATED

BRI

78-31-20-56

BOEING PROPRIETARY - Copyright © - Unpublished Work - See title page for details.

78-31-20
FIG. 56
PAGE 4
JAN 20/09



757

PARTS CATALOG (MAINTENANCE)

FIG ITEM	PART NUMBER	1 2 3 4 5 6 7	NOMENCLATURE	EFFECT FROM TO	UNITS PER ASSY
56					
71	NAS1096-3-7	.SCREW-	CONFIG CHG DATA FROM A CMM: FOR INTRCHG SEE RR IPC PRE SERVICE BULLETIN: 78-7646 VK0680	002004 006100 102107 121999	2
72	NAS1096-3-7	.SCREW-	POST SERVICE BULLETIN: 78-7646PT01 VK0680	002004 006100 102999	1
73	NAS1096-3-16	.SCREW-	CONFIG CHG DATA FROM A CMM: FOR INTRCHG SEE RR IPC POST SERVICE BULLETIN: 78-7646PT01 VK0680 PRE SERVICE BULLETIN: 78-7740 VK0680	002004 006100 102107 121999	1
75	AN960C10L	.WASHER-	CONFIG CHG DATA FROM A CMM: FOR INTRCHG SEE RR IPC -----*-----	002004 006999	8
76	AN960C10L	.WASHER-	CONFIG CHG DATA FROM A CMM: FOR INTRCHG SEE RR IPC PRE SERVICE BULLETIN: 78-7740 VK0680 ATTACHING PARTS	002004 006100 102107 121999	2
77	AN960C10L	.WASHER-	CONFIG CHG DATA FROM A CMM: FOR INTRCHG SEE RR IPC POST SERVICE BULLETIN: 78-7740PT01 VK0680 -----*-----	002004 006100 102107 121999	1
80	MS21042L3	.NUT-	CONFIG CHG DATA FROM A CMM: FOR INTRCHG SEE RR IPC	002004 006999	8
82	MS21042L3	.NUT-	CONFIG CHG DATA FROM A CMM: FOR INTRCHG SEE RR IPC PRE SERVICE BULLETIN: 78-7740 VK0680	002004 006100 102107 121999	2

MISSING ITEM NUMBERS NOT APPLICABLE

- ITEM NOT ILLUSTRATED

78-31-20-56

78-31-20
FIG. 56
PAGE 5
JAN 20/09

BRI

BOEING PROPRIETARY - Copyright © - Unpublished Work - See title page for details.



757

PARTS CATALOG (MAINTENANCE)

FIG ITEM	PART NUMBER	1 2 3 4 5 6 7	NOMENCLATURE	EFFECT FROM TO	UNITS PER ASSY
56					
83	MS21042L3		.NUT- CONFIG CHG DATA FROM A CMM: FOR INTRCHG SEE RR IPC POST SERVICE BULLETIN: 78-7740PT01 VK0680	002004 006100 102999	1
85	LJ71611		.BRACKET-SPRT HARNESS SUPPLIER CODE: V51563 CONFIG CHG DATA FROM A CMM: FOR INTRCHG SEE RR IPC	002004 006100 102106 108503 904951	1
90	LJ71141		.BRACKET-SPRT HARNESS SUPPLIER CODE: V51563 CONFIG CHG DATA FROM A CMM: FOR INTRCHG SEE RR IPC	002004 006999	1
95	NAS1096-3-5		.SCREW- CONFIG CHG DATA FROM A CMM: FOR INTRCHG SEE RR IPC ATTACHING PARTS	002004 006999	2
100	AN960C10L		.WASHER- CONFIG CHG DATA FROM A CMM: FOR INTRCHG SEE RR IPC	002004 006999	2
105	MS21042L3		.NUT- CONFIG CHG DATA FROM A CMM: FOR INTRCHG SEE RR IPC	002004 006999	2
106	MS21042L3		.NUT- POST SERVICE BULLETIN: 78-7740PT01 VK0680	002004 006100 102102 107107 121949 952999	2
110	LJ75595		-----*----- .BRACKET-SPRT HARNESS SUPPLIER CODE: V51563 POST SERVICE BULLETIN: 78-7740PT01 VK0680 PRE SERVICE BULLETIN: 78-8238 VK0680	101101 103107 121999	1
110	LJ76016		.BRACKET-SPRT HARNESS SUPPLIER CODE: V51563 POST SERVICE BULLETIN: 78-8238PTG VK0680	002004 006999	1

MISSING ITEM NUMBERS NOT APPLICABLE

- ITEM NOT ILLUSTRATED

78-31-20-56

78-31-20
FIG. 56
PAGE 6
JAN 20/09

BRI

BOEING PROPRIETARY - Copyright © - Unpublished Work - See title page for details.



757

PARTS CATALOG (MAINTENANCE)

FIG ITEM	PART NUMBER	1 2 3 4 5 6 7	NOMENCLATURE	EFFECT FROM TO	UNITS PER ASSY
56					
115	NAS1096-3-7		.SCREW- CONFIG CHG DATA FROM A CMM: FOR INTRCHG SEE RR IPC POST SERVICE BULLETIN: 78-7740PT01 VK0680	002004 006100 102999	2
120	AN960C10L		.WASHER- POST SERVICE BULLETIN: 78-7740PT01 VK0680	103106 108503 904951	2
122	MS21042L3		.NUT- CONFIG CHG DATA FROM A CMM: FOR INTRCHG SEE RR IPC POST SERVICE BULLETIN: 78-7740PT01 VK0680	002004 006100 102999	2
130	LJ71888		.BRACKET- SUPPLIER CODE: V51563	101101 103106	1
135	LJ71887		.BRACKET- SUPPLIER CODE: V51563	101101 103106	1
140	LJ71889		.BRACKET- SUPPLIER CODE: V51563	101101 103106	1
145	LJ71890		.STIFFENER- SUPPLIER CODE: V51563	101101 103106	1
150	LJ76108		.FAIRING- SUPPLIER CODE: V51563	101101 103106	1
155	LJ76226		.FRAME- SUPPLIER CODE: V51563	101101 103106	1
160	LJ71143		.BRACKET- SUPPLIER CODE: V51563 CONFIG CHG DATA FROM A CMM: FOR INTRCHG SEE RR IPC	002004 006999	8
165	NAS1669-08L3		ATTACHING PARTS .FASTENER- CONFIG CHG DATA FROM A CMM: FOR INTRCHG SEE RR IPC -----*-----	002004 006999	16

MISSING ITEM NUMBERS NOT APPLICABLE

- ITEM NOT ILLUSTRATED

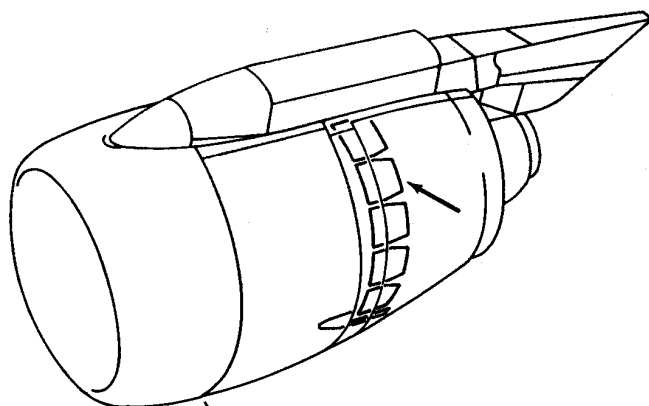
78-31-20-56

78-31-20
FIG. 56
PAGE 7
JAN 20/09

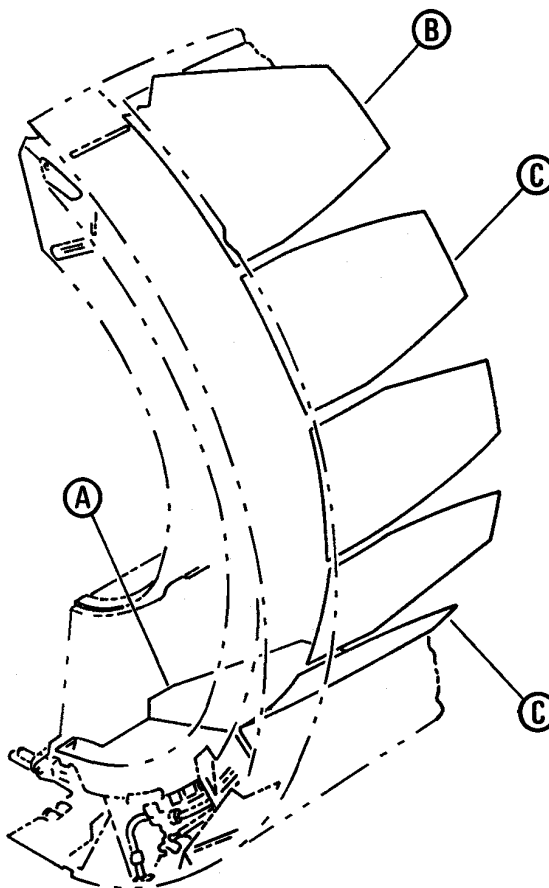
BRI

BOEING PROPRIETARY - Copyright © - Unpublished Work - See title page for details.

BOEING
757
PARTS CATALOG (MAINTENANCE)



ZONES
415,425
416,426



Y 78312401 SHT 1 REV 212

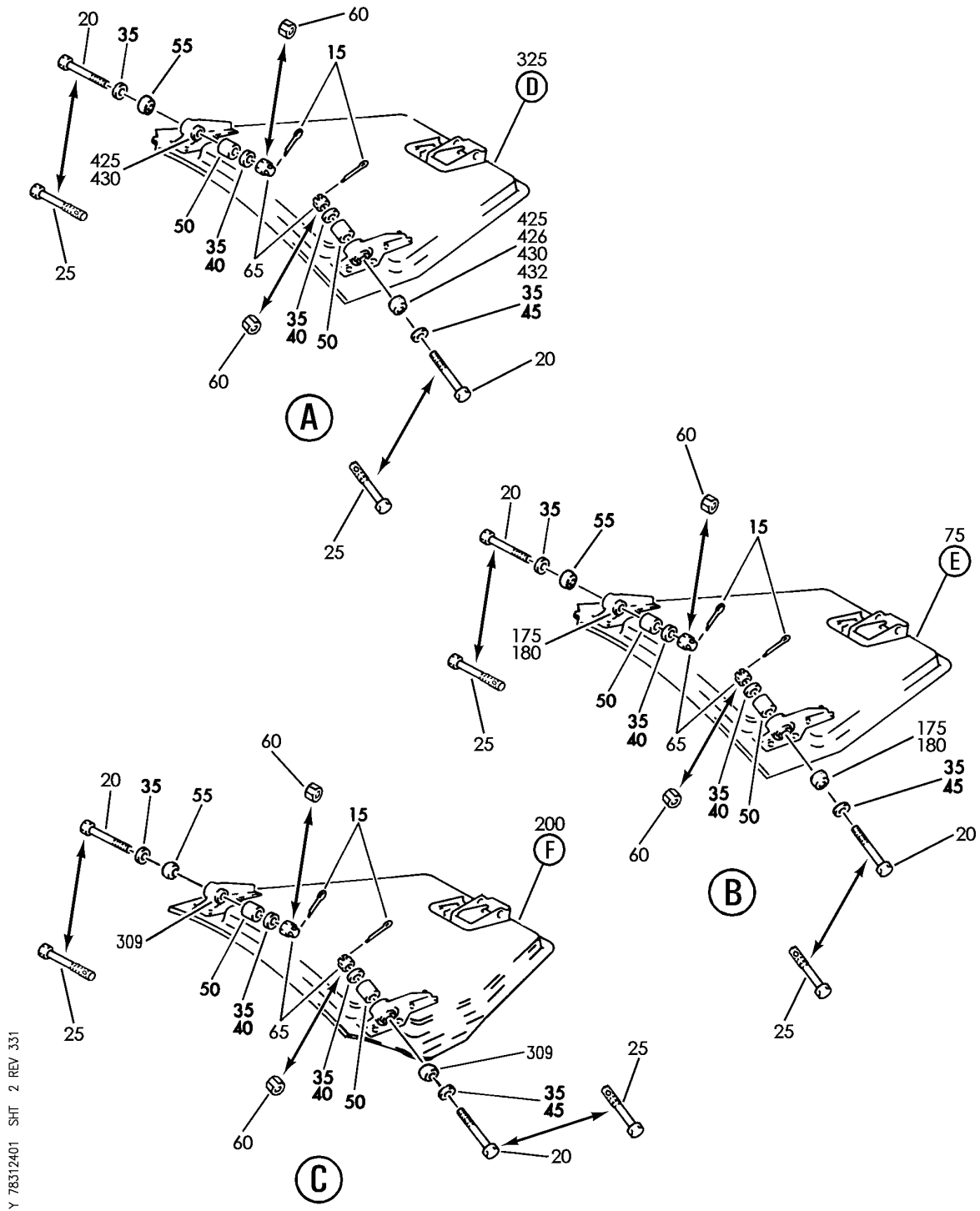
BLOCKER FLAPS-THRUST REVERSER (RB211-535)
FIGURE 1 (SHEET 1)

78-31-24-01

BRI
MAY 28/07

78-31-24-01
PAGE 0

BOEING
757
PARTS CATALOG (MAINTENANCE)



Y 78312401_SHT_2_REV_331

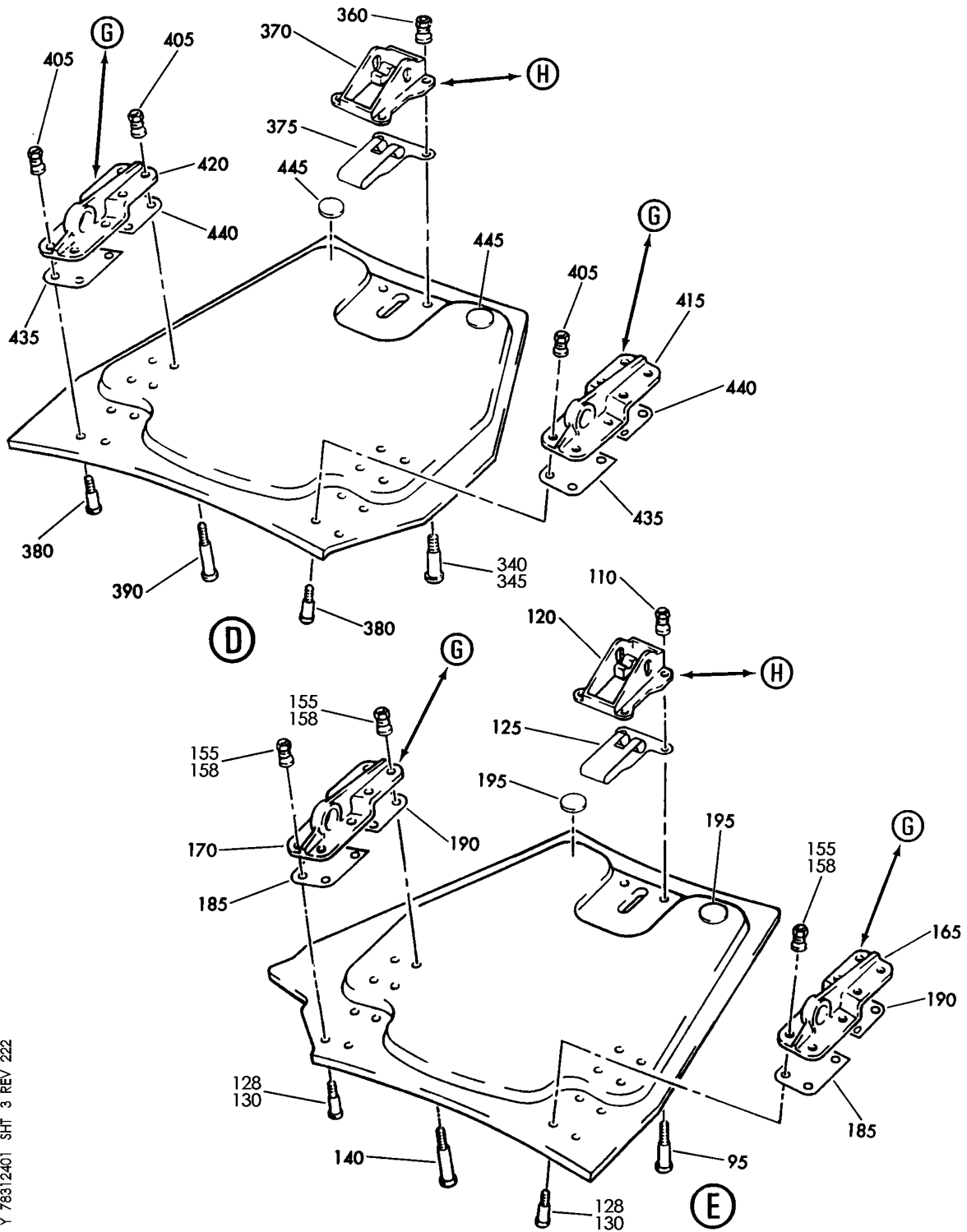
BLOCKER FLAPS-THRUST REVERSER (RB211-535)
FIGURE 1 (SHEET 2)

78-31-24-01

BRI
JAN 20/09

78-31-24-01
PAGE 0A

BOEING
757
PARTS CATALOG (MAINTENANCE)



Y 78312401 SHT 3 REV 222

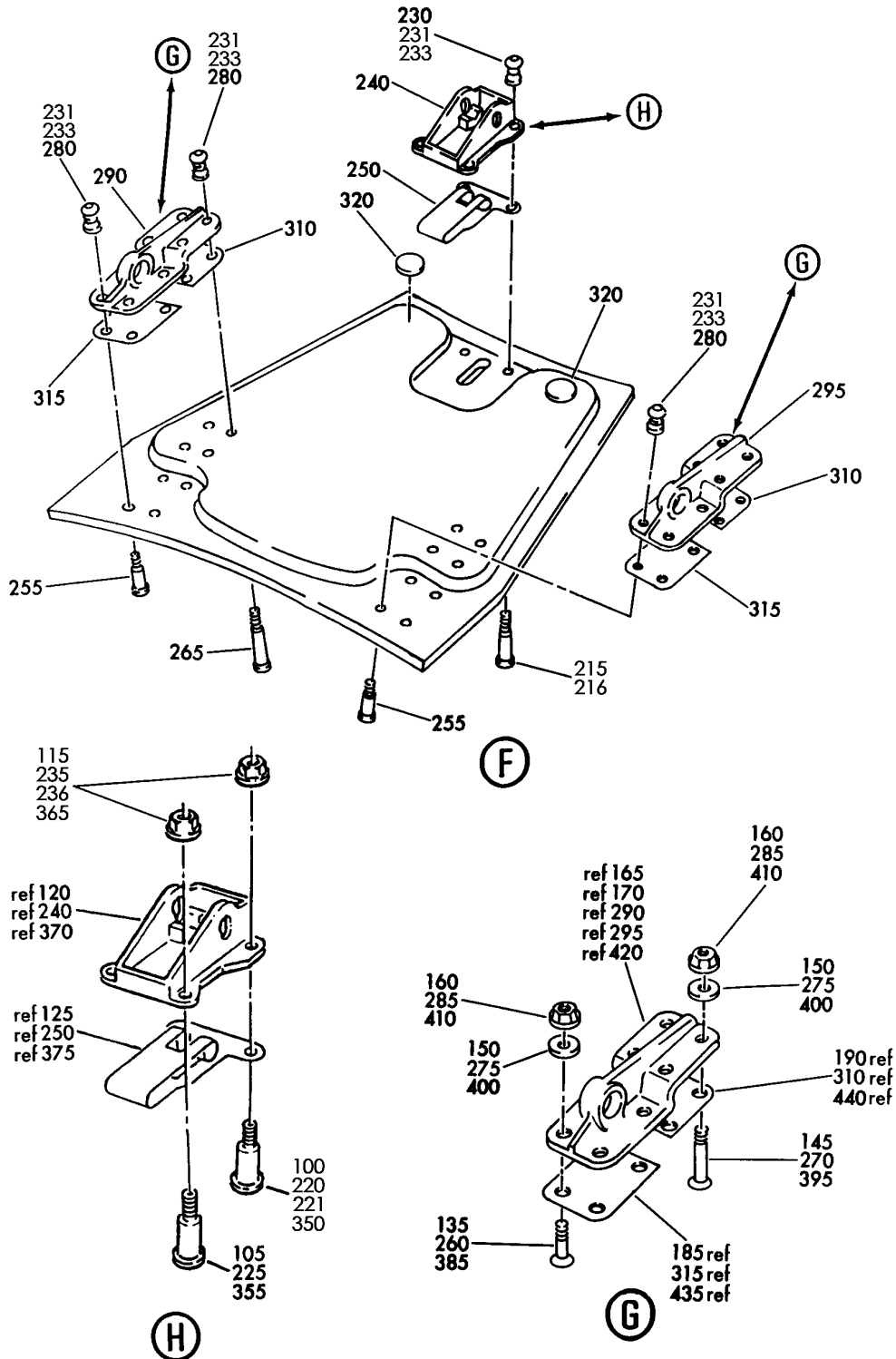
BLOCKER FLAPS-THRUST REVERSER (RB211-535)
FIGURE 1 (SHEET 3)

78-31-24-01

BRI
MAY 28/07

78-31-24-01
PAGE 0B

BOEING
757
PARTS CATALOG (MAINTENANCE)



Y 78312401 SH4 4 REV 222

BLOCKER FLAPS-THRUST REVERSER (RB211-535)
FIGURE 1 (SHEET 4)

78-31-24-01

BRI
MAY 28/07

78-31-24-01
PAGE 0C



757

PARTS CATALOG (MAINTENANCE)

FIG ITEM	PART NUMBER	1 2 3 4 5 6 7	NOMENCLATURE	EFFECT FROM TO	UNITS PER ASSY
1			BLOCKER FLAPS-THRUST REVERSER (RB211-535)	002004	
- 1	UL20697		ENGINE ASSY-Q.E.C.U. RB211-535E43711 MAXIMUM NEUT WITH GRAVINER FIRE DETECTORS, BAYONET MCD, NON-MODULATED IDG COOLING 40,000 LB THRUST SUPPLIER CODE: VK0680 REFERENCE SERVICE BULLETIN: 71-0058R4 QUALIFIED SB I/W DATA: INTERMIX OF ONE OR SUBSTITUTION OF TWO DIFFERENT CONFIGURATION RB211-535E4-37/() ENGINES FOR RB211-535 E4 BASE ENGINES REFERENCE SERVICE BULLETIN: RB211-72-C547 VK0680 FOR NHA/OTHER SYS DET SEE: 71-00-02-04	006999 121503 904949 952999	RF
- 1	UL20702		ENGINE ASSY-Q.E.C.U. RB211-535E43711 BASIC ENGINE CONFIG. WITH GRAVINER FIRE DETECTORS, BAYONET MCD, NON-MODULATED IDG COOLING 40,100 LB THRUST SUPPLIER CODE: VK0680 FOR NHA/OTHER SYS DET SEE: 71-00-02-10	504903	RF
- 1	UL19722		ENGINE ASSY-Q.E.C.U. RB211-535E43711 MAXIMUM NEUT SUPPLIER CODE: VK0680 FOR NHA/OTHER SYS DET SEE: 71-00-02-04	107107	RF

MISSING ITEM NUMBERS NOT APPLICABLE

- ITEM NOT ILLUSTRATED

78-31-24-01

78-31-24
FIG. 01
PAGE 1
JAN 20/09

BRI



757

PARTS CATALOG (MAINTENANCE)

FIG ITEM	PART NUMBER	1 2 3 4 5 6 7	NOMENCLATURE	EFFECT FROM TO	UNITS PER ASSY
1					
- 2	UL20698		ENGINE ASSY-Q.E.C.U. RB211-535E43712 MAXIMUM NEUT SUPPLIER CODE: VK0680 REFERENCE SERVICE BULLETIN: 71-0058R7 QUALIFIED SB I/W DATA: INTERMIX OF ONE OR SUBSTITUTION OF TWO DIFFERENT CONFIGURATION RB211-535E4-37/() ENGINES FOR RB211-535E4 BASE ENGINES OR DIFFERENT CONFIGURATION RB211-535E4-B-37/() ENGINES FOR RB211-535E4-B BASE ENGINES REFERENCE SERVICE BULLETIN: RB211-72-C547 VK0680 RB211-72-8910 VK0680 POST RAPID REVISION: RR92014-183A-RC-E FOR NHA/OTHER SYS DET SEE: 71-00-02-04	002004 006100 102102	RF
- 2	UL36209		ENGINE ASSY-Q.E.C.U. RB211-535E43719 MAXIMUM NEUT SUPPLIER CODE: VK0680 FOR NHA/OTHER SYS DET SEE: 71-00-02-04	950951	RF
- 3	BCREF17395		ENGINE ASSY-Q.E.C.U. RB211-535E43739 BASIC ENGINE CONFIGURATION AND PHASE 5 COMBUSTOR 40,100 LB THRUST SUPPLIER CODE: VK0680 OVERLENGTH PART NUMBER: RB211-535E4-37-39E FOR NHA/OTHER SYS DET SEE: 71-00-02-10	108120	RF

MISSING ITEM NUMBERS NOT APPLICABLE

- ITEM NOT ILLUSTRATED

78-31-24-01

78-31-24
FIG. 01
PAGE 2
JAN 20/09

BRI



757

PARTS CATALOG (MAINTENANCE)

FIG ITEM	PART NUMBER	1 2 3 4 5 6 7	NOMENCLATURE	EFFECT FROM TO	UNITS PER ASSY
1 -	3 BCRE17101		ENGINE ASSY-Q.E.C.U. RB211-535E43744 BASIC ENGINE CONFIGURATION, BAYONET MCD AND PHASE 5 COMBUSTOR 40,100 LB THRUST SUPPLIER CODE: VK0680 OVERLENGTH PART NUMBER: RB211-535E4-3744E FOR NHA/OTHER SYS DET SEE: 71-00-02-10	103106	RF
-	3 UL38163		ENGINE ASSY-Q.E.C.U. RB211-535E43724 BASIC ENGINE CONFIGURATION, BAYONET MCD 40,100 LB THRUST SUPPLIER CODE: VK0680 FOR NHA/OTHER SYS DET SEE: 71-00-02-10	101101	RF
-	5 LJ76875		.COWL ASSY-TRANSLATING COWL AND BLOCKER FLAPS SUPPLIER CODE: V51563 POSITION DATA: LH CONFIG CHG DATA FROM A CMM: RPLS LJ75009 FOR INTRCHG SEE RR IPC POST SERVICE BULLETIN: 78-C208PT01 VK0680 PRE SERVICE BULLETIN: 78-D617 VK0680	002004 006999	RF
-	5 LJ77079		.COWL ASSY-TRANSLATING COWL AND BLOCKER FLAPS SUPPLIER CODE: VK0680 POSITION DATA: LH POST SERVICE BULLETIN: 78-D617PT01 VK0680	002004 006100 102999	RF

MISSING ITEM NUMBERS NOT APPLICABLE

- ITEM NOT ILLUSTRATED

BRI

78-31-24-01

BOEING PROPRIETARY - Copyright © - Unpublished Work - See title page for details.

78-31-24
FIG. 01
PAGE 3
JAN 20/09



757

PARTS CATALOG (MAINTENANCE)

FIG ITEM	PART NUMBER	1 2 3 4 5 6 7	NOMENCLATURE	EFFECT FROM TO	UNITS PER ASSY
1					
- 5	LJ75009		.COWL ASSY-TRANSLATING COWL AND BLOCKER FLAPS SUPPLIER CODE: V51563 POSITION DATA: LH CONFIG CHG DATA FROM A CMM: RPLD BY LJ76875 FOR INTRCHG SEE RR IPC	002004 006102 950951	RF
- 5	LJ75009		.COWL ASSY-TRANSLATING COWL AND BLOCKER FLAPS SUPPLIER CODE: V51563 POSITION DATA: LH	103949 952999	RF
- 10	LJ76876		.COWL ASSY-TRANSLATING COWL AND BLOCKER FLAPS SUPPLIER CODE: V51563 POSITION DATA: RH CONFIG CHG DATA FROM A CMM: RPLS LJ75010 FOR INTRCHG SEE RR IPC POST SERVICE BULLETIN: 78-C208PT01 VK0680 PRE SERVICE BULLETIN: 78-D617 VK0680	002004 006107 121999	RF
- 10	LJ77080		.COWL ASSY-TRANSLATING COWL AND BLOCKER FLAPS SUPPLIER CODE: VK0680 POSITION DATA: RH CONFIG CHG DATA FROM A CMM: FOR INTRCHG SEE RR IPC POST SERVICE BULLETIN: 78-D617PT01 VK0680	002004 006100 102999	RF

MISSING ITEM NUMBERS NOT APPLICABLE

- ITEM NOT ILLUSTRATED

BRI

78-31-24-01

BOEING PROPRIETARY - Copyright © - Unpublished Work - See title page for details.

78-31-24
FIG. 01
PAGE 4
JAN 20/09



757

PARTS CATALOG (MAINTENANCE)

FIG ITEM	PART NUMBER	1 2 3 4 5 6 7	NOMENCLATURE	EFFECT FROM TO	UNITS PER ASSY
1					
- 10	LJ75010		.COWL ASSY-TRANSLATING COWL AND BLOCKER FLAPS SUPPLIER CODE: V51563 POSITION DATA: RH CONFIG CHG DATA FROM A CMM: RPLD BY LJ76876 FOR INTRCHG SEE RR IPC	002004 006100 102999	RF
15	MS24665-172		..PIN- PRE SERVICE BULLETIN: 78-7739 VK0680	002004 006102 107107 121999	12
20	NAS6404-12D		..BOLT- PRE SERVICE BULLETIN: 78-7739 VK0680	002004 006102 107107 121999	12
25	NAS6404U11		..BOLT- POST SERVICE BULLETIN: 78-7739PT01 VK0680	002004 006999	12
35	AN960-416L		..WASHER- PRE SERVICE BULLETIN: 78-7739 VK0680	002004 006102 107107 121999	24
40	AN960C416L		..WASHER- POST SERVICE BULLETIN: 78-7739PT01 VK0680	002004 006999	12
45	LJ75790		..WASHER- SUPPLIER CODE: V51563 POST SERVICE BULLETIN: 78-7739PT01 VK0680	002004 006999	6
50	NAS75-4-006		..BUSHING- PRE SERVICE BULLETIN: 78-7739 VK0680	002004 006102 107107 121999	12
50	S700B0116-4D014		..BUSHING- SUPPLIER CODE: V51563 POST SERVICE BULLETIN: 78-7739PT01 VK0680	002004 006999	12

MISSING ITEM NUMBERS NOT APPLICABLE

- ITEM NOT ILLUSTRATED

78-31-24-01

78-31-24
FIG. 01
PAGE 5
JAN 20/09

BRI



757

PARTS CATALOG (MAINTENANCE)

FIG ITEM	PART NUMBER	1 2 3 4 5 6 7	NOMENCLATURE	EFFECT FROM TO	UNITS PER ASSY
1					
55	S700B0116-4D012	..	BUSHING- SUPPLIER CODE: V51563 POST SERVICE BULLETIN: 78-7739PT01 VK0680	002004 006999	6
60	AN310-4	..	NUT- PRE SERVICE BULLETIN: 78-7739 VK0680	002004 006102 107107 121999	12
65	MS21043-4	..	NUT- POST SERVICE BULLETIN: 78-7739PT01 VK0680	002004 006999	12
75	LJ71677	..	FLAP ASSY-BLOCKER SUPPLIER CODE: V51563 POSITION DATA: UPR LH PRE SERVICE BULLETIN: 78-7827 VK0680	101101 103106 108120 950951	1
75	LJ71677	..	FLAP ASSY-BLOCKER SUPPLIER CODE: V51563 POSITION DATA: UPR LH CONFIG CHG DATA FROM A CMM: FOR INTRCHG SEE RR IPC PRE SERVICE BULLETIN: 78-7827 VK0680	002004 006100 102102 107107 121949 952999	1
75	LJ71903	..	FLAP ASSY-BLOCKER SUPPLIER CODE: V51563 POSITION DATA: UPR LH CONFIG CHG DATA FROM A CMM: FOR INTRCHG SEE RR IPC POST SERVICE BULLETIN: 78-7827PT01 VK0680 PRE SERVICE BULLETIN: 78-8336 VK0680	002004 006100 102102 107107 121949 952999	1

MISSING ITEM NUMBERS NOT APPLICABLE

- ITEM NOT ILLUSTRATED

78-31-24-01

78-31-24
FIG. 01
PAGE 6
JAN 20/09

BRI



757

PARTS CATALOG (MAINTENANCE)

FIG ITEM	PART NUMBER	1 2 3 4 5 6 7	NOMENCLATURE	EFFECT FROM TO	UNITS PER ASSY
1					
75	LJ76047		.. FLAP ASSY-BLOCKER SUPPLIER CODE: V51563 POSITION DATA: UPR LH POST SERVICE BULLETIN: 78-8336PT01 VK0680 PRE SERVICE BULLETIN: 78-9300 VK0680	002004 006102 107107 121949 952999	1
75	LJ76055		.. FLAP ASSY-BLOCKER SUPPLIER CODE: V51563 POSITION DATA: UPR LH CONFIG CHG DATA FROM A CMM: FOR INTR CHG SEE RR IPC POST SERVICE BULLETIN: 78-8336PT02 VK0680 PRE SERVICE BULLETIN: 78-9300 VK0680	002004 006999	1
75	LJ76283		.. FLAP ASSY-BLOCKER SUPPLIER CODE: V51563 POSITION DATA: UPR LH CONFIG CHG DATA FROM A CMM: FOR INTRCHG SEE RR IPC POST SERVICE BULLETIN: 78-9300PT02 VK0680 PRE SERVICE BULLETIN: 78-9326 VK0680	002004 006100 102102 107107 121949 952999	1
75	LJ76421		.. FLAP ASSY-BLOCKER SUPPLIER CODE: V51563 POSITION DATA: UPR LH CONFIG CHG DATA FROM A CMM: FOR INTRCHG SEE RR IPC POST SERVICE BULLETIN: 78-9300PT03 VK0680	101101	1

MISSING ITEM NUMBERS NOT APPLICABLE

- ITEM NOT ILLUSTRATED

78-31-24-01

78-31-24
FIG. 01
PAGE 7
JAN 20/09

BRI



757

PARTS CATALOG (MAINTENANCE)

FIG ITEM	PART NUMBER	1 2 3 4 5 6 7	NOMENCLATURE	EFFECT FROM TO	UNITS PER ASSY
1	75 LJ76349		.. FLAP ASSY-BLOCKER SUPPLIER CODE: V51563 POSITION DATA: UPR LH CONFIG CHG DATA FROM A CMM: FOR INTRCHG SEE RR IPC POST SERVICE BULLETIN: 78-9326PT01 VK0680	002004 006999	1
	75 LJ71903		.. FLAP ASSY-BLOCKER SUPPLIER CODE: V51563 POSITION DATA: UPR LH POST SERVICE BULLETIN: 78-7827PT01 VK0680 PRE SERVICE BULLETIN: 78-8336 VK0680	101101 103106 108120 950951	1
-	80 LJ71678		.. FLAP ASSY-BLOCKER SUPPLIER CODE: V51563 POSITION DATA: UPR RH PRE SERVICE BULLETIN: 78-7827 VK0680	101101 950951	1
-	80 LJ71678		.. FLAP ASSY-BLOCKER SUPPLIER CODE: V51563 POSITION DATA: UPR RH CONFIG CHG DATA FROM A CMM: FOR INTRCHG SEE RR IPC PRE SERVICE BULLETIN: 78-7827 VK0680	002004 006100 102102 107107 121949 952999	1

MISSING ITEM NUMBERS NOT APPLICABLE

- ITEM NOT ILLUSTRATED

BRI

78-31-24-01

BOEING PROPRIETARY - Copyright © - Unpublished Work - See title page for details.

78-31-24
FIG. 01
PAGE 8
JAN 20/09



757

PARTS CATALOG (MAINTENANCE)

FIG ITEM	PART NUMBER	1 2 3 4 5 6 7	NOMENCLATURE	EFFECT FROM TO	UNITS PER ASSY
1					
- 80	LJ71904		.. FLAP ASSY-BLOCKER SUPPLIER CODE: V51563 POSITION DATA: UPR RH CONFIG CHG DATA FROM A CMM: FOR INTRCHG SEE RR IPC POST SERVICE BULLETIN: 78-7827PT01 VK0680 PRE SERVICE BULLETIN: 78-8336 VK0680	002004 006100 102102 107107 121949 952999	1
- 80	LJ76048		.. FLAP ASSY-BLOCKER SUPPLIER CODE: V51563 POSITION DATA: UPR RH CONFIG CHG DATA FROM A CMM: FOR INTRCHG SEE RR IPC POST SERVICE BULLETIN: 78-8336PT01 VK0680 PRE SERVICE BULLETIN: 78-9300 VK0680	002004 006102 107107 121999	1
- 80	LJ76056		.. FLAP ASSY-BLOCKER SUPPLIER CODE: V51563 POSITION DATA: UPR RH CONFIG CHG DATA FROM A CMM: FOR INTRCHG SEE RR IPC POST SERVICE BULLETIN: 78-8336PT02 VK0680 PRE SERVICE BULLETIN: 78-9300 VK0680	002004 006100 102102 107107 121949 952999	1

MISSING ITEM NUMBERS NOT APPLICABLE

- ITEM NOT ILLUSTRATED

78-31-24-01

78-31-24
FIG. 01
PAGE 9
JAN 20/09

BRI



757

PARTS CATALOG (MAINTENANCE)

FIG ITEM	PART NUMBER	1 2 3 4 5 6 7	NOMENCLATURE	EFFECT FROM TO	UNITS PER ASSY
1					
- 80	LJ76284		.. FLAP ASSY-BLOCKER SUPPLIER CODE: V51563 POSITION DATA: UPR RH CONFIG CHG DATA FROM A CMM: FOR INTRCHG SEE RR IPC POST SERVICE BULLETIN: 78-9300PT02 VK0680 PRE SERVICE BULLETIN: 78-9326 VK0680	002004 006100 102102 107107 121949 952999	1
- 80	LJ76422		.. FLAP ASSY-BLOCKER SUPPLIER CODE: V51563 POSITION DATA: UPR RH CONFIG CHG DATA FROM A CMM: FOR INTRCHG SEE RR IPC POST SERVICE BULLETIN: 78-9300PT03 VK0680	002004 006102 107107 121949 952999	1
- 80	LJ76348		.. FLAP ASSY-BLOCKER SUPPLIER CODE: V51563 POSITION DATA: UPR RH CONFIG CHG DATA FROM A CMM: FOR INTRCHG SEE RR IPC POST SERVICE BULLETIN: 78-9326PT01 VK0680	002004 006999	1
- 80	LJ71904		.. FLAP ASSY-BLOCKER SUPPLIER CODE: V51563 POSITION DATA: UPR RH POST SERVICE BULLETIN: 78-7827PT01 VK0680 PRE SERVICE BULLETIN: 78-8336 VK0680	101101 103106 108120 950951	1

MISSING ITEM NUMBERS NOT APPLICABLE

- ITEM NOT ILLUSTRATED

78-31-24-01

78-31-24
FIG. 01
PAGE 10
JAN 20/09

BRI



757

PARTS CATALOG (MAINTENANCE)

FIG ITEM	PART NUMBER	1 2 3 4 5 6 7	NOMENCLATURE	EFFECT FROM TO	UNITS PER ASSY
1					
- 80	LJ77005		.. FLAP ASSY-BLOCKER SUPPLIER CODE: VK0680 POSITION DATA: UPR RH CONFIG CHG DATA FROM A CMM: FOR INTRCHG SEE RR IPC POST SERVICE BULLETIN: 78-C423PT01 VK0680	002004 006100 102999	1
95	LGPL9SCV06A07AC		...PIN- SUPPLIER CODE: V17446 PRE SERVICE BULLETIN: 78-9326 VK0680	101101	4
100	HL19PB6-7		...PIN- SUPPLIER CODE: V73197 POST SERVICE BULLETIN: 78-9326PT01 VK0680	002004 006999	2
105	HL19PB6-6		...PIN- SUPPLIER CODE: V73197 POST SERVICE BULLETIN: 78-9326PT01 VK0680	002004 006999	2
110	SLFCAC06		...COLLAR- SUPPLIER CODE: V17446 PRE SERVICE BULLETIN: 78-9326 VK0680	101101	4
115	MS21042L3		...NUT- POST SERVICE BULLETIN: 78-9326PT01 VK0680	002004 006999	4
120	LJ76107		...HOUSING- SUPPLIER CODE: V51563	101101	1
125	LJ70170		...SPRING- SUPPLIER CODE: V51563	101101	1
128	LGPL9SCV06A03AC		...PIN- SUPPLIER CODE: V17446	101101	16

MISSING ITEM NUMBERS NOT APPLICABLE

- ITEM NOT ILLUSTRATED

78-31-24-01

78-31-24
FIG. 01
PAGE 11
JAN 20/09

BRI



757

PARTS CATALOG (MAINTENANCE)

FIG ITEM	PART NUMBER	1 2 3 4 5 6 7	NOMENCLATURE	EFFECT FROM TO	UNITS PER ASSY
1					
130	LGPL9SCV06A03AC	...	PIN- SUPPLIER CODE: V17446 PRE SERVICE BULLETIN: 78-9326 VK0680	101101	8
135	HL19PB6-3	...	PIN- SUPPLIER CODE: V73197	101101	8
140	LGPL9SCV06A12AC	...	PIN- SUPPLIER CODE: V17446 PRE SERVICE BULLETIN: 78-9326 VK0680	101101	8
145	HL19PB6-12	...	PIN- SUPPLIER CODE: V73197	101101	8
150	AN960C10	...	WASHER	101101	16
155	SLFCAC06	...	COLLAR- SUPPLIER CODE: V17446	101101	16
158	SLFCAC06	...	COLLAR- SUPPLIER CODE: V17446 PRE SERVICE BULLETIN: 78-9326 VK0680	101101 103106	16
160	MS21042L3	...	NUT	101101	16
165	LJ71819	...	HINGE ASSY- SUPPLIER CODE: V51563	101101	1
170	LJ71820	...	HINGE ASSY- SUPPLIER CODE: V51563	101101	1
175	ABK4VCRPL3	BEARING- SUPPLIER CODE: VK7067 PRE SERVICE BULLETIN: 78-9326 VK0680	101101	2
185	LJ70423	...	SHIM- SUPPLIER CODE: V51563 PRE SERVICE BULLETIN: 78-9326 VK0680	101101	2

MISSING ITEM NUMBERS NOT APPLICABLE

- ITEM NOT ILLUSTRATED

78-31-24-01

78-31-24
FIG. 01
PAGE 12
JAN 20/09

BRI

BOEING PROPRIETARY - Copyright © - Unpublished Work - See title page for details.



757

PARTS CATALOG (MAINTENANCE)

FIG ITEM	PART NUMBER	1 2 3 4 5 6 7	NOMENCLATURE	EFFECT FROM TO	UNITS PER ASSY
1 190	LJ70424	...	SHIM- SUPPLIER CODE: V51563 PRE SERVICE BULLETIN: 78-9326 VK0680	101101	2
195	LJ70425	...	SHIM- SUPPLIER CODE: V51563	101101	2
200	LJ71591	..	FLAP ASSY-BLOCKER SUPPLIER CODE: V51563 POSITION DATA: MIDDLE POSITIONS CONFIG CHG DATA FROM A CMM: FOR INTRCHG SEE RR IPC PRE SERVICE BULLETIN: 78-7827 VK0680	002004 006100 102102 107107 121949 952999	4
200	LJ71900	..	FLAP ASSY-BLOCKER SUPPLIER CODE: V51563 POSITION DATA: MIDDLE POSITIONS CONFIG CHG DATA FROM A CMM: FOR INTRCHG SEE RR IPC POST SERVICE BULLETIN: 78-7827PT01 VK0680 PRE SERVICE BULLETIN: 78-8686 VK0680	002004 006100 102102 107107 121949 952999	4
200	LJ76087	..	FLAP ASSY-BLOCKER SUPPLIER CODE: V51563 POSITION DATA: MIDDLE POSITIONS CONFIG CHG DATA FROM A CMM: FOR INTRCHG SEE RR IPC POST SERVICE BULLETIN: 78-8686PT02 VK0680 PRE SERVICE BULLETIN: 78-9300 VK0680	002004 006999	4

MISSING ITEM NUMBERS NOT APPLICABLE

- ITEM NOT ILLUSTRATED

BRI

78-31-24-01

BOEING PROPRIETARY - Copyright © - Unpublished Work - See title page for details.

78-31-24
FIG. 01
PAGE 13
JAN 20/09



757

PARTS CATALOG (MAINTENANCE)

FIG ITEM	PART NUMBER	1 2 3 4 5 6 7	NOMENCLATURE	EFFECT FROM TO	UNITS PER ASSY
1 200	LJ76085		.. FLAP ASSY-BLOCKER SUPPLIER CODE: V51563 POSITION DATA: MIDDLE POSITIONS CONFIG CHG DATA FROM A CMM: FOR INTRCHG SEE RR IPC POST SERVICE BULLETIN: 78-8686PT01 VK0680 PRE SERVICE BULLETIN: 78-9300 VK0680	002004 006100 102102 107107 121949 952999	4
200	LJ76288		.. FLAP ASSY-BLOCKER SUPPLIER CODE: V51563 POSITION DATA: MIDDLE POSITIONS CONFIG CHG DATA FROM A CMM: FOR INTRCHG SEE RR IPC POST SERVICE BULLETIN: 78-9300PT02 VK0680 PRE SERVICE BULLETIN: 78-9326 VK0680	002004 006100 102102 107107 121949 952999	4
200	LJ76427		.. FLAP ASSY-BLOCKER SUPPLIER CODE: V51563 POSITION DATA: MIDDLE POSITIONS CONFIG CHG DATA FROM A CMM: FOR INTRCHG SEE RR IPC POST SERVICE BULLETIN: 78-9300PT03 VK0680	101101	4
200	LJ76351		.. FLAP ASSY-BLOCKER SUPPLIER CODE: V51563 POSITION DATA: MIDDLE POSITIONS CONFIG CHG DATA FROM A CMM: FOR INTRCHG SEE RR IPC POST SERVICE BULLETIN: 78-9326PT01 VK0680	002004 006100 102102 107999	4

MISSING ITEM NUMBERS NOT APPLICABLE

- ITEM NOT ILLUSTRATED

78-31-24-01

78-31-24
FIG. 01
PAGE 14
JAN 20/09

BRI



757

PARTS CATALOG (MAINTENANCE)

FIG ITEM	PART NUMBER	1 2 3 4 5 6 7	NOMENCLATURE	EFFECT FROM TO	UNITS PER ASSY
1 200	LJ71591		.. FLAP ASSY-BLOCKER SUPPLIER CODE: V51563 POSITION DATA: MIDDLE POSITIONS PRE SERVICE BULLETIN: 78-7827 VK0680	101101 103106 108120 950951	4
200	LJ71900		.. FLAP ASSY-BLOCKER SUPPLIER CODE: V51563 POSITION DATA: MIDDLE POSITIONS POST SERVICE BULLETIN: 78-7827PT01 VK0680 PRE SERVICE BULLETIN: 78-8686 VK0680	002004 006999	4
200	LJ76085		.. FLAP ASSY-BLOCKER SUPPLIER CODE: V51563 POSITION DATA: MIDDLE POSITIONS POST SERVICE BULLETIN: 78-8686PT01 VK0680 PRE SERVICE BULLETIN: 78-9300 VK0680	950951	4
215	LGPL9SCV06A07AC		...PIN- SUPPLIER CODE: V17446 PRE SERVICE BULLETIN: 78-9326 VK0680	002004 006107 121999	4
216	LGPL9SCV06A07AC		...PIN- SUPPLIER CODE: V17446 CONFIG CHG DATA FROM A CMM: FOR INTRCHG SEE RR IPC	002004 006999	4
220	HL19PB6-7		...PIN- SUPPLIER CODE: V73197 POST SERVICE BULLETIN: 78-9326PT01 VK0680	002004 006999	2

MISSING ITEM NUMBERS NOT APPLICABLE

- ITEM NOT ILLUSTRATED

78-31-24-01

78-31-24
FIG. 01
PAGE 15
JAN 20/09

BRI



757

PARTS CATALOG (MAINTENANCE)

FIG ITEM	PART NUMBER	1 2 3 4 5 6 7	NOMENCLATURE	EFFECT FROM TO	UNITS PER ASSY
1					
221	HL19PB6-7	...	PIN- SUPPLIER CODE: V73197 CONFIG CHG DATA FROM A CMM: FOR INTRCHG SEE RR IPC POST SERVICE BULLETIN: 78-9326PT01 VK0680	002004 006100 102102 107107 121949 952999	2
221	HL19PB6-7	...	PIN- SUPPLIER CODE: V73197 POST SERVICE BULLETIN: 78-9326PT01 VK0680	101101 103106 108120 950951	2
225	HL19PB6-6	...	PIN- SUPPLIER CODE: V73197 POST SERVICE BULLETIN: 78-9326PT01 VK0680	002004 006999	2
230	SLFCAC06	...	COLLAR- SUPPLIER CODE: V17446	101101	4
231	SLFCAC06	...	COLLAR- SUPPLIER CODE: V17446 CONFIG CHG DATA FROM A CMM: FOR INTRCHG SEE RR IPC	002004 006999	20
233	SLFCAC06	...	COLLAR- SUPPLIER CODE: V17446 CONFIG CHG DATA FROM A CMM: FOR INTRCHG SEE RR IPC	002004 006100 102999	20
235	MS21042L3	...	NUT- CONFIG CHG DATA FROM A CMM: FOR INTRCHG SEE RR IPC POST SERVICE BULLETIN: 78-9326PT01 VK0680	002004 006100 102999	4
235	MS21042L3	...	NUT- POST SERVICE BULLETIN: 78-9326PT01 VK0680	101101	4
236	MS21042L3	...	NUT- POST SERVICE BULLETIN: 78-9326PT01 VK0680	002004 006999	4

MISSING ITEM NUMBERS NOT APPLICABLE

- ITEM NOT ILLUSTRATED

78-31-24-01

78-31-24
FIG. 01
PAGE 16
JAN 20/09

BRI

BOEING PROPRIETARY - Copyright © - Unpublished Work - See title page for details.



757

PARTS CATALOG (MAINTENANCE)

FIG ITEM	PART NUMBER	1 2 3 4 5 6 7	NOMENCLATURE	EFFECT FROM TO	UNITS PER ASSY
1					
240	LJ76107	...	HOUSING- SUPPLIER CODE: V51563	101101	1
250	LJ70170	...	SPRING- SUPPLIER CODE: V51563	101101	1
255	LGPL9SCV06A03AC	...	PIN- SUPPLIER CODE: V17446 PRE SERVICE BULLETIN: 78-9326 VK0680	101101	8
260	HL19PB6-3	...	PIN- SUPPLIER CODE: V73197	101101	8
265	LGPL9SCV06A12AC	...	PIN- SUPPLIER CODE: V17446 PRE SERVICE BULLETIN: 78-9326 VK0680	101101 103106	8
270	HL19PB6-12	...	PIN- SUPPLIER CODE: V73197	101101	8
275	AN960C10	...	WASHER	101101	16
280	SLFCAC06	...	COLLAR- SUPPLIER CODE: V17446	101101	16
285	MS21042L3	...	NUT	101101	16
290	LJ71819	...	HINGE ASSY- SUPPLIER CODE: V51563	101101	1
295	LJ71820	...	HINGE ASSY- SUPPLIER CODE: V51563	101101	1
- 300	ABK4VCRPL3	BEARING- SUPPLIER CODE: VK7067 PRE SERVICE BULLETIN: 78-9326 VK0680	101101	1
- 305	ABK4VCRPL3	BEARING- SUPPLIER CODE: VK7067	101101	1

MISSING ITEM NUMBERS NOT APPLICABLE

- ITEM NOT ILLUSTRATED

78-31-24-01

78-31-24
FIG. 01
PAGE 17
JAN 20/09

BRI



757

PARTS CATALOG (MAINTENANCE)

FIG ITEM	PART NUMBER	1 2 3 4 5 6 7	NOMENCLATURE	EFFECT FROM TO	UNITS PER ASSY
1 310	LJ70423	...	SHIM- SUPPLIER CODE: V51563 PRE SERVICE BULLETIN: 78-9326 VK0680	101101	2
315	LJ70424	...	SHIM- SUPPLIER CODE: V51563 PRE SERVICE BULLETIN: 78-9326 VK0680	101101	2
320	LJ70425	...	SHIM- SUPPLIER CODE: V51563	101101	2
325	LJ71679	..	FLAP ASSY-BLOCKER SUPPLIER CODE: V51563 POSITION DATA: LWR LH CONFIG CHG DATA FROM A CMM: FOR INTRCHG SEE RR IPC PRE SERVICE BULLETIN: 78-7827 VK0680	002004 006999	1
325	LJ75757	..	FLAP ASSY-BLOCKER SUPPLIER CODE: V51563 POSITION DATA: LWR LH CONFIG CHG DATA FROM A CMM: FOR INTRCHG SEE RR IPC POST SERVICE BULLETIN: 78-7827PT01 VK0680 PRE SERVICE BULLETIN: 78-8336 VK0680	002004 006999	1
325	LJ76049	..	FLAP ASSY-BLOCKER SUPPLIER CODE: V51563 POSITION DATA: LWR LH POST SERVICE BULLETIN: 78-8336PT01 VK0680 PRE SERVICE BULLETIN: 78-9300 VK0680	002004 006102 107107 121949 952999	1

MISSING ITEM NUMBERS NOT APPLICABLE

- ITEM NOT ILLUSTRATED

BRI

78-31-24-01

BOEING PROPRIETARY - Copyright © - Unpublished Work - See title page for details.

78-31-24
FIG. 01
PAGE 18
JAN 20/09



757

PARTS CATALOG (MAINTENANCE)

FIG ITEM	PART NUMBER	1 2 3 4 5 6 7	NOMENCLATURE	EFFECT FROM TO	UNITS PER ASSY
1 325	LJ76057		.. FLAP ASSY-BLOCKER SUPPLIER CODE: V51563 POSITION DATA: LWR LH CONFIG CHG DATA FROM A CMM: FOR INTRCHG SEE RR IPC POST SERVICE BULLETIN: 78-8336PT02 VK0680 PRE SERVICE BULLETIN: 78-9300 VK0680	002004 006999	1
325	LJ76285		.. FLAP ASSY-BLOCKER SUPPLIER CODE: V51563 POSITION DATA: LWR LH CONFIG CHG DATA FROM A CMM: FOR INTRCHG SEE RR IPC POST SERVICE BULLETIN: 78-9300PT02 VK0680 PRE SERVICE BULLETIN: 78-9326 VK0680	002004 006100 102102 107107 121949 952999	1
325	LJ76423		.. FLAP ASSY-BLOCKER SUPPLIER CODE: V51563 POSITION DATA: LWR LH CONFIG CHG DATA FROM A CMM: FOR INTRCHG SEE RR IPC POST SERVICE BULLETIN: 78-9300PT03 VK0680	101101 103106	1
325	LJ76353		.. FLAP ASSY-BLOCKER SUPPLIER CODE: V51563 POSITION DATA: LWR LH CONFIG CHG DATA FROM A CMM: FOR INTRCHG SEE RR IPC POST SERVICE BULLETIN: 78-9326PT01 VK0680	002004 006999	1

MISSING ITEM NUMBERS NOT APPLICABLE

- ITEM NOT ILLUSTRATED

BRI

78-31-24-01

BOEING PROPRIETARY - Copyright © - Unpublished Work - See title page for details.

78-31-24
FIG. 01
PAGE 19
JAN 20/09



757

PARTS CATALOG (MAINTENANCE)

FIG ITEM	PART NUMBER	1 2 3 4 5 6 7	NOMENCLATURE	EFFECT FROM TO	UNITS PER ASSY
1					
- 330	LJ71680		.. FLAP ASSY-BLOCKER SUPPLIER CODE: V51563 POSITION DATA: LWR RH CONFIG CHG DATA FROM A CMM: FOR INTRCHG SEE RR IPC PRE SERVICE BULLETIN: 78-7827 VK0680	002004 006100 102102 107107 121949 952999	1
- 330	LJ75758		.. FLAP ASSY-BLOCKER SUPPLIER CODE: V51563 POSITION DATA: LWR RH CONFIG CHG DATA FROM A CMM: FOR INTRCHG SEE RR IPC POST SERVICE BULLETIN: 78-7827PT01 VK0680 PRE SERVICE BULLETIN: 78-8336 VK0680	002004 006100 102102 107107 121949 952999	1
- 330	LJ76050		.. FLAP ASSY-BLOCKER SUPPLIER CODE: V51563 POSITION DATA: LWR RH CONFIG CHG DATA FROM A CMM: FOR INTRCHG SEE RR IPC POST SERVICE BULLETIN: 78-8336PT01 VK0680 PRE SERVICE BULLETIN: 78-9300 VK0680	002004 006100 102102 107107 121949 952999	1
- 330	LJ76058		.. FLAP ASSY-BLOCKER SUPPLIER CODE: V51563 POSITION DATA: LWR RH CONFIG CHG DATA FROM A CMM: FOR INTRCHG SEE RR IPC POST SERVICE BULLETIN: 78-8336PT02 VK0680 PRE SERVICE BULLETIN: 78-9300 VK0680	002004 006999	1

MISSING ITEM NUMBERS NOT APPLICABLE

- ITEM NOT ILLUSTRATED

78-31-24-01

78-31-24
FIG. 01
PAGE 20
JAN 20/09

BRI



757

PARTS CATALOG (MAINTENANCE)

FIG ITEM	PART NUMBER	1 2 3 4 5 6 7	NOMENCLATURE	EFFECT FROM TO	UNITS PER ASSY
1					
- 330	LJ76286		.. FLAP ASSY-BLOCKER SUPPLIER CODE: V51563 POSITION DATA: LWR RH CONFIG CHG DATA FROM A CMM: FOR INTRCHG SEE RR IPC POST SERVICE BULLETIN: 78-9300PT02 VK0680 PRE SERVICE BULLETIN: 78-9326 VK0680	002004 006100 102102 107107 121949 952999	1
- 330	LJ76424		.. FLAP ASSY-BLOCKER SUPPLIER CODE: V51563 POSITION DATA: LWR RH CONFIG CHG DATA FROM A CMM: FOR INTRCHG SEE RR IPC POST SERVICE BULLETIN: 78-9300PT03 VK0680	101101	1
- 330	LJ76354		.. FLAP ASSY-BLOCKER SUPPLIER CODE: V51563 POSITION DATA: LWR RH CONFIG CHG DATA FROM A CMM: FOR INTRCHG SEE RR IPC POST SERVICE BULLETIN: 78-9326PT01 VK0680	002004 006999	1
- 330	LJ71680		.. FLAP ASSY-BLOCKER SUPPLIER CODE: V51563 POSITION DATA: LWR RH PRE SERVICE BULLETIN: 78-7827 VK0680	101101 950951	1

MISSING ITEM NUMBERS NOT APPLICABLE

- ITEM NOT ILLUSTRATED

BRI

78-31-24-01

BOEING PROPRIETARY - Copyright © - Unpublished Work - See title page for details.

78-31-24
FIG. 01
PAGE 21
JAN 20/09



757

PARTS CATALOG (MAINTENANCE)

FIG ITEM	PART NUMBER	1 2 3 4 5 6 7	NOMENCLATURE	EFFECT FROM TO	UNITS PER ASSY
1					
- 330	LJ75758	..	FLAP ASSY-BLOCKER SUPPLIER CODE: V51563 POSITION DATA: LWR RH POST SERVICE BULLETIN: 78-7827PT01 VK0680 PRE SERVICE BULLETIN: 78-8336 VK0680	101101 103106 108120 950951	1
- 330	LJ76050	..	FLAP ASSY-BLOCKER SUPPLIER CODE: V51563 POSITION DATA: LWR RH POST SERVICE BULLETIN: 78-8336PT01 VK0680 PRE SERVICE BULLETIN: 78-9300 VK0680	002004 006102 108120 950951	1
340	LGPL9SCV06A07AC	...	PIN- SUPPLIER CODE: V17446 PRE SERVICE BULLETIN: 78-9326 VK0680	002004 006999	4
345	LGPL9SCV06A07AC	...	PIN- SUPPLIER CODE: V17446 PRE SERVICE BULLETIN: 78-9326 VK0680	101101	4
350	HL19PB6-7	...	PIN- SUPPLIER CODE: V73197 POST SERVICE BULLETIN: 78-9326PT01 VK0680	002004 006999	2
355	HL19PB6-6	...	PIN- SUPPLIER CODE: V73197 POST SERVICE BULLETIN: 9326PT01 VK0680	002004 006999	2

MISSING ITEM NUMBERS NOT APPLICABLE

- ITEM NOT ILLUSTRATED

78-31-24-01

78-31-24
FIG. 01
PAGE 22
JAN 20/09

BRI



757

PARTS CATALOG (MAINTENANCE)

FIG ITEM	PART NUMBER	1 2 3 4 5 6 7	NOMENCLATURE	EFFECT FROM TO	UNITS PER ASSY
1					
360	SLFCAC06		...COLLAR- SUPPLIER CODE: V17446 PRE SERVICE BULLETIN: 78-9326 VK0680	101101	4
365	MS21042L3		...NUT- POST SERVICE BULLETIN: 78-9326PT01 VK0680	002004 006999	4
370	LJ76107		...HOUSING- SUPPLIER CODE: V51563	101101	1
375	LJ70170		...SPRING- SUPPLIER CODE: V51563	101101	1
380	LGPL9SCV06A03AC		...PIN- SUPPLIER CODE: V17446 PRE SERVICE BULLETIN: 78-9326 VK0680	101101	8
385	HL19PB6-3		...PIN- SUPPLIER CODE: V73197	101101	8
390	LGPL9SCV06A12AC		...PIN- SUPPLIER CODE: V17446 PRE SERVICE BULLETIN: 78-9326 VK0680	101101	8
395	HL19PB6-12		...PIN- SUPPLIER CODE: V73197	101101	8
400	AN960C10		...WASHER	101101	16
405	SLFCAC06		...COLLAR- SUPPLIER CODE: V17446 PRE SERVICE BULLETIN: 78-9326 VK0680	101101	16
410	MS21042L3		...NUT	101101	16
415	LJ71819		...HINGE ASSY- SUPPLIER CODE: V51563	101101	1
420	LJ71820		...HINGE ASSY- SUPPLIER CODE: V51563	101101	1

MISSING ITEM NUMBERS NOT APPLICABLE

- ITEM NOT ILLUSTRATED

78-31-24-01

78-31-24
FIG. 01
PAGE 23
JAN 20/09

BRI

BOEING PROPRIETARY - Copyright © - Unpublished Work - See title page for details.



757

PARTS CATALOG (MAINTENANCE)

FIG ITEM	PART NUMBER	1 2 3 4 5 6 7	NOMENCLATURE	EFFECT FROM TO	UNITS PER ASSY
1 425	ABK4VCRPL3	BEARING- SUPPLIER CODE: VK7067 PRE SERVICE BULLETIN: 78-9326 VK0680	101101	2
426	ABK4VCRPL3	BEARING- SUPPLIER CODE: VK7067	101101	2
435	LJ70423	...	SHIM- SUPPLIER CODE: V51563 PRE SERVICE BULLETIN: 78-9326 VK0680	101101	2
440	LJ70424	...	SHIM- SUPPLIER CODE: V51563 PRE SERVICE BULLETIN: 78-9326 VK0680	101101	2
445	LJ70425	...	SHIM- SUPPLIER CODE: V51563	101101	2

MISSING ITEM NUMBERS NOT APPLICABLE

- ITEM NOT ILLUSTRATED

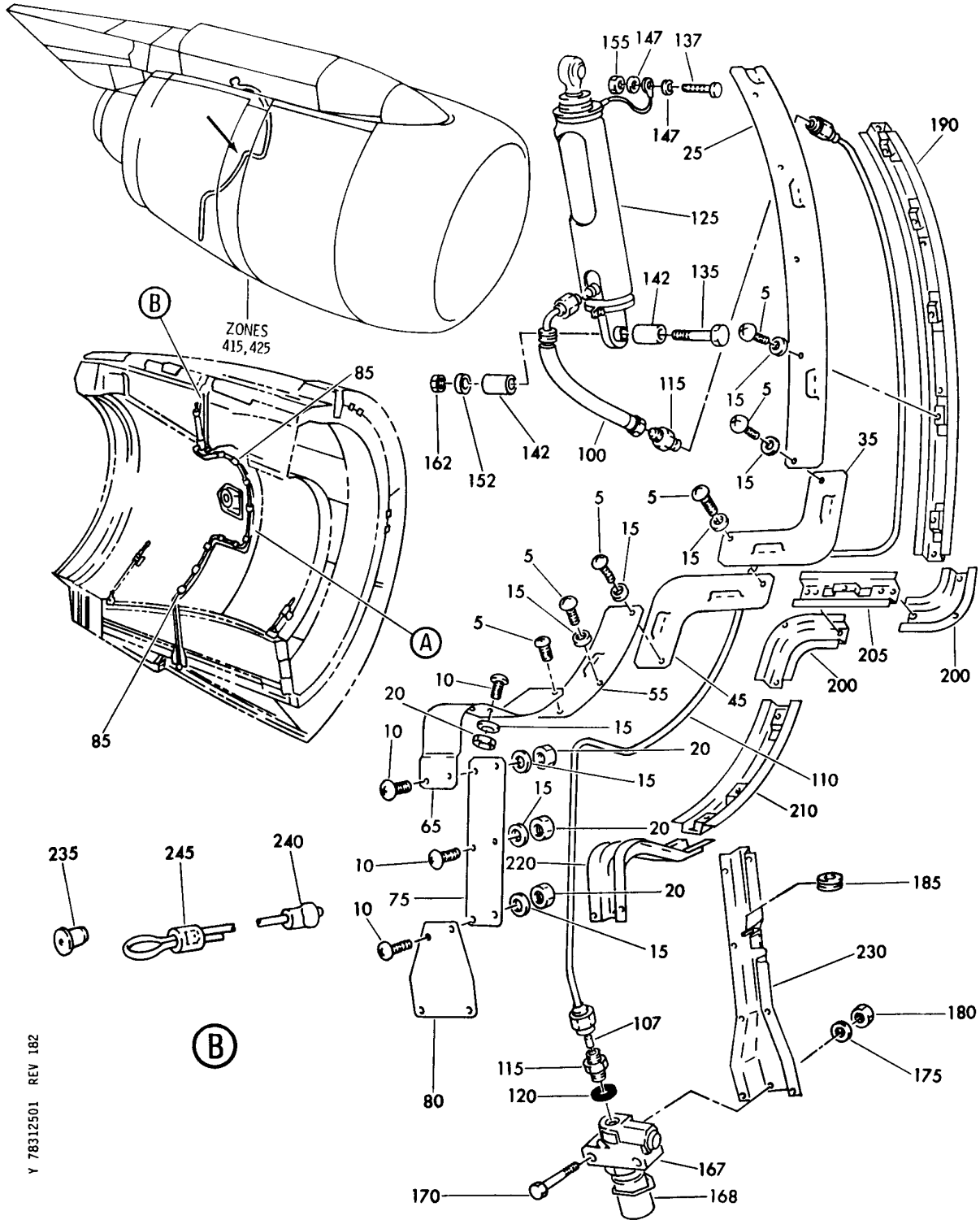
BRI

78-31-24-01

BOEING PROPRIETARY - Copyright © - Unpublished Work - See title page for details.

78-31-24
FIG. 01
PAGE 24
JAN 20/09

BOEING
757
PARTS CATALOG (MAINTENANCE)



Y 78312501 REV 182

MECHANISM-FAN THRUST REVERSER C DUCT OPENING (RB211-535)
FIGURE 1

78-31-25-01

BRI
MAY 28/07

78-31-25-01
PAGE 0



757

PARTS CATALOG (MAINTENANCE)

FIG ITEM	PART NUMBER	1 2 3 4 5 6 7	NOMENCLATURE	EFFECT FROM TO	UNITS PER ASSY
1			MECHANISM-FAN THRUST REVERSER C DUCT OPENING (RB211-535)	002004 006999	
- 1	UL20697		ENGINE ASSY-Q.E.C.U. RB211-535E43711 MAXIMUM NEUT WITH GRAVINER FIRE DETECTORS, BAYONET MCD, NON-MODULATED IDG COOLING 40,000 LB THRUST SUPPLIER CODE: VK0680 REFERENCE SERVICE BULLETIN: 71-0058R4 QUALIFIED SB I/W DATA: INTERMIX OF ONE OR SUBSTITUTION OF TWO DIFFERENT CONFIGURATION RB211-535E4-37/() ENGINES FOR RB211-535 E4 BASE ENGINES REFERENCE SERVICE BULLETIN: RB211-72-C547 VK0680 FOR NHA/OTHER SYS DET SEE: 71-00-02-04	121503 904949 952999	RF
- 1	UL20702		ENGINE ASSY-Q.E.C.U. RB211-535E43711 BASIC ENGINE CONFIG. WITH GRAVINER FIRE DETECTORS, BAYONET MCD, NON-MODULATED IDG COOLING 40,100 LB THRUST SUPPLIER CODE: VK0680 FOR NHA/OTHER SYS DET SEE: 71-00-02-10	504903	RF
- 1	UL19722		ENGINE ASSY-Q.E.C.U. RB211-535E43711 MAXIMUM NEUT SUPPLIER CODE: VK0680 FOR NHA/OTHER SYS DET SEE: 71-00-02-04	107107	RF

MISSING ITEM NUMBERS NOT APPLICABLE

- ITEM NOT ILLUSTRATED

78-31-25-01

78-31-25
FIG. 01
PAGE 1
JAN 20/09

BRI



757

PARTS CATALOG (MAINTENANCE)

FIG ITEM	PART NUMBER	1 2 3 4 5 6 7	NOMENCLATURE	EFFECT FROM TO	UNITS PER ASSY
1					
- 2	UL20698		ENGINE ASSY-Q.E.C.U. RB211-535E43712 MAXIMUM NEUT SUPPLIER CODE: VK0680 REFERENCE SERVICE BULLETIN: 71-0058R7 QUALIFIED SB I/W DATA: INTERMIX OF ONE OR SUBSTITUTION OF TWO DIFFERENT CONFIGURATION RB211-535E4-37/() ENGINES FOR RB211-535E4 BASE ENGINES OR DIFFERENT CONFIGURATION RB211-535E4-B-37/() ENGINES FOR RB211-535E4-B BASE ENGINES REFERENCE SERVICE BULLETIN: RB211-72-C547 VK0680 RB211-72-8910 VK0680 POST RAPID REVISION: RR92014-183A-RC-E FOR NHA/OTHER SYS DET SEE: 71-00-02-04	002004 006100 102102	RF
- 2	UL36209		ENGINE ASSY-Q.E.C.U. RB211-535E43719 MAXIMUM NEUT SUPPLIER CODE: VK0680 FOR NHA/OTHER SYS DET SEE: 71-00-02-04	950951	RF
- 3	BCREF17395		ENGINE ASSY-Q.E.C.U. RB211-535E43739 BASIC ENGINE CONFIGURATION AND PHASE 5 COMBUSTOR 40,100 LB THRUST SUPPLIER CODE: VK0680 OVERLENGTH PART NUMBER: RB211-535E4-37-39E FOR NHA/OTHER SYS DET SEE: 71-00-02-10	108120	RF

MISSING ITEM NUMBERS NOT APPLICABLE

- ITEM NOT ILLUSTRATED

78-31-25-01

78-31-25
FIG. 01
PAGE 2
JAN 20/09

BRI



757

PARTS CATALOG (MAINTENANCE)

FIG ITEM	PART NUMBER	1 2 3 4 5 6 7	NOMENCLATURE	EFFECT FROM TO	UNITS PER ASSY
1					
- 3	BCREF17101		ENGINE ASSY-Q.E.C.U. RB211-535E43744 BASIC ENGINE CONFIGURATION, BAYONET MCD AND PHASE 5 COMBUSTOR 40,100 LB THRUST SUPPLIER CODE: VK0680 OVERLENGTH PART NUMBER: RB211-535E4-3744E FOR NHA/OTHER SYS DET SEE: 71-00-02-10	103106	RF
- 3	UL38163		ENGINE ASSY-Q.E.C.U. RB211-535E43724 BASIC ENGINE CONFIGURATION, BAYONET MCD 40,100 LB THRUST SUPPLIER CODE: VK0680 FOR NHA/OTHER SYS DET SEE: 71-00-02-10	101101	RF
- 4	LJ75239		.MECHANISM-C DUCT OPENING SUPPLIER CODE: VK0680 POSITION DATA: LH POST SERVICE BULLETIN: 78-7579PT01 VK0680	002004 006999	RF
- 4	LJ75240		.MECHANISM-C DUCT OPENING SUPPLIER CODE: VK0680 POSITION DATA: RH POST SERVICE BULLETIN: 78-7579PT01 VK0680	002004 006999	RF
- 4	LJ75829		.MECHANISM-C DUCT OPENING SUPPLIER CODE: VK0680 POSITION DATA: LH PRE SERVICE BULLETIN: 78-0009 PRE SERVICE BULLETIN: 78-7579 VK0680	002004 006999	RF

MISSING ITEM NUMBERS NOT APPLICABLE

- ITEM NOT ILLUSTRATED

BRI

78-31-25-01

BOEING PROPRIETARY - Copyright © - Unpublished Work - See title page for details.

78-31-25
FIG. 01
PAGE 3
JAN 20/09



757

PARTS CATALOG (MAINTENANCE)

FIG ITEM	PART NUMBER	1 2 3 4 5 6 7	NOMENCLATURE	EFFECT FROM TO	UNITS PER ASSY
1					
- 4	LJ75830		.MECHANISM-C DUCT OPENING SUPPLIER CODE: VK0680 POSITION DATA: RH PRE SERVICE BULLETIN: 78-0009 PRE SERVICE BULLETIN: 78-7579 VK0680	002004 006100 102102 107107 121999	RF
5	NAS623-3-1W		..SCREW	002004 006999	18
10	MS51958-62		..SCREW	002004 006999	10
15	AN960C10L		..WASHER	002004 006999	28
20	MS21042L3		..NUT	002004 006999	10
25	LJ71289		..COVER-HEAT SHIELD SUPPLIER CODE: V51563 POSITION DATA: UPR LH	002004 006999	1
- 30	LJ71290		..COVER-HEAT SHIELD SUPPLIER CODE: V51563 POSITION DATA: UPR RH	002004 006999	1
35	LJ71295		..COVER-CORNER SUPPLIER CODE: V51563 POSITION DATA: LH	002004 006999	1
- 40	LJ71296		..COVER-CORNER SUPPLIER CODE: V51563 POSITION DATA: RH	002004 006999	1
45	LJ71287		..PLATE-CORNER COVER SUPPLIER CODE: V51563 POSITION DATA: LH	002004 006999	1
- 50	LJ71288		..PLATE-CORNER COVER SUPPLIER CODE: V51563 POSITION DATA: RH	002004 006999	1

MISSING ITEM NUMBERS NOT APPLICABLE

- ITEM NOT ILLUSTRATED

78-31-25-01

78-31-25
FIG. 01
PAGE 4
JAN 20/09

BRI

 **BOEING**
757
PARTS CATALOG (MAINTENANCE)

FIG ITEM	PART NUMBER	1 2 3 4 5 6 7	NOMENCLATURE	EFFECT FROM TO	UNITS PER ASSY
1					
55	LJ71293	..	COVER-HEAT SHIELD SUPPLIER CODE: V51563 POSITION DATA: LWR LH	002004 006999	1
- 60	LJ71294	..	COVER-HEAT SHIELD SUPPLIER CODE: V51563 POSITION DATA: LWR RH	002004 006999	1
65	LJ71113	..	COVER-ADPTR SUPPLIER CODE: V51563 POSITION DATA: LH	002004 006999	1
- 70	LJ71114	..	COVER-ADPTR SUPPLIER CODE: V51563 POSITION DATA: RH	002004 006999	1
75	LJ71033	..	PLATE-HEAT SHIELD COVER SUPPLIER CODE: V51563 POSITION DATA: UPR	002004 006999	1
80	LJ71916	..	PLATE-HEAT SHIELD COVER SUPPLIER CODE: V51563 POSITION DATA: LWR PRE SERVICE BULLETIN: 78-0009 PRE SERVICE BULLETIN: 78-7579 VK0680	002004 006100 102102 107107 121999	1
80	LJ75762	..	PLATE-HEAT SHIELD COVER SUPPLIER CODE: V51563 POSITION DATA: LWR POST SERVICE BULLETIN: 78-7579PT01 VK0680	002004 006999	1
85	TA02108C2-04HA	..	CLAMP- SUPPLIER CODE: V84971	002004 006999	9
100	AE2463585E0103	..	HOSE ASSY- SUPPLIER CODE: V98625	002004 006999	1

MISSING ITEM NUMBERS NOT APPLICABLE

- ITEM NOT ILLUSTRATED

BRI

78-31-25-01

BOEING PROPRIETARY - Copyright © - Unpublished Work - See title page for details.

78-31-25
FIG. 01
PAGE 5
JAN 20/09



757

PARTS CATALOG (MAINTENANCE)

FIG ITEM	PART NUMBER	1 2 3 4 5 6 7	NOMENCLATURE	EFFECT FROM TO	UNITS PER ASSY
1					
- 105	LJ70810		..TUBE ASSY-GND SVCE CONN. TO HYDR ACTR SUPPLIER CODE: V51563 POSITION DATA: RH PRE SERVICE BULLETIN: 78-0009 PRE SERVICE BULLETIN: 78-7579 VK0680	002004 006100 102102 950951	1
- 105	LJ70814		..TUBE ASSY-GND SVCE CONN. TO HYDR ACTR SUPPLIER CODE: V51563 POSITION DATA: RH POST SERVICE BULLETIN: 78-7579PT01 VK0680	002004 006999	1
110	LJ70811		..TUBE ASSY-GND SVCE CONN. TO HYDR ACTR SUPPLIER CODE: V51563 POSITION DATA: LH PRE SERVICE BULLETIN: 78-0009 PRE SERVICE BULLETIN: 78-7579 VK0680	002004 006999	1
110	LJ70815		..TUBE ASSY-GND SVCE CONN. TO HYDR ACTR SUPPLIER CODE: V51563 POSITION DATA: LH POST SERVICE BULLETIN: 78-7579PT01 VK0680	002004 006999	1
115	MS21902J4		..UNION	002004 006999	2
120	NAS617-4		..PACKING	002004 006999	1
125	1211260-002		..ACTUATOR- SUPPLIER CODE: V98391	002004 006999	1

MISSING ITEM NUMBERS NOT APPLICABLE

- ITEM NOT ILLUSTRATED

78-31-25-01

78-31-25
FIG. 01
PAGE 6
JAN 20/09

BRI



757

PARTS CATALOG (MAINTENANCE)

FIG ITEM	PART NUMBER	1 2 3 4 5 6 7	NOMENCLATURE	EFFECT FROM TO	UNITS PER ASSY
1			ATTACHING PARTS		
135	NAS6207-31	..	BOLT-	002004 006999	1
137	NAS6203-4	..	BOLT	002004 006999	1
142	NAS72-7E010	..	SPACER-	002004 006999	2
147	AN960PD416	..	WASHER-	002004 006999	2
152	AN960C716	..	WASHER-	002004 006999	1
155	MS21042L3	..	NUT	002004 006999	1
162	NAS1291C7	..	NUT-	002004 006999	1
			-----*-----		
167	0111153-004	..	MANIFOLD ASSY- SUPPLIER CODE: V98391	002004 006999	1
168	0111153-102	...	COVER ASSY- SUPPLIER CODE: V98391 POST SERVICE BULLETIN: 78-8269PTA VK0680 POST AIRLINE MOD: CICB757/IPC/78-001/P VBAA	002004 006999	1
			ATTACHING PARTS		
170	NAS6204-15	..	BOLT	002004 006999	2
175	AN960-416L	..	WASHER-	002004 006999	2
180	MS21042L4	..	NUT	002004 006999	2
			-----*-----		
185	MS35489-6X	..	GROMMET	002004 006999	1
190	LJ71285	..	CHANNEL ASSY- SUPPLIER CODE: V51563 POSITION DATA: UPR LH	002004 006999	1
- 195	LJ71286	..	CHANNEL ASSY- SUPPLIER CODE: V51563 POSITION DATA: UPR RH	002004 006999	1

MISSING ITEM NUMBERS NOT APPLICABLE

- ITEM NOT ILLUSTRATED

78-31-25-01

78-31-25
FIG. 01
PAGE 7
JAN 20/09

BRI

BOEING PROPRIETARY - Copyright © - Unpublished Work - See title page for details.



757

PARTS CATALOG (MAINTENANCE)

FIG ITEM	PART NUMBER	1 2 3 4 5 6 7	NOMENCLATURE	EFFECT FROM TO	UNITS PER ASSY
1					
200	LJ71282	..	CHANNEL ASSY-CORNER SUPPLIER CODE: V51563	002004 006999	2
205	LJ71232	..	CHANNEL ASSY-HORIZ SUPPLIER CODE: V51563	002004 006999	1
210	LJ71283	..	CHANNEL ASSY- SUPPLIER CODE: V51563 POSITION DATA: LWR LH	002004 006999	1
- 215	LJ71284	..	CHANNEL ASSY- SUPPLIER CODE: V51563 POSITION DATA: LWR RH	002004 006999	1
220	LJ71107	..	CHANNEL ASSY-ADPTR SUPPLIER CODE: V51563 POSITION DATA: LH	002004 006999	1
- 225	LJ71108	..	CHANNEL ASSY-ADPTR SUPPLIER CODE: V51563 POSITION DATA: RH	002004 006999	1
230	LJ71915	..	CHANNEL ASSY-HEAT SHIELD SUPPLIER CODE: V51563 PRE SERVICE BULLETIN: 78-0009 PRE SERVICE BULLETIN: 78-7579 VK0680	107107 121949 952999	1
230	LJ75761	..	CHANNEL ASSY-HEAT SHIELD SUPPLIER CODE: V51563 POST SERVICE BULLETIN: 78-7579PT01 VK0680	002004 006999	1
235	MS20470AD6-6	..	RIVET	101101 103106	1
240	MS20664C3	..	BALL END-	101101 103106	1
245	MS51844-63	..	SLEEVE-	101101 103106	1

MISSING ITEM NUMBERS NOT APPLICABLE

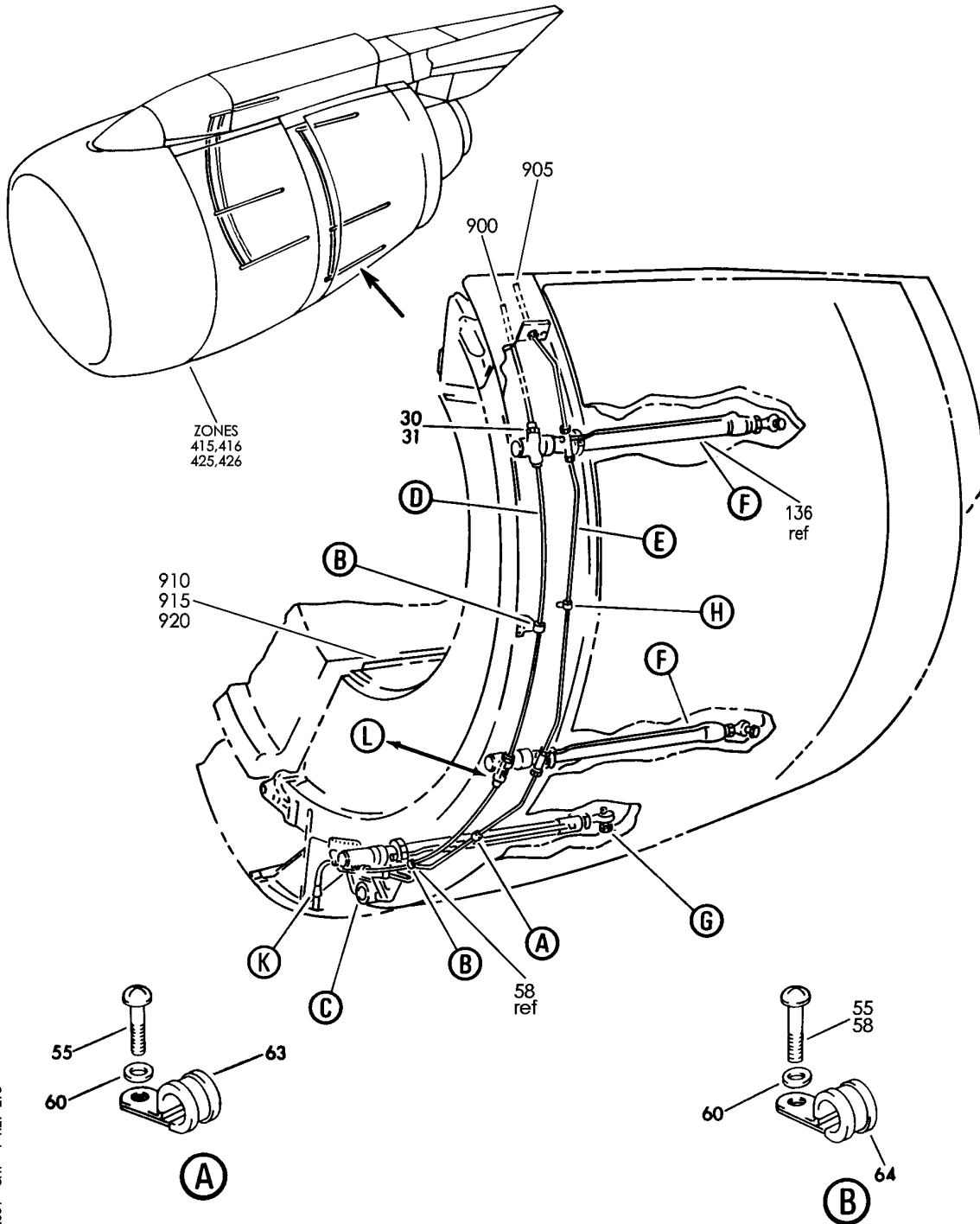
- ITEM NOT ILLUSTRATED

78-31-25-01

78-31-25
FIG. 01
PAGE 8
JAN 20/09

BRI

BOEING
757
PARTS CATALOG (MAINTENANCE)



Y 78312601 SH1 1 REV 275

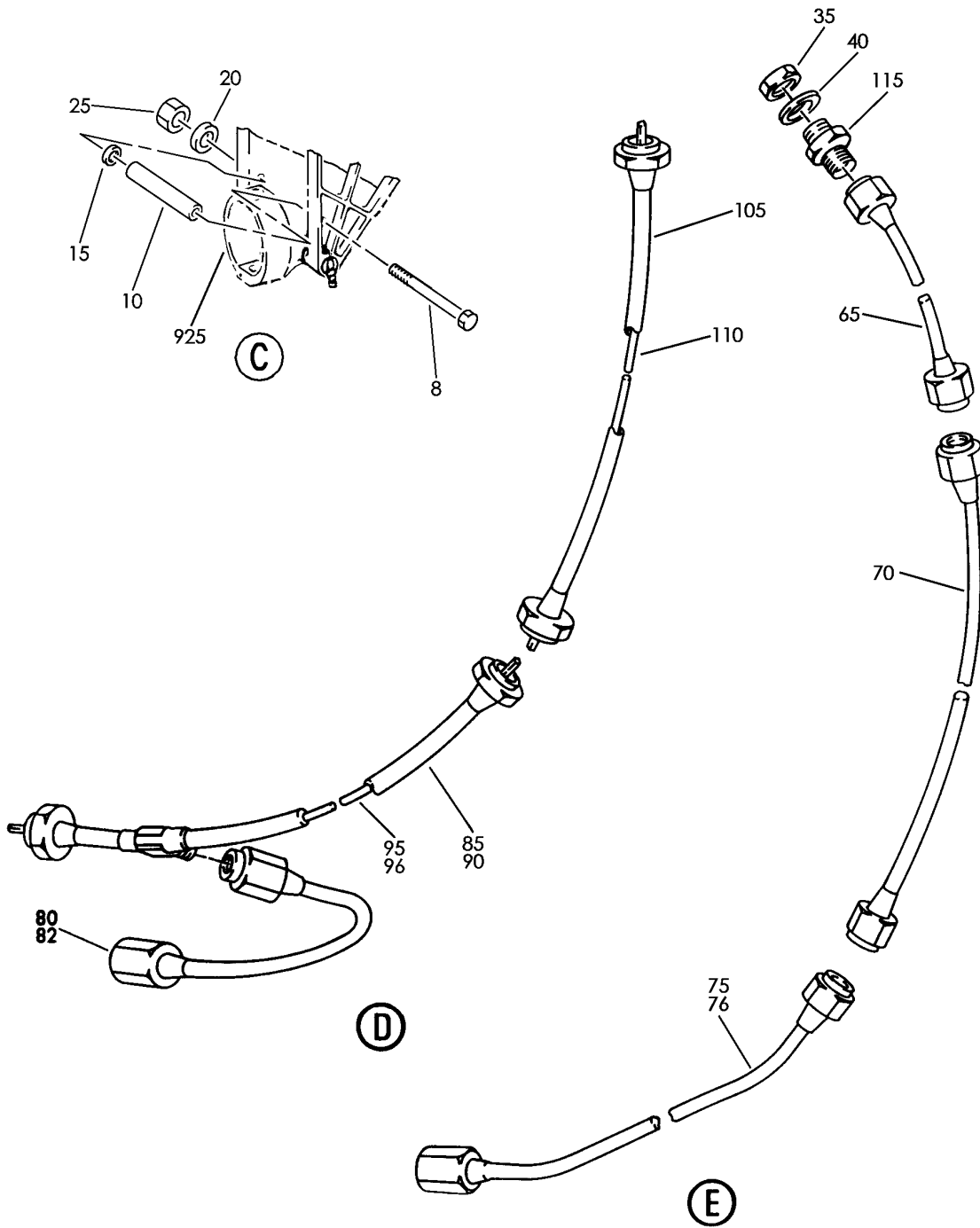
ACTUATOR SYS-FAN THRUST REVERSER C DUCT TRANSLATING COWL (RB211-535)
FIGURE 1 (SHEET 1)

78-31-26-01

BRI
MAY 28/07

78-31-26-01
PAGE 0

BOEING
757
PARTS CATALOG (MAINTENANCE)



Y 78312601 SHT 2 REV 229

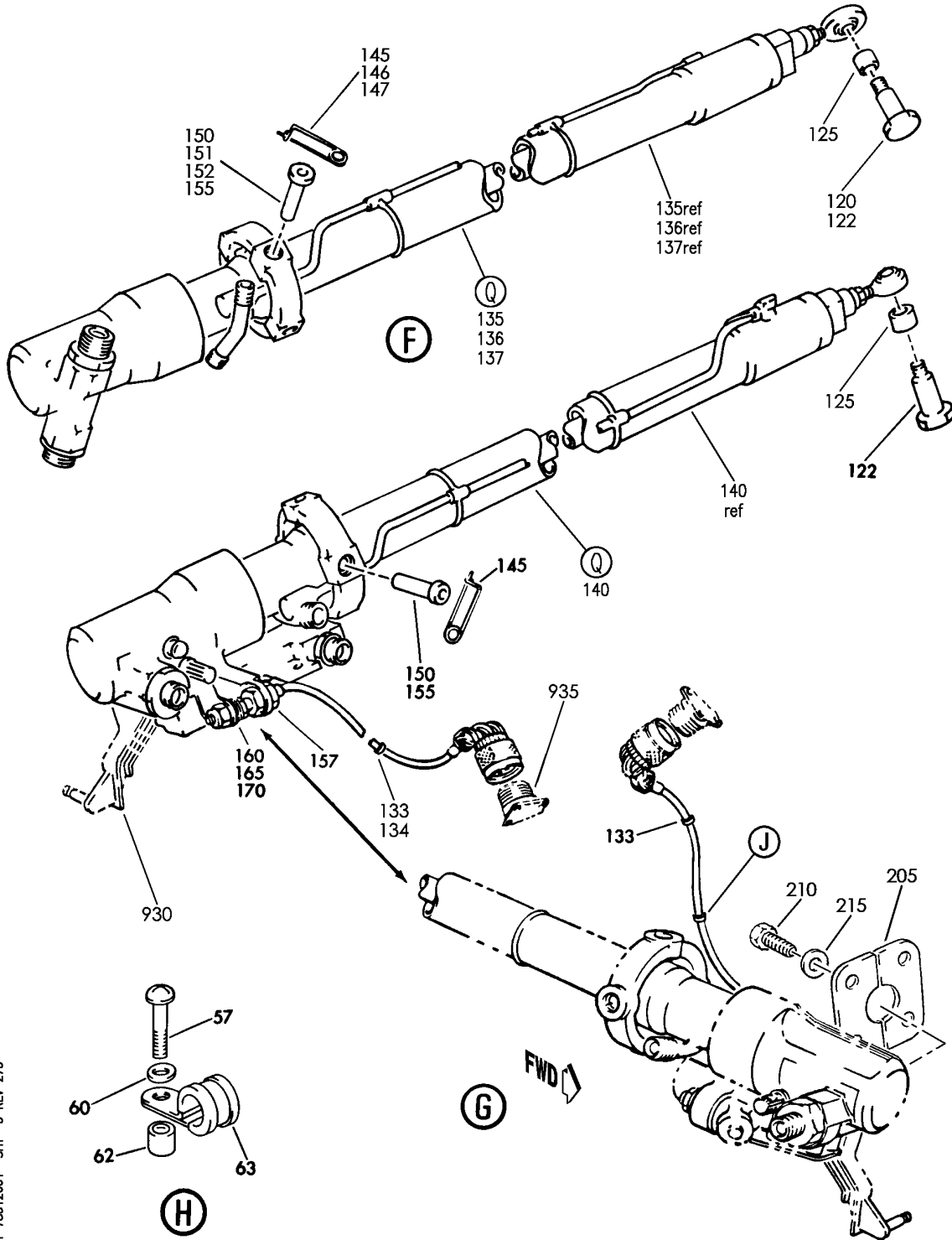
ACTUATOR SYS-FAN THRUST REVERSER C DUCT TRANSLATING COWL (RB211-535)
FIGURE 1 (SHEET 2)

78-31-26-01

BRI
MAY 28/07

78-31-26-01
PAGE 0A

BOEING
757
PARTS CATALOG (MAINTENANCE)



Y 78312601 SHT 3 REV 275

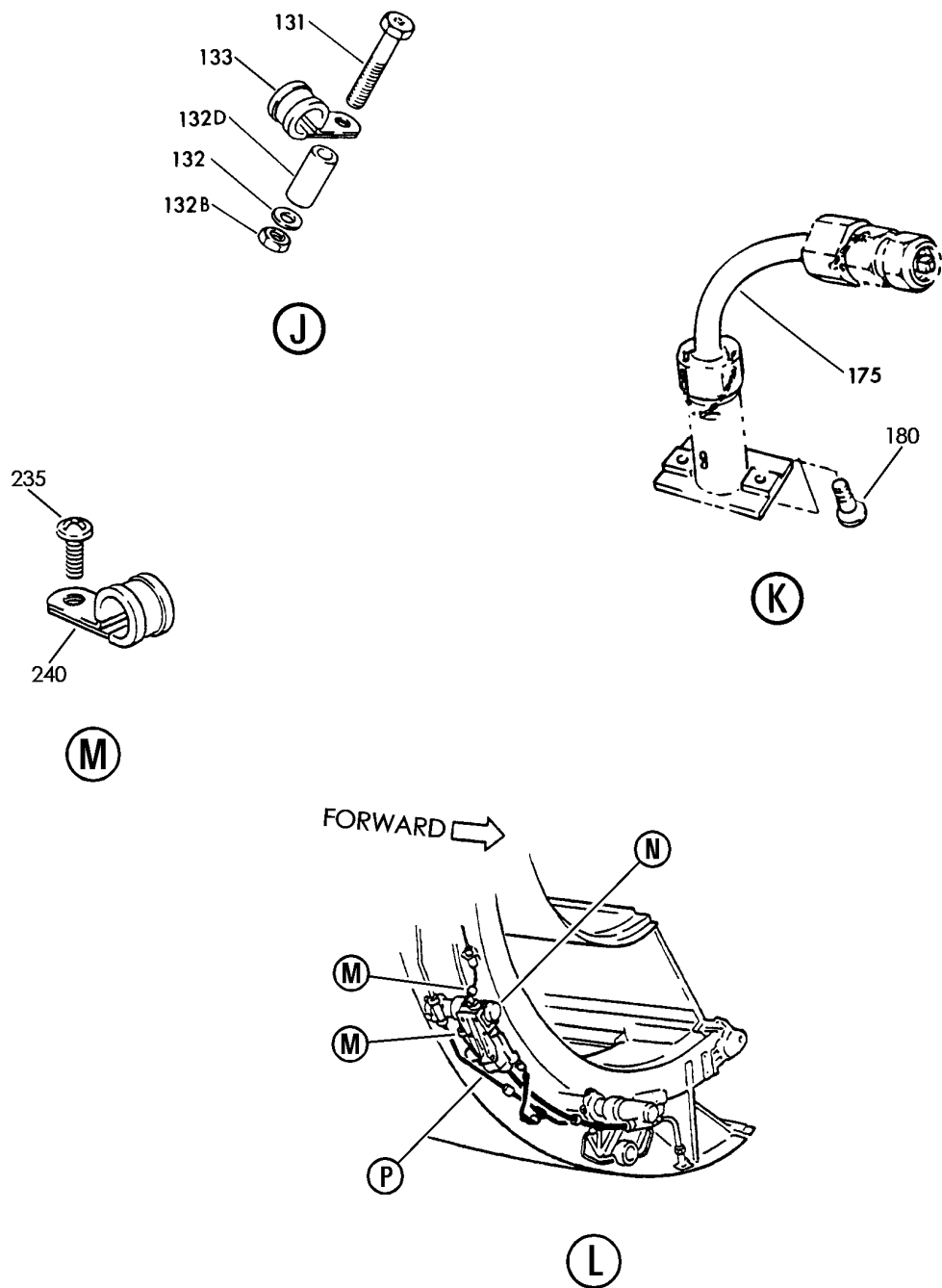
ACTUATOR SYS-FAN THRUST REVERSER C DUCT TRANSLATING COWL (RB211-535)
FIGURE 1 (SHEET 3)

78-31-26-01

BRI
MAY 28/07

78-31-26-01
PAGE 0B

BOEING
757
PARTS CATALOG (MAINTENANCE)



Y 78312601 SHT 4 REV 229

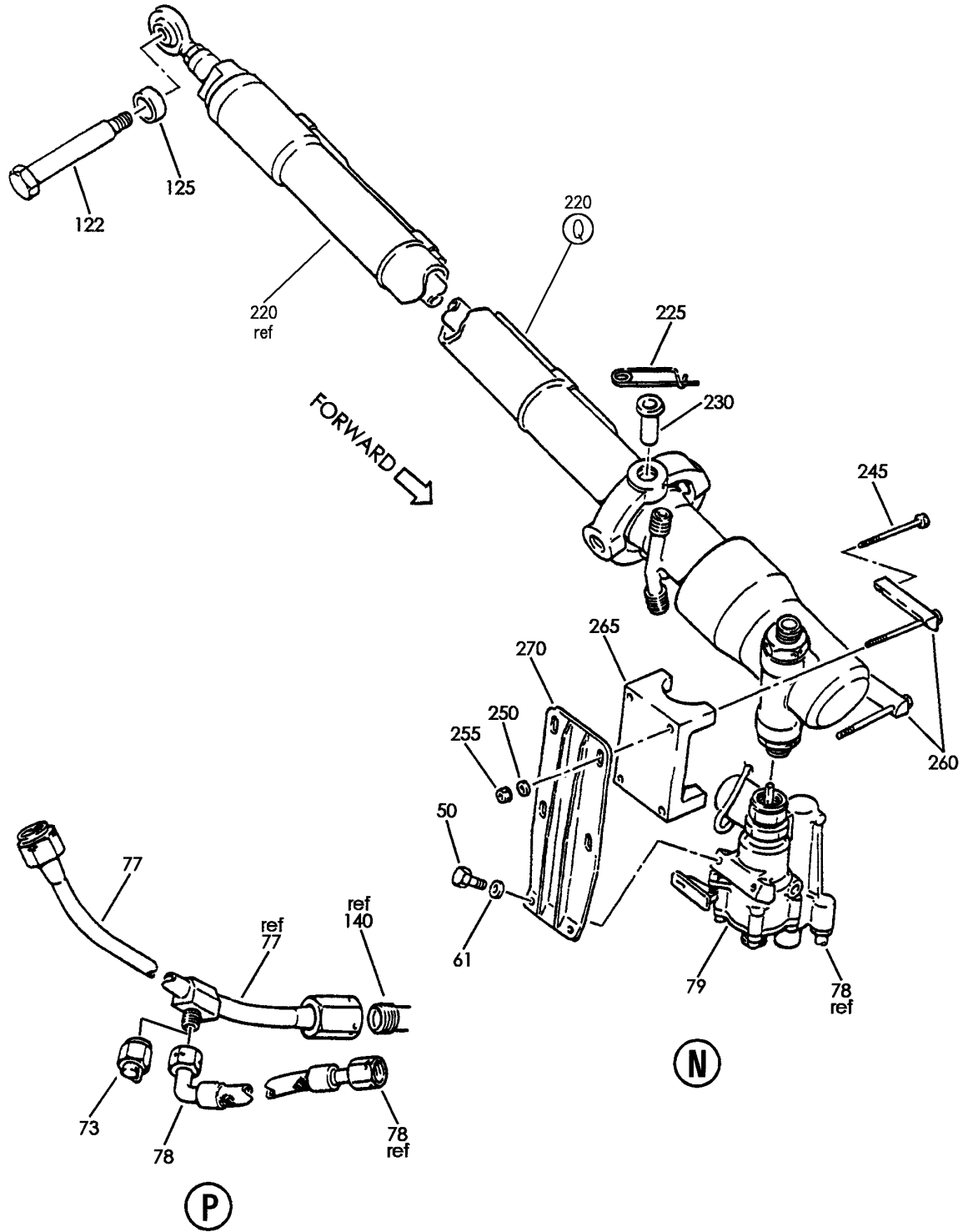
ACTUATOR SYS-FAN THRUST REVERSER C DUCT TRANSLATING COWL (RB211-535)
FIGURE 1 (SHEET 4)

78-31-26-01

BRI
MAY 28/07

78-31-26-01
PAGE 0C

BOEING
757
PARTS CATALOG (MAINTENANCE)



Y 78312601 SHT 5 REV 275

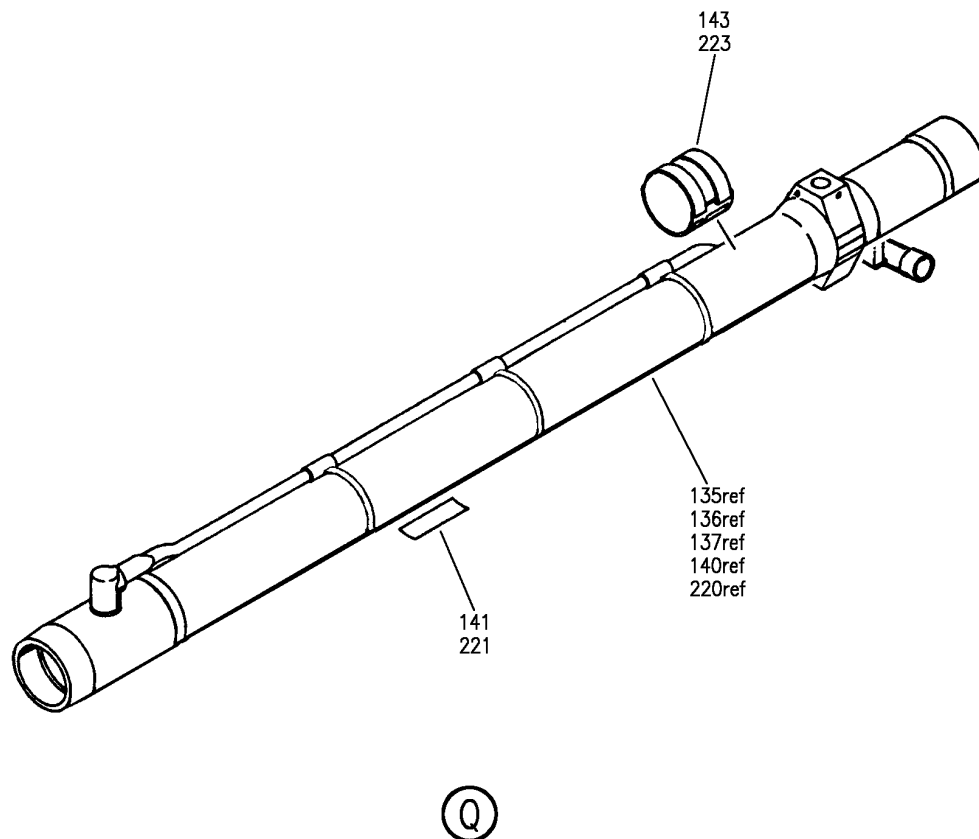
ACTUATOR SYS-FAN THRUST REVERSER C DUCT TRANSLATING COWL (RB211-535)
FIGURE 1 (SHEET 5)

78-31-26-01

BRI
MAY 28/07

78-31-26-01
PAGE 0D

BOEING
757
PARTS CATALOG (MAINTENANCE)



Y 78312601 SHIT 6 REV 275

ACTUATOR SYS-FAN THRUST REVERSER C DUCT TRANSLATING COWL (RB211-535)
FIGURE 1 (SHEET 6)

BRI
MAY 28/07

78-31-26-01

78-31-26-01
PAGE 0E



757

PARTS CATALOG (MAINTENANCE)

FIG ITEM	PART NUMBER	1 2 3 4 5 6 7	NOMENCLATURE	EFFECT FROM TO	UNITS PER ASSY
1			ACTUATOR SYS-FAN THRUST REVERSER C DUCT TRANSLATING COWL (RB211-535)	002004 006999	
- 1	UL20697		ENGINE ASSY-Q.E.C.U. RB211-535E43711 MAXIMUM NEUT WITH GRAVINER FIRE DETECTORS, BAYONET MCD, NON-MODULATED IDG COOLING 40,000 LB THRUST SUPPLIER CODE: VK0680 REFERENCE SERVICE BULLETIN: 71-0058R4 QUALIFIED SB I/W DATA: INTERMIX OF ONE OR SUBSTITUTION OF TWO DIFFERENT CONFIGURATION RB211-535E4-37/() ENGINES FOR RB211-535 E4 BASE ENGINES REFERENCE SERVICE BULLETIN: RB211-72-C547 VK0680 FOR NHA/OTHER SYS DET SEE: 71-00-02-04	121503 904949 952999	RF
- 1	UL20702		ENGINE ASSY-Q.E.C.U. RB211-535E43711 BASIC ENGINE CONFIGURATION WITH GRAVINER FIRE DETECTORS, BAYONET MCD, NON-MODULATED IDG COOLING 40,100 LB THRUST SUPPLIER CODE: VK0680 FOR NHA/OTHER SYS DET SEE: 71-00-02-10	504903	RF
- 1	UL19722		ENGINE ASSY-Q.E.C.U. RB211-535E43711 MAXIMUM NEUT SUPPLIER CODE: VK0680 FOR NHA/OTHER SYS DET SEE: 71-00-02-04	107107	RF

MISSING ITEM NUMBERS NOT APPLICABLE

- ITEM NOT ILLUSTRATED

78-31-26-01

78-31-26
FIG. 01
PAGE 1
JAN 20/09

BRI



757

PARTS CATALOG (MAINTENANCE)

FIG ITEM	PART NUMBER	1 2 3 4 5 6 7	NOMENCLATURE	EFFECT FROM TO	UNITS PER ASSY
1					
- 2	UL20698		ENGINE ASSY-Q.E.C.U. RB211-535E43712 MAXIMUM NEUT SUPPLIER CODE: VK0680 REFERENCE SERVICE BULLETIN: 71-0058R7 QUALIFIED SB I/W DATA: INTERMIX OF ONE OR SUBSTITUTION OF TWO DIFFERENT CONFIGURATION RB211-535E4-37/() ENGINES FOR RB211-535 E4 BASE ENGINES OR DIFFERENT CONFIGURATION RB211-535E4-B-37/() ENGINES FOR RB211-535E4-B BASE ENGINES REFERENCE SERVICE BULLETIN: RB211-72-C547 VK0680 RB211-72-8910 VK0680 POST RAPID REVISION: RR92014-183A-RC-E FOR NHA/OTHER SYS DET SEE: 71-00-02-04	002004 006100 102102	RF
- 2	UL36209		ENGINE ASSY-Q.E.C.U. RB211-535E43719 MAXIMUM NEUT SUPPLIER CODE: VK0680 FOR NHA/OTHER SYS DET SEE: 71-00-02-04	950951	RF
- 3	BCREF17395		ENGINE ASSY-Q.E.C.U. RB211-535E43739 BASIC ENGINE CONFIGURATION AND PHASE 5 COMBUSTOR 40,100 LB THRUST SUPPLIER CODE: VK0680 OVERLENGTH PART NUMBER: RB211-535E4-37-39E FOR NHA/OTHER SYS DET SEE: 71-00-02-10	108120	RF

MISSING ITEM NUMBERS NOT APPLICABLE

- ITEM NOT ILLUSTRATED

78-31-26-01

78-31-26
FIG. 01
PAGE 2
JAN 20/09

BRI



757

PARTS CATALOG (MAINTENANCE)

FIG ITEM	PART NUMBER	1 2 3 4 5 6 7	NOMENCLATURE	EFFECT FROM TO	UNITS PER ASSY
1					
- 3	BCREF17101		ENGINE ASSY-Q.E.C.U. RB211-535E43744 BASIC ENGINE CONFIGURATION, BAYONET MCD AND PHASE 5 COMBUSTOR 40,100 LB THRUST SUPPLIER CODE: VK0680 OVERLENGTH PART NUMBER: RB211-535E4-3744E FOR NHA/OTHER SYS DET SEE: 71-00-02-10	103106	RF
- 3	UL38163		ENGINE ASSY-Q.E.C.U. RB211-535E43724 BASIC ENGINE CONFIGURATION, BAYONET MCD, 40,100 LB THRUST SUPPLIER CODE: VK0680 FOR NHA/OTHER SYS DET SEE: 71-00-02-10	101101	RF
4	LJ75237		.ACTUATOR SYSTEM- TRANSLATING COWL SUPPLIER CODE: VK0680 POSITION DATA: LH	002004 006999	RF
- 5	LJ75238		.ACTUATOR SYSTEM- TRANSLATING COWL SUPPLIER CODE: V51563 POSITION DATA: RH	002004 006999	RF
- 5	LJ76566		.ACTUATOR SYSTEM- TRANSLATING COWL SUPPLIER CODE: V51563 POSITION DATA: RH CONFIG CHG DATA FROM A CMM: FOR INTRCHG SEE RR IPC POST SERVICE BULLETIN: 78-9613PT01 VK0680	002004 006999	RF
8	NAS6204-78		..BOLT-	002004 006999	2
10	NAS43HT4-279		..SPACER-	002004 006999	2

MISSING ITEM NUMBERS NOT APPLICABLE

- ITEM NOT ILLUSTRATED

78-31-26-01

78-31-26
FIG. 01
PAGE 3
JAN 20/09

BRI



757

PARTS CATALOG (MAINTENANCE)

FIG ITEM	PART NUMBER	1 2 3 4 5 6 7	NOMENCLATURE	EFFECT FROM TO	UNITS PER ASSY
1					
15	S140W5482-1	..	WASHER- SUPPLIER CODE: V51563	002004 006999	2
20	AN960C416	..	WASHER-	002004 006999	2
25	MS21042L4	..	NUT-	002004 006999	2
30	AFP849J08	..	CAP-CLOSING SUPPLIER CODE: V30974	002004 006999	1
31	AFP849J8	..	CAP-CLOSING SUPPLIER CODE: V30974	002004 006100 102949 952999	1
31	AFP849J08	..	CAP-CLOSING SUPPLIER CODE: V30974	002004 006102 107107 121999	1
31	AFP849J8	..	CAP-CLOSING SUPPLIER CODE: V30974	103106 108120	1
31	AFP849J08	..	CAP-CLOSING SUPPLIER CODE: V30974 CONFIG CHG DATA FROM A CMM: FOR INTRCHG SEE RR IPC	103106 108120	1
35	AN924-8J	..	NUT-	002004 006999	2
40	S700W0131S12H18	..	WASHER- SUPPLIER CODE: V51563	002004 006999	4
50	NAS6704U2	..	BOLT- POST SERVICE BULLETIN: 78-9613PT01 VK0680	002004 006999	2
55	NAS603-7	..	SCREW-	002004 006999	5
57	NAS603-11	..	SCREW	002004 006999	2
58	NAS8103-10	..	SCREW- POSITION DATA: RH CONFIG CHG DATA FROM A CMM: FOR INTRCHG SEE RR IPC POST SERVICE BULLETIN: 78-9613PT01 VK0680	002004 006102 107107 121999	1

MISSING ITEM NUMBERS NOT APPLICABLE

- ITEM NOT ILLUSTRATED

78-31-26-01

78-31-26
FIG. 01
PAGE 4
JAN 20/09

BRI

BOEING PROPRIETARY - Copyright © - Unpublished Work - See title page for details.



757

PARTS CATALOG (MAINTENANCE)

FIG ITEM	PART NUMBER	1 2 3 4 5 6 7	NOMENCLATURE	EFFECT FROM TO	UNITS PER ASSY
1					
58	NAS603-7	..	SCREW- CONFIG CHG DATA FROM A CMM: FOR INTRCHG SEE RR IPC	002004 006102 107107 121999	1
58	NAS8103-10	..	SCREW- POSITION DATA: RH POST SERVICE BULLETIN: 78-9613PT01 VK0680	103106 108120	1
58	NAS603-7	..	SCREW	103106 108120	1
60	AN960C10L	..	WASHER-	002004 006999	8
61	AN960C416	..	WASHER- POST SERVICE BULLETIN: 78-9613PT01 VK0680	002004 006999	2
62	NAS43HT3-16	..	SPACER	002004 006999	2
63	754SS8-2-8SF	..	CLAMP- SUPPLIER CODE: V83930	002004 006999	4
64	754SS10-2-8SF	..	CLAMP- SUPPLIER CODE: V83930	002004 006999	4
65	AE2460010H0120	..	HOSE ASSY-ACTR TO BHD SUPPLIER CODE: VU2569 POSITION DATA: UPR	002004 006999	2
70	LJ70801	..	TUBE ASSY-ACTR SUPPLIER CODE: V51563 POSITION DATA: UPR TO MIDDLE	002004 006999	2
73	MS21914-4	..	CAP-FLARELESS TUBE POST SERVICE BULLETIN: 78-9627PT01 VK0680	002004 006999	1
75	LJ70800	..	TUBE ASSY-ACTR SUPPLIER CODE: V51563 POSITION DATA: MIDDLE TO LWR LH	101106 108949	1

MISSING ITEM NUMBERS NOT APPLICABLE

- ITEM NOT ILLUSTRATED

BRI

78-31-26-01

BOEING PROPRIETARY - Copyright © - Unpublished Work - See title page for details.

78-31-26
FIG. 01
PAGE 5
JAN 20/09



757

PARTS CATALOG (MAINTENANCE)

FIG ITEM	PART NUMBER	1 2 3 4 5 6 7	NOMENCLATURE	EFFECT FROM TO	UNITS PER ASSY
1					
76	LJ70800		..TUBE ASSY-ACTR SUPPLIER CODE: V51563 POSITION DATA: MIDDLE TO LWR RH PRE SERVICE BULLETIN: 78-9627 VK0680	002004 006102 107120 504903 950999	1
77	LJ76563		..TUBE ASSY-ACTR SUPPLIER CODE: V51563 POSITION DATA: MIDDLE TO LWR RH POST SERVICE BULLETIN: 78-9627PT01 VK0680	002004 006999	1
78	1016917		..TUBE-STOW TUBE TO SYNCHRONIZATION LOCK SUPPLIER CODE: V93835 POSITION DATA: LOWER RH POST SERVICE BULLETIN: 78-9613 VK0680 78-9726 VK0680	002004 006999	1
79	3578000-2		..LOCK ASSY-SYNCHRONIZATION SUPPLIER CODE: V93835 POSITION DATA: RH ONLY CONFIG CHG DATA FROM A CMM: FOR INTRCHG SEE RR IPC POST SERVICE BULLETIN: 78-9613PT01 VK0680 PRE SERVICE BULLETIN: 78-9822 VK0680	002004 006102 107107 121999	1

MISSING ITEM NUMBERS NOT APPLICABLE

- ITEM NOT ILLUSTRATED

BRI

78-31-26-01

BOEING PROPRIETARY - Copyright © - Unpublished Work - See title page for details.

78-31-26
FIG. 01
PAGE 6
JAN 20/09



757

PARTS CATALOG (MAINTENANCE)

FIG ITEM	PART NUMBER	1 2 3 4 5 6 7	NOMENCLATURE	EFFECT FROM TO	UNITS PER ASSY
1					
79	3578000-3		.. LOCK ASSY-SYNCHRONIZATION SUPPLIER CODE: V93835 POSITION DATA: RH ONLY CONFIG CHG DATA FROM A CMM: FOR INTRCHG SEE RR IPC POST SERVICE BULLETIN: 78-9822PT01 VK0680	002004 006102 107107 121999	1
79	3578000-3		.. LOCK ASSY-SYNCHRONIZATION SUPPLIER CODE: V93835 POSITION DATA: RH ONLY POST SERVICE BULLETIN: 78-9822PT01 VK0680	103106 108120	1
79	3578000-2		.. LOCK ASSY-SYNCHRONIZATION SUPPLIER CODE: V93835 POSITION DATA: RH ONLY POST SERVICE BULLETIN: 78-9613PT01 VK0680 PRE SERVICE BULLETIN: 78-9822 VK0680	103106 108120	1
80	4241045-5		.. TUBE ASSY-LOCK SUPPLIER CODE: V93835 POSITION DATA: LH	002004 006999	1
82	4241044-5		.. TUBE ASSY-LOCK SUPPLIER CODE: V93835 POSITION DATA: RH	002004 006999	1
85	4241061-1		.. TUBE ASSY-FLEXIBLE SHAFT SUPPLIER CODE: V93835 POSITION DATA: LWR LH	002004 006999	1

MISSING ITEM NUMBERS NOT APPLICABLE

- ITEM NOT ILLUSTRATED

78-31-26-01

78-31-26
FIG. 01
PAGE 7
JAN 20/09

BRI



757

PARTS CATALOG (MAINTENANCE)

FIG ITEM	PART NUMBER	1 2 3 4 5 6 7	NOMENCLATURE	EFFECT FROM TO	UNITS PER ASSY
1					
90	4241060-1		..TUBE ASSY-FLEXIBLE SHAFT SUPPLIER CODE: V93835 POSITION DATA: LWR RH CONFIG CHG DATA FROM A CMM: FOR INTRCHG SEE RR IPC	002004 006102 107107 121999	1
90	4241068-1		..TUBE ASSY-FLEXIBLE SHAFT SUPPLIER CODE: V93835 POSITION DATA: LWR RH CONFIG CHG DATA FROM A CMM: FOR INTRCHG SEE RR IPC POST SERVICE BULLETIN: 78-9613PT01 VK0680	002004 006102 107107 121999	1
90	4241060-1		..TUBE ASSY-FLEXIBLE SHAFT SUPPLIER CODE: V93835 POSITION DATA: LWR RH	103106 108120	1
95	4241040-7		..SHAFT-FLEXIBLE DRIVE SUPPLIER CODE: V93835 POSITION DATA: LWR LH	002004 006999	1
96	4241040-7		..SHAFT-FLEXIBLE DRIVE SUPPLIER CODE: V93835 POSITION DATA: LWR RH ONLY CONFIG CHG DATA FROM A CMM: FOR INTRCHG SEE RR IPC	002004 006102 107107 121999	1
96	4241040-12		..SHAFT-FLEXIBLE DRIVE SUPPLIER CODE: V93835 POSITION DATA: LWR RH ONLY CONFIG CHG DATA FROM A CMM: FOR INTRCHG SEE RR IPC POST SERVICE BULLETIN: 78-9613PT01 VK0680	002004 006102 107107 121999	1

MISSING ITEM NUMBERS NOT APPLICABLE

- ITEM NOT ILLUSTRATED

78-31-26-01

78-31-26
FIG. 01
PAGE 8
JAN 20/09

BRI



757

PARTS CATALOG (MAINTENANCE)

FIG ITEM	PART NUMBER	1 2 3 4 5 6 7	NOMENCLATURE	EFFECT FROM TO	UNITS PER ASSY
1					
96	4241040-12		.. SHAFT-FLEXIBLE DRIVE SUPPLIER CODE: V93835 POSITION DATA: LWR RH ONLY POST SERVICE BULLETIN: 78-9613PT01 VK0680	103106 108120	1
96	4241040-7		.. SHAFT-FLEXIBLE DRIVE SUPPLIER CODE: V93835 POSITION DATA: LWR RH ONLY	103106 108120	1
105	4241043-1		.. TUBE ASSY-FLEXIBLE SHAFT SUPPLIER CODE: V93835 POSITION DATA: MIDDLE POSITION	002004 006999	2
110	4241040-6		.. SHAFT-FLEXIBLE DRIVE SUPPLIER CODE: V93835 POSITION DATA: MIDDLE POSITION	002004 006999	2
115	MS21924J8		.. UNION-FLARELESS TUBE	002004 006999	2
122	FS2118		.. BOLT- SUPPLIER CODE: V58998	002004 006999	6
125	NAS77-6-026		.. BUSHING-	002004 006999	6
131	NAS1096-3-7		.. SCREW- POSITION DATA: RH PRE SERVICE BULLETIN: 78-7646 VK0680	002004 006999	1
131	NAS1096-3-16		.. SCREW- POSITION DATA: RH POST SERVICE BULLETIN: 78-7646PT01 VK0680	002004 006999	1
132	AN960C10L		.. WASHER- POSITION DATA: RH	002004 006999	1
132B	MS21042L3		.. NUT- POSITION DATA: RH	002004 006999	1

MISSING ITEM NUMBERS NOT APPLICABLE

- ITEM NOT ILLUSTRATED

78-31-26-01

78-31-26
FIG. 01
PAGE 9
JAN 20/09

BRI

BOEING PROPRIETARY - Copyright © - Unpublished Work - See title page for details.



757

PARTS CATALOG (MAINTENANCE)

FIG ITEM	PART NUMBER	1 2 3 4 5 6 7	NOMENCLATURE	EFFECT FROM TO	UNITS PER ASSY
1 132D	NAS43HT3-16		.. SPACER- POST SERVICE BULLETIN: 78-7646PT01 VK0680	002004 006999	1
133	3505462		.. CLAMP- SUPPLIER CODE: V22175	002004 006999	2
134	3505462		.. CLAMP- SUPPLIER CODE: V22175	002004 006999	1
135	1616000-2		.. ACTUATOR-SYNCHRONIZED SUPPLIER CODE: V93835 POSITION DATA: UPR AND MIDDLE CONFIG CHG DATA FROM A CMM: FOR INTRCHG SEE RR IPC OPTIONAL PART: 2189000-15 V93835 POST SERVICE BULLETIN: 78-C031PT01 VK0680	002004 006999	2
135	2189000-15		.. ACTUATOR-SYNCHRONIZED SUPPLIER CODE: V93835 POSITION DATA: UPR AND MIDDLE CONFIG CHG DATA FROM A CMM: FOR INTRCHG SEE RR IPC OPTIONAL PART: 1616000-2 V93835 POST SERVICE BULLETIN: 78-C031PT01 VK0680	002004 006999	2

MISSING ITEM NUMBERS NOT APPLICABLE

- ITEM NOT ILLUSTRATED

BRI

78-31-26-01

BOEING PROPRIETARY - Copyright © - Unpublished Work - See title page for details.

78-31-26
FIG. 01
PAGE 10
JAN 20/09



757

PARTS CATALOG (MAINTENANCE)

FIG ITEM	PART NUMBER	1 2 3 4 5 6 7	NOMENCLATURE	EFFECT FROM TO	UNITS PER ASSY
1 136	2189000-15		..ACTUATOR-SYNCHRONIZED SUPPLIER CODE: V93835 POSITION DATA: UPR CONFIG CHG DATA FROM A CMM: FOR INTRCHG SEE RR IPC OPTIONAL PART: 1616000-2 V93835 POST SERVICE BULLETIN: 78-9613PT01 VK0680 78-C031PT01 VK0680 PRE SERVICE BULLETIN: 78-C031 VK0680	002004 006999	1
136	1616000-2		..ACTUATOR-SYNCHRONIZED SUPPLIER CODE: V93835 POSITION DATA: UPR CONFIG CHG DATA FROM A CMM: FOR INTRCHG SEE RR IPC OPTIONAL PART: 2189000-15 V93835 POST SERVICE BULLETIN: 78-C031PT01 VK0680	002004 006999	1
137	2189000-15		..ACTUATOR-SYNCHRONIZED SUPPLIER CODE: V93835 POSITION DATA: UPR CONFIG CHG DATA FROM A CMM: FOR INTRCHG SEE RR IPC	002004 006102 107107 121999	2
137	2189000-15		..ACTUATOR-SYNCHRONIZED SUPPLIER CODE: V93835 POSITION DATA: UPR	103106 108120	2

MISSING ITEM NUMBERS NOT APPLICABLE

- ITEM NOT ILLUSTRATED

78-31-26-01

78-31-26
FIG. 01
PAGE 11
JAN 20/09

BRI



757

PARTS CATALOG (MAINTENANCE)

FIG ITEM	PART NUMBER	1 2 3 4 5 6 7	NOMENCLATURE	EFFECT FROM TO	UNITS PER ASSY
1					
140	1616000-1	..	ACTUATOR-SYNCHRONIZED SUPPLIER CODE: V93835 POSITION DATA: LWR OPTIONAL PART: 2189000-18 V93835 POST SERVICE BULLETIN: 78-C031PT01 VK0680	002004 006999	2
140	2189000-18	..	ACTUATOR-SYNCHRONIZED SUPPLIER CODE: V93835 POSITION DATA: LWR OPTIONAL PART: 1616000-1 V93835 POST SERVICE BULLETIN: 78-C031PT01 VK0680	002004 006999	2
140	2189000-18	..	ACTUATOR-SYNCHRONIZED SUPPLIER CODE: V93835 POSITION DATA: LWR ATTACHING PARTS	002004 006100 102999	2
145	UDB444401	..	PIN- SUPPLIER CODE: V52369	002004 006999	8
146	UDB444401	..	PIN- SUPPLIER CODE: V52369 POSITION DATA: RH CONFIG CHG DATA FROM A CMM: FOR INTRCHG SEE RR IPC	002004 006102 107107 121999	4
146	UDB444401	..	PIN- SUPPLIER CODE: V52369 POSITION DATA: RH	103106 108120	4

MISSING ITEM NUMBERS NOT APPLICABLE

- ITEM NOT ILLUSTRATED

78-31-26-01

78-31-26
FIG. 01
PAGE 12
JAN 20/09

BRI



**757
PARTS CATALOG (MAINTENANCE)**

FIG ITEM	PART NUMBER	1 2 3 4 5 6 7	NOMENCLATURE	EFFECT FROM TO	UNITS PER ASSY
1 147	UDB444401		..PIN- SUPPLIER CODE: V52369 POSITION DATA: RH CONFIG CHG DATA FROM A CMM: FOR INTRCHG SEE RR IPC POST SERVICE BULLETIN: 78-9613PT01 VK0680	002004 006102 107107 121999	2
147	UDB444401		..PIN- SUPPLIER CODE: V52369 POSITION DATA: RH POST SERVICE BULLETIN: 78-9613PT01 VK0680	103106 108120	2
150	LJ70022		-----*----- ..TRUNNION- SUPPLIER CODE: V51563	002004 006999	4
151	LJ70022		..TRUNNION- SUPPLIER CODE: V51563 CONFIG CHG DATA FROM A CMM: FOR INTRCHG SEE RR IPC	002004 006102 107107 121999	4
151	LJ70022		..TRUNNION- SUPPLIER CODE: V51563	103106 108120	4
152	LJ70022		..TRUNNION- SUPPLIER CODE: V51563 CONFIG CHG DATA FROM A CMM: FOR INTRCHG SEE RR IPC POST SERVICE BULLETIN: 78-9613PT01 VK0680	002004 006102 107107 121999	2
152	LJ70022		..TRUNNION- SUPPLIER CODE: V51563 POST SERVICE BULLETIN: 78-9613PT01 VK0680	103106 108120	2

MISSING ITEM NUMBERS NOT APPLICABLE

— ITEM NOT ILLUSTRATED

BRI

78-31-26-01

BOEING PROPRIETARY - Copyright © - Unpublished Work - See title page for details.

78-31-26
FIG. 01
PAGE 13
JAN 20/09



757

PARTS CATALOG (MAINTENANCE)

FIG ITEM	PART NUMBER	1 2 3 4 5 6 7	NOMENCLATURE	EFFECT FROM TO	UNITS PER ASSY
1					
155	LJ70212	..	TRUNNION- SUPPLIER CODE: V51563 PRE SERVICE BULLETIN: 78-7740 VK0680	002004 006102 107107 121999	4
155	LJ70022	..	TRUNNION- SUPPLIER CODE: V51563 POST SERVICE BULLETIN: 78-7740PT01 VK0680	002004 006999	4
157	2189124-1	...	SENSOR- SUPPLIER CODE: V93835	002004 006999	1
160	965135-179	...	SHIM- SUPPLIER CODE: V93835	002004 006999	1
165	965135-180	...	SHIM- SUPPLIER CODE: V93835	002004 006999	1
170	965135-181	...	SHIM- SUPPLIER CODE: V93835	002004 006999	1
175	4246000-1	..	DRIVE-MANUAL TRANSLATING COWL SUPPLIER CODE: V93835 ATTACHING PARTS	002004 006999	2
180	NAS7203U4	..	SCREW-	002004 006999	4
205	LJ75571	..	PLATE-FIRESEAL SUPPLIER CODE: V51563 POSITION DATA: RH ATTACHING PARTS	002004 006999	2
210	NAS6303-1	..	BOLT-	002004 006999	4
215	AN960C10L	..	WASHER-	002004 006999	4

MISSING ITEM NUMBERS NOT APPLICABLE

- ITEM NOT ILLUSTRATED

78-31-26-01

78-31-26
FIG. 01
PAGE 14
JAN 20/09

BRI

BOEING PROPRIETARY - Copyright © - Unpublished Work - See title page for details.



757

PARTS CATALOG (MAINTENANCE)

FIG ITEM	PART NUMBER	1 2 3 4 5 6 7	NOMENCLATURE	EFFECT FROM TO	UNITS PER ASSY
1					
220	2189000-15		.. ACTUATOR-SYNCHRONIZED SUPPLIER CODE: V93835 POSITION DATA: MID RH POST SERVICE BULLETIN: 78-9613PT01 VK0680	002004 006999	1
221	915080-1		... DECAL-INSTRUCTION SUPPLIER CODE: V93835 USED ON: 2189000-15	002004 006999	1
223	955519-1		... PLATE-IDENT SUPPLIER CODE: V93835 USED ON: 2189000-15	002004 006999	1
225	UDB444401		ATTACHING PARTS .. PIN- SUPPLIER CODE: V52369 POSITION DATA: RH POST SERVICE BULLETIN: 78-9613PT01 VK0680	002004 006999	2
230	LJ70022		.. TRUNNION- SUPPLIER CODE: V51563 POSITION DATA: RH POST SERVICE BULLETIN: 78-9613PT01 VK0680	002004 006999	2
235	NAS1802-3-7		.. SCREW- POSITION DATA: RH POST SERVICE BULLETIN: 78-9613PT01 VK0680	002004 006999	2

MISSING ITEM NUMBERS NOT APPLICABLE

- ITEM NOT ILLUSTRATED

BRI

78-31-26-01

BOEING PROPRIETARY - Copyright © - Unpublished Work - See title page for details.

78-31-26
FIG. 01
PAGE 15
JAN 20/09

 **BOEING**
757
PARTS CATALOG (MAINTENANCE)

FIG ITEM	PART NUMBER	1 2 3 4 5 6 7	NOMENCLATURE	EFFECT FROM TO	UNITS PER ASSY
1 240	TA025041-02		.. CLAMP- SUPPLIER CODE: V84971 POSITION DATA: RH POST SERVICE BULLETIN: 78-9613PT01 VK0680 -----*-----	002004 006999	2
245	NAS6704U36		.. BOLT- POSITION DATA: RH POST SERVICE BULLETIN: 78-9613PT01 VK0680	002004 006999	4
250	AN960C416		.. WASHER- POSITION DATA: RH POST SERVICE BULLETIN: 78-9613PT01 VK0680	002004 006999	4
255	MS21043-4		.. NUT- POSITION DATA: RH POST SERVICE BULLETIN: 78-9613PT01 VK0680	002004 006999	4
260	4241071-1		.. CLAMP- SUPPLIER CODE: V93835 POSITION DATA: RH POST SERVICE BULLETIN: 78-9613PT01 VK0680	002004 006999	2
265	4241072-1		.. SUPPORT- SUPPLIER CODE: V93835 POSITION DATA: RH POST SERVICE BULLETIN: 78-9613PT01 VK0680	002004 006999	1

MISSING ITEM NUMBERS NOT APPLICABLE

— ITEM NOT ILLUSTRATED

BRI

78-31-26-01

BOEING PROPRIETARY - Copyright © - Unpublished Work - See title page for details.

78-31-26
FIG. 01
PAGE 16
JAN 20/09



757

PARTS CATALOG (MAINTENANCE)

FIG ITEM	PART NUMBER	1 2 3 4 5 6 7	NOMENCLATURE	EFFECT FROM TO	UNITS PER ASSY
1 270	4241073-1		.. BRACKET- SUPPLIER CODE: V93835 POSITION DATA: RH POST SERVICE BULLETIN: 78-9613PT01 VK0680	002004 006999	1
900			ILLUSTRATION REFERENCE: EXTEND SYSTEM-FAN THRUST REVERSER PYLON MOUNTED (RB211-535) 78-31-26-03	002004 006999	
905			ILLUSTRATION REFERENCE: RETRACT SYS-FAN THRUST REVERSER PYLON MOUNTED (RB211-535) 78-31-26-02	002004 006999	
910			ILLUSTRATION REFERENCE: C DUCT-FAN THRUST REVERSER FIXED STRUCTURE LH (RB211-535) 78-31-20-04	002004 006999	
915			ILLUSTRATION REFERENCE: C DUCT-FAN THRUST REVERSER FIXED STRUCTURE LH (RB211-535) 78-31-20-55	002004 006102 107999	
920			ILLUSTRATION REFERENCE: BOX ASSY-TORQUE LH (RB211-535) 78-31-20-56	002004 006999	
925			ILLUSTRATION REFERENCE: FEEDBACK SYSTEM-FAN THRUST REVERSER (RB211-535) 78-34-03-01	002004 006999	
930			ILLUSTRATION REFERENCE: C DUCT FAN THRUST REVERSER LOCK INDICATOR AND MANUAL DRIVE-LH (RB211-535) 78-36-55-01	002004 006999	
935			ILLUSTRATION REFERENCE: HARNES-FAN THRUST REVERSER C-DUCT ELECTRICAL LH (RB211-535) 78-36-52-02	002004 006999	

MISSING ITEM NUMBERS NOT APPLICABLE

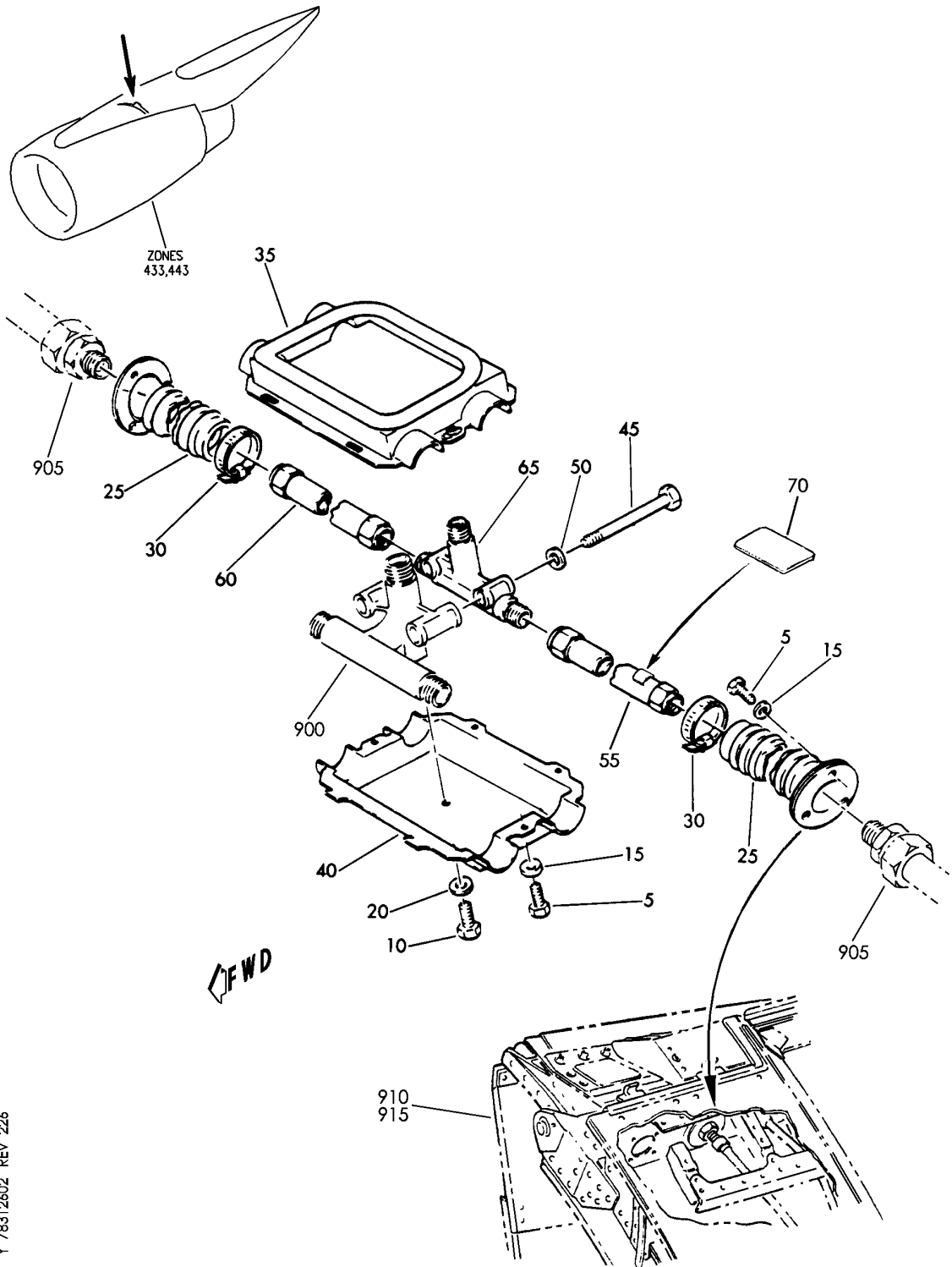
- ITEM NOT ILLUSTRATED

78-31-26-01

78-31-26
FIG. 01
PAGE 17
JAN 20/09

BRI

BOEING
757
PARTS CATALOG (MAINTENANCE)



Y 78312602 REV 226

RETRACT SYS-FAN THRUST REVERSER PYLON MOUNTED (RB211-535)
FIGURE 2

78-31-26-02

BRI
MAY 28/07

78-31-26-02
PAGE 0

 **BOEING**
757
PARTS CATALOG (MAINTENANCE)

FIG ITEM	PART NUMBER	1 2 3 4 5 6 7	NOMENCLATURE	EFFECT FROM TO	UNITS PER ASSY
2			RETRACT SYS-FAN THRUST REVERSER PYLON MOUNTED (RB211-535)	002004 006999	
- 1	UL20697		ENGINE ASSY-Q.E.C.U. RB211-535E43711 MAXIMUM NEUT WITH GRAVINER FIRE DETECTORS, BAYONET MCD, NON-MODULATED IDG COOLING 40,000 LB THRUST SUPPLIER CODE: VK0680 REFERENCE SERVICE BULLETIN: 71-0058R4 QUALIFIED SB I/W DATA: INTERMIX OF ONE OR SUBSTITUTION OF TWO DIFFERENT CONFIGURATION RB211-535E4-37/() ENGINES FOR RB211-535 E4 BASE ENGINES REFERENCE SERVICE BULLETIN: RB211-72-C547 VK0680 FOR NHA/OTHER SYS DET SEE: 71-00-02-04	121503 904949 952999	RF
- 1	UL20702		ENGINE ASSY-Q.E.C.U. RB211-535E43711 BASIC ENGINE CONFIG. WITH GRAVINER FIRE DETECTORS, BAYONET MCD, NON-MODULATED IDG COOLING 40,100 LB THRUST SUPPLIER CODE: VK0680 FOR NHA/OTHER SYS DET SEE: 71-00-02-10	504903	RF
- 1	UL19722		ENGINE ASSY-Q.E.C.U. RB211-535E43711 MAXIMUM NEUT SUPPLIER CODE: VK0680 FOR NHA/OTHER SYS DET SEE: 71-00-02-04	107107	RF

MISSING ITEM NUMBERS NOT APPLICABLE

- ITEM NOT ILLUSTRATED

BRI

78-31-26-02

BOEING PROPRIETARY - Copyright © - Unpublished Work - See title page for details.

78-31-26
FIG. 02
PAGE 1
JAN 20/09



757

PARTS CATALOG (MAINTENANCE)

FIG ITEM	PART NUMBER	1 2 3 4 5 6 7	NOMENCLATURE	EFFECT FROM TO	UNITS PER ASSY
2 -	2 UL20698		ENGINE ASSY-Q.E.C.U. RB211-535E43712 MAXIMUM NEUT SUPPLIER CODE: VK0680 REFERENCE SERVICE BULLETIN: 71-0058R7 QUALIFIED SB I/W DATA: INTERMIX OF ONE OR SUBSTITUTION OF TWO DIFFERENT CONFIGURATION RB211-535E4-37/() ENGINES FOR RB211-535E4 BASE ENGINES OR DIFFERENT CONFIGURATION RB211-535E4-B-37/() ENGINES FOR RB211-535E4-B BASE ENGINES REFERENCE SERVICE BULLETIN: RB211-72-C547 VK0680 RB211-72-8910 VK0680 POST RAPID REVISION: RR92014-183A-RC-E FOR NHA/OTHER SYS DET SEE: 71-00-02-04	002004 006100 102102	RF
-	2 UL36209		ENGINE ASSY-Q.E.C.U. RB211-535E43719 MAXIMUM NEUT SUPPLIER CODE: VK0680 FOR NHA/OTHER SYS DET SEE: 71-00-02-04	950951	RF
-	3 BCREP17395		ENGINE ASSY-Q.E.C.U. RB211-535E43739 BASIC ENGINE CONFIGURATION AND PHASE 5 COMBUSTOR 40,100 LB THRUST SUPPLIER CODE: VK0680 OVERLENGTH PART NUMBER: RB211-535E4-37-39E FOR NHA/OTHER SYS DET SEE: 71-00-02-10	108120	RF

MISSING ITEM NUMBERS NOT APPLICABLE

- ITEM NOT ILLUSTRATED

78-31-26-02

78-31-26
FIG. 02
PAGE 2
JAN 20/09

BRI



757

PARTS CATALOG (MAINTENANCE)

FIG ITEM	PART NUMBER	1 2 3 4 5 6 7	NOMENCLATURE	EFFECT FROM TO	UNITS PER ASSY
2					
- 3	BCREF17101		ENGINE ASSY-Q.E.C.U. RB211-535E43744 BASIC ENGINE CONFIGURATION, BAYONET MCD AND PHASE 5 COMBUSTOR 40,100 LB THRUST SUPPLIER CODE: VK0680 OVERLENGTH PART NUMBER: RB211-535E4-3744E FOR NHA/OTHER SYS DET SEE: 71-00-02-10	103106	RF
- 3	UL38163		ENGINE ASSY-Q.E.C.U. RB211-535E43724 BASIC ENGINE CONFIGURATION, BAYONET MCD 40,100 LB THRUST SUPPLIER CODE: VK0680 FOR NHA/OTHER SYS DET SEE: 71-00-02-10	101101	RF
- 4	LJ75227		.THRUST REVERSER SYSTEMS- AIRCRAFT PYLON MOUNTED SUPPLIER CODE: V51563 CONFIG CHG DATA FROM A CMM: FOR INTRCHG SEE RR IPC	002004 006100 102999	RF
- 4	LJ75227		.THRUST REVERSER SYSTEMS- AIRCRAFT PYLON MOUNTED SUPPLIER CODE: V51563 PRE SERVICE BULLETIN: 78-9627 VK0680	002004 006100 102949 952999	RF
- 4	LJ76577		.THRUST REVERSER SYSTEMS- AIRCRAFT PYLON MOUNTED SUPPLIER CODE: V51563 CONFIG CHG DATA FROM A CMM: FOR INTRCHG SEE RR IPC POST SERVICE BULLETIN: 78-9627PT01 VK0680	002004 006100 102999	RF
5	NAS1802-3-10		..SCREW-	002004 006999	10
10	NAS1802-4D10		..SCREW-	002004 006999	1
15	AN960C10L		..WASHER-	002004 006999	10

MISSING ITEM NUMBERS NOT APPLICABLE

- ITEM NOT ILLUSTRATED

78-31-26-02

78-31-26
FIG. 02
PAGE 3
JAN 20/09

BRI



757

PARTS CATALOG (MAINTENANCE)

FIG ITEM	PART NUMBER	1 2 3 4 5 6 7	NOMENCLATURE	EFFECT FROM TO	UNITS PER ASSY
2					
20	AN960C416L	..	WASHER-	002004 006999	1
25	300955-1	..	SLEEVE-SEAL SUPPLIER CODE: V70628	002004 006999	2
30	AN737TW56	..	CLAMP-	002004 006999	2
35	30095401-1	..	BOX ASSY-HSG FLUID CATCHMENT SUPPLIER CODE: V70628 POSITION DATA: UPR	002004 006999	1
40	30095402-1	..	BOX ASSY-HSG FLUID CATCHMENT SUPPLIER CODE: V70628 POSITION DATA: LWR	002004 006999	1
45	NAS6304U40	..	BOLT-	002004 006999	2
50	AN960C416L	..	WASHER-	002004 006999	2
55	AE2463584H0177	..	HOSE-RETRACT LINE SUPPLIER CODE: VU2569 POSITION DATA: LH	002004 006999	1
60	AE2463584H0133	..	HOSE-RETRACT LINE SUPPLIER CODE: VU2569 POSITION DATA: RH	002004 006999	1
65	LJ71217	..	TEE-RETRACT LINE HOSE CONN, SUPPLIER CODE: V51563	002004 006999	1
70	UL17697	..	PATCH-FIRESLEEVE SUPPLIER CODE: VK0680	002004 006106 108120	1
900			ILLUSTRATION REFERENCE: EXTEND SYSTEM-FAN THRUST REVERSER PYLON MOUNTED (RB211-535) 78-31-26-03	002004 006999	RF

MISSING ITEM NUMBERS NOT APPLICABLE

- ITEM NOT ILLUSTRATED

BRI

78-31-26-02

BOEING PROPRIETARY - Copyright © - Unpublished Work - See title page for details.

78-31-26
FIG. 02
PAGE 4
JAN 20/09



757

PARTS CATALOG (MAINTENANCE)

FIG ITEM	PART NUMBER	1 2 3 4 5 6 7	NOMENCLATURE	EFFECT FROM TO	UNITS PER ASSY
2 905			ILLUSTRATION REFERENCE: ACTUATOR SYS-FAN THRUST REVERSER C DUCT TRANSLATING COWL (RB211-535) 78-31-26-01	002004 006999	RF
910			ILLUSTRATION REFERENCE: C DUCT-FAN THRUST REVERSER FIXED STRUCTURE LH (RB211-535) 78-31-20-04	002004 006999	RF
915			ILLUSTRATION REFERENCE: C DUCT-FAN THRUST REVERSER FIXED STRUCTURE RH (RB211-535) 78-31-20-03	002004 006999	RF

MISSING ITEM NUMBERS NOT APPLICABLE

- ITEM NOT ILLUSTRATED

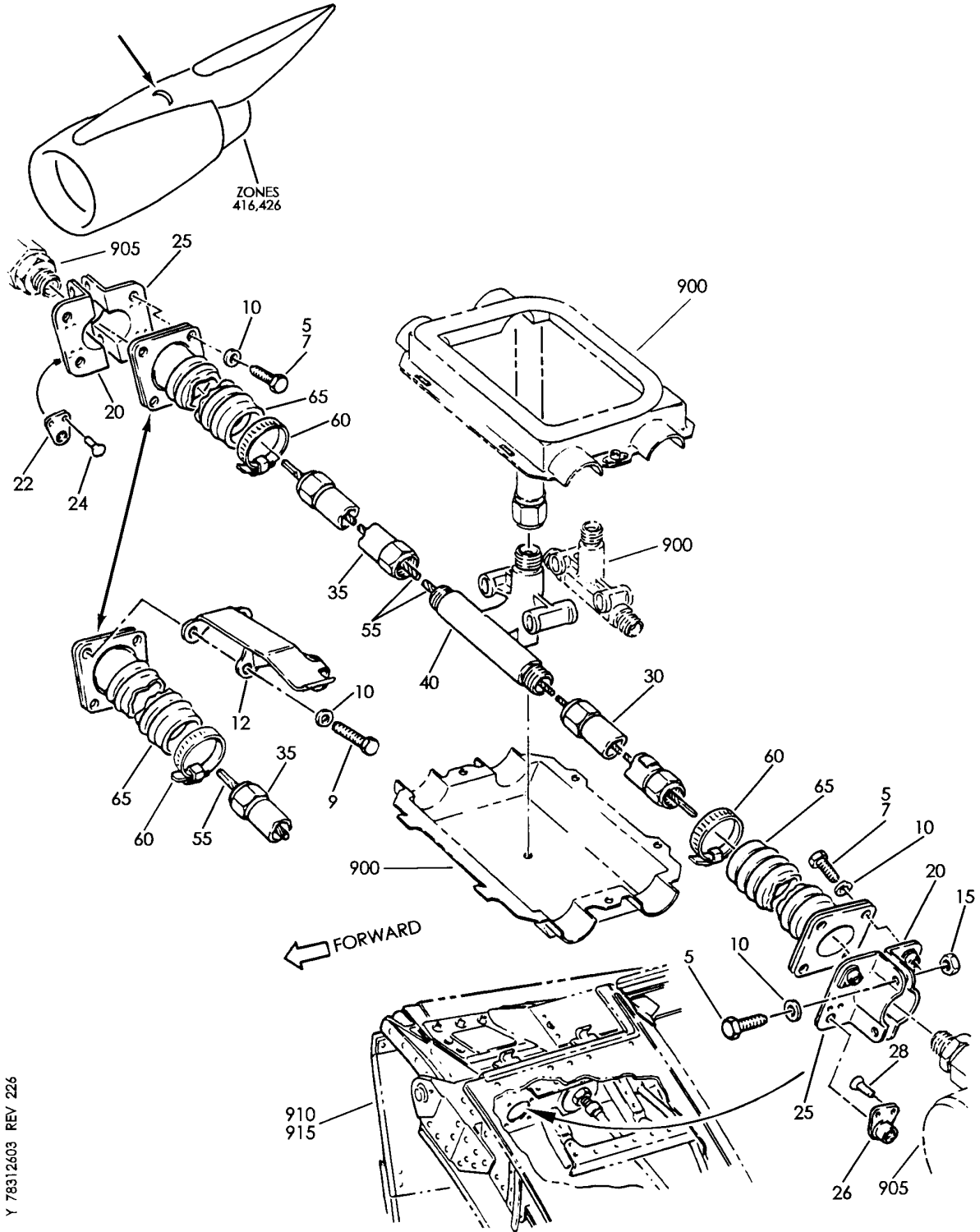
BRI

78-31-26-02

BOEING PROPRIETARY - Copyright © - Unpublished Work - See title page for details.

78-31-26
FIG. 02
PAGE 5
JAN 20/09

BOEING
757
PARTS CATALOG (MAINTENANCE)



Y 78312603 REV 226

EXTEND SYSTEM-FAN THRUST REVERSER PYLON MOUNTED (RB211-535)
FIGURE 3

78-31-26-03

BRI
MAY 28/07

78-31-26-03
PAGE 0



757

PARTS CATALOG (MAINTENANCE)

FIG ITEM	PART NUMBER	1 2 3 4 5 6 7	NOMENCLATURE	EFFECT FROM TO	UNITS PER ASSY
3			EXTEND SYSTEM-FAN THRUST REVERSER PYLON MOUNTED (RB211-535)	002004 006999	
- 1	UL20697		ENGINE ASSY-Q.E.C.U. RB211-535E43711 MAXIMUM NEUT WITH GRAVINER FIRE DETECTORS, BAYONET MCD, NON-MODULATED IDG COOLING 40,000 LB THRUST SUPPLIER CODE: VK0680 REFERENCE SERVICE BULLETIN: 71-0058R4 QUALIFIED SB I/W DATA: INTERMIX OF ONE OR SUBSTITUTION OF TWO DIFFERENT CONFIGURATION RB211-535E4-37/() ENGINES FOR RB211-535 E4 BASE ENGINES REFERENCE SERVICE BULLETIN: RB211-72-C547 VK0680 FOR NHA/OTHER SYS DET SEE: 71-00-02-04	121503 904949 952999	RF
- 1	UL20702		ENGINE ASSY-Q.E.C.U. RB211-535E43711 BASIC ENGINE CONFIG. WITH GRAVINER FIRE DETECTORS, BAYONET MCD, NON-MODULATED IDG COOLING 40,100 LB THRUST SUPPLIER CODE: VK0680 FOR NHA/OTHER SYS DET SEE: 71-00-02-10	108120 504903	RF
- 1	UL19722		ENGINE ASSY-Q.E.C.U. RB211-535E43711 MAXIMUM NEUT SUPPLIER CODE: VK0680 FOR NHA/OTHER SYS DET SEE: 71-00-02-04	107107	RF

MISSING ITEM NUMBERS NOT APPLICABLE

- ITEM NOT ILLUSTRATED

78-31-26-03

78-31-26
FIG. 03
PAGE 1
JAN 20/09

BRI



757

PARTS CATALOG (MAINTENANCE)

FIG ITEM	PART NUMBER	1 2 3 4 5 6 7	NOMENCLATURE	EFFECT FROM TO	UNITS PER ASSY
3 - 2	UL20698		ENGINE ASSY-Q.E.C.U. RB211-535E43712 MAXIMUM NEUT SUPPLIER CODE: VK0680 REFERENCE SERVICE BULLETIN: 71-0058R7 QUALIFIED SB I/W DATA: INTERMIX OF ONE OR SUBSTITUTION OF TWO DIFFERENT CONFIGURATION RB211-535E4-37/() ENGINES FOR RB211-535E4 BASE ENGINES OR DIFFERENT CONFIGURATION RB211-535E4-B-37/() ENGINES FOR RB211-535E4-B BASE ENGINES REFERENCE SERVICE BULLETIN: RB211-72-C547 VK0680 RB211-72-8910 VK0680 POST RAPID REVISION: RR92014-183A-RC-E FOR NHA/OTHER SYS DET SEE: 71-00-02-04	002004 006100 102102	RF
- 2	UL36209		ENGINE ASSY-Q.E.C.U. RB211-535E43719 MAXIMUM NEUT SUPPLIER CODE: VK0680 FOR NHA/OTHER SYS DET SEE: 71-00-02-04	950951	RF
- 3	BCREF17395		ENGINE ASSY-Q.E.C.U. RB211-535E43739 BASIC ENGINE CONFIGURATION AND PHASE 5 COMBUSTOR 40,100 LB THRUST SUPPLIER CODE: VK0680 OVERLENGTH PART NUMBER: RB211-535E4-37-39E FOR NHA/OTHER SYS DET SEE: 71-00-02-10	108120	RF

MISSING ITEM NUMBERS NOT APPLICABLE

- ITEM NOT ILLUSTRATED

78-31-26-03

78-31-26
FIG. 03
PAGE 2
JAN 20/09

BRI



757

PARTS CATALOG (MAINTENANCE)

FIG ITEM	PART NUMBER	1 2 3 4 5 6 7	NOMENCLATURE	EFFECT FROM TO	UNITS PER ASSY
3					
- 3	BCREF17101		ENGINE ASSY-Q.E.C.U. RB211-535E43744 BASIC ENGINE CONFIGURATION, BAYONET MCD AND PHASE 5 COMBUSTOR 40,100 LB THRUST SUPPLIER CODE: VK0680 OVERLENGTH PART NUMBER: RB211-535E4-3744E FOR NHA/OTHER SYS DET SEE: 71-00-02-10	103106	RF
- 3	UL38163		ENGINE ASSY-Q.E.C.U. RB211-535E43724 BASIC ENGINE CONFIGURATION, BAYONET MCD 40,100 LB THRUST SUPPLIER CODE: VK0680 FOR NHA/OTHER SYS DET SEE: 71-00-02-10	101101	RF
- 4	LJ75227		.THRUST REVERSER SYSTEMS- AIRCRAFT PYLON MOUNTED SUPPLIER CODE: V51563 CONFIG CHG DATA FROM A CMM: FOR INTRCHG SEE RR IPC	002004 006999	RF
- 4	LJ75227		.THRUST REVERSER SYSTEMS- AIRCRAFT PYLON MOUNTED SUPPLIER CODE: V51563 PRE SERVICE BULLETIN: 78-9627 VK0680	002004 006100 102949 952999	RF
- 4	LJ76577		.THRUST REVERSER SYSTEMS- AIRCRAFT PYLON MOUNTED SUPPLIER CODE: V51563 CONFIG CHG DATA FROM A CMM: FOR INTRCHG SEE RR IPC POST SERVICE BULLETIN: 78-9627PT01 VK0680	002004 006999	RF
5	NAS1802-3-10		..SCREW- CONFIG CHG DATA FROM A CMM: FOR INTRCHG SEE RR IPC PRE SERVICE BULLETIN: 78-9017 VK0680	002004 006999	12

MISSING ITEM NUMBERS NOT APPLICABLE

- ITEM NOT ILLUSTRATED

78-31-26-03

78-31-26
FIG. 03
PAGE 3
JAN 20/09

BRI



757

PARTS CATALOG (MAINTENANCE)

FIG ITEM	PART NUMBER	1 2 3 4 5 6 7	NOMENCLATURE	EFFECT FROM TO	UNITS PER ASSY
3					
7	NAS1802-3-10	..	SCREW- CONFIG CHG DATA FROM A CMM: FOR INTRCHG SEE RR IPC POST SERVICE BULLETIN: 78-9017PT02 VK0680	002004 006999	8
9	NAS1802-3-12	..	SCREW- POST SERVICE BULLETIN: 78-9017PT02 VK0680	002004 006999	4
10	AN960C10L	..	WASHER	002004 006999	12
12	LJ76263	..	BRACKET- SUPPLIER CODE: V51563 POST SERVICE BULLETIN: 78-9017PT02 VK0680	002004 006999	1
15	MS21043-3	..	NUT-	002004 006999	4
20	LJ70457	..	CLAMP- SUPPLIER CODE: V51563	002004 006999	2
25	LJ70458	..	CLAMP- SUPPLIER CODE: V51563	002004 006999	2
30	930055-1	..	HOSE ASSY-DRIVE SHAFT FLEX SUPPLIER CODE: V93835 POSITION DATA: LH	002004 006999	1
35	930055-2	..	HOSE ASSY-DRIVE SHAFT FLEX SUPPLIER CODE: V93835 POSITION DATA: RH CONFIG CHG DATA FROM A CMM: FOR INTRCHG SEE RR IPC	002004 006100 102102	1

MISSING ITEM NUMBERS NOT APPLICABLE

- ITEM NOT ILLUSTRATED

78-31-26-03

78-31-26
FIG. 03
PAGE 4
JAN 20/09

BRI

BOEING PROPRIETARY - Copyright © - Unpublished Work - See title page for details.



757

PARTS CATALOG (MAINTENANCE)

FIG ITEM	PART NUMBER	1 2 3 4 5 6 7	NOMENCLATURE	EFFECT FROM TO	UNITS PER ASSY
3					
35	930055-3		..HOSE ASSY-DRIVE SHAFT FLEX SUPPLIER CODE: V93835 POSITION DATA: RH CONFIG CHG DATA FROM A CMM: FOR INTRCHG SEE RR IPC POST SERVICE BULLETIN: 78-9017PT01 VK0680	002004 006999	1
35	930055-2		..HOSE ASSY-DRIVE SHAFT FLEX SUPPLIER CODE: V93835 POSITION DATA: RH PRE SERVICE BULLETIN: 78-9017 VK0680	101101 103999	1
40	4247000-2		..TEE-CONNECTOR ACTUATOR HOSE SUPPLIER CODE: V93835 POSITION DATA: UPPER	002004 006999	1
55	4241040-10		..SHAFT-FLEXIBLE DRIVE ACTUATORS SUPPLIER CODE: V93835 PRE SERVICE BULLETIN: 78-9017 VK0680	002004 006999	1
55	4241040-11		..SHAFT-FLEXIBLE DRIVE ACTUATORS SUPPLIER CODE: V93835 CONFIG CHG DATA FROM A CMM: FOR INTRCHG SEE RR IPC POST SERVICE BULLETIN: 78-9017PT01 VK0680	002004 006999	1
60	AN737TW56		..CLAMP-	002004 006999	2
65	300955-3		..SLEEVE-SEAL SUPPLIER CODE: V70628	002004 006999	2

MISSING ITEM NUMBERS NOT APPLICABLE

- ITEM NOT ILLUSTRATED

78-31-26-03

78-31-26
FIG. 03
PAGE 5
JAN 20/09

BRI



757

PARTS CATALOG (MAINTENANCE)

FIG ITEM	PART NUMBER	1 2 3 4 5 6 7	NOMENCLATURE	EFFECT FROM TO	UNITS PER ASSY
3					
70	UL17697		.. PATCH-FIRESLEEVE SUPPLIER CODE: VK0680	002004 006106 108120	1
900			ILLUSTRATION REFERENCE: RETRACT SYS-FAN THRUST REVERSER PYLON MOUNTED (RB211-535) 78-31-26-02	002004 006999	RF
905			ILLUSTRATION REFERENCE: ACTUATOR SYS-FAN THRUST REVERSER C DUCT TRANSLATING COWL (RB211-535) 78-31-26-01	002004 006999	RF
910			ILLUSTRATION REFERENCE: C DUCT-FAN THRUST REVERSER FIXED STRUCTURE LH (RB211-535) 78-31-20-04	002004 006999	RF
915			ILLUSTRATION REFERENCE: C DUCT-FAN THRUST REVERSER FIXED STRUCTURE RH (RB211-535) 78-31-20-03	002004 006999	RF

MISSING ITEM NUMBERS NOT APPLICABLE

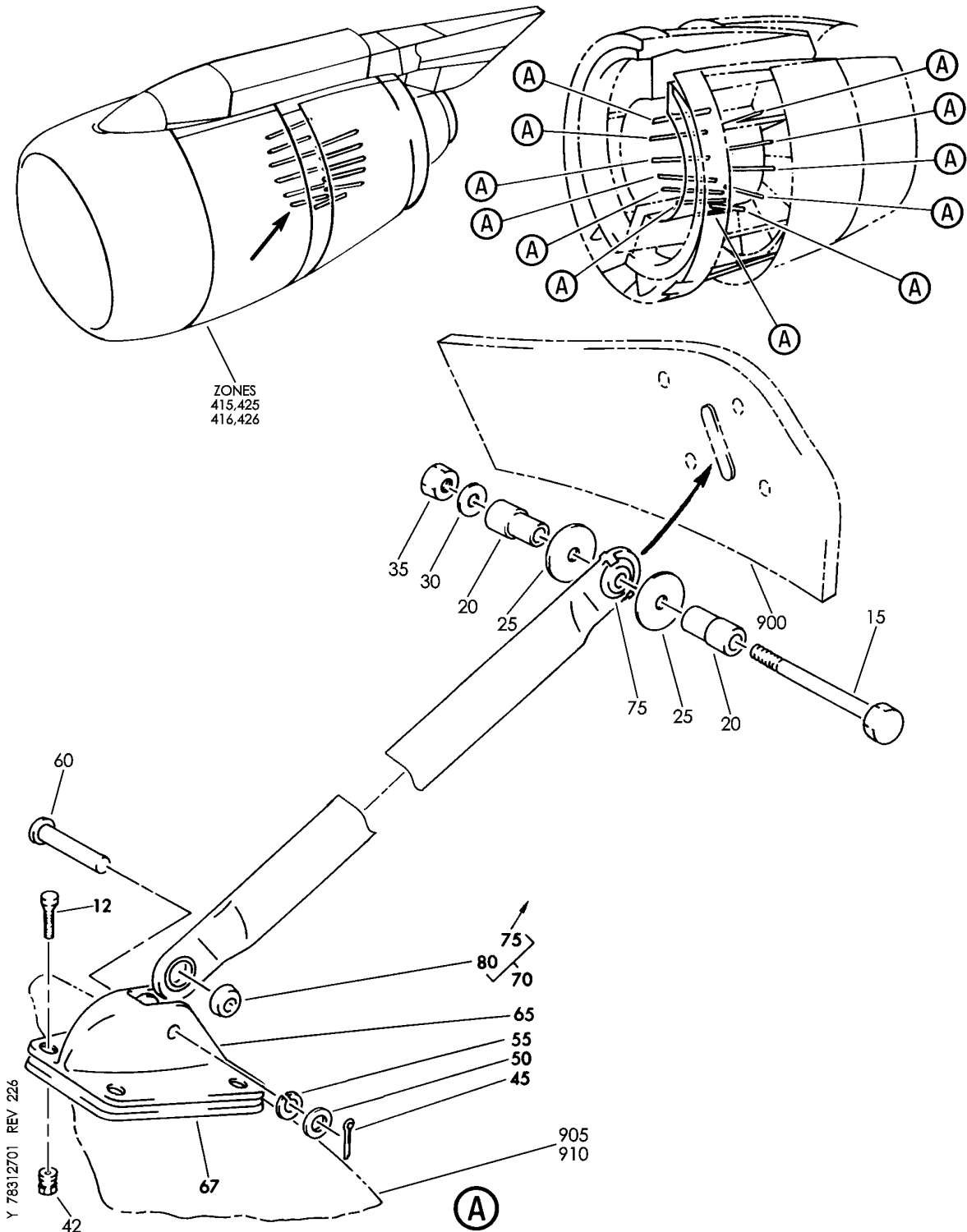
- ITEM NOT ILLUSTRATED

BRI

78-31-26-03

78-31-26
FIG. 03
PAGE 6
JAN 20/09

BOEING
757
PARTS CATALOG (MAINTENANCE)



LINKS-FAN THRUST REVERSER C-DUCT BLOCKER DOOR DRAG (RB211-535)
FIGURE 1

78-31-27-01

BRI
MAY 28/07

78-31-27-01
PAGE 0



757

PARTS CATALOG (MAINTENANCE)

FIG ITEM	PART NUMBER	1 2 3 4 5 6 7	NOMENCLATURE	EFFECT FROM TO	UNITS PER ASSY
1			LINKS-FAN THRUST REVERSER C-DUCT BLOCKER DOOR DRAG (RB211-535)	002004 006999	
- 1	UL20697		ENGINE ASSY-Q.E.C.U. RB211-535E43711 MAXIMUM NEUT WITH GRAVINER FIRE DETECTORS, BAYONET MCD, NON-MODULATED IDG COOLING 40,000 LB THRUST SUPPLIER CODE: VK0680 REFERENCE SERVICE BULLETIN: 71-0058R4 QUALIFIED SB I/W DATA: INTERMIX OF ONE OR SUBSTITUTION OF TWO DIFFERENT CONFIGURATION RB211-535E4-37/() ENGINES FOR RB211-535 E4 BASE ENGINES REFERENCE SERVICE BULLETIN: RB211-72-C547 VK0680 FOR NHA/OTHER SYS DET SEE: 71-00-02-04	121503 904949 952999	RF
- 1	UL20702		ENGINE ASSY-Q.E.C.U. RB211-535E43711 BASIC ENGINE CONFIG. WITH GRAVINER FIRE DETECTORS, BAYONET MCD, NON-MODULATED IDG COOLING 40,100 LB THRUST SUPPLIER CODE: VK0680 FOR NHA/OTHER SYS DET SEE: 71-00-02-10	504903	RF
- 1	UL19722		ENGINE ASSY-Q.E.C.U. RB211-535E43711 MAXIMUM NEUT SUPPLIER CODE: VK0680 FOR NHA/OTHER SYS DET SEE: 71-00-02-04	107107	RF

MISSING ITEM NUMBERS NOT APPLICABLE

- ITEM NOT ILLUSTRATED

BRI

78-31-27-01

BOEING PROPRIETARY - Copyright © - Unpublished Work - See title page for details.

78-31-27
FIG. 01
PAGE 1
JAN 20/09



757

PARTS CATALOG (MAINTENANCE)

FIG ITEM	PART NUMBER	1 2 3 4 5 6 7	NOMENCLATURE	EFFECT FROM TO	UNITS PER ASSY
1					
- 2	UL20698		ENGINE ASSY-Q.E.C.U. RB211-535E43712 MAXIMUM NEUT SUPPLIER CODE: VK0680 REFERENCE SERVICE BULLETIN: 71-0058R7 QUALIFIED SB I/W DATA: INTERMIX OF ONE OR SUBSTITUTION OF TWO DIFFERENT CONFIGURATION RB211-535E4-37/() ENGINES FOR RB211-535E4 BASE ENGINES OR DIFFERENT CONFIGURATION RB211-535E4-B-37/() ENGINES FOR RB211-535E4-B BASE ENGINES REFERENCE SERVICE BULLETIN: RB211-72-C547 VK0680 RB211-72-8910 VK0680 POST RAPID REVISION: 92014-183A-RC-E FOR NHA/OTHER SYS DET SEE: 71-00-02-04	002004 006100 102102	RF
- 2	UL36209		ENGINE ASSY-Q.E.C.U. RB211-535E43719 MAXIMUM NEUT SUPPLIER CODE: VK0680 FOR NHA/OTHER SYS DET SEE: 71-00-02-04	950951	RF
- 3	BCREF17395		ENGINE ASSY-Q.E.C.U. RB211-535E43739 BASIC ENGINE CONFIGURATION AND PHASE 5 COMBUSTOR 40,100 LB THRUST SUPPLIER CODE: VK0680 OVERLENGTH PART NUMBER: RB211-535E4-37-39E FOR NHA/OTHER SYS DET SEE: 71-00-02-10	108120	RF

MISSING ITEM NUMBERS NOT APPLICABLE

- ITEM NOT ILLUSTRATED

78-31-27-01

78-31-27
FIG. 01
PAGE 2
JAN 20/09

BRI



757

PARTS CATALOG (MAINTENANCE)

FIG ITEM	PART NUMBER	1 2 3 4 5 6 7	NOMENCLATURE	EFFECT FROM TO	UNITS PER ASSY
1					
- 3	BCREF17101		ENGINE ASSY-Q.E.C.U. RB211-535E43744 BASIC ENGINE CONFIGURATION, BAYONET MCD AND PHASE 5 COMBUSTOR 40,100 LB THRUST SUPPLIER CODE: VK0680 OVERLENGTH PART NUMBER: RB211-535E4-3744E FOR NHA/OTHER SYS DET SEE: 71-00-02-10	103106	RF
- 3	UL38163		ENGINE ASSY-Q.E.C.U. RB211-535E43724 BASIC ENGINE CONFIGURATION, BAYONET MCD 40,100 LB THRUST SUPPLIER CODE: VK0680 FOR NHA/OTHER SYS DET SEE: 71-00-02-10	101101	RF
- 5	LJ70454		.LINKS-BLOCKER FLAPS SUPPLIER CODE: VK0680 PRE SERVICE BULLETIN: 78-9077 VK0680	002004 006100 107107 121949 952999	RF
- 5	LJ76303		.LINKS-BLOCKER FLAPS SUPPLIER CODE: VK0680 POST SERVICE BULLETIN: 78-9077PT01 VK0680	002004 006999	RF
12	HL11V6-13		..PIN- SUPPLIER CODE: V73197 ATTACHING PARTS	002004 006999	48
15	NAS6204-28		..BOLT-	002004 006999	12
20	LJ70303		..BUSHING- SUPPLIER CODE: V51563	002004 006999	24
25	LJ71159		..SPACER- SUPPLIER CODE: V51563 PRE SERVICE BULLETIN: 78-C830 VK0680 -----*-----	002004 006102 107999	24

MISSING ITEM NUMBERS NOT APPLICABLE

- ITEM NOT ILLUSTRATED

78-31-27-01

78-31-27
FIG. 01
PAGE 3
JAN 20/09

BRI



757

PARTS CATALOG (MAINTENANCE)

FIG ITEM	PART NUMBER	1 2 3 4 5 6 7	NOMENCLATURE	EFFECT FROM TO	UNITS PER ASSY
1					
25	LJ77025	..	SPACER- SUPPLIER CODE: V51563 POST SERVICE BULLETIN: 78-C830PTA VK0680 ATTACHING PARTS	002004 006999	24
30	AN960D416	..	WASHER-	002004 006999	12
35	MS21042L4	..	NUT-	002004 006999	12
			-----*-----		
42	HL70-6	..	COLLAR- SUPPLIER CODE: V73197	002004 006999	48
45	MS9245-23	...	PIN-	002004 006999	12
50	AN960-10L	...	WASHER-	002004 006999	12
55	W0242-006S	...	WASHER-SPR TNSN SUPPLIER CODE: V74197	002004 006999	12
60	LJ70500	...	PIN-HEADED STRAIGHT SUPPLIER CODE: V51563	002004 006999	12
65	LJ71800	...	BRACKET-BLOCKER FLAP LINK SUPPLIER CODE: V51563	101101 103106	12
67	LJ71830	...	SHIM-LAMINATED SUPPLIER CODE: V51563	101101 103106	12
70	LJ70472	...	LINK AND BEARING ASSY- SUPPLIER CODE: V51563 PRE SERVICE BULLETIN: 78-8140 VK0680	002004 006102 107107 121999	12
70	LJ71549	...	LINK AND BEARING ASSY- SUPPLIER CODE: V51563 POST SERVICE BULLETIN: 788140PTH VK0680 PRE SERVICE BULLETIN: 78-9077 VK0680	002004 006102 107999	12

MISSING ITEM NUMBERS NOT APPLICABLE

- ITEM NOT ILLUSTRATED

BRI

78-31-27-01

78-31-27
FIG. 01
PAGE 4
JAN 20/09



757

PARTS CATALOG (MAINTENANCE)

FIG ITEM	PART NUMBER	1 2 3 4 5 6 7	NOMENCLATURE	EFFECT FROM TO	UNITS PER ASSY
1					
70	LJ76305		...LINK AND BEARING ASSY- SUPPLIER CODE: V51563 POST SERVICE BULLETIN: 78-9077PT01 VK0680	002004 006999	12
75	03-825-04E005	BEARING- SUPPLIER CODE: V09455	002004 006949 952999	1
80	HT3V	BEARING- SUPPLIER CODE: VK7067	002004 006949 952999	1
900			ILLUSTRATION REFERENCE: BLOCKER FLAPS-THRUST REVERSER (RB211-535) 78-31-24-01	002004 006999	
905			ILLUSTRATION REFERENCE: C DUCT-FAN THRUST REVERSER FIXED STRUCTURE LH (RB211-535) 78-31-20-04	002004 006999	
910			ILLUSTRATION REFERENCE: C DUCT-FAN THRUST REVERSER FIXED STRUCTURE RH (RB211-535) 78-31-20-03	002004 006999	

MISSING ITEM NUMBERS NOT APPLICABLE

- ITEM NOT ILLUSTRATED

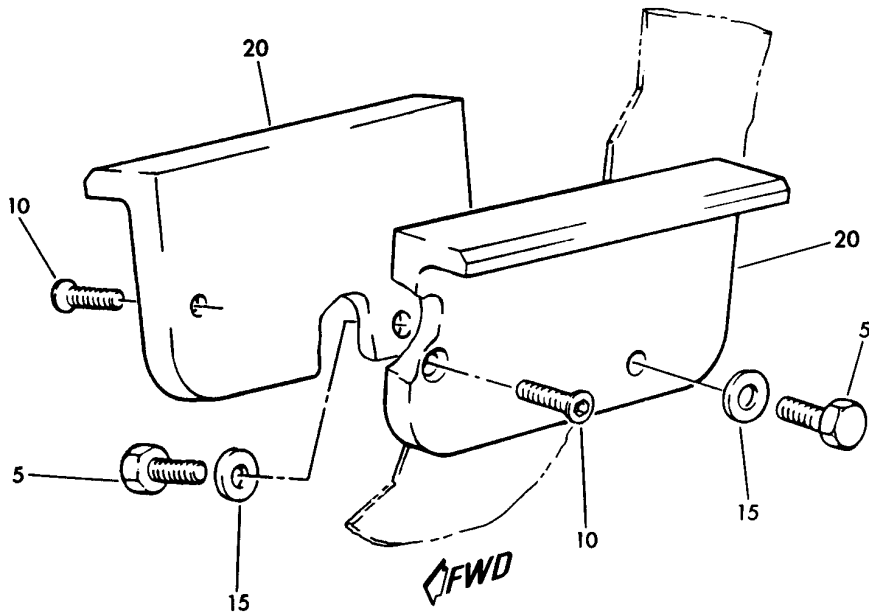
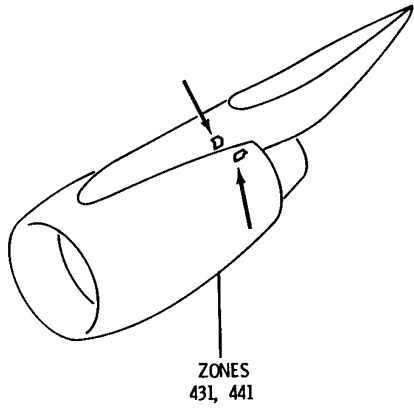
BRI

78-31-27-01

BOEING PROPRIETARY - Copyright © - Unpublished Work - See title page for details.

78-31-27
FIG. 01
PAGE 5
JAN 20/09

BOEING
757
PARTS CATALOG (MAINTENANCE)



Y 78315102 REV 144

BRACKETS-FAN T/R HINGE ACCESS DOOR (PYLON MOUNTED) (RB211-535)
FIGURE 2

78-31-51-02

BRI
MAY 28/07

78-31-51-02
PAGE 0



757

PARTS CATALOG (MAINTENANCE)

FIG ITEM	PART NUMBER	1 2 3 4 5 6 7	NOMENCLATURE	EFFECT FROM TO	UNITS PER ASSY
2			BRACKETS-FAN T/R HINGE ACCESS DOOR (PYLON MOUNTED) (RB211-535)	002004 006999	
- 1	UL19722		ENGINE ASSY-Q.E.C.U. RB211-535E43711 MAXIMUM NEUT SUPPLIER CODE: VK0680 FOR NHA/OTHER SYS DET SEE: 71-00-02-04	107107	RF
- 1	UL20697		ENGINE ASSY-Q.E.C.U. RB211-535E43711 MAXIMUM NEUT WITH GRAVINER FIRE DETECTORS, BAYONET MCD, NON-MODULATED IDG COOLING 40,000 LB THRUST SUPPLIER CODE: VK0680 REFERENCE SERVICE BULLETIN: 71-0058R4 QUALIFIED SB I/W DATA: INTERMIX OF ONE OR SUBSTITUTION OF TWO DIFFERENT CONFIGURATION RB211-535E4-37/() ENGINES FOR RB211-535 E4 BASE ENGINES REFERENCE SERVICE BULLETIN: RB211-72-C547 VK0680 FOR NHA/OTHER SYS DET SEE: 71-00-02-04	121503 904949 952999	RF

MISSING ITEM NUMBERS NOT APPLICABLE

- ITEM NOT ILLUSTRATED

BRI

78-31-51-02

BOEING PROPRIETARY - Copyright © - Unpublished Work - See title page for details.

78-31-51
FIG. 02
PAGE 1
JAN 20/09



757

PARTS CATALOG (MAINTENANCE)

FIG ITEM	PART NUMBER	1 2 3 4 5 6 7	NOMENCLATURE	EFFECT FROM TO	UNITS PER ASSY
2 - 1	UL20698		ENGINE ASSY-Q.E.C.U. RB211-535E43712 MAXIMUM NEUT SUPPLIER CODE: VK0680 REFERENCE SERVICE BULLETIN: 71-0058R7 QUALIFIED SB I/W DATA: INTERMIX OF ONE OR SUBSTITUTION OF TWO DIFFERENT CONFIGURATION RB211-535E4-37/() ENGINES FOR RB211-535E4 BASE ENGINES OR DIFFERENT CONFIGURATION RB211-535E4-B-37/() ENGINES FOR RB211-535E4-B BASE ENGINES REFERENCE SERVICE BULLETIN: RB211-72-C547 VK0680 RB211-72-8910 VK0680 POST RAPID REVISION: RR92014-183A-RC-E FOR NHA/OTHER SYS DET SEE: 71-00-02-04	002004 006100 102102	RF
- 1	UL36209		ENGINE ASSY-Q.E.C.U. RB211-535E43719 MAXIMUM NEUT SUPPLIER CODE: VK0680 FOR NHA/OTHER SYS DET SEE: 71-00-02-04	950951	RF
- 2	UL20702		ENGINE ASSY-Q.E.C.U. RB211-535E43711 BASIC ENGINE CONFIG. WITH GRAVINER FIRE DETECTORS,BAYONET MCD, NON-MODULATED IDG COOLING 40,100 LB THRUST SUPPLIER CODE: VK0680 FOR NHA/OTHER SYS DET SEE: 71-00-02-10	504903	RF

MISSING ITEM NUMBERS NOT APPLICABLE

- ITEM NOT ILLUSTRATED

78-31-51-02

78-31-51
FIG. 02
PAGE 2
JAN 20/09

BRI

BOEING
757
PARTS CATALOG (MAINTENANCE)

FIG ITEM	PART NUMBER	1 2 3 4 5 6 7	NOMENCLATURE	EFFECT FROM TO	UNITS PER ASSY
2					
- 3	BCREF17395		ENGINE ASSY-Q.E.C.U. RB211-535E43739 BASIC ENGINE CONFIGURATION AND PHASE 5 COMBUSTOR 40,100 LB THRUST SUPPLIER CODE: VK0680 OVERLENGTH PART NUMBER: RB211-535E4-37-39E FOR NHA/OTHER SYS DET SEE: 71-00-02-10	108120	RF
- 3	BCREF17101		ENGINE ASSY-Q.E.C.U. RB211-535E43744 BASIC ENGINE CONFIGURATION, BAYONET MCD AND PHASE 5 COMBUSTOR 40,100 LB THRUST SUPPLIER CODE: VK0680 OVERLENGTH PART NUMBER: RB211-535E4-3744E FOR NHA/OTHER SYS DET SEE: 71-00-02-10	103106	RF
- 3	UL38163		ENGINE ASSY-Q.E.C.U. RB211-535E43724 BASIC ENGINE CONFIGURATION, BAYONET MCD 40,100 LB THRUST SUPPLIER CODE: VK0680 FOR NHA/OTHER SYS DET SEE: 71-00-02-10	101101	RF
- 4	LJ75443		.HINGE BEAM-T/R AIRCRAFT PYLON MOUNTED SUPPLIER CODE: VK0680	101101	RF
5	NAS2813-9		..BOLT	101101	2
10	NAS7703-9		..SCREW	101101	2
15	AN960C10L		..WASHER	101101	2
20	226R001		..SUPPORT- SUPPLIER CODE: VK0680	101101	2

MISSING ITEM NUMBERS NOT APPLICABLE

- ITEM NOT ILLUSTRATED

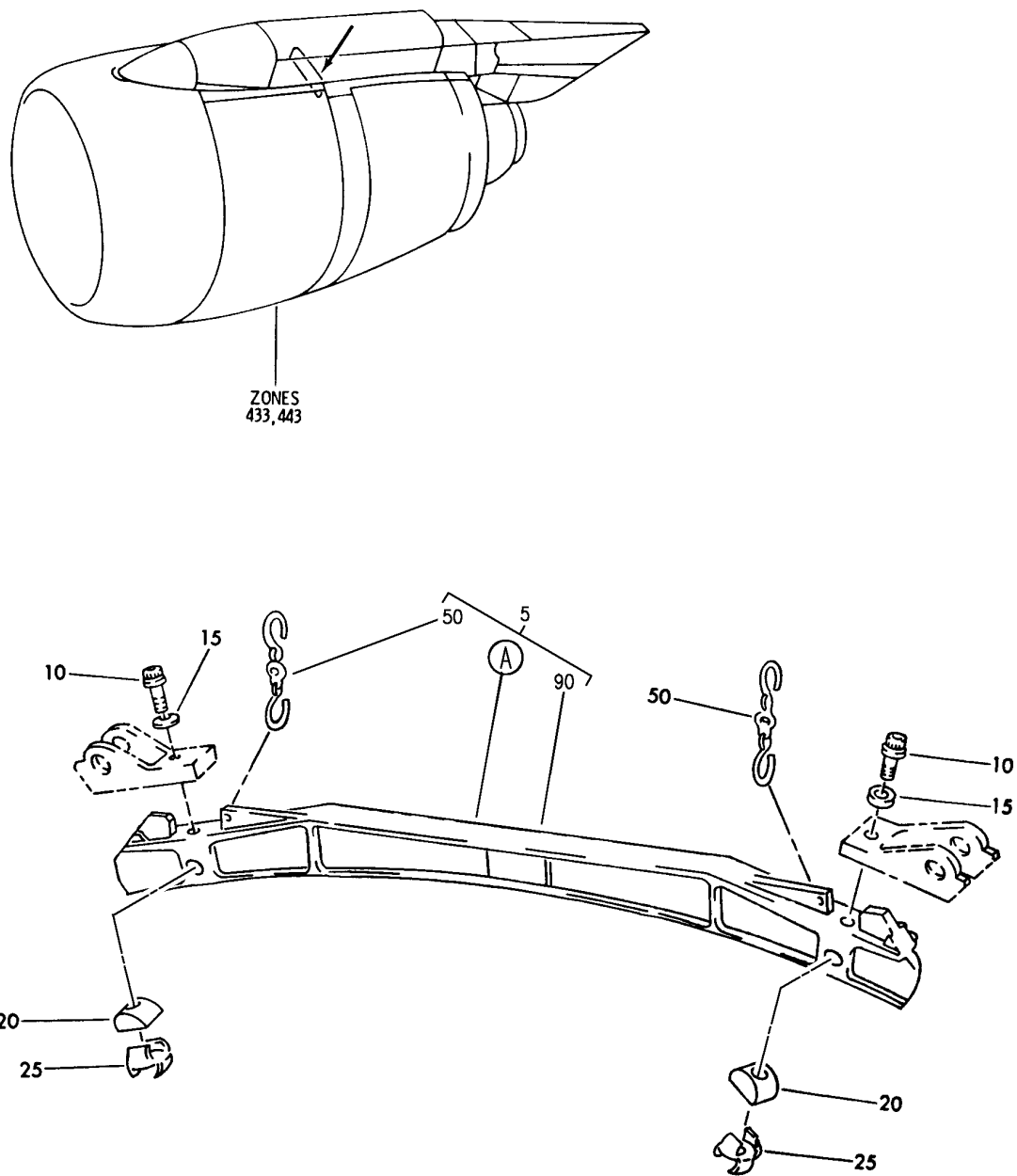
BRI

78-31-51-02

BOEING PROPRIETARY - Copyright © - Unpublished Work - See title page for details.

78-31-51
FIG. 02
PAGE 3
JAN 20/09

BOEING
757
PARTS CATALOG (MAINTENANCE)



Y 78315110 SHT 1 REV 281

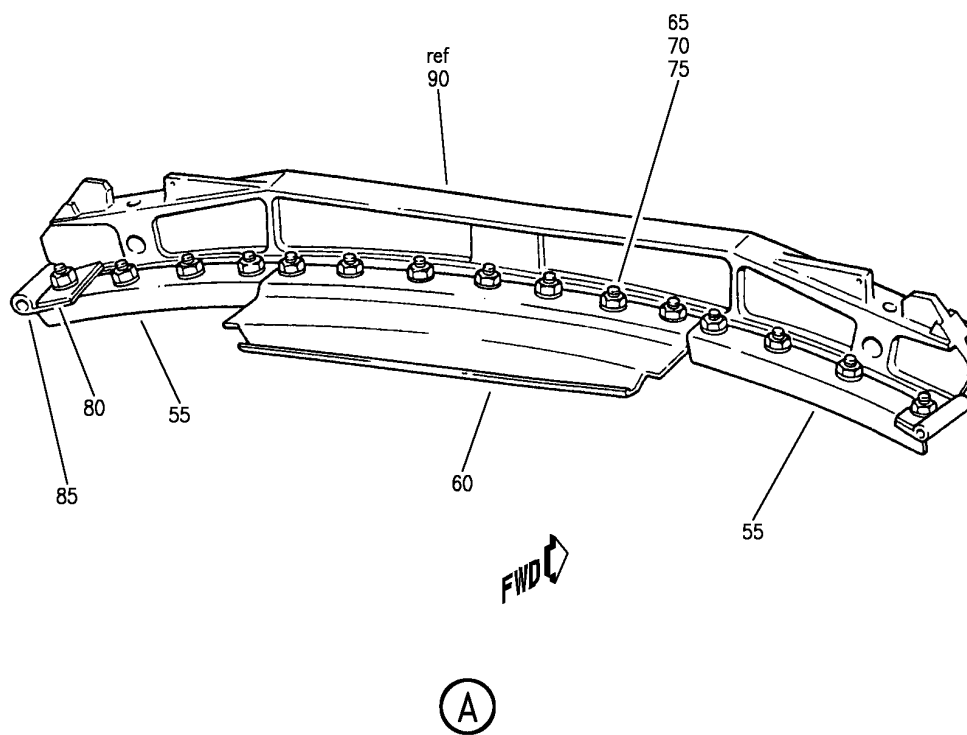
BEAM-FAN THRUST REVERSER FRONT HINGED (RB211-535)
FIGURE 10 (SHEET 1)

78-31-51-10

BRI
MAY 28/07

78-31-51-10
PAGE 0

BOEING
757
PARTS CATALOG (MAINTENANCE)



Y 78315110 SH1 2 REV 281

BEAM-FAN THRUST REVERSER FRONT HINGED (RB211-535)
FIGURE 10 (SHEET 2)

78-31-51-10

BRI
MAY 28/07

78-31-51-10
PAGE 0A



757

PARTS CATALOG (MAINTENANCE)

FIG ITEM	PART NUMBER	1 2 3 4 5 6 7	NOMENCLATURE	EFFECT FROM TO	UNITS PER ASSY
10					
- 1	UL20697		BEAM-FAN THRUST REVERSER FRONT HINGED (RB211-535) ENGINE ASSY-Q.E.C.U. RB211-535E43711 MAXIMUM NEUT SUPPLIER CODE: VK0680 REFERENCE SERVICE BULLETIN: 71-0058R4 QUALIFIED SB I/W DATA: INTERMIX OF ONE OR SUBSTITUTION OF TWO DIFFERENT CONFIGURATION RB211-535E4-37/() ENGINES FOR RB211-535 E4 BASE ENGINES REFERENCE SERVICE BULLETIN: RB211-72-C547 VK0680 FOR NHA/OTHER SYS DET SEE: 71-00-02-04	002004 006999 121503 904949 952999	RF
- 1	UL20702		ENGINE ASSY-Q.E.C.U. RB211-535E43711 BASIC ENGINE CONFIG. WITH GRAVINER FIRE DETECTORS, BAYONET MCD, NON-MODULATED IDG COOLING 40,100 LB THRUST SUPPLIER CODE: VK0680 FOR NHA/OTHER SYS DET SEE: 71-00-02-10	504903	RF
- 1	UL19722		ENGINE ASSY-Q.E.C.U. RB211-535E43711 MAXIMUM NEUT SUPPLIER CODE: VK0680 FOR NHA/OTHER SYS DET SEE: 71-00-02-04	107107	RF

MISSING ITEM NUMBERS NOT APPLICABLE

- ITEM NOT ILLUSTRATED

BRI

78-31-51-10

BOEING PROPRIETARY - Copyright © - Unpublished Work - See title page for details.

78-31-51
FIG. 10
PAGE 1
JAN 20/09



757

PARTS CATALOG (MAINTENANCE)

FIG ITEM	PART NUMBER	1 2 3 4 5 6 7	NOMENCLATURE	EFFECT FROM TO	UNITS PER ASSY
10 - 2	UL20698		ENGINE ASSY-Q.E.C.U. RB211-535E43712 MAXIMUM NEUT SUPPLIER CODE: VK0680 REFERENCE SERVICE BULLETIN: 71-0058R7 QUALIFIED SB I/W DATA: INTERMIX OF ONE OR SUBSTITUTION OF TWO DIFFERENT CONFIGURATION RB211-535E4-37/() ENGINES FOR RB211-535E4 BASE ENGINES OR DIFFERENT CONFIGURATION RB211-535E4-B-37/() ENGINES FOR RB211-535E4-B BASE ENGINES REFERENCE SERVICE BULLETIN: RB211-72-C547 VK0680 RB211-72-8910 VK0680 POST RAPID REVISION: RR92014-183A-RC-E FOR NHA/OTHER SYS DET SEE: 71-00-02-04	002004 006100 102102	RF
- 2	UL36209		ENGINE ASSY-Q.E.C.U. RB211-535E43719 MAXIMUM NEUT SUPPLIER CODE: VK0680 FOR NHA/OTHER SYS DET SEE: 71-00-02-04	950951	RF
- 3	BCREF17395		ENGINE ASSY-Q.E.C.U. RB211-535E43739 BASIC ENGINE CONFIGURATION AND PHASE 5 COMBUSTOR 40,100 LB THRUST SUPPLIER CODE: VK0680 OVERLENGTH PART NUMBER: RB211-535E4-37-39E FOR NHA/OTHER SYS DET SEE: 71-00-02-10	108120	RF

MISSING ITEM NUMBERS NOT APPLICABLE

- ITEM NOT ILLUSTRATED

78-31-51-10

78-31-51
FIG. 10
PAGE 2
JAN 20/09

BRI



757

PARTS CATALOG (MAINTENANCE)

FIG ITEM	PART NUMBER	1 2 3 4 5 6 7	NOMENCLATURE	EFFECT FROM TO	UNITS PER ASSY
10					
- 3	BCREF17101		ENGINE ASSY-Q.E.C.U. RB211-535E43744 BASIC ENGINE CONFIGURATION, BAYONET MCD AND PHASE 5 COMBUSTOR 40,100 LB THRUST SUPPLIER CODE: VK0680 OVERLENGTH PART NUMBER: RB211-535E4-3744E FOR NHA/OTHER SYS DET SEE: 71-00-02-10	103106	RF
- 3	UL38163		ENGINE ASSY-Q.E.C.U. RB211-535E43724 BASIC ENGINE CONFIGURATION, BAYONET MCD 40,100 LB THRUST SUPPLIER CODE: VK0680 FOR NHA/OTHER SYS DET SEE: 71-00-02-10	101101	RF
- 4	LJ75443		.HINGE BEAM-T/R AIRCRAFT PYLON MOUNTED SUPPLIER CODE: VK0680	002004 006999	RF
- 4	LJ75749		.HINGE BEAM-ATTACHMENTS AIRCRAFT PYLON MOUNTED SUPPLIER CODE: VK0680	002004 006999	RF
5	LJ75789		..BEAM ASSY-THRUST REVERSER HINGED SUPPLIER CODE: V51563 POSITION DATA: FRONT PRE SERVICE BULLETIN: 78-9679 VK0680	002004 006102 107999	1
5	LJ76541		..BEAM ASSY-THRUST REVERSER HINGED SUPPLIER CODE: V51563 POSITION DATA: FRONT POST SERVICE BULLETIN: 78-9679PT01 VK0680	002004 006999	1

MISSING ITEM NUMBERS NOT APPLICABLE

- ITEM NOT ILLUSTRATED

78-31-51-10

78-31-51
FIG. 10
PAGE 3
JAN 20/09

BRI



**757
PARTS CATALOG (MAINTENANCE)**

FIG ITEM	PART NUMBER	1 2 3 4 5 6 7	NOMENCLATURE	EFFECT FROM TO	UNITS PER ASSY
10			ATTACHING PARTS		
10	MS21250H05018	..	BOLT	002004 006999	2
15	MS21206C5	..	WASHER	002004 006999	2
20	NAS577-5A	..	NUT	002004 006999	2
25	NAS578-5A	..	RETAINER	002004 006999	2
50	LJ71218		-----*----- ...LANYARD-HINGE BEAM SUPPLIER CODE: V51563 POSITION DATA: FRONT	002004 006999	2

MISSING ITEM NUMBERS NOT APPLICABLE

— ITEM NOT ILLUSTRATED

BRI

78-31-51-10

BOEING PROPRIETARY - Copyright © - Unpublished Work - See title page for details.

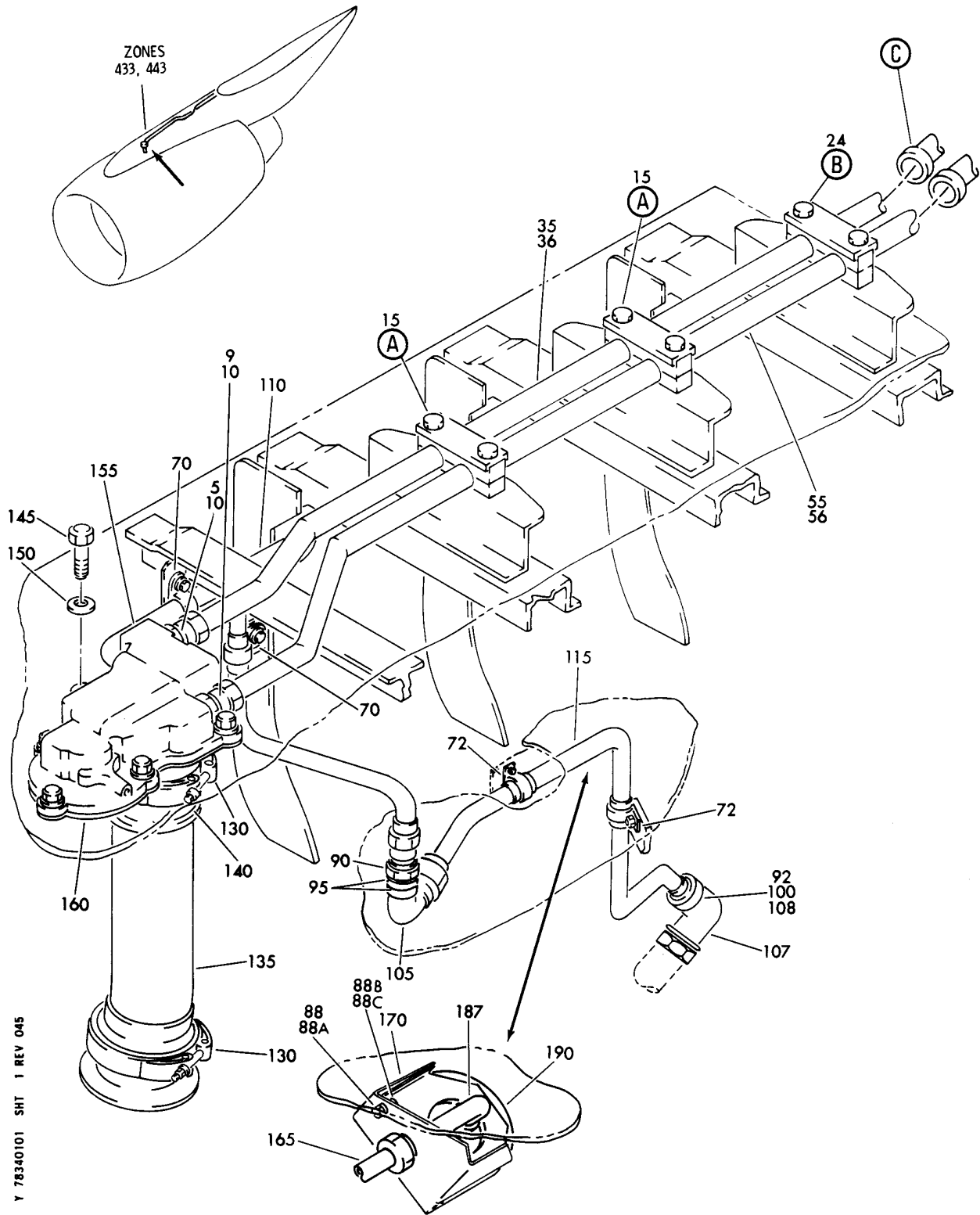
78-31-51
FIG. 10
PAGE 4
JAN 20/09

THRUST REVERSER ACTUATION AND CONTROL SYSTEM

BRI
MAY 28/07

78-34-00
SECTION TITLE
PAGE 1

BOEING
757
PARTS CATALOG (MAINTENANCE)



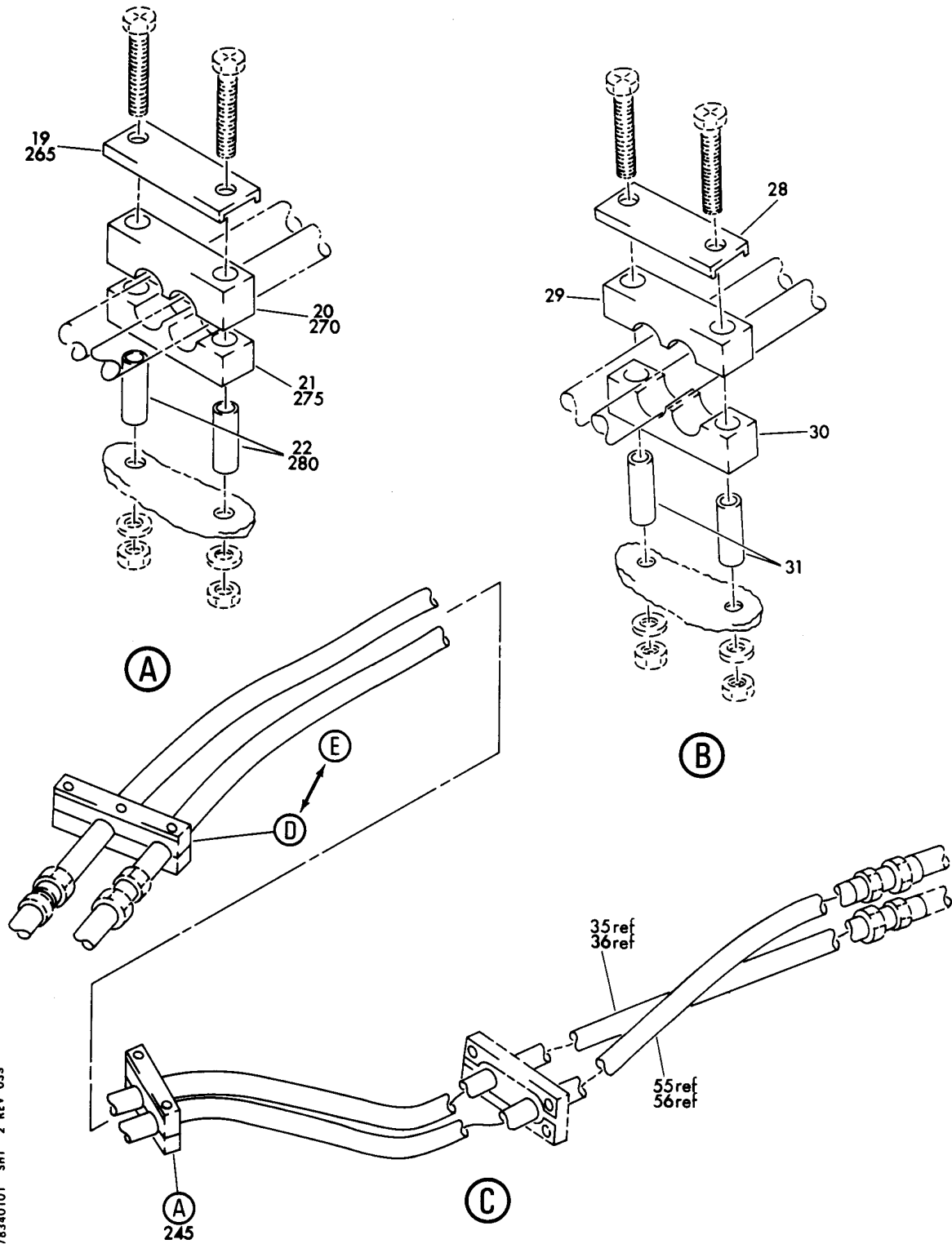
SYSTEM INSTL-STRUT THRUST REVERSER ACTUATION (RB211-535)
FIGURE 1 (SHEET 1)

78-34-01-01

BRI
MAY 28/07

78-34-01-01
PAGE 0

BOEING
757
PARTS CATALOG (MAINTENANCE)



Y 78340101 SHT 2 REV 039

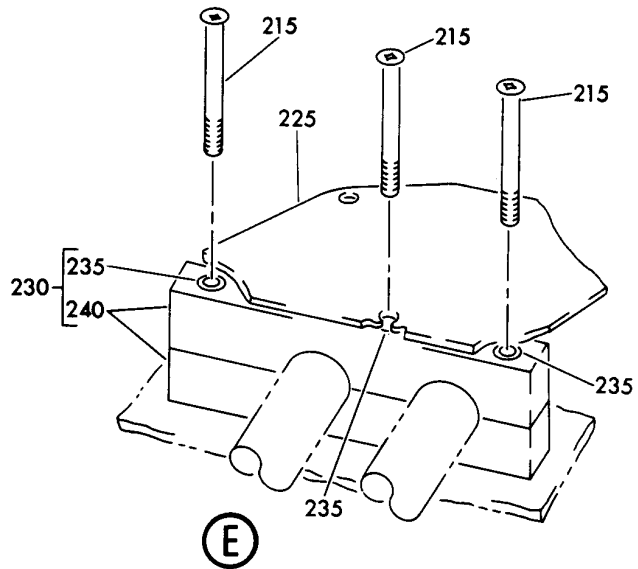
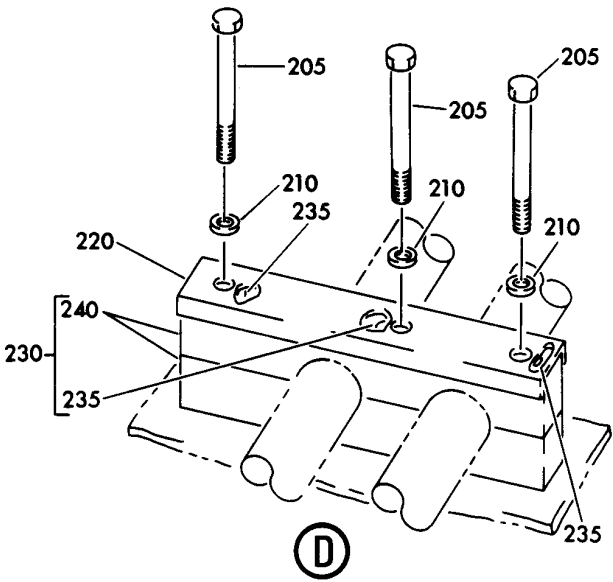
SYSTEM INSTL-STRUT THRUST REVERSER ACTUATION (RB211-535)
FIGURE 1 (SHEET 2)

78-34-01-01

BRI
MAY 28/07

78-34-01-01
PAGE 0A

BOEING
757
PARTS CATALOG (MAINTENANCE)



Y 78340101 SHT 3 REV 039

SYSTEM INSTL-STRUT THRUST REVERSER ACTUATION (RB211-535)
FIGURE 1 (SHEET 3)

78-34-01-01

BRI
MAY 28/07

78-34-01-01
PAGE 0B



757

PARTS CATALOG (MAINTENANCE)

FIG ITEM	PART NUMBER	1 2 3 4 5 6 7	NOMENCLATURE	EFFECT FROM TO	UNITS PER ASSY
1			SYSTEM INSTL-STRUT THRUST REVERSER ACTUATION (RB211-535)	002004 006100 107107 121503 904999	
- 2	312N5102-29		SYSTEM INSTL-STRUT THRUST REVERSER ACTUATION POSITION DATA: LH SIDE FOR NHA SEE: 54-00-51-01	002004 006100 107107 121503 904999	RF
- 4	312N5102-30		SYSTEM INSTL-STRUT THRUST REVERSER ACTUATION POSITION DATA: RH SIDE FOR NHA SEE: 54-00-51-01	002004 006100 107107 121503 904999	RF
5	BACU24K10		.UNION-	002004 006100 107107 121503 904999	1
9	276N1005-1		.UNION- PRE ALERT SB: 78A0030	904949	1
9	MS21902-10T		.UNION- POST ALERT SB: 78A0030	002004 006100 107107 121503 904999	1
10	NAS1612-10		.PACKING-	002004 006100 107107 121503 904999	2
15	312N5112-61		.BLOCK ASSY-	002004 006100 107107 121503 904999	2
- 16	NAS1801-3-30		ATTACHING PARTS .SCREW	002004 006100 107107 121503 904999	4

MISSING ITEM NUMBERS NOT APPLICABLE

- ITEM NOT ILLUSTRATED

78-34-01-01

78-34-01
FIG. 01
PAGE 1
JAN 20/09

BRI



757

PARTS CATALOG (MAINTENANCE)

FIG ITEM	PART NUMBER	1 2 3 4 5 6 7	NOMENCLATURE	EFFECT FROM TO	UNITS PER ASSY
1					
- 17	AN960KD10	.	WASHER-	002004 006100 107107 121503 904999	4
- 18	BRH10A3	.	NUT SUPPLIER CODE: V52828 SPECIFICATION NUMBER: BACN10JC3 OPTIONAL PART: H10-3BAC V15653 NS202101-02 V80539 RMLH9075-3W V72962 VN303A02 V92215 96-02 V80539 T6S1032J V11815 -----*	002004 006100 107107 121503 904999	4
19	312N5112-20	..	CHANNEL	002004 006100 107107 121503 904999	1
20	312N5112-21	..	BLOCK-LINE	002004 006100 107107 121503 904999	1
21	312N5112-22	..	BLOCK-LINE	002004 006100 107107 121503 904999	1
22	NAS43DD3-82	..	SPACER	002004 006100 107107 121503 904999	2
24	312N5112-68	.	BLOCK ASSY	002004 006100 107107 121503 904999	1

MISSING ITEM NUMBERS NOT APPLICABLE

- ITEM NOT ILLUSTRATED

78-34-01-01

78-34-01
FIG. 01
PAGE 2
JAN 20/09

BRI

 **BOEING**
757
PARTS CATALOG (MAINTENANCE)

FIG ITEM	PART NUMBER	1 2 3 4 5 6 7	NOMENCLATURE	EFFECT FROM TO	UNITS PER ASSY
1			ATTACHING PARTS		
- 25	NAS1801-3-31		.SCREW	002004 006100 107107 121503 904999	2
- 26	AN960KD10		.WASHER	002004 006100 107107 121503 904999	2
- 27	BRH10A3		.NUT SUPPLIER CODE: V52828 SPECIFICATION NUMBER: BACN10JC3 OPTIONAL PART: H10-3BAC V15653 NS202101-02 V80539 RMLH9075-3W V72962 VN303A02 V92215 96-02 V80539 T6S1032J V11815 -----*-----	002004 006100 107107 121503 904999	2
28	312N5112-20		..CHANNEL	002004 006100 107107 121503 904999	1
29	312N5112-22		..BLOCK-LINE	002004 006100 107107 121503 904999	1
30	312N5112-67		..BLOCK-LINE	002004 006100 107107 121503 904999	1

MISSING ITEM NUMBERS NOT APPLICABLE

- ITEM NOT ILLUSTRATED

BRI

78-34-01-01

BOEING PROPRIETARY - Copyright © - Unpublished Work - See title page for details.

78-34-01
FIG. 01
PAGE 3
JAN 20/09



757

PARTS CATALOG (MAINTENANCE)

FIG ITEM	PART NUMBER	1 2 3 4 5 6 7	NOMENCLATURE	EFFECT FROM TO	UNITS PER ASSY
1	31	NAS43DD3-90	.. SPACER	002004 006100 107107 121503 904999	2
	36	312N5102-37	.TUBE ASSY- POSITION DATA: LH SIDE	002004 107107 121503 904949	1
	36	312N5102-39	.TUBE ASSY- POSITION DATA: LH SIDE TUBING MATERIAL: .625 IN. OD .032 IN. WALL 63.9 IN. LG TI BMS 7-234 TI-3AL-2.5V COLD WORKED, STRESS RELIEVED TUBING	006100 950951 953999	1
-	38	312N5102-32	.TUBE ASSY- POSITION DATA: RH SIDE TUBING MATERIAL: .625 IN. OD .032 IN. WALL 66.1 IN. LG TI BMS 7-234 TI-3AL-2.5V COLD WORKED, STRESS RELIEVED TUBING	002004 107107 121503 904949 952952	1
-	40	AS1581T10	.. SLEEVE	002004 006100 107107 121503 904999	1
-	45	BACN10YA10	.. NUT	002004 006100 107107 121503 904999	1
-	50	AS1582T10	.. UNION	002004 006100 107107 121503 904999	1
	56	312N5102-38	.TUBE ASSY- POSITION DATA: LH SIDE	002004 107107 121503 904949 952952	1

MISSING ITEM NUMBERS NOT APPLICABLE

- ITEM NOT ILLUSTRATED

78-34-01-01

78-34-01
FIG. 01
PAGE 4
JAN 20/09

BRI



757

PARTS CATALOG (MAINTENANCE)

FIG ITEM	PART NUMBER	1 2 3 4 5 6 7	NOMENCLATURE	EFFECT FROM TO	UNITS PER ASSY
1					
56	312N5102-40		.TUBE ASSY- POSITION DATA: LH SIDE TUBING MATERIAL: .625 IN. OD .032 IN. WALL 65.7 IN. LG TI BMS 7-234 TI-3AL-2.5V COLD WORKED, STRESS RELIEVED TUBING	006100 950951 953999	1
- 58	312N5102-34		.TUBE ASSY- POSITION DATA: RH SIDE TUBING MATERIAL: .625 IN. OD .032 IN. WALL 69.5 IN. LG TI BMS 7-234 TI-3AL-2.5V COLD WORKED, STRESS RELIEVED TUBING	002004 107107 121503 904949 952952	1
- 60	AS1581T10		..SLEEVE	107107	2
- 65	BACN10YA10		..NUT	107107	2
70	BACC10GT3-08		.CLAMP ASSY SUPPLIER CODE: V83930 SPECIFICATION NUMBER: BACC10GT3-08 ATTACHING PARTS	002004 006100 107107 121503 904999	2
- 75	NAS1801-3-8		.SCREW	002004 006100 107107 121503 904999	2
- 80	AN960KD10		.WASHER-	002004 006100 107107 121503 904999	2

MISSING ITEM NUMBERS NOT APPLICABLE

- ITEM NOT ILLUSTRATED

BRI

78-34-01-01

BOEING PROPRIETARY - Copyright © - Unpublished Work - See title page for details.

78-34-01
FIG. 01
PAGE 5
JAN 20/09



757

PARTS CATALOG (MAINTENANCE)

FIG ITEM	PART NUMBER	1 2 3 4 5 6 7	NOMENCLATURE	EFFECT FROM TO	UNITS PER ASSY
1 - 85	BRH10A3		.NUT SUPPLIER CODE: V52828 SPECIFICATION NUMBER: BACN10JC3 OPTIONAL PART: H10-3BAC V15653 NS202101-02 V80539 RMLH9075-3W V72962 VN303A02 V92215 96-02 V80539 T6S1032J V11815 -----*-----	002004 006100 107107 121503 904999	2
90	AN924-8J		.NUT-	002004 006100 107107 121503 904999	1
95	AN960XC1216L		.WASHER	002004 006100 107107 121503 904999	2
105	MS21908J8		.ELBOW	002004 006100 107107 121503 904999	1
110	312N5102-5		.TUBE ASSY- TUBING MATERIAL: 0.50 IN. OD 0.026 IN. WALL 25.94 IN. LG 21-6-9 BMS7-185 F-25.01 CRES	002004 006100 107107 121503 904999	1

MISSING ITEM NUMBERS NOT APPLICABLE

- ITEM NOT ILLUSTRATED

BRI

78-34-01-01

BOEING PROPRIETARY - Copyright © - Unpublished Work - See title page for details.

78-34-01
FIG. 01
PAGE 6
JAN 20/09



757

PARTS CATALOG (MAINTENANCE)

FIG ITEM	PART NUMBER	1 2 3 4 5 6 7	NOMENCLATURE	EFFECT FROM TO	UNITS PER ASSY
1					
- 112	AP2097HP08	..	SLEEVE SUPPLIER CODE: V01673 SPECIFICATION NUMBER: BACS13BX08HP OPTIONAL PART: 2-02903-08HP V11328 35235VN08 V08199 AFP175V08P V30974 DBOS13BX08HP V14798	002004 006100 107107 121503 904999	2
- 114	BACN10YE8	..	NUT	002004 006100 107107 121503 904999	2
130	NM102619-0275	.CLAMP-	SUPPLIER CODE: V00624 SPECIFICATION NUMBER: BACC10DU275AB OPTIONAL PART: VC1139-275 V14242 43283AB275 V94581	002004 006100 107107 121503 904999	2
135	312N5106-1	.DUCT ASSY		002004 006100 107107 121503 904999	1
140	14A502	.HOUSING ASSY-	SUPPLIER CODE: V14711	002004 006100 107107 121503 904999	1
145	NAS6704A9	.BOLT-		002004 006100 107107 121503 904999	5
150	AN960KD416	.WASHER-		002004 006100 107107 121503 904999	5

MISSING ITEM NUMBERS NOT APPLICABLE

- ITEM NOT ILLUSTRATED

78-34-01-01

78-34-01
FIG. 01
PAGE 7
JAN 20/09

BRI

BOEING PROPRIETARY - Copyright © - Unpublished Work - See title page for details.



757

PARTS CATALOG (MAINTENANCE)

FIG ITEM	PART NUMBER	1 2 3 4 5 6 7	NOMENCLATURE	EFFECT FROM TO	UNITS PER ASSY
1					
155	40025-001		.VALVE ASSY- SUPPLIER CODE: V78062 SPECIFICATION NUMBER: S276N101-1 COMPONENT MAINT MANUAL REF: 78-30-01	002004 006100 107107 121503 904999	1
160	808296		.SEAL- SUPPLIER CODE: V83259	002004 006100 107107 121503 904999	1
165	AS136-08-0080		.HOSE ASSY-	002004 006100 107107 121503 904999	1
170	312N5861-7		.BRACKET ASSY- OPTIONAL PART: 312N5861-9	002004 006100 121503 904999	1
170	312N5861-5		.BRACKET ASSY-	107107	1
170	312N5861-9		.BRACKET ASSY- OPTIONAL PART: 312N5861-7	002004 006100 121503 904999	1
- 175	NAS6703U2		ATTACHING PARTS .BOLT	002004 006100 107107 121503 904999	5
- 180	AN960C10L		.WASHER	002004 006100 107107 121503 904999	5

MISSING ITEM NUMBERS NOT APPLICABLE

- ITEM NOT ILLUSTRATED

BRI

78-34-01-01

BOEING PROPRIETARY - Copyright © - Unpublished Work - See title page for details.

78-34-01
FIG. 01
PAGE 8
JAN 20/09



757

PARTS CATALOG (MAINTENANCE)

FIG ITEM	PART NUMBER	1 2 3 4 5 6 7	NOMENCLATURE	EFFECT FROM TO	UNITS PER ASSY
1 - 185	BRH10C3		.NUT SUPPLIER CODE: V52828 SPECIFICATION NUMBER: BACN10JC3C OPTIONAL PART: T6C1032J V11815 97-02 V80539 101LH9075-3W V72962 VN303B02 V92215 NS202101S02 V80539 H31-3BAC V15653 -----*-----	002004 006100 107107 121503 904999	5
187	312N5860-1		.ELBOW ASSY-	002004 006100 107107 121503 904999	1
190	BOE2074-0006		.SEAL ASSY- SUPPLIER CODE: V16632 SPECIFICATION NUMBER: S332T308-6 ATTACHING PARTS	002004 006100 107107 121503 904999	1
- 195	AN960C10L		.WASHER	002004 006100 107107 121503 904999	4

MISSING ITEM NUMBERS NOT APPLICABLE

- ITEM NOT ILLUSTRATED

BRI

78-34-01-01

BOEING PROPRIETARY - Copyright © - Unpublished Work - See title page for details.

78-34-01
FIG. 01
PAGE 9
JAN 20/09



757

PARTS CATALOG (MAINTENANCE)

FIG ITEM	PART NUMBER	1 2 3 4 5 6 7	NOMENCLATURE	EFFECT FROM TO	UNITS PER ASSY
1 - 200	BRH10C3		.NUT SUPPLIER CODE: V52828 SPECIFICATION NUMBER: BACN10JC3C OPTIONAL PART: T6C1032J V11815 97-02 V80539 101LH9075-3W V72962 VN303B02 V92215 NS202101S02 V80539 H31-3BAC V15653	002004 006100 107107 121503 904999	4
205	NAS1801-3-27		-----*----- .SCREW- POSITION DATA: LH SIDE	002004 107107 121503 904949 952952	3
210	AN960KD10		.WASHER- POSITION DATA: LH SIDE	002004 107107 121503 904949 952952	3
215	BACB30LR3U21		.BOLT- POSITION DATA: RH SIDE	002004 107107 121503 904949 952952	3
220	312N5112-55		.CHANNEL- POSITION DATA: LH SIDE	002004 107107 121503 904949 952952	1
225	312N5837-11		.PLATE ASSY- POSITION DATA: RH SIDE	002004 107107 121503 904949 952952	1
230	312N5112-64		.BLOCK ASSY-	002004 107107 121503 904949 952952	1

MISSING ITEM NUMBERS NOT APPLICABLE

- ITEM NOT ILLUSTRATED

78-34-01-01

78-34-01
FIG. 01
PAGE 10
JAN 20/09

BRI

BOEING
757
PARTS CATALOG (MAINTENANCE)

FIG ITEM	PART NUMBER	1 2 3 4 5 6 7	NOMENCLATURE	EFFECT FROM TO	UNITS PER ASSY
1 235	NAS43DD3-75	. .	SPACER	002004 107107 121503 904949 952952	3
240	312N5112-53	. .	BLOCK-LINE	002004 107107 121503 904949 952952	2
245	312N5112-61	.BLOCK	ASSY-	002004 107107 121503 904949 952952	1
- 250	NAS1801-3-30	.SCREW	ATTACHING PARTS	002004 107107 121503 904949 952952	2
- 255	AN960KD10	.WASHER		002004 107107 121503 904949 952952	2
- 260	BRH10A3	.NUT	SUPPLIER CODE: V52828 SPECIFICATION NUMBER: BACN10JC3 OPTIONAL PART: H10-3BAC V15653 NS202101-02 V80539 RMLH9075-3W V72962 VN303A02 V92215 96-02 V80539 T6S1032J V11815 -----*-----	002004 107107 121503 904949 952952	2

MISSING ITEM NUMBERS NOT APPLICABLE

- ITEM NOT ILLUSTRATED

BRI

78-34-01-01

BOEING PROPRIETARY - Copyright © - Unpublished Work - See title page for details.

78-34-01
FIG. 01
PAGE 11
JAN 20/09



757

PARTS CATALOG (MAINTENANCE)

FIG ITEM	PART NUMBER	1 2 3 4 5 6 7	NOMENCLATURE	EFFECT FROM TO	UNITS PER ASSY
1					
265	312N5112-20		.. CHANNEL	002004 107107 121503 904949 952952	1
270	312N5112-21		.. BLOCK-LINE	002004 107107 121503 904949 952952	1
275	312N5112-22		.. BLOCK-LINE	002004 107107 121503 904949 952952	1
280	NAS43DD3-82		.. SPACER	002004 107107 121503 904949 952952	2

MISSING ITEM NUMBERS NOT APPLICABLE

- ITEM NOT ILLUSTRATED

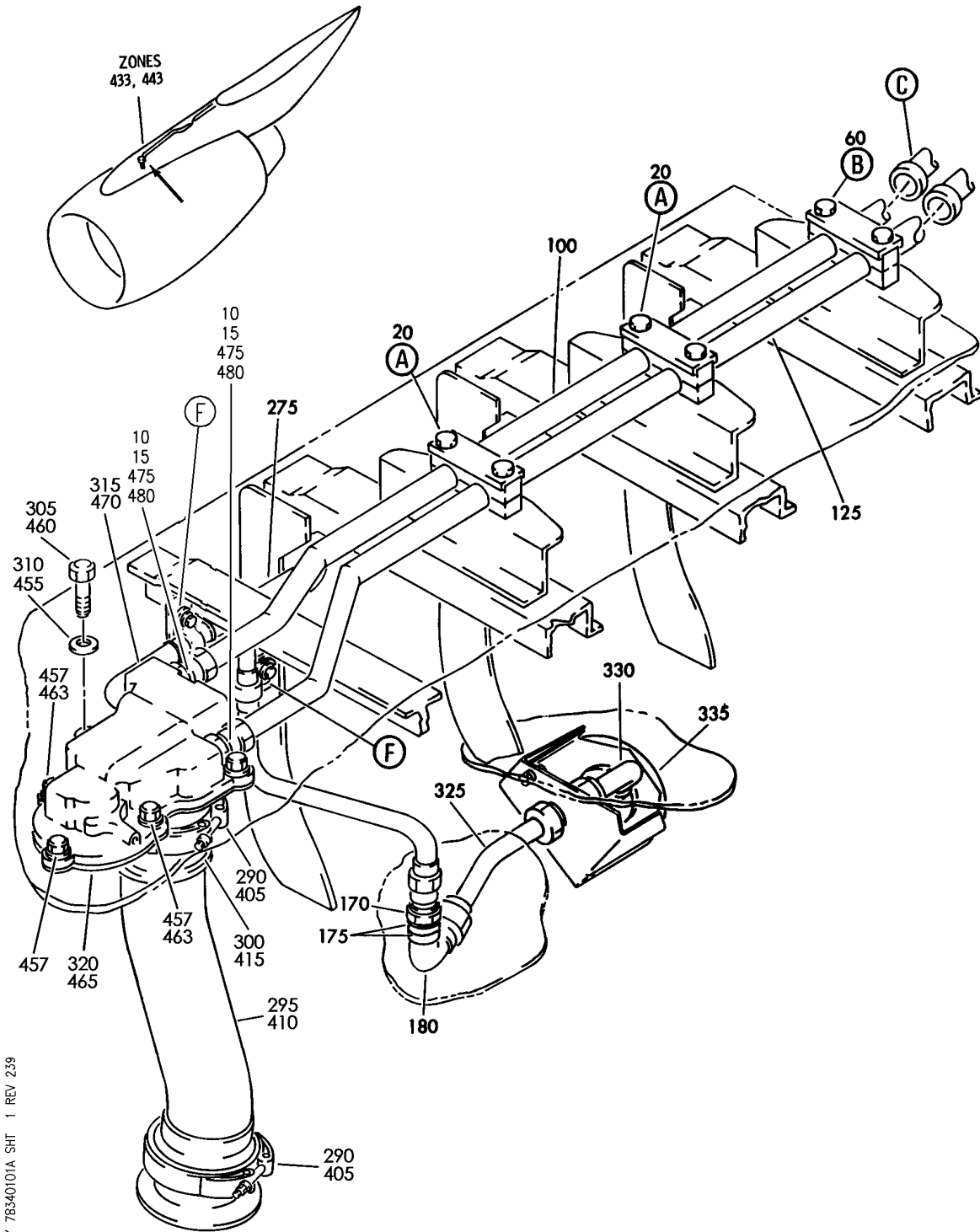
BRI

78-34-01-01

BOEING PROPRIETARY - Copyright © - Unpublished Work - See title page for details.

78-34-01
FIG. 01
PAGE 12
JAN 20/09

BOEING
757
PARTS CATALOG (MAINTENANCE)



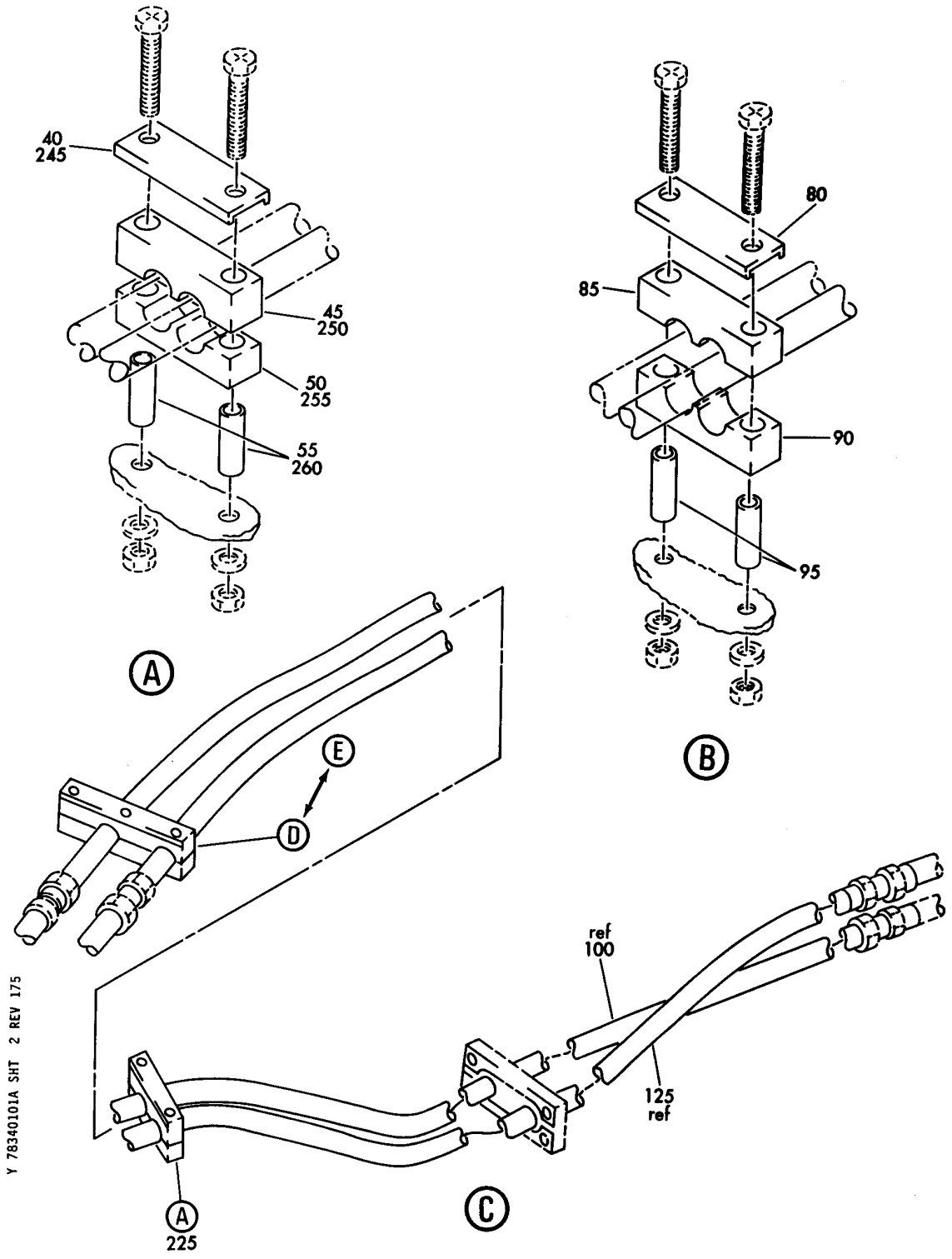
SYSTEM INSTL-STRUT THRUST REVERSER ACTUATION (RB211-535)
FIGURE 1A (SHEET 1)

78-34-01-01A

BRI
MAY 28/07

78-34-01-01A
PAGE 0

BOEING
757
PARTS CATALOG (MAINTENANCE)



Y 78340101A SHT 2 REV 175

SYSTEM INSTL-STRUT THRUST REVERSER ACTUATION (RB211-535)
FIGURE 1A (SHEET 2)

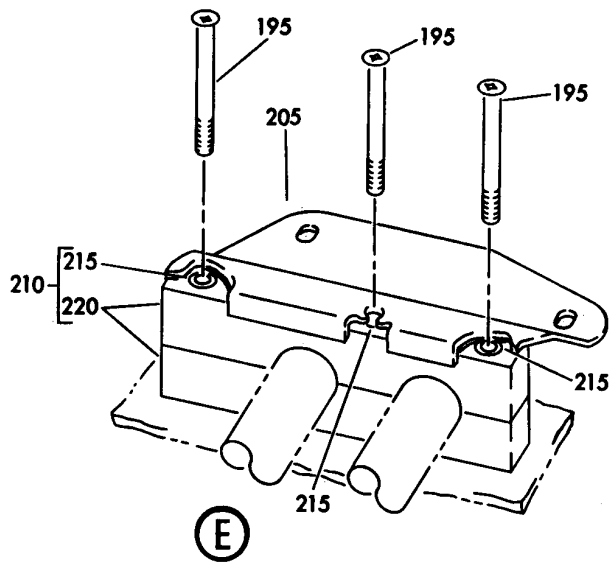
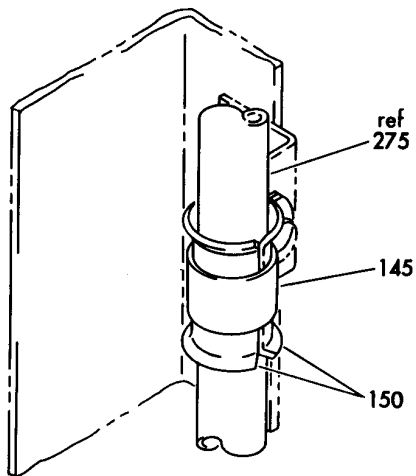
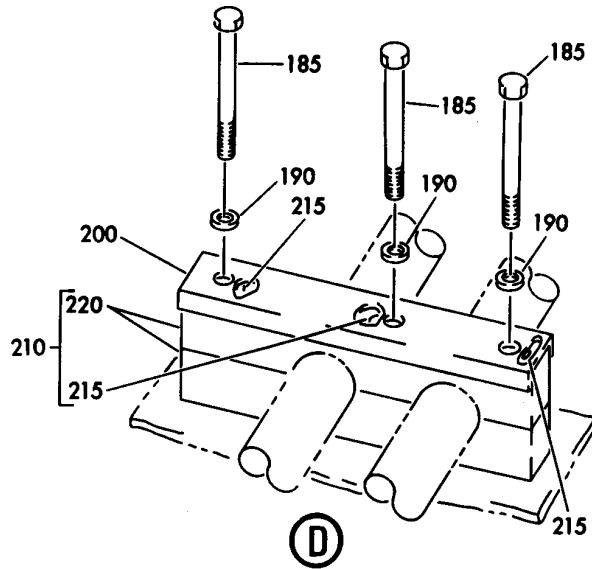
78-34-01-01A

BRI
MAY 28/07

78-34-01-01A
PAGE 0A

BOEING PROPRIETARY - Copyright © - Unpublished Work - See title page for details.

BOEING
757
PARTS CATALOG (MAINTENANCE)



Y 78340101A SHT 3 REV 175

SYSTEM INSTL-STRUT THRUST REVERSER ACTUATION (RB211-535)
FIGURE 1A (SHEET 3)

78-34-01-01A

BRI
MAY 28/07

78-34-01-01A
PAGE 0B



757

PARTS CATALOG (MAINTENANCE)

FIG ITEM	PART NUMBER	1 2 3 4 5 6 7	NOMENCLATURE	EFFECT FROM TO	UNITS PER ASSY
1 A			SYSTEM INSTL-STRUT THRUST REVERSER ACTUATION (RB211-535)	101106 108120 504903	
- 400	312N5102-111		SHROUD INSTL-HYDRAULIC SYS STRUT (ROHR INSTALLED) POSITION DATA: LH AND RH SIDE ENG POS 1 AND 2 FOR NHA SEE: 78-00-00-05 78-00-00-05A	101106 108120 504903	RF
405	BACC10DU275ABE		.CLAMP-	101106 108120 504903	2
410	312N5106-1		.DUCT ASSY	101106 108120 504903	1
415	14A502		.HOUSING ASSY- SUPPLIER CODE: V14711	101106 108120 504903	1
- 450	312N5102-112		DCV INSTL-HYDRAULIC SYS STRUT (ROHR INSTALLED) POSITION DATA: LH AND RH SIDE ENG POS 1 AND 2 FOR NHA SEE: 78-00-00-05	101102 504505	RF
- 450	312N5102-113		DCV INSTL-HYDRAULIC SYS STRUT (ROHR INSTALLED) POSITION DATA: LH AND RH SIDE ENG POS 1 AND 2 FOR NHA SEE: 78-00-00-05 78-00-00-05A	103106 108120 506903	RF
455	NAS1149D0463J		.WASHER	103106 108120 506903	5
457	NAS6704A9		.BOLT	103106 108120 506903	3
460	NAS6704A9		.BOLT	101102 504505	5
463	NAS6704A11		.BOLT	103106 108120 506903	2
465	808296		.SEAL- SUPPLIER CODE: V83259	103106 108120 506903	1

MISSING ITEM NUMBERS NOT APPLICABLE

- ITEM NOT ILLUSTRATED

78-34-01-01A

78-34-01
FIG. 01A
PAGE 1
JAN 20/09

BRI

BOEING PROPRIETARY - Copyright © - Unpublished Work - See title page for details.



757

PARTS CATALOG (MAINTENANCE)

FIG ITEM	PART NUMBER	1 2 3 4 5 6 7	NOMENCLATURE	EFFECT FROM TO	UNITS PER ASSY
1 A 470	40025-001		.VALVE ASSY- SUPPLIER CODE: V78062 SPECIFICATION NUMBER: S276N101-1 COMPONENT MAINT MANUAL REF: 78-30-01	103106 108120 506903	1
475	MS21902-10T		.UNION	103106 108120 506903	2
480	NAS1612-10		.PACKING	103106 108120 506903	2

MISSING ITEM NUMBERS NOT APPLICABLE

- ITEM NOT ILLUSTRATED

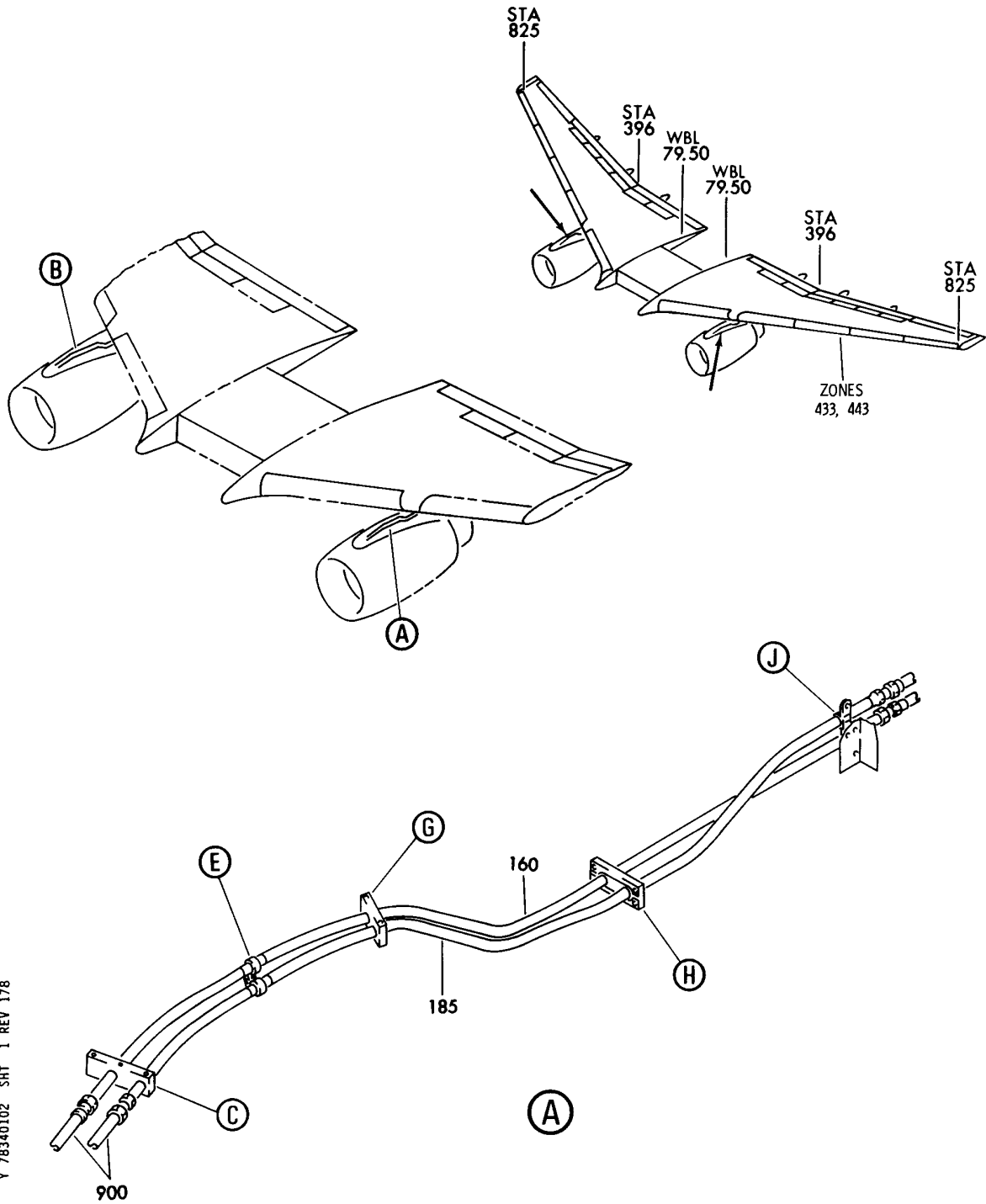
BRI

78-34-01-01A

BOEING PROPRIETARY - Copyright © - Unpublished Work - See title page for details.

78-34-01
FIG. 01A
PAGE 2
JAN 20/09

BOEING
757
PARTS CATALOG (MAINTENANCE)



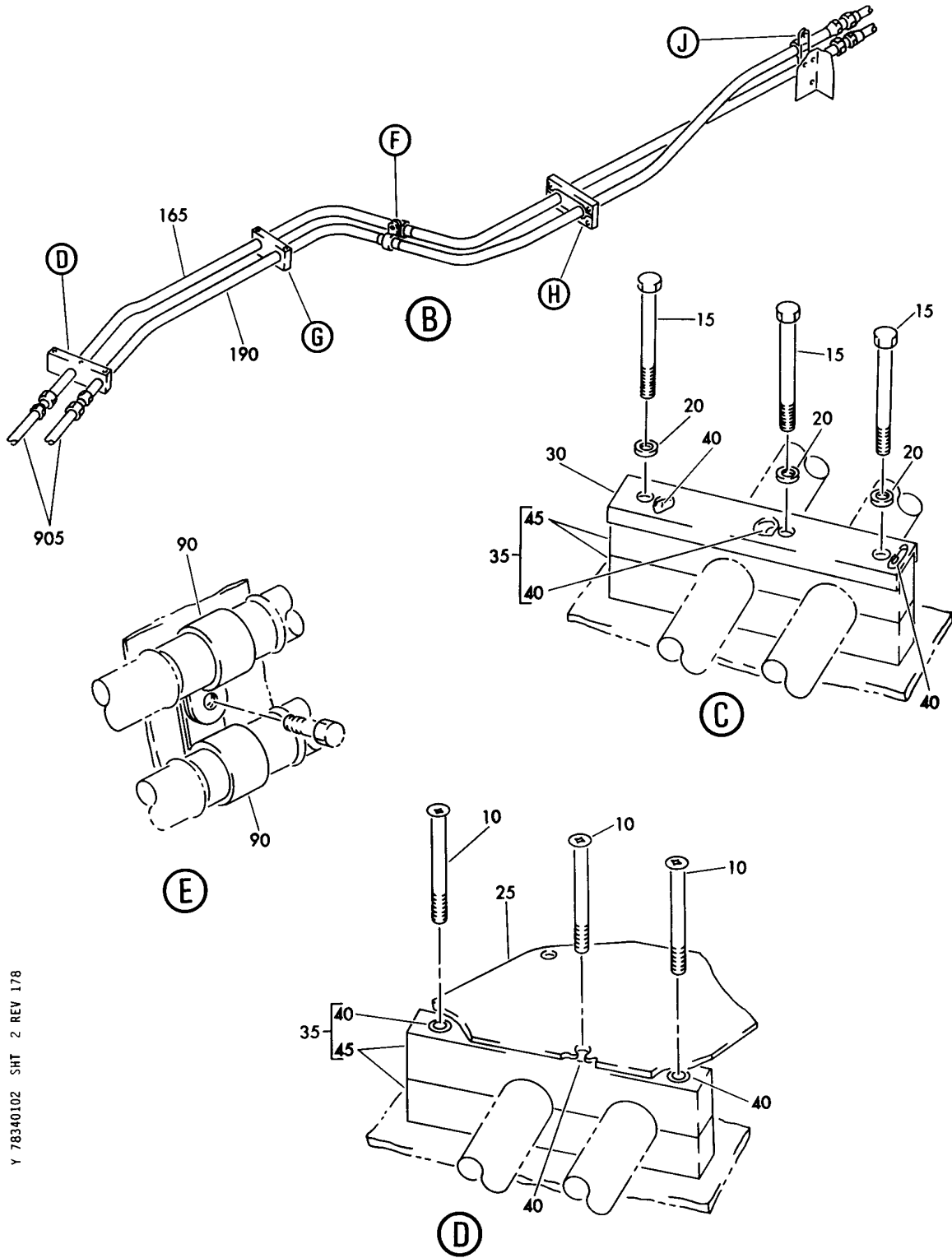
TUBE INSTL-STRUT THRUST REVERSER ACTUATION (RB211-535)
FIGURE 2 (SHEET 1)

78-34-01-02

BRI
MAY 28/07

78-34-01-02
PAGE 0

BOEING
757
PARTS CATALOG (MAINTENANCE)



Y 78340102 SHT 2 REV 178

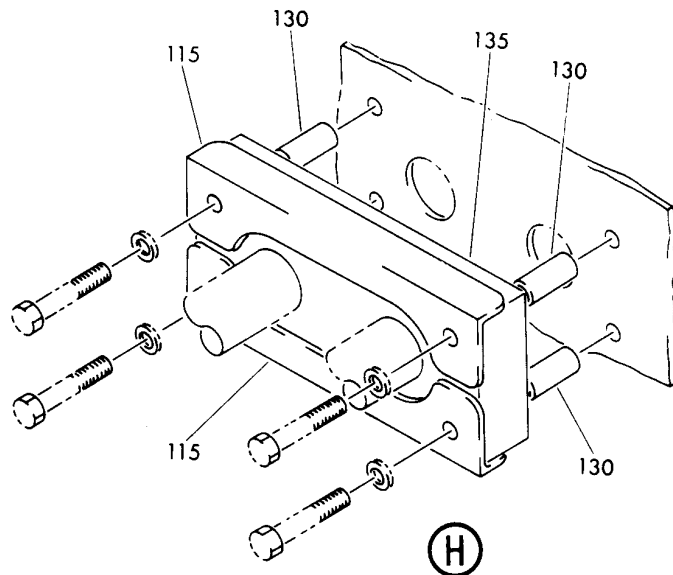
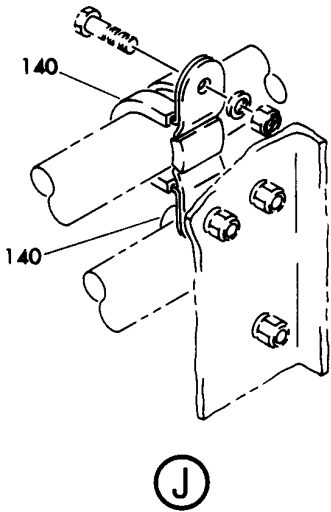
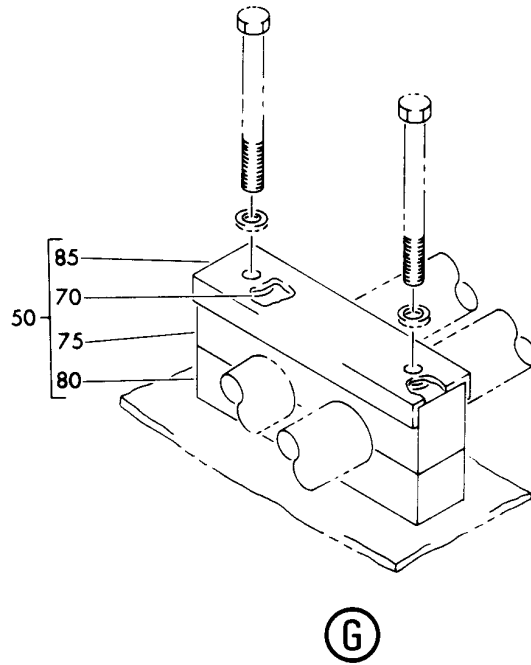
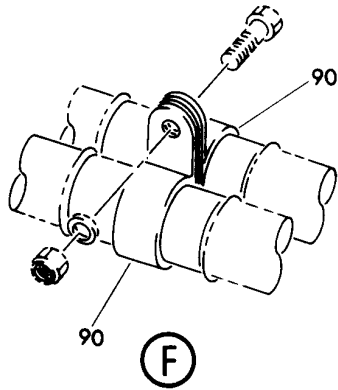
TUBE INSTL-STRUT THRUST REVERSER ACTUATION (RB211-535)
FIGURE 2 (SHEET 2)

78-34-01-02

BRI
MAY 28/07

78-34-01-02
PAGE 0A

BOEING
757
PARTS CATALOG (MAINTENANCE)



Y 78340102 SHT 3 REV 010

TUBE INSTL-STRUT THRUST REVERSER ACTUATION (RB211-535)
FIGURE 2 (SHEET 3)

78-34-01-02

BRI
MAY 28/07

78-34-01-02
PAGE 0B



757

PARTS CATALOG (MAINTENANCE)

FIG ITEM	PART NUMBER	1 2 3 4 5 6 7	NOMENCLATURE	EFFECT FROM TO	UNITS PER ASSY
2			TUBE INSTL-STRUT THRUST REVERSER ACTUATION (RB211-535)	002004 006100 107107 121503 904999	
- 1	312N5102-21		TUBE INSTL-STRUT THRUST REVERSER ACTUATION POSITION DATA: LH FOR NHA SEE: 54-51-01-01A	002004 006100 107107 121503 904999	RF
- 5	312N5102-22		TUBE INSTL-STRUT THRUST REVERSER ACTUATION POSITION DATA: RH FOR NHA SEE: 54-51-01-01A	002004 006100 107107 121503 904999	RF
115	312N5111-1		.SUPPORT	002004 006100 107107 121503 904999	2
- 120	NAS1801-3-16		ATTACHING PARTS .SCREW	002004 006100 107107 121503 904999	4
- 125	AN960KD10		.WASHER	002004 006100 107107 121503 904999	4
130	NAS43DD3-37		-----*----- .SPACER-	002004 006100 107107 121503 904999	4
135	312N5110-1		.BLOCK-CLAMP	002004 006100 107107 121503 904999	1

MISSING ITEM NUMBERS NOT APPLICABLE

- ITEM NOT ILLUSTRATED

BRI

78-34-01-02

BOEING PROPRIETARY - Copyright © - Unpublished Work - See title page for details.

78-34-01
FIG. 02
PAGE 1
JAN 20/09



757

PARTS CATALOG (MAINTENANCE)

FIG ITEM	PART NUMBER	1 2 3 4 5 6 7	NOMENCLATURE	EFFECT FROM TO	UNITS PER ASSY
2 160	312N5102-23		.TUBE ASSY- POSITION DATA: LH SIDE TUBING MATERIAL: .625 IN. OD .032 IN. WALL 23.2 IN. LG TITANIUM ALLOY TUBING	002004 006100 107107 121503 904999	1
165	312N5102-24		.TUBE ASSY- POSITION DATA: RH SIDE TUBING MATERIAL: .625 IN. OD .032 IN. WALL 18.6 IN. LG TITANIUM ALLOY TUBING	002004 006100 107107 121503 904999	1
- 172	AS1581T10		..SLEEVE	002004 006100 107107 121503 904999	1
- 173	AS1582T10		..UNION	002004 006100 107107 121503 904999	1
- 180	BACN10YA10L		..NUT	002004 006100 107107 121503 904999	1
185	312N5102-41		.TUBE ASSY- POSITION DATA: LH SIDE TUBING MATERIAL: .625 IN. OD .032 IN. WALL 23.1 IN. LG TITANIUM ALLOY TUBING	006100 950951 953999	1
185	312N5102-25		.TUBE ASSY- POSITION DATA: LH SIDE	002004 107107 121503 904949 952952	1
190	312N5102-26		.TUBE ASSY- POSITION DATA: RH SIDE TUBING MATERIAL: .625 IN. OD .032 IN. WALL 18.4 IN. LG TITANIUM ALLOY TUBING	002004 006100 107107 121503 904999	1

MISSING ITEM NUMBERS NOT APPLICABLE

- ITEM NOT ILLUSTRATED

78-34-01-02

78-34-01
FIG. 02
PAGE 2
JAN 20/09

BRI



757

PARTS CATALOG (MAINTENANCE)

FIG ITEM	PART NUMBER	1 2 3 4 5 6 7	NOMENCLATURE	EFFECT FROM TO	UNITS PER ASSY
2					
- 200	AS1582T10	..	UNION	002004 006100 107107 121503 904999	1
- 205	AS1581T10	..	SLEEVE	002004 006100 107107 121503 904999	1
- 210	BACN10YA10L	..	NUT	006100 950951 953999	1
- 210	BACN10YA10L	..	NUT- USED ON: 312N5102-26	002004 107107 121503 904949 952952	1
- 210	BACN10YA10N	..	NUT- USED ON: 312N5102-25	002004 107107 121503 904949 952952	1
900			ILLUSTRATION REFERENCE: PLUMBING INSTL-SECT. 31.1 HYDR (LH) (HYDRAULIC POWER ONLY) 29-11-51-45	002004 006100 107107 121503 904999	RF
905			ILLUSTRATION REFERENCE: PLUMBING INSTL-SECT. 31.1 HYDR (RH) (HYDRAULIC POWER ONLY) 29-11-51-46	002004 006100 107107 121503 904999	RF

R
R
R
R
R

MISSING ITEM NUMBERS NOT APPLICABLE

- ITEM NOT ILLUSTRATED

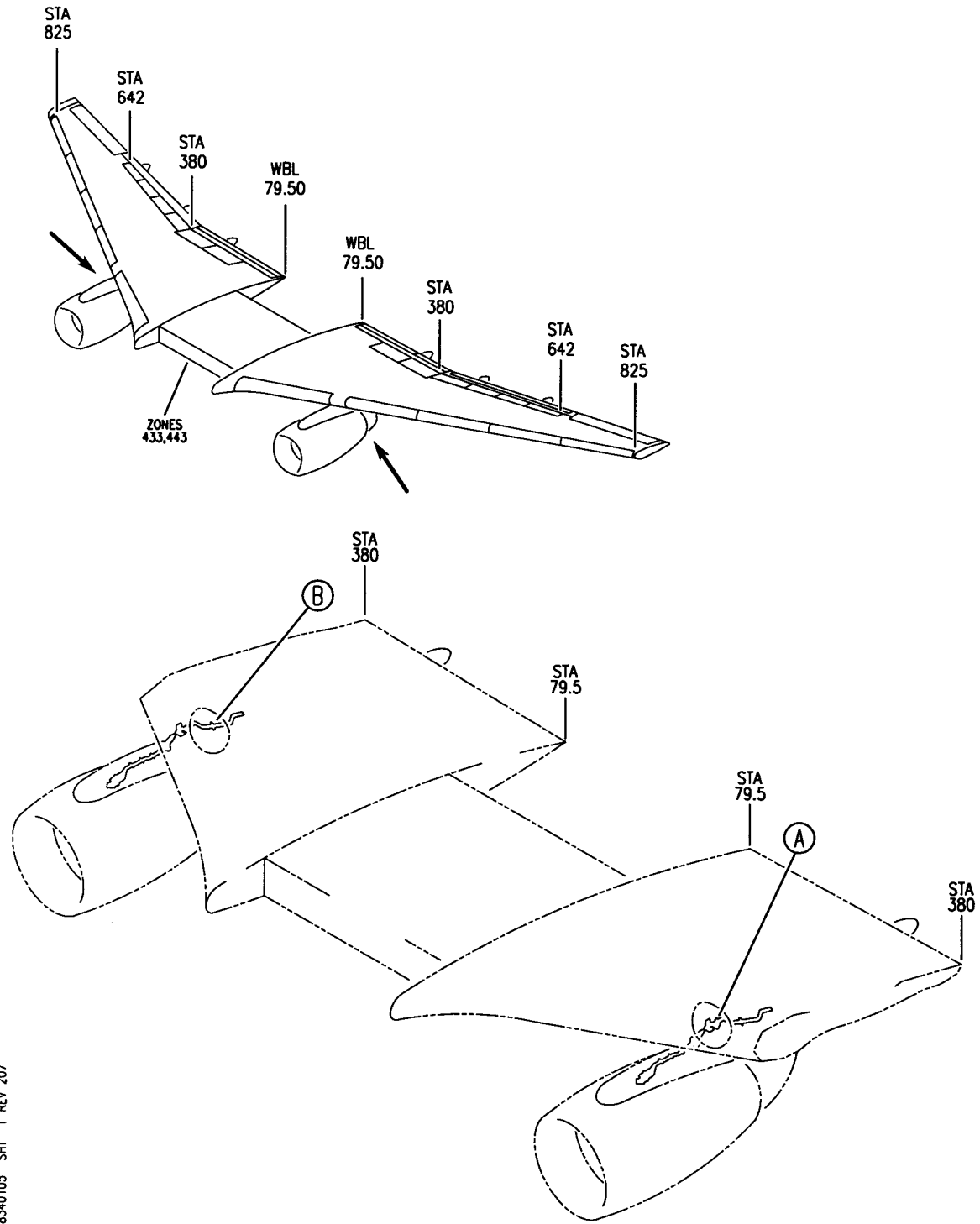
BRI

78-34-01-02

BOEING PROPRIETARY - Copyright © - Unpublished Work - See title page for details.

78-34-01
FIG. 02
PAGE 3
MAY 20/09

BOEING
757
PARTS CATALOG (MAINTENANCE)



Y 78340105 SH1 1 REV 207

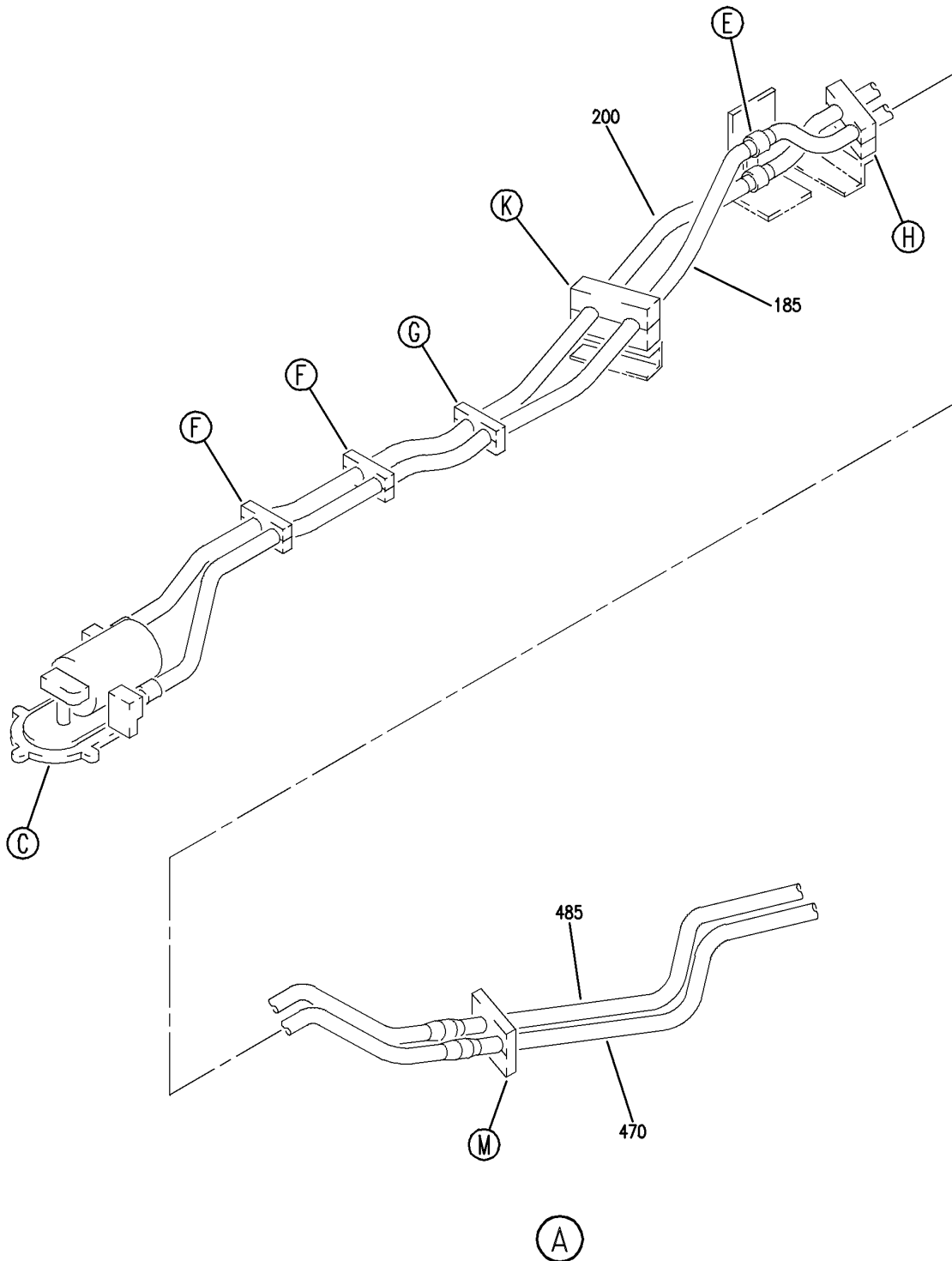
PLUMBING INSTL THRUST REVERSER HYD STRUT SYS RB211
FIGURE 5 (SHEET 1)

78-34-01-05

BRI
MAY 28/07

78-34-01-05
PAGE 0

BOEING
757
PARTS CATALOG (MAINTENANCE)



Y 78340105 SHT 2 REV 237

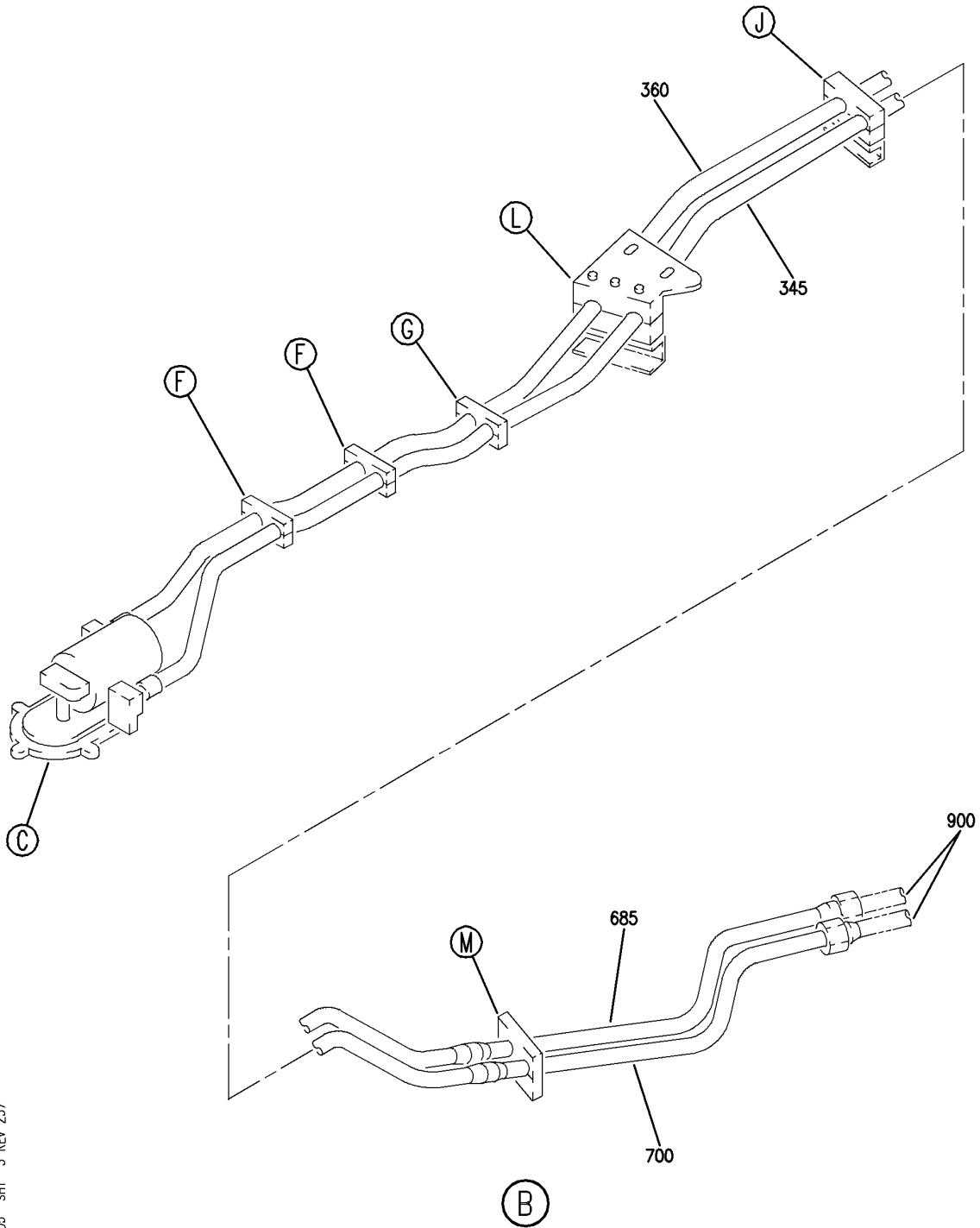
PLUMBING INSTL THRUST REVERSER HYD STRUT SYS RB211
FIGURE 5 (SHEET 2)

78-34-01-05

BRI
MAY 28/07

78-34-01-05
PAGE 0A

BOEING
757
PARTS CATALOG (MAINTENANCE)



Y 78340105 SHT 3 REV 237

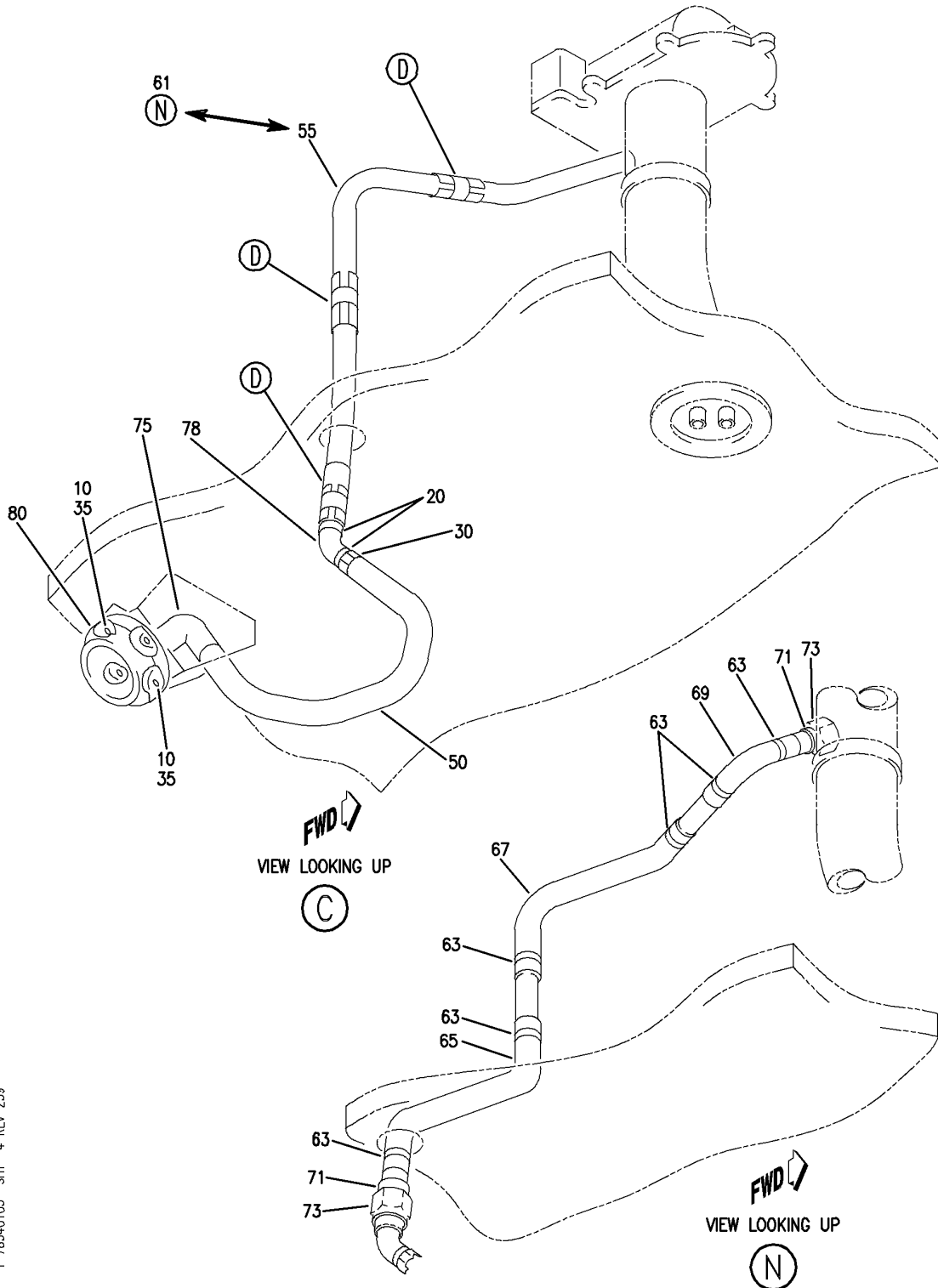
PLUMBING INSTL THRUST REVERSER HYD STRUT SYS RB211
FIGURE 5 (SHEET 3)

78-34-01-05

BRI
MAY 28/07

78-34-01-05
PAGE 0B

BOEING
757
PARTS CATALOG (MAINTENANCE)



Y 78340105 SH1 4 REV 239

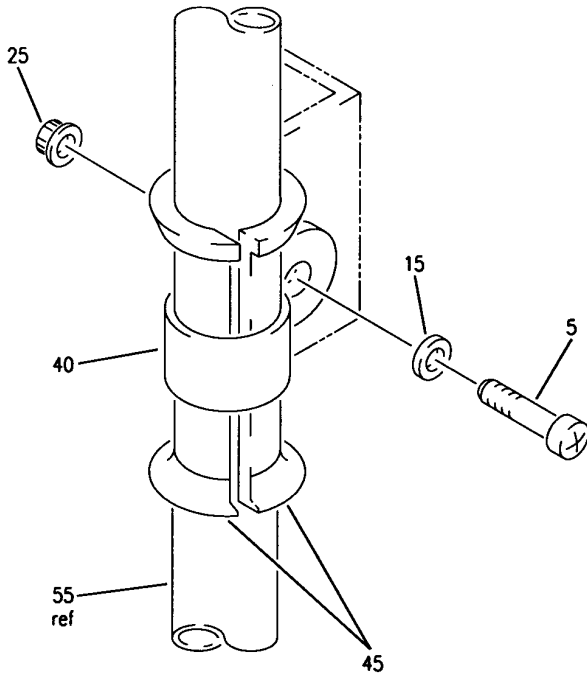
PLUMBING INSTL THRUST REVERSER HYD STRUT SYS RB211
FIGURE 5 (SHEET 4)

78-34-01-05

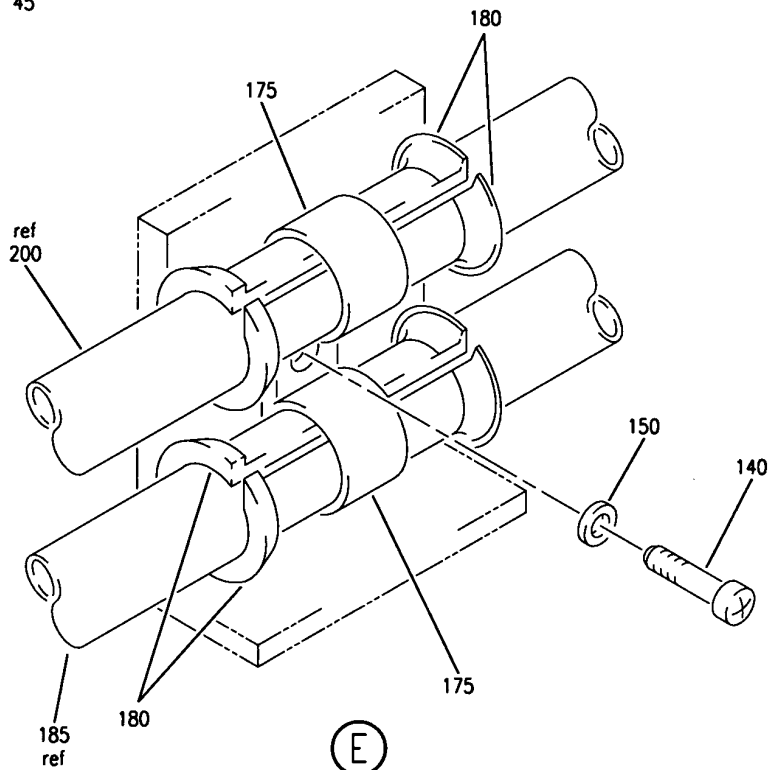
BRI
MAY 28/07

78-34-01-05
PAGE 0C

BOEING
757
PARTS CATALOG (MAINTENANCE)



(D)



(E)

Y 78340105 SHT 5 REV 207

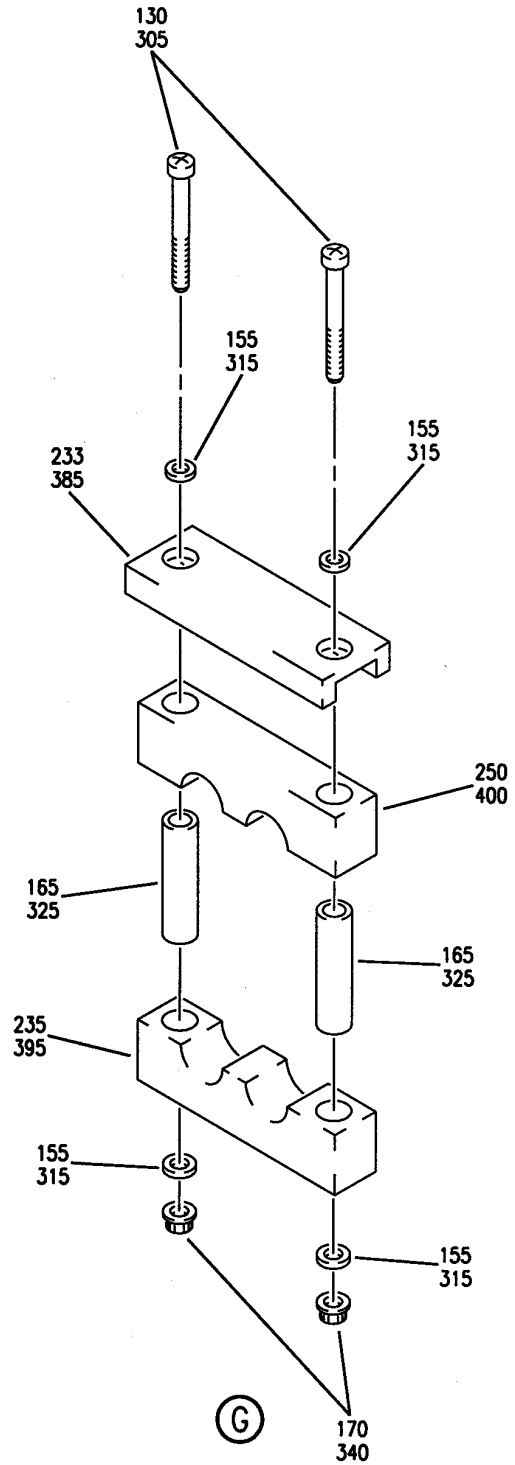
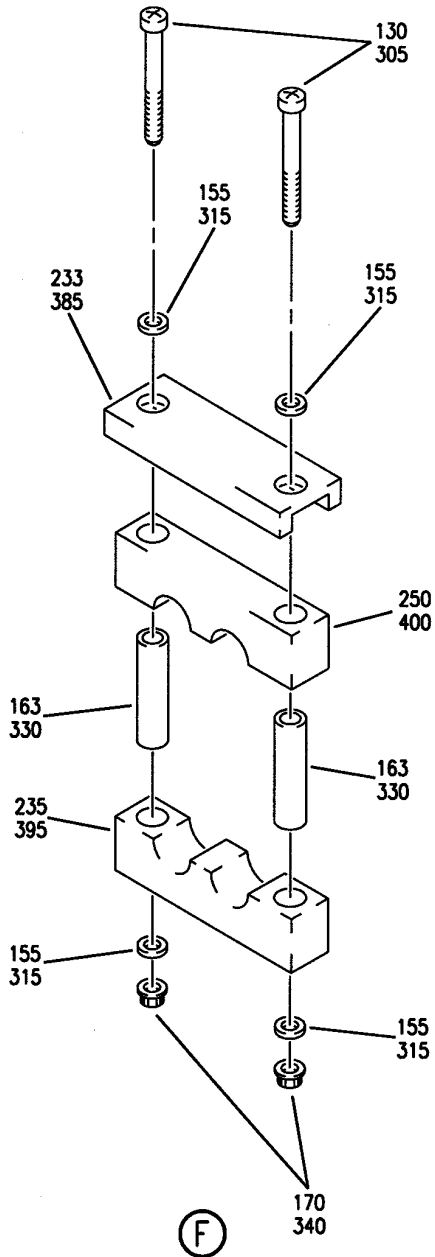
PLUMBING INSTL THRUST REVERSER HYD STRUT SYS RB211
FIGURE 5 (SHEET 5)

78-34-01-05

BRI
MAY 28/07

78-34-01-05
PAGE 0D


BOEING
 757
PARTS CATALOG (MAINTENANCE)



Y 78340105 SHT 6 REV 219

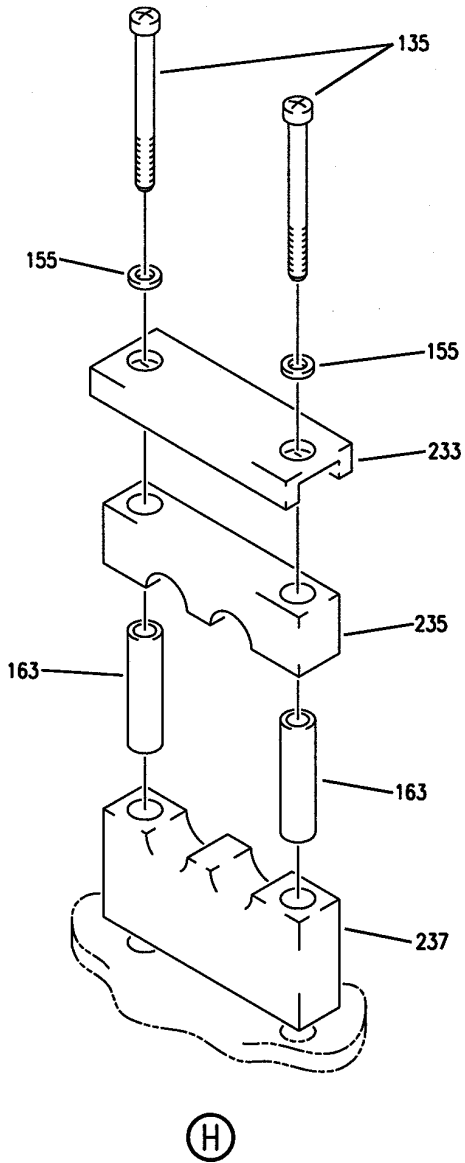
PLUMBING INSTL THRUST REVERSER HYD STRUT SYS RB211
 FIGURE 5 (SHEET 6)

78-34-01-05

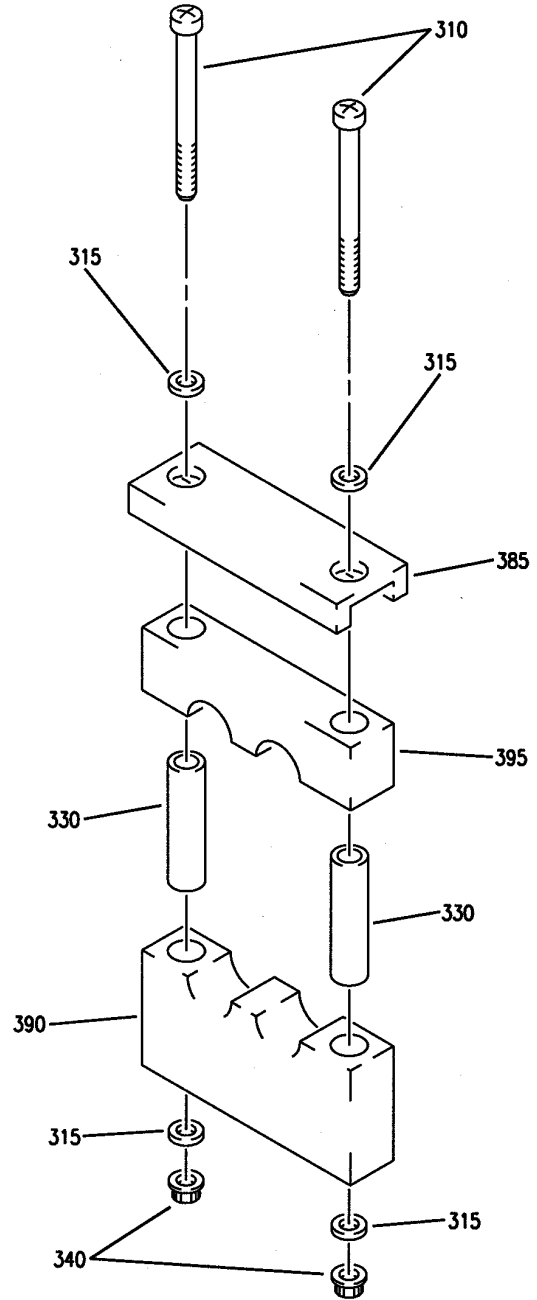
BRI
MAY 28/07

78-34-01-05
 PAGE 0E


BOEING
 757
PARTS CATALOG (MAINTENANCE)



Ⓜ



Ⓜ

Y 78340105 SHT 7 REV 219

PLUMBING INSTL THRUST REVERSER HYD STRUT SYS RB211
 FIGURE 5 (SHEET 7)

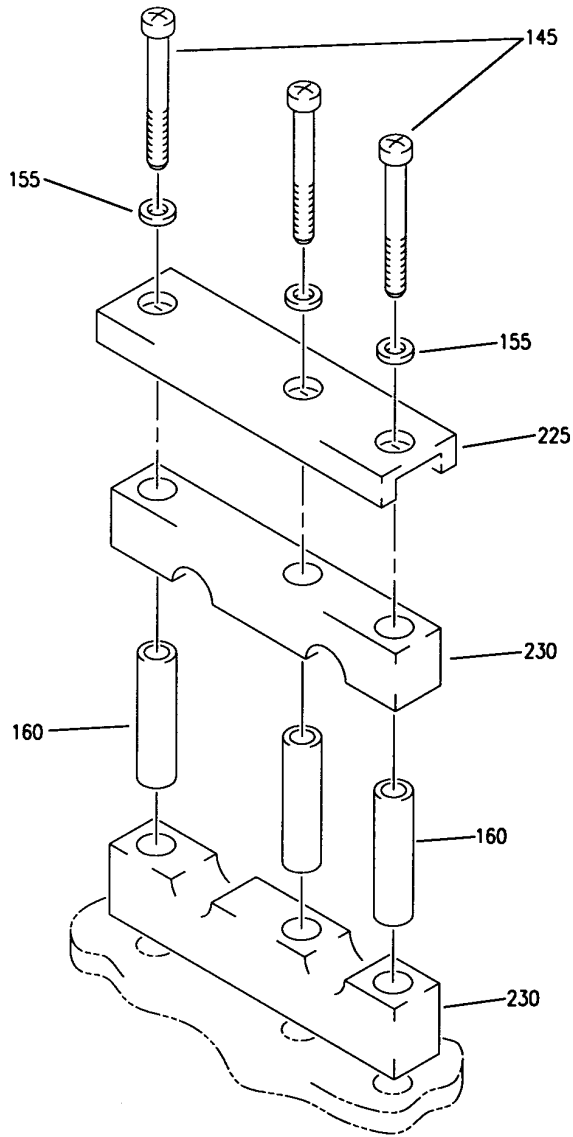
78-34-01-05

BRI
MAY 28/07

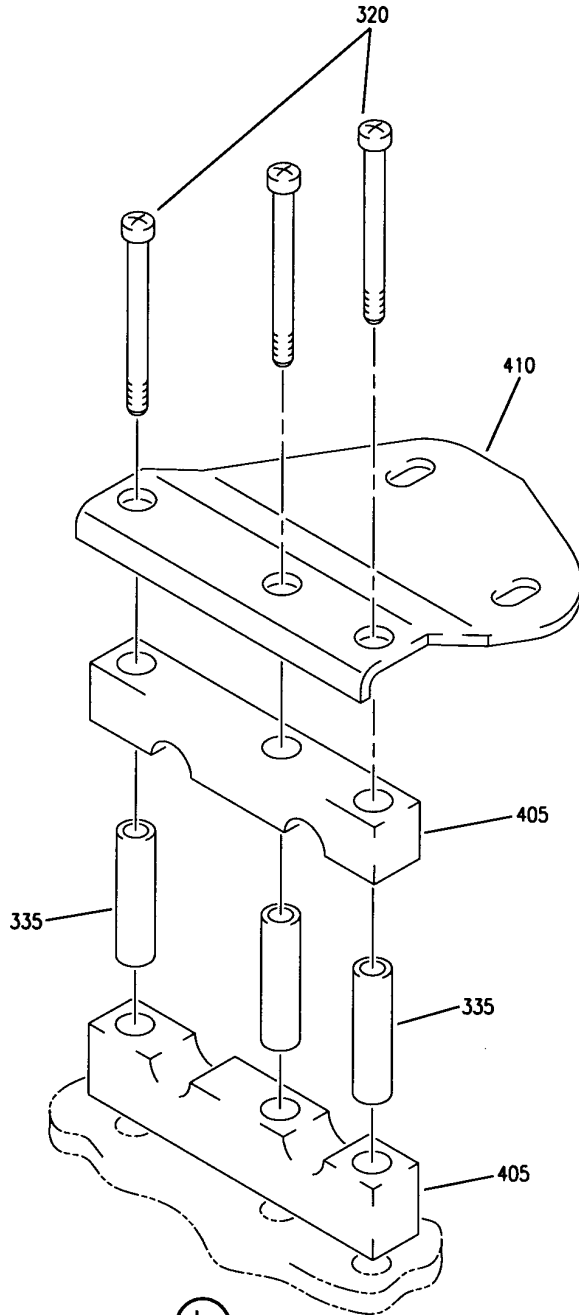
78-34-01-05
 PAGE OF

BOEING PROPRIETARY - Copyright © - Unpublished Work - See title page for details.

BOEING
757
PARTS CATALOG (MAINTENANCE)



(K)



(L)

Y 78340105 SHT 8 REV 207

PLUMBING INSTL THRUST REVERSER HYD STRUT SYS RB211
FIGURE 5 (SHEET 8)

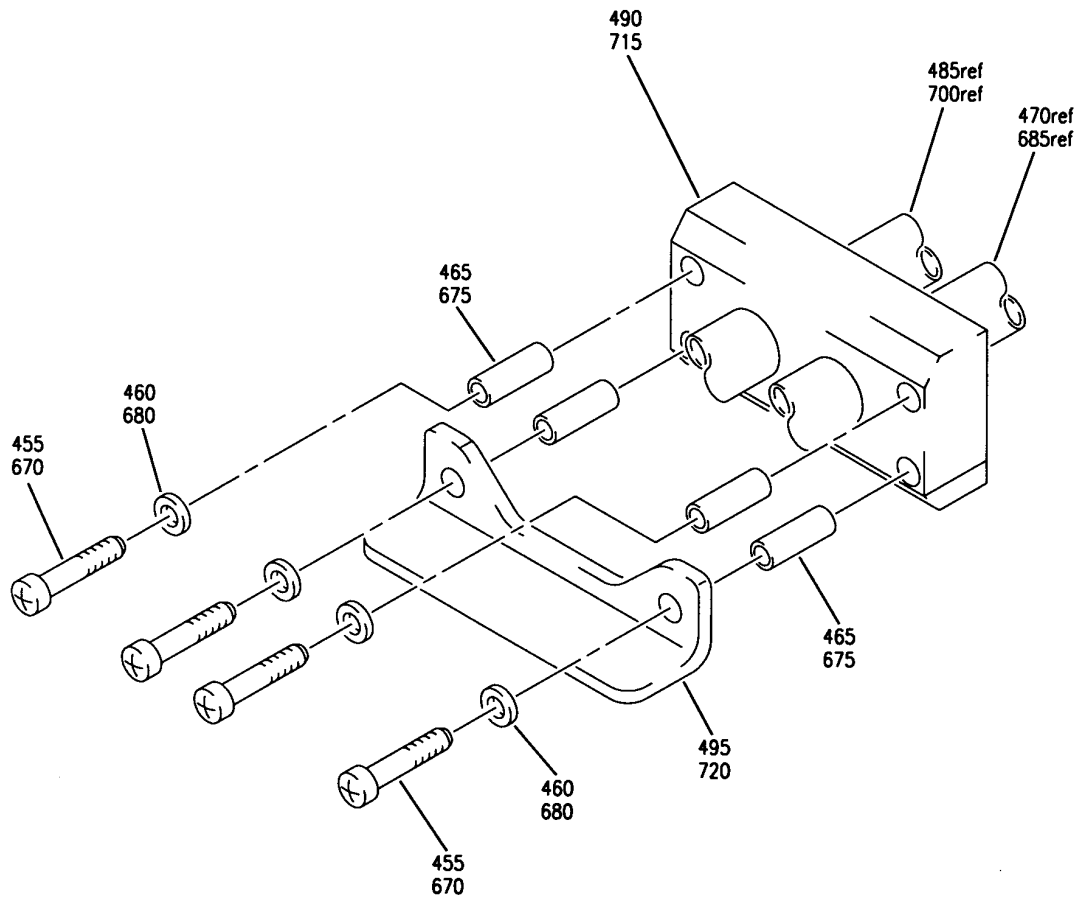
78-34-01-05

BRI
MAY 28/07

78-34-01-05
PAGE 06

BOEING PROPRIETARY - Copyright © - Unpublished Work - See title page for details.

BOEING
757
PARTS CATALOG (MAINTENANCE)



(M)

Y 78340105 SHT 9 REV 207

PLUMBING INSTL THRUST REVERSER HYD STRUT SYS RB211
FIGURE 5 (SHEET 9)

78-34-01-05

BRI
MAY 28/07

78-34-01-05
PAGE 0H



757

PARTS CATALOG (MAINTENANCE)

FIG ITEM	PART NUMBER	1 2 3 4 5 6 7	NOMENCLATURE	EFFECT FROM TO	UNITS PER ASSY
5			PLUMBING INSTL	101106	
			THRUST REVERSER HYD	108120	
			STRUT SYS RB211	504903	
- 1	312N5150-101		PLUMBING INSTL-STRUT T/R	101106	RF
			HYDRAULICS (ROHR INSTL)	108120	
			FOR NHA SEE:	504903	
			78-00-00-05		
			78-00-00-05A		
5	NAS1801-3-8		.SCREW	101106	3
				108120	
				504903	
10	NAS1149C0332R		.WASHER	101106	4
				108120	
				504903	
15	NAS1149D0363J		.WASHER	101106	3
				108120	
				504903	
20	NAS1149C1232B		.WASHER	101106	2
				108120	
				504903	
25	PLH53CD		.NUT	101106	3
			SUPPLIER CODE:	108120	
			VF0224	504903	
			SPECIFICATION NUMBER:		
			BACN10YR3CD		
			OPTIONAL PART:		
			H52732-3CD		
			V15653		
30	AN924-8J		.NUT	101106	1
				108120	
				504903	
35	PLH53C		.NUT	101106	4
			SUPPLIER CODE:	108120	
			V62554	504903	
			SPECIFICATION NUMBER:		
			BACN10YR3C		
			OPTIONAL PART:		
			H52732-3C		
			V15653		
40	BACC10GT1-08		.CLAMP	101106	3
				108120	
				504903	
45	BACC10GT2-08		.CLAMP SHELL	101106	6
			SUPPLIER CODE:	108120	
			V83930	504903	
			SPECIFICATION NUMBER:		
			BACC10GT2-08		

MISSING ITEM NUMBERS NOT APPLICABLE

- ITEM NOT ILLUSTRATED

78-34-01-05

78-34-01
FIG. 05
PAGE 1
JAN 20/09

BRI



757

PARTS CATALOG (MAINTENANCE)

FIG ITEM	PART NUMBER	1 2 3 4 5 6 7	NOMENCLATURE	EFFECT FROM TO	UNITS PER ASSY
5	50 AS136-08-0080		.HOSE ASSY	101106 108120 504903	1
	55 312N5102-5		.TUBE ASSY-	101106 108120 504903	1
-	57 AP2097HP08		..SLEEVE SUPPLIER CODE: V01673 SPECIFICATION NUMBER: BACS13BX08HP OPTIONAL PART: 2-02903-08HP V11328 35235VN08 V08199 AFP175V08P V30974 DBOS13BX08HP V14798	101106 108120 504903	2
-	59 BACN10YE8L		..NUT	101106 108120 504903	2
	75 312N5860-1		.ELBOW ASSY	101106 108120 504903	1
	78 BACE21BN0808J		.ELBOW	101106 108120 504903	1
	80 BOE2074-0006		.SEAL ASSY- SUPPLIER CODE: V16632 SPECIFICATION NUMBER: S332T308-6	101106 108120 504903	1
-	125 312N5150-103		PLUMBING INSTL- HYDRAULICS POSITION DATA: LH FOR NHA SEE: 78-00-00-05	101102 108120 504903	RF
-	125 MODREF23492		PLUMBING INSTL- HYDRAULICS MODULE NUMBER: 312N5150-103 REV B POSITION DATA: LH	103106	1
	130 NAS1801-3-30		.SCREW	101106 108120 504903	6

MISSING ITEM NUMBERS NOT APPLICABLE

- ITEM NOT ILLUSTRATED

78-34-01-05

78-34-01
FIG. 05
PAGE 2
JAN 20/09

BRI



757

PARTS CATALOG (MAINTENANCE)

FIG ITEM	PART NUMBER	1 2 3 4 5 6 7	NOMENCLATURE	EFFECT FROM TO	UNITS PER ASSY
5					
135	NAS1801-3-31	.	SCREW	101106 108120 504903	2
140	NAS1801-3-8	.	SCREW	101106 108120 504903	1
145	NAS1801-3-27	.	SCREW	101106 108120 504903	3
150	NAS1149C0332R	.	WASHER	101106 108120 504903	1
155	NAS1149D0363J	.	WASHER	101106 108120 504903	17
160	NAS43DD3-75FC	.	SPACER	101106 108120 504903	3
163	NAS43DD3-82FC	.	SPACER	101106 108120 504903	6
165	NAS43DD3-90FC	.	SPACER	101106 108120 504903	2
170	PLH53CD	.	NUT SUPPLIER CODE: VF0224 SPECIFICATION NUMBER: BACN10YR3CD OPTIONAL PART: H52732-3CD V15653	101106 108120 504903	6
175	BACC10GT1-10	.	CLAMP-BAND	101106 108120 504903	2
180	BACC10GT2-10	.	CLAMP SHELL	101106 108120 504903	4
185	312N5102-40	.	TUBE ASSY- TUBING MATERIAL: .625 IN. OD .032 IN. WALL 65.7 IN. LG TI BMS 7-234 TI-3AL-2.5V COLD WORKED, STRESS RELIEVED TUBING	101106 108120 504903	1
- 190	AS1581T10	..	SLEEVE	101106 108120 504903	2

MISSING ITEM NUMBERS NOT APPLICABLE

- ITEM NOT ILLUSTRATED

78-34-01-05

78-34-01
FIG. 05
PAGE 3
JAN 20/09

BRI

BOEING PROPRIETARY - Copyright © - Unpublished Work - See title page for details.



757

PARTS CATALOG (MAINTENANCE)

FIG ITEM	PART NUMBER	1 2 3 4 5 6 7	NOMENCLATURE	EFFECT FROM TO	UNITS PER ASSY
5					
- 195	BACN10YA10	. .	NUT	101106 108120 504903	2
200	312N5102-39	. .	TUBE ASSY- TUBING MATERIAL: .625 IN. OD .032 IN. WALL 63.9 IN. LG TI BMS 7-234 TI-3AL-2.5V COLD WORKED, STRESS RELIEVED TUBING	101106 108120 504903	1
- 205	AS1581T10	. .	SLEEVE	101106 108120 504903	1
- 210	BACN10YA10	. .	NUT	101106 108120 504903	1
225	312N5112-55	. .	CHANNEL	101106 108120 504903	1
230	312N5112-53	. .	BLOCK	101106 108120 504903	2
233	312N5112-20	. .	CHANNEL	101106 108120 504903	4
235	312N5112-22	. .	BLOCK	101106 108120 504903	4
237	312N5112-67	. .	BLOCK	101106 108120 504903	1
250	312N5112-21	. .	BLOCK	101106 108120 504903	3
- 300	312N5150-104		PLUMBING INSTL- THRUST REVERSER HYD STRUT SYS POSITION DATA: RH FOR NHA SEE: 78-00-00-05	101102 108120 504903	RF
- 300	MODREF23493		PLUMBING INSTL- THRUST REVERSER HYD STRUT SYS MODULE NUMBER: 312N5150-104 REV B POSITION DATA: RH	103106	1

MISSING ITEM NUMBERS NOT APPLICABLE

- ITEM NOT ILLUSTRATED

78-34-01-05

78-34-01
FIG. 05
PAGE 4
JAN 20/09

BRI



757

PARTS CATALOG (MAINTENANCE)

FIG ITEM	PART NUMBER	1 2 3 4 5 6 7	NOMENCLATURE	EFFECT FROM TO	UNITS PER ASSY
5					
305	NAS1801-3-30	.	SCREW	101106 108120 504903	6
310	NAS1801-3-31	.	SCREW	101106 108120 504903	2
315	NAS1149D0363J	.	WASHER	101106 108120 504903	16
320	BACB30LH3U21	.	BOLT	101106 108120 504903	3
325	NAS43DD3-90FC	.	SPACER	101106 108120 504903	2
330	NAS43DD3-82FC	.	SPACER	101106 108120 504903	6
335	NAS43DD3-75FC	.	SPACER	101106 108120 504903	3
340	PLH53CD	.	NUT SUPPLIER CODE: VF0224 SPECIFICATION NUMBER: BACN10YR3CD OPTIONAL PART: H52732-3CD V15653	101106 108120 504903	8
345	312N5102-34	.	TUBE ASSY- TUBING MATERIAL: .625 IN. OD .032 IN. WALL 69.5 IN. LG TI BMS 7-234 TI-3AL-2.5V COLD WORKED, STRESS RELIEVED TUBING	101106 108120 504903	1
- 350	AS1581T10	..	SLEEVE	101106 108120 504903	2
- 355	BACN10YA10	..	NUT	101106 108120 504903	2
360	312N5102-32	.	TUBE ASSY- TUBING MATERIAL: .625 IN. OD .032 IN. WALL 66.1 IN. LG TI BMS 7-234 TI-3AL-2.5V COLD WORKED, STRESS RELIEVED TUBING	101106 108120 504903	1

MISSING ITEM NUMBERS NOT APPLICABLE

- ITEM NOT ILLUSTRATED

78-34-01-05

78-34-01
FIG. 05
PAGE 5
JAN 20/09

BRI

 **BOEING**
757
PARTS CATALOG (MAINTENANCE)

FIG ITEM	PART NUMBER	1 2 3 4 5 6 7	NOMENCLATURE	EFFECT FROM TO	UNITS PER ASSY
5					
- 365	AS1581T10	. .	SLEEVE	101106 108120 504903	1
- 370	BACN10YA10	. .	NUT	101106 108120 504903	1
385	312N5112-20	. .	CHANNEL	101106 108120 504903	4
390	312N5112-67	. .	BLOCK	101106 108120 504903	1
395	312N5112-22	. .	BLOCK	101106 108120 504903	4
400	312N5112-21	. .	BLOCK	101106 108120 504903	3
405	312N5112-53	. .	BLOCK	101106 108120 504903	2
410	312N5837-11	. .	PLATE ASSY	101106 108120 504903	1
- 450	312N5150-107		PLUMBING INSTL- EXHAUST ONLY POSITION DATA: LH FOR NHA/OTHER SYS DET SEE: 78-00-00-05	101102 108120 504903	RF
- 450	MODREF24014		PLUMBING INSTL- EXHAUST ONLY MODULE NUMBER: 312N5150-125B REV B POSITION DATA: LH	103106	1
455	NAS1801-3-16	. .	SCREW	101106 108120 504903	4
460	NAS1149D0363J	. .	WASHER	101106 108120 504903	4
465	NAS43DD3-37FC	. .	SPACER	101106 108120 504903	4

MISSING ITEM NUMBERS NOT APPLICABLE

- ITEM NOT ILLUSTRATED

BRI

78-34-01-05

BOEING PROPRIETARY - Copyright © - Unpublished Work - See title page for details.

78-34-01
FIG. 05
PAGE 6
JAN 20/09



757

PARTS CATALOG (MAINTENANCE)

FIG ITEM	PART NUMBER	1 2 3 4 5 6 7	NOMENCLATURE	EFFECT FROM TO	UNITS PER ASSY
5					
470	312N5102-51		.TUBE ASSY- THRUST REVERSER STOW TUBING MATERIAL: .625 O.D X .032 WALL TITANIUM	101102 108120 504903	1
470	312N5102-65		.TUBE ASSY- THRUST REVERSER STOW TUBING MATERIAL: .625 IN. O.D. .032 IN. WALL 18.871 IN. LN. BMS 7-234 TI-3AL-2.5V COLD WORKED, STRESS RELIEVED TUBING	103106	1
- 475	AS1581T10		..SLEEVE	101106 108120 504903	1
- 480	BACN10YA10		..NUT	101106 108120 504903	1
- 482	AS1582T10		..UNION	103106	1
485	312N5102-49		.TUBE ASSY- THRUST REVERSER DEPLOY TUBING MATERIAL: .625 IN. OD .032 IN. WALL 23.2 IN. LG TI BMS 7-234 TI-3AL-2.5V COLD WORKED, STRESS RELIEVED TUBING	101106 108120 504903	1
490	312N5110-1		.BLOCK	101106 108120 504903	1
495	312N5111-1		.SUPPORT	101106 108120 504903	1
- 655	312N5150-108		PLUMBING INSTL- (EXHAUST ONLY) POSITION DATA: RH FOR NHA/OTHER SYS DET SEE: 78-00-00-05	101102 504903	RF
- 655	312N5150-118		PLUMBING INSTL- (EXHAUST ONLY) POSITION DATA: RH FOR NHA/OTHER SYS DET SEE: 78-00-00-05	108120	RF

MISSING ITEM NUMBERS NOT APPLICABLE

- ITEM NOT ILLUSTRATED

78-34-01-05

78-34-01
FIG. 05
PAGE 7
JAN 20/09

BRI



757

PARTS CATALOG (MAINTENANCE)

FIG ITEM	PART NUMBER	1 2 3 4 5 6 7	NOMENCLATURE	EFFECT FROM TO	UNITS PER ASSY
5					
- 655	MODREF24013		PLUMBING INSTL-STRUT MODULE NUMBER: 312N5150-124 REV B POSITION DATA: RH	103106	1
670	NAS1801-3-16		.SCREW	101106 108120 504903	4
675	NAS43DD3-37FC		.SPACER	101106 108120 504903	4
680	NAS1149D0363J		.WASHER	101106 108120 504903	4
685	312N5102-52		.TUBE ASSY- TUBING MATERIAL: .625 IN. OD .032 IN.L WALL 22.5 IN. LG TI BMS 7-234 TI-3AL-2.5V COLD WORKED, STRESS RELIEVED TUBING	101106 108120 504903	1
- 690	AS1581T10		..SLEEVE	101106 108120 504903	1
- 695	BACN10YA10N		..NUT	101106 108120 504903	1
700	312N5102-50		.TUBE ASSY- TUBING MATERIAL: .625 IN. OD .032 IN. WALL 18.8 IN. LG TI BMS 7-234 TI-3AL-2.5V COLD WORKED, STRESS RELIEVED TUBING	101106 108120 504903	1
- 705	AS1581T10		..SLEEVE	101106 108120 504903	1
- 710	BACN10YA10		..NUT	101106 108120 504903	1
715	312N5110-1		.BLOCK	101106 108120 504903	1
720	312N5111-1		.SUPPORT	101106 108120 504903	1

MISSING ITEM NUMBERS NOT APPLICABLE

- ITEM NOT ILLUSTRATED

78-34-01-05

78-34-01
FIG. 05
PAGE 8
MAY 20/09

BRI



757

PARTS CATALOG (MAINTENANCE)

FIG ITEM	PART NUMBER	1 2 3 4 5 6 7	NOMENCLATURE	EFFECT FROM TO	UNITS PER ASSY
5 900			ILLUSTRATION REFERENCE: PLUMBING INSTL-HYD SECT. 31.1 RIGHT AFT STRUT FAIRING 29-11-51-71	101102 504903	RF

MISSING ITEM NUMBERS NOT APPLICABLE

- ITEM NOT ILLUSTRATED

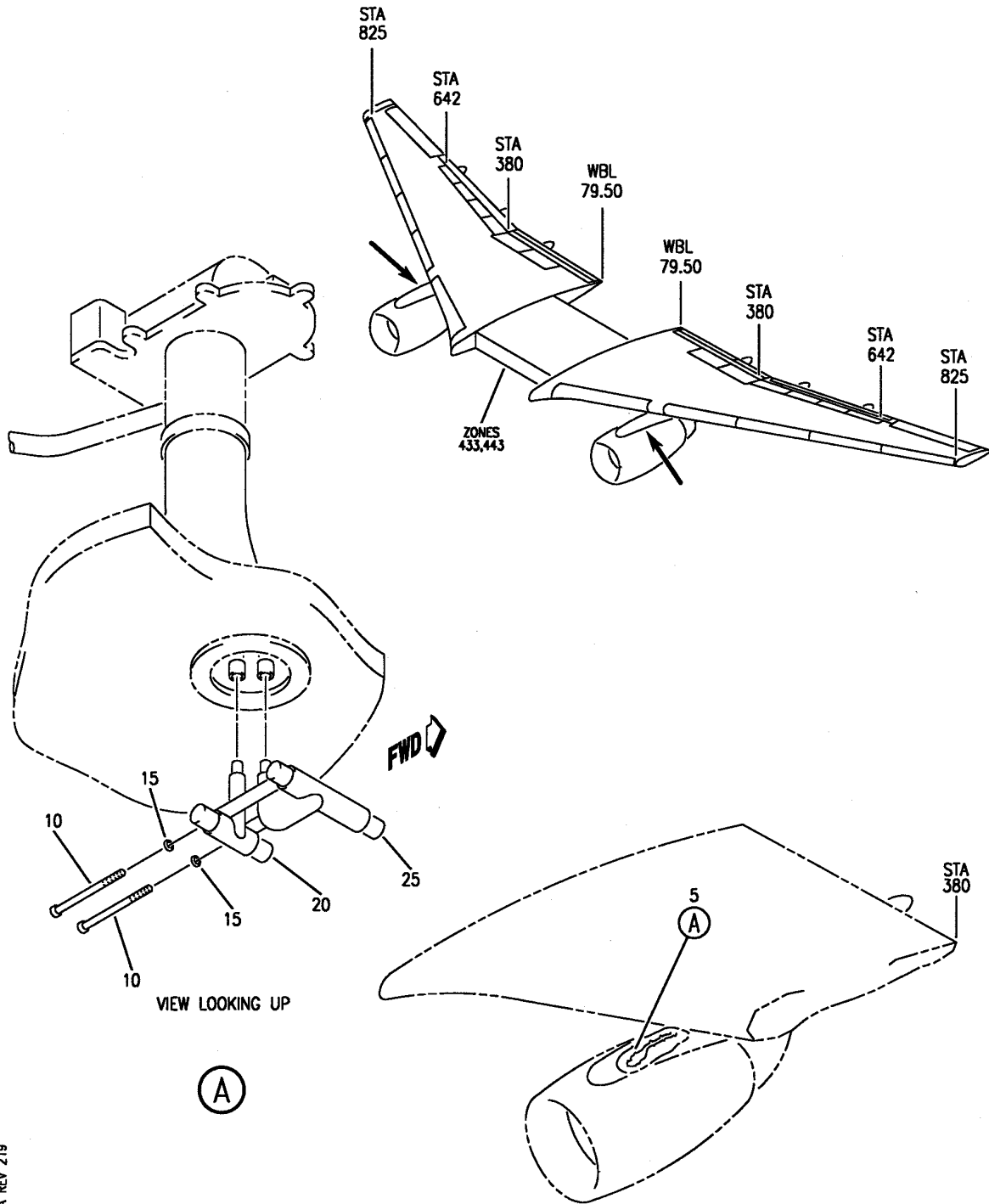
BRI

78-34-01-05

BOEING PROPRIETARY - Copyright © - Unpublished Work - See title page for details.

78-34-01
FIG. 05
PAGE 9
JAN 20/09

BOEING
757
PARTS CATALOG (MAINTENANCE)



Y 78340105A REV 219

PLUMBING INSTL THRUST REVERSER HYD STRUT SYS RB211
FIGURE 5A

78-34-01-05A

BRI
MAY 28/07

78-34-01-05A
PAGE 0



757

PARTS CATALOG (MAINTENANCE)

FIG ITEM	PART NUMBER	1 2 3 4 5 6 7	NOMENCLATURE	EFFECT FROM TO	UNITS PER ASSY
5A			PLUMBING INSTL	101106	
			THRUST REVERSER HYD	108120	
			STRUT SYS RB211	504903	
- 1	312N5150-115		PLUMBING INSTL-STRUT T/R	101102	RF
			HYDRAULIC TEES	108120	
			POSITION DATA:	504903	
			ENG POS 1 AND 2		
			FOR NHA SEE:		
			78-00-00-05		
- 1	MODREF23497		PLUMBING INSTL-STRUT T/R	103106	1
			HYDRAULIC TEES		
			MODULE NUMBER:		
			312N5150-115 REV B		
			POSITION DATA:		
			ENG POS 1 AND 2		
5	LJ76577PSD		.KIT ASSY-SHIP LOOSE	101106	2
			SUPPLIER CODE:	108120	
			VK0680	504903	
10	NAS6304U40		..BOLT	101106	2
				108120	
				504903	
15	NAS1149C0432R		..WASHER	101106	2
				108120	
				504903	
20	LJ71217		..TEE-RETRACT LINE HOSE	101106	1
			CONN.	108120	
			SUPPLIER CODE:	504903	
			V51563		
25	4247000-2		..TEE-CONNECTOR ACTUATOR	101106	1
			HOSE	108120	
			SUPPLIER CODE:	504903	
			V93835		

MISSING ITEM NUMBERS NOT APPLICABLE

- ITEM NOT ILLUSTRATED

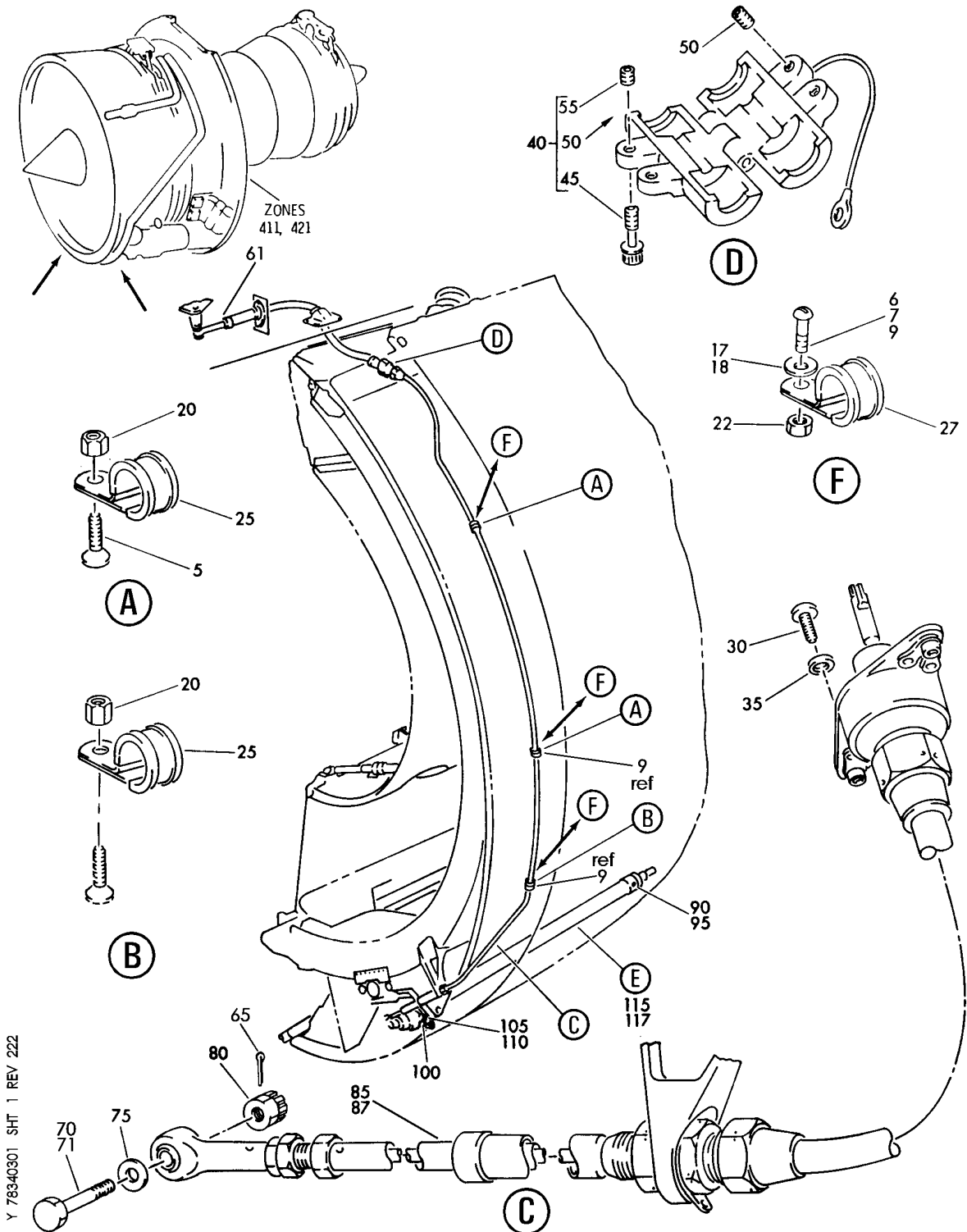
BRI

78-34-01-05A

BOEING PROPRIETARY - Copyright © - Unpublished Work - See title page for details.

78-34-01
FIG. 05A
PAGE 1
JAN 20/09

BOEING
757
PARTS CATALOG (MAINTENANCE)



Y 78340301 SHT 1 REV 222

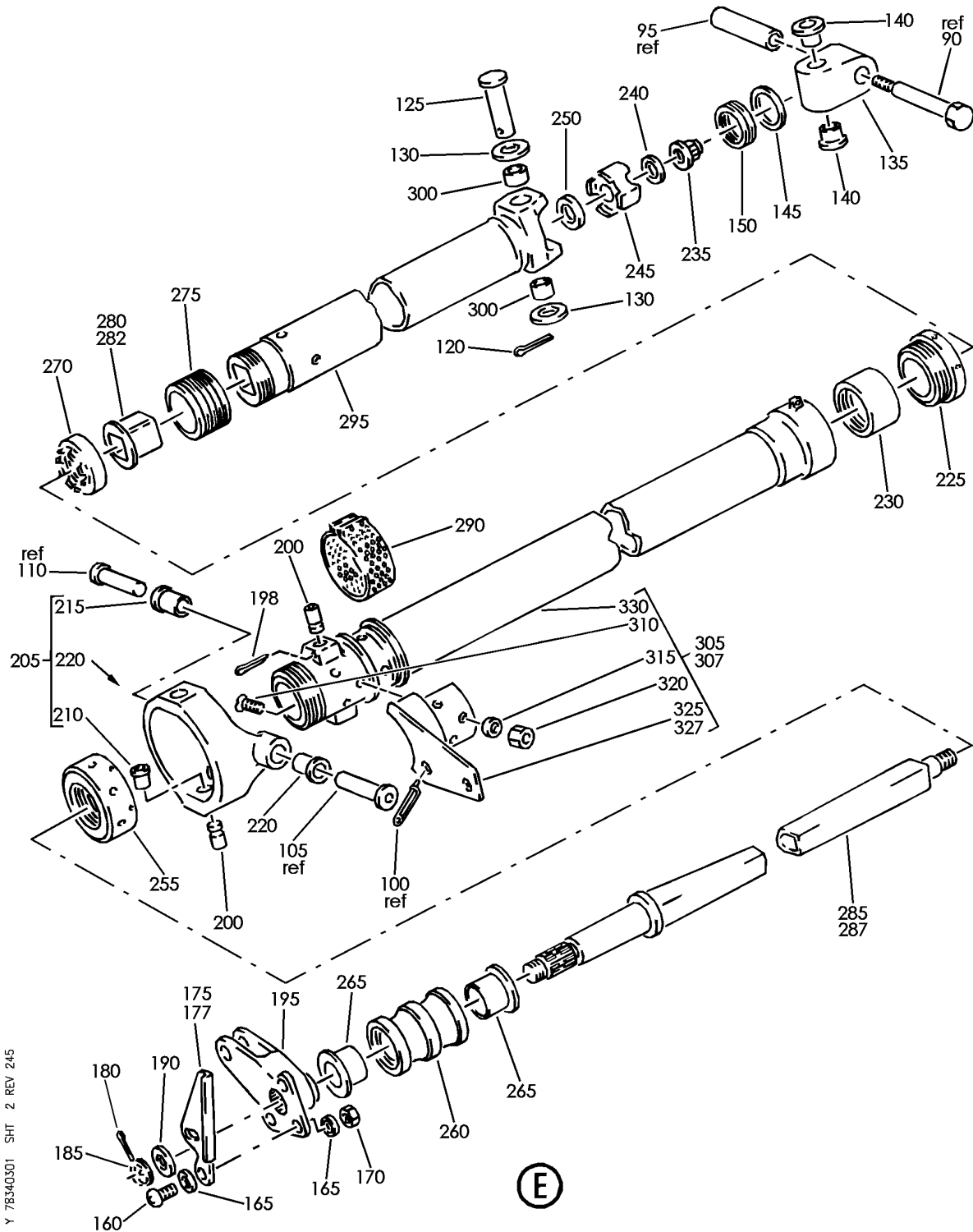
FEEDBACK SYSTEM-FAN THRUST REVERSER (RB211-535)
FIGURE 1 (SHEET 1)

78-34-03-01

BRI
MAY 28/07

78-34-03-01
PAGE 0

BOEING
757
PARTS CATALOG (MAINTENANCE)



Y 78340301 SH1 2 REV 245

FEEDBACK SYSTEM-FAN THRUST REVERSER (RB211-535)
FIGURE 1 (SHEET 2)

78-34-03-01

BRI
MAY 28/07

78-34-03-01
PAGE 0A



757

PARTS CATALOG (MAINTENANCE)

FIG ITEM	PART NUMBER	1 2 3 4 5 6 7	NOMENCLATURE	EFFECT FROM TO	UNITS PER ASSY
1			FEEDBACK SYSTEM-FAN THRUST REVERSER (RB211-535)	002004	
- 1	UL20697		ENGINE ASSY-Q.E.C.U. RB211-535E43711 MAXIMUM NEUT WITH GRAVINER FIRE DETECTORS, BAYONET MCD, NON-MODULATED IDG COOLING 40,000 LB THRUST SUPPLIER CODE: VK0680 REFERENCE SERVICE BULLETIN: 71-0058R4 QUALIFIED SB I/W DATA: INTERMIX OF ONE OR SUBSTITUTION OF TWO DIFFERENT CONFIGURATION RB211-535E4-37/() ENGINES FOR RB211-535 E4 BASE ENGINES REFERENCE SERVICE BULLETIN: RB211-72-C547 VK0680 FOR NHA/OTHER SYS DET SEE: 71-00-02-04	006999 121503 904949 952999	RF
- 1	UL20702		ENGINE ASSY-Q.E.C.U. RB211-535E43711 BASIC ENGINE CONFIG. WITH GRAVINER FIRE DETECTORS, BAYONET MCD, NON-MODULATED IDG COOLING 40,100 LB THRUST SUPPLIER CODE: VK0680 FOR NHA/OTHER SYS DET SEE: 71-00-02-10	504903	RF
- 1	UL19722		ENGINE ASSY-Q.E.C.U. RB211-535E43711 MAXIMUM NEUT SUPPLIER CODE: VK0680 FOR NHA/OTHER SYS DET SEE: 71-00-02-04	107107	RF

MISSING ITEM NUMBERS NOT APPLICABLE

- ITEM NOT ILLUSTRATED

BRI

78-34-03-01

BOEING PROPRIETARY - Copyright © - Unpublished Work - See title page for details.

78-34-03
FIG. 01
PAGE 1
JAN 20/09



757

PARTS CATALOG (MAINTENANCE)

FIG ITEM	PART NUMBER	1 2 3 4 5 6 7	NOMENCLATURE	EFFECT FROM TO	UNITS PER ASSY
1					
- 2	UL20698		ENGINE ASSY-Q.E.C.U. RB211-535E43712 MAXIMUM NEUT SUPPLIER CODE: VK0680 REFERENCE SERVICE BULLETIN: 71-0058R7 QUALIFIED SB I/W DATA: INTERMIX OF ONE OR SUBSTITUTION OF TWO DIFFERENT CONFIGURATION RB211-535E4-37/() ENGINES FOR RB211-535E4 BASE ENGINES OR DIFFERENT CONFIGURATION RB211-535E4-B-37/() ENGINES FOR RB211-535E4-B BASE ENGINES REFERENCE SERVICE BULLETIN: RB211-72-C547 VK0680 RB211-72-8910 VK0680 POST RAPID REVISION: RR92014-183A-RC-E FOR NHA/OTHER SYS DET SEE: 71-00-02-04	002004 006100 102102	RF
- 2	UL36209		ENGINE ASSY-Q.E.C.U. RB211-535E43719 MAXIMUM NEUT SUPPLIER CODE: VK0680 FOR NHA/OTHER SYS DET SEE: 71-00-02-04	950951	RF
- 3	BCREF17395		ENGINE ASSY-Q.E.C.U. RB211-535E43739 BASIC ENGINE CONFIGURATION AND PHASE 5 COMBUSTOR 40,100 LB THRUST SUPPLIER CODE: VK0680 OVERLENGTH PART NUMBER: RB211-535E4-37-39E FOR NHA/OTHER SYS DET SEE: 71-00-02-10	108120	RF

MISSING ITEM NUMBERS NOT APPLICABLE

- ITEM NOT ILLUSTRATED

78-34-03-01

78-34-03
FIG. 01
PAGE 2
JAN 20/09

BRI



757

PARTS CATALOG (MAINTENANCE)

FIG ITEM	PART NUMBER	1 2 3 4 5 6 7	NOMENCLATURE	EFFECT FROM TO	UNITS PER ASSY
1					
- 3	BCREF17101		ENGINE ASSY-Q.E.C.U. RB211-535E43744 BASIC ENGINE CONFIGURATION, BAYONET MCD AND PHASE 5 COMBUSTOR 40,100 LB THRUST SUPPLIER CODE: VK0680 OVERLENGTH PART NUMBER: RB211-535E4-3744E FOR NHA/OTHER SYS DET SEE: 71-00-02-10	103106	RF
- 3	UL38163		ENGINE ASSY-Q.E.C.U. RB211-535E43724 BASIC ENGINE CONFIGURATION, BAYONET MCD 40,100 LB THRUST SUPPLIER CODE: VK0680 FOR NHA/OTHER SYS DET SEE: 71-00-02-10	101101	RF
- 4	LJ75229		.FEEDBACK SYSTEM-THRUST REVERSER SUPPLIER CODE: VK0680 POSITION DATA: LH	002004 006999	RF
- 4	LJ75230		.FEEDBACK SYSTEM-THRUST REVERSER SUPPLIER CODE: VK0680 POSITION DATA: RH	002004 006999	RF
- 4	LJ75227		.THRUST REVERSER SYSTEMS- AIRCRAFT PYLON MOUNTED SUPPLIER CODE: V51563 CONFIG CHG DATA FROM A CMM: FOR INTRCHG SEE RR IPC	002004 006100 102999	RF
- 4	LJ76577		.THRUST REVERSER SYSTEMS- AIRCRAFT PYLON MOUNTED SUPPLIER CODE: V51563 CONFIG CHG DATA FROM A CMM: FOR INTRCHG SEE RR IPC POST SERVICE BULLETIN: 78-9627PT01 VK0680	002004 006100 102999	RF

MISSING ITEM NUMBERS NOT APPLICABLE

- ITEM NOT ILLUSTRATED

78-34-03-01

78-34-03
FIG. 01
PAGE 3
JAN 20/09

BRI



757

PARTS CATALOG (MAINTENANCE)

FIG ITEM	PART NUMBER	1 2 3 4 5 6 7	NOMENCLATURE	EFFECT FROM TO	UNITS PER ASSY
1					
- 4	LJ75227		. THRUST REVERSER SYSTEMS- AIRCRAFT PYLON MOUNTED SUPPLIER CODE: V51563 PRE SERVICE BULLETIN: 78-9627 VK0680	002004 006100 102949 952999	RF
5	NAS603-9		.. SCREW- POST SERVICE BULLETIN: 78-9627PT01 VK0680 PRE SERVICE BULLETIN: 78-7996 VK0680 78-9627 VK0680	002004 006102 107107 121999	4
6	NAS603-9		.. SCREW- POST SERVICE BULLETIN: 78-7996PTG VK0680	002004 006999	3
7	NAS603-9		.. SCREW- POST SERVICE BULLETIN: 78-7996PTG VK0680 PRE SERVICE BULLETIN: 78-9627 VK0680	002004 006107 121999	3
- 8	NAS603-9		.. SCREW- POST SERVICE BULLETIN: 78-9627PT01 VK0680	002004 006107 121999	1
9	NAS603-10		.. SCREW- POSITION DATA: RH POST SERVICE BULLETIN: 78-9627PT01 VK0680	002004 006999	2
17	AN960C10		.. WASHER- PRE SERVICE BULLETIN: 78-7996 VK0680	002004 006102 107107 121999	4
18	AN960C10		.. WASHER- POST SERVICE BULLETIN: 78-7996PTG VK0680	002004 006999	6
20	MS21042L3		.. NUT- POST SERVICE BULLETIN: 78-7996PTG VK0680	002004 006999	6

MISSING ITEM NUMBERS NOT APPLICABLE

- ITEM NOT ILLUSTRATED

78-34-03-01

78-34-03
FIG. 01
PAGE 4
JAN 20/09

BRI



757

PARTS CATALOG (MAINTENANCE)

FIG ITEM	PART NUMBER	1 2 3 4 5 6 7	NOMENCLATURE	EFFECT FROM TO	UNITS PER ASSY
1					
22	MS21042L3	..	NUT- PRE SERVICE BULLETIN: 78-7996 VK0680	002004 006102 107107 121999	4
25	754SS7-2-8SK	..	CLAMP- SUPPLIER CODE: V83930 POST SERVICE BULLETIN: 78-7996PTG VK0680	002004 006999	6
27	754SS7-2-8SK	..	CLAMP- SUPPLIER CODE: V83930 PRE SERVICE BULLETIN: 78-7996 VK0680	002004 006102 107107 121999	4
30	NAS604-9	..	SCREW	002004 006999	4
35	AN960C416L	..	WASHER	002004 006999	4
40	5275507-1	..	CLAMP ASSY-FEEDBACK CABLE SUPPLIER CODE: V78710	002004 006999	2
45	MS9088-10	...	BOLT-	002004 006999	2
50	12243-6	...	INSERT- SUPPLIER CODE: V78710	002004 006999	2
55	MS21209F1-15	...	INSERT	002004 006999	2
61	5275403-1	..	CABLE-FEEDBACK SUPPLIER CODE: V78710	002004 006100 102999	2
65	MS24665-155	..	PIN-	002004 006999	2
70	NAS6305-10D	..	BOLT-	002004 006999	1
71	NAS6305-10D	..	BOLT	002004 006102 107999	1
75	AN960C516	..	WASHER-	002004 006999	2
80	U755225	..	NUT- SUPPLIER CODE: V72962	002004 006999	2

MISSING ITEM NUMBERS NOT APPLICABLE

- ITEM NOT ILLUSTRATED

78-34-03-01

78-34-03
FIG. 01
PAGE 5
JAN 20/09

BRI

BOEING PROPRIETARY - Copyright © - Unpublished Work - See title page for details.



757

PARTS CATALOG (MAINTENANCE)

FIG ITEM	PART NUMBER	1 2 3 4 5 6 7	NOMENCLATURE	EFFECT FROM TO	UNITS PER ASSY
1					
85	5276105-2	..	CABLE ASSY-FEEDBACK SUPPLIER CODE: V78710 POSITION DATA: LWR LH	002004 006999	1
87	5275300-2	..	CABLE ASSY-FEEDBACK SUPPLIER CODE: V78710 POSITION DATA: LWR RH	002004 006999	1
90	NAS6206-21	..	BOLT- PRE SERVICE BULLETIN: 78-9325 VK0680	002004 006100 102102 107107 121949 952999	2
90	NAS6206-24	..	BOLT- POST SERVICE BULLETIN: 78-9325PTB VK0680	002004 006999	2
95	NAS75-6-130	..	BUSHING- PRE SERVICE BULLETIN: 78-9325 VK0680	002004 006100 102102 107999	2
95	NAS75-6-106	..	BUSHING- POST SERVICE BULLETIN: 78-9325PTB VK0680	002004 006999	2
100	UDB444401	..	PIN- SUPPLIER CODE: V52369	002004 006999	4
105	LJ70021	..	PIN- SUPPLIER CODE: V51563	002004 006999	2
110	LJ70211	..	PIN- SUPPLIER CODE: V51563	002004 006999	2
115	LJ70533	..	ACTUATOR ASSY-FEEDBACK SUPPLIER CODE: V51563 POSITION DATA: LH	002004 006999	1
117	LJ70534	..	ACTUATOR ASSY-FEEDBACK SUPPLIER CODE: V51563 POSITION DATA: RH	002004 006999	1
120	MS24665-300	...	PIN	002004 006999	1

MISSING ITEM NUMBERS NOT APPLICABLE

- ITEM NOT ILLUSTRATED

78-34-03-01

78-34-03
FIG. 01
PAGE 6
JAN 20/09

BRI

BOEING PROPRIETARY - Copyright © - Unpublished Work - See title page for details.



757

PARTS CATALOG (MAINTENANCE)

FIG ITEM	PART NUMBER	1 2 3 4 5 6 7	NOMENCLATURE	EFFECT FROM TO	UNITS PER ASSY
1					
125	MS20392-5C57	...	PIN	002004 006999	1
130	AN960C616	...	WASHER	002004 006999	2
135	LJ70543	...	JOINT ASSY-GIMBAL SUPPLIER CODE: V51563	002004 006999	1
140	LJ71248	BUSHING- SUPPLIER CODE: V51563	002004 006999	2
145	MS16625-4112	...	RING	002004 006999	2
150	LJ70548	...	FILTER-ELEM SUPPLIER CODE: V51563	002004 006999	1
160	NAS623-3-4	...	SCREW	002004 006999	2
165	AN960C10L	...	WASHER	002004 006999	4
170	MS21043-3	...	NUT	002004 006999	2
175	LJ70775	...	PLATE-SENSITIVITY DEPLOY SENSOR SUPPLIER CODE: V51563 POSITION DATA: LH	002004 006999	1
177	LJ70776	...	PLATE-SENSITIVITY DEPLOY SENSOR SUPPLIER CODE: V51563 POSITION DATA: RH	002004 006999	1
- 179	LJ71690	...	SHIM- SUPPLIER CODE: V51563 POST SERVICE BULLETIN: 78-9793PTB VK0680	002004 006999	1
180	MS24665-153	...	PIN	002004 006999	1
185	U755227	...	NUT-LOCKING SUPPLIER CODE: V72962	002004 006999	1
190	AN960C716	...	WASHER	002004 006999	1
195	LJ70562	...	LEVER-OUTPUT SUPPLIER CODE: V51563	002004 006999	1

MISSING ITEM NUMBERS NOT APPLICABLE

- ITEM NOT ILLUSTRATED

78-34-03-01

78-34-03
FIG. 01
PAGE 7
JAN 20/09

BRI



757

PARTS CATALOG (MAINTENANCE)

FIG ITEM	PART NUMBER	1 2 3 4 5 6 7	NOMENCLATURE	EFFECT FROM TO	UNITS PER ASSY
1					
198	MS24665-157	...	PIN	002004 006999	2
200	LJ70549	...	PIN- SUPPLIER CODE: V51563	002004 006999	2
205	LJ70561	...	JOINT ASSY-GIMBAL SUPPLIER CODE: V51563	002004 006999	1
210	M81934-2-05C010	BUSHING	002004 006999	2
215	M81934-2-05C016	BUSHING	002004 006999	1
220	M81934-2-06C016	BUSHING	002004 006999	1
225	LJ70544	...	NUT-BARREL SUPPLIER CODE: V51563	002004 006999	1
230	LJ70550	...	BUSHING- SUPPLIER CODE: V51563	002004 006999	1
235	MS21043-6	...	NUT	002004 006999	1
240	AN960C616L	...	WASHER	002004 006999	1
245	LJ70553	...	SUPPORT-SCREW ASSY SUPPLIER CODE: V51563	002004 006999	1
250	AN960C716L	...	WASHER	002004 006999	1
255	LJ70541	...	NUT-CAPPING SUPPLIER CODE: V51563	002004 006999	1
260	LJ70540	...	HOUSING-BRG SUPPLIER CODE: V51563	002004 006999	1
265	M81934-2-10C028	BUSHING	002004 006999	2
270	LJ70552	...	NUT-RING SUPPLIER CODE: V51563	002004 006999	1
275	LJ70551	...	BUSHING- SUPPLIER CODE: V51563	002004 006999	1
280	LJ70545	...	BUSHING-SQUARE NUT SUPPLIER CODE: V51563 POSITION DATA: LH	002004 006999	1

MISSING ITEM NUMBERS NOT APPLICABLE

- ITEM NOT ILLUSTRATED

78-34-03-01

78-34-03
FIG. 01
PAGE 8
JAN 20/09

BRI

BOEING PROPRIETARY - Copyright © - Unpublished Work - See title page for details.



757

PARTS CATALOG (MAINTENANCE)

FIG ITEM	PART NUMBER	1 2 3 4 5 6 7	NOMENCLATURE	EFFECT FROM TO	UNITS PER ASSY
1					
282	LJ70546	...	BUSHING-SQUARE NUT SUPPLIER CODE: V51563 POSITION DATA: RH	002004 006999	1
285	LJ70535	...	SCREW-SQUARE SUPPLIER CODE: V51563 POSITION DATA: LH	002004 006999	1
287	LJ70536	...	SCREW-SQUARE SUPPLIER CODE: V51563 POSITION DATA: RH	002004 006999	1
290	LJ70554	...	FILTER-ELEM SUPPLIER CODE: V51563	002004 006999	1
295	LJ70538	...	SLEEVE ASSY- SUPPLIER CODE: V51563	002004 006999	1
300	LJ71247	BUSHING- SUPPLIER CODE: V51563	002004 006999	2
305	LJ70773	...	HOUSING ASSY-ACTUATOR FEEDBACK SYS SUPPLIER CODE: V51563 POSITION DATA: LH	002004 006999	RF
307	LJ70774	...	HOUSING ASSY-ACTUATOR FEEDBACK SYS SUPPLIER CODE: V51563 POSITION DATA: RH	002004 006999	RF
310	NAS517-3-1	SCREW	002004 006999	3
315	AN960C10L	WASHER	002004 006999	3
320	MS21043-3	NUT	002004 006999	3
325	LJ70771	BRACKET-SENSOR SPRT SUPPLIER CODE: V51563 POSITION DATA: LH	002004 006999	1

MISSING ITEM NUMBERS NOT APPLICABLE

- ITEM NOT ILLUSTRATED

BRI

78-34-03-01

BOEING PROPRIETARY - Copyright © - Unpublished Work - See title page for details.

78-34-03
FIG. 01
PAGE 9
JAN 20/09



757

PARTS CATALOG (MAINTENANCE)

FIG ITEM	PART NUMBER	1 2 3 4 5 6 7	NOMENCLATURE	EFFECT FROM TO	UNITS PER ASSY
1 327	LJ70772	BRACKET-SENSOR SPRT SUPPLIER CODE: V51563 POSITION DATA: RH	002004 006999	1
330	LJ70537	HOUSING-ACTUATOR FEEDBACK SYS SUPPLIER CODE: V51563	002004 006999	1

MISSING ITEM NUMBERS NOT APPLICABLE

- ITEM NOT ILLUSTRATED

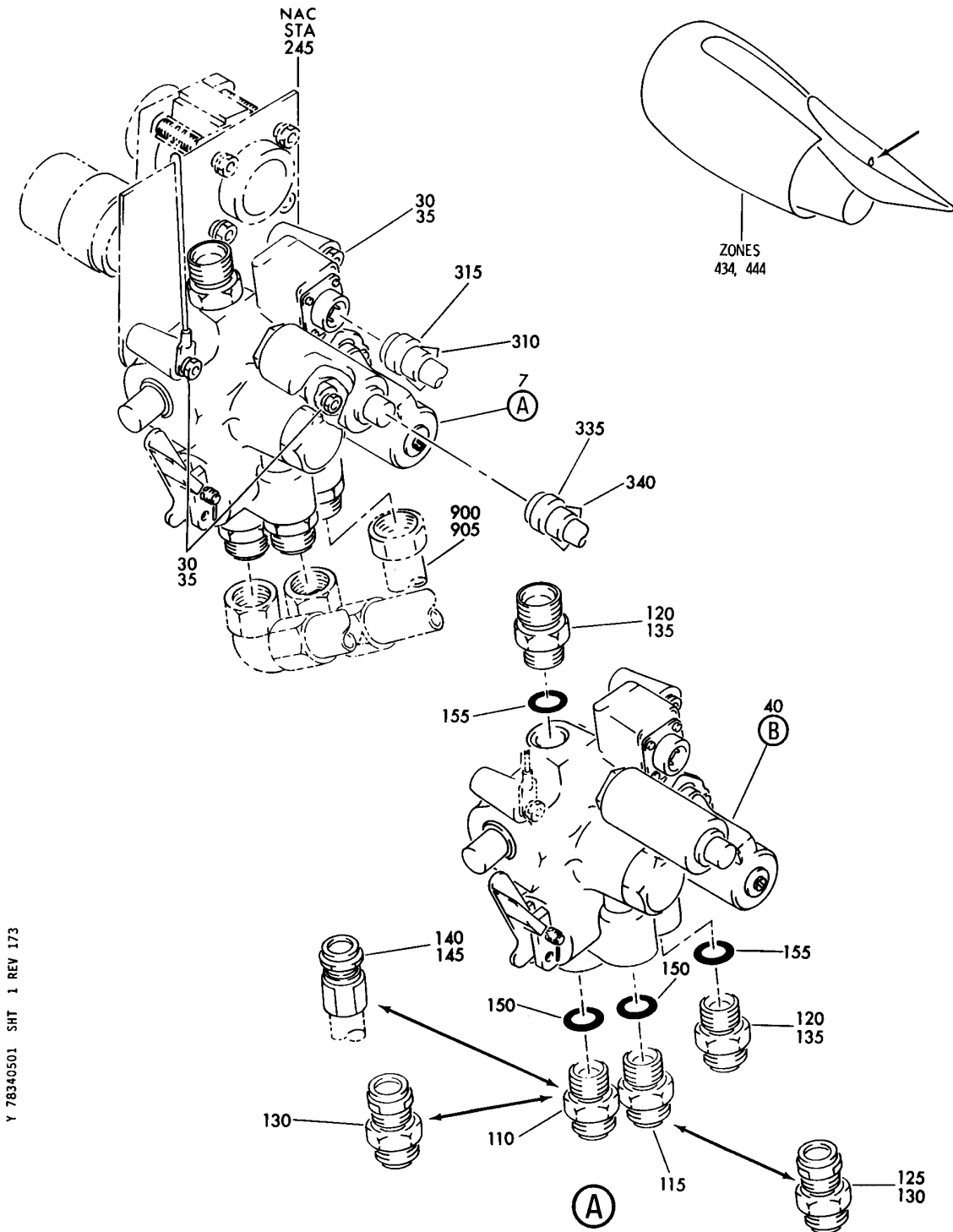
BRI

78-34-03-01

BOEING PROPRIETARY - Copyright © - Unpublished Work - See title page for details.

78-34-03
FIG. 01
PAGE 10
JAN 20/09

BOEING
757
PARTS CATALOG (MAINTENANCE)



Y 78340501 SHT 1 REV 173

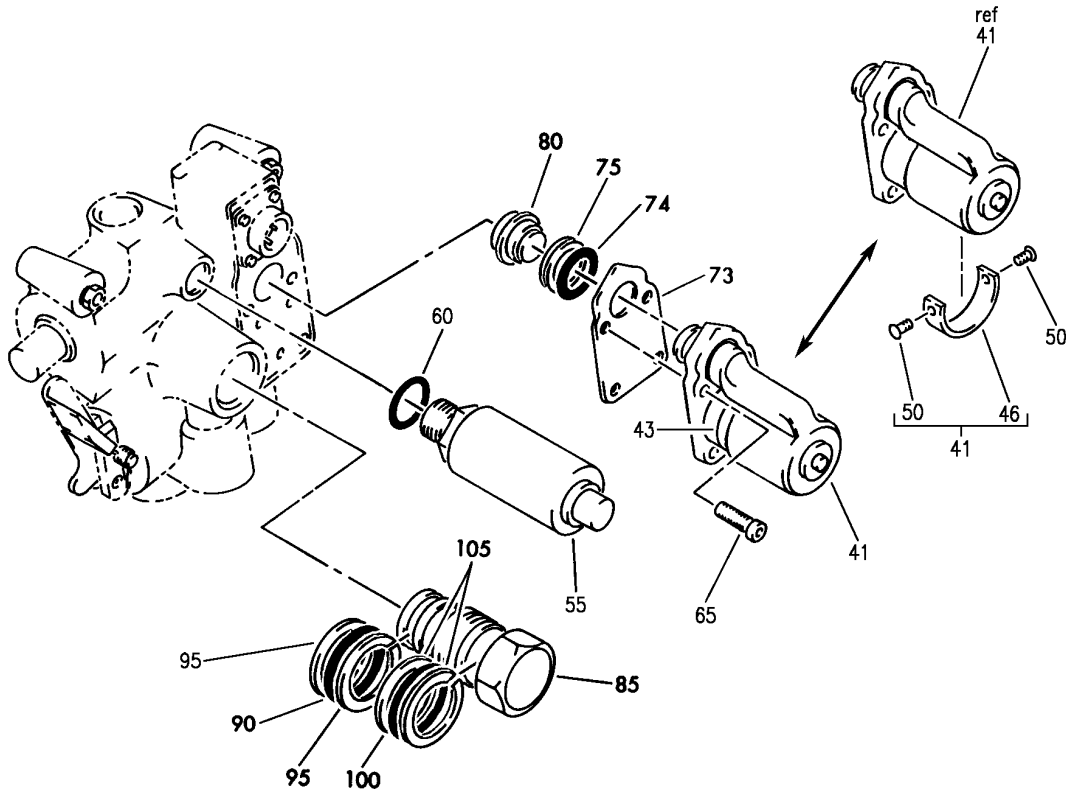
MODULE INSTL-R AND L SYS SHUTOFF/ISOLATION VALVE (EXHAUST ONLY)
FIGURE 1 (SHEET 1)

78-34-05-01

BRI
MAY 28/07

78-34-05-01
PAGE 0

BOEING
757
PARTS CATALOG (MAINTENANCE)



(B)

Y 78340501 SH1 2 REV 305

MODULE INSTL-R AND L SYS SHUTOFF/ISOLATION VALVE (EXHAUST ONLY)
FIGURE 1 (SHEET 2)

78-34-05-01

BRI
MAY 28/07

78-34-05-01
PAGE 0A



757

PARTS CATALOG (MAINTENANCE)

FIG ITEM	PART NUMBER	1 2 3 4 5 6 7	NOMENCLATURE	EFFECT FROM TO	UNITS PER ASSY
1			MODULE INSTL-R AND L SYS SHUTOFF/ISOLATION VALVE (EXHAUST ONLY)	002004 006100 107107 121503 904999	
- 1	271N5001-1		MODULE INSTL-SYS SHUTOFF/ISOLATION VALVE (EXHAUST ONLY) POSITION DATA: L VARIABLE DRAWING REF: 271N5001-7 FOR NHA/OTHER SYS DET SEE: 29-00-51-02	002004 006100 107107 121503 904999	RF
- 5	271N5001-2		MODULE INSTL-SYS SHUTOFF/ISOLATION VALVE (EXHAUST ONLY) POSITION DATA: R VARIABLE DRAWING REF: 271N5001-8 FOR NHA/OTHER SYS DET SEE: 29-00-51-02	002004 006100 107107 121503 904999	RF
7	271N5001-18		.MODULE ASSY-VARIABLE	002004 006100 107107 121503 904999	1
30	BACB30NM4K27		.BOLT	002004 006100 107107 121503 904999	3
35	BACW10BN4AC		.WASHER	002004 006100 107107 121503 904999	3

MISSING ITEM NUMBERS NOT APPLICABLE

- ITEM NOT ILLUSTRATED

BRI

78-34-05-01

BOEING PROPRIETARY - Copyright © - Unpublished Work - See title page for details.

78-34-05
FIG. 01
PAGE 1
JAN 20/09



757

PARTS CATALOG (MAINTENANCE)

FIG ITEM	PART NUMBER	1 2 3 4 5 6 7	NOMENCLATURE	EFFECT FROM TO	UNITS PER ASSY
1	40 HP1368100-3		.. VALVE ASSY-THRUST REVERSER ISOLATION MODULE SUPPLIER CODE: V70236 SPECIFICATION NUMBER: S271T527-3 ELECTRICAL EQUIP NUMBER: V00106 V00107 COMPONENT MAINT MANUAL REF: 78-34-01	002004 006100 107107 121503 904999	1
	41 45080-1		... VALVE ASSY-SOL. SUPPLIER CODE: V99643 FUNCTIONAL DESCRIPTION: ELECTRICALLY OPERATED VALVE PROVIDES HYDRAULIC PRESSURE SPECIFICATION NUMBER: 10-60811-8 COMPONENT MAINT MANUAL REF: 29-09-05 OPTIONAL PART: 59600-5011 V92003 881600-1001 V92003	002004 006100 107107 121503 904999	1
	41 59600-5011		... VALVE ASSY-SOL. SUPPLIER CODE: V92003 SPECIFICATION NUMBER: 10-60811-9 COMPONENT MAINT MANUAL REF: 29-10-02 OPTIONAL PART: 45080-1 V99643 881600-1001 V92003	002004 006100 107107 121503 904999	1

MISSING ITEM NUMBERS NOT APPLICABLE

- ITEM NOT ILLUSTRATED

78-34-05-01

78-34-05
FIG. 01
PAGE 2
JAN 20/09

BRI



757

PARTS CATALOG (MAINTENANCE)

FIG ITEM	PART NUMBER	1 2 3 4 5 6 7	NOMENCLATURE	EFFECT FROM TO	UNITS PER ASSY
1					
41	881600-1001		...VALVE ASSY-SOL. SUPPLIER CODE: V92003 SPECIFICATION NUMBER: 10-60811-13 COMPONENT MAINT MANUAL REF: 27-09-03 OPTIONAL PART: 45080-1 V99643 59600-5011 V92003	002004 006100 107107 121503 904999	1
42	881601-1	NAMEPLATE- SUPPLIER CODE: V92003	002004 006100 107107 121503 904999	1
- 42A	047-90NSX062		ATTACHING PARTSSCREW- SUPPLIER CODE: V92003	002004 006100 107107 121503 904999	2
43	25027-3		-----*-----NAMEPLATE- SUPPLIER CODE: V99643 USED ON: 45080-1	002004 006100 107107 121503 904999	1
43	59610-9	NAMEPLATE- SUPPLIER CODE: V99643 USED ON: 59600-5011	002004 006100 107107 121503 904999	1
46	881601-1	NAMEPLATE- SUPPLIER CODE: V92003 USED ON: 881600-1001	002004 006100 107107 121503 904999	1
50	047-90NSX062		ATTACHING PARTSSCREW- SUPPLIER CODE: V92003 -----*-----	002004 006100 107107 121503 904999	2

MISSING ITEM NUMBERS NOT APPLICABLE

- ITEM NOT ILLUSTRATED

78-34-05-01

78-34-05
FIG. 01
PAGE 3
JAN 20/09

BRI

BOEING PROPRIETARY - Copyright © - Unpublished Work - See title page for details.



757

PARTS CATALOG (MAINTENANCE)

FIG ITEM	PART NUMBER	1 2 3 4 5 6 7	NOMENCLATURE	EFFECT FROM TO	UNITS PER ASSY
1					
55	211C223-212	...	SWITCH-PRESSURE SUPPLIER CODE: V02750 SPECIFICATION NUMBER: S271T452-10 ELECTRICAL EQUIP NUMBER: S00330 COMPONENT MAINT MANUAL REF: 29-09-02 OPTIONAL PART: 211C223-322 V02750 211C223-521 V02750	002004 006100 107107 121503 904999	1
55	211C223-322	...	SWITCH-PRESSURE SUPPLIER CODE: V02750 SPECIFICATION NUMBER: S271T452-10 COMPONENT MAINT MANUAL REF: 29-09-02 OPTIONAL PART: 211C223-212 V02750 211C223-521 V02750	002004 006100 107107 121503 904999	1
55	211C223-521	...	SWITCH-PRESSURE SUPPLIER CODE: V02750 SPECIFICATION NUMBER: S271T452-10 COMPONENT MAINT MANUAL REF: 29-09-02 OPTIONAL PART: 211C223-212 V02750 211C223-322 V02750 POST SERVICE LETTER: 29-033	002004 006100 107107 121503 904999	1
60	NAS1612-6	...	PACKING-	002004 006100 107107 121503 904999	1

MISSING ITEM NUMBERS NOT APPLICABLE

- ITEM NOT ILLUSTRATED

78-34-05-01

78-34-05
FIG. 01
PAGE 4
JAN 20/09

BRI

BOEING PROPRIETARY - Copyright © - Unpublished Work - See title page for details.



757

PARTS CATALOG (MAINTENANCE)

FIG ITEM	PART NUMBER	1 2 3 4 5 6 7	NOMENCLATURE	EFFECT FROM TO	UNITS PER ASSY
1					
65	NAS1351C4-12	...	SCREW	002004 006100 107107 121503 904999	4
73	069000197-1	...	PLATE-GSKT SUPPLIER CODE: V05939 SPECIFICATION NUMBER: 69-20184-1 OPTIONAL PART: BA1837 V95272 071261 V83259 071261-1 V83259 828108-1 V83259	002004 006100 107107 121503 904999	2
74	NAS1611-112	...	PACKING-	002004 006100 107107 121503 904999	1
75	RR50CD	...	RING-RETAINING SUPPLIER CODE: V80756	002004 006100 107107 121503 904999	1
80	000100-0113C	...	PLUG ASSY- SUPPLIER CODE: V05574	002004 006100 107107 121503 904999	1
85	2790521-102	...	VALVE-CARTRIDGE CHK SUPPLIER CODE: V92003 SPECIFICATION NUMBER: S270T242-1 COMPONENT MAINT MANUAL REF: 29-09-14 OPTIONAL PART: 1C1244 V99240	002004 006100 107107 121503 904999	1
90	NAS1611-116	...	PACKING-	002004 006100 107107 121503 904999	4

MISSING ITEM NUMBERS NOT APPLICABLE

- ITEM NOT ILLUSTRATED

BRI

78-34-05-01

78-34-05
FIG. 01
PAGE 5
JAN 20/09



757

PARTS CATALOG (MAINTENANCE)

FIG ITEM	PART NUMBER	1 2 3 4 5 6 7	NOMENCLATURE	EFFECT FROM TO	UNITS PER ASSY
1	95 MS28774-116		...RETAINER	002004 006100 107107 121503 904999	8
100	NAS1611-213		...PACKING-	002004 006100 107107 121503 904999	1
105	MS28774-213		...RETAINER	002004 006100 107107 121503 904999	2
110	MS21902D10		..UNION- USED ON: 271N5001-11	107107 121503 904949	1
115	MS21902D10		..UNION-	002004 006100 107107 121503 904999	1
135	AFP23210-8		..REDUCER- SUPPLIER CODE: V30974 SPECIFICATION NUMBER: BACR17E10-8 OPTIONAL PART: AP102710-8 V01673 BC916T10-8 V50948 DBOR17E10-8 V14798 ER21916T10-8 V88334 ER31916-10-8 V88334 F23-10-8 V73197 2-01075T10-8 V11328 31778-10-8 V14397 US2114-10-8 V50808	002004 006100 107107 121503 904999	2

MISSING ITEM NUMBERS NOT APPLICABLE

- ITEM NOT ILLUSTRATED

78-34-05-01

78-34-05
FIG. 01
PAGE 6
JAN 20/09

BRI

BOEING PROPRIETARY - Copyright © - Unpublished Work - See title page for details.



757

PARTS CATALOG (MAINTENANCE)

FIG ITEM	PART NUMBER	1 2 3 4 5 6 7	NOMENCLATURE	EFFECT FROM TO	UNITS PER ASSY
1					
145	9R3342-1		.. VALVE-CHK SUPPLIER CODE: V99240	002004 006100 107107 121503 904999	1
150	NAS1612-10		.. PACKING-	002004 006100 904949	2
150	NAS1612-10A		.. PACKING- POST SERVICE BULLETIN: 78-0045	107107 121503 950999	2
155	NAS1612-8		.. PACKING-	002004 006100 107107 121503 904999	2
- 300	286N3480-003		WIRE BUNDLE ASSY	002004 006100 107107 121503 904999	RF
- 300	286N5208-002		WIRE BUNDLE ASSY-	002004 006010 107107 950999	RF
- 300	286N5208-003		WIRE BUNDLE ASSY-	121503 904949	RF
- 300	286N5208-008		WIRE BUNDLE ASSY	011100	RF
- 305	286N3380-003		WIRE BUNDLE ASSY	002004 006100 107107 121503 904999	RF
- 305	286N5108-005		WIRE BUNDLE ASSY-	002004 107107 952952	RF
- 305	286N5108-006		WIRE BUNDLE ASSY	121503 904949	RF
- 305	286N5108-010		WIRE BUNDLE ASSY	006010 950951 953999	RF
- 306	286N5108-019		WIRE BUNDLE ASSY	011100	RF

MISSING ITEM NUMBERS NOT APPLICABLE

- ITEM NOT ILLUSTRATED

78-34-05-01

78-34-05
FIG. 01
PAGE 7
JAN 20/09

BRI



757

PARTS CATALOG (MAINTENANCE)

FIG ITEM	PART NUMBER	1 2 3 4 5 6 7	NOMENCLATURE	EFFECT FROM TO	UNITS PER ASSY
1 310	GS3417-12C	.	CLAMP- SUPPLIER CODE: V06324 SPECIFICATION NUMBER: BACC10HF12 OPTIONAL PART: S2125-12-8 V07418 ELECTRICAL EQUIP NUMBER: D02832T D02902T D05020T D05144T WIRING DIAGRAM REF: 783411 783421	002004 006100 107107 121503 904999	1
315	R071012R3S6L	.	CONNECTOR- SUPPLIER CODE: V41118 SPECIFICATION NUMBER: BACC63BP12R3S6L ELECTRICAL EQUIP NUMBER: D02832 D02902 WIRING DIAGRAM REF: 783411 783421	002004 006100 107107 121503 904999	1
- 330	286N5102-002		WIRE BUNDLE ASSY	002004 006015 107107 121503 904999	RF
- 330	286N3302-003		WIRE BUNDLE ASSY	002004 006100 107107 121503 904999	RF
- 330	286N5102-004		WIRE BUNDLE ASSY	016100	RF

MISSING ITEM NUMBERS NOT APPLICABLE

- ITEM NOT ILLUSTRATED

BRI

78-34-05-01

BOEING PROPRIETARY - Copyright © - Unpublished Work - See title page for details.

78-34-05
FIG. 01
PAGE 8
JAN 20/09



757

PARTS CATALOG (MAINTENANCE)

FIG ITEM	PART NUMBER	1 2 3 4 5 6 7	NOMENCLATURE	EFFECT FROM TO	UNITS PER ASSY
1 335	GS3417-12C		.CLAMP- SUPPLIER CODE: V06324 SPECIFICATION NUMBER: BACC10HF12 OPTIONAL PART: S2125-12-8 V07418 ELECTRICAL EQUIP NUMBER: D02900T D05014T WIRING DIAGRAM REF: 783611	002004 006100 107107 121503 904999	1
340	R071012R3S9L		.CONNECTOR- SUPPLIER CODE: V41118 SPECIFICATION NUMBER: BACC63BP12R3S9L ELECTRICAL EQUIP NUMBER: D02900 D05014 WIRING DIAGRAM REF: 783611	002004 006100 107107 121503 904999	1
900			ILLUSTRATION REFERENCE: PLUMBING INSTL-SECT. 31.1 HYDR (LH) (HYDRAULIC POWER ONLY) 29-11-51-45	002004 006100 107107 121503 904999	RF
905			ILLUSTRATION REFERENCE: PLUMBING INSTL-SECT. 31.1 HYDR (RH) (HYDRAULIC POWER ONLY) 29-11-51-46	002004 006100 107107 121503 904999	RF

MISSING ITEM NUMBERS NOT APPLICABLE

- ITEM NOT ILLUSTRATED

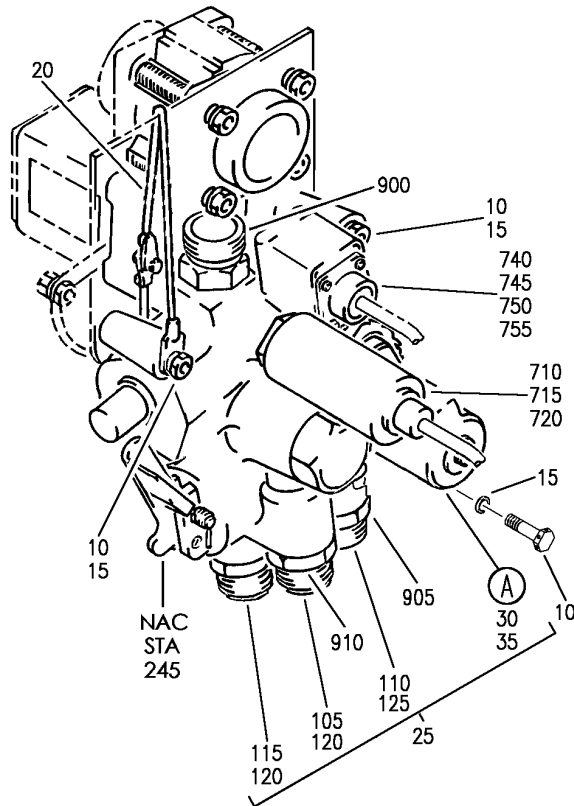
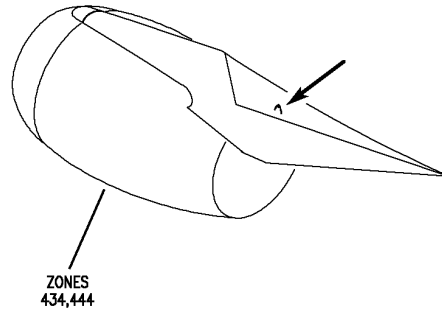
BRI

78-34-05-01

BOEING PROPRIETARY - Copyright © - Unpublished Work - See title page for details.

78-34-05
FIG. 01
PAGE 9
JAN 20/09

BOEING
757
PARTS CATALOG (MAINTENANCE)



Y 78340501C SHT 1 REV 27B

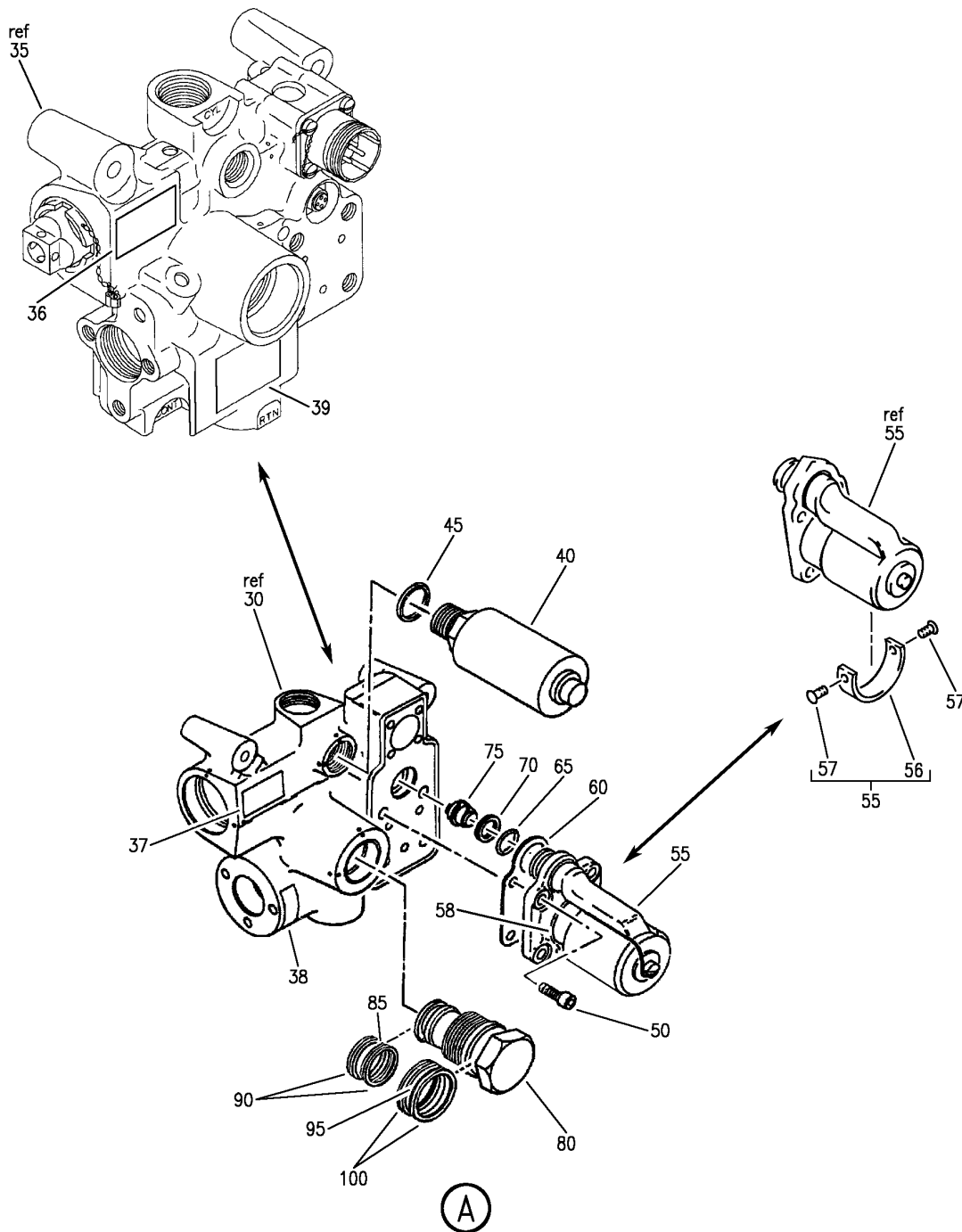
VALVE INSTL-L/R
FIGURE 1C (SHEET 1)

78-34-05-01C

BRI
MAY 28/07

78-34-05-01C
PAGE 0

BOEING
757
PARTS CATALOG (MAINTENANCE)



Y 78340501C SHT 2 REV 305

VALVE INSTL-L/R
FIGURE 1C (SHEET 2)

78-34-05-01C

BRI
MAY 28/07

78-34-05-01C
PAGE 0A



757

PARTS CATALOG (MAINTENANCE)

FIG ITEM	PART NUMBER	1 2 3 4 5 6 7	NOMENCLATURE	EFFECT FROM TO	UNITS PER ASSY
1C			VALVE INSTL-L/R	101106 108120 504903	
- 1	271N5001-37		VALVE INSTL- ROLLS ROYCE POSITION DATA: L FOR NHA SEE: 78-00-00-04	101102 108120 504903	RF
- 1	MODREF19386		VALVE INSTL- ROLLS ROYCE MODULE NUMBER: 271N5001-50 REV A POSITION DATA: L	103106	1
- 5	271N5001-38		VALVE INSTL- ROLLS ROYCE POSITION DATA: R FOR NHA SEE: 78-00-00-04	101102 108120 504903	RF
- 5	MODREF19387		VALVE INSTL- ROLLS ROYCE MODULE NUMBER: 271N5001-51 REV A POSITION DATA: R	103106	1
10	BACB30NM4K27		.BOLT	101106 108120 504903	3
15	BACW10BN4AC		.WASHER	101106 108120 504903	3
20	BACJ40A21-9		.JUMPER ASSY	101106 108120 504903	1
25	271N5001-28		.VALVE ASSY	101102 108120 504903	1
25	271N5001-53		.VALVE ASSY	103106	1
30	1417200-1		..VALVE MODULE- ISOLATION, THRUST REVERSER SUPPLIER CODE: VS4980 SPECIFICATION NUMBER: S271T528-1 COMPONENT MAINT MANUAL REF: 78-30-01	101106 108120 504903	1

MISSING ITEM NUMBERS NOT APPLICABLE

- ITEM NOT ILLUSTRATED

78-34-05-01C

78-34-05
FIG. 01C
PAGE 1
JAN 20/09

BRI

BOEING PROPRIETARY - Copyright © - Unpublished Work - See title page for details.



757

PARTS CATALOG (MAINTENANCE)

FIG ITEM	PART NUMBER	1 2 3 4 5 6 7	NOMENCLATURE	EFFECT FROM TO	UNITS PER ASSY
1C					
35	HP1368100-3	..	VALVE ASSY-THRUST REVERSER ISOLATION MODULE SUPPLIER CODE: V70236 SPECIFICATION NUMBER: S271T527-3 ELECTRICAL EQUIP NUMBER: V00106 V00107 COMPONENT MAINT MANUAL REF: 78-34-01 USED ON: 271N5001-28	101106 108120 504903	1
36	1417222-1	...	NAMEPLATE- SUPPLIER CODE: V0FRZ6	101106 108120 504903	1
37	HP1368113-1	...	PLATE-IDENT SUPPLIER CODE: V84685	101106 108120 504903	1
38	HP1373113-1	...	PLATE- BMS 3-11 FLUID SUPPLIER CODE: V84685	101106 108120 504903	1
39	1417223-1	...	PLATE-MOD SUPPLIER CODE: V0FRZ6	101106 108120 504903	1
40	211C223-212	...	SWITCH-PRESSURE SUPPLIER CODE: V02750 SPECIFICATION NUMBER: S271T452-10 ELECTRICAL EQUIP NUMBER: S00330 COMPONENT MAINT MANUAL REF: 29-09-02 OPTIONAL PART: 211C223-322 V02750 211C223-521 V02750 PRE SERVICE LETTER: 29-033	101106 108120 504903	1

MISSING ITEM NUMBERS NOT APPLICABLE

- ITEM NOT ILLUSTRATED

BRI

78-34-05-01C

BOEING PROPRIETARY - Copyright © - Unpublished Work - See title page for details.

78-34-05
FIG. 01C
PAGE 2
JAN 20/09



757

PARTS CATALOG (MAINTENANCE)

FIG ITEM	PART NUMBER	1 2 3 4 5 6 7	NOMENCLATURE	EFFECT FROM TO	UNITS PER ASSY
1C					
40	211C223-322	...	SWITCH-PRESSURE SUPPLIER CODE: V02750 SPECIFICATION NUMBER: S271T452-10 COMPONENT MAINT MANUAL REF: 29-09-02 OPTIONAL PART: 211C223-212 V02750 211C223-521 V02750 PRE SERVICE LETTER: 29-033	101106 108120 504903	1
40	211C223-521	...	SWITCH-PRESSURE SUPPLIER CODE: V02750 SPECIFICATION NUMBER: S271T452-10 ELECTRICAL EQUIP NUMBER: S10246 COMPONENT MAINT MANUAL REF: 29-09-02 OPTIONAL PART: 211C223-322 V02750 211C223-212 V02750 POST SERVICE LETTER: 29-033	101106 108120 504903	1
45	NAS1612-6	...	PACKING	101106 108120 504903	1
45	NAS1612-6A	...	PACKING	101106 108120 504903	1
50	NAS1351C4-12	...	SCREW	101106 108120 504903	4

MISSING ITEM NUMBERS NOT APPLICABLE

- ITEM NOT ILLUSTRATED

78-34-05-01C

78-34-05
FIG. 01C
PAGE 3
JAN 20/09

BRI

BOEING PROPRIETARY - Copyright © - Unpublished Work - See title page for details.



757

PARTS CATALOG (MAINTENANCE)

FIG ITEM	PART NUMBER	1 2 3 4 5 6 7	NOMENCLATURE	EFFECT FROM TO	UNITS PER ASSY
1C 55	45080-1		...VALVE ASSY-SOL. SUPPLIER CODE: V99643 FUNCTIONAL DESCRIPTION: ELECTRICALLY OPERATED VALVE PROVIDES HYDRAULIC PRESSURE SPECIFICATION NUMBER: 10-60811-8 COMPONENT MAINT MANUAL REF: 29-09-05 OPTIONAL PART: 59600-5011 V92003 881600-1001 V92003	101106 108120 504903	1
55	59600-5011		...VALVE ASSY-SOL. SUPPLIER CODE: V92003 FUNCTIONAL DESCRIPTION: ELECTRICALLY OPERATED VALVE PROVIDES HYDRAULIC PRESSURE SPECIFICATION NUMBER: 10-60811-9 COMPONENT MAINT MANUAL REF: 29-10-02 OPTIONAL PART: 45080-1 V99643 881600-1001 V92003 PRE SERVICE LETTER: 5092 V59211	101106 108120 504903	1

MISSING ITEM NUMBERS NOT APPLICABLE

- ITEM NOT ILLUSTRATED

BRI

78-34-05-01C

BOEING PROPRIETARY - Copyright © - Unpublished Work - See title page for details.

78-34-05
FIG. 01C
PAGE 4
JAN 20/09



757

PARTS CATALOG (MAINTENANCE)

FIG ITEM	PART NUMBER	1 2 3 4 5 6 7	NOMENCLATURE	EFFECT FROM TO	UNITS PER ASSY
1C 55	881600-1001		... VALVE ASSY-SOL. SUPPLIER CODE: V92003 FUNCTIONAL DESCRIPTION: ELECTRICALLY OPERATED VALVE PROVIDES HYDRAULIC PRESSURE SPECIFICATION NUMBER: 10-60811-13 COMPONENT MAINT MANUAL REF: 27-09-03 OPTIONAL PART: 45080-1 V99643 59600-5011 V92003 POST SERVICE LETTER: 5092 V59211	101106 108120 504903	1
56	881601-1	 NAMEPLATE- SUPPLIER CODE: V92003 USED ON: 881600-1001 ATTACHING PARTS	101106 108120 504903	1
57	047-90NSX062	 SCREW- SUPPLIER CODE: V92003 -----*-----	101106 108120 504903	2
58	25027-3	 NAMEPLATE- SUPPLIER CODE: V99643 USED ON: 45080-1	101106 108120 504903	1
58	59610-9	 NAMEPLATE- SUPPLIER CODE: V99643 USED ON: 59600-5011	101106 108120 504903	1

MISSING ITEM NUMBERS NOT APPLICABLE

- ITEM NOT ILLUSTRATED

BRI

78-34-05-01C

BOEING PROPRIETARY - Copyright © - Unpublished Work - See title page for details.

78-34-05
FIG. 01C
PAGE 5
JAN 20/09



757

PARTS CATALOG (MAINTENANCE)

FIG ITEM	PART NUMBER	1 2 3 4 5 6 7	NOMENCLATURE	EFFECT FROM TO	UNITS PER ASSY
1C					
60	069000197-1	...	PLATE-GSKT SUPPLIER CODE: V05939 SPECIFICATION NUMBER: 69-20184-1 OPTIONAL PART: BA1837 V95272 071261 V83259 071261-1 V83259 828108-1 V83259	101106 108120 504903	1
65	NAS1611-112	...	PACKING	101106 108120 504903	1
70	RR50CD	...	RING-RETAINING SUPPLIER CODE: V80756	101106 108120 504903	1
75	000100-0113C	...	PLUG ASSY- SUPPLIER CODE: V05574	101106 108120 504903	1
80	2790521-102	...	VALVE-CARTRIDGE CHK SUPPLIER CODE: V92003 SPECIFICATION NUMBER: S270T242-1 COMPONENT MAINT MANUAL REF: 29-09-14 OPTIONAL PART: 1C1244 V99240	101106 108120 504903	1
85	NAS1611-116	...	PACKING	101106 108120 504903	1
85	NAS1611-116A	...	PACKING	101106 108120 504903	1
90	MS28774-116	...	RETAINER	101106 108120 504903	2
95	NAS1611-213	...	PACKING	101106 108120 504903	1
95	NAS1611-213A	...	PACKING	101106 108120 504903	1

MISSING ITEM NUMBERS NOT APPLICABLE

- ITEM NOT ILLUSTRATED

78-34-05-01C

78-34-05
FIG. 01C
PAGE 6
JAN 20/09

BRI

BOEING PROPRIETARY - Copyright © - Unpublished Work - See title page for details.



757

PARTS CATALOG (MAINTENANCE)

FIG ITEM	PART NUMBER	1 2 3 4 5 6 7	NOMENCLATURE	EFFECT FROM TO	UNITS PER ASSY
1C					
100	MS28774-213	...	RETAINER	101106 108120 504903	2
105	MS21902W10	..	UNION- OPTIONAL PART: MS21902D10	101106 108120 504903	1
105	MS21902D10	..	UNION- OPTIONAL PART: MS21902W10	101102 108120 504903	1
110	AFP23210-8	..	REDUCER SUPPLIER CODE: V30974 SPECIFICATION NUMBER: BACR17E10-8 OPTIONAL PART: AP102710-8 V01673 BC916T10-8 V50948 DBOR17E10-8 V14798 ER21916T10-8 V88334 ER31916-10-8 V88334 F23-10-8 V73197 2-01075T10-8 V11328 31778-10-8 V14397 US2114-10-8 V50808	101106 108120 504903	1
115	9R3342-1	..	VALVE-CHK SUPPLIER CODE: V99240	101106 108120 504903	1
120	NAS1612-10A	..	PACKING- OPTIONAL PART: NAS1612-10 POST SERVICE BULLETIN: 78-0045	101106 108120 504903	2
120	NAS1612-10	..	PACKING- OPTIONAL PART: NAS1612-10A	101102 108120 504903	2
125	NAS1612-8A	..	PACKING- OPTIONAL PART: NAS1612-8	101106 108120 504903	1

MISSING ITEM NUMBERS NOT APPLICABLE

- ITEM NOT ILLUSTRATED

78-34-05-01C

78-34-05
FIG. 01C
PAGE 7
JAN 20/09

BRI

BOEING PROPRIETARY - Copyright © - Unpublished Work - See title page for details.



757

PARTS CATALOG (MAINTENANCE)

FIG ITEM	PART NUMBER	1 2 3 4 5 6 7	NOMENCLATURE	EFFECT FROM TO	UNITS PER ASSY
1C 125	NAS1612-8		..PACKING- OPTIONAL PART: NAS1612-8A	101102 108120 504903	1
- 700	286N5102-302		WIRE BUNDLE ASSY-(EXHAUST ONLY) POSITION DATA: LH	101102	RF
- 700	286N5102-304		WIRE BUNDLE ASSY-(EXHAUST ONLY) POSITION DATA: LH	504903	RF
- 705	286N5202-302		WIRE BUNDLE ASSY-(EXHAUST ONLY) POSITION DATA: RH	101102	RF
- 705	286N5202-304		WIRE BUNDLE ASSY-(EXHAUST ONLY) POSITION DATA: RH	504903	RF
710	R071012A3S9L		.CONNECTOR- SUPPLIER CODE: V41118 SPECIFICATION NUMBER: BACC63BP12A3S9L ELECTRICAL EQUIP NUMBER: D02900 D02830 WIRING DIAGRAM REF: 783611 783621	101106 108120 504903	1
715	G899312NF		.CLAMP- SUPPLIER CODE: V06324 SPECIFICATION NUMBER: BACC10HF12C OPTIONAL PART: S2251-12-65 V07418 900-555F12-55 V31461 POSITION DATA: LH SIDE ELECTRICAL EQUIP NUMBER: D02900T WIRING DIAGRAM REF: 783611	101106 108120 504903	1

MISSING ITEM NUMBERS NOT APPLICABLE

- ITEM NOT ILLUSTRATED

78-34-05-01C

78-34-05
FIG. 01C
PAGE 8
JAN 20/09

BRI

BOEING PROPRIETARY - Copyright © - Unpublished Work - See title page for details.



757

PARTS CATALOG (MAINTENANCE)

FIG ITEM	PART NUMBER	1 2 3 4 5 6 7	NOMENCLATURE	EFFECT FROM TO	UNITS PER ASSY
1C 720	G899312		.CLAMP- SUPPLIER CODE: V06324 SPECIFICATION NUMBER: BACC10HF12A OPTIONAL PART: G8993M12 V06324 S2251-12-8 V07418 6000-123-0012 V14283 900-555F12-34 V31461 POSITION DATA: RH SIDE ELECTRICAL EQUIP NUMBER: D02830T WIRING DIAGRAM REF: 783611	101106 108120 504903	1
- 730	286N5108-019		WIRE BUNDLE ASSY-(EXHAUST ONLY) POSITION DATA: LH	504903	RF
- 730	286N5108-301		WIRE BUNDLE ASSY-(EXHAUST ONLY) POSITION DATA: LH	101102	RF
- 735	286N5208-302		WIRE BUNDLE ASSY-(EXHAUST ONLY) POSITION DATA: RH	101102	RF
- 735	286N5208-305		WIRE BUNDLE ASSY-(EXHAUST ONLY) POSITION DATA: RH	504903	RF
740	R071012A3S6L		.CONNECTOR- SUPPLIER CODE: V41118 SPECIFICATION NUMBER: BACC63BP12A3S6L ELECTRICAL EQUIP NUMBER: D02902 D02832 WIRING DIAGRAM REF: 783411 783421	101106 108120 504903	1

MISSING ITEM NUMBERS NOT APPLICABLE

- ITEM NOT ILLUSTRATED

BRI

78-34-05-01C

BOEING PROPRIETARY - Copyright © - Unpublished Work - See title page for details.

78-34-05
FIG. 01C
PAGE 9
JAN 20/09



757

PARTS CATALOG (MAINTENANCE)

FIG ITEM	PART NUMBER	1 2 3 4 5 6 7	NOMENCLATURE	EFFECT FROM TO	UNITS PER ASSY
1C 750	G899312		.CLAMP- SUPPLIER CODE: V06324 SPECIFICATION NUMBER: BACC10HF12A OPTIONAL PART: G8993M12 V06324 S2251-12-8 V07418 6000-123-0012 V14283 900-555F12-34 V31461 ELECTRICAL EQUIP NUMBER: D02902T D02832T WIRING DIAGRAM REF: 783411 783421	101106 108120 504903	1
900			ILLUSTRATION REFERENCE: PLUMBING INSTL-ENG STRUT ROLLS ROYCE 29-11-51-63	101102 108120 504903	RF
900			ILLUSTRATION REFERENCE: PLUMBING INSTL-HYD SECT. 31.1 RIGHT AFT STRUT FAIRING 29-11-51-71	101102 108120 504903	RF
905			ILLUSTRATION REFERENCE: PLUMBING INSTL-ENG STRUT ROLLS ROYCE 29-11-51-63	101102 108120 504903	RF
905			ILLUSTRATION REFERENCE: PLUMBING INSTL-HYD SECT. 31.1 RIGHT AFT STRUT FAIRING 29-11-51-71	101102 108120 504903	RF
910			ILLUSTRATION REFERENCE: PLUMBING INSTL-ENG STRUT ROLLS ROYCE 29-11-51-63	101102 108120 504903	RF
910			ILLUSTRATION REFERENCE: PLUMBING INSTL-ENG STRUT ROLLS ROYCE 29-11-51-63	101102 108120 504903	RF

MISSING ITEM NUMBERS NOT APPLICABLE

- ITEM NOT ILLUSTRATED

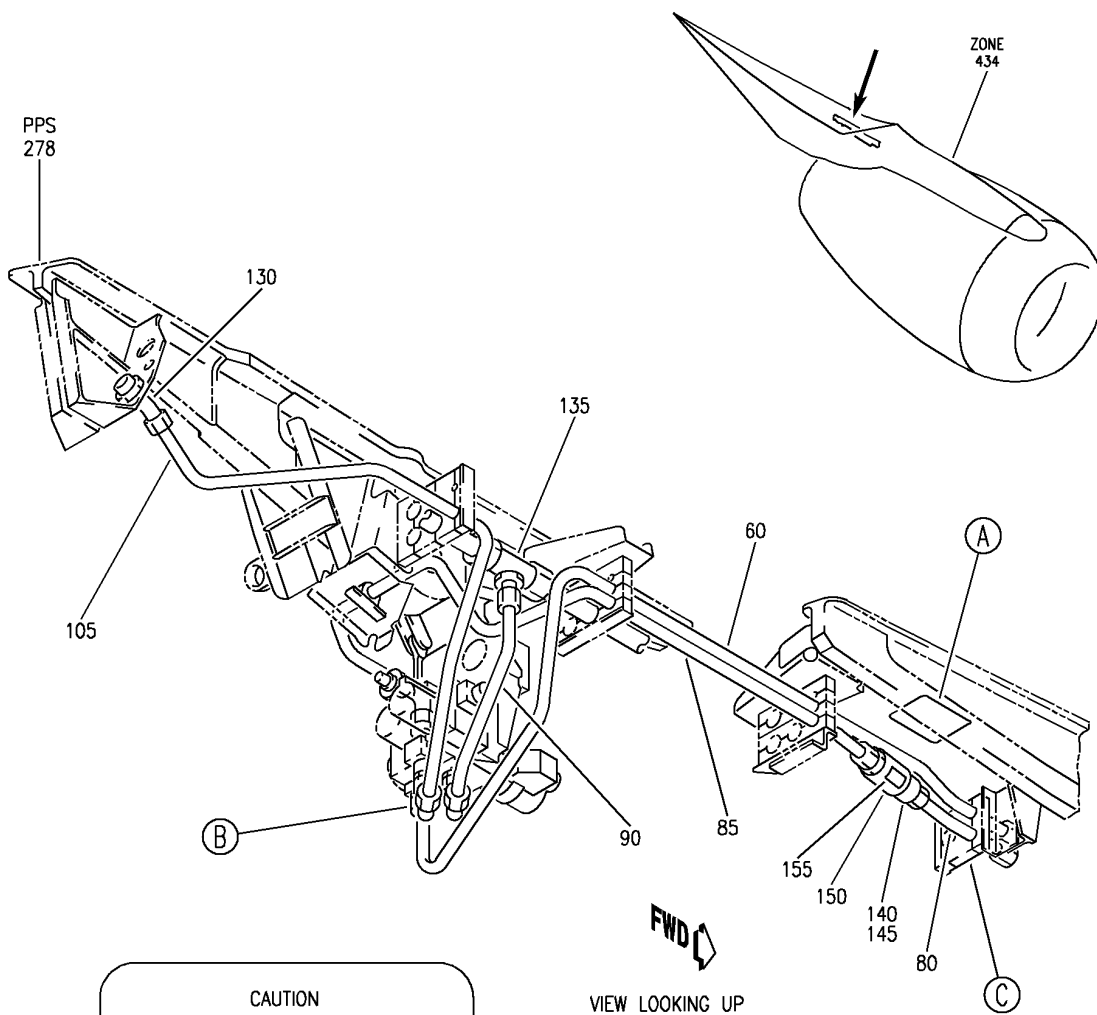
78-34-05-01C

78-34-05
FIG. 01C
PAGE 10
JAN 20/09

BRI

BOEING PROPRIETARY - Copyright © - Unpublished Work - See title page for details.

BOEING
757
PARTS CATALOG (MAINTENANCE)



CAUTION
INSTALL FLOW
LIMITING VALVE
WITH DIRECTIONAL FLOW
ARROWS AS SHOWN BELOW

REGULATED FLOW →
← FREE FLOW

5

(A)

Y 78340504 SHT 1 REV 299

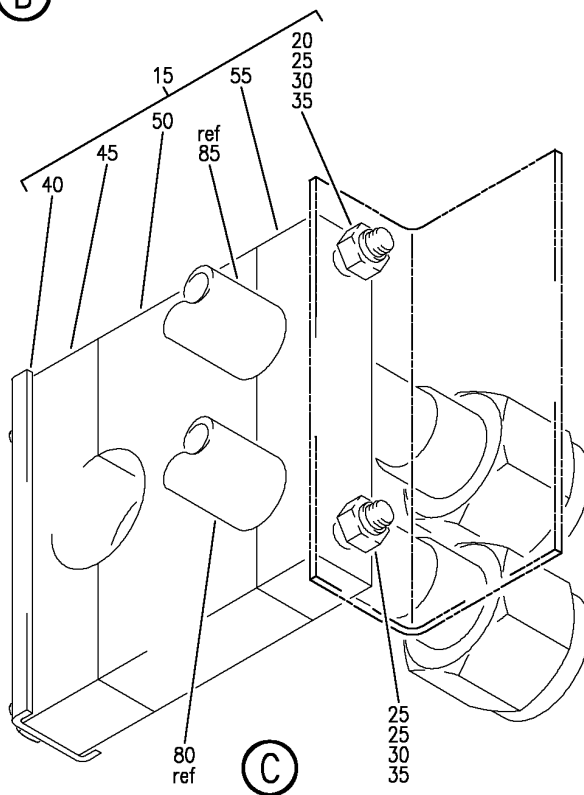
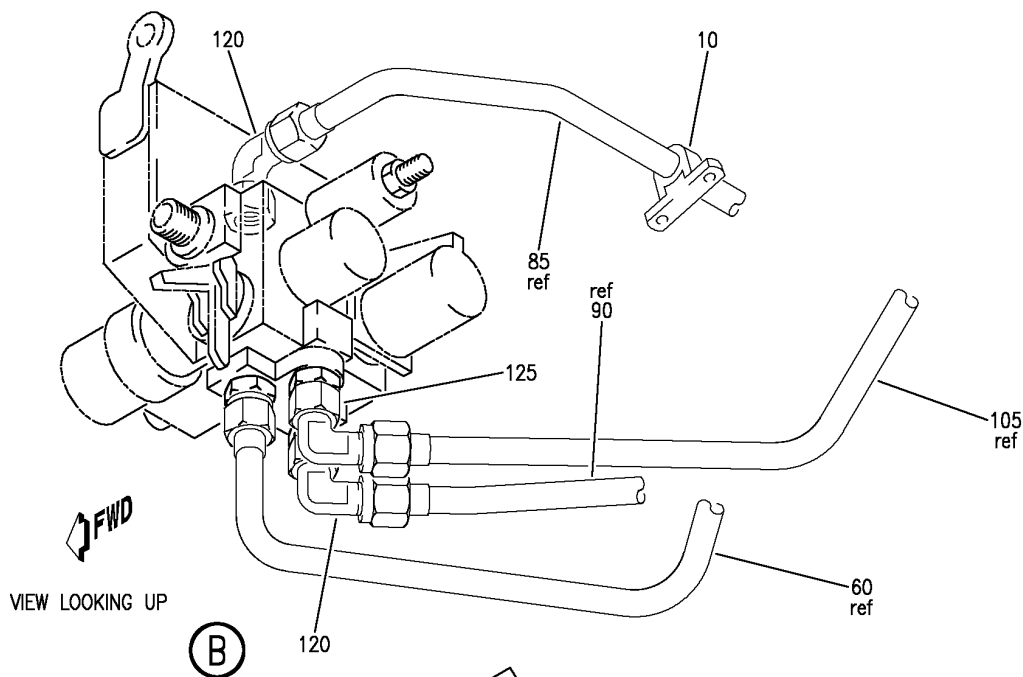
PLUMBING INSTL-SECT. 31 LEFT ENGINE STRUT 757-200 ROLLS ROYCE (SHUTOFF/ISOLATION VALVE ONLY)
FIGURE 4 (SHEET 1)

78-34-05-04

BRI
JAN 20/09

78-34-05-04
PAGE 0

BOEING
757
PARTS CATALOG (MAINTENANCE)



Y 78340504 SH1 2 REV 249

PLUMBING INSTL-SECT. 31 LEFT ENGINE STRUT 757-200 ROLLS ROYCE (SHUTOFF/ISOLATION VALVE ONLY)
FIGURE 4 (SHEET 2)

BRI
JAN 20/09

78-34-05-04

78-34-05-04
PAGE 0A



757

PARTS CATALOG (MAINTENANCE)

FIG ITEM	PART NUMBER	1 2 3 4 5 6 7	NOMENCLATURE	EFFECT FROM TO	UNITS PER ASSY
4			PLUMBING INSTL-SECT. 31 LEFT ENGINE STRUT 757-200 ROLLS ROYCE (SHUTOFF/ISOLATION VALVE ONLY)	103106	
- 1	MODREF27629		PLUMBING INSTL-HYDR ENGINE STRUT 757-200 ROLLS ROYCE (SHUTOFF/ISOLATION VALVE ONLY) MODULE NUMBER: 271N6311-25 REV B POSITION DATA: SECT. 31 L FOR OTHER SYS DETAILS SEE: 29-11-17-08 29-18-51-06	103106	1
5	BACM10V32-2RJ		.MARKER-ALUMINUM FOIL	103106	1
10	TA0910004H110		.CLAMP SUPPLIER CODE: V84971 SPECIFICATION NUMBER: BACC10HB10C	103106	1
15	270N2000-1302		.CLAMP ASSY	103106	1
20	NAS1801-3-58		..SCREW	103106	2
25	NAS43DD3-198		..SPACER	103106	2
30	AN960KD10L		..WASHER	103106	2
35	BRH10A3		..NUT SUPPLIER CODE: V52828 SPECIFICATION NUMBER: BACN10JC3 OPTIONAL PART: H10-3BAC V15653 NS202101-02 V80539 RMLH9075-3W V72962 VN303A02 V92215 96-02 V80539 T6S1032J V11815	103106	2
40	270N2000-1006		..CHANNEL	103106	1
45	270N2000-1228		..BLOCK	103106	1
50	270N2000-1229		..BLOCK	103106	1
55	270N2000-1230		..BLOCK	103106	1

MISSING ITEM NUMBERS NOT APPLICABLE

- ITEM NOT ILLUSTRATED

78-34-05-04

78-34-05
FIG. 04
PAGE 1
JAN 20/09

BRI



757

PARTS CATALOG (MAINTENANCE)

FIG ITEM	PART NUMBER	1 2 3 4 5 6 7	NOMENCLATURE	EFFECT FROM TO	UNITS PER ASSY
4	60 271N6311-1151		.TUBE ASSY-THRUST REVERSER RETURN SYS POSITION DATA: L TUBING MATERIAL: .625 IN. OD .035 IN. WALL 53.10 IN. LG AL AMS 4083 6061 T6 TUBING	103106	1
- 65	AP2097HP10		..SLEEVE SUPPLIER CODE: V01673 SPECIFICATION NUMBER: BACS13BX10HP OPTIONAL PART: 2-02903-10HP V11328 35235VN10 V08199 AFP175V10P V30974 DBOS13BX10HP V14798	103106	1
- 70	BACN10YL10		..NUT	103106	1
- 75	35056GV10		..UNION SUPPLIER CODE: V08199 SPECIFICATION NUMBER: BACU24AB10W OPTIONAL PART: 4671097W10 V50948 2-01027-10W V11328 31875-10W V14397 AP1004W10 V01673 AFP941W10 V30974 DBOU24AB10W V14798	103106	1

MISSING ITEM NUMBERS NOT APPLICABLE

- ITEM NOT ILLUSTRATED

BRI

78-34-05-04

BOEING PROPRIETARY - Copyright © - Unpublished Work - See title page for details.

78-34-05
FIG. 04
PAGE 2
JAN 20/09

 **BOEING**
757
PARTS CATALOG (MAINTENANCE)

FIG ITEM	PART NUMBER	1 2 3 4 5 6 7	NOMENCLATURE	EFFECT FROM TO	UNITS PER ASSY
4					
80	271N6311-1077		.TUBE ASSY-THRUST REVERSER PRESSURE SYS POSITION DATA: L TUBING MATERIAL: .625 IN. OD .032 IN. WALL 3.50 IN. LG TI BMS 7-234 TI-3AL-2.5V COLD WORKED, STRESS RELIEVED TUBING	103106	1
85	271N6311-1133		.TUBE ASSY-THRUST REVERSER PRESSURE SYS POSITION DATA: L TUBING MATERIAL: .625 IN. OD .032 IN. WALL 46.30 IN. LG TI BMS 7-234 TI-3AL-2.5V COLD WORKED, STRESS RELIEVED TUBING	103106	1
90	271N6311-1057		.TUBE ASSY-L SYS PRESSURE TUBING MATERIAL: .625 IN. OD .032 IN. WALL 10.70 IN. LG TI BMS 7-234 TI-3AL-2.5V COLD WORKED, STRESS RELIEVED TUBING	103106	1
- 95	AS1581T10		..SLEEVE	103106	2
- 100	BACN10YA10N		..NUT	103106	2
105	271N6311-1061		.TUBE ASSY-L SYS RETURN TUBING MATERIAL: .625 IN. OD .035 IN. WALL 37.50 IN. LG AL AMS 4083 6061 T6 TUBING	103106	1
- 110	AP2097HP10		..SLEEVE SUPPLIER CODE: V01673 SPECIFICATION NUMBER: BACS13BX10HP OPTIONAL PART: 2-02903-10HP V11328 35235VN10 V08199 AFP175V10P V30974 DBOS13BX10HP V14798	103106	2

MISSING ITEM NUMBERS NOT APPLICABLE

- ITEM NOT ILLUSTRATED

BRI

78-34-05-04

BOEING PROPRIETARY - Copyright © - Unpublished Work - See title page for details.

78-34-05
FIG. 04
PAGE 3
MAY 20/09



757

PARTS CATALOG (MAINTENANCE)

FIG ITEM	PART NUMBER	1 2 3 4 5 6 7	NOMENCLATURE	EFFECT FROM TO	UNITS PER ASSY
4					
- 115	BACN10YL10	. .	NUT	103106	2
120	AP1042JN1010	. ELBOW-SWIVEL-90		103106	2
			SUPPLIER CODE: V01673		
			SPECIFICATION NUMBER: BACE21BT1010JN		
125	NAS1762W1010	. ELBOW-SWIVEL-90		103106	1
130	MS21907W10	. ELBOW-BHD-45		103106	1
135	BACT16BL161610J	. TEE		103106	1
140	MS21915J12-10	. BUSHING		103106	1
145	NAS1612-12	. PACKING		103106	1
150	P31-595	. VALVE ASSY-		103106	1
			SUPPLIER CODE: V91816		
			SPECIFICATION NUMBER: S273T458-8		
			COMPONENT MAINT MANUAL REF: 29-10-08		
155	2612	. . NAMEPLATE-		103106	1
			SUPPLIER CODE: V06177		

MISSING ITEM NUMBERS NOT APPLICABLE

- ITEM NOT ILLUSTRATED

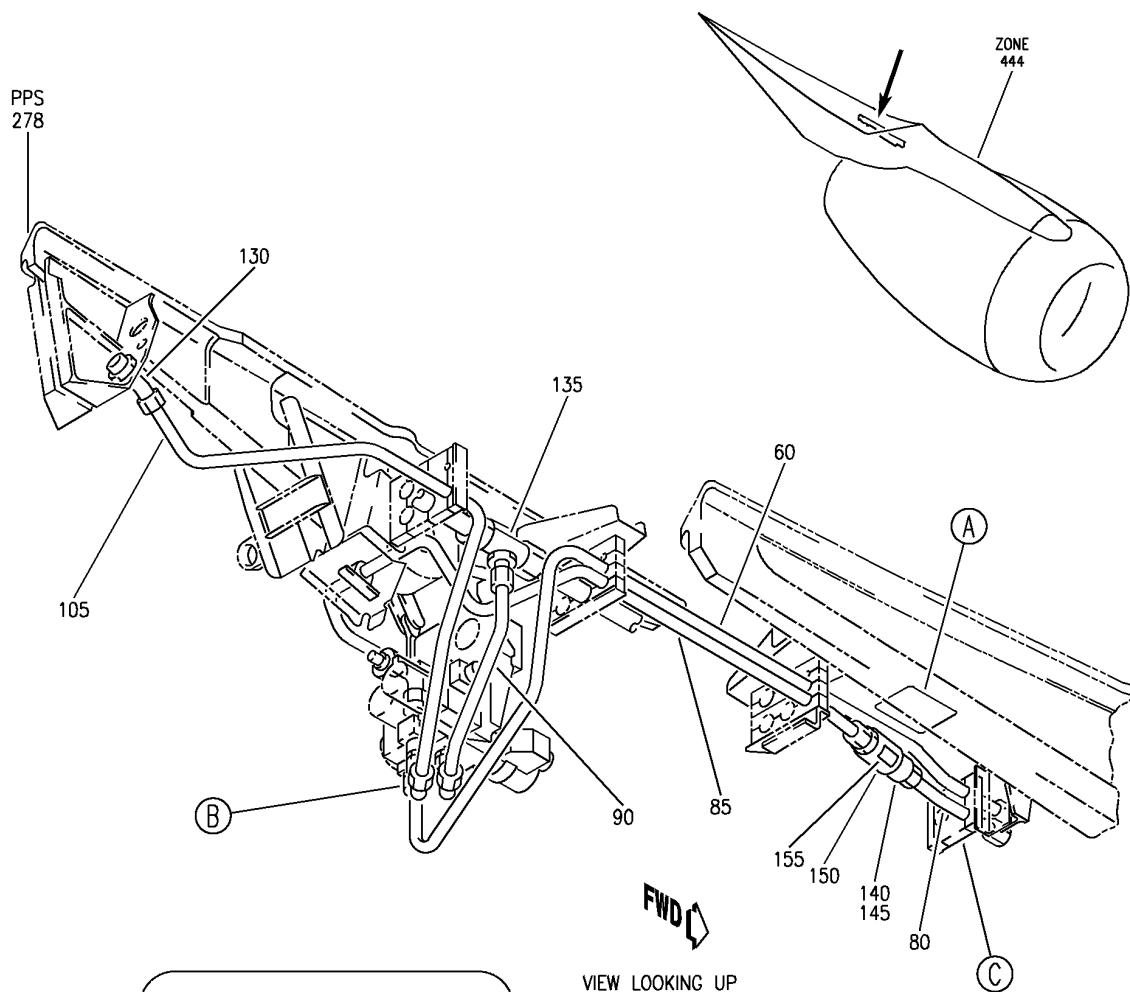
BRI

78-34-05-04

BOEING PROPRIETARY - Copyright © - Unpublished Work - See title page for details.

78-34-05
FIG. 04
PAGE 4
JAN 20/09

BOEING
757
PARTS CATALOG (MAINTENANCE)



CAUTION
INSTALL FLOW
LIMITING VALVE
WITH DIRECTIONAL FLOW
ARROWS AS SHOWN BELOW

5

A

Y 78340505 SHT 1 REV 299

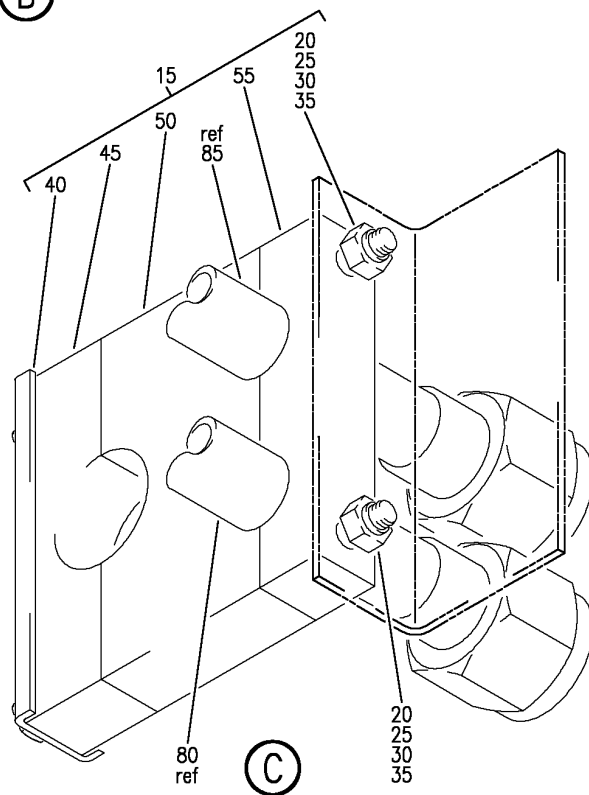
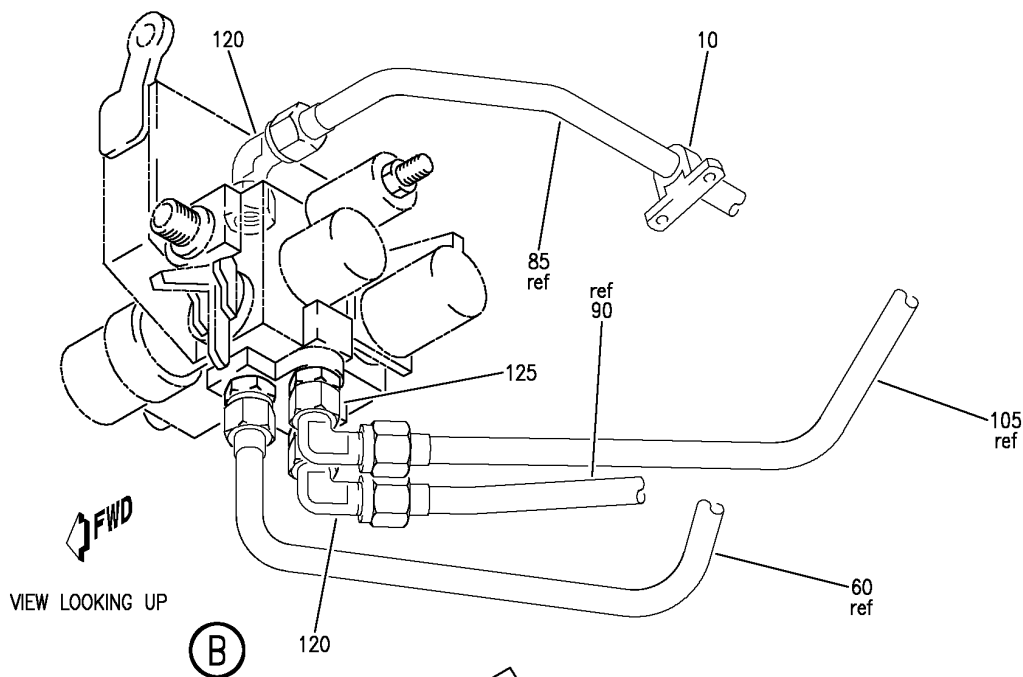
PLUMBING INSTL-SECT. 31 RIGHT ENGINE STRUT 757-200 ROLLS ROYCE (SHUTOFF/ISOLATION VALVE ONLY)
FIGURE 5 (SHEET 1)

78-34-05-05

BRI
JAN 20/09

78-34-05-05
PAGE 0

BOEING
757
PARTS CATALOG (MAINTENANCE)



Y 78340505 SH1 2 REV 249

PLUMBING INSTL-SECT. 31 RIGHT ENGINE STRUT 757-200 ROLLS ROYCE (SHUTOFF/ISOLATION VALVE ONLY)
FIGURE 5 (SHEET 2)

BRI
JAN 20/09

78-34-05-05

78-34-05-05
PAGE 0A



757

PARTS CATALOG (MAINTENANCE)

FIG ITEM	PART NUMBER	1 2 3 4 5 6 7	NOMENCLATURE	EFFECT FROM TO	UNITS PER ASSY
5			PLUMBING INSTL-SECT. 31 RIGHT ENGINE STRUT 757-200 ROLLS ROYCE (SHUTOFF/ISOLATION VALVE ONLY)	103106	
- 1	MODREF27630		PLUMBING INSTL-HYDR ENGINE STRUT 757-200 ROLLS ROYCE (SHUTOFF/ISOLATION VALVE ONLY) MODULE NUMBER: 271N6311-26 REV B POSITION DATA: SECT. 31 L FOR OTHER SYS DETAILS SEE: 29-11-17-09 29-18-51-08	103106	1
5	BACM10V32-2RJ		.MARKER-ALUMINUM FOIL	103106	1
10	TA0910004H110		.CLAMP SUPPLIER CODE: V84971 SPECIFICATION NUMBER: BACC10HB10C	103106	1
15	270N2000-1302		.CLAMP ASSY	103106	1
20	NAS1801-3-58		..SCREW	103106	2
25	NAS43DD3-198		..SPACER	103106	2
30	AN960KD10L		..WASHER	103106	2
35	BRH10A3		..NUT SUPPLIER CODE: V52828 SPECIFICATION NUMBER: BACN10JC3 OPTIONAL PART: H10-3BAC V15653 NS202101-02 V80539 RMLH9075-3W V72962 VN303A02 V92215 96-02 V80539 T6S1032J V11815	103106	2
40	270N2000-1006		..CHANNEL	103106	1
45	270N2000-1228		..BLOCK	103106	1
50	270N2000-1229		..BLOCK	103106	1
55	270N2000-1230		..BLOCK	103106	1

MISSING ITEM NUMBERS NOT APPLICABLE

- ITEM NOT ILLUSTRATED

78-34-05-05

78-34-05
FIG. 05
PAGE 1
JAN 20/09

BRI



757

PARTS CATALOG (MAINTENANCE)

FIG ITEM	PART NUMBER	1 2 3 4 5 6 7	NOMENCLATURE	EFFECT FROM TO	UNITS PER ASSY
5					
60	271N6311-1152	.	TUBE ASSY-THRUST REVERSER RETURN SYS POSITION DATA: R TUBING MATERIAL: .625 IN. OD .035 IN. WALL 53.10 IN. LG AL AMS 4083 6061 T6 TUBING	103106	1
- 65	AP2097HP10	..	SLEEVE SUPPLIER CODE: V01673 SPECIFICATION NUMBER: BACS13BX10HP OPTIONAL PART: 2-02903-10HP V11328 35235VN10 V08199 AFP175V10P V30974 DBOS13BX10HP V14798	103106	1
- 70	BACN10YL10	..	NUT	103106	1
- 75	35056GV10	..	UNION SUPPLIER CODE: V08199 SPECIFICATION NUMBER: BACU24AB10W OPTIONAL PART: 4671097W10 V50948 2-01027-10W V11328 31875-10W V14397 AP1004W10 V01673 AFP941W10 V30974 DBOU24AB10W V14798	103106	1

MISSING ITEM NUMBERS NOT APPLICABLE

- ITEM NOT ILLUSTRATED

BRI

78-34-05-05

BOEING PROPRIETARY - Copyright © - Unpublished Work - See title page for details.

78-34-05
FIG. 05
PAGE 2
JAN 20/09



757

PARTS CATALOG (MAINTENANCE)

FIG ITEM	PART NUMBER	1 2 3 4 5 6 7	NOMENCLATURE	EFFECT FROM TO	UNITS PER ASSY
5	80 271N6311-1078		.TUBE ASSY-THRUST REVERSER PRESSURE SYS POSITION DATA: R TUBING MATERIAL: .625 IN. OD .032 IN. WALL 3.50 IN. LG TI BMS 7-234 TI-3AL-2.5V COLD WORKED, STRESS RELIEVED TUBING	103106	1
	85 271N6311-1134		.TUBE ASSY-THRUST REVERSER PRESSURE SYS POSITION DATA: R TUBING MATERIAL: .625 IN. OD .032 IN. WALL 46.30 IN. LG TI BMS 7-234 TI-3AL-2.5V COLD WORKED, STRESS RELIEVED TUBING	103106	1
	90 271N6311-1058		.TUBE ASSY-THRUST REVERSER PRESSURE SYS POSITION DATA: R TUBING MATERIAL: .625 IN. OD .032 IN. WALL 10.70 IN. LG TI BMS 7-234 TI-3AL-2.5V COLD WORKED, STRESS RELIEVED TUBING	103106	1
- 95	AS1581T10		..SLEEVE	103106	2
- 100	BACN10YA10		..NUT	103106	2
105	271N6311-1062		.TUBE ASSY-RETURN SYS POSITION DATA: R TUBING MATERIAL: .625 IN. OD .035 IN. WALL 37.50 IN. LG AL AMS 4083 6061 T6 TUBING	103106	1

MISSING ITEM NUMBERS NOT APPLICABLE

- ITEM NOT ILLUSTRATED

78-34-05-05

78-34-05
FIG. 05
PAGE 3
JAN 20/09

BRI



757

PARTS CATALOG (MAINTENANCE)

FIG ITEM	PART NUMBER	1 2 3 4 5 6 7	NOMENCLATURE	EFFECT FROM TO	UNITS PER ASSY
5					
- 110	AP2097HP10	..	SLEEVE SUPPLIER CODE: V01673 SPECIFICATION NUMBER: BACS13BX10HP OPTIONAL PART: 2-02903-10HP V11328 35235VN10 V08199 AFP175V10P V30974 DBOS13BX10HP V14798	103106	2
- 115	BACN10YL10	..	NUT	103106	2
120	AP1042JN1010	.ELBOW-SWIVEL-90	SUPPLIER CODE: V01673 SPECIFICATION NUMBER: BACE21BT1010JN	103106	2
125	NAS1762W1010	.ELBOW-SWIVEL-90		103106	1
130	MS21907W10	.ELBOW-BHD-45		103106	1
135	BACT16BL161610J	.TEE		103106	1
140	MS21915J12-10	.BUSHING		103106	1
145	NAS1612-12	.PACKING		103106	1
150	P31-595	.VALVE ASSY-	SUPPLIER CODE: V91816 SPECIFICATION NUMBER: S273T458-8 COMPONENT MAINT MANUAL REF: 29-10-08	103106	1
155	2612	..NAMEPLATE-	SUPPLIER CODE: V06177	103106	1

MISSING ITEM NUMBERS NOT APPLICABLE

- ITEM NOT ILLUSTRATED

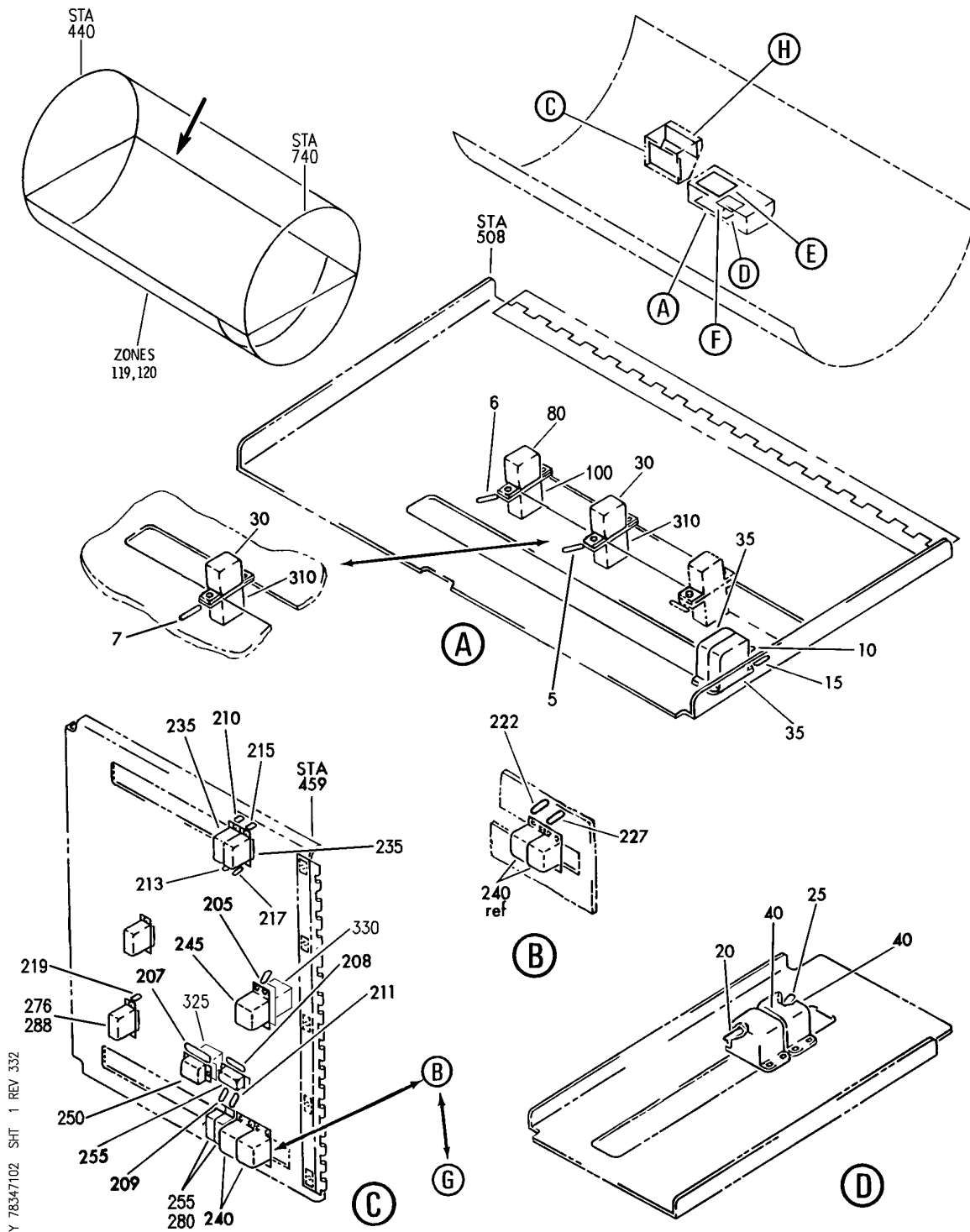
78-34-05-05

78-34-05
FIG. 05
PAGE 4
JAN 20/09

BRI

BOEING PROPRIETARY - Copyright © - Unpublished Work - See title page for details.


BOEING
 757
PARTS CATALOG (MAINTENANCE)



Y 78347102 SHT 1 REV 332

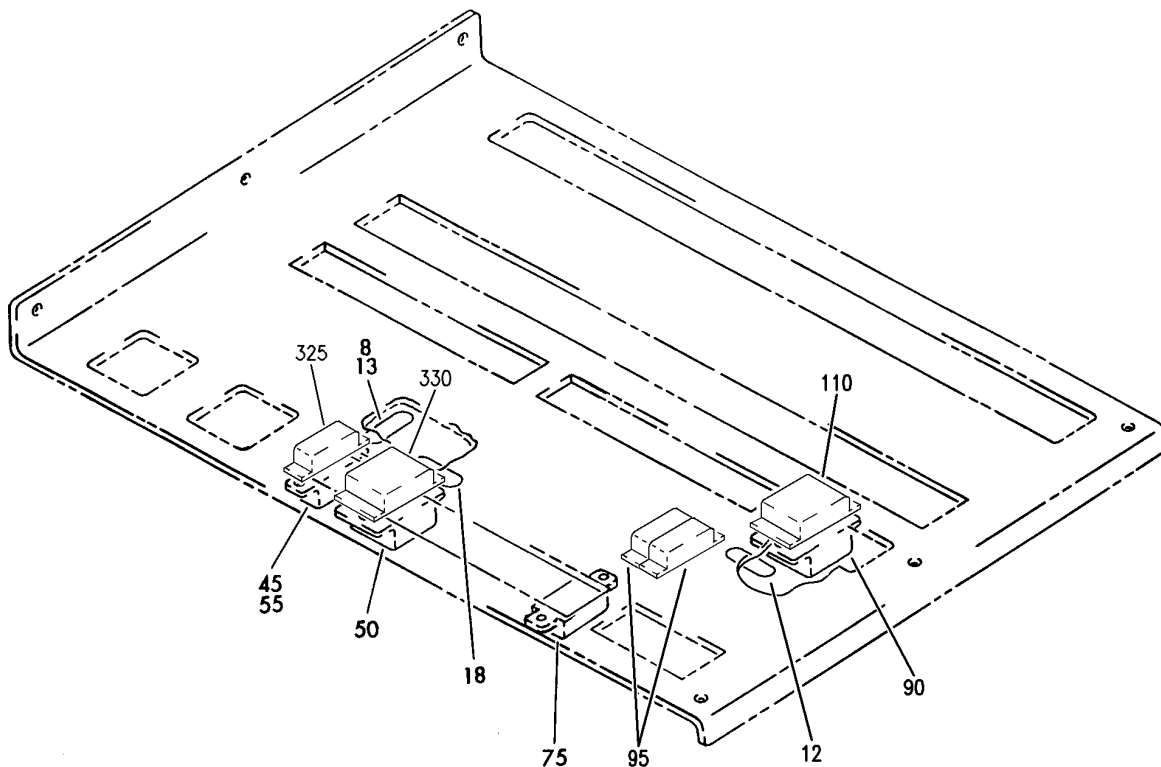
PANEL ASSY-P36 AND P37 MISC RELAY (THRUST REVERSER CONTROL SYSTEM ONLY)
 FIGURE 2 (SHEET 1)

78-34-71-02

BRI
MAY 20/09

78-34-71-02
PAGE 0

BOEING
757
PARTS CATALOG (MAINTENANCE)



(E)

Y 78347102 SHT 2 REV 248

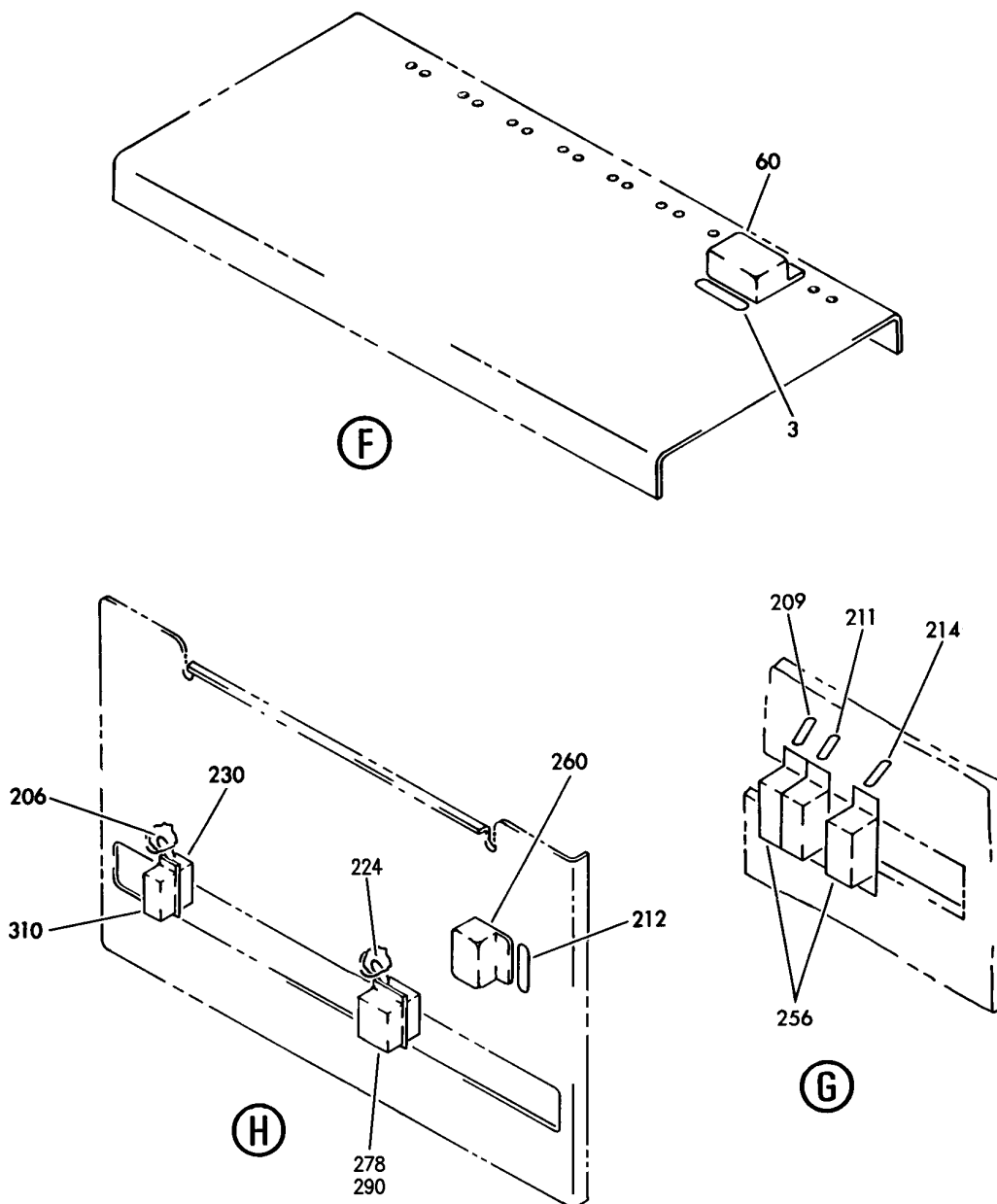
PANEL ASSY-P36 AND P37 MISC RELAY (THRUST REVERSER CONTROL SYSTEM ONLY)
FIGURE 2 (SHEET 2)

BRI
MAY 28/07

78-34-71-02

78-34-71-02
PAGE 0A

BOEING
757
PARTS CATALOG (MAINTENANCE)



Y 78347102 SH1 3 REV 242

PANEL ASSY-P36 AND P37 MISC RELAY (THRUST REVERSER CONTROL SYSTEM ONLY)
FIGURE 2 (SHEET 3)

78-34-71-02

BRI
MAY 28/07

78-34-71-02
PAGE 0B



757

PARTS CATALOG (MAINTENANCE)

FIG ITEM	PART NUMBER	1 2 3 4 5 6 7	NOMENCLATURE	EFFECT FROM TO	UNITS PER ASSY
2			PANEL ASSY-P36 AND P37 MISC RELAY (THRUST REVERSER CONTROL SYSTEM ONLY)	002004 006100 107107 121503 904999	
- 1	284N1125-1		PANEL ASSY-P36 MISC RELAY (THRUST REVERSER CONTROL SYSTEM ONLY) POSITION DATA: L VARIABLE DRAWING REF: 284N1125-5023 284N1125-5030 284N1125-5049 284N1125-5050 284N1125-5054 REWORKED BY SB: 34-0200 REWORKED BY ALERT SB: 27A0130 FOR NHA/OTHER SYS DET SEE: 31-01-36-01B	002004 006100 107107 121503 904999	RF
3	BAC27NEX2789		.DECAL- PLACARD CONTENT: M10004 POST SERVICE BULLETIN: 78-0032	006100 107107 121503 950951 953999	1
7	BAC27TEX0253		.DECAL- PLACARD CONTENT: K26	002004 006100 107107 121503 904999	1
8	BAC27NEX2753		.DECAL- PLACARD CONTENT: K10725 POST SERVICE BULLETIN: 78-0032	006100 107107 121503 950951 953999	1

MISSING ITEM NUMBERS NOT APPLICABLE

- ITEM NOT ILLUSTRATED

BRI

78-34-71-02

BOEING PROPRIETARY - Copyright © - Unpublished Work - See title page for details.

78-34-71
FIG. 02
PAGE 1
JAN 20/09



757

PARTS CATALOG (MAINTENANCE)

FIG ITEM	PART NUMBER	1 2 3 4 5 6 7	NOMENCLATURE	EFFECT FROM TO	UNITS PER ASSY
2 30	E210-1631		.RELAY- SUPPLIER CODE: V99699 SPECIFICATION NUMBER: BACR13CF2A OPTIONAL PART: BR246S0112 V56623 FCA210-70 V78290 E215-1050 V99699 JD4A017 V35344 BR64S104 V56623 61GB19-1A320 V98927 ELECTRICAL EQUIP NUMBER: K00026	002004 006100 107107 121503 904999	1
55	E210-1631		.RELAY- SUPPLIER CODE: V99699 SPECIFICATION NUMBER: BACR13CF2A OPTIONAL PART: BR246S0112 V56623 FCA210-70 V78290 E215-1050 V99699 JD4A017 V35344 BR64S104 V56623 61GB19-1A320 V98927 ELECTRICAL EQUIP NUMBER: K10725 POST SERVICE BULLETIN: 78-0032	006100 107107 121503 950951 953999	1

MISSING ITEM NUMBERS NOT APPLICABLE

- ITEM NOT ILLUSTRATED

BRI

78-34-71-02

BOEING PROPRIETARY - Copyright © - Unpublished Work - See title page for details.

78-34-71
FIG. 02
PAGE 2
JAN 20/09



757

PARTS CATALOG (MAINTENANCE)

FIG ITEM	PART NUMBER	1 2 3 4 5 6 7	NOMENCLATURE	EFFECT FROM TO	UNITS PER ASSY
2 60	10167-1000BT		.RELAY- SUPPLIER CODE: V08719 ELECTRICAL EQUIP NUMBER: M10004 OPTIONAL PART: TD1982-1000 V58657 530750-1000 V08719 POST SERVICE BULLETIN: 78-0032	006100 107107 121503 950951 953999	1
60	TD1982-1000		.RELAY- SUPPLIER CODE: V58657 ELECTRICAL EQUIP NUMBER: M10004 OPTIONAL PART: 10167-1000BT V08719 530750-1000 V08719 POST SERVICE BULLETIN: 78-0032	006100 107107 121503 950951 953999	1
60	530750-1000		.RELAY- SUPPLIER CODE: V08719 ELECTRICAL EQUIP NUMBER: M10004 OPTIONAL PART: 10167-1000BT V08719 TD1982-1000 V58657 ATTACHING PARTS	006100 950951 953999	1
- 65	NAS601-13P		.SCREW	006100 121503 950951 953999	2
- 70	AN960D6L		.WASHER-	006100 121503 950951 953999	2
- 70	NAS1149DN616H		.WASHER-	006100 950951 953999	2
			-----*-----		

MISSING ITEM NUMBERS NOT APPLICABLE

- ITEM NOT ILLUSTRATED

78-34-71-02

78-34-71
FIG. 02
PAGE 3
JAN 20/09

BRI



757

PARTS CATALOG (MAINTENANCE)

FIG ITEM	PART NUMBER	1 2 3 4 5 6 7	NOMENCLATURE	EFFECT FROM TO	UNITS PER ASSY
2	75 RSF116200		. SOCKET- SUPPLIER CODE: V58982 SPECIFICATION NUMBER: BACS16X1A OPTIONAL PART: 102-006-1 V09922 000300-1538 V05574 POST SERVICE BULLETIN: 78-0032	006100 107107 121503 950951 953999	1
- 201	284N1127-1		PANEL ASSY-P37 MISC RELAY (THRUST REVERSER CONTROL SYSTEM ONLY) POSITION DATA: R VARIABLE DRAWING REF: 284N1127-5028 284N1127-5039 284N1127-5063 284N1127-5064 284N1127-5068 REWORKED BY SB: 33-0039 34-0200 REWORKED BY ALERT SB: 27A0130 FOR NHA/OTHER SYS DET SEE: 31-01-37-01B	002004 006100 107107 121503 904999	RF
206	BAC27TEX0296		. DECAL- PLACARD CONTENT: K27	002004 006100 107107 121503 904999	1
208	BAC27NEX2735		. DECAL- PLACARD CONTENT: K10723	006100 950951 953999	1
209	BAC27NEX2736		. DECAL- PLACARD CONTENT: K10724	006100 950951 953999	1
209	BAC27NEX2735		. DECAL- PLACARD CONTENT: K10723 POST SERVICE BULLETIN: 78-0032	107107 121503	1
211	BAC27NEX2752		. DECAL- PLACARD CONTENT: K10726	006100 950951 953999	1

MISSING ITEM NUMBERS NOT APPLICABLE

- ITEM NOT ILLUSTRATED

78-34-71-02

78-34-71
FIG. 02
PAGE 4
JAN 20/09

BRI



757

PARTS CATALOG (MAINTENANCE)

FIG ITEM	PART NUMBER	1 2 3 4 5 6 7	NOMENCLATURE	EFFECT FROM TO	UNITS PER ASSY
2					
211	BAC27NEX2736	.	DECAL- PLACARD CONTENT: K10724 POST SERVICE BULLETIN: 78-0032	107107 121503	1
212	BAC27NEX2790	.	DECAL- PLACARD CONTENT: M10010 POST SERVICE BULLETIN: 78-0032	006100 107107 121503 950951 953999	1
214	BAC27NEX2752	.	DECAL- PLACARD CONTENT: K10726 POST SERVICE BULLETIN: 78-0032	107107 121503	1
230	E210-1631	.	RELAY- SUPPLIER CODE: V99699 SPECIFICATION NUMBER: BACR13CF2A OPTIONAL PART: BR246S0112 V56623 FCA210-70 V78290 E215-1050 V99699 JD4A017 V35344 BR64S104 V56623 61GB19-1A320 V98927 ELECTRICAL EQUIP NUMBER: K00027	002004 006100 107107 121503 904999	1

MISSING ITEM NUMBERS NOT APPLICABLE

- ITEM NOT ILLUSTRATED

BRI

78-34-71-02

BOEING PROPRIETARY - Copyright © - Unpublished Work - See title page for details.

78-34-71
FIG. 02
PAGE 5
JAN 20/09



757

PARTS CATALOG (MAINTENANCE)

FIG ITEM	PART NUMBER	1 2 3 4 5 6 7	NOMENCLATURE	EFFECT FROM TO	UNITS PER ASSY
2 255	E210-1631		.RELAY- SUPPLIER CODE: V99699 SPECIFICATION NUMBER: BACR13CF2A OPTIONAL PART: BR246S0112 V56623 FCA210-70 V78290 E215-1050 V99699 JD4A017 V35344 BR64S104 V56623 61GB19-1A320 V98927 ELECTRICAL EQUIP NUMBER: K10723 K10724 K10726	006100 950951 953999	3
256	E210-1631		.RELAY- SUPPLIER CODE: V99699 SPECIFICATION NUMBER: BACR13CF2A OPTIONAL PART: BR246S0112 V56623 FCA210-70 V78290 E215-1050 V99699 JD4A017 V35344 BR64S104 V56623 61GB19-1A320 V98927 ELECTRICAL EQUIP NUMBER: K10723 K10724 K10726 POST SERVICE BULLETIN: 78-0032	107107 121503	3

MISSING ITEM NUMBERS NOT APPLICABLE

- ITEM NOT ILLUSTRATED

BRI

78-34-71-02

BOEING PROPRIETARY - Copyright © - Unpublished Work - See title page for details.

78-34-71
FIG. 02
PAGE 6
JAN 20/09



757

PARTS CATALOG (MAINTENANCE)

FIG ITEM	PART NUMBER	1 2 3 4 5 6 7	NOMENCLATURE	EFFECT FROM TO	UNITS PER ASSY
2 260	10167-1000BT		.RELAY- SUPPLIER CODE: V08719 ELECTRICAL EQUIP NUMBER: M10010 OPTIONAL PART: TD1982-1000 V58657 530750-1000 V08719 POST SERVICE BULLETIN: 78-0032	006100 107107 121503 950951 953999	1
260	TD1982-1000		.RELAY- SUPPLIER CODE: V58657 ELECTRICAL EQUIP NUMBER: M10010 OPTIONAL PART: 10167-1000BT V08719 530750-1000 V08719 POST SERVICE BULLETIN: 78-0032	006100 107107 950951 953999	1
260	530750-1000		.RELAY- SUPPLIER CODE: V08719 ELECTRICAL EQUIP NUMBER: M10010 OPTIONAL PART: TD1982-1000 V58657 10167-1000BT V08719 ATTACHING PARTS	006100 950951 953999	1
- 265	NAS601-13P		.SCREW	006100 950951 953999	2
- 270	AN960D6L		.WASHER-	006100 950951 953999	2
- 300	286N1260-002		-----*----- WIRE BUNDLE ASSY- REWORKED BY ALERT SB: 27A0130	121503 904949	RF
- 300	286N1260-003		WIRE BUNDLE ASSY-	107107	RF

MISSING ITEM NUMBERS NOT APPLICABLE

- ITEM NOT ILLUSTRATED

78-34-71-02

78-34-71
FIG. 02
PAGE 7
JAN 20/09

BRI



757

PARTS CATALOG (MAINTENANCE)

FIG ITEM	PART NUMBER	1 2 3 4 5 6 7	NOMENCLATURE	EFFECT FROM TO	UNITS PER ASSY
2					
- 300	286N1260-005		WIRE BUNDLE ASSY- REWORKED BY SB: 34-0200 REWORKED BY ALERT SB: 27A0130	002004 006100 950999	RF
- 305	286N1270-002		WIRE BUNDLE ASSY- REWORKED BY ALERT SB: 27A0130 34A0222	121503 904949	RF
- 305	286N1270-003		WIRE BUNDLE ASSY- REWORKED BY ALERT SB: 34A0222	107107	RF
- 305	286N1270-005		WIRE BUNDLE ASSY- REWORKED BY SB: 33-0039 34-0200 REWORKED BY ALERT SB: 27A0130 34A0222	002004 006100 950999	RF
310	BACS16X1		.SOCKET- ELECTRICAL EQUIP NUMBER: D02640 D02746 WIRING DIAGRAM REF: 783411 783421	002004 006100 107107 121503 904999	1
315	RSF116200		.SOCKET- SUPPLIER CODE: V58982 SPECIFICATION NUMBER: BACS16X1A OPTIONAL PART: 102-006-1 V09922 000300-1538 V05574 ELECTRICAL EQUIP NUMBER: D10723 D10724 D10726 POST SERVICE BULLETIN: 78-0032	002004 006100 107107 121503 904999	3

MISSING ITEM NUMBERS NOT APPLICABLE

- ITEM NOT ILLUSTRATED

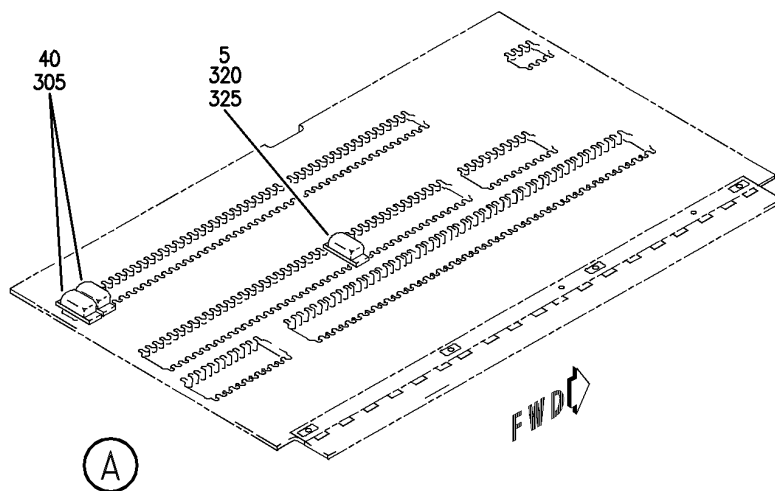
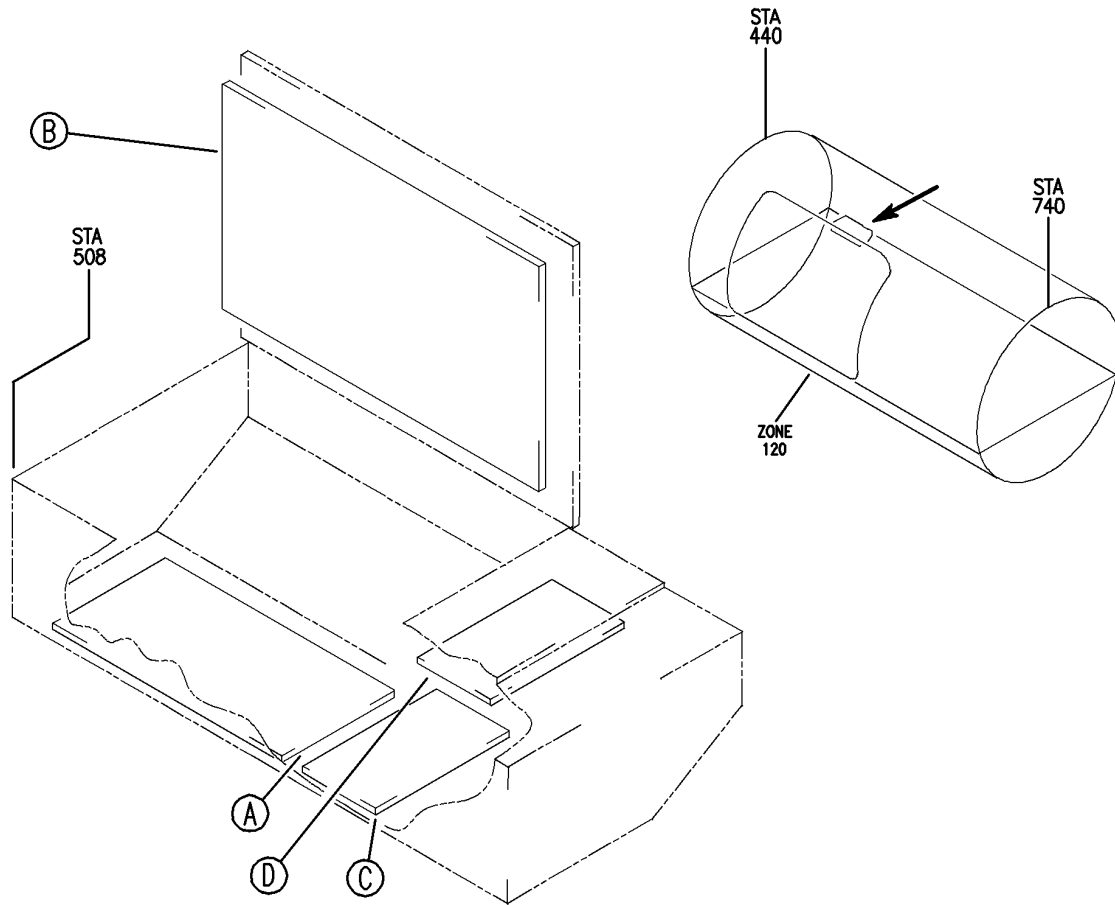
BRI

78-34-71-02

BOEING PROPRIETARY - Copyright © - Unpublished Work - See title page for details.

78-34-71
FIG. 02
PAGE 8
JAN 20/09

BOEING
757
PARTS CATALOG (MAINTENANCE)



Y 78347102A SH1 1 REV 225

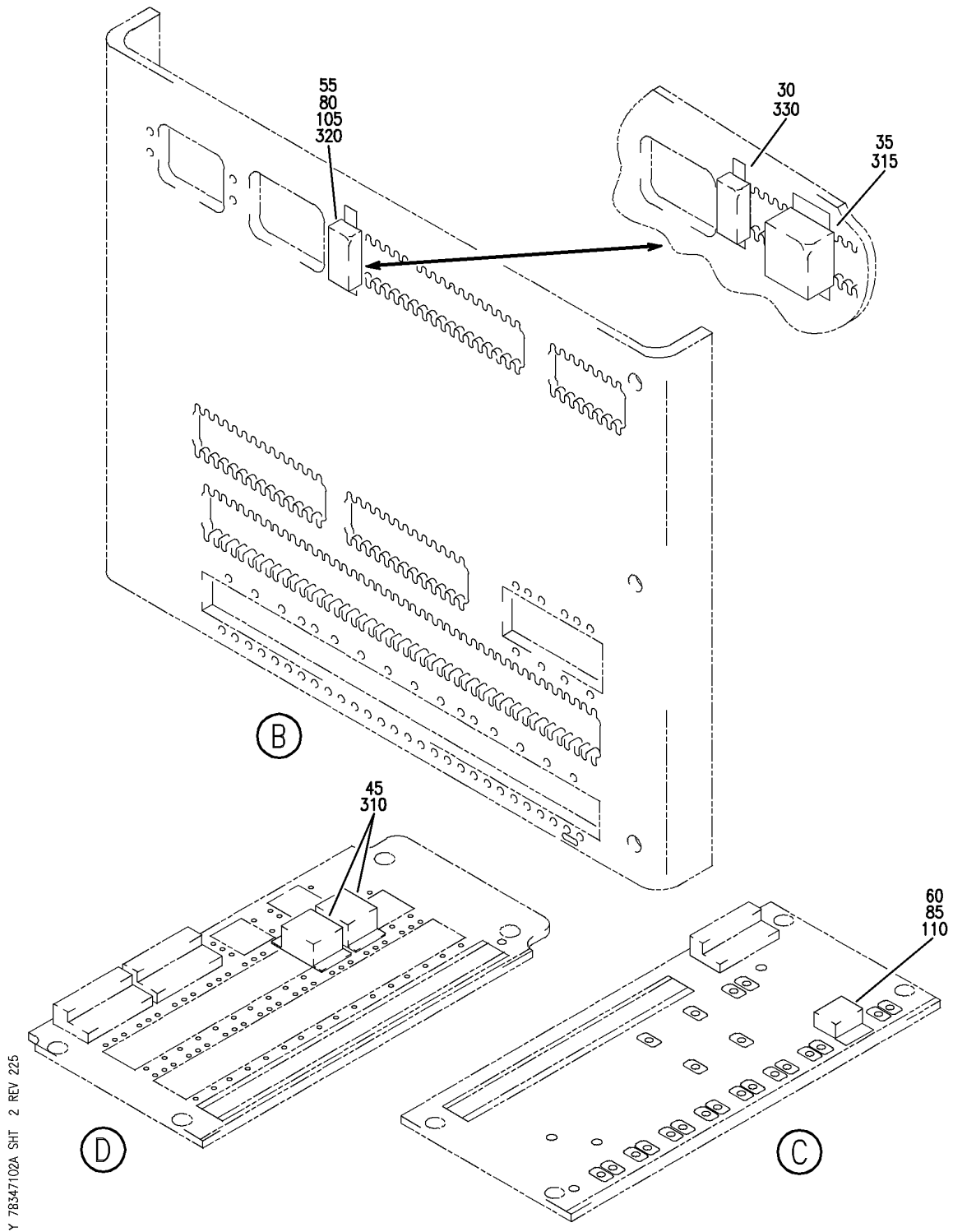
OPTION PACKAGE ASSY-P36 MISC RELAY L (THRUST REVERSER CONTROL SYSTEM ONLY)
FIGURE 2A (SHEET 1)

BRI
MAY 28/07

78-34-71-02A

78-34-71-02A
PAGE 0

BOEING
757
PARTS CATALOG (MAINTENANCE)



Y 78347102A SHT 2 REV 225

OPTION PACKAGE ASSY-P36 MISC RELAY L (THRUST REVERSER CONTROL SYSTEM ONLY)
FIGURE 2A (SHEET 2)

78-34-71-02A

BRI
MAY 28/07

78-34-71-02A
PAGE 0A



757

PARTS CATALOG (MAINTENANCE)

FIG ITEM	PART NUMBER	1 2 3 4 5 6 7	NOMENCLATURE	EFFECT FROM TO	UNITS PER ASSY
2A			OPTION PACKAGE ASSY-P36 MISC RELAY L (THRUST REVERSER CONTROL SYSTEM ONLY)	101102 504903	
- 1	284N1125-1018		OPTION PACKAGE ASSY-P36 MISC RELAY L (THRUST REVERSER CONTROL SYSTEM ONLY) REWORKED BY ALERT SB: 27A0130 FOR NHA/OTHER SYS DET SEE: 31-01-36-05	101102 504903	RF
5	E210-1631		.RELAY- SUPPLIER CODE: V99699 SPECIFICATION NUMBER: BACR13CF2A OPTIONAL PART: BR246S0112 V56623 FCA210-70 V78290 E215-1050 V99699 JD4A017 V35344 BR64S104 V56623 61GB19-1A320 V98927 ELECTRICAL EQUIP NUMBER: K00026	101102 504903	1
- 50	284N1125-1010		OPTION PACKAGE ASSY-P36 MISC RELAY L (THRUST REVERSER CONTROL SYSTEM ONLY) REWORKED BY ALERT SB: 27A0130 FOR NHA/OTHER SYS DET SEE: 31-01-36-05	101102 504903	RF

MISSING ITEM NUMBERS NOT APPLICABLE

- ITEM NOT ILLUSTRATED

BRI

78-34-71-02A

BOEING PROPRIETARY - Copyright © - Unpublished Work - See title page for details.

78-34-71
FIG. 02A
PAGE 1
JAN 20/09



757

PARTS CATALOG (MAINTENANCE)

FIG ITEM	PART NUMBER	1 2 3 4 5 6 7	NOMENCLATURE	EFFECT FROM TO	UNITS PER ASSY
2A 55	E210-1631		.RELAY- SUPPLIER CODE: V99699 SPECIFICATION NUMBER: BACR13CF2A OPTIONAL PART: BR246S0112 V56623 FCA210-70 V78290 E215-1050 V99699 JD4A017 V35344 BR64S104 V56623 61GB19-1A320 V98927 ELECTRICAL EQUIP NUMBER: K10725	101102 504903	1
60	TD1982-1000		.RELAY- SUPPLIER CODE: V58657 ELECTRICAL EQUIP NUMBER: M10004 OPTIONAL PART: 530750-1000 V08719 10167-1000BT V08719	101102 504903	1
60	10167-1000BT		.RELAY-TIME DELAY SUPPLIER CODE: V08719 ELECTRICAL EQUIP NUMBER: M10004 OPTIONAL PART: 530750-1000 V08719 TD1982-1000 V58657	101102 504903	1

MISSING ITEM NUMBERS NOT APPLICABLE

- ITEM NOT ILLUSTRATED

BRI

78-34-71-02A

BOEING PROPRIETARY - Copyright © - Unpublished Work - See title page for details.

78-34-71
FIG. 02A
PAGE 2
JAN 20/09



757

PARTS CATALOG (MAINTENANCE)

FIG ITEM	PART NUMBER	1 2 3 4 5 6 7	NOMENCLATURE	EFFECT FROM TO	UNITS PER ASSY
2A 60	530750-1000		.RELAY- SUPPLIER CODE: V08719 ELECTRICAL EQUIP NUMBER: M10004 OPTIONAL PART: 10167-1000BT V08719 TD1982-1000 V58657 ATTACHING PARTS	101102 504903	1
- 65	NAS601-13P		.SCREW	101102 504903	2
- 70	NAS1149DN616H		.WASHER	101102 504903	2
- 301	286N1260-358		-----*----- WIRE BUNDLE ASSY- REWORKED BY ALERT SB: 27A0130	101102	RF
- 301	286N1260-364		WIRE BUNDLE ASSY- REWORKED BY ALERT SB: 27A01300	504903	RF
320	RSF116200		.SOCKET- SUPPLIER CODE: V58982 SPECIFICATION NUMBER: BACS16X1A OPTIONAL PART: 102-006-1 V09922 000300-1538 V05574 ELECTRICAL EQUIP NUMBER: D07776 D02746 WIRING DIAGRAM REF: 783411 783451	101102 504903	2

MISSING ITEM NUMBERS NOT APPLICABLE

- ITEM NOT ILLUSTRATED

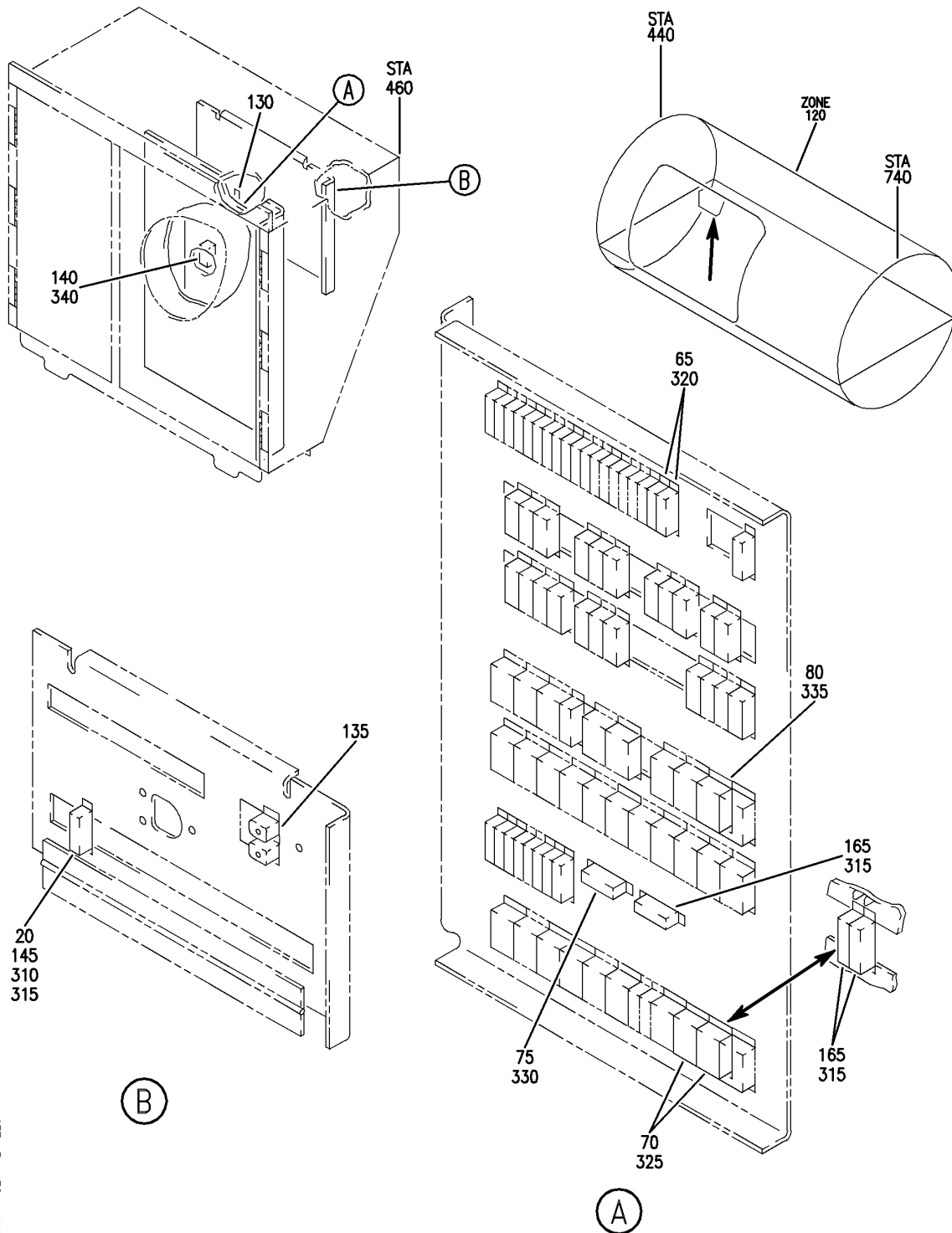
78-34-71-02A

78-34-71
FIG. 02A
PAGE 3
JAN 20/09

BRI

BOEING PROPRIETARY - Copyright © - Unpublished Work - See title page for details.

BOEING
 757
 PARTS CATALOG (MAINTENANCE)



Y 78347102B REV 226

PACKAGE ASSY-OPTION P37 MISC RELAY (THRUST REVERSER CONTROL SYSTEM ONLY)
 FIGURE 2B

78-34-71-02B

BRI
 MAY 28/07

78-34-71-02B
 PAGE 0



757

PARTS CATALOG (MAINTENANCE)

FIG ITEM	PART NUMBER	1 2 3 4 5 6 7	NOMENCLATURE	EFFECT FROM TO	UNITS PER ASSY
2B			PACKAGE ASSY-OPTION P37 MISC RELAY (THRUST REVERSER CONTROL SYSTEM ONLY)	101102 504903	
- 1	284N1127-1041		PACKAGE ASSY-OPTION P37 MISC RELAY (THRUST REVERSER CONTROL SYSTEM ONLY) MISCELLANEOUS DATA: 757 MAJOR MODEL REWORKED BY ALERT SB: 27A0130 FOR NHA/OTHER SYS DET SEE: 31-01-37-02	101102 504903	RF
20	E210-1631		.RELAY- SUPPLIER CODE: V99699 SPECIFICATION NUMBER: BACR13CF2A OPTIONAL PART: BR246S0112 V56623 FCA210-70 V78290 E215-1050 V99699 JD4A017 V35344 BR64S104 V56623 61GB19-1A320 V98927 ELECTRICAL EQUIP NUMBER: K00027	101102 504903	1
- 125	284N1127-1033		PACKAGE ASSY-OPTION P37 MISC RELAY (THRUST REVERSER CONTROL SYSTEM ONLY) MISCELLANEOUS DATA: ROLLS ROYCE ENGINES REWORKED BY ALERT SB: 27A0130 FOR NHA/OTHER SYS DET SEE: 31-01-37-02	101102 504903	RF

MISSING ITEM NUMBERS NOT APPLICABLE

- ITEM NOT ILLUSTRATED

BRI

78-34-71-02B

BOEING PROPRIETARY - Copyright © - Unpublished Work - See title page for details.

78-34-71
FIG. 02B
PAGE 1
JAN 20/09



757

PARTS CATALOG (MAINTENANCE)

FIG ITEM	PART NUMBER	1 2 3 4 5 6 7	NOMENCLATURE	EFFECT FROM TO	UNITS PER ASSY
2B 135	10167-1000BT		.RELAY- SUPPLIER CODE: V08719 ELECTRICAL EQUIP NUMBER: M10010 OPTIONAL PART: 530750-1000 V08719 TD1982-1000 V58657	101102 504903	1
135	TD1982-1000		.RELAY- SUPPLIER CODE: V58657 ELECTRICAL EQUIP NUMBER: M10010 OPTIONAL PART: 10167-1000BT V08716 530750-1000 V08719	101102 504903	1
135	530750-1000		.RELAY- SUPPLIER CODE: V08719 ELECTRICAL EQUIP NUMBER: M10010 OPTIONAL PART: TD1982-1000 V58657 10167-1000BT V08719	101102 504903	1

MISSING ITEM NUMBERS NOT APPLICABLE

- ITEM NOT ILLUSTRATED

BRI

78-34-71-02B

BOEING PROPRIETARY - Copyright © - Unpublished Work - See title page for details.

78-34-71
FIG. 02B
PAGE 2
JAN 20/09



757

PARTS CATALOG (MAINTENANCE)

FIG ITEM	PART NUMBER	1 2 3 4 5 6 7	NOMENCLATURE	EFFECT FROM TO	UNITS PER ASSY
2B 165	E210-1631		.RELAY- SUPPLIER CODE: V99699 SPECIFICATION NUMBER: BACR13CF2A OPTIONAL PART: BR246S0112 V56623 FCA210-70 V78290 E215-1050 V99699 JD4A017 V35344 BR64S104 V56623 61GB19-1A320 V98927 ELECTRICAL EQUIP NUMBER: K10723 K10724 K10726	101102 504903	3
- 300	286N1270-336		WIRE BUNDLE ASSY- REWORKED BY ALERT SB: 34A0222 27A0130	504903	RF
- 301	286N1270-361		WIRE BUNDLE ASSY- REWORKED BY ALERT SB: 34A0222 27A0130	101101	RF
- 301	286N1270-399		WIRE BUNDLE ASSY- REWORKED BY ALERT SB: 34A0222 27A0130	102102	RF

MISSING ITEM NUMBERS NOT APPLICABLE

- ITEM NOT ILLUSTRATED

78-34-71-02B

78-34-71
FIG. 02B
PAGE 3
JAN 20/09

BRI

BOEING PROPRIETARY - Copyright © - Unpublished Work - See title page for details.



757

PARTS CATALOG (MAINTENANCE)

FIG ITEM	PART NUMBER	1 2 3 4 5 6 7	NOMENCLATURE	EFFECT FROM TO	UNITS PER ASSY
2B 315	RSF116200		. SOCKET- SUPPLIER CODE: V58982 SPECIFICATION NUMBER: BACS16X1A OPTIONAL PART: 102-006-1 V09922 000300-1538 V05574 ELECTRICAL EQUIP NUMBER: D02640 D07766 D07768 D07778 WIRING DIAGRAM REF: 783421 783461	101102 504903	4

MISSING ITEM NUMBERS NOT APPLICABLE

- ITEM NOT ILLUSTRATED

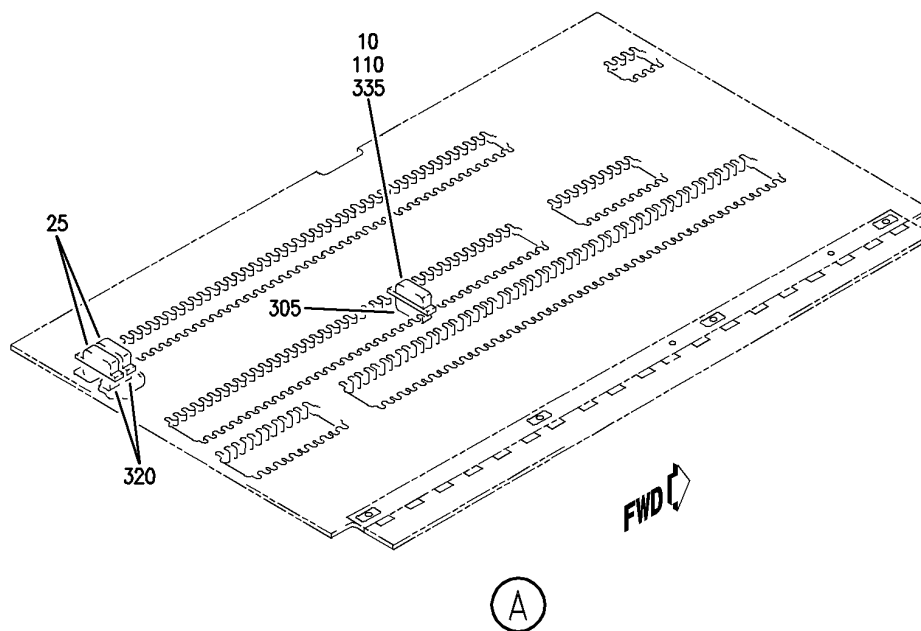
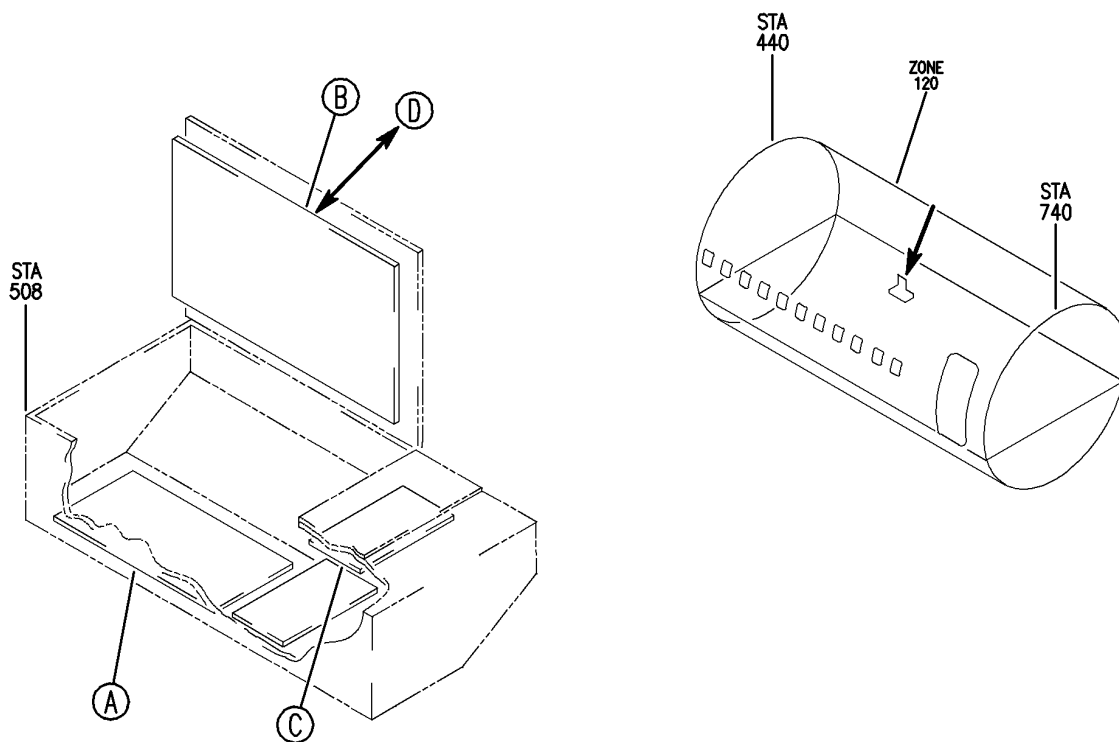
BRI

78-34-71-02B

BOEING PROPRIETARY - Copyright © - Unpublished Work - See title page for details.

78-34-71
FIG. 02B
PAGE 4
JAN 20/09

BOEING
757
PARTS CATALOG (MAINTENANCE)



Y 78347102C SH1 1 REV 225

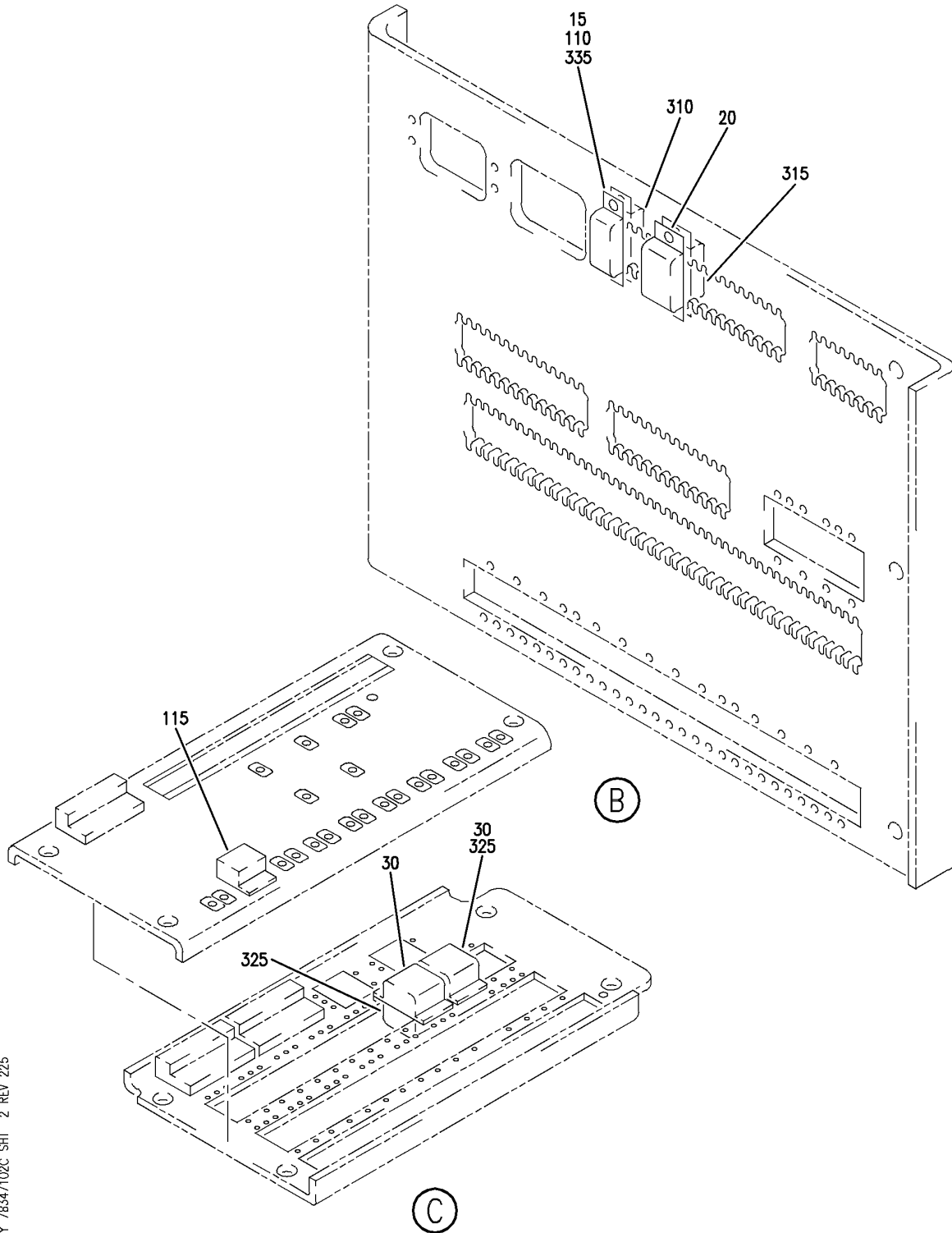
PANEL INSTL-P36 L MISC RELAY (THRUST REVERSER CONTROL SYSTEM ONLY)
FIGURE 2C (SHEET 1)

78-34-71-02C

BRI
JAN 20/09

78-34-71-02C
PAGE 0

BOEING
757
PARTS CATALOG (MAINTENANCE)



Y 78347102C SHT 2 REV 225

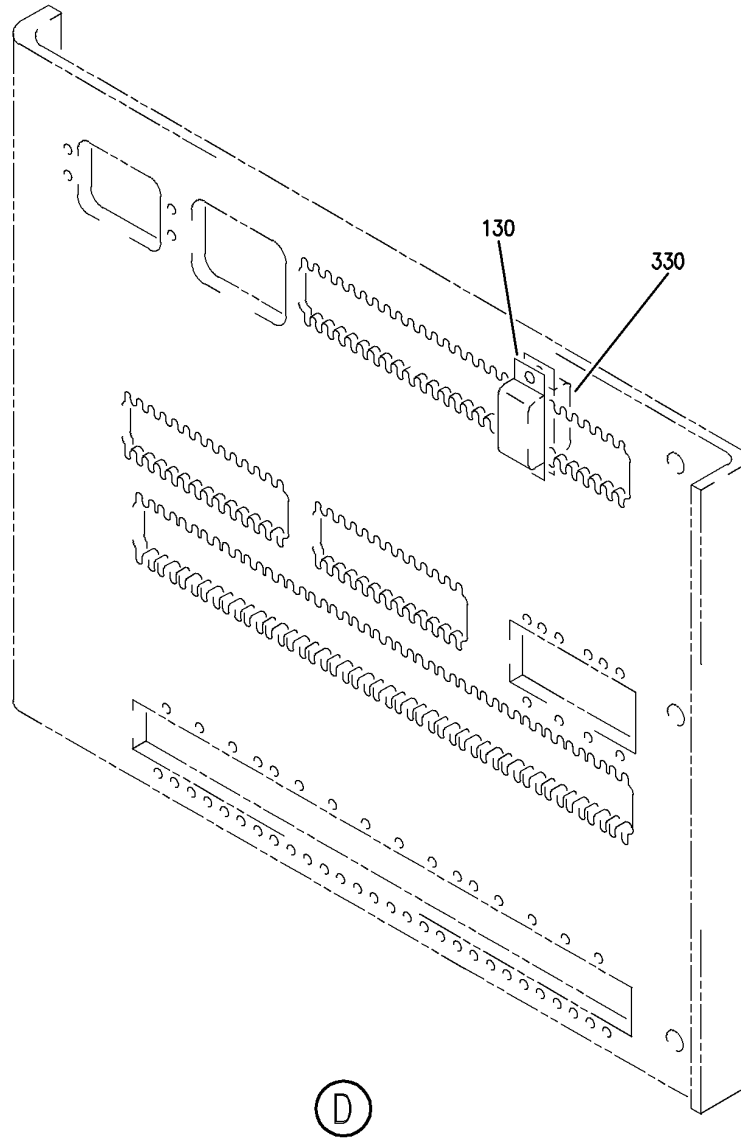
PANEL INSTL-P36 L MISC RELAY (THRUST REVERSER CONTROL SYSTEM ONLY)
FIGURE 2C (SHEET 2)

78-34-71-02C

BRI
JAN 20/09

78-34-71-02C
PAGE 0A

BOEING
757
PARTS CATALOG (MAINTENANCE)



Y 78347102C SHT 3 REV 224

PANEL INSTL-P36 L MISC RELAY (THRUST REVERSER CONTROL SYSTEM ONLY)
FIGURE 2C (SHEET 3)

78-34-71-02C

BRI
JAN 20/09

78-34-71-02C
PAGE 0B



757

PARTS CATALOG (MAINTENANCE)

FIG ITEM	PART NUMBER	1 2 3 4 5 6 7	NOMENCLATURE	EFFECT FROM TO	UNITS PER ASSY
2C			PANEL INSTL-P36 L MISC RELAY (THRUST REVERSER CONTROL SYSTEM ONLY)	103106 108120	
- 101	284N1125-94		PANEL INSTL-P36 L MISC RELAY (THRUST REVERSER CONTROL SYSTEM ONLY) FOR NHA/OTHER SYS DET SEE: 24-00-58-05C	108120	RF

MISSING ITEM NUMBERS NOT APPLICABLE

- ITEM NOT ILLUSTRATED

BRI

78-34-71-02C

BOEING PROPRIETARY - Copyright © - Unpublished Work - See title page for details.

78-34-71
FIG. 02C
PAGE 1
JAN 20/09



757

PARTS CATALOG (MAINTENANCE)

FIG ITEM	PART NUMBER	1 2 3 4 5 6 7	NOMENCLATURE	EFFECT FROM TO	UNITS PER ASSY
2C - 103	MODREF31944		PANEL INSTL-P36 L MISC RELAY (THRUST REVERSER CONTROL SYSTEM ONLY) MODULE NUMBER: 284N1125-123 REV A FOR OTHER SYS DETAILS SEE: 11-36-08-03C 21-25-71-02C 21-33-71-02C 21-51-56-01C 21-58-71-02C 23-12-00-05 23-31-54-01C 23-34-52-01C 24-21-51-01A 26-15-71-02C 26-16-71-01C 26-22-71-01C 27-48-52-03C 27-51-71-03C 27-58-71-02C 27-62-71-03C 29-11-71-03C 29-21-71-01C 30-21-71-03C 30-34-51-01C 31-01-36-01 32-09-02-03C 32-35-71-01C 32-42-71-02C 32-44-71-02C 32-61-71-02C 34-12-71-02C 34-21-71-02C 34-22-52-01C 34-61-52-01C 36-11-71-02C 73-21-55-01C 74-31-71-02C 76-11-71-02C 77-12-71-01C 78-36-71-02C 80-11-71-02C	103106	1

MISSING ITEM NUMBERS NOT APPLICABLE

- ITEM NOT ILLUSTRATED

BRI

78-34-71-02C

BOEING PROPRIETARY - Copyright © - Unpublished Work - See title page for details.

78-34-71
FIG. 02C
PAGE 2
JAN 20/09



757

PARTS CATALOG (MAINTENANCE)

FIG ITEM	PART NUMBER	1 2 3 4 5 6 7	NOMENCLATURE	EFFECT FROM TO	UNITS PER ASSY
2C 110	E210-1631		.RELAY- SUPPLIER CODE: V99699 SPECIFICATION NUMBER: BACR13CF2A OPTIONAL PART: BR246S0112 V56623 FCA210-70 V78290 E215-1050 V99699 JD4A017 V35344 BR64S104 V56623 61GB19-1A320 V98927 ELECTRICAL EQUIP NUMBER: K00026 K10725	103106 108120	2
115	10167-1000BT		.RELAY- SUPPLIER CODE: V08719 ELECTRICAL EQUIP NUMBER: M10004 OPTIONAL PART: TD1982-1000 V58657 530750-1000 V08719	108120	1
115	TD1982-1000		.RELAY- SUPPLIER CODE: V58657 ELECTRICAL EQUIP NUMBER: M10004 OPTIONAL PART: 530750-1000 V08719 10167-1000BT V08719	108120	1

MISSING ITEM NUMBERS NOT APPLICABLE

- ITEM NOT ILLUSTRATED

BRI

78-34-71-02C

BOEING PROPRIETARY - Copyright © - Unpublished Work - See title page for details.

78-34-71
FIG. 02C
PAGE 3
JAN 20/09



757

PARTS CATALOG (MAINTENANCE)

FIG ITEM	PART NUMBER	1 2 3 4 5 6 7	NOMENCLATURE	EFFECT FROM TO	UNITS PER ASSY
2C 115	530750-1000		.RELAY- SUPPLIER CODE: V08719 ELECTRICAL EQUIP NUMBER: M10004 OPTIONAL PART: TD1982-1000 V58657 10167-1000BT V08719 ATTACHING PARTS	108120	1
- 120	NAS601-13P		.SCREW	108120	2
- 125	NAS1149DN616H		.WASHER	108120	2
			-----*-----		
- 300	286N1260-357		WIRE BUNDLE ASSY	108120	RF
- 302	286N1260-601		WIRE BUNDLE ASSY	103106	RF
335	RSF116200		.SOCKET- SUPPLIER CODE: V58982 SPECIFICATION NUMBER: BACS16X1A OPTIONAL PART: 102-006-1 V09922 000300-1538 V05574 ELECTRICAL EQUIP NUMBER: D02746 D07776 WIRING DIAGRAM REF: 783411 783451	103106 108120	2

MISSING ITEM NUMBERS NOT APPLICABLE

- ITEM NOT ILLUSTRATED

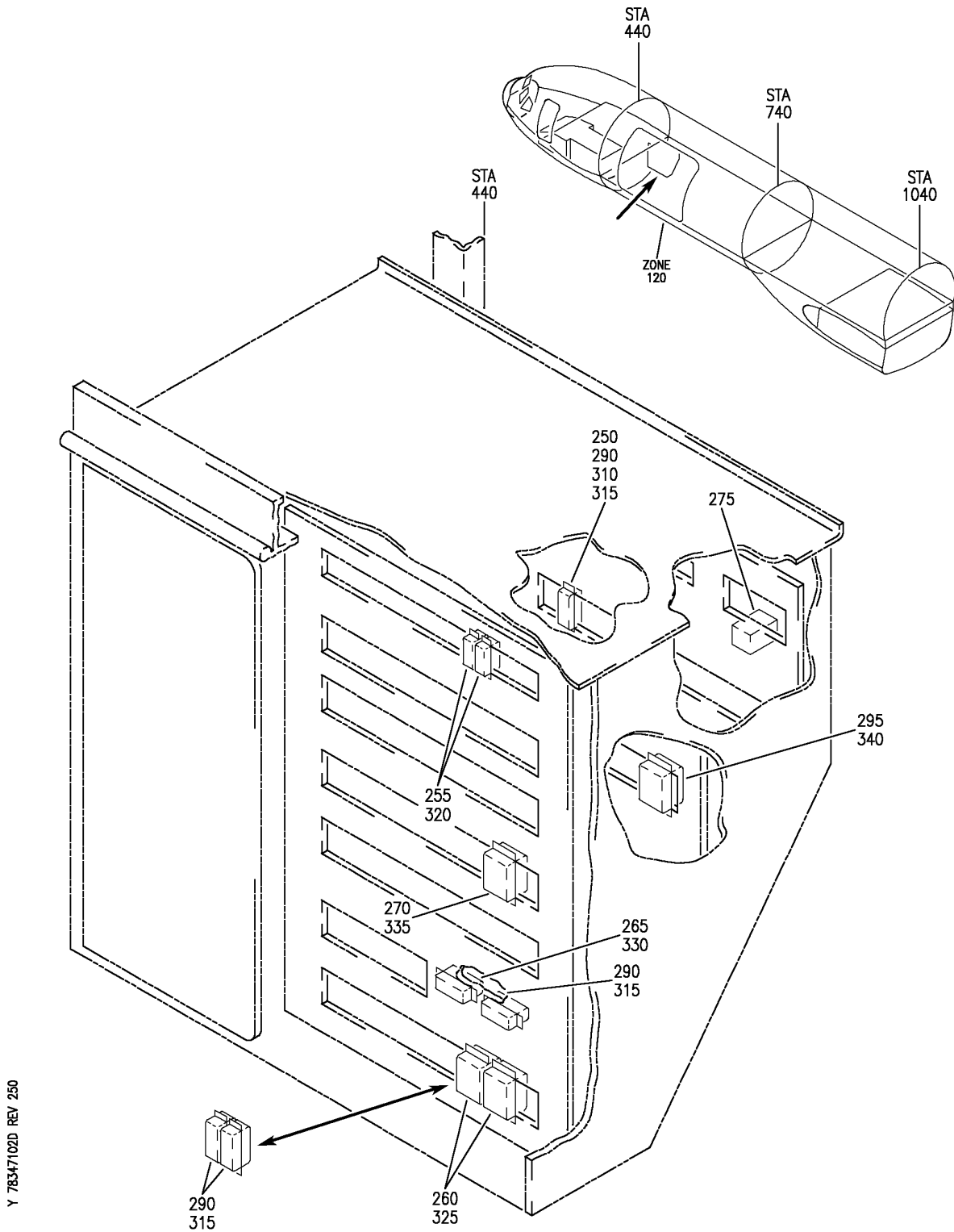
BRI

78-34-71-02C

BOEING PROPRIETARY - Copyright © - Unpublished Work - See title page for details.

78-34-71
FIG. 02C
PAGE 4
JAN 20/09

BOEING
757
PARTS CATALOG (MAINTENANCE)



PANEL INSTL-P37 R MISC RELAY (THRUST REVERSER CONTROL SYSTEM ONLY)
FIGURE 2D

78-34-71-02D

BRI
JAN 20/09

78-34-71-02D
PAGE 0



757

PARTS CATALOG (MAINTENANCE)

FIG ITEM	PART NUMBER	1 2 3 4 5 6 7	NOMENCLATURE	EFFECT FROM TO	UNITS PER ASSY
2D			PANEL INSTL-P37 R MISC RELAY (THRUST REVERSER CONTROL SYSTEM ONLY)	103106 108120	
- 1	MODREF185037		PANEL INSTL-P37 R MISC RELAY (THRUST REVERSER CONTROL SYSTEM ONLY) MODULE NUMBER: 284N1127-169 REV D FOR OTHER SYS DETAILS SEE: 11-36-12-02A 21-25-71-02D 21-44-71-02D 21-45-31-01D 21-51-55-01D 21-58-71-02D 21-61-71-02D 23-31-51-05 24-21-51-05 24-51-01-02 24-51-02-03 24-51-58-02D 27-62-71-03D 28-22-71-03D 29-21-71-01D 30-11-71-02D 30-21-71-03D 30-31-71-02D 30-32-71-02D 30-33-71-02D 30-34-51-01D 31-01-37-10 31-31-71-02D 32-09-02-04D 32-42-71-02D 32-61-71-02D 33-43-55-01D 33-51-71-01D 34-12-71-02D 34-25-50-01D 34-61-52-01D 35-21-71-02D 36-11-71-02D 38-15-71-02D 73-21-55-01D 74-31-71-02D 76-11-71-02D 77-12-71-01D 78-36-71-02D 80-11-71-02D	106106	1
MISSING ITEM NUMBERS NOT APPLICABLE					

- ITEM NOT ILLUSTRATED

BRI

78-34-71-02D

BOEING PROPRIETARY - Copyright © - Unpublished Work - See title page for details.

78-34-71
FIG. 02D
PAGE 1
JAN 20/09



757

PARTS CATALOG (MAINTENANCE)

FIG ITEM	PART NUMBER	1 2 3 4 5 6 7	NOMENCLATURE	EFFECT FROM TO	UNITS PER ASSY
2D - 3	284N1127-118		PANEL INSTL-P37 R MISC RELAY (THRUST REVERSER CONTROL SYSTEM ONLY) FOR NHA/OTHER SYS DET SEE: 24-00-58-05C	108108	RF
- 4	284N1127-139		PANEL INSTL-P37 R MISC RELAY (THRUST REVERSER CONTROL SYSTEM ONLY) FOR NHA/OTHER SYS DET SEE: 24-00-58-05C	109120	RF

MISSING ITEM NUMBERS NOT APPLICABLE

- ITEM NOT ILLUSTRATED

BRI

78-34-71-02D

BOEING PROPRIETARY - Copyright © - Unpublished Work - See title page for details.

78-34-71
FIG. 02D
PAGE 2
JAN 20/09



757

PARTS CATALOG (MAINTENANCE)

FIG ITEM	PART NUMBER	1 2 3 4 5 6 7	NOMENCLATURE	EFFECT FROM TO	UNITS PER ASSY
2D - 8	MODREF31945		PANEL INSTL-P37 R MISC RELAY (THRUST REVERSER CONTROL SYSTEM ONLY) MODULE NUMBER: 284N1127-169 REV B FOR OTHER SYS DETAILS SEE: 11-36-12-02A 21-25-71-02D 21-44-71-02D 21-45-31-01D 21-51-55-01D 21-58-71-02D 21-61-71-02D 23-31-51-05 24-21-51-05 24-51-01-02 24-51-02-03 24-51-58-02D 27-62-71-03D 28-22-71-03D 29-21-71-01D 30-11-71-02D 30-21-71-03D 30-31-71-02D 30-32-71-02D 30-33-71-02D 30-34-51-01D 31-01-37-10 31-31-71-02D 32-09-02-04D 32-42-71-02D 32-61-71-02D 33-43-55-01D 33-51-71-01D 34-12-71-02D 34-25-50-01D 34-61-52-01D 35-21-71-02D 36-11-71-02D 38-15-71-02D 73-21-55-01D 74-31-71-02D 76-11-71-02D 77-12-71-01D 78-36-71-02D 80-11-71-02D	103103	1

MISSING ITEM NUMBERS NOT APPLICABLE

- ITEM NOT ILLUSTRATED

BRI

78-34-71-02D

BOEING PROPRIETARY - Copyright © - Unpublished Work - See title page for details.

78-34-71
FIG. 02D
PAGE 3
JAN 20/09



757

PARTS CATALOG (MAINTENANCE)

FIG ITEM	PART NUMBER	1 2 3 4 5 6 7	NOMENCLATURE	EFFECT FROM TO	UNITS PER ASSY
2D - 9	MODREF34305		PANEL INSTL-P37 R MISC RELAY (THRUST REVERSER CONTROL SYSTEM ONLY) MODULE NUMBER: 284N1127-169 REV C FOR OTHER SYS DETAILS SEE: 11-36-12-02A 21-25-71-02D 21-44-71-02D 21-45-31-01D 21-51-55-01D 21-58-71-02D 21-61-71-02D 23-31-51-05 24-21-51-05 24-51-01-02 24-51-02-03 24-51-58-02D 27-62-71-03D 28-22-71-03D 29-21-71-01D 30-11-71-02D 30-21-71-03D 30-31-71-02D 30-32-71-02D 30-33-71-02D 30-34-51-01D 31-01-37-10 31-31-71-02D 32-09-02-04D 32-42-71-02D 32-61-71-02D 33-43-55-01D 33-51-71-01D 34-12-71-02D 34-25-50-01D 34-61-52-01D 35-21-71-02D 36-11-71-02D 38-15-71-02D 73-21-55-01D 74-31-71-02D 76-11-71-02D 77-12-71-01D 78-36-71-02D 80-11-71-02D	104105	1

MISSING ITEM NUMBERS NOT APPLICABLE

- ITEM NOT ILLUSTRATED

78-34-71-02D

78-34-71
FIG. 02D
PAGE 4
JAN 20/09

BRI



757

PARTS CATALOG (MAINTENANCE)

FIG ITEM	PART NUMBER	1 2 3 4 5 6 7	NOMENCLATURE	EFFECT FROM TO	UNITS PER ASSY
2D 275	10167-1000BT		.RELAY- SUPPLIER CODE: V08719 ELECTRICAL EQUIP NUMBER: M10010 OPTIONAL PART: TD1982-1000 V58657	108120	1
275	TD1982-1000		.RELAY- SUPPLIER CODE: V58657 ELECTRICAL EQUIP NUMBER: M10010 OPTIONAL PART: 10167-1000BT V35344	108120	1
275	530740-1000		.TIME DELAY- SUPPLIER CODE: V08719 ELECTRICAL EQUIP NUMBER: M10010 ATTACHING PARTS	103106	1
- 280	NAS601-13P		.SCREW	108120	2
- 280	BACS12CK06-13		.SCREW	103106	2
- 285	NAS1149DN616H		.WASHER	103106	2
			-----*-----	108120	

MISSING ITEM NUMBERS NOT APPLICABLE

- ITEM NOT ILLUSTRATED

BRI

78-34-71-02D

BOEING PROPRIETARY - Copyright © - Unpublished Work - See title page for details.

78-34-71
FIG. 02D
PAGE 5
JAN 20/09



757

PARTS CATALOG (MAINTENANCE)

FIG ITEM	PART NUMBER	1 2 3 4 5 6 7	NOMENCLATURE	EFFECT FROM TO	UNITS PER ASSY
2D 290	E210-1631		.RELAY- SUPPLIER CODE: V99699 SPECIFICATION NUMBER: BACR13CF2A OPTIONAL PART: BR246S0112 V56623 FCA210-70 V78290 E215-1050 V99699 JD4A017 V35344 BR64S104 V56623 61GB19-1A320 V98927 ELECTRICAL EQUIP NUMBER: K10723 K10724 K10726 K00027	103106 108120	4
- 300	286N1270-360		WIRE BUNDLE ASSY- REWORKED BY ALERT SB: 34A0222	108120	RF
- 302 315	286N1270-602 RSF116200		WIRE BUNDLE ASSY .SOCKET- SUPPLIER CODE: V58982 SPECIFICATION NUMBER: BACS16X1A OPTIONAL PART: 102-006-1 V09922 000300-1538 V05574 ELECTRICAL EQUIP NUMBER: D02640 D07766 D07768 D07778 WIRING DIAGRAM REF: 783421 783461	103106 103106 108120	RF 4

MISSING ITEM NUMBERS NOT APPLICABLE

- ITEM NOT ILLUSTRATED

78-34-71-02D

78-34-71
FIG. 02D
PAGE 6
JAN 20/09

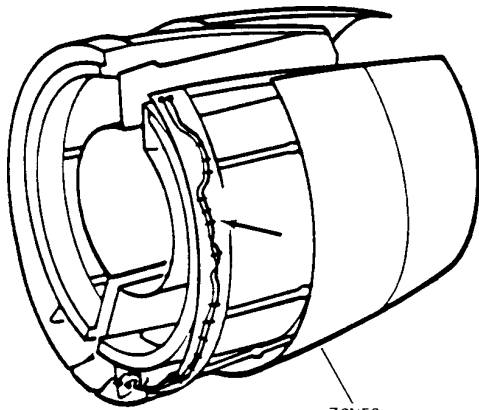
BRI

**THRUST REVERSER INDICATING AND
FAULT DETECTION SYSTEM**

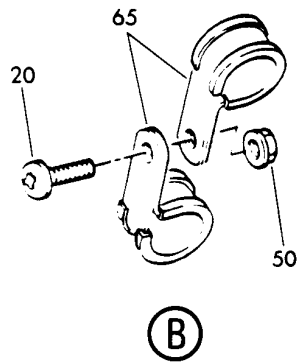
BRI
MAY 28/07

78-36-00
SECTION TITLE
PAGE 1

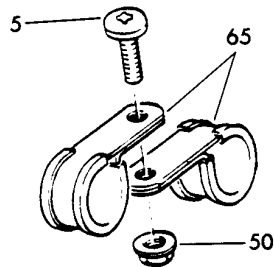
BOEING
757
PARTS CATALOG (MAINTENANCE)



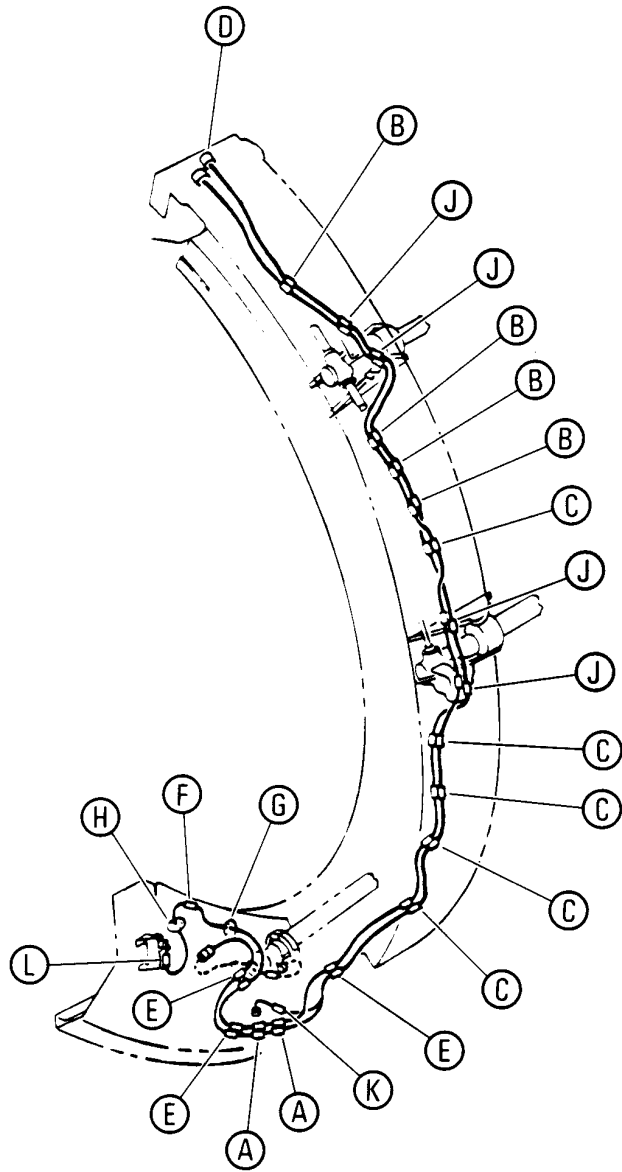
ZONES
413, 423



(B)



(A)



Y 78365202 SHT 1 REV 049

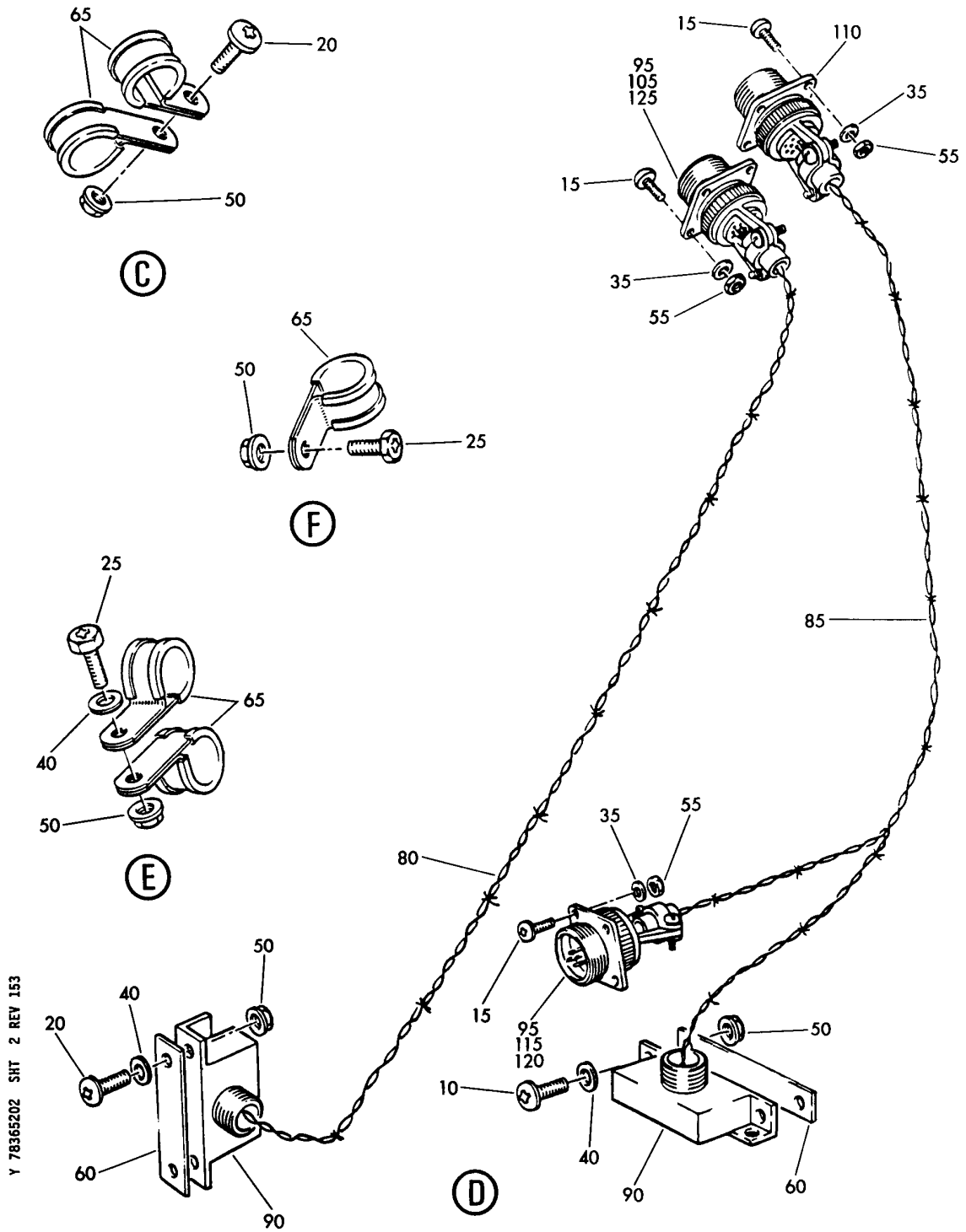
HARNESS-FAN THRUST REVERSER C-DUCT ELECTRICAL LH (RB211-535)
FIGURE 2 (SHEET 1)

78-36-52-02

BRI
MAY 28/07

78-36-52-02
PAGE 0


BOEING
 757
PARTS CATALOG (MAINTENANCE)



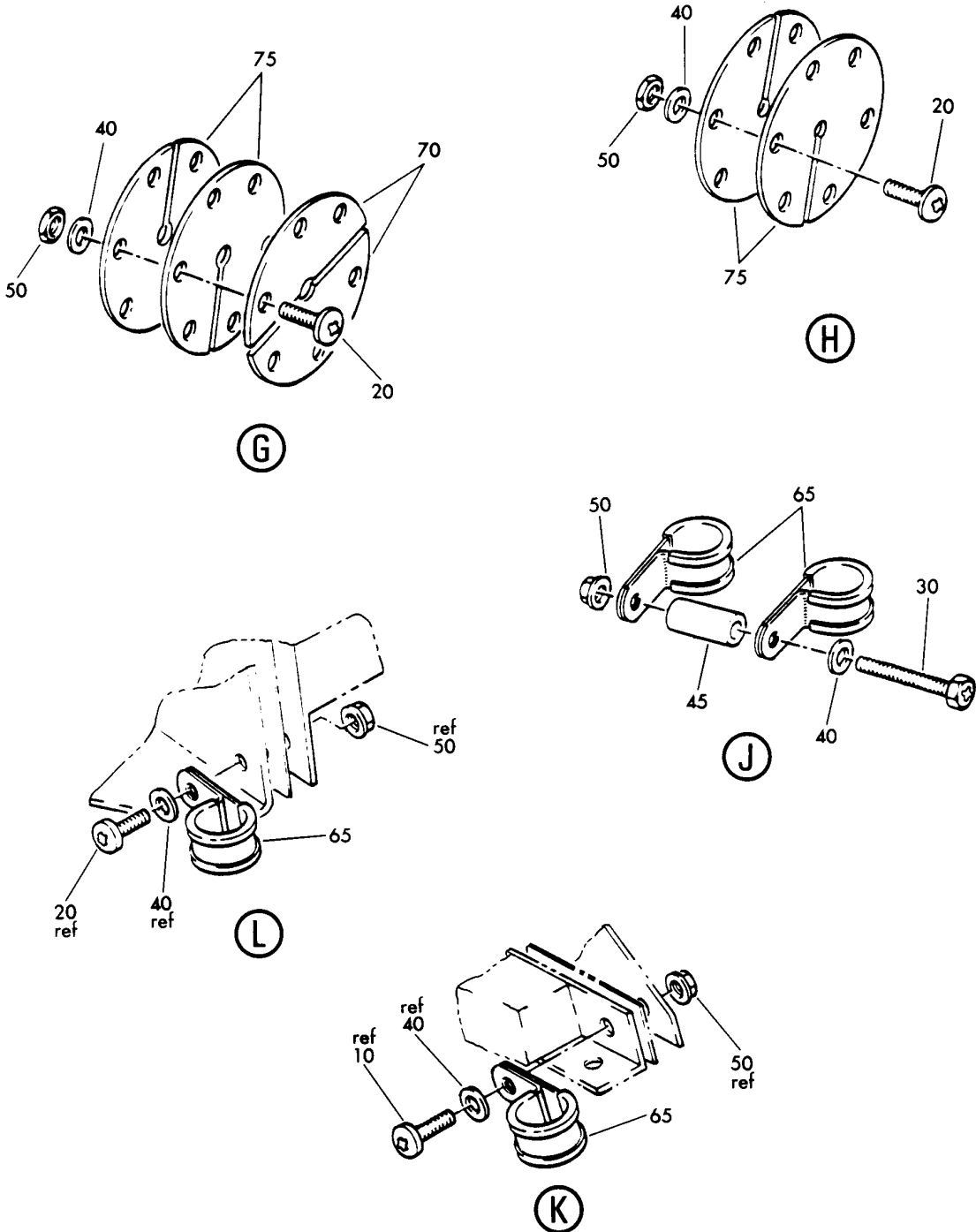
HARNESS-FAN THRUST REVERSER C-DUCT ELECTRICAL LH (RB211-535)
 FIGURE 2 (SHEET 2)

78-36-52-02

BRI
 MAY 28/07

78-36-52-02
 PAGE 0A

BOEING
757
PARTS CATALOG (MAINTENANCE)



Y 78365202 SHT 3 REV 049

HARNESS-FAN THRUST REVERSER C-DUCT ELECTRICAL LH (RB211-535)
FIGURE 2 (SHEET 3)

78-36-52-02

BRI
MAY 28/07

78-36-52-02
PAGE 0B



757

PARTS CATALOG (MAINTENANCE)

FIG ITEM	PART NUMBER	1 2 3 4 5 6 7	NOMENCLATURE	EFFECT FROM TO	UNITS PER ASSY
2			HARNESS-FAN THRUST REVERSER C-DUCT ELECTRICAL LH (RB211-535)	002004 006999	
- 1	UL20697		ENGINE ASSY-Q.E.C.U. RB211-535E43711 MAXIMUM NEUT WITH GRAVINER FIRE DETECTORS, BAYONET MCD, NON-MODULATED IDG COOLING 40,000 LB THRUST SUPPLIER CODE: VK0680 REFERENCE SERVICE BULLETIN: 71-0058R4 QUALIFIED SB I/W DATA: INTERMIX OF ONE OR SUBSTITUTION OF TWO DIFFERENT CONFIGURATION RB211-535E4-37/() ENGINES FOR RB211-535 E4 BASE ENGINES REFERENCE SERVICE BULLETIN: RB211-72-C547 VK0680 FOR NHA/OTHER SYS DET SEE: 71-00-02-04	121503 904949 952999	RF
- 1	UL19722		ENGINE ASSY-Q.E.C.U. RB211-535E43711 MAXIMUM NEUT SUPPLIER CODE: VK0680 FOR NHA/OTHER SYS DET SEE: 71-00-02-04	107107	RF

MISSING ITEM NUMBERS NOT APPLICABLE

- ITEM NOT ILLUSTRATED

78-36-52-02

78-36-52
FIG. 02
PAGE 1
JAN 20/09

BRI



757

PARTS CATALOG (MAINTENANCE)

FIG ITEM	PART NUMBER	1 2 3 4 5 6 7	NOMENCLATURE	EFFECT FROM TO	UNITS PER ASSY
2 - 1	UL20698		ENGINE ASSY-Q.E.C.U. RB211-535E43712 MAXIMUM NEUT SUPPLIER CODE: VK0680 REFERENCE SERVICE BULLETIN: 71-0058R7 QUALIFIED SB I/W DATA: INTERMIX OF ONE OR SUBSTITUTION OF TWO DIFFERENT CONFIGURATION RB211-535E4-37/() ENGINES FOR RB211-535E4 BASE ENGINES OR DIFFERENT CONFIGURATION RB211-535E4-B-37/() ENGINES FOR RB211-535E4-B BASE ENGINES REFERENCE SERVICE BULLETIN: RB211-72-C547 VK0680 RB211-72-8910 VK0680 POST RAPID REVISION: RR92014-183A-RC-E FOR NHA/OTHER SYS DET SEE: 71-00-02-04	002004 006100 102102	RF
- 1	UL36209		ENGINE ASSY-Q.E.C.U. RB211-535E43719 MAXIMUM NEUT SUPPLIER CODE: VK0680 FOR NHA/OTHER SYS DET SEE: 71-00-02-04	950951	RF
- 2	UL20702		ENGINE ASSY-Q.E.C.U. RB211-535E43711 BASIC ENGINE CONFIG. WITH GRAVINER FIRE DETECTORS,BAYONET MCD, NON-MODULATED IDG COOLING 40,100 LB THRUST SUPPLIER CODE: VK0680 FOR NHA/OTHER SYS DET SEE: 71-00-02-10	504903	RF

MISSING ITEM NUMBERS NOT APPLICABLE

- ITEM NOT ILLUSTRATED

78-36-52-02

78-36-52
FIG. 02
PAGE 2
JAN 20/09

BRI



757

PARTS CATALOG (MAINTENANCE)

FIG ITEM	PART NUMBER	1 2 3 4 5 6 7	NOMENCLATURE	EFFECT FROM TO	UNITS PER ASSY
2					
- 3	BCREF17395		ENGINE ASSY-Q.E.C.U. RB211-535E43739 BASIC ENGINE CONFIGURATION AND PHASE 5 COMBUSTOR 40,100 LB THRUST SUPPLIER CODE: VK0680 OVERLENGTH PART NUMBER: RB211-535E4-37-39E FOR NHA/OTHER SYS DET SEE: 71-00-02-10	108120	RF
- 3	BCREF17101		ENGINE ASSY-Q.E.C.U. RB211-535E43744 BASIC ENGINE CONFIGURATION, BAYONET MCD AND PHASE 5 COMBUSTOR 40,100 LB THRUST SUPPLIER CODE: VK0680 OVERLENGTH PART NUMBER: RB211-535E4-3744E FOR NHA/OTHER SYS DET SEE: 71-00-02-10	103106	RF
- 3	UL38163		ENGINE ASSY-Q.E.C.U. RB211-535E43724 BASIC ENGINE CONFIGURATION, BAYONET MCD 40,100 LB THRUST SUPPLIER CODE: VK0680 FOR NHA/OTHER SYS DET SEE: 71-00-02-10	101101	RF
- 4	LJ75241		.HARNESSELECTRICAL THRUST REVERSER C DUCT SUPPLIER CODE: VK0680 POSITION DATA: LH	002004 006999	RF
5	FS2033-3-8P		.. SCREW- SUPPLIER CODE: V58998	002004 006999	2
10	FS2033-3-12P		.. SCREW- SUPPLIER CODE: V58998	002004 006999	2
15	MS51957-15		.. SCREW	002004 006999	12
20	NAS603-10		.. SCREW	002004 006999	22

MISSING ITEM NUMBERS NOT APPLICABLE

- ITEM NOT ILLUSTRATED

78-36-52-02

78-36-52
FIG. 02
PAGE 3
JAN 20/09

BRI



757

PARTS CATALOG (MAINTENANCE)

FIG ITEM	PART NUMBER	1 2 3 4 5 6 7	NOMENCLATURE	EFFECT FROM TO	UNITS PER ASSY
2					
25	NAS1096-3-7	..	SCREW	002004 006999	4
30	NAS1096-3-16	..	SCREW	002004 006999	4
35	AN960C3	..	WASHER	002004 006999	12
40	AN960C10L	..	WASHER	002004 006999	23
45	NAS43HT3-36	..	SPACER	002004 006999	4
50	MS21042L3	..	NUT	002004 006999	34
55	NAS679A04	..	NUT- PRE SERVICE BULLETIN: 78-B210 VK0680	101101 103107 121949 952999	12
60	LJ70380	..	SHIM-PROXIMITY SENSOR SWITCH SUPPLIER CODE: V51563	002004 006999	2
65	3505462	..	CLAMP- SUPPLIER CODE: V22175	002004 006999	39
70	LJ71147	..	PLATE-CABLE SPRT SUPPLIER CODE: V51563	002004 006999	4
75	LJ71213	..	PLATE-SPLIT FIRESEAL SUPPLIER CODE: V51563	002004 006999	2
80	LJ75247	..	LOOM ASSY-T/R CONT -C DUCT SUPPLIER CODE: V51563 POSITION DATA: LH	002004 006999	1
85	LJ75245	..	LOOM ASSY-BRANCHED T/R INDICATION C DUCT SUPPLIER CODE: V51563 POSITION DATA: LH	002004 006999	1

MISSING ITEM NUMBERS NOT APPLICABLE

- ITEM NOT ILLUSTRATED

78-36-52-02

78-36-52
FIG. 02
PAGE 4
JAN 20/09

BRI

BOEING PROPRIETARY - Copyright © - Unpublished Work - See title page for details.



757

PARTS CATALOG (MAINTENANCE)

FIG ITEM	PART NUMBER	1 2 3 4 5 6 7	NOMENCLATURE	EFFECT FROM TO	UNITS PER ASSY
R R	2 90	8-345-02	... SENSOR-PROXIMITY SENSOR SUPPLIER CODE: V08748 SPECIFICATION NUMBER: S283T006-10 OPTIONAL PART: 8-345-03 V08748 POST SERVICE BULLETIN: 78-8532PTF VK0680	002004 006999	2
	90	8-345-03	... SENSOR-PROXIMITY SENSOR SUPPLIER CODE: V08748 SPECIFICATION NUMBER: S283T006-10 QUALIFIED I/W DATA: FOR 757-200 AIRCRAFT, 8-935-01 CAN REPLACE OR BE REPLACED BY 8-345-01, 8-345-02, OR 8-345-03. FOR 757-300 AIRCRAFT, 8-935-01 TOGETHER WITH PSEU 8-949-02 CAN REPLACE OR BE REPLACED BY 8-345-01, 8-345-02, OR 8-345-03 TOGETHER WITH PSEU 8-949-01, AS DETAILED IN SERVICE BULLETIN 757-32-0175, REV. 1 OPTIONAL PART: 8-345-02 V08748 POST SERVICE BULLETIN: 78-8532PTF VK0680	002004 006999	2
	90	8-345-01	. SENSOR-PROXIMITY SUPPLIER CODE: V08748 SPECIFICATION NUMBER: S283T006-5	002004 006999	1
	95	BACC63BT12-3PN	... CONNECTOR- POST SERVICE BULLETIN: 78-8698PTG VK0680	002004 006999	2

MISSING ITEM NUMBERS NOT APPLICABLE

- ITEM NOT ILLUSTRATED

78-36-52-02

78-36-52
FIG. 02
PAGE 5
MAY 20/09

BRI



757

PARTS CATALOG (MAINTENANCE)

FIG ITEM	PART NUMBER	1 2 3 4 5 6 7	NOMENCLATURE	EFFECT FROM TO	UNITS PER ASSY
2 100	BACC63BT16-10PN	...	CONNECTOR- USED ON: LJ75245 POST SERVICE BULLETIN: 78-8698PTG VK0680	002004 006999	1
105	G899312S	...	CLAMP- SUPPLIER CODE: V06324 SPECIFICATION NUMBER: BACC10HD12A OPTIONAL PART: G8993M12S V06324 S2251-12-30S V07418 6000-123-0112 V14283 900-555F12-10 V31461 USED ON: LJ75247 POST SERVICE BULLETIN: 78-8698PTG VK0680	002004 006999	1
110	G899316S	...	CLAMP- SUPPLIER CODE: V06324 SPECIFICATION NUMBER: BACC10HD16A OPTIONAL PART: G8993M16S V06324 S2251-16-30S V07418 6000-123-0116 V14283 900-555F16-10 V31461 S2125-16A30S V07418 GS3417S16A V06324 USED ON: LJ75245 POST SERVICE BULLETIN: 78-8698PTG VK0680	002004 006999	1

MISSING ITEM NUMBERS NOT APPLICABLE

- ITEM NOT ILLUSTRATED

BRI

78-36-52-02

BOEING PROPRIETARY - Copyright © - Unpublished Work - See title page for details.

78-36-52
FIG. 02
PAGE 6
JAN 20/09



757

PARTS CATALOG (MAINTENANCE)

FIG ITEM	PART NUMBER	1 2 3 4 5 6 7	NOMENCLATURE	EFFECT FROM TO	UNITS PER ASSY
2 115	G899312		...CLAMP- SUPPLIER CODE: V06324 SPECIFICATION NUMBER: BACC10HF12A OPTIONAL PART: G8993M12 V06324 S2251-12-8 V07418 6000-123-0012 V14283 900-555F12-34 V31461 USED ON: LJ75245 POST SERVICE BULLETIN: 78-8698PTG VK0680	002004 006999	1
120	MS27488-16		...PLUG- USED ON: LJ75245 POST SERVICE BULLETIN: 78-8698PTG VK0680	002004 006999	7
125	MS27488-16		...PLUG- USED ON: LJ75247 POST SERVICE BULLETIN: 78-8698PTG VK0680	002004 006999	1
- 130	U440031		..TAPE- SUPPLIER CODE: VK0680 MISCELLANEOUS DATA: BULKL STOCK 3105745	002004 006999	RF

MISSING ITEM NUMBERS NOT APPLICABLE

- ITEM NOT ILLUSTRATED

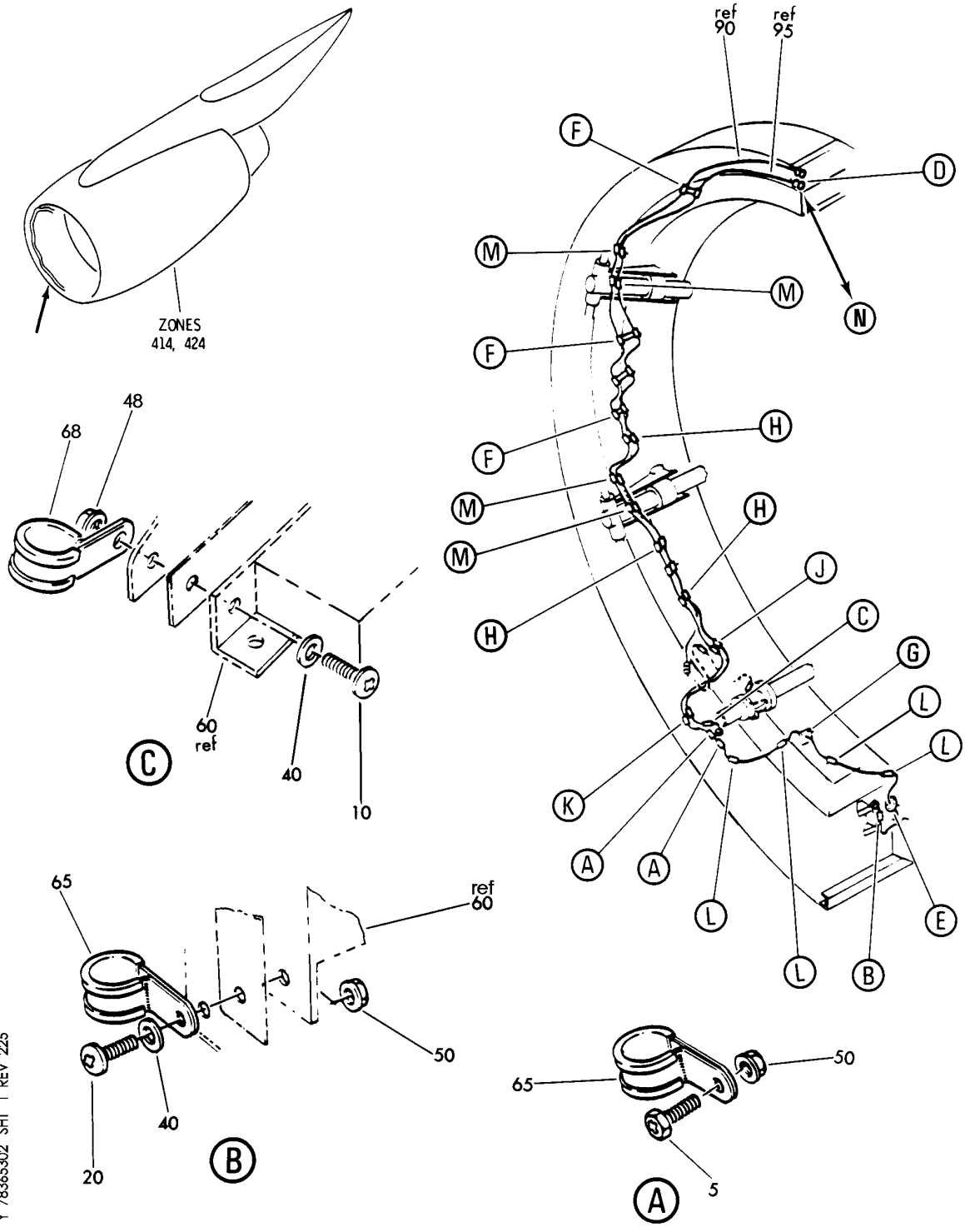
BRI

78-36-52-02

BOEING PROPRIETARY - Copyright © - Unpublished Work - See title page for details.

78-36-52
 FIG. 02
 PAGE 7
 JAN 20/09

BOEING
757
PARTS CATALOG (MAINTENANCE)



Y 78365302 SHT 1 REV 225

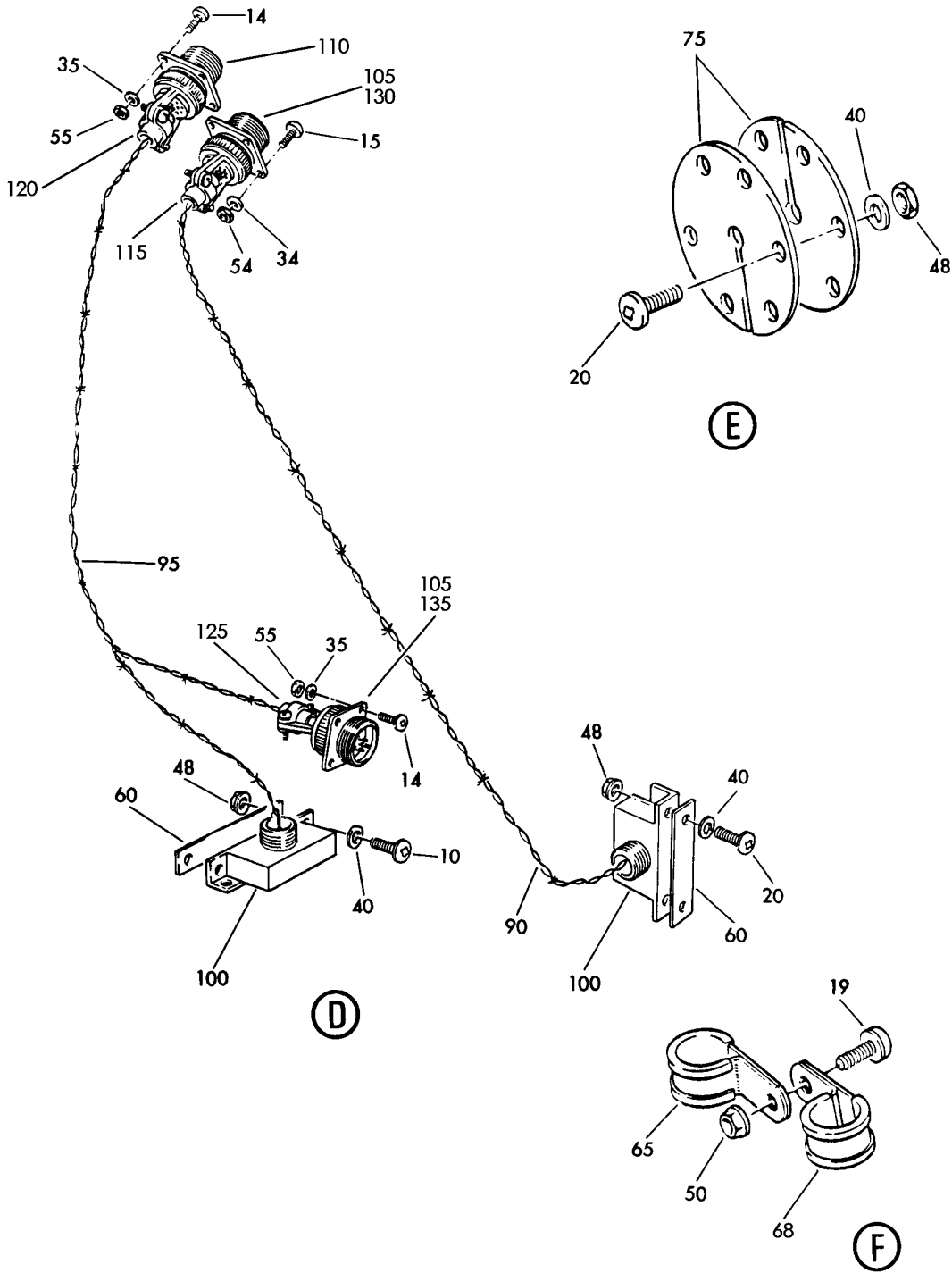
HARNESS-FAN THRUST REVERSER C-DUCT ELECTRICAL RH (RB211-535)
FIGURE 2 (SHEET 1)

78-36-53-02

BRI
MAY 28/07

78-36-53-02
PAGE 0

BOEING
757
PARTS CATALOG (MAINTENANCE)



Y 78365302 SHT 2 REV 225

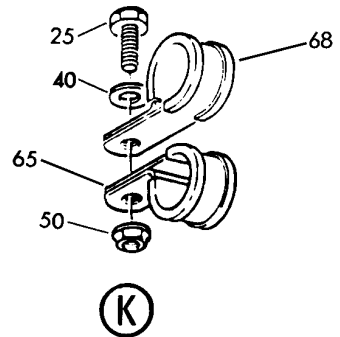
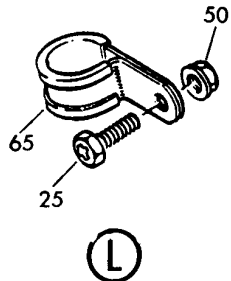
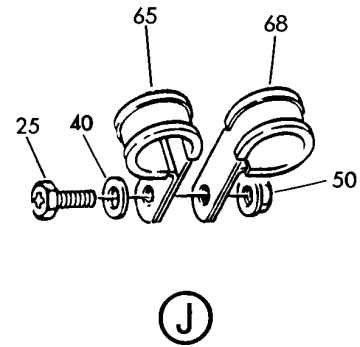
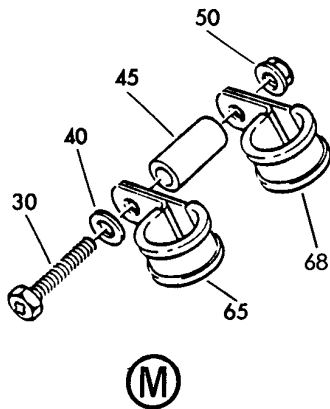
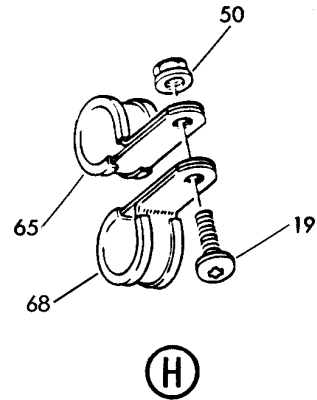
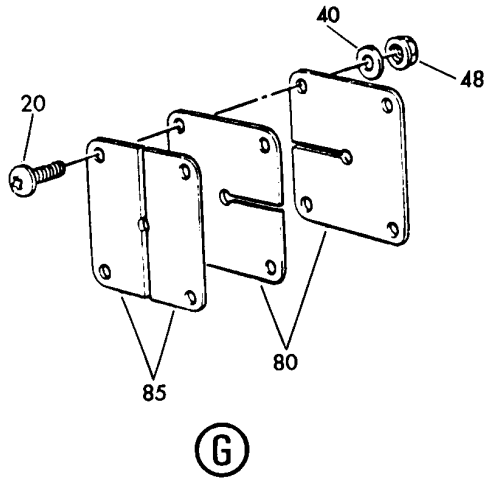
HARNESS-FAN THRUST REVERSER C-DUCT ELECTRICAL RH (RB211-535)
FIGURE 2 (SHEET 2)

78-36-53-02

BRI
MAY 28/07

78-36-53-02
PAGE 0A

BOEING
757
PARTS CATALOG (MAINTENANCE)



Y 78365302 SH1 3 REV 225

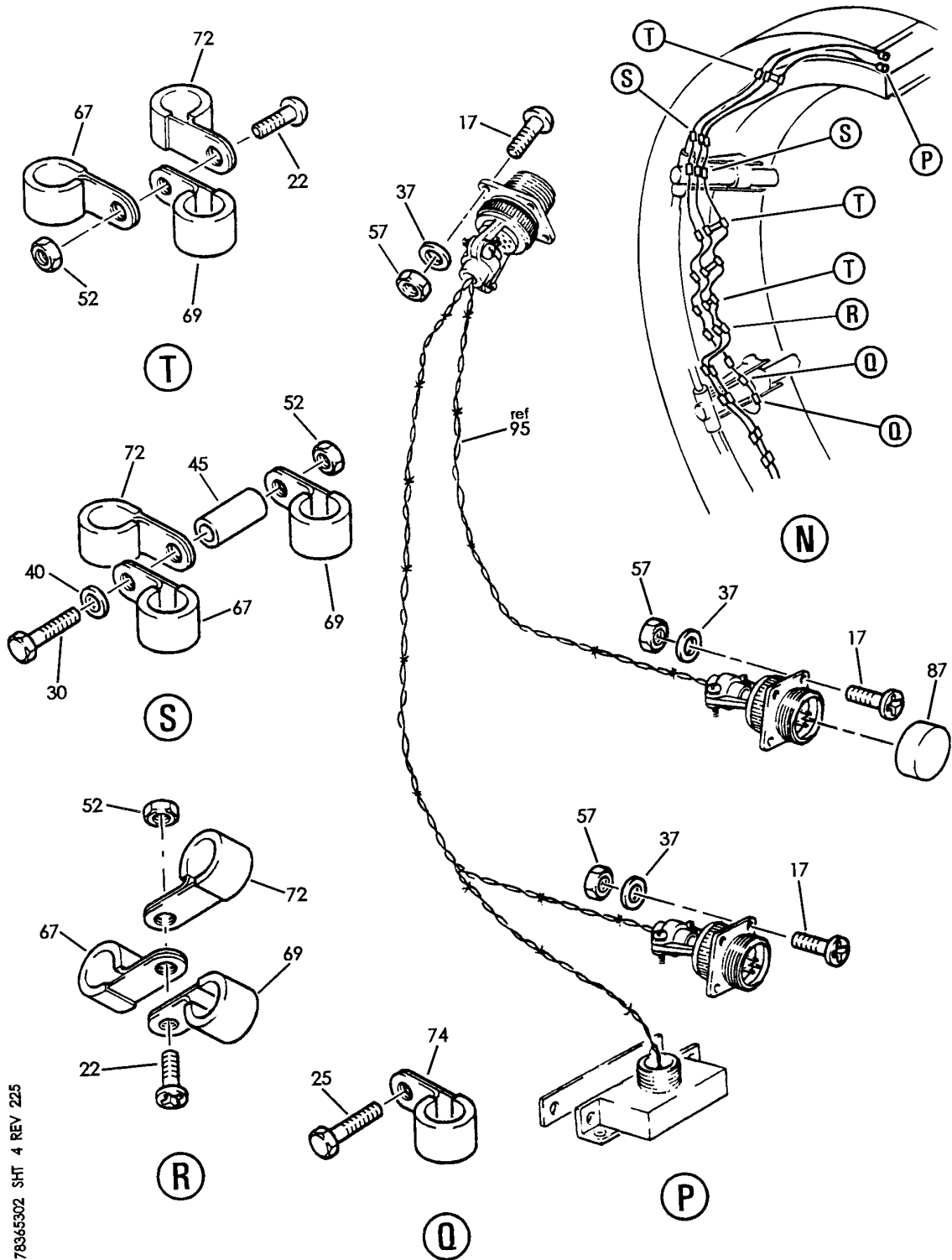
HARNESS-FAN THRUST REVERSER C-DUCT ELECTRICAL RH (RB211-535)
FIGURE 2 (SHEET 3)

78-36-53-02

BRI
MAY 28/07

78-36-53-02
PAGE 0B

BOEING
757
PARTS CATALOG (MAINTENANCE)



HARNESS-FAN THRUST REVERSER C-DUCT ELECTRICAL RH (RB211-535)
FIGURE 2 (SHEET 4)

78-36-53-02

BRI
MAY 28/07

78-36-53-02
PAGE 0C



757

PARTS CATALOG (MAINTENANCE)

FIG ITEM	PART NUMBER	1 2 3 4 5 6 7	NOMENCLATURE	EFFECT FROM TO	UNITS PER ASSY
2			HARNES-S-FAN THRUST REVERSER C-DUCT ELECTRICAL RH (RB211-535)	002004 006999	
- 1	UL19722		ENGINE ASSY-Q.E.C.U. RB211-535E43711 MAXIMUM NEUT SUPPLIER CODE: VK0680 FOR NHA/OTHER SYS DET SEE: 71-00-02-04	107107	RF
- 1	UL20697		ENGINE ASSY-Q.E.C.U. RB211-535E43711 MAXIMUM NEUT WITH GRAVINER FIRE DETECTORS, BAYONET MCD, NON-MODULATED IDG COOLING 40,000 LB THRUST SUPPLIER CODE: VK0680 REFERENCE SERVICE BULLETIN: 71-0058R4 QUALIFIED SB I/W DATA: INTERMIX OF ONE OR SUBSTITUTION OF TWO DIFFERENT CONFIGURATION RB211-535E4-37/() ENGINES FOR RB211-535 E4 BASE ENGINES REFERENCE SERVICE BULLETIN: RB211-72-C547 VK0680 FOR NHA/OTHER SYS DET SEE: 71-00-02-04	121503 904949 952999	RF

MISSING ITEM NUMBERS NOT APPLICABLE

- ITEM NOT ILLUSTRATED

78-36-53-02

78-36-53
FIG. 02
PAGE 1
JAN 20/09

BRI



757

PARTS CATALOG (MAINTENANCE)

FIG ITEM	PART NUMBER	1 2 3 4 5 6 7	NOMENCLATURE	EFFECT FROM TO	UNITS PER ASSY
2 - 1	UL20698		ENGINE ASSY-Q.E.C.U. RB211-535E43712 MAXIMUM NEUT SUPPLIER CODE: VK0680 REFERENCE SERVICE BULLETIN: 71-0058R7 QUALIFIED SB I/W DATA: INTERMIX OF ONE OR SUBSTITUTION OF TWO DIFFERENT CONFIGURATION RB211-535E4-37/() ENGINES FOR RB211-535E4 BASE ENGINES OR DIFFERENT CONFIGURATION RB211-535E4-B-37/() ENGINES FOR RB211-535E4-B BASE ENGINES REFERENCE SERVICE BULLETIN: RB211-72-C547 VK0680 RB211-72-8910 VK0680 POST RAPID REVISION: RR92014-183A-RC-E FOR NHA/OTHER SYS DET SEE: 71-00-02-04	002004 006100 102102	RF
- 1	UL20702		ENGINE ASSY-Q.E.C.U. RB211-535E43711 BASIC ENGINE CONFIG. WITH GRAVINER FIRE DETECTORS,BAYONET MCD, NON-MODULATED IDG COOLING 40,100 LB THRUST SUPPLIER CODE: VK0680 FOR NHA/OTHER SYS DET SEE: 71-00-02-10	504903	RF
- 1	UL36209		ENGINE ASSY-Q.E.C.U. RB211-535E43719 MAXIMUM NEUT SUPPLIER CODE: VK0680 FOR NHA/OTHER SYS DET SEE: 71-00-02-04	950951	RF

MISSING ITEM NUMBERS NOT APPLICABLE

- ITEM NOT ILLUSTRATED

78-36-53-02

78-36-53
FIG. 02
PAGE 2
JAN 20/09

BRI



757

PARTS CATALOG (MAINTENANCE)

FIG ITEM	PART NUMBER	1 2 3 4 5 6 7	NOMENCLATURE	EFFECT FROM TO	UNITS PER ASSY
2					
- 3	BCREF17395		ENGINE ASSY-Q.E.C.U. RB211-535E43739 BASIC ENGINE CONFIGURATION AND PHASE 5 COMBUSTOR 40,100 LB THRUST SUPPLIER CODE: VK0680 OVERLENGTH PART NUMBER: RB211-535E4-37-39E FOR NHA/OTHER SYS DET SEE: 71-00-02-10	108120	RF
- 3	BCREF17101		ENGINE ASSY-Q.E.C.U. RB211-535E43744 BASIC ENGINE CONFIGURATION, BAYONET MCD AND PHASE 5 COMBUSTOR 40,100 LB THRUST SUPPLIER CODE: VK0680 OVERLENGTH PART NUMBER: RB211-535E4-3744E FOR NHA/OTHER SYS DET SEE: 71-00-02-10	103106	RF
- 3	UL38163		ENGINE ASSY-Q.E.C.U. RB211-535E43724 BASIC ENGINE CONFIGURATION, BAYONET MCD 40,100 LB THRUST SUPPLIER CODE: VK0680 FOR NHA/OTHER SYS DET SEE: 71-00-02-10	101101	RF
- 4	LJ75242		.HARNASS ASSY-ELECTRICAL THRUST REVERSER C DUCT SUPPLIER CODE: V51563 POSITION DATA: RH PRE SERVICE BULLETIN: 78-9627 VK0680	002004 006999	RF

MISSING ITEM NUMBERS NOT APPLICABLE

- ITEM NOT ILLUSTRATED

BRI

78-36-53-02

BOEING PROPRIETARY - Copyright © - Unpublished Work - See title page for details.

78-36-53
FIG. 02
PAGE 3
JAN 20/09



757

PARTS CATALOG (MAINTENANCE)

FIG ITEM	PART NUMBER	1 2 3 4 5 6 7	NOMENCLATURE	EFFECT FROM TO	UNITS PER ASSY
2					
- 4	LJ76560		.HARNASS ASSY-ELECTRICAL THRUST REVERSER C DUCT SUPPLIER CODE: V51563 POSITION DATA: RH POST SERVICE BULLETIN: 78-9627PT01 VK0680	002004 006999	RF
5	FS2033-3-7P		..SCREW- SUPPLIER CODE: V58998	002004 006999	2
10	FS2033-3-12P		..SCREW- SUPPLIER CODE: V58998	002004 006999	2
14	MS51957-15		..SCREW- PRE SERVICE BULLETIN: 78-9627 VK0680	002004 006999	8
15	MS51957-15		..SCREW	002004 006999	4
17	MS51957-15		..SCREW- POST SERVICE BULLETIN: 78-9627PT01 VK0680	002004 006999	12
19	NAS603-10		..SCREW- PRE SERVICE BULLETIN: 78-9627 VK0680	002004 006999	8
20	NAS603-10		..SCREW	002004 006999	12
22	NAS603-10		..SCREW- POST SERVICE BULLETIN: 78-9627PT01 VK0680	002004 006999	7
25	NAS1096-3-7		..SCREW	002004 006999	6
30	NAS1096-3-16		..SCREW	002004 006999	4
- 33	NAS1802-3-7		..SCREW- POST SERVICE BULLETIN: 78-9627PT01 VK0680	002004 006999	2
34	AN960C3		..WASHER	002004 006999	4
35	AN960C3		..WASHER- PRE SERVICE BULLETIN: 78-9627 VK0680	002004 006999	8

MISSING ITEM NUMBERS NOT APPLICABLE

- ITEM NOT ILLUSTRATED

78-36-53-02

78-36-53
FIG. 02
PAGE 4
JAN 20/09

BRI



757

PARTS CATALOG (MAINTENANCE)

FIG ITEM	PART NUMBER	1 2 3 4 5 6 7	NOMENCLATURE	EFFECT FROM TO	UNITS PER ASSY
2					
37	AN960C3	..	WASHER- POST SERVICE BULLETIN: 78-9627PT01 VK0680	002004 006999	12
40	AN960C10L	..	WASHER	002004 006999	21
45	NAS43HT3-36	..	SPACER	002004 006999	4
48	MS21042L3	..	NUT	002004 006999	14
50	MS21042L3	..	NUT- PRE SERVICE BULLETIN: 78-9627 VK0680	002004 006999	20
52	MS21042L3	..	NUT- POST SERVICE BULLETIN: 78-9627PT01 VK0680	002004 006999	19
54	NAS679A04	..	NUT- PRE SERVICE BULLETIN: 78-B210 VK0680	101101 103107 121949 952999	4
55	NAS679A04	..	NUT- CONFIG CHG DATA FROM A CMM: FOR INTRCHG SEE RR IPC PRE SERVICE BULLETIN: 78-B210 VK0680	101101 103107 121949 952999	8
57	MS21042L04	..	NUT- CONFIG CHG DATA FROM A CMM: FOR INTRCHG SEE RR IPC POST SERVICE BULLETIN: 78-9627PT01 VK0680	002004 006999	12
60	LJ70380	..	SHIM-PROXIMITY SENSOR SWITCH SUPPLIER CODE: VR0742	002004 006999	2
65	3505462	..	CLAMP- SUPPLIER CODE: V22175 PRE SERVICE BULLETIN: 78-9627 VK0680	002004 006999	21

MISSING ITEM NUMBERS NOT APPLICABLE

- ITEM NOT ILLUSTRATED

78-36-53-02

78-36-53
FIG. 02
PAGE 5
JAN 20/09

BRI

BOEING PROPRIETARY - Copyright © - Unpublished Work - See title page for details.



757

PARTS CATALOG (MAINTENANCE)

FIG ITEM	PART NUMBER	1 2 3 4 5 6 7	NOMENCLATURE	EFFECT FROM TO	UNITS PER ASSY
2					
67	3505462	..	CLAMP- SUPPLIER CODE: V22175 POST SERVICE BULLETIN: 78-9627PT01 VK0680	002004 006999	20
68	3505462	..	CLAMP- SUPPLIER CODE: V22175 PRE SERVICE BULLETIN: 78-9627 VK0680	002004 006999	15
69	3505462	..	CLAMP- SUPPLIER CODE: V22175 POST SERVICE BULLETIN: 78-9627PT01 VK0680	002004 006999	9
- 70	TA027029-04	..	CLAMP- SUPPLIER CODE: V84971 POST SERVICE BULLETIN: 78-9627PT01 VK0680	002004 006999	2
72	TA025041-02	..	CLAMP- SUPPLIER CODE: V84971 POST SERVICE BULLETIN: 78-9627PT01 VK0680	002004 006999	7
74	TA027029-05	..	CLAMP- SUPPLIER CODE: V84971 POST SERVICE BULLETIN: 78-9627PT01 VK0680	002004 006999	2
75	LJ71147	..	PLATE-CABLE SPRT SUPPLIER CODE: V51563	002004 006999	2
80	LJ71148	..	PLATE-CABLE SPRT SUPPLIER CODE: V51563	002004 006999	2
85	LJ71214	..	PLATE-SPLIT FIRESEAL SUPPLIER CODE: V51563	002004 006999	2
87	M83723-60-112N	..	CAP-BLANKING POST SERVICE BULLETIN: 78-9627PT01 VK0680	002004 006999	1

MISSING ITEM NUMBERS NOT APPLICABLE

- ITEM NOT ILLUSTRATED

78-36-53-02

78-36-53
FIG. 02
PAGE 6
JAN 20/09

BRI



**757
PARTS CATALOG (MAINTENANCE)**

FIG ITEM	PART NUMBER	1 2 3 4 5 6 7	NOMENCLATURE	EFFECT FROM TO	UNITS PER ASSY
2	90	LJ75248	..LOOM ASSY-T/R CONT C DUCT SUPPLIER CODE: V51563 POSITION DATA: RH	002004 006999	1
	95	LJ75246	..LOOM ASSY-BRANCHED T/R INDICATION C DUCT SUPPLIER CODE: V51563 POSITION DATA: RH PRE SERVICE BULLETIN: 78-9627 VK0680	002004 006102 107999	1
	95	LJ76555	..LOOM ASSY-BRANCHED T/R INDICATION C DUCT SUPPLIER CODE: V51563 POSITION DATA: RH POST SERVICE BULLETIN: 78-9627PT01 VK0680	002004 006999	1
	100	8-345-02	...SENSOR-PROXIMITY SENSOR SUPPLIER CODE: V08748 SPECIFICATION NUMBER: S283T006-10 OPTIONAL PART: 8-345-03 V08748 POST SERVICE BULLETIN: 78-8532PTF VK0680	002004 006999	2

R
R
R
R
R
R
R
R
R
R

MISSING ITEM NUMBERS NOT APPLICABLE

— ITEM NOT ILLUSTRATED

78-36-53-02

78-36-53
FIG. 02
PAGE 7
MAY 20/09

BRI



757

PARTS CATALOG (MAINTENANCE)

FIG ITEM	PART NUMBER	1 2 3 4 5 6 7	NOMENCLATURE	EFFECT FROM TO	UNITS PER ASSY
2	8-345-03		...SENSOR-PROXIMITY SENSOR SUPPLIER CODE: V08748 SPECIFICATION NUMBER: S283T006-10 QUALIFIED I/W DATA: FOR 757-200 AIRCRAFT, 8-935-01 CAN REPLACE OR BE REPLACED BY 8-345-01, 8-345-02, OR 8-345-03. FOR 757-300 AIRCRAFT, 8-935-01 TOGETHER WITH PSEU 8-949-02 CAN REPLACE OR BE REPLACED BY 8-345-01, 8-345-02, OR 8-345-03 TOGETHER WITH PSEU 8-949-01, AS DETAILED IN SERVICE BULLETIN 757-32-0175, REV. 1 OPTIONAL PART: 8-345-02 V08748 POST SERVICE BULLETIN: 78-8532PTF VK0680	002004 006999	2
100	8-345-01		.SENSOR-PROXIMITY SUPPLIER CODE: V08748 SPECIFICATION NUMBER: S283T006-5	002004 006999	1
105	BACC63BT12-3PN		...CONNECTOR- POST SERVICE BULLETIN: 78-8698PTG VK0680	002004 006999	2
110	BACC63BT16-10PN		...CONNECTOR- POST SERVICE BULLETIN: 78-8698PTG VK0680	002004 006999	1

MISSING ITEM NUMBERS NOT APPLICABLE

- ITEM NOT ILLUSTRATED

78-36-53-02

78-36-53
FIG. 02
PAGE 8
MAY 20/09

BRI



757

PARTS CATALOG (MAINTENANCE)

FIG ITEM	PART NUMBER	1 2 3 4 5 6 7	NOMENCLATURE	EFFECT FROM TO	UNITS PER ASSY
2 115	G899312S		...CLAMP- SUPPLIER CODE: V06324 SPECIFICATION NUMBER: BACC10HD12A OPTIONAL PART: G8993M12S V06324 S2251-12-30S V07418 6000-123-0112 V14283 900-555F12-10 V31461 POST SERVICE BULLETIN: 78-8698PTG VK0680	002004 006999	1
120	G899316S		...CLAMP- SUPPLIER CODE: V06324 SPECIFICATION NUMBER: BACC10HD16A OPTIONAL PART: G8993M16S V06324 S2251-16-30S V07418 6000-123-0116 V14283 900-555F16-10 V31461 S2125-16A30S V07418 GS3417S16A V06324 POST SERVICE BULLETIN: 78-8698PTG VK0680	002004 006999	1

MISSING ITEM NUMBERS NOT APPLICABLE

- ITEM NOT ILLUSTRATED

BRI

78-36-53-02

BOEING PROPRIETARY - Copyright © - Unpublished Work - See title page for details.

78-36-53
FIG. 02
PAGE 9
JAN 20/09



757

PARTS CATALOG (MAINTENANCE)

FIG ITEM	PART NUMBER	1 2 3 4 5 6 7	NOMENCLATURE	EFFECT FROM TO	UNITS PER ASSY
2 125	G899312		...CLAMP- SUPPLIER CODE: V06324 SPECIFICATION NUMBER: BACC10HF12A OPTIONAL PART: G8993M12 V06324 S2251-12-8 V07418 6000-123-0012 V14283 900-555F12-34 V31461 POST SERVICE BULLETIN: 78-8698PTG VK0680	002004 006999	1
130	MS27488-16		...PLUG- POST SERVICE BULLETIN: 78-8698PTG VK0680	002004 006999	1
135	MS27488-16		...PLUG- POST SERVICE BULLETIN: 78-8698PTG VK0680	002004 006999	7
- 140	U440031		..TAPE- SUPPLIER CODE: VK0680 MISCELLANEOUS DATA: BULK STOCK 3105745	002004 006999	RF

MISSING ITEM NUMBERS NOT APPLICABLE

- ITEM NOT ILLUSTRATED

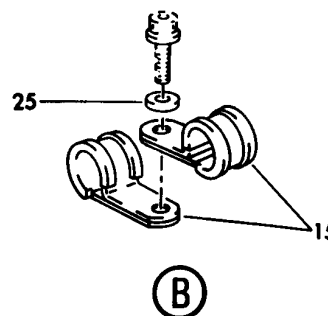
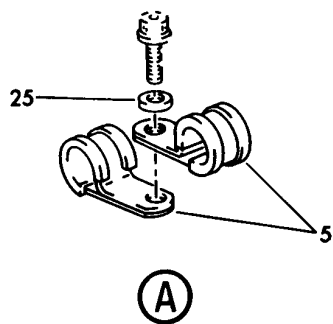
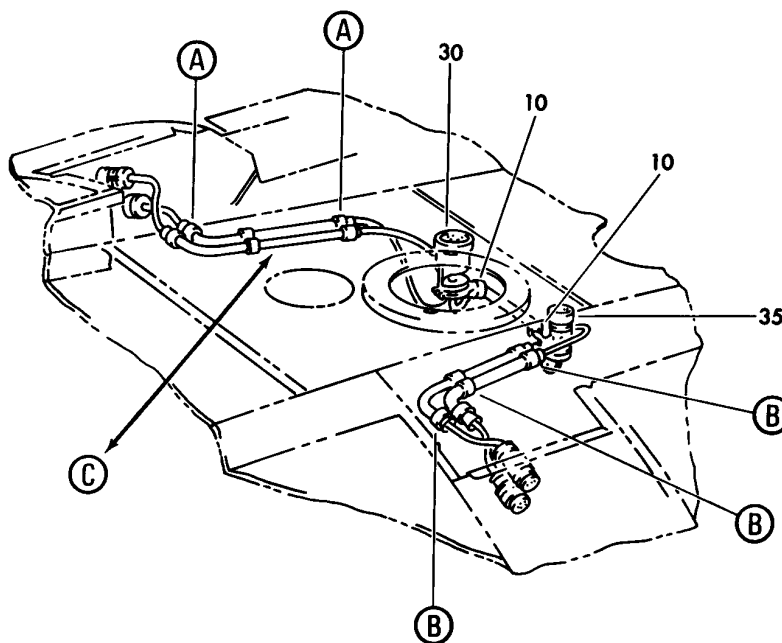
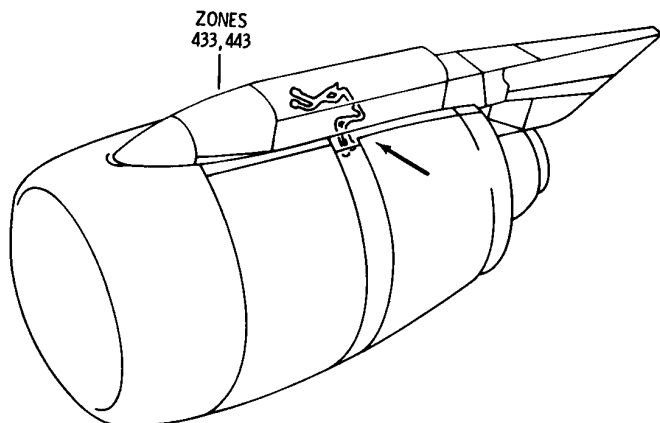
BRI

78-36-53-02

BOEING PROPRIETARY - Copyright © - Unpublished Work - See title page for details.

78-36-53
 FIG. 02
 PAGE 10
 JAN 20/09

BOEING
757
PARTS CATALOG (MAINTENANCE)



Y 78365401 SHT 1 REV 181

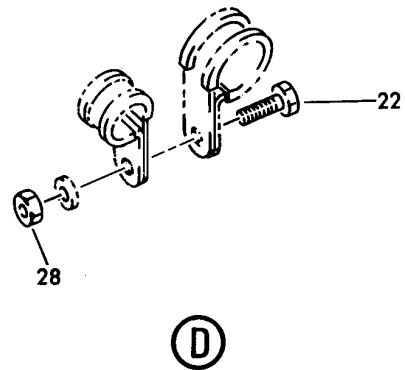
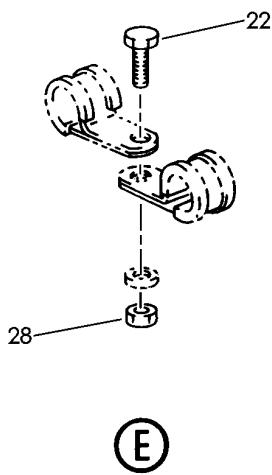
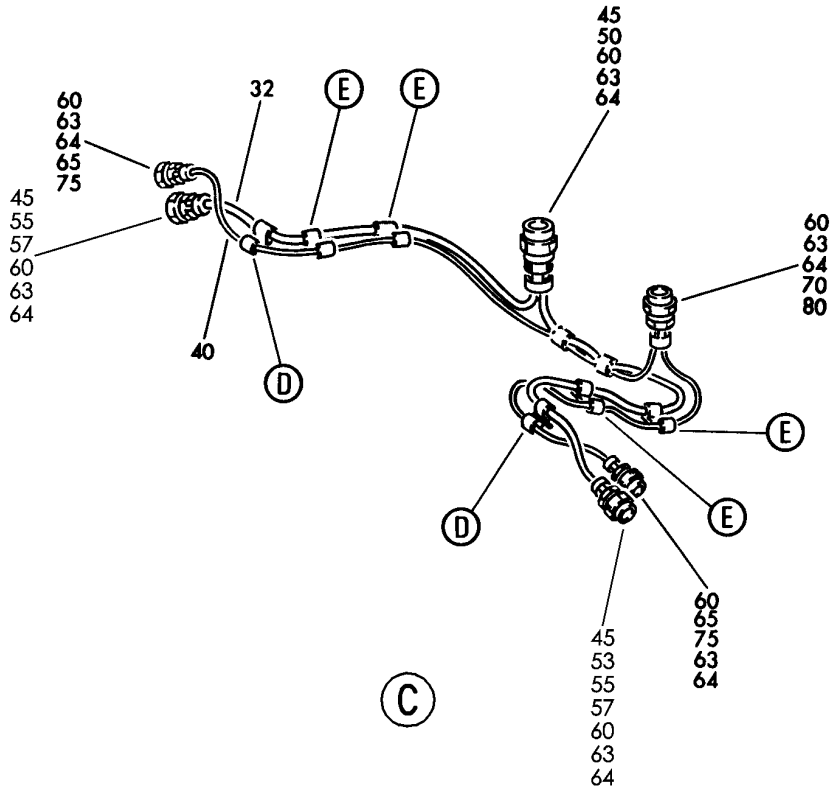
HARNESS-PYLON MOUNTED FAN THRUST REVERSER ELECTRICAL (RB211-535)
FIGURE 1 (SHEET 1)

78-36-54-01

BRI
MAY 28/07

78-36-54-01
PAGE 0

BOEING
757
PARTS CATALOG (MAINTENANCE)



Y 78365401 SH1 2 REV 226

HARNESS-PYLON MOUNTED FAN THRUST REVERSER ELECTRICAL (RB211-535)
FIGURE 1 (SHEET 2)

78-36-54-01

BRI
MAY 28/07

78-36-54-01
PAGE 0A



757

PARTS CATALOG (MAINTENANCE)

FIG ITEM	PART NUMBER	1 2 3 4 5 6 7	NOMENCLATURE	EFFECT FROM TO	UNITS PER ASSY
1			HARNES-PYLON MOUNTED FAN THRUST REVERSER ELECTRICAL (RB211-535)	002004 006999	
- 1	UL20697		ENGINE ASSY-Q.E.C.U. RB211-535E43711 MAXIMUM NEUT WITH GRAVINER FIRE DETECTORS, BAYONET MCD, NON-MODULATED IDG COOLING 40,000 LB THRUST SUPPLIER CODE: VK0680 REFERENCE SERVICE BULLETIN: 71-0058R4 QUALIFIED SB I/W DATA: INTERMIX OF ONE OR SUBSTITUTION OF TWO DIFFERENT CONFIGURATION RB211-535E4-37/()	121503 904949 952999	RF
- 1	UL20702		ENGINE ASSY-Q.E.C.U. RB211-535E43711 BASIC ENGINE CONFIG. WITH GRAVINER FIRE DETECTORS, BAYONET MCD, NON-MODULATED IDG COOLING 40,100 LB THRUST SUPPLIER CODE: VK0680 FOR NHA/OTHER SYS DET SEE: 71-00-02-04	504903	RF
- 1	UL19722		ENGINE ASSY-Q.E.C.U. RB211-535E43711 MAXIMUM NEUT SUPPLIER CODE: VK0680 FOR NHA/OTHER SYS DET SEE: 71-00-02-04	107107	RF

MISSING ITEM NUMBERS NOT APPLICABLE

- ITEM NOT ILLUSTRATED

78-36-54-01

78-36-54
FIG. 01
PAGE 1
JAN 20/09

BRI



757

PARTS CATALOG (MAINTENANCE)

FIG ITEM	PART NUMBER	1 2 3 4 5 6 7	NOMENCLATURE	EFFECT FROM TO	UNITS PER ASSY
1					
- 2	UL20698		ENGINE ASSY-Q.E.C.U. RB211-535E43712 MAXIMUM NEUT SUPPLIER CODE: VK0680 REFERENCE SERVICE BULLETIN: 71-0058R7 QUALIFIED SB I/W DATA: INTERMIX OF ONE OR SUBSTITUTION OF TWO DIFFERENT CONFIGURATION RB211-535E4-37/() ENGINES FOR RB211-535E4 BASE ENGINES OR DIFFERENT CONFIGURATION RB211-535E4-B-37/() ENGINES FOR RB211-535E4-B BASE ENGINES REFERENCE SERVICE BULLETIN: RB211-72-C547 VK0680 RB211-72-8910 VK0680 POST RAPID REVISION: RR92014-183A-RC-E FOR NHA/OTHER SYS DET SEE: 71-00-02-04	002004 006100 102102	RF
- 2	UL36209		ENGINE ASSY-Q.E.C.U. RB211-535E43719 MAXIMUM NEUT SUPPLIER CODE: VK0680 FOR NHA/OTHER SYS DET SEE: 71-00-02-04	950951	RF
- 3	BCREF17395		ENGINE ASSY-Q.E.C.U. RB211-535E43739 BASIC ENGINE CONFIGURATION AND PHASE 5 COMBUSTOR 40,100 LB THRUST SUPPLIER CODE: VK0680 OVERLENGTH PART NUMBER: RB211-535E4-37-39E FOR NHA/OTHER SYS DET SEE: 71-00-02-10	108120	RF

MISSING ITEM NUMBERS NOT APPLICABLE

- ITEM NOT ILLUSTRATED

78-36-54-01

78-36-54
FIG. 01
PAGE 2
JAN 20/09

BRI



757

PARTS CATALOG (MAINTENANCE)

FIG ITEM	PART NUMBER	1 2 3 4 5 6 7	NOMENCLATURE	EFFECT FROM TO	UNITS PER ASSY
1					
- 3	BCREF17101		ENGINE ASSY-Q.E.C.U. RB211-535E43744 BASIC ENGINE CONFIGURATION, BAYONET MCD AND PHASE 5 COMBUSTOR 40,100 LB THRUST SUPPLIER CODE: VK0680 OVERLENGTH PART NUMBER: RB211-535E4-3744E FOR NHA/OTHER SYS DET SEE: 71-00-02-10	103106	RF
- 3	UL38163		ENGINE ASSY-Q.E.C.U. RB211-535E43724 BASIC ENGINE CONFIGURATION, BAYONET MCD 40,100 LB THRUST SUPPLIER CODE: VK0680 FOR NHA/OTHER SYS DET SEE: 71-00-02-10	101101	RF
- 4	LJ75227		.THRUST REVERSER SYSTEMS- AIRCRAFT PYLON MOUNTED SUPPLIER CODE: V51563 PRE SERVICE BULLETIN: 78-9627 VK0680	002004 006999	RF
- 4	LJ76577		.THRUST REVERSER SYSTEMS- AIRCRAFT PYLON MOUNTED SUPPLIER CODE: V51563 POST SERVICE BULLETIN: 78-9627PT01 VK0680	002004 006999	RF
5	3505463		..CLAMP- SUPPLIER CODE: V22175 PRE SERVICE BULLETIN: 73-9639 VK0680	002004 006999	6

MISSING ITEM NUMBERS NOT APPLICABLE

- ITEM NOT ILLUSTRATED

BRI

78-36-54-01

BOEING PROPRIETARY - Copyright © - Unpublished Work - See title page for details.

78-36-54
FIG. 01
PAGE 3
JAN 20/09



757

PARTS CATALOG (MAINTENANCE)

FIG ITEM	PART NUMBER	1 2 3 4 5 6 7	NOMENCLATURE	EFFECT FROM TO	UNITS PER ASSY
1 - 7	S717-105		..CLAMP- SUPPLIER CODE: V18076 SPECIFICATION NUMBER: BACC10GU105 OPTIONAL PART: 534CS105 V83930 JM44LC39S105RG V22175 POST SERVICE BULLETIN: 78-0032 POST SERVICE BULLETIN: 78-9627PT01 VK0680	002004 006999	5
10	3505464		..CLAMP- SUPPLIER CODE: V22175 PRE SERVICE BULLETIN: 73-9639 VK0680	002004 006999	2
- 12	3505464		..CLAMP- SUPPLIER CODE: V22175 POST SERVICE BULLETIN: 73-9639PTB VK0680 PRE SERVICE BULLETIN: 78-9627 VK0680	002004 006999	8
15	3505462		..CLAMP- SUPPLIER CODE: V22175 PRE SERVICE BULLETIN: 73-9639 VK0680	002004 006999	6

MISSING ITEM NUMBERS NOT APPLICABLE

- ITEM NOT ILLUSTRATED

BRI

78-36-54-01

BOEING PROPRIETARY - Copyright © - Unpublished Work - See title page for details.

78-36-54
FIG. 01
PAGE 4
JAN 20/09



757

PARTS CATALOG (MAINTENANCE)

FIG ITEM	PART NUMBER	1 2 3 4 5 6 7	NOMENCLATURE	EFFECT FROM TO	UNITS PER ASSY
1					
- 17	S717-106	..	CLAMP- SUPPLIER CODE: V18076 SPECIFICATION NUMBER: BACC10GU106 OPTIONAL PART: 534CS106 V83930 JM44LC39S106RG V22175 POST SERVICE BULLETIN: 78-0032 POST SERVICE BULLETIN: 78-9627PT01 VK0680	002004 006999	2
- 18	JM44LC13WH10R	..	CLAMP- SUPPLIER CODE: V22175 SPECIFICATION NUMBER: BACC10GE10C OPTIONAL PART: S369WHSS10 V18076 TA12C32WH10 V84971 509SS10 V83930 POST SERVICE BULLETIN: 78-0032 POST SERVICE BULLETIN: 78-9627PT01 VK0680	002004 006999	1
			ATTACHING PARTS		
22	NAS1802-3-9	..	SCREW- POST SERVICE BULLETIN: 78-9639PTB VK0680	002004 006999	6
22	NAS1802-3-10	..	SCREW- PRE SERVICE BULLETIN: 73-9639 VK0680	002004 006999	6
25	AN960C10L	..	WASHER- PRE SERVICE BULLETIN: 78-9627 VK0680	002004 006999	6

MISSING ITEM NUMBERS NOT APPLICABLE

- ITEM NOT ILLUSTRATED

78-36-54-01

78-36-54
FIG. 01
PAGE 5
JAN 20/09

BRI



757

PARTS CATALOG (MAINTENANCE)

FIG ITEM	PART NUMBER	1 2 3 4 5 6 7	NOMENCLATURE	EFFECT FROM TO	UNITS PER ASSY
1 - 27	AN960C10L		.. WASHER- POST SERVICE BULLETIN: 78-0032 POST SERVICE BULLETIN: 78-9627PT01 VK0680	002004 006999	2
28	MS21043-3		.. NUT- -----*-----	002004 006999	6
32	LJ75249		.. HARNESS-PYLON TO C DUCT THRUST REVERSER IND BRANCHED SUPPLIER CODE: V51563 PRE SERVICE BULLETIN: 78-9627 VK0680	002004 006102 108120 504999	1
32	LJ76579		.. HARNESS-PYLON TO C DUCT THRUST REVERSER IND BRANCHED SUPPLIER CODE: V51563 POST SERVICE BULLETIN: 78-0032 POST SERVICE BULLETIN: 78-9627PT01 VK0680	002004 006999	1
40	LJ75250		.. HARNESS-PYLON TO C DUCT THRUST REVERSER CONT BRANCHED SUPPLIER CODE: V51563 PRE SERVICE BULLETIN: 78-9627 VK0680	002004 006102 108120 504999	1
40	LJ76580		.. HARNESS-PYLON TO C DUCT THRUST REVERSER CONT BRANCHED SUPPLIER CODE: V51563 POST SERVICE BULLETIN: 78-0032 POST SERVICE BULLETIN: 78-9627PT01 VK0680	002004 006999	1

MISSING ITEM NUMBERS NOT APPLICABLE

- ITEM NOT ILLUSTRATED

78-36-54-01

78-36-54
FIG. 01
PAGE 6
JAN 20/09

BRI



757

PARTS CATALOG (MAINTENANCE)

FIG ITEM	PART NUMBER	1 2 3 4 5 6 7	NOMENCLATURE	EFFECT FROM TO	UNITS PER ASSY
1 45	G899316S		...CLAMP- SUPPLIER CODE: V06324 SPECIFICATION NUMBER: BACC10HD16A OPTIONAL PART: G8993M16S V06324 S2251-16-30S V07418 6000-123-0116 V14283 900-555F16-10 V31461 S2125-16A30S V07418 GS3417S16A V06324 POST SERVICE BULLETIN: 78-8698PTG VK0680	002004 006999	3
50	1013210		...CONNECTOR- SUPPLIER CODE: VK0680 MISCELLANEOUS DATA: BOEING PART # IS BACC63BR16-10PNL POST SERVICE BULLETIN: 78-8698PTG VK0680 PRE SERVICE BULLETIN: 78-9627 VK0680	002004 006102 107999	1
50	1019350		...CONNECTOR- SUPPLIER CODE: VK0680 MISCELLANEOUS DATA: BOEING PART # IS BACC63BR16D10PNL POST SERVICE BULLETIN: 78-9627PT01 VK0680	002004 006999	1

MISSING ITEM NUMBERS NOT APPLICABLE

- ITEM NOT ILLUSTRATED

BRI

78-36-54-01

BOEING PROPRIETARY - Copyright © - Unpublished Work - See title page for details.

78-36-54
 FIG. 01
 PAGE 7
 JAN 20/09



757

PARTS CATALOG (MAINTENANCE)

FIG ITEM	PART NUMBER	1 2 3 4 5 6 7	NOMENCLATURE	EFFECT FROM TO	UNITS PER ASSY
1 53	1019349		...CONNECTOR- SUPPLIER CODE: VK0680 MISCELLANEOUS DATA: BOEING PART # IS BACC63BR16D10SNL POST SERVICE BULLETIN: 78-9627PT01 VK0680	002004 006999	1
55	1013211		...CONNECTOR- SUPPLIER CODE: VK0680 MISCELLANEOUS DATA: BOEING PART # IS BACC63BR16-10SNL POST SERVICE BULLETIN: 78-8698PTG VK0680 PRE SERVICE BULLETIN: 78-9627 VK0680	002004 006102 107999	2
57	1013211		...CONNECTOR- SUPPLIER CODE: VK0680 MISCELLANEOUS DATA: BOEING PART # IS BACC63BR16-10SNL POST SERVICE BULLETIN: 78-9627PT01 VK0680	002004 006999	1
60	MS27488-16		...PLUG- POST SERVICE BULLETIN: 78-8698PTG VK0680 PRE SERVICE BULLETIN: 78-9627 VK0680	002004 006999	14
63	MS27488-16		...PLUG- POST SERVICE BULLETIN: 78-9627PT01 VK0680	002004 006999	9
64	MS27488-16		...PLUG- POST SERVICE BULLETIN: 78-8698PTG VK0680	002004 006999	5

MISSING ITEM NUMBERS NOT APPLICABLE

- ITEM NOT ILLUSTRATED

78-36-54-01

78-36-54
FIG. 01
PAGE 8
JAN 20/09

BRI



757

PARTS CATALOG (MAINTENANCE)

FIG ITEM	PART NUMBER	1 2 3 4 5 6 7	NOMENCLATURE	EFFECT FROM TO	UNITS PER ASSY
1 65	G899312S		...CLAMP- SUPPLIER CODE: V06324 SPECIFICATION NUMBER: BACC10HD12A OPTIONAL PART: G8993M12S V06324 S2251-12-30S V07418 6000-123-0112 V14283 900-555F12-10 V31461 POST SERVICE BULLETIN: 78-8698PTG VK0680	002004 006999	2
70	G899314S		...CLAMP- SUPPLIER CODE: V06324 SPECIFICATION NUMBER: BACC10HD14A OPTIONAL PART: G8993M14S V06324 S2251-14-30S V07418 6000-123-01 V14283 900-555F14-10 V31461 POST SERVICE BULLETIN: 78-8698PTG VK0680	002004 006999	1
75	BACC63BR12-3SNL		...CONNECTOR- POST SERVICE BULLETIN: 78-8698PTG VK0680	002004 006999	2
80	BACC63BR14-7PNL		...CONNECTOR- POST SERVICE BULLETIN: 78-8698PTG VK0680	002004 006999	1
900			ILLUSTRATION REFERENCE: HARNESS-FAN THRUST REVERSER C-DUCT ELECTRICAL LH (RB211-535) 78-36-52-02	002004 006999	

MISSING ITEM NUMBERS NOT APPLICABLE

- ITEM NOT ILLUSTRATED

78-36-54-01

78-36-54
 FIG. 01
 PAGE 9
 JAN 20/09

BRI



757

PARTS CATALOG (MAINTENANCE)

FIG ITEM	PART NUMBER	1 2 3 4 5 6 7	NOMENCLATURE	EFFECT FROM TO	UNITS PER ASSY
1 905			ILLUSTRATION REFERENCE: HARNES-FAN THRUST REVERSER C-DUCT ELECTRICAL RH (RB211-535) 78-36-53-02	002004 006999	

MISSING ITEM NUMBERS NOT APPLICABLE

- ITEM NOT ILLUSTRATED

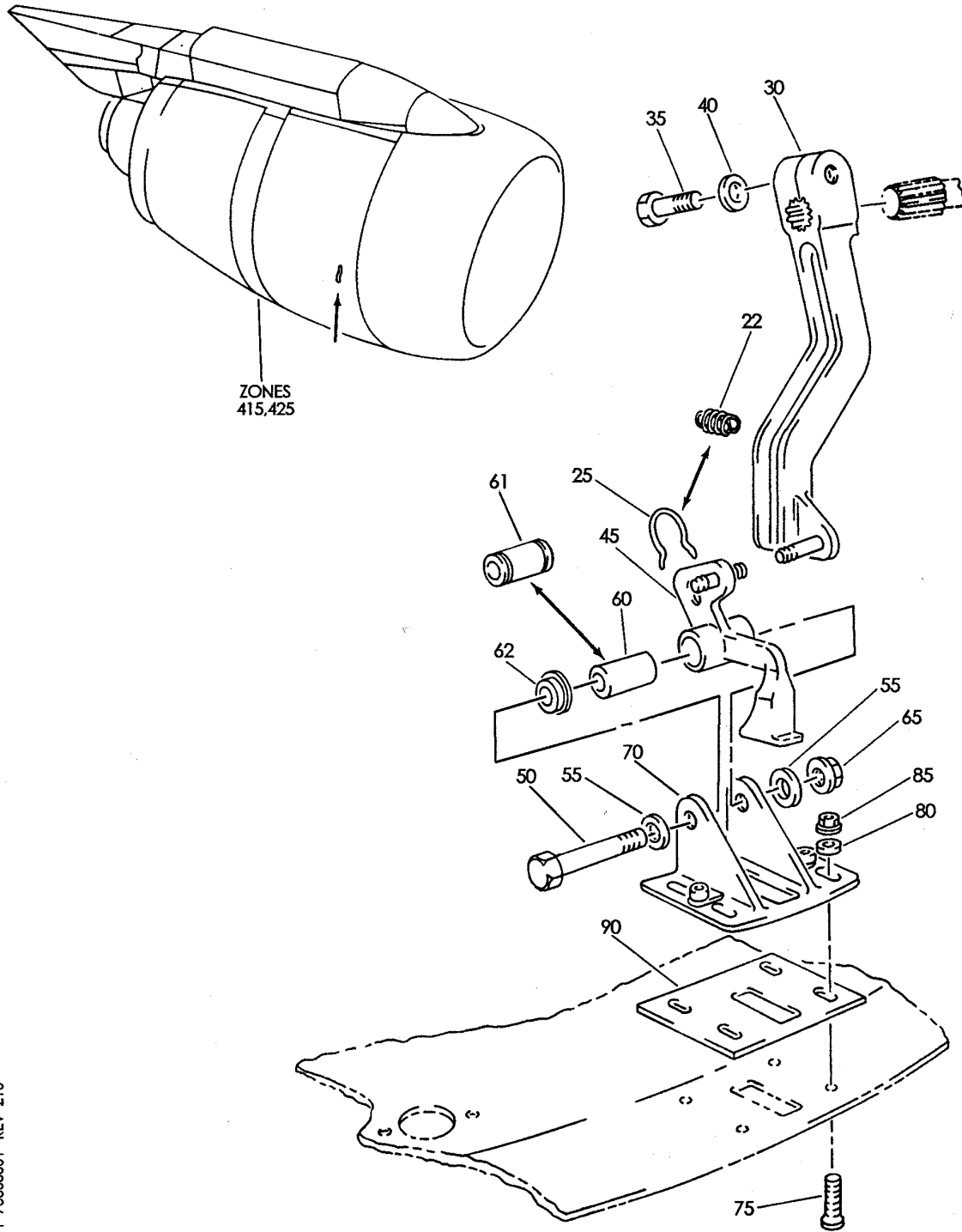
BRI

78-36-54-01

BOEING PROPRIETARY - Copyright © - Unpublished Work - See title page for details.

78-36-54
FIG. 01
PAGE 10
JAN 20/09

BOEING
757
PARTS CATALOG (MAINTENANCE)



Y 78365501 REV 216

C DUCT FAN THRUST REVERSER LOCK INDICATOR AND MANUAL DRIVE-LH (RB211-535)
FIGURE 1

78-36-55-01

BRI
MAY 28/07

78-36-55-01
PAGE 0



757

PARTS CATALOG (MAINTENANCE)

FIG ITEM	PART NUMBER	1 2 3 4 5 6 7	NOMENCLATURE	EFFECT FROM TO	UNITS PER ASSY
1			C DUCT FAN THRUST REVERSER LOCK INDICATOR AND MANUAL DRIVE-LH (RB211-535)	002004 006999	
- 1	UL20697		ENGINE ASSY-Q.E.C.U. RB211-535E43711 MAXIMUM NEUT WITH GRAVINER FIRE DETECTORS, BAYONET MCD, NON-MODULATED IDG COOLING 40,000 LB THRUST SUPPLIER CODE: VK0680 REFERENCE SERVICE BULLETIN: 71-0058R4 QUALIFIED SB I/W DATA: INTERMIX OF ONE OR SUBSTITUTION OF TWO DIFFERENT CONFIGURATION RB211-535E4-37/() ENGINES FOR RB211-535 E4 BASE ENGINES REFERENCE SERVICE BULLETIN: RB211-72-C547 VK0680 FOR NHA/OTHER SYS DET SEE: 71-00-02-04	121503 904949 952999	RF
- 1	UL20702		ENGINE ASSY-Q.E.C.U. RB211-535E43711 BASIC ENGINE CONFIG. WITH GRAVINER FIRE DETECTORS, BAYONET MCD, NON-MODULATED IDG COOLING 40,100 LB THRUST SUPPLIER CODE: VK0680 FOR NHA/OTHER SYS DET SEE: 71-00-02-10	504903	RF
- 1	UL19722		ENGINE ASSY-Q.E.C.U. RB211-535E43711 MAXIMUM NEUT SUPPLIER CODE: VK0680 FOR NHA/OTHER SYS DET SEE: 71-00-02-04	107107	RF

MISSING ITEM NUMBERS NOT APPLICABLE

- ITEM NOT ILLUSTRATED

78-36-55-01

78-36-55
FIG. 01
PAGE 1
JAN 20/09

BRI



757

PARTS CATALOG (MAINTENANCE)

FIG ITEM	PART NUMBER	1 2 3 4 5 6 7	NOMENCLATURE	EFFECT FROM TO	UNITS PER ASSY
1					
- 2	UL20698		ENGINE ASSY-Q.E.C.U. RB211-535E43712 MAXIMUM NEUT SUPPLIER CODE: VK0680 REFERENCE SERVICE BULLETIN: 71-0058R7 QUALIFIED SB I/W DATA: INTERMIX OF ONE OR SUBSTITUTION OF TWO DIFFERENT CONFIGURATION RB211-535E4-37/() ENGINES FOR RB211-535E4 BASE ENGINES OR DIFFERENT CONFIGURATION RB211-535E4-B-37/() ENGINES FOR RB211-535E4-B BASE ENGINES REFERENCE SERVICE BULLETIN: RB211-72-C547 VK0680 RB211-72-8910 VK0680 POST RAPID REVISION: RR92014-183A-RC-E FOR NHA/OTHER SYS DET SEE: 71-00-02-04	002004 006100 102102	RF
- 2	UL36209		ENGINE ASSY-Q.E.C.U. RB211-535E43719 MAXIMUM NEUT SUPPLIER CODE: VK0680 FOR NHA/OTHER SYS DET SEE: 71-00-02-04	950951	RF
- 3	BCREF17395		ENGINE ASSY-Q.E.C.U. RB211-535E43739 BASIC ENGINE CONFIGURATION AND PHASE 5 COMBUSTOR 40,100 LB THRUST SUPPLIER CODE: VK0680 OVERLENGTH PART NUMBER: RB211-535E4-37-39E FOR NHA/OTHER SYS DET SEE: 71-00-02-10	108120	RF

MISSING ITEM NUMBERS NOT APPLICABLE

- ITEM NOT ILLUSTRATED

BRI

78-36-55-01

BOEING PROPRIETARY - Copyright © - Unpublished Work - See title page for details.

78-36-55
FIG. 01
PAGE 2
JAN 20/09



757

PARTS CATALOG (MAINTENANCE)

FIG ITEM	PART NUMBER	1 2 3 4 5 6 7	NOMENCLATURE	EFFECT FROM TO	UNITS PER ASSY
1					
- 3	BCREF17101		ENGINE ASSY-Q.E.C.U. RB211-535E43744 BASIC ENGINE CONFIGURATION, BAYONET MCD AND PHASE 5 COMBUSTOR 40,100 LB THRUST SUPPLIER CODE: VK0680 OVERLENGTH PART NUMBER: RB211-535E4-3744E FOR NHA/OTHER SYS DET SEE: 71-00-02-10	103106	RF
- 3	UL38163		ENGINE ASSY-Q.E.C.U. RB211-535E43724 BASIC ENGINE CONFIGURATION, BAYONET MCD 40,100 LB THRUST SUPPLIER CODE: VK0680 FOR NHA/OTHER SYS DET SEE: 71-00-02-10	101101	RF
- 8	LJ75231		. INDICATOR-ACTUATOR LOCK AND DEPLOY SUPPLIER CODE: VK0680 POSITION DATA: LH	002004 006999	RF
25	LE031C00		.. SPRING- SUPPLIER CODE: V84830 PRE SERVICE BULLETIN: 78-9793 VK0680	002004 006102 107999	1
25	LE031C00SS		.. SPRING- SUPPLIER CODE: V84830 POST SERVICE BULLETIN: 78-9793PTA VK0680	002004 006999	1
30	LJ70207		.. LEVER-LOCK IND ACTR SUPPLIER CODE: V51563 POSITION DATA: LH PRE SERVICE BULLETIN: 78-8526 VK0680	002004 006102 107107 121999	1

MISSING ITEM NUMBERS NOT APPLICABLE

- ITEM NOT ILLUSTRATED

78-36-55-01

78-36-55
FIG. 01
PAGE 3
JAN 20/09

BRI

BOEING PROPRIETARY - Copyright © - Unpublished Work - See title page for details.



757

PARTS CATALOG (MAINTENANCE)

FIG ITEM	PART NUMBER	1 2 3 4 5 6 7	NOMENCLATURE	EFFECT FROM TO	UNITS PER ASSY
1					
30	LJ76053		.. LEVER-LOCK IND ACTR SUPPLIER CODE: V51563 POSITION DATA: LH POST SERVICE BULLETIN: 78-8526PT01 VK0680 ATTACHING PARTS	002004 006999	1
35	NAS6204-6H		.. BOLT	002004 006999	1
40	AN960C416		.. WASHER	002004 006999	1
			-----*-----		
45	LJ70206		.. INDICATOR-ACTR LOCK SUPPLIER CODE: V51563 PRE SERVICE BULLETIN: 78-8526 VK0680	002004 006102 107107 121949 952999	1
45	LJ76052		.. INDICATOR-ACTR LOCK SUPPLIER CODE: V51563 POST SERVICE BULLETIN: 78-8526PT01 VK0680 PRE SERVICE BULLETIN: 78-9755 VK0680	002004 006102 107999	1
45	LJ76415		.. INDICATOR-ACTR LOCK SUPPLIER CODE: V51563 POST SERVICE BULLETIN: 78-9755PTA VK0680 ATTACHING PARTS	002004 006999	1
50	NAS6204-21		.. BOLT- PRE SERVICE BULLETIN: 78-8526 VK0680	002004 006102 107107 121999	1
50	NAS6204-23		.. BOLT- POST SERVICE BULLETIN: 78-8526PT01 VK0680	002004 006999	1
55	AN960C416L		.. WASHER	002004 006999	2

MISSING ITEM NUMBERS NOT APPLICABLE

- ITEM NOT ILLUSTRATED

78-36-55-01

78-36-55
FIG. 01
PAGE 4
JAN 20/09

BRI

BOEING PROPRIETARY - Copyright © - Unpublished Work - See title page for details.



757

PARTS CATALOG (MAINTENANCE)

FIG ITEM	PART NUMBER	1 2 3 4 5 6 7	NOMENCLATURE	EFFECT FROM TO	UNITS PER ASSY
1					
60	NAS43HT4-80	..	SPACER- PRE SERVICE BULLETIN: 78-8526 VK0680	002004 006100 102102 107107 121949 952999	1
61	S700B0115-4A59	..	BUSHING- SUPPLIER CODE: V51563 POST SERVICE BULLETIN: 78-8526PT01 VK0680	002004 006999	1
62	NAS77A4-020N	..	BUSH- POST SERVICE BULLETIN: 78-8526PT01 VK0680	002004 006999	1
65	MS21042L4	..	NUT	002004 006999	1
70	LJ70205	..	-----*----- BRACKET-ACTR LOCK IND MTG SUPPLIER CODE: V51563 PRE SERVICE BULLETIN: 78-8526 VK0680	002004 006102 107107 121999	1
70	LJ76051	..	BRACKET-ACTR LOCK IND MTG SUPPLIER CODE: V51563 POST SERVICE BULLETIN: 78-8526PT01 VK0680	002004 006999	1
75	NAS560XK3-5	..	SCREW	002004 006999	4
80	AN960D10L	..	ATTACHING PARTS WASHER	002004 006999	4
85	MS21042L3	..	NUT	002004 006999	4
90	LJ70743	..	-----*----- SHIM-IND MTG BRKT SUPPLIER CODE: V51563	002004 006999	1

MISSING ITEM NUMBERS NOT APPLICABLE

- ITEM NOT ILLUSTRATED

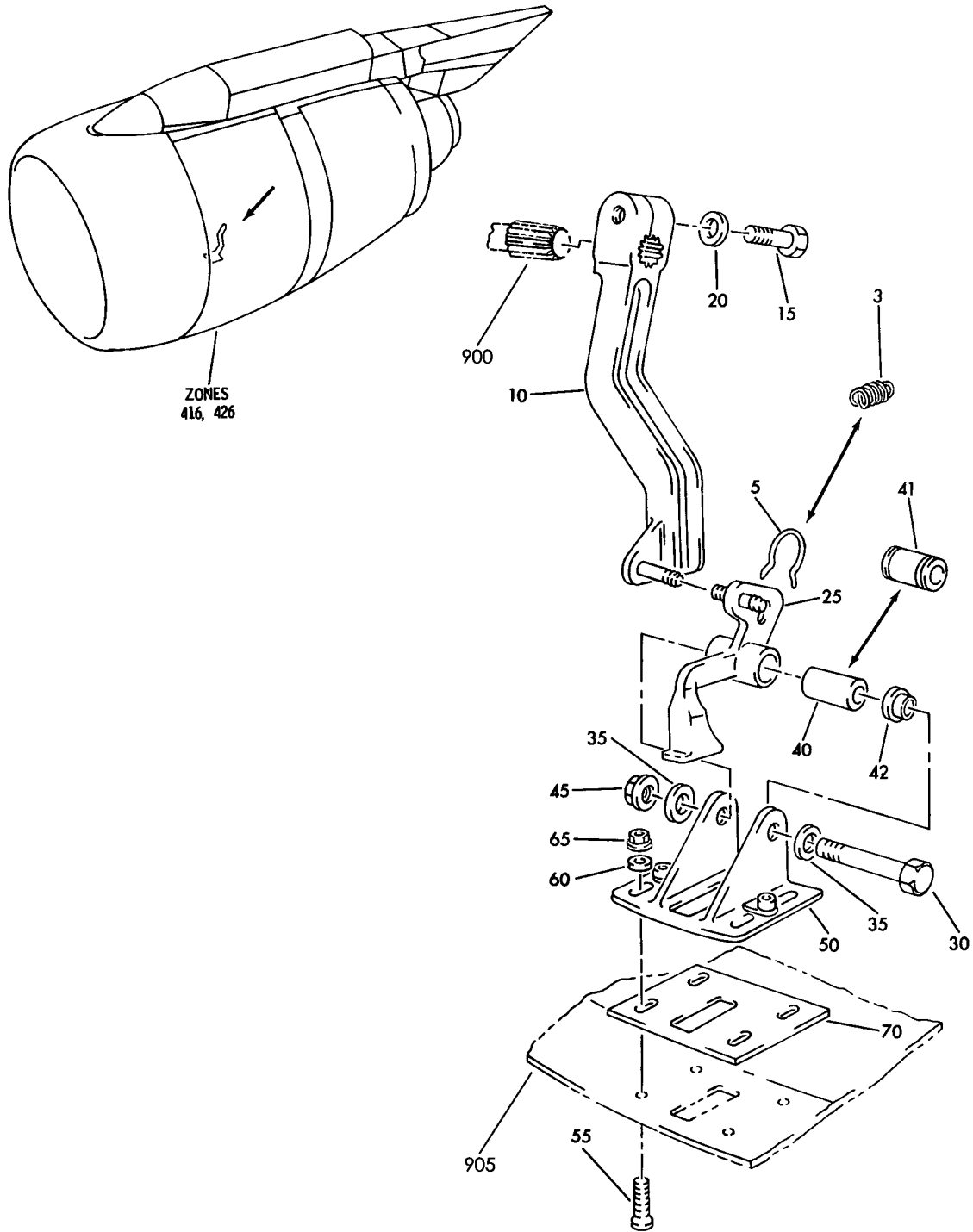
BRI

78-36-55-01

BOEING PROPRIETARY - Copyright © - Unpublished Work - See title page for details.

78-36-55
FIG. 01
PAGE 5
JAN 20/09

BOEING
757
PARTS CATALOG (MAINTENANCE)



Y 78365601 REV 227

C DUCT FAN THRUST REVERSER LOCK INDICATOR-RH (RB211-535)
FIGURE 1

78-36-56-01

BRI
MAY 28/07

78-36-56-01
PAGE 0



757

PARTS CATALOG (MAINTENANCE)

FIG ITEM	PART NUMBER	1 2 3 4 5 6 7	NOMENCLATURE	EFFECT FROM TO	UNITS PER ASSY
1			C DUCT FAN THRUST REVERSER LOCK INDICATOR-RH (RB211-535)	002004 006999	
- 1	UL20697		ENGINE ASSY-Q.E.C.U. RB211-535E43711 MAXIMUM NEUT WITH GRAVINER FIRE DETECTORS, BAYONET MCD, NON-MODULATED IDG COOLING 40,000 LB THRUST SUPPLIER CODE: VK0680 REFERENCE SERVICE BULLETIN: 71-0058R4 QUALIFIED SB I/W DATA: INTERMIX OF ONE OR SUBSTITUTION OF TWO DIFFERENT CONFIGURATION RB211-535E4-37/() ENGINES FOR RB211-535 E4 BASE ENGINES REFERENCE SERVICE BULLETIN: RB211-72-C547 VK0680 FOR NHA/OTHER SYS DET SEE: 71-00-02-04	121503 904949 952999	RF
- 1	UL20702		ENGINE ASSY-Q.E.C.U. RB211-535E43711 BASIC ENGINE CONFIG. WITH GRAVINER FIRE DETECTORS, BAYONET MCD, NON-MODULATED IDG COOLING 40,100 LB THRUST SUPPLIER CODE: VK0680 FOR NHA/OTHER SYS DET SEE: 71-00-02-10	504903	RF
- 1	UL19722		ENGINE ASSY-Q.E.C.U. RB211-535E43711 MAXIMUM NEUT SUPPLIER CODE: VK0680 FOR NHA/OTHER SYS DET SEE: 71-00-02-04	107107	RF

MISSING ITEM NUMBERS NOT APPLICABLE

- ITEM NOT ILLUSTRATED

78-36-56-01

78-36-56
FIG. 01
PAGE 1
JAN 20/09

BRI



757

PARTS CATALOG (MAINTENANCE)

FIG ITEM	PART NUMBER	1 2 3 4 5 6 7	NOMENCLATURE	EFFECT FROM TO	UNITS PER ASSY
1					
- 2	UL20698		ENGINE ASSY-Q.E.C.U. RB211-535E43712 MAXIMUM NEUT SUPPLIER CODE: VK0680 REFERENCE SERVICE BULLETIN: 71-0058R7 QUALIFIED SB I/W DATA: INTERMIX OF ONE OR SUBSTITUTION OF TWO DIFFERENT CONFIGURATION RB211-535E4-37/() ENGINES FOR RB211-535E4 BASE ENGINES OR DIFFERENT CONFIGURATION RB211-535E4-B-37/() ENGINES FOR RB211-535E4-B BASE ENGINES REFERENCE SERVICE BULLETIN: RB211-72-C547 VK0680 RB211-72-8910 VK0680 POST RAPID REVISION: RR92014-183A-RC-E FOR NHA/OTHER SYS DET SEE: 71-00-02-04	002004 006100 102102	RF
- 2	UL36209		ENGINE ASSY-Q.E.C.U. RB211-535E43719 MAXIMUM NEUT SUPPLIER CODE: VK0680 FOR NHA/OTHER SYS DET SEE: 71-00-02-04	950951	RF
- 3	BCREF17395		ENGINE ASSY-Q.E.C.U. RB211-535E43739 BASIC ENGINE CONFIGURATION AND PHASE 5 COMBUSTOR 40,100 LB THRUST SUPPLIER CODE: VK0680 OVERLENGTH PART NUMBER: RB211-535E4-37-39E FOR NHA/OTHER SYS DET SEE: 71-00-02-10	108120	RF

MISSING ITEM NUMBERS NOT APPLICABLE

- ITEM NOT ILLUSTRATED

78-36-56-01

78-36-56
FIG. 01
PAGE 2
JAN 20/09

BRI



757

PARTS CATALOG (MAINTENANCE)

FIG ITEM	PART NUMBER	1 2 3 4 5 6 7	NOMENCLATURE	EFFECT FROM TO	UNITS PER ASSY
1					
- 3	BCREF17101		ENGINE ASSY-Q.E.C.U. RB211-535E43744 BASIC ENGINE CONFIGURATION, BAYONET MCD AND PHASE 5 COMBUSTOR 40,100 LB THRUST SUPPLIER CODE: VK0680 OVERLENGTH PART NUMBER: RB211-535E4-3744E FOR NHA/OTHER SYS DET SEE: 71-00-02-10	103106	RF
- 3	UL38163		ENGINE ASSY-Q.E.C.U. RB211-535E43724 BASIC ENGINE CONFIGURATION, BAYONET MCD 40,100 LB THRUST SUPPLIER CODE: VK0680 FOR NHA/OTHER SYS DET SEE: 71-00-02-10	101101	RF
- 4	LJ75232		. INDICATOR-ACTUATOR LOCK & DEPLOY SUPPLIER CODE: VK0680 POSITION DATA: RH	002004 006999	RF
5	LE031C00		.. SPRING- SUPPLIER CODE: V84830 PRE SERVICE BULLETIN: 78-9793 VK0680	002004 006102 107999	1
5	LE031C00SS		.. SPRING- SUPPLIER CODE: V84830 POST SERVICE BULLETIN: 78-9793PTA VK0680	002004 006999	1
10	LJ70208		.. LEVER-LOCK IND ACTR SUPPLIER CODE: V51563 POSITION DATA: RH PRE SERVICE BULLETIN: 78-8526 VK0680	002004 006102 107107 121999	1

MISSING ITEM NUMBERS NOT APPLICABLE

- ITEM NOT ILLUSTRATED

78-36-56-01

78-36-56
FIG. 01
PAGE 3
JAN 20/09

BRI

 **BOEING**
757
PARTS CATALOG (MAINTENANCE)

FIG ITEM	PART NUMBER	1 2 3 4 5 6 7	NOMENCLATURE	EFFECT FROM TO	UNITS PER ASSY
1					
10	LJ76054		.. LEVER-LOCK IND ACTR SUPPLIER CODE: V51563 POSITION DATA: RH POST SERVICE BULLETIN: 78-8526PT01 VK0680 ATTACHING PARTS	002004 006999	1
15	NAS6204-6H		.. BOLT	002004 006999	1
20	AN960C416		.. WASHER	002004 006999	1
			-----*-----		
25	LJ70206		.. INDICATOR-ACTR LOCK SUPPLIER CODE: V51563 PRE SERVICE BULLETIN: 78-8526 VK0680	002004 006102 107107 121999	1
25	LJ76052		.. INDICATOR-ACTR LOCK SUPPLIER CODE: V51563 POST SERVICE BULLETIN: 78-8526PT01 VK0680 PRE SERVICE BULLETIN: 78-9755 VK0680	002004 006102 107999	1
25	LJ76415		.. INDICATOR-ACTR LOCK SUPPLIER CODE: V51563 POST SERVICE BULLETIN: 78-9755PTA VK0680 ATTACHING PARTS	002004 006999	1
30	NAS6204-21		.. BOLT- PRE SERVICE BULLETIN: 78-8526 VK0680	002004 006102 107107 121999	1
30	NAS6204-23		.. BOLT- POST SERVICE BULLETIN: 78-8526PT01 VK0680	002004 006999	1
35	AN960C416L		.. WASHER	002004 006999	2

MISSING ITEM NUMBERS NOT APPLICABLE

— ITEM NOT ILLUSTRATED

BRI

78-36-56-01

BOEING PROPRIETARY - Copyright © - Unpublished Work - See title page for details.

78-36-56
FIG. 01
PAGE 4
JAN 20/09



757

PARTS CATALOG (MAINTENANCE)

FIG ITEM	PART NUMBER	1 2 3 4 5 6 7	NOMENCLATURE	EFFECT FROM TO	UNITS PER ASSY
1					
40	NAS43HT4-80	..	SPACER- PRE SERVICE BULLETIN: 78-8526 VK0680	002004 006102 107107 121999	1
41	NAS77A4-020N	..	BUSH- POST SERVICE BULLETIN: 78-8526PT01 VK0680	002004 006999	1
42	S700B0115-4A59	..	BUSHING- SUPPLIER CODE: V51563 POST SERVICE BULLETIN: 78-8526PT01 VK0680	002004 006999	1
45	MS21042L4	..	NUT	002004 006999	1
50	LJ70205	..	-----*----- BRACKET-ACTR LOCK IND MTG SUPPLIER CODE: V51563 PRE SERVICE BULLETIN: 78-8526 VK0680	002004 006102 107107 121999	1
50	LJ76051	..	BRACKET-ACTR LOCK IND MTG SUPPLIER CODE: V51563 POST SERVICE BULLETIN: 78-8526PT01 VK0680 ATTACHING PARTS	002004 006999	1
55	NAS560XK3-5	..	SCREW	002004 006999	4
60	AN960D10L	..	WASHER	002004 006999	4
65	MS21042L3	..	NUT	002004 006999	4
70	LJ70743	..	-----*----- SHIM-IND MTG BRKT SUPPLIER CODE: V51563	002004 006999	1
900			ILLUSTRATION REFERENCE: ACTUATOR SYS-FAN THRUST REVERSER C DUCT TRANSLATING COWL (RB211-535) 78-31-26-01	002004 006999	

MISSING ITEM NUMBERS NOT APPLICABLE

- ITEM NOT ILLUSTRATED

BRI

78-36-56-01

78-36-56
FIG. 01
PAGE 5
JAN 20/09



757

PARTS CATALOG (MAINTENANCE)

FIG ITEM	PART NUMBER	1 2 3 4 5 6 7	NOMENCLATURE	EFFECT FROM TO	UNITS PER ASSY
1 905			ILLUSTRATION REFERENCE: C DUCT-FAN THRUST REVERSER FIXED STRUCTURE LH (RB211-535) 78-31-20-04	002004 006999	

MISSING ITEM NUMBERS NOT APPLICABLE

- ITEM NOT ILLUSTRATED

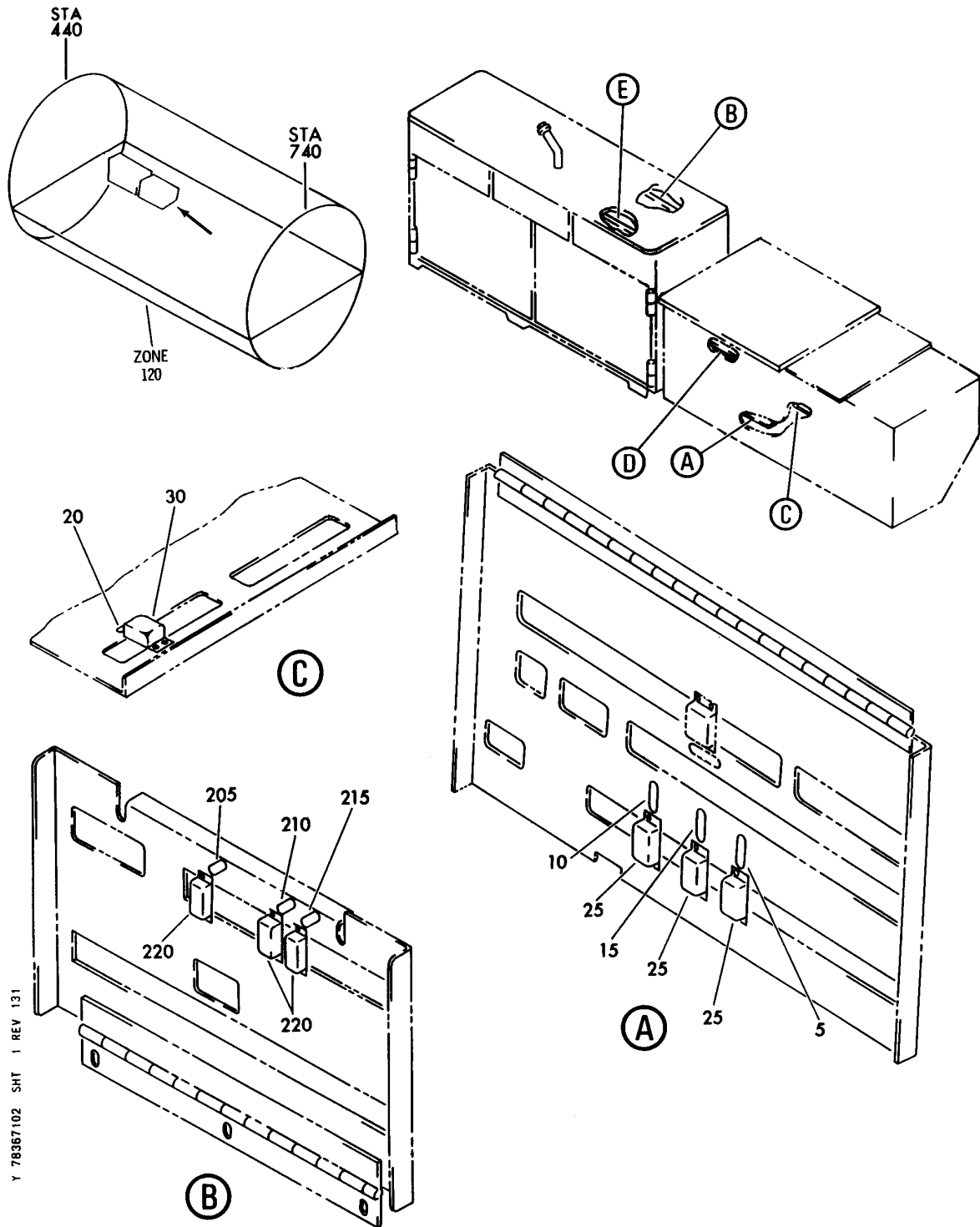
BRI

78-36-56-01

BOEING PROPRIETARY - Copyright © - Unpublished Work - See title page for details.

78-36-56
FIG. 01
PAGE 6
JAN 20/09


BOEING
 757
PARTS CATALOG (MAINTENANCE)



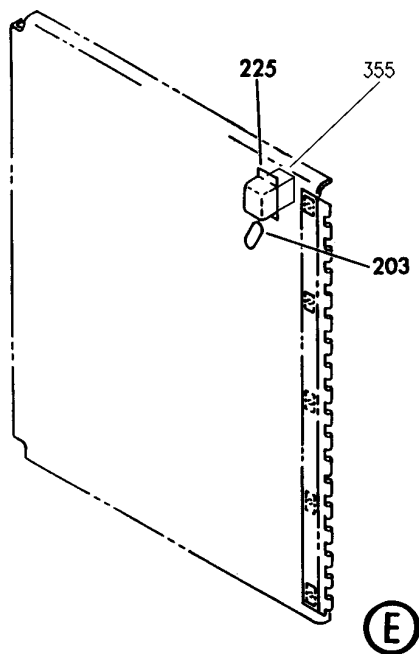
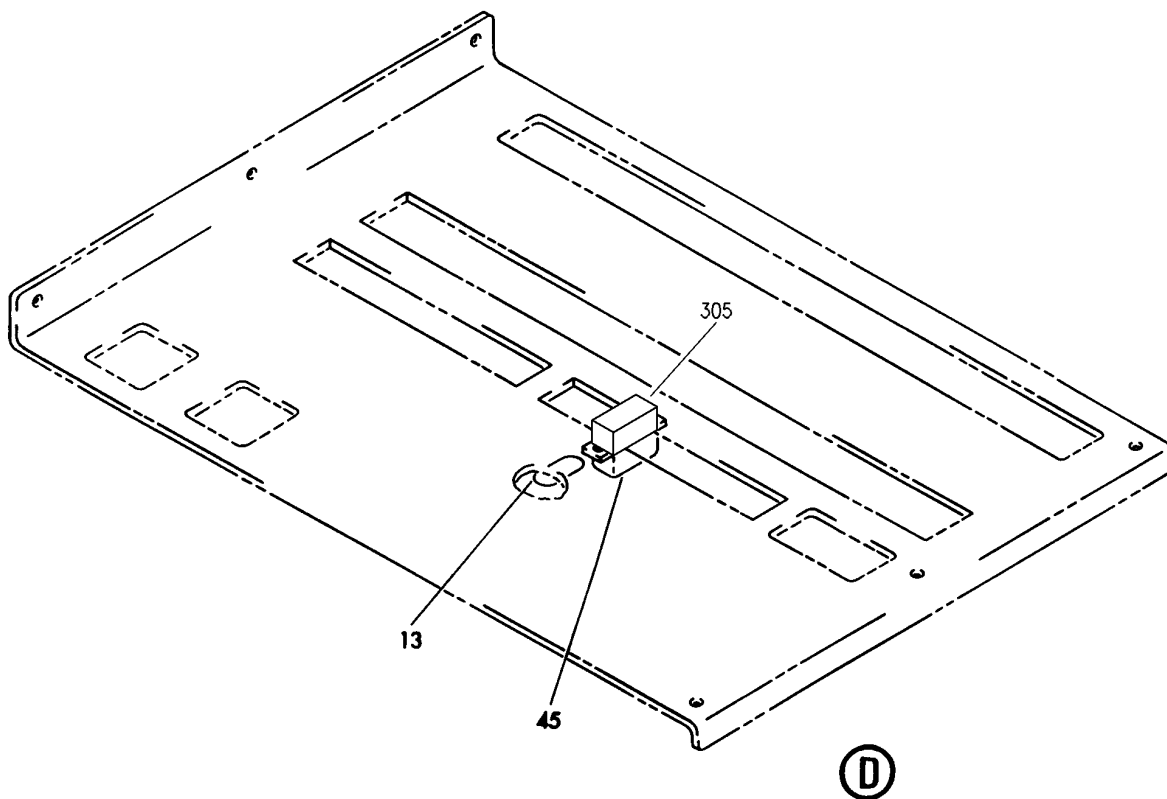
PANEL ASSY-P36 AND P37 MISC RELAY (THRUST REVERSER POSITION INDICATING SYSTEM ONLY)
 FIGURE 2 (SHEET 1)

BRI
 MAY 28/07

78-36-71-02

78-36-71-02
 PAGE 0

BOEING
757
PARTS CATALOG (MAINTENANCE)



Y 78367102 SHT 2 REV 239

PANEL ASSY-P36 AND P37 MISC RELAY (THRUST REVERSER POSITION INDICATING SYSTEM ONLY)
FIGURE 2 (SHEET 2)

BRI
MAY 28/07

78-36-71-02

78-36-71-02
PAGE 0A



757

PARTS CATALOG (MAINTENANCE)

FIG ITEM	PART NUMBER	1 2 3 4 5 6 7	NOMENCLATURE	EFFECT FROM TO	UNITS PER ASSY
2			PANEL ASSY-P36 AND P37 MISC RELAY (THRUST REVERSER POSITION INDICATING SYSTEM ONLY)	002004 006100 107107 121503 904999	
- 1	284N1125-1		PANEL ASSY-P36 MISC RELAY L (THRUST REVERSER INDICATING SYSTEM ONLY) VARIABLE DRAWING REF: 284N1125-5023 284N1125-5030 284N1125-5049 284N1125-5050 284N1125-5054 REWORKED BY SB: 34-0200 REWORKED BY ALERT SB: 27A0130 FOR NHA/OTHER SYS DET SEE: 31-01-36-01B	002004 006100 107107 121503 904999	RF
5	BAC27NEX0230		.DECAL- PLACARD CONTENT: K10234	904949	1
5	BAC27NEX2497		.DECAL- PLACARD CONTENT: K10234	002004 006100 952952	1
10	BAC27NEX0231		.DECAL- PLACARD CONTENT: K10236	904949	1
10	BAC27NEX2498		.DECAL- PLACARD CONTENT: K10236	002004 006100 952952	1
13	BAC27NEX2767		.DECAL- PLACARD CONTENT: K10712 POST SERVICE BULLETIN: 78-0032	107107 121503 950951 953999	1
15	BAC27NEX0899		.DECAL- PLACARD CONTENT: K10358	904949	1
15	BAC27NEX2511		.DECAL- PLACARD CONTENT: K10358	002004 006100 952952	1
20	BAC27NEX1382		.DECAL- PLACARD CONTENT: M10440	002004 904949 952952	1

MISSING ITEM NUMBERS NOT APPLICABLE

- ITEM NOT ILLUSTRATED

78-36-71-02

78-36-71
FIG. 02
PAGE 1
JAN 20/09

BRI



757

PARTS CATALOG (MAINTENANCE)

FIG ITEM	PART NUMBER	1 2 3 4 5 6 7	NOMENCLATURE	EFFECT FROM TO	UNITS PER ASSY
2					
20	BAC27NEX2789	.DECAL-	PLACARD CONTENT: M10004	006100 107107 121503	1
25	W260F4AM11	.RELAY-	POST SERVICE BULLETIN: 78-0032	950951 953999	3
			SUPPLIER CODE: VF0219	002004 006100	
			SPECIFICATION NUMBER: BACR13CD2	904949 952952	
			OPTIONAL PART: BR16S233		
			V09026		
			EE4AA005		
			V35344		
			3SAV1338A2		
			V01526		
			HFW1206K03		
			V58614		
			HFW1204K01		
			V71482		
			ELECTRICAL EQUIP NUMBER:		
			K10234		
			K10236		
			K10358		
			PRE SERVICE BULLETIN: 78-0032		
30	10167-2BT	.RELAY-TIME DELAY		002004	1
			SUPPLIER CODE: V08719	006100 904999	
			ELECTRICAL EQUIP NUMBER: M10440		
			OPTIONAL PART: 10167-2001BT		
			V08719		
			530750-2		
			V08719		
			TD1982-2		
			V58657		
			TD1767-2001		
			V58657		
			PRE SERVICE BULLETIN: 78-0032		

MISSING ITEM NUMBERS NOT APPLICABLE

- ITEM NOT ILLUSTRATED

78-36-71-02

78-36-71
FIG. 02
PAGE 2
JAN 20/09

BRI



757

PARTS CATALOG (MAINTENANCE)

FIG ITEM	PART NUMBER	1 2 3 4 5 6 7	NOMENCLATURE	EFFECT FROM TO	UNITS PER ASSY
2					
30	10167-2001BT		.RELAY-TIME DELAY SUPPLIER CODE: V08719 ELECTRICAL EQUIP NUMBER: M10440 OPTIONAL PART: 530750-2001 V08719 TD1982-2001 V58657 TD1767-2001 V58657	002004 006100 904999	1
30	10167-1000BT		.RELAY-TIME DELAY SUPPLIER CODE: V08719 ELECTRICAL EQUIP NUMBER: M10004 OPTIONAL PART: TD1982-1000 V58657 POST SERVICE BULLETIN: 78-0032	006100 107107 121503 950951 953999	1
30	530750-2		.RELAY-TIME DELAY SUPPLIER CODE: V08719 ELECTRICAL EQUIP NUMBER: M10440 OPTIONAL PART: 10167-2BT V08719 TD1982-2 V58657 TD1767-2001 V58657	002004 006100 904999	1
30	TD1982-2		.RELAY-TIME DELAY SUPPLIER CODE: V58657 ELECTRICAL EQUIP NUMBER: M10440 OPTIONAL PART: 10167-2BT V08719 530750-2 V08719 TD1767-2001 V58657	002004 006100 904999	1

MISSING ITEM NUMBERS NOT APPLICABLE

- ITEM NOT ILLUSTRATED

BRI

78-36-71-02

BOEING PROPRIETARY - Copyright © - Unpublished Work - See title page for details.

78-36-71
FIG. 02
PAGE 3
JAN 20/09



757

PARTS CATALOG (MAINTENANCE)

FIG ITEM	PART NUMBER	1 2 3 4 5 6 7	NOMENCLATURE	EFFECT FROM TO	UNITS PER ASSY
2					
30	530750-2001		.RELAY-TIME DELAY SUPPLIER CODE: V08719 ELECTRICAL EQUIP NUMBER: M10440 OPTIONAL PART: 10167-2001BT V08719 TD1982-2001 V58657 TD1767-2001 V58657	002004 006100 904999	1
30	TD1982-2001		.RELAY-TIME DELAY SUPPLIER CODE: V58657 ELECTRICAL EQUIP NUMBER: M10440 OPTIONAL PART: 10167-2001BT V08719 530750-2001 V08719 TD1767-2001 V58657	002004 006100 904999	1
30	TD1767-2001		.RELAY-TIME DELAY SUPPLIER CODE: V58657 ELECTRICAL EQUIP NUMBER: M10440 OPTIONAL PART: 10167-2001BT V08719 530750-2001 V08719 TD1982-2001 V58657 530750-2 V08719 TD1982-2 V58657	002004 006100 904999	1

MISSING ITEM NUMBERS NOT APPLICABLE

- ITEM NOT ILLUSTRATED

BRI

78-36-71-02

BOEING PROPRIETARY - Copyright © - Unpublished Work - See title page for details.

78-36-71
FIG. 02
PAGE 4
JAN 20/09



757

PARTS CATALOG (MAINTENANCE)

FIG ITEM	PART NUMBER	1 2 3 4 5 6 7	NOMENCLATURE	EFFECT FROM TO	UNITS PER ASSY
2					
30	TD1982-1000		.RELAY- SUPPLIER CODE: V58657 ELECTRICAL EQUIP NUMBER: M10004 OPTIONAL PART: 10167-1000BT V08719 POST SERVICE BULLETIN: 78-0032	006100 107107 121503 950951 953999	1
30	10167-1000BT		.RELAY-TIME DELAY SUPPLIER CODE: V08719 ELECTRICAL EQUIP NUMBER: M10004 POST SERVICE BULLETIN: 78-0032	107107 121503	1
- 35	NAS601-13P		ATTACHING PARTS .SCREW	002004 006100 107107 121503 904999	2
- 40	AN960PD6L		.WASHER	002004 107107 121503 904949	2
- 40	NAS1149DN616H		.WASHER	952952 002004 006100 950951 953999	2
45	600-154-3002		-----*----- .RELAY-30 SECOND AFTER STOW COMMAND SUPPLIER CODE: V15420 POSITION DATA: LEFT ELECTRICAL EQUIP NUMBER: K10712 WIRING DIAGRAM REF: 783611 SERVICE BULLETIN OPT DATA: TDH1852-3002 V35344 POST SERVICE BULLETIN: 78-0032	107107 121503 950951 953999	1

MISSING ITEM NUMBERS NOT APPLICABLE

- ITEM NOT ILLUSTRATED

BRI

78-36-71-02

BOEING PROPRIETARY - Copyright © - Unpublished Work - See title page for details.

78-36-71
FIG. 02
PAGE 5
JAN 20/09



757

PARTS CATALOG (MAINTENANCE)

FIG ITEM	PART NUMBER	1 2 3 4 5 6 7	NOMENCLATURE	EFFECT FROM TO	UNITS PER ASSY
2 45	TDH1852-3002		.RELAY-30 SECOND AFTER STOW COMMAND SUPPLIER CODE: V58657 POSITION DATA: LEFT ELECTRICAL EQUIP NUMBER: K10712 WIRING DIAGRAM REF: 783611 SERVICE BULLETIN OPT DATA: 600-154-3002 V15420 POST SERVICE BULLETIN: 78-0032	107107 121503 950951 953999	1
- 50	RSE120028		.SOCKET- SUPPLIER CODE: V58982 SPECIFICATION NUMBER: BACS16AH1 OPTIONAL PART: 451120-028 V58982 ELECTRICAL EQUIP NUMBER: K10712 POST SERVICE BULLETIN: 78-0032	107107	1
- 200	284N1127-1		PANEL ASSY-P37 MISC RELAY R (THRUST REVERSER INDICATING SYSTEM ONLY) VARIABLE DRAWING REF: 284N1127-5028 284N1127-5039 284N1127-5063 284N1127-5064 284N1127-5068 REWORKED BY SB: 33-0039 34-0200 REWORKED BY ALERT SB: 27A0130 FOR NHA/OTHER SYS DET SEE: 31-01-37-01B	002004 006100 107107 121503 904999	RF
203	BAC27NEX2768		.DECAL- PLACARD CONTENT: K10713 POST SERVICE BULLETIN: 78-0032	006100 107107 121503 950951 953999	1

MISSING ITEM NUMBERS NOT APPLICABLE

- ITEM NOT ILLUSTRATED

BRI

78-36-71-02

BOEING PROPRIETARY - Copyright © - Unpublished Work - See title page for details.

78-36-71
FIG. 02
PAGE 6
JAN 20/09



757

PARTS CATALOG (MAINTENANCE)

FIG ITEM	PART NUMBER	1 2 3 4 5 6 7	NOMENCLATURE	EFFECT FROM TO	UNITS PER ASSY
2					
205	BAC27NEX1040	.DECAL-	PLACARD CONTENT: K10359	002004 904949 952952	1
210	BAC27NEX1008	.DECAL-	PLACARD CONTENT: K10235	002004 904949 952952	1
215	BAC27NEX1009	.DECAL-	PLACARD CONTENT: K10237	002004 904949 952952	1
220	W260F4AM11	.RELAY-	SUPPLIER CODE: VF0219 SPECIFICATION NUMBER: BACR13CD2 OPTIONAL PART: BR16S233 V09026 EE4AA005 V35344 3SAV1338A2 V01526 HFW1206K03 V58614 HFW1204K01 V71482 ELECTRICAL EQUIP NUMBER: K10235 K10237 K10359	002004 904949 952952	3
225	TDH1852-3002	.RELAY-30	SECOND AFTER STOW COMMAND SUPPLIER CODE: V58657 POSITION DATA: RIGHT ELECTRICAL EQUIP NUMBER: K10713 WIRING DIAGRAM REF: 783621 OPTIONAL PART: 600-154-3002 V15420 SERVICE BULLETIN OPT DATA: 600-154-3002 V15420 POST SERVICE BULLETIN: 78-0032	006100 107107 121503 950951 953999	1

MISSING ITEM NUMBERS NOT APPLICABLE

- ITEM NOT ILLUSTRATED

BRI

78-36-71-02

BOEING PROPRIETARY - Copyright © - Unpublished Work - See title page for details.

78-36-71
FIG. 02
PAGE 7
JAN 20/09



757

PARTS CATALOG (MAINTENANCE)

FIG ITEM	PART NUMBER	1 2 3 4 5 6 7	NOMENCLATURE	EFFECT FROM TO	UNITS PER ASSY
2 225	600-154-3002		.RELAY-30 SECOND AFTER STOW COMMAND SUPPLIER CODE: V15420 POSITION DATA: RIGHT ELECTRICAL EQUIP NUMBER: K10713 WIRING DIAGRAM REF: 783621 OPTIONAL PART: TDH1852-3002 V35344 SERVICE BULLETIN OPT DATA: TDH1852-3002 V35344 POST SERVICE BULLETIN: 78-0032	006100 107107 121503 950951 953999	1
230	RSE120028		.SOCKET- SUPPLIER CODE: V58982 SPECIFICATION NUMBER: BACS16AH1 OPTIONAL PART: 451120-028 V58982 ELECTRICAL EQUIP NUMBER: D10718 POST SERVICE BULLETIN: 78-0032	006100 107107 121503 950951 953999	1
235	RSF116200		.SOCKET- SUPPLIER CODE: V58982 SPECIFICATION NUMBER: BACS16X1A OPTIONAL PART: 102-006-1 V09922 000300-1538 V05574 ELECTRICAL EQUIP NUMBER: D10718 POST SERVICE BULLETIN: 78-0032	006100 107107 121503 950951 953999	1
- 300	286N1260-005		WIRE BUNDLE ASSY- REWORKED BY ALERT SB: 27A0130	002004 006100 950951	RF

MISSING ITEM NUMBERS NOT APPLICABLE

- ITEM NOT ILLUSTRATED

78-36-71-02

78-36-71
FIG. 02
PAGE 8
JAN 20/09

BRI



757

PARTS CATALOG (MAINTENANCE)

FIG ITEM	PART NUMBER	1 2 3 4 5 6 7	NOMENCLATURE	EFFECT FROM TO	UNITS PER ASSY
2					
- 300	286N1260-002		WIRE BUNDLE ASSY- REWORKED BY ALERT SB: 27A0130	904949	RF
305	RSE120028		.SOCKET- SUPPLIER CODE: V58982 SPECIFICATION NUMBER: BACS16AH1 OPTIONAL PART: 451120-028 V58982 ELECTRICAL EQUIP NUMBER: D07718 WIRING DIAGRAM REF: 783611	002004 006100 904951	1
- 350	286N1270-005		WIRE BUNDLE ASSY- REWORKED BY ALERT SB: 27A0130 34A0222	002004 006100 950999	RF
- 350	286N1270-002		WIRE BUNDLE ASSY- REWORKED BY ALERT SB: 34A0222 27A0130	904949	RF
- 350	286N1270-003		WIRE BUNDLE ASSY- REWORKED BY ALERT SB: 34A0222	107107	RF
355	RSE120028		.SOCKET- SUPPLIER CODE: V58982 SPECIFICATION NUMBER: BACS16AH1 OPTIONAL PART: 451120-028 V58982 ELECTRICAL EQUIP NUMBER: D07720 WIRING DIAGRAM REF: 783621	002004 006100 107107 904999	1

MISSING ITEM NUMBERS NOT APPLICABLE

- ITEM NOT ILLUSTRATED

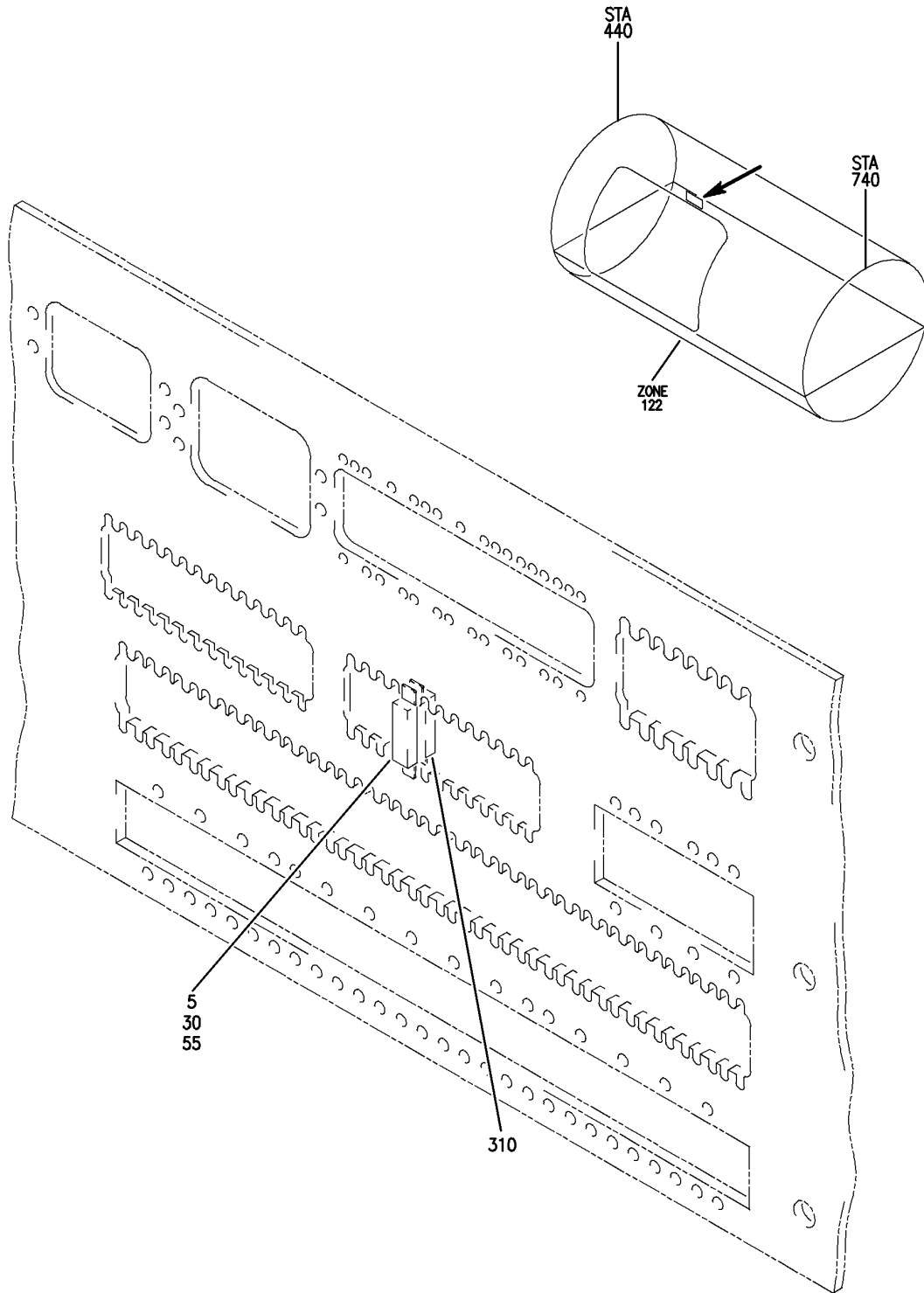
BRI

78-36-71-02

BOEING PROPRIETARY - Copyright © - Unpublished Work - See title page for details.

78-36-71
FIG. 02
PAGE 9
JAN 20/09

BOEING
757
PARTS CATALOG (MAINTENANCE)



Y 78367102A REV 225

OPTION PACKAGE ASSY-P36 MISC RELAY LH (THRUST REVERSER POSITION INDICATING SYSTEM ONLY)
FIGURE 2A

BRI
MAY 28/07

78-36-71-02A

78-36-71-02A
PAGE 0



757

PARTS CATALOG (MAINTENANCE)

FIG ITEM	PART NUMBER	1 2 3 4 5 6 7	NOMENCLATURE	EFFECT FROM TO	UNITS PER ASSY
2A			OPTION PACKAGE ASSY-P36 MISC RELAY LH (THRUST REVERSER POSITION INDICATING SYSTEM ONLY)	101102 504903	
- 50	284N1125-1013		OPTION PACKAGE ASSY-P36 MISC RELAY (THRUST REVERSER POSITION INDICATING SYSTEM ONLY) POSITION DATA: LH REWORKED BY ALERT SB: 27A0130 FOR NHA/OTHER SYS DET SEE: 31-01-36-05	101102 504903	RF
55	600-154-3002		.RELAY- SUPPLIER CODE: V15420 ELECTRICAL EQUIP NUMBER: K10712	101102 504903	1
55	TDH1852-3002		.RELAY- SUPPLIER CODE: V58657 ELECTRICAL EQUIP NUMBER: K10712	101102 504903	1
- 301	286N1260-358		WIRE BUNDLE ASSY- REWORKED BY ALERT SB: 27A0130	101102	RF
- 301	286N1260-364		WIRE BUNDLE ASSY- REWORKED BY ALERT SB: 27A0130	504903	RF
310	RSE120028		.SOCKET- SUPPLIER CODE: V58982 SPECIFICATION NUMBER: BACS16AH1 OPTIONAL PART: 451120-028 V58982 ELECTRICAL EQUIP NUMBER: D07718 WIRING DIAGRAM REF: 783611	101102 504903	1

MISSING ITEM NUMBERS NOT APPLICABLE

- ITEM NOT ILLUSTRATED

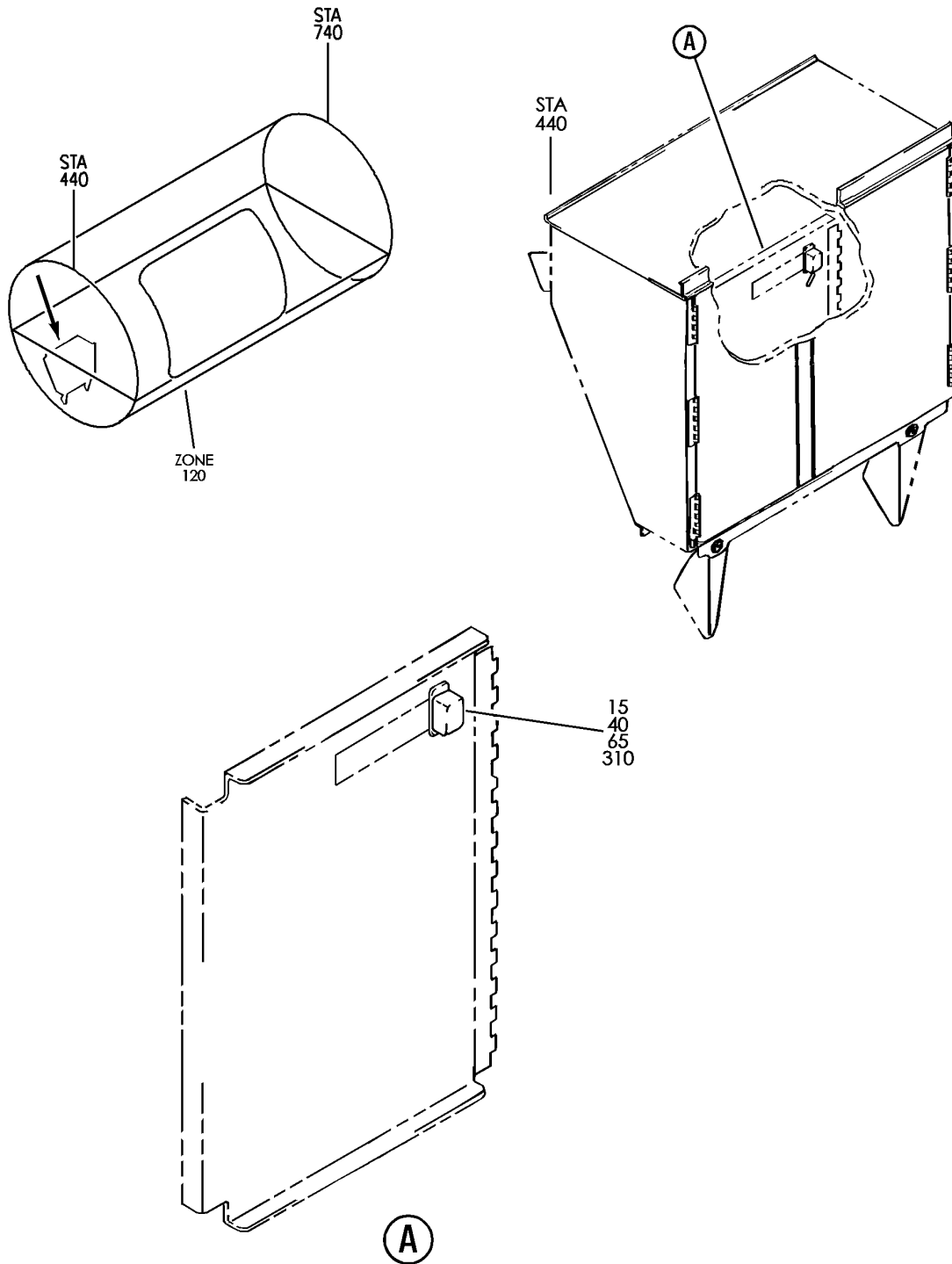
78-36-71-02A

78-36-71
FIG. 02A
PAGE 1
JAN 20/09

BRI

BOEING PROPRIETARY - Copyright © - Unpublished Work - See title page for details.

BOEING
757
PARTS CATALOG (MAINTENANCE)



Y 78367102B REV 226

PACKAGE ASSY-OPTION P37 MISC RELAY (THRUST REVERSER POSITION INDICATING SYSTEM ONLY)
FIGURE 2B

BRI
MAY 28/07

78-36-71-02B

78-36-71-02B
PAGE 0



757

PARTS CATALOG (MAINTENANCE)

FIG ITEM	PART NUMBER	1 2 3 4 5 6 7	NOMENCLATURE	EFFECT FROM TO	UNITS PER ASSY
2B			PACKAGE ASSY-OPTION P37 MISC RELAY (THRUST REVERSER POSITION INDICATING SYSTEM ONLY)	101102 504903	
- 50	284N1127-1043		PACKAGE ASSY-OPTION P37 MISC RELAY (THRUST REVERSER INDICATING SYSTEM ONLY) MISCELLANEOUS DATA: 757-200 MINOR MODEL REWORKED BY ALERT SB: 27A0130 FOR NHA/OTHER SYS DET SEE: 31-01-37-02	101102 504903	RF
65	600-154-3002		.RELAY- SUPPLIER CODE: V15420 ELECTRICAL EQUIP NUMBER: K10713	101102 504903	1
65	TDH1852-3002		.RELAY- SUPPLIER CODE: V58657 ELECTRICAL EQUIP NUMBER: K10713	101102 504903	1
- 300	286N1270-336		WIRE BUNDLE ASSY- REWORKED BY ALERT SB: 34A0222 27A0130	504903	RF
- 301	286N1270-361		WIRE BUNDLE ASSY- REWORKED BY ALERT SB: 34A0222 27A0130	101101	RF
- 302	286N1270-399		WIRE BUNDLE ASSY- REWORKED BY ALERT SB: 34A0222 27A0130	102102	RF
310	RSE120028		.SOCKET- SUPPLIER CODE: V58982 SPECIFICATION NUMBER: BACS16AH1 OPTIONAL PART: 451120-028 V58982 ELECTRICAL EQUIP NUMBER: D07720 WIRING DIAGRAM REF: 783621	101102 504903	1

MISSING ITEM NUMBERS NOT APPLICABLE

- ITEM NOT ILLUSTRATED

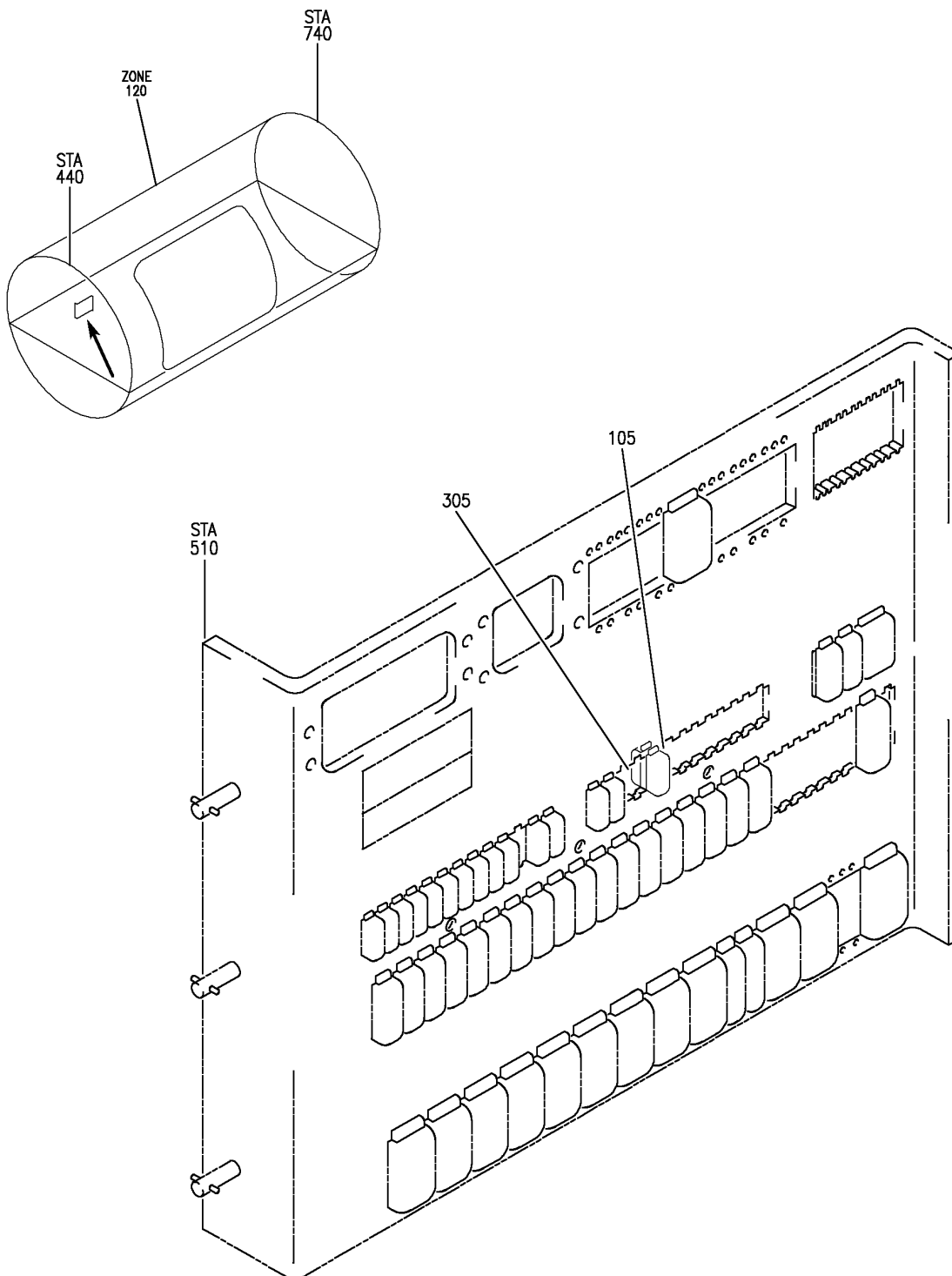
78-36-71-02B

78-36-71
FIG. 02B
PAGE 1
JAN 20/09

BRI

BOEING PROPRIETARY - Copyright © - Unpublished Work - See title page for details.

BOEING
757
PARTS CATALOG (MAINTENANCE)



Y 78367102C REV 250

PANEL INSTL-P36 L MISC RELAY (THRUST REVERSER POSITION INDICATING SYSTEM ONLY)
FIGURE 2C

BRI
JAN 20/09

78-36-71-02C

78-36-71-02C
PAGE 0



757

PARTS CATALOG (MAINTENANCE)

FIG ITEM	PART NUMBER	1 2 3 4 5 6 7	NOMENCLATURE	EFFECT FROM TO	UNITS PER ASSY
2C			PANEL INSTL-P36 L MISC RELAY (THRUST REVERSER POSITION INDICATING SYSTEM ONLY)	103106 108120	
- 3	284N1125-94		PANEL INSTL-P36 L MISC RELAY (THRUST REVERSER POSITION INDICATING SYSTEM ONLY) FOR NHA/OTHER SYS DET SEE: 24-00-58-05C	108120	RF

MISSING ITEM NUMBERS NOT APPLICABLE

- ITEM NOT ILLUSTRATED

BRI

78-36-71-02C

BOEING PROPRIETARY - Copyright © - Unpublished Work - See title page for details.

78-36-71
FIG. 02C
PAGE 1
JAN 20/09



757

PARTS CATALOG (MAINTENANCE)

FIG ITEM	PART NUMBER	1 2 3 4 5 6 7	NOMENCLATURE	EFFECT FROM TO	UNITS PER ASSY
2C - 6	MODREF31944		PANEL INSTL-P36 L MISC RELAY (THRUST REVERSER POSITION INDICATING SYSTEM ONLY) MODULE NUMBER: 284N1125-123 REV A FOR OTHER SYS DETAILS SEE: 11-36-08-03C 21-25-71-02C 21-33-71-02C 21-51-56-01C 21-58-71-02C 23-12-00-05 23-31-54-01C 23-34-52-01C 24-21-51-01A 26-15-71-02C 26-16-71-01C 26-22-71-01C 27-48-52-03C 27-51-71-03C 27-58-71-02C 27-62-71-03C 29-11-71-03C 29-21-71-01C 30-21-71-03C 30-34-51-01C 31-01-36-01 32-09-02-03C 32-35-71-01C 32-42-71-02C 32-44-71-02C 32-61-71-02C 34-12-71-02C 34-21-71-02C 34-22-52-01C 34-61-52-01C 36-11-71-02C 73-21-55-01C 74-31-71-02C 76-11-71-02C 77-12-71-01C 78-34-71-02C 80-11-71-02C	103106	1
105	600-154-3002		.RELAY- SUPPLIER CODE: V15420 ELECTRICAL EQUIP NUMBER: K10712	103106 108120	1

MISSING ITEM NUMBERS NOT APPLICABLE

- ITEM NOT ILLUSTRATED

BRI

78-36-71-02C

BOEING PROPRIETARY - Copyright © - Unpublished Work - See title page for details.

78-36-71
FIG. 02C
PAGE 2
JAN 20/09



757

PARTS CATALOG (MAINTENANCE)

FIG ITEM	PART NUMBER	1 2 3 4 5 6 7	NOMENCLATURE	EFFECT FROM TO	UNITS PER ASSY
2C 105	TDH1852-3002		.RELAY- SUPPLIER CODE: V58657 ELECTRICAL EQUIP NUMBER: K10712	103106 108120	1
- 300	286N1260-357		WIRE BUNDLE ASSY	108120	RF
- 302	286N1260-601		WIRE BUNDLE ASSY	103106	RF
305	RSE120028		.SOCKET- SUPPLIER CODE: V58982 SPECIFICATION NUMBER: BACS16AH1 OPTIONAL PART: 451120-028 V58982 ELECTRICAL EQUIP NUMBER: D07718 WIRING DIAGRAM REF: 783611	103106 108120	1

MISSING ITEM NUMBERS NOT APPLICABLE

- ITEM NOT ILLUSTRATED

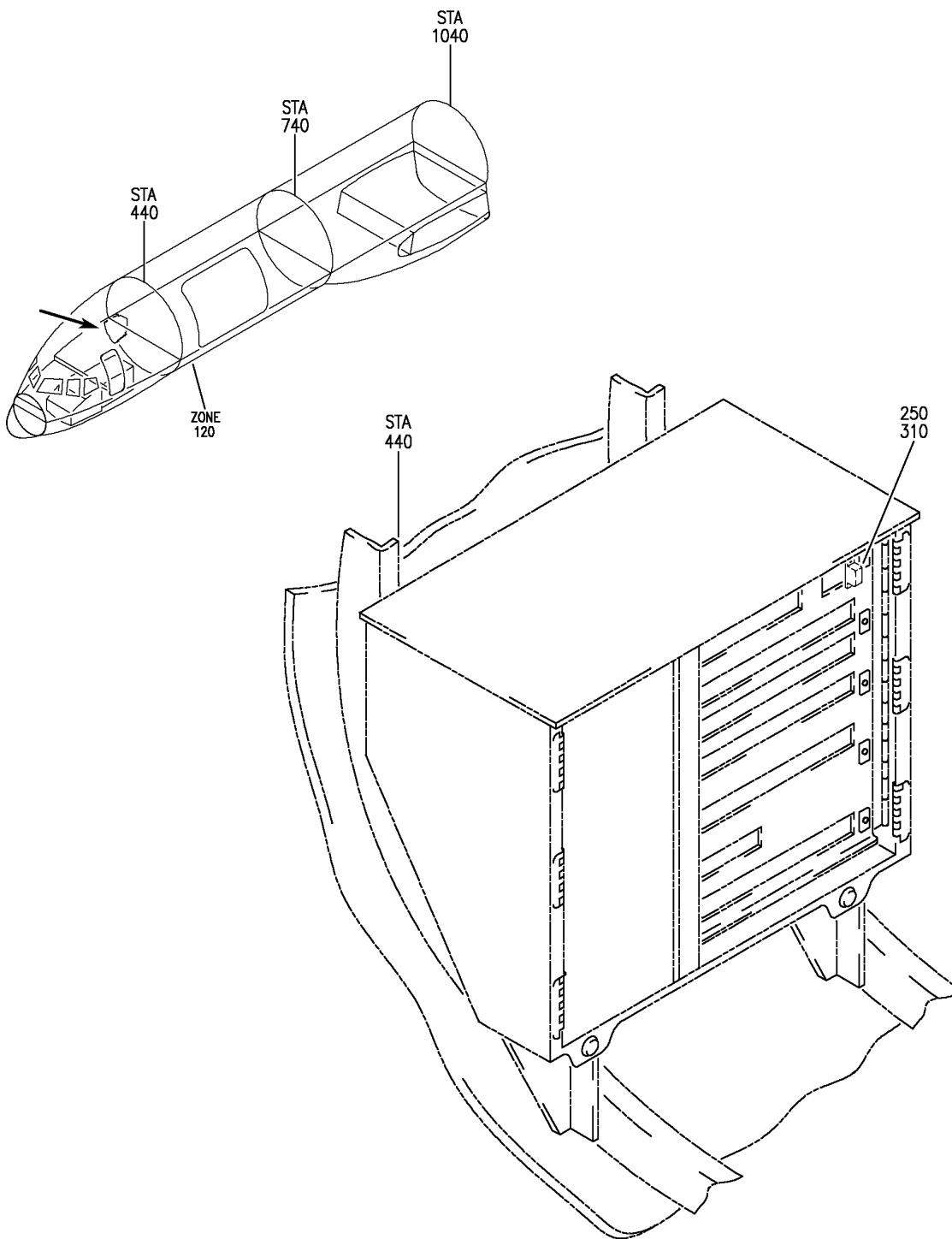
BRI

78-36-71-02C

BOEING PROPRIETARY - Copyright © - Unpublished Work - See title page for details.

78-36-71
FIG. 02C
PAGE 3
JAN 20/09

BOEING
757
PARTS CATALOG (MAINTENANCE)



Y 78367102D REV 250

PANEL INSTL-P37 R MISC RELAY (THRUST REVERSER POSITION INDICATING SYSTEM ONLY)
FIGURE 2D

BRI
JAN 20/09

78-36-71-02D

78-36-71-02D
PAGE 0



757

PARTS CATALOG (MAINTENANCE)

FIG ITEM	PART NUMBER	1 2 3 4 5 6 7	NOMENCLATURE	EFFECT FROM TO	UNITS PER ASSY
2D			PANEL INSTL-P37 R MISC RELAY (THRUST REVERSER POSITION INDICATING SYSTEM ONLY)	103106 108120	

MISSING ITEM NUMBERS NOT APPLICABLE

- ITEM NOT ILLUSTRATED

BRI

78-36-71-02D

BOEING PROPRIETARY - Copyright © - Unpublished Work - See title page for details.

78-36-71
FIG. 02D
PAGE 1
JAN 20/09



757

PARTS CATALOG (MAINTENANCE)

FIG ITEM	PART NUMBER	1 2 3 4 5 6 7	NOMENCLATURE	EFFECT FROM TO	UNITS PER ASSY
2D - 1	MODREF185037		PANEL INSTL-P37 R MISC RELAY (THRUST REVERSER POSITION INDICATING SYSTEM ONLY) MODULE NUMBER: 284N1127-169 REV D FOR OTHER SYS DETAILS SEE: 11-36-12-02A 21-25-71-02D 21-44-71-02D 21-45-31-01D 21-51-55-01D 21-58-71-02D 21-61-71-02D 23-31-51-05 24-21-51-05 24-51-01-02 24-51-02-03 24-51-58-02D 27-62-71-03D 28-22-71-03D 29-21-71-01D 30-11-71-02D 30-21-71-03D 30-31-71-02D 30-32-71-02D 30-33-71-02D 30-34-51-01D 31-01-37-10 31-31-71-02D 32-09-02-04D 32-42-71-02D 32-61-71-02D 33-43-55-01D 33-51-71-01D 34-12-71-02D 34-25-50-01D 34-61-52-01D 35-21-71-02D 36-11-71-02D 38-15-71-02D 73-21-55-01D 74-31-71-02D 76-11-71-02D 77-12-71-01D 78-34-71-02D 80-11-71-02D	106106	1

MISSING ITEM NUMBERS NOT APPLICABLE

- ITEM NOT ILLUSTRATED

78-36-71-02D

78-36-71
FIG. 02D
PAGE 2
JAN 20/09

BRI



757

PARTS CATALOG (MAINTENANCE)

FIG ITEM	PART NUMBER	1 2 3 4 5 6 7	NOMENCLATURE	EFFECT FROM TO	UNITS PER ASSY
2D - 3	284N1127-118		PANEL INSTL-P37 R MISC RELAY (THRUST REVERSER POSITION INDICATING SYSTEM ONLY) FOR NHA/OTHER SYS DET SEE: 24-00-58-05C	108108	RF
- 4	284N1127-139		PANEL INSTL-P37 R MISC RELAY (THRUST REVERSER POSITION INDICATING SYSTEM ONLY) FOR NHA/OTHER SYS DET SEE: 24-00-58-05C	109120	RF

MISSING ITEM NUMBERS NOT APPLICABLE

- ITEM NOT ILLUSTRATED

BRI

78-36-71-02D

BOEING PROPRIETARY - Copyright © - Unpublished Work - See title page for details.

78-36-71
FIG. 02D
PAGE 3
JAN 20/09



757

PARTS CATALOG (MAINTENANCE)

FIG ITEM	PART NUMBER	1 2 3 4 5 6 7	NOMENCLATURE	EFFECT FROM TO	UNITS PER ASSY
2D - 8	MODREF31945		PANEL INSTL-P37 R MISC RELAY (THRUST REVERSER POSITION INDICATING SYSTEM ONLY) MODULE NUMBER: 284N1127-169 REV B FOR OTHER SYS DETAILS SEE: 11-36-12-02A 21-25-71-02D 21-44-71-02D 21-45-31-01D 21-51-55-01D 21-58-71-02D 21-61-71-02D 23-31-51-05 24-21-51-05 24-51-01-02 24-51-02-03 24-51-58-02D 27-62-71-03D 28-22-71-03D 29-21-71-01D 30-11-71-02D 30-21-71-03D 30-31-71-02D 30-32-71-02D 30-33-71-02D 30-34-51-01D 31-01-37-10 31-31-71-02D 32-09-02-04D 32-42-71-02D 32-61-71-02D 33-43-55-01D 33-51-71-01D 34-12-71-02D 34-25-50-01D 34-61-52-01D 35-21-71-02D 36-11-71-02D 38-15-71-02D 73-21-55-01D 74-31-71-02D 76-11-71-02D 77-12-71-01D 78-34-71-02D 80-11-71-02D	103103	1

MISSING ITEM NUMBERS NOT APPLICABLE

- ITEM NOT ILLUSTRATED

78-36-71-02D

78-36-71
FIG. 02D
PAGE 4
JAN 20/09

BRI



757

PARTS CATALOG (MAINTENANCE)

FIG ITEM	PART NUMBER	1 2 3 4 5 6 7	NOMENCLATURE	EFFECT FROM TO	UNITS PER ASSY
2D - 9	MODREF34305		PANEL INSTL-P37 R MISC RELAY (THRUST REVERSER POSITION INDICATING SYSTEM ONLY) MODULE NUMBER: 284N1127-169 REV C FOR OTHER SYS DETAILS SEE: 11-36-12-02A 21-25-71-02D 21-44-71-02D 21-45-31-01D 21-51-55-01D 21-58-71-02D 21-61-71-02D 23-31-51-05 24-21-51-05 24-51-01-02 24-51-02-03 24-51-58-02D 27-62-71-03D 28-22-71-03D 29-21-71-01D 30-11-71-02D 30-21-71-03D 30-31-71-02D 30-32-71-02D 30-33-71-02D 30-34-51-01D 31-01-37-10 31-31-71-02D 32-09-02-04D 32-42-71-02D 32-61-71-02D 33-43-55-01D 33-51-71-01D 34-12-71-02D 34-25-50-01D 34-61-52-01D 35-21-71-02D 36-11-71-02D 38-15-71-02D 73-21-55-01D 74-31-71-02D 76-11-71-02D 77-12-71-01D 78-34-71-02D 80-11-71-02D	104105	1

MISSING ITEM NUMBERS NOT APPLICABLE

- ITEM NOT ILLUSTRATED

78-36-71-02D

78-36-71
 FIG. 02D
 PAGE 5
 JAN 20/09

BRI



757

PARTS CATALOG (MAINTENANCE)

FIG ITEM	PART NUMBER	1 2 3 4 5 6 7	NOMENCLATURE	EFFECT FROM TO	UNITS PER ASSY
2D 250	600-154-3002		.RELAY- SUPPLIER CODE: V15420 ELECTRICAL EQUIP NUMBER: K10713 OPTIONAL PART: TDH1852-3002 V58657 FOR SPARES PROCURE: TDH1852-3001 V58657 600-154-3001 V15420	103106 108120	1
250	TDH1852-3002		.RELAY- SUPPLIER CODE: V58657 ELECTRICAL EQUIP NUMBER: K10713 OPTIONAL PART: 600-154-3002 V15420	103106 108120	1
- 300	286N1270-360		WIRE BUNDLE ASSY- REWORKED BY ALERT SB: 34A0222	108120	RF
- 302 310	286N1270-602 RSE120028		WIRE BUNDLE ASSY .SOCKET- SUPPLIER CODE: V58982 SPECIFICATION NUMBER: BACS16AH1 OPTIONAL PART: 451120-028 V58982 ELECTRICAL EQUIP NUMBER: D07720 WIRING DIAGRAM REF: 783621	103106 103106 108120	RF 1

MISSING ITEM NUMBERS NOT APPLICABLE

- ITEM NOT ILLUSTRATED

78-36-71-02D

78-36-71
FIG. 02D
PAGE 6
JAN 20/09

BRI

BOEING PROPRIETARY - Copyright © - Unpublished Work - See title page for details.