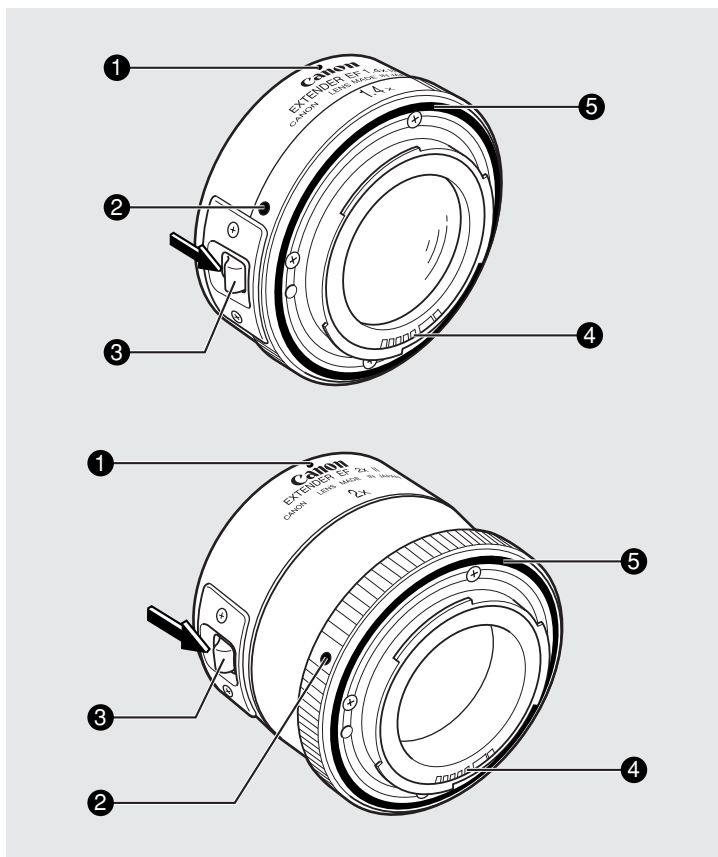


NLD Tussenstuk EF1,4X II / EF2X II



- ❶ Objectief-bevestigingsmarkering (op objectief)
- ❷ Objectief-bevestigingsmarkering (op camera)
- ❸ Objectief-vrijzethendel
- ❹ Contactpunten
- ❺ Rubberring

Bruikbare objectieven:

Objectief	Brandpuntsafstand & Maximaal diafragma	
	EF1,4X II	EF2X II
EF135mm f/2L USM	189mm f/2,8	270mm f/4
EF180mm f/3,5L MACRO USM	252mm f/4,5	360mm f/6,7
EF200mm f/1,8L USM	280mm f/2,5	400mm f/3,5
EF200mm f/2,8L USM	280mm f/4	400mm f/5,6
EF200mm f/2,8L II USM	280mm f/4	400mm f/5,6
EF300mm f/2,8L USM	420mm f/4	600mm f/5,6
EF300mm f/2,8L IS USM	420mm f/4	600mm f/5,6
EF300mm f/4L USM	420mm f/5,6	600mm f/8
EF300mm f/4L IS USM	420mm f/5,6	600mm f/8
EF400mm f/2,8L USM	560mm f/4	800mm f/5,6
EF400mm f/2,8L II USM	560mm f/4	800mm f/5,6
EF400mm f/2,8L IS USM	560mm f/4	800mm f/5,6
EF400mm f/4 DO IS USM	560mm f/5,6	800mm f/8
EF400mm f/5,6L USM	560mm f/8	800mm f/11
EF500mm f/4L IS USM	700mm f/5,6	1000mm f/8
EF500mm f/4,5L USM	700mm f/6,7	1000mm f/9,5
EF600mm f/4L USM	840mm f/5,6	1200mm f/8
EF600mm f/4L IS USM	840mm f/5,6	1200mm f/8
EF1200mm f/5,6L USM	1680mm f/8	2400mm f/11
EF70-200mm f/2,8L USM	98-280mm f/4	140-400mm f/5,6
EF70-200mm f/2,8L IS USM	98-280mm f/4	140-400mm f/5,6
EF70-200mm f/4L USM	98-280mm f/5,6	140-400mm f/8
EF70-200mm f/4L IS USM	98-280mm f/5,6	140-400mm f/8
EF100-400mm f/4,5-5,6L IS USM	140-560mm f/6,7-8	200-800mm f/9,5-11

- * Raadpleeg de handleidingen van de camera en het objectief om te kijken of er beperkingen zijn wat betreft de automatische scherpstelling.
- * Het maximale diafragma is in stappen van een halve-stop aangegeven.

Hartelijk dank voor de aanschaf van dit Canon-product.

De hoogwaardige Canon tussenstukken EF1,4X II en EF2X II vergroten de brandpuntsafstand van het bevestigde EF-objectief met respectievelijk 1,4X en 2X.

⚠ Veiligheidsmaatregelen

- **Kijk niet door het objectief met het tussenstuk eraan bevestigd, of met een camera met het tussenstuk en het objectief eraan bevestigd, naar de zon of een heldere lichtbron.** Dit kan resulteren in beschadiging van uw ogen. Kijk vooral nooit door het objectief met het tussenstuk eraan bevestigd rechtstreeks naar de zon, want dan bestaat er kans op verlies van uw gezichtsvermogen.
- **Laat niet het objectief met het tussenstuk eraan bevestigd, of een camera met het tussenstuk en het objectief eraan bevestigd, zonder lensdop in de zon liggen.** Dit om te voorkomen dat de lens zonnestralen samenbundelt, hetgeen zou kunnen resulteren in brand.

Het tussenstuk bevestigen en verwijderen

Bevestig het tussenstuk eerst aan het objectief en dan aan de camera. Om het tussenstuk te verwijderen, volgt u de aanwijzingen in de omgekeerde volgorde op. Om het tussenstuk los te maken van het objectief, schuift u de objectief-vrijzethendel zoals aangegeven door de pijl en draait dan het tussenstuk naar links.

Maximaal diafragma met het tussenstuk

Wanneer het tussenstuk EF1,4X II gemonteerd is, zal het maximale diafragma van het objectief 1 stop kleiner (donkerder) zijn. Bij het tussenstuk EF2X II zal het maximale diafragma 2 stops kleiner zijn. In beide gevallen zal de camera de belichting automatisch compenseren.

Let op

- Bevestig niet twee of meer tussenstukken op dezelfde camera. Dit zal namelijk resulteren in een verslechtering van de optische prestatie en de camera geeft geen juiste belichtingsaflezing meer.
- Om de water- en stofbestendigheid te verbeteren hebben de tussenstukken EF1,4X II en EF2X II een rubberring rondom de bevestiging. Nadat het objectief meerdere malen bevestigd en verwijderd is, zal de rubberring fijne krasjes op de buitenkant van de camera achterlaten. Dit heeft echter geen nadelige invloed op de werking. De rubberring kunt u laten vervangen bij een Canon servicecentrum (hiervoor worden kosten in rekening gebracht).
- De automatische scherpstelling wordt langzamer wanneer het objectief met een tussenstuk wordt gebruikt, teneinde de nauwkeurigheid van de automatische scherpstelling te kunnen handhaven.
- Als u een EOS A2/A2E/5 hebt en dan een tussenstuk gebruikt met een van de hierboven aangegeven objectieven, moet u de belichtingscompensatie op -1/2 stop instellen voor de EF1,4X II of -1 stop voor de EF2X II.

Voornaamste technische gegevens

Bevestiging:

Canon EF-bevestiging (elektronisch gestuurd)

Objectiefconstructie:

EF1,4X II: 5 elementen in 4 groepen

EF2X II: 7 elementen in 5 groepen

Afmetingen (max. dia. × lengte):

EF1,4X II: 72,8 dia. × 27,2 mm

EF2X II: 71,8 dia. × 57,9 mm

Gewicht: EF1,4X II: 220 gram, EF2X II: 265 gram

Opbergtasje: EF1,4X II/EF2X II: LP811

* Alle technische gegevens zijn gebaseerd op de test- en meetnormen van Canon.

* Wijzigingen in de technische gegevens en het ontwerp van het product voorbehouden, zonder voorafgaande kennisgeving.