

**Canon EFS LENS**

**EF-S18-135mm f/3.5-5.6 IS**



**IMAGE STABILIZER**

**NLD**  
Handleiding

# Hartelijk dank voor de aanschaf van dit Canon-product.

Het Canon EF-S18-135mm f/3,5-5,6 IS-objectief is een hoogwaardig zoomobjectief met een hoge vergroting uitgerust met een beeldstabilisator, dat ontwikkeld is voor digitale SLR-camera's die geschikt zijn voor EF-S-objectieven\*.

\* Vanaf februari 2010 zijn alleen de EOS 7D, EOS 50D, EOS 40D, EOS 30D, EOS 20D, EOS 20Da, EOS REBEL T2i/550D, EOS REBEL T1i/500D, EOS REBEL XSi/450D, EOS REBEL XS/1000D, EOS DIGITAL REBEL XTi/400D DIGITAL, EOS DIGITAL REBEL XT/350D DIGITAL en EOS DIGITAL REBEL/300D DIGITAL geschikt voor EF-S-objectieven.

- "IS" is de afkorting voor beeldstabilisator.

## Symbolen die in deze handleiding worden gebruikt



Waarschuwing om een defect of beschadiging van het objectief of de camera te voorkomen.



Extra informatie over het gebruik van het objectief en het maken van foto's.

## Kenmerken

1. De beeldstabilisator geeft hetzelfde effect als van een sluitertijd die vier stops korter is\*. Deze functie zorgt voor een optimale stabilisatie van het beeld overeenkomstig de opname-omstandigheden (zoals bij opnamen van stilstaande onderwerpen of opnamen waarbij onderwerpen worden gevolgd).
2. Asferische en UD-lenselementen voor beelden met een ragfijne omlijning.
3. Volkomen ronde diafragmaopening voor een fraaie wazige achtergrond.

\* Gebaseerd op  $[1/(\text{brandpuntsafstand} \times 1,6)]$  seconde. Over het algemeen is een sluitertijd van  $[1/(\text{brandpuntsafstand})]$  seconde of sneller vereist om cameratrillingen te voorkomen (in 35mm-formaat. Met een EF-S-objectief zou dit  $[1/(\text{brandpuntsafstand} \times 1,6)]$  seconde zijn).

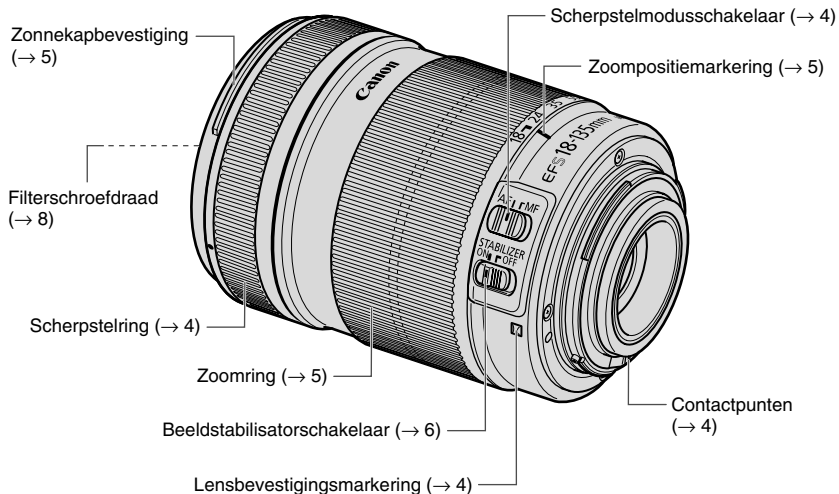
### **Veiligheidsmaatregelen**

- **Kijk niet door de lens of de camera naar de zon of een andere heldere lichtbron.** Dit beschadigt uw ogen. Het is vooral gevaarlijk wanneer u rechtstreeks door de lens naar de zon kijkt.
- **Laat het objectief niet zonder lensdop in de zon liggen, ongeacht of het objectief wel of niet op de camera is bevestigd.** Dit om te voorkomen dat de lens de zonnestrallen samenbundelt, hetgeen zou kunnen resulteren in brand.

### **Vorzorgsmaatregelen betreffende de behandeling**

- **Als het objectief van een koude omgeving naar een warme ruimte wordt gebracht, kan er condens op de lens en de interne onderdelen ontstaan.** Om condens te voorkomen, raden wij u aan het objectief in een luchtdichte plastic zak te doen voordat u dit van een koude omgeving naar een warme ruimte brengt. Neem het objectief uit de zak nadat dit geleidelijk is opgewarmd. Ga op dezelfde wijze te werk wanneer u het objectief van een warme ruimte naar de kou meeneemt.
- **Stel het objectief niet aan grote hitte bloot door het bijvoorbeeld in een auto te leggen die in de zon geparkeerd staat. Hoge temperaturen kunnen resulteren in een defect van het objectief.**

## Benaming van de onderdelen



Zie voor verdere informatie de pagina's die tussen haakjes zijn vermeld (→ \*\*).

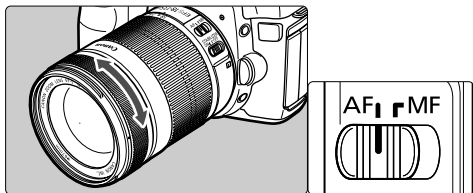
## 1 Het objectief bevestigen en verwijderen

Raadpleeg de handleiding van de camera voor informatie betreffende het bevestigen en verwijderen van het objectief.



- Na het verwijderen van het objectief plaatst u dit met de achterkant omhoog om te voorkomen dat het lensoppervlak en de elektrische contactpunten worden beschadigd.
- Als de contactpunten vuil of bekrast zijn of als er vieze vingers op zitten, kan dit resulteren in corrosie of een gebrekkige elektrische verbinding. Dit kan een foutieve werking van de camera en het objectief tot gevolg hebben.
- Als de contactpunten vuil zijn of als er vieze vingers op zitten, kunt u ze met een zacht doekje schoonmaken.
- Zet de stofkap op het objectief wanneer u dit verwijdert. Om de stofkap juist aan te brengen, lijnt u de lensbevestigingsmarkering uit met de □-markering van de stofkap, zoals aangegeven in de afbeelding, en dan draait u de stofkap naar rechts. Volg de aanwijzingen in de omgekeerde volgorde om de stofkap te verwijderen.

## 2 De scherpstelmodus instellen



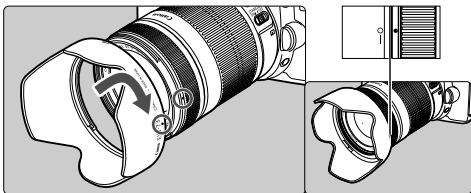
Voor gebruik van autofocus (AF) zet u de scherpstelmodusschakelaar op AF.

Voor gebruik van handbediende scherpstelling (MF) zet u de scherpstelmodusschakelaar op MF en stelt dan scherp met de scherpstelling.



- Raak niet de roterende onderdelen van het objectief aan terwijl de automatische scherpstelling wordt uitgevoerd.
- Stel niet handmatig scherp wanneer de scherpstelmodusschakelaar op AF staat.

### 3 Zonnekap (los verkrijgbaar)



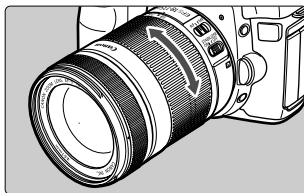
De EW-73B-zonnekap kan worden gebruikt om ongewenst licht uit de lens te houden en om de lens te beschermen tegen regen, sneeuw en stof.

Om de zonnekap te bevestigen, lijnt u het bevestigingspositieteken van de zonnekap uit met het rode puntje op de voorkant van het objectief en dan draait u de zonnekap zoals aangegeven door de pijl totdat het rode puntje op het objectief is uitgelijnd met het stoppositieteken van de zonnekap. De zonnekap kan ook omgekeerd op het objectief worden aangebracht wanneer dit wordt opgeborgen.



- Als de zonnekap niet juist is aangebracht, kan deze een gedeelte van het beeld blokkeren.
- Bij het bevestigen of losmaken van de zonnekap pakt u de voet van de zonnekap vast om deze te draaien. Pak niet de voorrand van de zonnekap vast om deze te draaien, want dit kan resulteren in vervorming van de zonnekap.

### 4 Zoomen



Om te zoomen, draait u aan de zoomring van het objectief.

**De minimale scherpstelafstand verschilt afhankelijk van de brandpuntsafstand.**

18mm: 0,49 m

50mm: 0,47 m

135mm: 0,45 m

**Opnamevergroting**

18mm: 0,05×

50mm: 0,12×

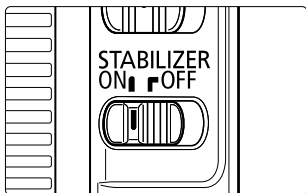
135mm: 0,21×



Zorg dat u klaar bent met zoomen voordat u met scherpstellen begint. Verdraaien van de zoomring na het scherpstellen kan van invloed zijn op de scherpstelling.

## 5 Beeldstabilisator

U kunt de beeldstabilisator in de AF- en de MF-modus gebruiken. Deze functie zorgt voor een optimale stabilisatie van het beeld overeenkomstig de opname-omstandigheden (zoals bij opnamen van stilstaande onderwerpen of opnamen waarbij onderwerpen worden gevolgd).



### 1 Zet de STABILIZER-schakelaar op ON.

- Als u de beeldstabilisatorfunctie niet wilt gebruiken, zet u de schakelaar op OFF.

### 2 Wanneer u de ontspanknop half indrukt, begint de beeldstabilisator te werken.

- Controleer of het beeld in de zoeker stabiel is en druk dan de ontspanknop helemaal in om de foto te maken.



- De beeldstabilisator kan een wazige foto die wordt veroorzaakt door beweging van het onderwerp niet compenseren.
- De beeldstabilisator werkt mogelijk niet goed bij het maken van een foto vanuit een hard op en neer schuddend voertuig.
- Bij gebruik van de beeldstabilisator wordt meer stroom verbruikt dan bij normaal fotograferen, dus u kunt minder foto's maken.



- Bij het fotograferen van een stilstaand onderwerp wordt gecompenseerd voor trillingen van de camera in alle richtingen.
- Bij opnamen waarbij onderwerpen in een horizontale richting worden gevolgd, wordt gecompenseerd voor verticale trillingen van de camera; bij opnamen waarbij onderwerpen in een verticale richting worden gevolgd, wordt gecompenseerd voor horizontale trillingen van de camera.
- U kunt ook een statief gebruiken om het beeld te stabiliseren. Afhankelijk van het soort statief en de opname-omstandigheden is het dan soms beter om de beeldstabilisatorfunctie uit te schakelen.
- De beeldstabilisator is niet alleen geschikt voor het maken van foto's met de camera in de hand, maar ook bij het fotograferen met een eenpootsstatief.
- De beeldstabilisatorfunctie werkt ook wanneer het objectief met een EF12 II- of EF25 II-tussenstuk wordt gebruikt.
- Als u de Custom-functie van de camera gebruikt voor het toewijzen van een andere toets voor de bediening van de AF, zal de beeldstabilisatorfunctie werken wanneer u op de nieuw toegewezen AF-toets drukt.

## Beeldstabilisator

De beeldstabilisator van dit objectief is geschikt voor het maken van foto's met de camera in de hand bij de volgende omstandigheden.

- Omstandigheden met weinig licht, zoals bij schemering of binnenshuis
- Plaatsen zoals kunstgalerijen of toneelpodia waar fotograferen met een flitser niet is toegestaan
- Op plaatsen waar u niet stabiel staat
- In situaties waar geen korte sluitertijden gebruikt kunnen worden
- Als u achter elkaar opnamen maakt van een bewegend onderwerp



ON

OFF



ON

OFF



## 6 Filters (los verkrijgbaar)

U kunt een filter aanbrengen op de Filterschroefdraad aan de voorkant van de lens.



- Er mag maar één filter tegelijk zijn aangebracht.
- Als u een polarisatiefilter nodig hebt, gebruik dan het Canon circulair polarisatiefilter PL-C B (67 mm).
- Verwijder eerst de zonnekap wanneer u het polarisatiefilter wilt afstellen.

## 7 Tussenstukken (los verkrijgbaar)

U kunt het tussenstuk EF12 II of EF25 II aanbrengen voor uitvergroete foto's. De fotografeerafstand en vergroting zijn hieronder aangegeven.

		Afstand camera-tot-onderwerp (mm)		Vergroting	
		Dichtbij	Veraf	Dichtbij	Veraf
EF12 II	18mm	Niet geschikt			
	135mm	1551	304	0,38×	0,09×
EF25 II	18mm	Niet geschikt			
	135mm	806	252	0,59×	0,21×



Voor een nauwkeurige scherpstelling raden wij u aan handmatig scherp te stellen.

## 8 Technische gegevens

<b>Brandpuntsafstand/diafragma</b>	18 – 135 mm f/3,5 – 5,6
<b>Objectiefconstructie</b>	12 groepen, 16 elementen
<b>Minimaal diafragma</b>	f/22 – 36* <sup>1</sup>
<b>Beeldhoek</b>	Diagonaal: 74° 20' – 11° 30'    Verticaal: 45° 30' – 6° 20' Horizontaal: 64° 30' – 9° 30'
<b>Kortste scherpstelafstand</b>	0,45 m (bij 135 mm)** <sup>2</sup>
<b>Maximale vergrotingsfactor</b>	0,21× (bij 135 mm)
<b>Beeldveld</b>	327 × 503 mm (bij 0,49 m) – 75 × 112 mm (bij 0,45 m)
<b>Filterdiameter</b>	67 mm
<b>Maximale diameter en lengte</b>	75,4 × 101 mm
<b>Gewicht</b>	455 g
<b>Zonnekap</b>	EW-73B (los verkrijgbaar)
<b>Lensdop</b>	E-67
<b>Lenskoker</b>	LP1116 (los verkrijgbaar)

\*<sup>1</sup> Geldt bij stappen van 1/3 stop. Bij stappen van 1/2 stop is de waarde f/22-38.

\*\*<sup>2</sup> De minimale scherpstelafstand verschilt afhankelijk van de brandpuntsafstand.

- Komt overeen met 29-216 mm in het 35-mm filmformaat.
- De lengte van het objectief is de afstand vanaf het bevestigingsvlak tot aan de voorkant van de lens. Tel hier 21,5 mm bij op voor de lensdop en de stofkap.
- De opgegeven grootte en het gewicht zijn enkel voor het objectief, tenzij anders vermeld.
- De EF1,4X II/EF2X II-verlengstukken kunnen niet met dit objectief gebruikt worden. Er zijn geen geschikte close-upobjectieven.
- De diafragma-instellingen zijn aangegeven op de camera. De camera compenseert automatisch voor variaties in de diafragma-instelling wanneer de camera in- of uitgezoomd is.
- Alle vermelde gegevens zijn gemeten volgens de Canon-normen.
- Wijzigingen in de technische gegevens en het ontwerp van het product voorbehouden, zonder voorafgaande kennisgeving.

**Canon**