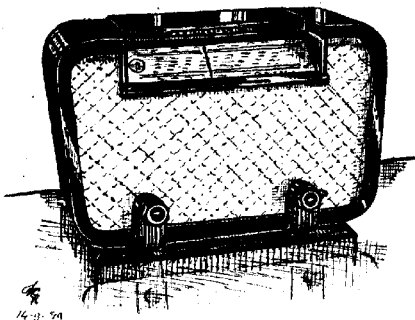


# FRIDOR\_WALDORP SERVICE



DOCUMENTATIE ONTVANGER

TYPE 501

## ===== ALGEMENE EIGENSCHAPPEN. =====

4 buizen super met 3 golfbereiken voor voeding uit gelijk- en wisselstroomnetten. Het apparaat kan worden ingesteld op 127 en 220 Volt.

Gevoeligheid voor 50 mW output bij 30 % gemod. signaal op 1000 kHz beter dan 13 micro Volt.

### Bandbreedte:

De m.f. bandbreedte (1:10) gemeten vanaf g1 B1 is  $\pm 12$  kHz, de overall bandbreedte gemeten vanaf de antenne-bus is  $\pm 11,5$  kHz bij 250 en 1000 kHz

### Afmetingen:

Breedte : 38 cm  
Hoogte : 25,5 cm  
Diepte : 19,5 cm  
Gewicht : 3,9 kg

### Golfgebied:

K.G. : 25 - 31,6m (12 - 9,5 MHz)  
M.G. : 187,5-580 m (1600-517 kHz)  
L.G. : 740 -2000 m (405,4-150kHz)

### Buizen en Verlichtingslampje:

B1 : UCH 42  
B2 : UAF 42  
B3 : UBC 41  
B4 : UL 41  
B5 : UY 41  
L1 : 8097D-00

### Bedieningsknoppen:

rechts: Afstemming en golflengteschakelaar  
links: Volumeregelaar met netschakelaar.

## WEERSTANDEN

1	1000	Ohm	12	2,7	Megohm
2	220	"	13	0,1	"
3	430	"	14	0,45	"
4	200	"	14a	0,05	"
5	180	"	15	10	"
6	10	Kilohm	16	0,47	"
7	47	"	17	0,82	"
8	33	"	18	150	Ohm
9	22	"	19	0,1	Megohm
10	12	"	20		Regelweerstand
11	22	"			

## CONDENSATOREN

1	50	$\mu$ F	20	180	pF
2	50	"	21	30	"
3	12-492	pF	22	22	"
4	12-492	"	23	190	"
5	390	"	24	115	"
6	100	"	25	115	"
7	4700	"	26	47000	"
8	15	"	27	102	"
9	47000	"	28	102	"
10	120	"	29	3900	"
11	20	"	30	82	"
12	18	"	31	390	"
13	220	"	32	6800	"
14	22000	"	33	100	$\mu$ F
15	82	"	34	4700	pF
16	18000	"	35	15	"
17	220	"	36	47	"
18	350-575	"	37	47	"
19	200	"			

## SPONLEN

1	<1	Ohm	14	3	Ohm
2	<1	"	15	4,5	"
3	45	"	16	3	"
4	4,2	"	17	4,5	"
5	<1	"	18	2,4	"
6	125	"	19	9,5	"
7	50	"	20	2,4	"
8	<1	"	21	9,5	"
9	<1	"	22	350	"
10	<1	"	23	19	"
11	2,5	"	24	1	"
12	6,8	"	25	19	"
13	20	"			

TRIM INSTRUCTIES

**Belangrijk :**

Bij aansluiting op een wisselstroomnet is het bij reparaties of trimmen noodzakelijk een transformator met gescheiden wikkelingen te gebruiken. De secundaire wikkeling mag niet geaard zijn, terwijl slechts één apparaat op de transformator aangesloten mag worden. Het chassis kan dan geaard worden.

Bij aansluiting op gelijkstroomnetten moet op de juiste polariteit gelet worden.

**M.F. Kringen :**

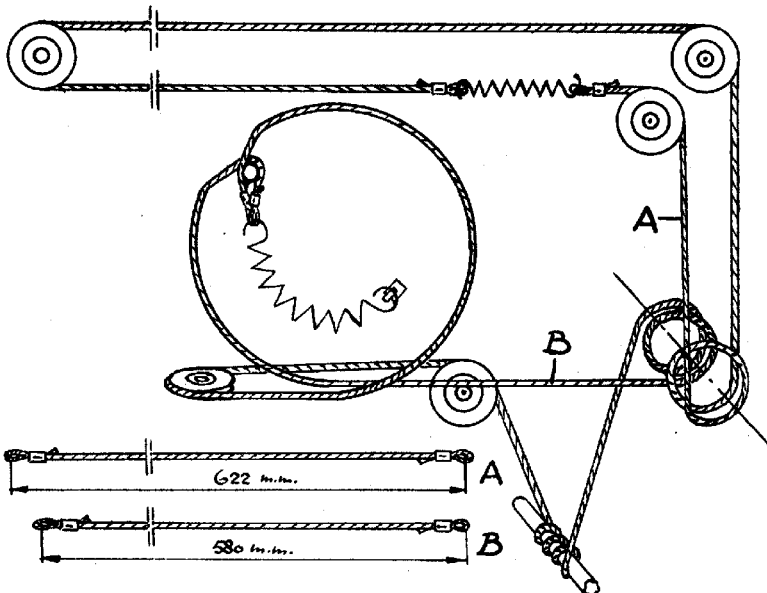
Vol. regelaar op max. Varco in min. stand. Chassis aarden, met inachtneming van hetgeen onder "Belangrijk" genoemd is. Outputmeter via trimtransformator aansluiten op luidsprekerklemmen en M.F. signaal van 452 kHz via een cond. van 32 000 pF aan g1 van de mengbuis toevoeren. Alle ijzerkernen uitdraaien, en achtereenvolgens 1ste en 2de M.F. kring trimmen.

**Antenne en Oscil. kring :**

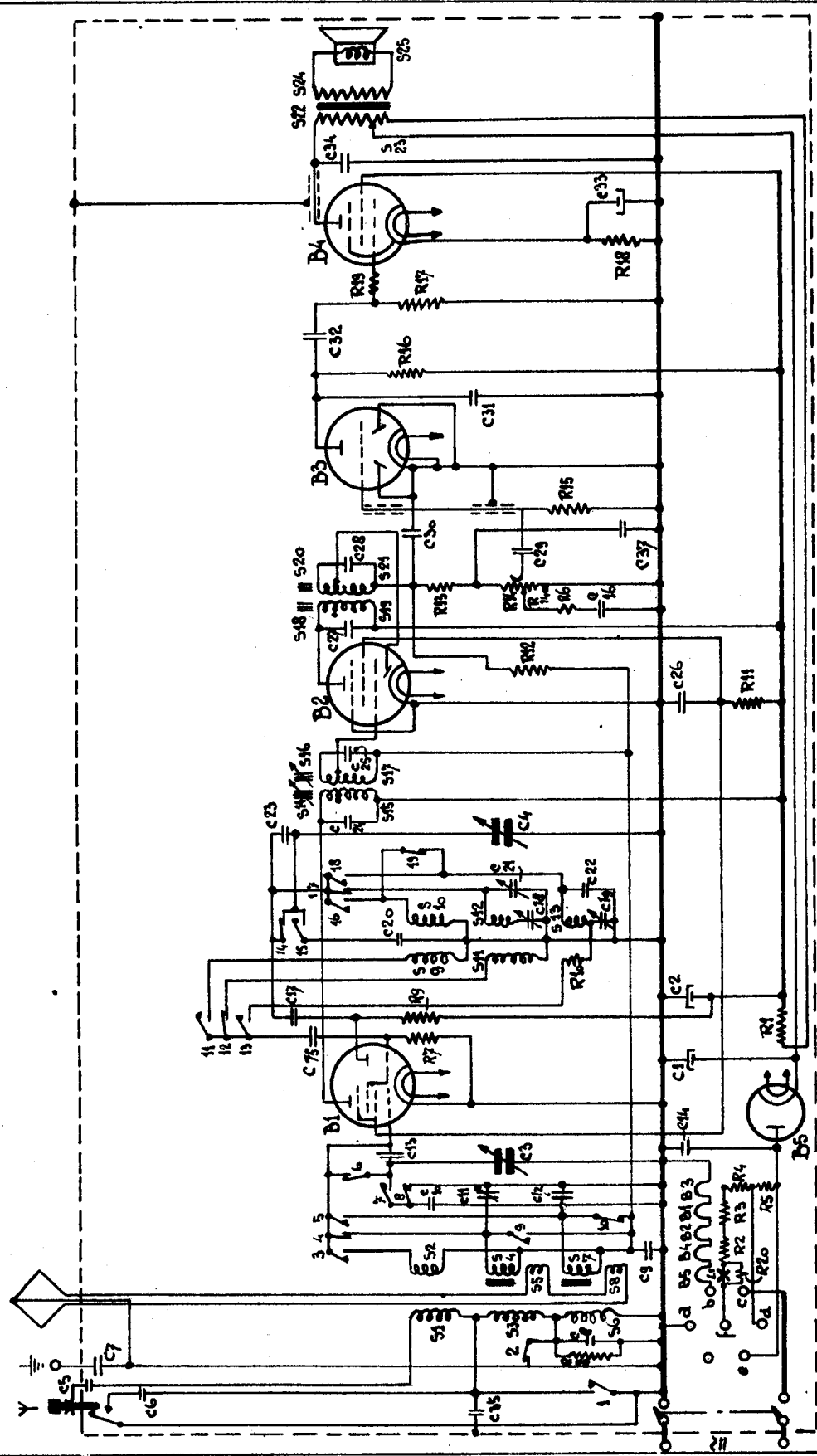
Gemoduleerd signaal toevoeren aan antennebus.

Volgorde Golfbereik Trimfreq. Afregelen op max. outp.

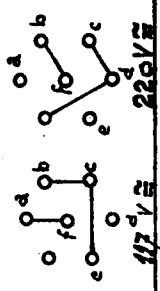
1	M.G.	1550 kHz	C 21,	C 11
2	M.G.	550	C 18	
3	L.G.	160	C 19	

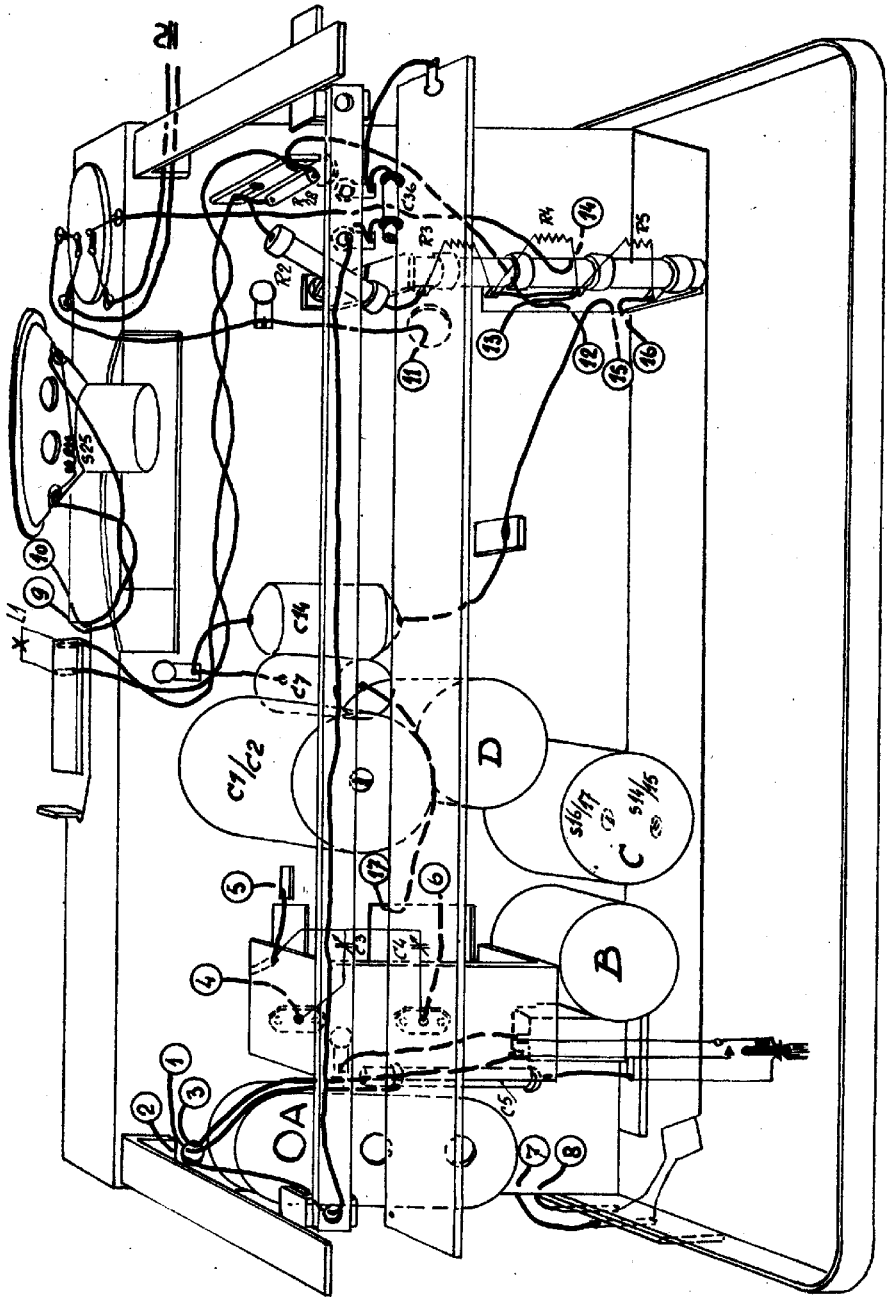


S	1.3.6.5.8.2.4.7.	9.11	10.12.13	14.15.16.17.	18.19.20.21.	23.22.24.25.
C	35.6.5.7.8.	9.	10.11.12.13.14.	1.15.17.2.	20.18.19.21.22.4.23.24.25.	26.27.16.28.29.30.37.
R	8.	20.2.3.4.5	7.1.9.10.		11.12.13.14.15.6.15.	16.17.19.18.

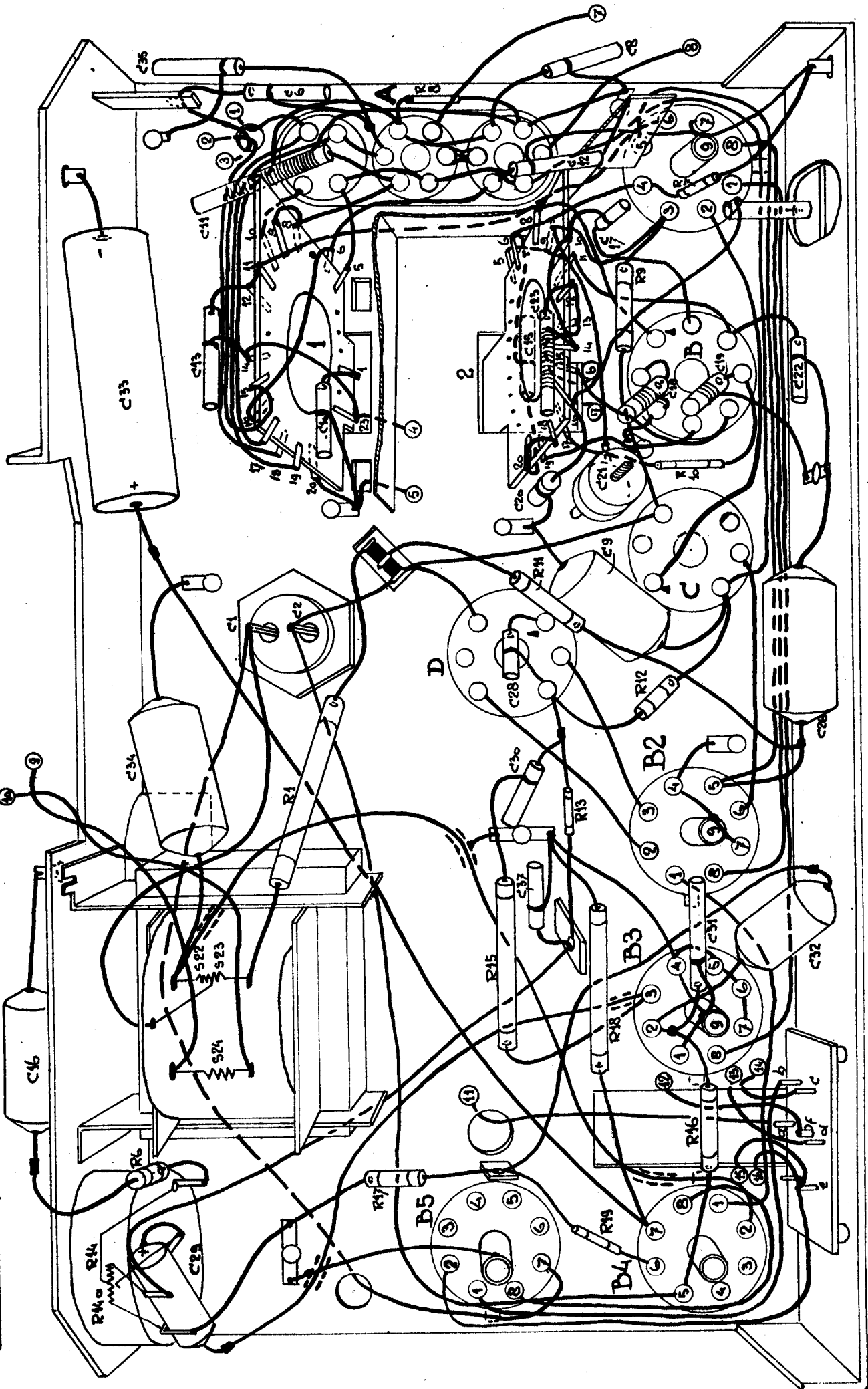


SCHAK.	1	2	3	4	5	6	7	8	9	10	11	12	13	14	15	16	17	18	19	
K.G.	.	.	.	.	.	.	.	.	.	.	.	.	.	.	.	.	.	.	.	.
M.G.	.	.	.	.	.	.	.	.	.	.	.	.	.	.	.	.	.	.	.	.
L.G.	.	.	.	.	.	.	.	.	.	.	.	.	.	.	.	.	.	.	.	.





S	24.	23.22.	D.	C.	A.
C	29.	31.32.	28.26.1.2.	28.21.6.33.18.22.15.23.13	11.17 12. 6.8.25
R	14.19.	17.6.16.	15.1.	30.34	7. 8.



De **vermelde** stromen en spanningen zijn gemeten op middengolf, zonder signaal en afstemcondensator op maximum. De spanningen zijn gemeten t.o.v. het chassis met een voltmeter van 2000 Ohm/Volt bij een meetbereik van 250 Volt. Apparaat aangesloten op 220 Volt wisselstroomnet.

