

Weerst.	Condens.	Spoelen
1	1,2kΩ	1 650hm
2	12k	2 500 "
3	8,2k	3 1 "
4	820k	4 1 "
5	33k	5 1,7 "
6	33k	6 1 "
7	1,5M	7 48 "
8	56k	8 2,8 "
9	47k	9 24-8 "
10	1M	10 1,5 "
11	27k	11 1 "
12	50k	12 4,2 "
13	450k	13 56pF
14	1kΩ	14 82pF
15	120k	15 30pF
16	50k	16 30pF
17	100k	17 392pF
18	680k	18 100pF
19	1k	19 440pF
20	150	20 1800 "
21	39k	21 115pF
22	1M	22 115pF
23	1M	23 47kPF
24	1M	24 0,1uF
25		25 115pF
26		26 115pF
27		27 82pF
28		28 12kPF
29		29 15kPF
30		30 8200pF
31		31 2700pF
32		32 3300pF
33		33 5800pF
34		34 0,1uF
35		35 1kPF

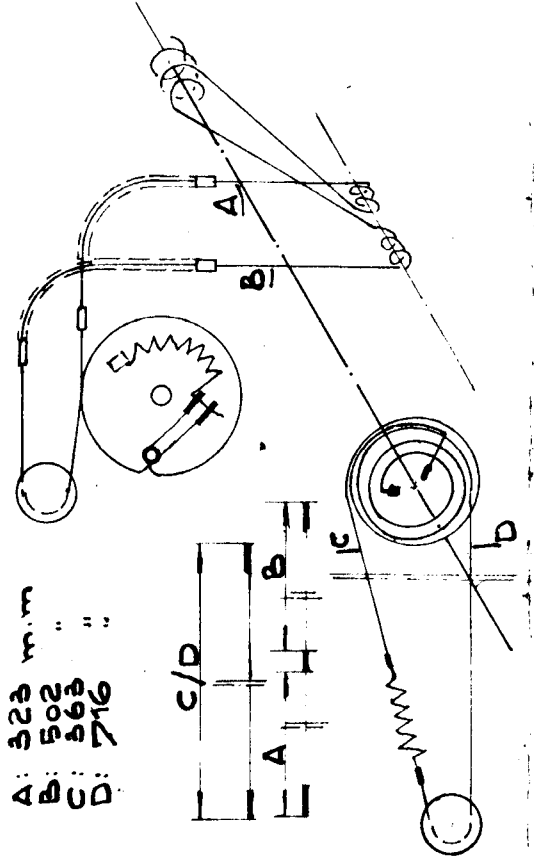
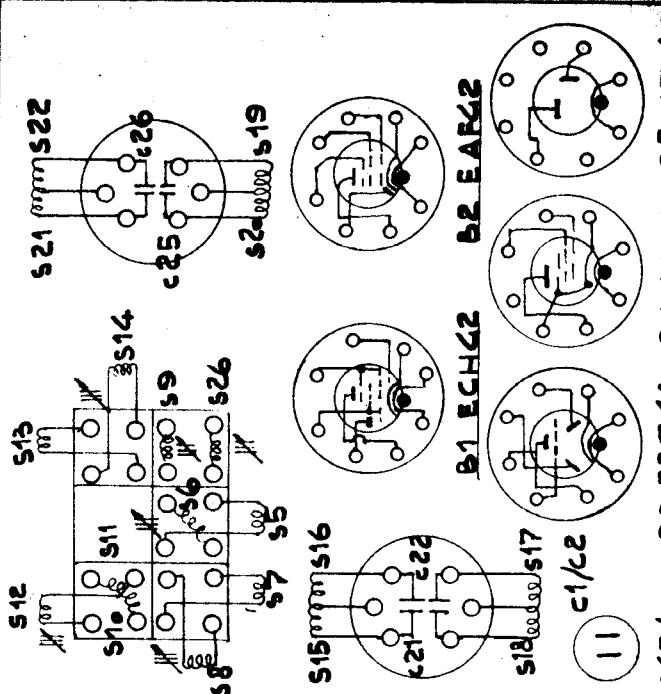
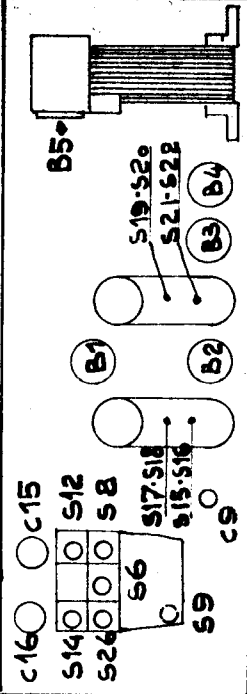
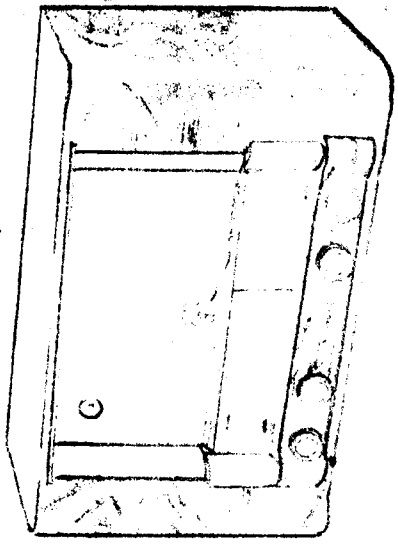
Golfber. **Buizen** **Bedieningsknoppen**
 (van links naar rechts)
 Volumereg. en netschakel.
 Spraak-muziekschakelaar.
 Toonregelaar
 Golfbereikschakelaar
 Afstemming

B1 ECH 42
B2 EAF 42
B3 EBC 41
B4 EL 41
B5 AZ 41
B6 EM 34 (526)

Voeding.
 110, 125, 145, 200, 220, 245V

Triminstructies en snaren.

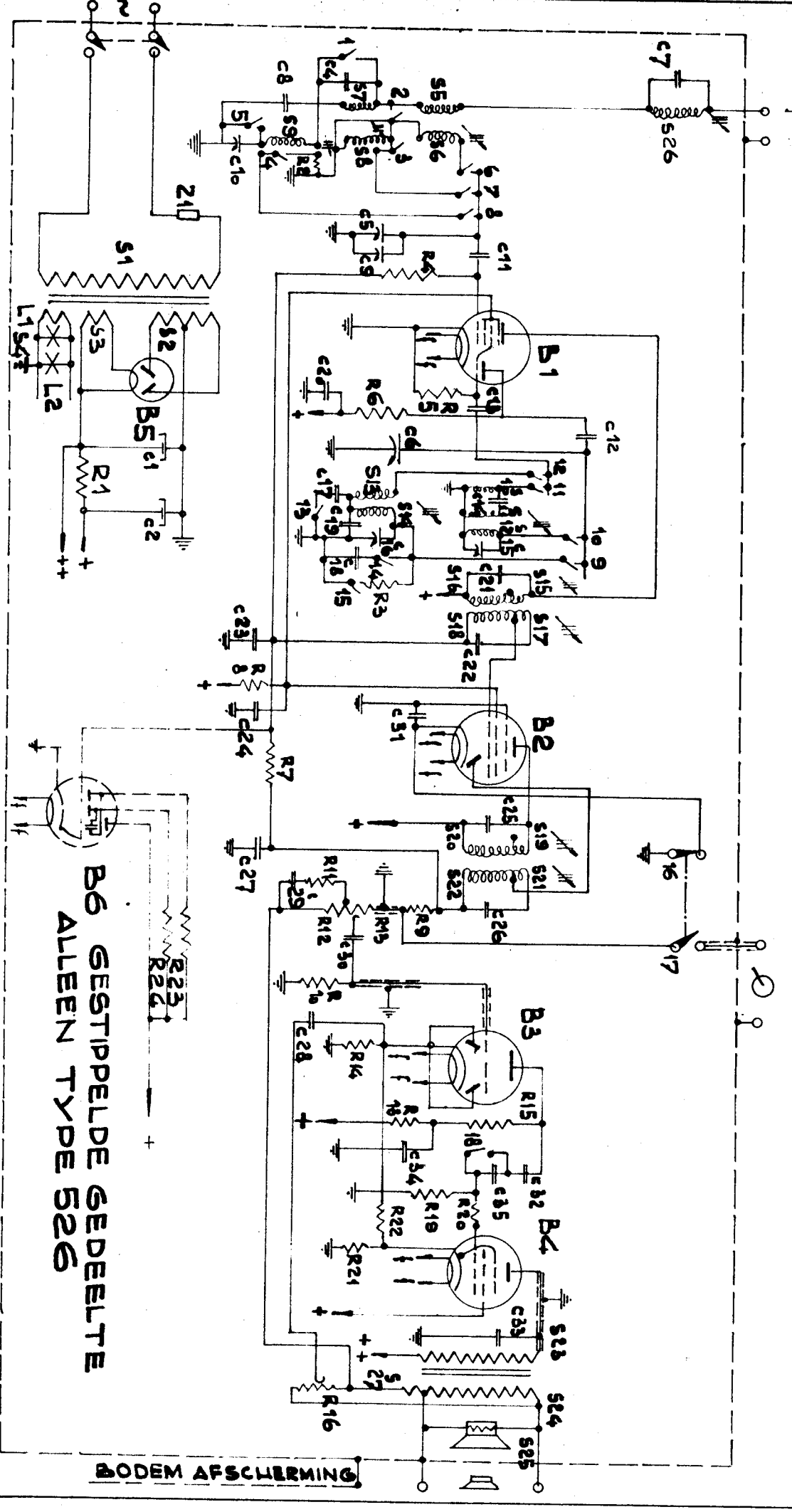
MF kringen: Golf. sch.	Ant. en vcc. gr.
MG. Gen. signaal van	Der. Wyzer Gen. Afr.
452 kHz via 33000 pF	op sign.
aan S1 van B1. MF	KG2 40,4M 0,2MHz 012
yzerkernen uitdraaien	MG 15M 20,1 " 015
Varco in min. stand.	MG 543M 547kHz 014
	MG 184M 1630 " 016
	LG 1087M 159 " 09
	LG 1087M 159 " S9



A: 323 mm
 B: 502 "
 C: 563 "
 D: 716 "

S26 van sperkring op min. output.

C	7.4.8	40	5.11.9	20.13.12.6.11.14.17.2.10.16.15.18.21.22.23.31.24.25.27	29.26.30.28	34.32.35	33
S	5.7.26.6.8.9	2	1	13.14.10.11.12.15.16.17.18	19.20.21.22		23.24.27.25
R			4		11.9.12.13.10	14	15.18.19.20.22.21
					23.24		16



B6 GESTIPPELDE GEDEELTE ALLEEN TYPE 526

BODEM AFSCHERMING

SCHAK SECTIE 1

SCHAK SECTIE 2

1	2	3	4	5	6	7	8	9	10	11	12	13	14	15
.

RADIO GRAM

MUZIEK SPRADAK

