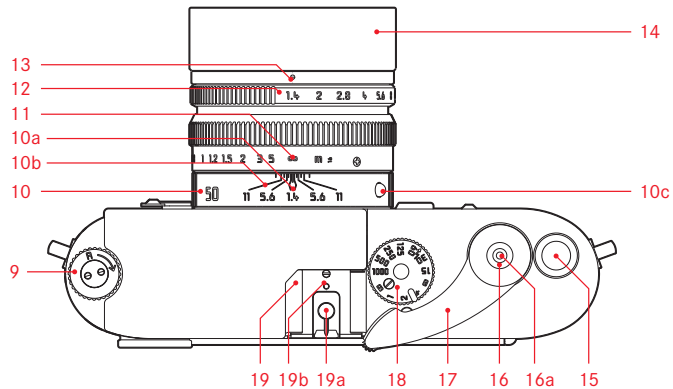
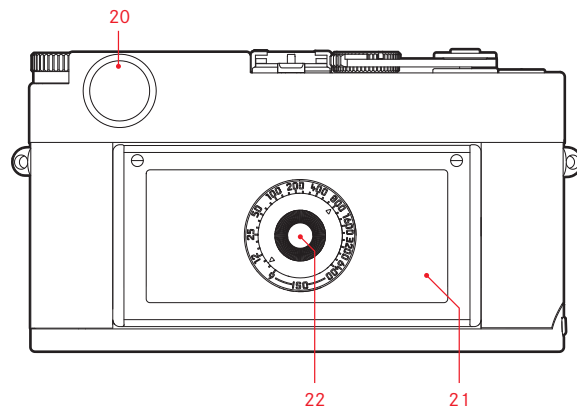
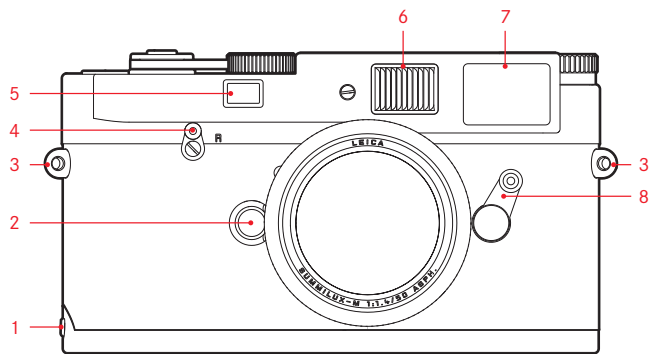
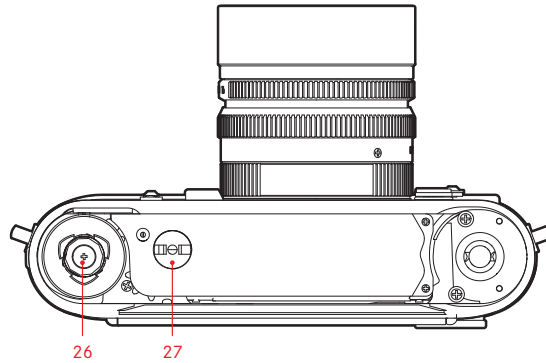
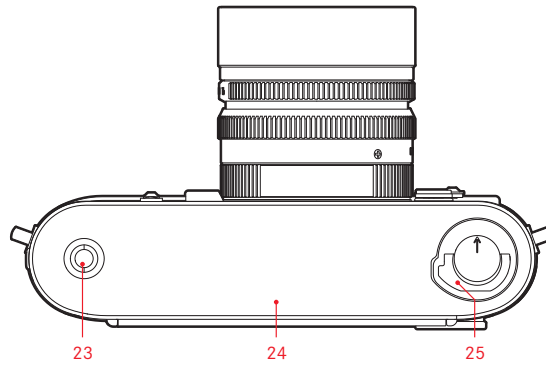




LEICA M-A

Anleitung | Instructions









**LEICA M-A**

Anleitung

## VORWORT

Sehr geehrte Kundin, sehr geehrter Kunde,

Leica möchte sich bei Ihnen für den Erwerb der Leica M-A bedanken und Sie zu Ihrer Entscheidung beglückwünschen. Sie haben mit dieser einzigartigen Messsucher-Kamera eine hervorragende Wahl getroffen.

Wir wünschen Ihnen viel Freude und Erfolg beim Fotografieren mit Ihrer neuen Leica.

Damit Sie alle Möglichkeiten Ihrer neuen Kamera richtig nutzen können, empfehlen wir Ihnen, zunächst diese Anleitung zu lesen.

# INHALTSVERZEICHNIS

Vorwort.....	2
Bezeichnung der Teile .....	4
Die Anzeigen im Sucher .....	5
Befestigen des Tragriemens .....	6
Der Auslöser .....	7
Das Zeit-Einstellrad .....	7
Der Schnellschalthebel .....	7
Filmwechsel .....	8
Die Filmempfindlichkeits-Merkscheibe.....	12
Ansetzen und Abnehmen eines Objektivs .....	13
Der Leuchtrahmen-Messsucher.....	14
Der Bildfeldwähler .....	14
Entfernungsmessung .....	16
Belichtungssteuerung.....	17

Blitzbetrieb .....	18
Verwendbare Blitzgeräte .....	18
Aufsetzen und Anschließen eines Blitzgeräts .....	18
Systemzubehör .....	20
Ersatzteile .....	23
Pflegetipps.....	24
Stichwort-Verzeichnis.....	25
Technische Daten .....	26
Leica Akademie .....	28
Leica Product Support.....	28
Leica Customer Care .....	28

## BEZEICHNUNG DER TEILE

### Vorderansicht

1. Haltestift des Bodendeckels
2. Objektiv-Entriegelungsknopf
3. Ösen für Tragriemen
4. Hebel für Rückspulfreigabe
5. Ausblickfenster des Entfernungsmessers
6. Beleuchtungsfenster für die Leuchtrahmen
7. Ausblickfenster des Suchers mit Verspiegelungen
8. Bildfeldwähler

### Ansicht von oben

9. Ausziehbarer Rückspulknopf
10. Feststehender Ring mit
  - a. Index für Entfernungseinstellung
  - b. Schärfentiefe-Skala
  - c. Indexknopf für Objektivwechsel
11. Entfernungseinstellung
12. Blenden-Einstellung
13. Indexpunkt für Blendeneinstellung
14. Gegenlichtblende
15. Automatisches Bildzählwerk
16. Auslöser
  - a. Gewinde für Drahtauslöser

17. Schnellschalthebel für Verschlussaufzug und Filmtransport
18. Zeit-Einstellrad mit rastenden Einstellungen für:
  - Manuell einstellbare Verschlusszeiten von 1 s bis  $\frac{1}{1000}$  s
  - für die Synchronzeit  $\frac{1}{50}$  s für Blitzbetrieb
  - **B** für Langzeit-Belichtungen
19. Zubehör-/Blitzschuh mit
  - a. Mittenkontakt
  - b. Bohrung für Sicherungsstift

### Rückansicht

20. Suchereinblick
21. Rückwand
22. Filmempfindlichkeits-Merkscheibe

### Ansicht von unten

23. Stativgewinde A  $\frac{1}{4}$ , DIN 4503 ( $\frac{1}{4}$ " )
24. Bodendeckel
25. Verriegelungsknebel für Bodendeckel

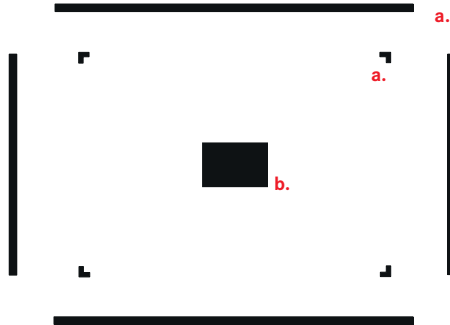
### Ansicht bei abgenommenem Bodendeckel und geöffneter Rückwand

26. Aufwickeldorn
27. Kupplung für motorischen oder externen mechanischen Filmtransport

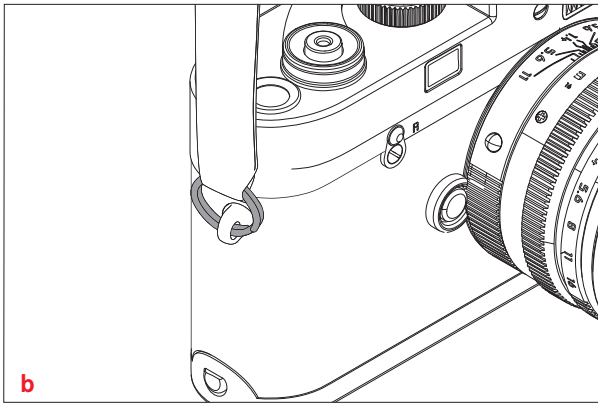
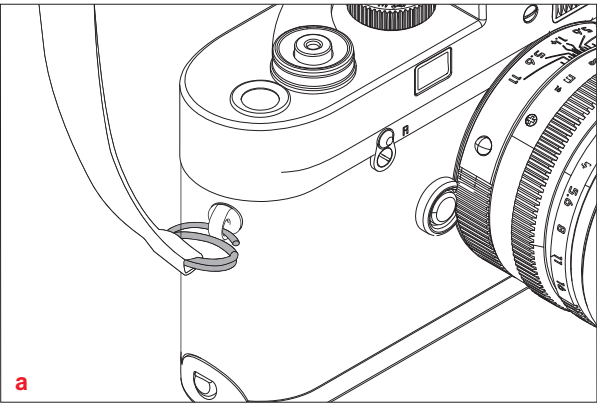


## DIE ANZEIGEN IM SUCHER

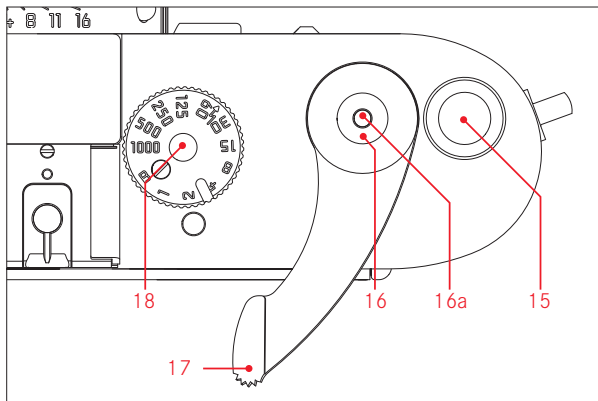
- a. Leuchtrahmen für 50 mm und 75 mm (Beispiel)
- b. Messfeld für Entfernungseinstellung



### BEFESTIGEN DES TRAGRIEMENS



## DER AUSLÖSER



Der Auslöser besitzt eine Druckstufe. Nach dem Überwinden des Druckpunkts erfolgt die Auslösung des Verschlusses. Der Auslöser sollte weich – nicht ruckartig – gedrückt werden, bis mit leisem Klicken der Verschluss abläuft. Der Auslöser besitzt ein genormtes Gewinde für Drahtauslöser.

## DAS ZEIT-EINSTELLRAD

Mit dem Zeit-Einstellrad der Leica M-A werden die Verschlusszeiten von  $\frac{1}{1000}$ s bis 1 s, und die Synchronzeit  $\frac{1}{50}$ s für Blitzbetrieb gewählt. In der **B**-Position bleibt der Verschluss – für Langzeit-Belichtungen – solange offen, wie der Auslöser niedergedrückt gehalten wird. Alle Positionen rasten deutlich spürbar ein, keine ist verriegelt.

### Hinweise:

- Zwischenwerte dürfen nicht verwendet werden.
- Zwischen den Positionen **1000** und **B** befindet sich ein Anschlag, so dass andere Einstellungen aus der Position **1000** nur durch Drehen gegen den Uhrzeigersinn-, bzw. aus der Position **B** nur durch Drehen im Uhrzeigersinn möglich sind.

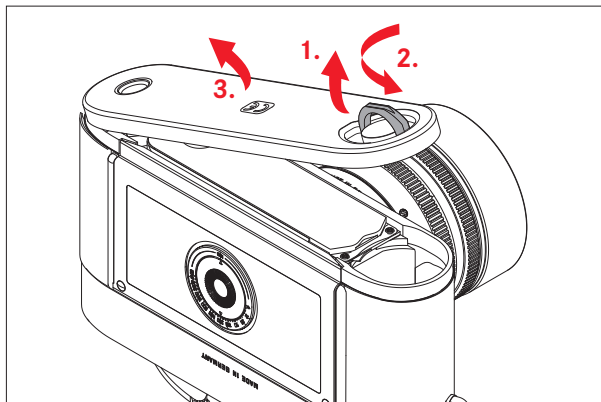
## DER SCHNELLSCHALTHEBEL

Mit dem Schnellschalthebel wird der Film weitertransportiert, der Verschluss aufgezogen und das Bildzählwerk automatisch weitergeschaltet. Der Transport kann mit einem Hebelschwung bis zum Anschlag, aber auch durch mehrere kurze Schwünge des Schnellschalthebels erfolgen. Er kann für schnelles Arbeiten in eine „Bereitschaftsstellung“ ausgeschwenkt werden, bzw. bleiben.

## FILMWECHSEL

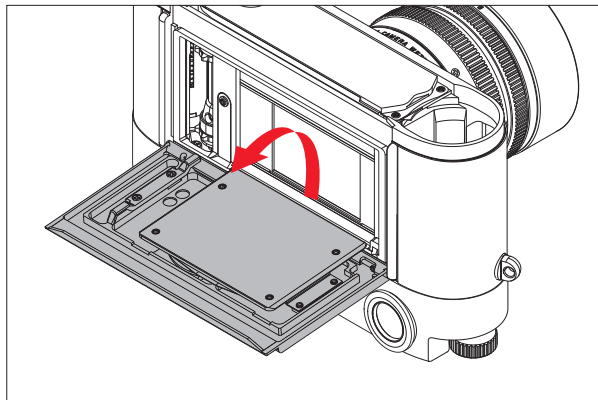
Überzeugen Sie sich stets zunächst durch Drehen am ausziehbaren Rückspulknopf in Pfeilrichtung, ob nicht bereits ein Film eingelegt ist. Spüren Sie Widerstand, so verfahren Sie wie im Abschnitt „Zurückspulen und Herausnehmen des Films“ beschrieben. Nehmen Sie die Kamera in die linke Hand, so dass der Bodendeckel nach oben zeigt.

### ÖFFNEN DER KAMERA



1. Den Knebel des Bodendeckels hochklappen,
2. nach links drehen,
3. den Bodendeckel abheben, und
4. die Rückwand nach hinten abklappen.

### EINLEGEN EINES FILMS



5. Die Filmpatrone in die rechte Hand nehmen und etwa zur Hälfte in den hierfür vorgesehenen Raum der Kamera einstecken,
6. den Filmanfang fassen und, wie in der schematischen Darstellung auf dem Innengehäuse gezeigt, bis in den Aufwickeldorn hineinziehen, und
7. Filmpatrone und Filmanfang vorsichtig mit den Fingerkuppen in die Kamera drücken.

**Hinweise:**

- Der Filmanfang muss wie bei jedem konfektionierten Film angeschnitten sein.
- Wird der Filmanfang so weit herausgezogen, dass er aus einem der Schlitze auf der gegenüber liegenden Seite des Aufwickeldorns ein wenig herausragt, stört das die Funktion nicht. Lediglich bei Frost muss der Film genau entsprechend der schematischen Darstellung eingelegt werden, d.h. der Filmanfang darf nur von einem Schlitz des Aufwickeldorns erfasst werden, damit das herausragende Ende des Films nicht evtl. abbricht.

**Wichtig:**

Der Filmtransport sollte nicht bei offener Kamera kontrolliert werden, denn der Bodendeckel ist so ausgeführt, dass sein Ansetzen an die Kamera den Film in die richtige Lage bringt.

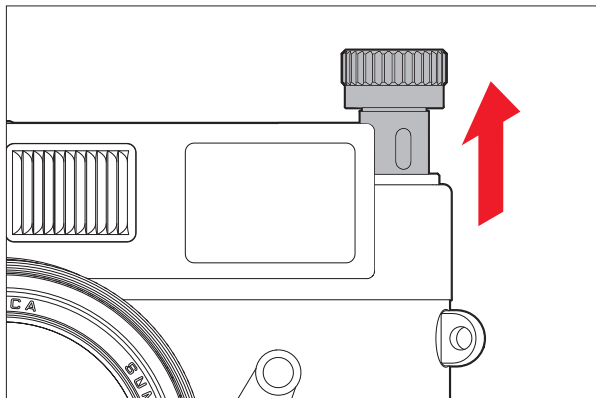
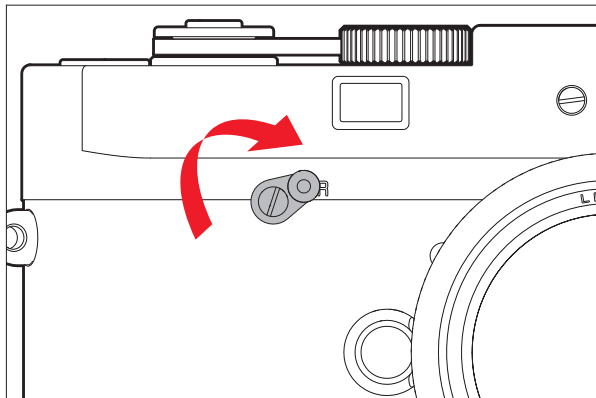
**SCHLIESSEN DER KAMERA**

8. Die Rückwand anklappen,
9. den Bodendeckel in den Haltestift an der Kameraseite einhängen,
10. ihn beiklappen, wobei darauf zu achten ist, dass die Rückwand ganz angedrückt ist, damit der Bodendeckel sie umfasst, und
11. mit dem Knebel verriegeln.

**TRANSPORTIEREN AUF DIE 1. AUFNAHME**

12. Den Film mit dem Schnellschalthebel um eine Aufnahme weiterschalten und die Kamera auslösen,
13. dann den Film durch vorsichtiges Drehen an dem ausziehbaren Rückspulknopf, in Pfeilrichtung spannen. Der Film wird ordnungsgemäß transportiert, wenn sich der Rückspulknopf bei erneuter Betätigung des Schnellschalthebels entgegen der Pfeilrichtung mitdreht.
14. Schließlich die Kamera erneut auslösen und den Verschluss zum dritten Mal spannen. Das Bildzählwerk zeigt jetzt auf **1** und die Kamera ist aufnahmebereit.

## ZURÜCKSPULEN UND HERAUSNEHMEN DES FILMS



Ist der Film bis zur letzten Aufnahme belichtet, lässt sich der Schnellschalthebel nicht mehr betätigen. Vor der Entnahme muss der Film in die Filmpatrone zurückgespult werden.

Dazu

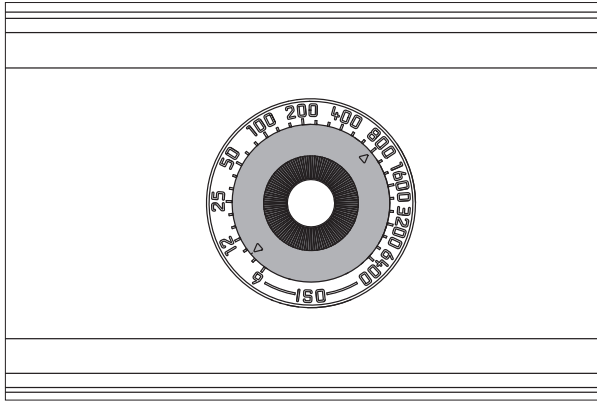
1. den Hebel für Rückspulfreigabe nach **R** umlegen,
2. den Rückspulknopf nach oben ziehen (max. ca. 11 mm), und
3. im Uhrzeigersinn (Pfeilrichtung) drehen, bis der Film nach Überwinden eines leichten Widerstandes aus der Aufwickelspule herausgezogen ist.
4. Dann den Bodendeckel öffnen,
5. die Rückwand abklappen, und
6. die Filmpatrone herausnehmen.

Wenn ein Film nicht richtig an der Kassettenspule befestigt ist, z. B. bei Verwendung von Meterware, kann es vorkommen, dass das Filmmende abgerissen wird und vom Aufwickeldorn abgenommen werden muss.

Dazu

1. den Bodendeckel der Kamera in einem völlig dunklen Raum abnehmen,
2. dann die Kamera so halten, dass der offene Bodendeckel nach unten zeigt, und
3. den Schnellschalthebel mehrmals langsam betätigen, bis der Film von selbst soweit aus der Kamera herauskommt, dass man ihn fassen und herausziehen kann; ggf. zur Unterstützung die Kamera leicht in die Hand klopfen.

## DIE FILMEMPFINDLICHKEITS-MERKSCHIEBE



Die Merkscheibe dient als „Gedächtnisstütze“. Mit ihr kann die Filmempfindlichkeit auf einen der Werte im Bereich von ISO **6** bis **6400** eingestellt werden. (ISO ist die internationale Bezeichnung für die Filmempfindlichkeit.)

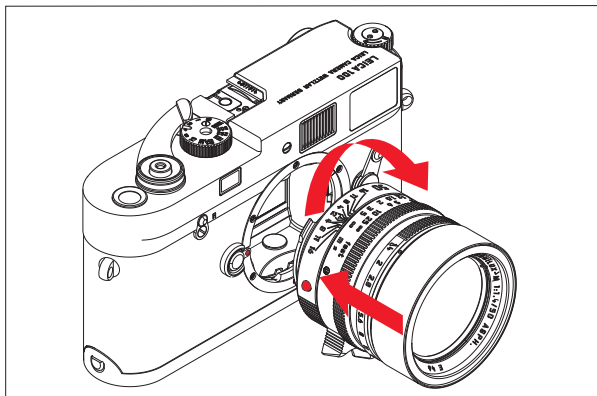
Dazu wird die nicht rastende Scheibe

1. gedrückt, und
2. so gedreht, dass eines der beiden Dreiecke - schwarz für S/W-Filme, rot für Farbfilme - dem gewünschten Wert gegenüber steht.



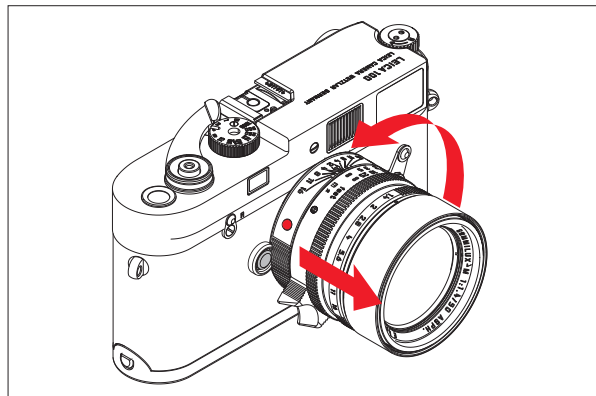
## ANSETZEN UND ABNEHMEN EINES OBJEKTIVS

### ANSETZEN



1. Das Objektiv am festen Ring fassen,
2. den roten Indexknopf des Objektivs dem Entriegelungsknopf am Kameragehäuse gegenüberstellen und dann
3. das Objektiv in dieser Stellung gerade einsetzen.
4. Eine kurze Rechtsdrehung lässt das Objektiv hör- und fühlbar einrasten.

### ABNEHMEN



1. Das Objektiv am festen Ring fassen,
2. den Entriegelungsknopf am Kameragehäuse niederdrücken,
3. das Objektiv nach links drehen, bis dessen Indexknopf dem Entriegelungsknopf gegenübersteht, und
4. dann gerade herausnehmen.

#### **Wichtig:**

Bei eingelegtem Film sollte der Objektivwechsel im Körperschatten erfolgen, da bei direkter Sonneneinstrahlung Lichteinfall durch den Verschluss möglich ist.

## DER LEUCHTRAHMEN-MESSUCHER

Der Leuchtrahmen-Messsucher der Leica M-A ist nicht nur ein besonders hochwertiger, großer, brillanter und heller Sucher, sondern auch ein sehr präziser, mit dem Objektiv gekuppelter, Entfernungsmesser.

Die Größe der Leuchtrahmen entspricht einer Bildgröße von 23 x 35 mm (Diaformat) bei der für jede Brennweite kürzesten Einstell-Entfernung. Bei größeren Entfernungen wird von der Kamera etwas mehr vom Motiv erfasst, als innerhalb der Leuchtrahmen zu sehen ist. Die Leuchtrahmen sind mit der Entfernungseinstellung so gekuppelt, dass die Parallaxe – der Versatz zwischen der Objektiv- und der Sucherachse – automatisch ausgeglichen wird.

Die Leica M-A ist mit einem 0,72-fach vergrößernden Sucher ausgerüstet. Werden Objektive der Brennweiten 28 (Elmarit ab Fabrikationsnummer 2411001), 35, 50, 75, 90 und 135mm eingesetzt, so spiegelt sich automatisch der zugehörige Leuchtrahmen in den Kombinationen 28+90mm, 35+135mm, 50+75mm ein.

In der Mitte des Sucherfeldes liegt das rechteckige Entfernungsmessfeld, das heller als das umliegende Bildfeld ist. Alle Objektive von 16 bis 135mm Brennweite kuppeln sich beim Einsetzen in die Leica M-A mit dem Entfernungsmesser.

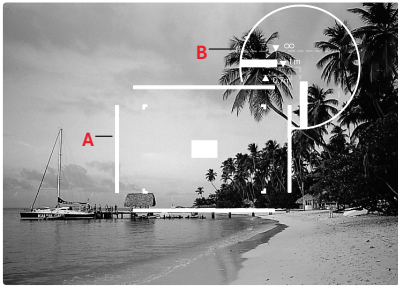
## DER BILDFELDWÄHLER

Der Bildfeldwähler erweitert die Möglichkeit des Suchers der Leica M-A. Mit diesem eingebauten Universalsucher können Sie sich jederzeit die Bildrahmen einspiegeln, die nicht zu dem gerade eingesetzten Objektiv gehören. Sie sehen dann sofort, ob es aus bildgestalterischen Gründen günstiger ist, das jeweilige Motiv mit einer anderen Brennweite aufzunehmen.

Wird der Hebel nach außen, d.h. vom Objektiv weg geschwenkt, erscheinen die Bildbegrenzungen für 35 und 135mm Brennweite. Wird er in die senkrechte, mittige Stellung geschwenkt, erscheinen die Bildfeldbegrenzungen für 50 und 75mm Brennweite.

Wird er nach innen, d.h. zum Objektiv geschwenkt, erscheinen die Bildbegrenzungen für 28 und 90mm Brennweite.

<b>A</b>	Leuchtrahmen
<b>B</b>	Tatsächliches Bildfeld
Einstellung auf 0,7m:	Der Film erfasst ca. eine Rahmenbreite weniger.
Einstellung auf 2m:	Der Film erfasst exakt das von den inneren Kanten des Leuchtrahmens angezeigte Bildfeld.
Einstellung auf unendlich:	Der Film erfasst ca. 1, bzw. 4 (vertikal, bzw. horizontal) Rahmenbreite(n) mehr.



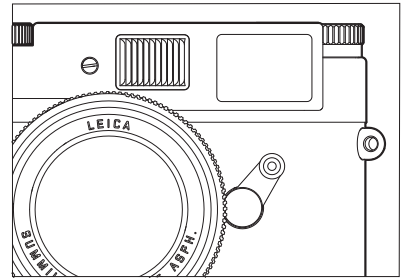
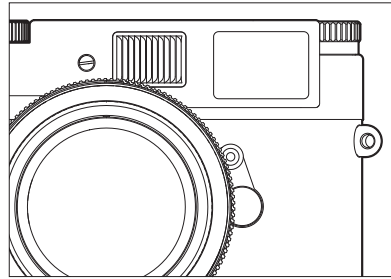
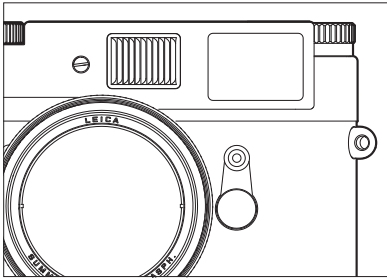
50 mm + 75 mm



28 mm + 90 mm



35 mm + 135 mm



## DIE ENTFERNUNGSMESSUNG

Mit dem Entfernungsmesser der Leica M-A lässt sich aufgrund seiner großen effektiven Messbasis sehr präzise arbeiten. Dies macht sich insbesondere bei der Verwendung von Weitwinkel-Objektiven mit ihrer relativ großen Schärfentiefe vorteilhaft bemerkbar.

Das Messfeld des Entfernungsmessers ist in der Mitte des Suchers als helles, scharf begrenztes Rechteck sichtbar. Wenn Sie das große Ausblickfenster des Suchers zuhalten, bleiben lediglich der eingespiegelte Leuchtrahmen und dieses Messfeld sichtbar.

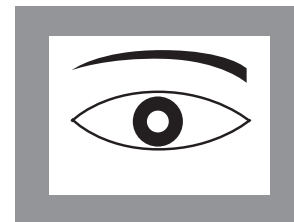
Die Schärfe kann nach der Mischbild- oder der Schnittbildmethode eingestellt werden:

## MISCHBILDMETHODE (DOPPELBILD)

Bei einem Portrait z.B. das Auge mit dem Messfeld des Entfernungsmessers anvisieren und am Entfernungseinstellung des Objektivs so lange drehen, bis die Konturen im Messfeld zur Deckung gebracht sind. Danach Motiv-Ausschnitt festlegen.



unscharf



scharf

## SCHNITTBILDMETHODE

Bei einer Architektur-Aufnahme z.B. eine Gebäudekante oder eine andere klar definierte senkrechte Linie mit dem Messfeld des Entfernungsmessers anvisieren und am Entfernungseinstellung des Objektivs so lange drehen, bis die Konturen der Kante bzw. Linie an den Begrenzungen des Messfeldes ohne Versatz zu sehen sind. Danach Motiv-Ausschnitt festlegen.

Eine klare Trennung der beiden Einstell-Methoden ist in der Praxis selten gegeben. Beide Kriterien lassen sich in Kombination miteinander sehr gut verwenden.



unscharf




scharf

## BELICHTUNGSSTEUERUNG

Mit der Leica M-A erfolgt die Einstellung der Belichtung manuell durch Wahl von Verschlusszeit und Objektivblende gemäß Angabe eines externen Belichtungsmessers oder nach Schätzung. Weitere Einzelheiten zur Messung und Einstellung von Belichtungsmessern entnehmen Sie bitte der Anleitung des verwendeten Geräts.

## BLITZBETRIEB

Die Leica M-A besitzt keine eigene Blitzmessung und -Steuerung. Infolgedessen muss die Steuerung der Blitzbelichtung entweder durch das aufgesetzte Blitzgerät selbst erfolgen (Computersteuerung), oder - gemäß Leitzahlrechnung - die Blende entsprechend der Entfernung des Motivs zur Kamera für jede Aufnahme neu eingestellt werden. Die kürzestmögliche Belichtungszeit für Aufnahmen mit Blitzgeräten, die Synchronzeit  $1/50s$ , ist auf dem Zeit-Einstellrad mit  gekennzeichnet. Für spezielle Effekte können auch alle längeren Verschlusszeiten einschliesslich der Einstellung **B** eingesetzt werden.

### **Wichtig:**

Die mechanisch gesteuerte Zündung der über den Zubehörschuh angeschlossenen Blitzgeräte kann auch bei abgelaufenem Verschluss durch Drücken des Auslösers erfolgen.

## VERWENDBARE BLITZGERÄTE

Mit seinen kompakten Abmessungen und seinem auf die Kamera abgestimmten Design ist das Leica SF 26 besonders geeignet. Dank seiner Computer-gesteuerten Blitz-Belichtungsautomatik ist es sehr einfach zu bedienen, und obendrein bietet es eine Reihe von zusätzlichen, interessanten Funktionen.

Es können aber auch andere, handelsübliche Aufsatz-Blitzgeräte mit Norm-Blitzfuß und positivem Mittenkontakt eingesetzt und über den Mittenkontakt gezündet werden. Wir empfehlen die Verwendung moderner Thyristor-gesteuerter Elektronenblitzgeräte.

### **Wichtig:**

Beim Ansetzen eines Blitzgerätes in den Blitzschuh der Leica M-A sollte darauf geachtet werden, dass der Fuß des Blitzgeräts ganz eingeschoben-, und falls vorhanden, mit der Klemm-Mutter gegen versehentliches Herausfallen gesichert wird. Dies ist schon deshalb wichtig, weil Positionsveränderungen im Blitzschuh den erforderlichen Kontakt unterbrechen könnte, so dass das aufgesetzte Blitzgerät nicht ausgelöst würde.

**Hinweise:**

- Vor dem Ansetzen müssen Kamera und Blitzgerät ausgeschaltet werden.
- Näheres zum Blitzbetrieb, sowie zu den unterschiedlichen Betriebsarten der Blitzgeräte entnehmen sie bitte der jeweiligen Anleitung.

## DAS SYSTEMZUBEHÖR

### Leica M Objektive

Das Leica M-System bietet die Basis für optimale Anpassung an schnelles und unauffälliges Fotografieren. Die Objektivpalette umfasst Brennweiten von 16 bis 135 mm und Lichtstärken bis zu 1:0,95.

### Filter

Für die aktuellen Leica M-Objektive, die mit Norm-Filtergewinde-Größen ausgerüstet sind, stehen UVa-Filter und ein Universal Polfilter M zur Verfügung.

### Leica Universal Weitwinkelsucher M

Der Leica Universal Weitwinkelsucher M ist ein ausgesprochen praktisches Zubehör. Er kann uneingeschränkt an allen analogen und digitalen Leica M-Modellen verwendet werden und zeigt – genau wie im Sucher der Kameras – mit eingespiegelten Leuchtrahmen nach Wahl den Bildausschnitt der Weitwinkel-Brennweiten 16, 18, 21, 24 und 28 mm. Der Sucher ist mit einem Parallaxen-Ausgleich ausgestattet, sowie mit einer Libelle (Wasserwaage) zur exakt horizontalen Ausrichtung der Kamera.  
(Best.-Nr. 12 011)

### Leica Spiegelsucher M

Für 18-, 21- und 24 mm-Objektive stehen jeweils Spiegelsucher zur Verfügung. Sie zeichnen sich durch ihre besonders kompakte Konstruktion aus, sowie durch ihr helles Sucherbild. Zur Bestimmung des Bildausschnitts dienen Leuchtrahmen wie im Kamerasucher.

(Best.-Nr.

18 mm: 12 022 schwarz/ 12 023 silbern/

21 mm: 12 024 schwarz/ 12 025 silbern/

24 mm: 12 026 schwarz/ 12 027 silbern)



### **Leica Sucherlupe M 1.25x und 1.4x**

Die Leica Sucherlupen M 1.25x und M 1.4x erleichtern die Bildgestaltung bei der Verwendung von Brennweiten ab 35mm erheblich. Sie können an allen Leica M-Modellen verwendet werden und vergrößern den mittleren Bereich des Sucherbildes: Der 0,72x-Sucher der Leica M-A bekommt mit der Lupe 1.25x eine 0,85-fache Vergrößerung, mit der Lupe 1.4x eine 0,95-fache Vergrößerung. Zur Sicherung gegen Verlust dient ein Sicherungskettchen mit Schnappverschlüssen, mit denen der Sucher am Befestigungsring des Tragriemens eingehängt werden kann. Die Sucherlupen werden in einem Lederköcher geliefert. Eine Schlaufe am Köcher ermöglicht es, die Sucherlupe einsatzbereit und geschützt am Tragriemen der Kamera aufzubewahren.  
(Best.-Nr. 12 004 M 1.25x/ 12 006 M 1.4x)

### **Blitzgeräte**

Das System-Blitzgerät Leica SF 58 (Bestell-Nr. 14 488) ist mit einer maximalen Leitzahl von 58 (bei 105mm-Einstellung), einem Zoom-Reflektor, einem wahlweise zuschaltbaren Zweit-Reflektor, sowie vielen weiteren Funktionen ebenso leistungsstark wie vielseitig. Das Systemblitzgerät Leica SF 26 (Bestell-Nr. 14 622) ist mit seinen kompakten Abmessungen und seinem auf die Kamera abgestimmten Design besonders geeignet. Es zeichnet sich, wie das Leica SF 58 auch, durch einfachste Bedienung aus.

### **Leica Objektivhalter M**

Ein praktisches kleines Zubehör, das es ermöglicht, ein zweites Objektiv sicher und jederzeit schnell und einfach zugänglich unten an der Kamera bereit zu halten. Das zweite Objektiv kann dabei als bequemer Griff dienen. Der Objektivhalter M wird am Stativgewinde der Kamera befestigt.  
(Best.-Nr. 14 404)

### **Leica Korrektionslinsen M**

Zur optimalen Anpassung des Auges an den Sucher der Kamera bieten wir Korrektionslinsen in folgenden Plus- oder Minus-Dioptrienwerten (sphärisch) an: 0,5 / 1 / 1,5 / 2 / 3.

### **LEICA MOTOR M**

An die Leica M-A lässt sich der Leica Motor M für automatischen Verschlussaufzug und Filmtransport für Einzel- bzw. Serienaufnahmen von wahlweise 1,5 oder 3 Bildern pro Sekunde anschließen. Er wird anstelle des Bodendeckels unten an das Kameragehäuse angesetzt. Der Motor M ist für alle Belichtungszeiten, d.h. von 1 s bis  $\frac{1}{10000}$ s einschließlich **B** geeignet. Bei ausgeschaltetem Motor M oder bei verbrauchten Batterien sind Filmtransport und Verschlussaufzug auch von Hand möglich.  
(Best.-Nr. 14408)

### **LEICAVIT M**

Der Leicavit M ist ein leichtgängiger und geräuscharmer manueller Schnellaufzug für Filmtransport und Verschlussaufzug, der anstelle des Bodendeckels unten an das Kameragehäuse angesetzt wird. Ohne die Kamera vom Auge nehmen zu müssen, erfolgt der Filmtransport durch Ziehen eines ausklappbaren Aufzugsdorns nach links, Teilschritte sind ebenfalls möglich. Das Auslösen geschieht über den Kamera-Auslöser. Der Schnellschalthebel der Kamera kann ebenfalls benutzt werden. Den Leicavit M gibt es sowohl silbern als auch schwarz verchromt, bzw. schwarz lackiert.  
(Best.-Nr. 14008/14450/14009)

## Taschen

Für die Leica M-A gibt es zwei Neopren-Bereitschaftstaschen mit verschiedenen Vorderteilen für unterschiedlich lange Objektive und klassische Leder-Bereitschaftstaschen aus verschiedenen Lederarten und in unterschiedlichen Farben. (Best.-Nr. 14 867 kurz / 14 868 lang / 14 875/14 876/14 857 - 14 865 Leder/ 14 856 Leder, für Kamera mit angesetztem Leicavit).

Darüber hinaus bieten sich für umfangreiche Kameraausrüstungen die klassische Billingham Kombinationstasche aus wasserdichtem Gewebe an. Sie beherbergt entweder zwei Gehäuse mit zwei Objektiven oder eines mit drei Objektiven. Selbst für große Objektive und einen montierten Handgriff M ist genügend Platz. Ein Reißverschlussfach bietet zusätzlich Platz für einen Blitz Leica SF 26 sowie für weitere Accessoires.

(Best.-Nr. 14 854 schwarz / 14 855 khaki)

## Ersatzteile

	Best.-Nr.
Tragriemen .....	14 312
Gehäuse-Bajonettdeckel .....	14 397

## PFLEGETIPPS

Falls Ihre Leica längere Zeit aufbewahrt werden soll, sorgen Sie für einen trockenen, ausreichend belüfteten Lagerort.

Fototaschen, die im Einsatz nass geworden sind, sollten ausgeräumt werden, um Beschädigungen Ihrer Ausrüstung durch Feuchtigkeit und eventuell frei werdende Ledergerbmittel-Rückstände auszuschließen. Zum Schutz gegen Pilzbefall (Fungus) beim Einsatz in feucht-heißem Tropenklima sollte die Kameraausrüstung möglichst viel der Sonne und Luft ausgesetzt werden. Ein Aufbewahren in dicht abgeschlossenen Behältern oder Taschen ist nur empfehlenswert, wenn zusätzlich ein Trockenmittel, wie z.B. Silicagel verwendet wird.

Da jede Verschmutzung gleichzeitig Nährboden für Mikroorganismen darstellt, ist die Ausrüstung sorgfältig sauberzuhalten.

Alle mechanisch bewegten Lager und Gleitflächen Ihrer Leica sind geschmiert. Bitte denken sie daran, wenn die Kamera längere Zeit nicht benutzt wird: Um einer Verharzung der Schmierstellen vorzubeugen, sollte die Kamera etwa alle drei Monate ohne eingelegten Film mehrfach aufgezogen und mit allen Verschlusszeiten ausgelöst werden. Ebenso empfehlenswert ist wiederholtes Verstellen und Benutzen aller anderen Bedienelemente, wie z.B. des Bildfeldwählers.

Ein Objektiv wirkt wie ein Brennglas, wenn praller Sonnenschein frontal auf die Kamera einwirkt. Die Kamera sollte deshalb auf keinen Fall ohne Schutz vor starker Sonneneinstrahlung weggelegt werden. Aufgesetzter Objektivdeckel, Kameraunterbringung im Schatten (oder gleich in der Tasche) helfen Schäden im Kamera-Inneren zu vermeiden. Die Kamera wird zur Beseitigung von Flecken und Fingerabdrücken mit einem sauberen, fusselfreien Tuch abgewischt. Größere Verschmutzung in schwer zugänglichen Ecken des Gehäuses lassen sich zweckmäßig mit einer kleinen Bürste beseitigen.

Bitte benutzen Sie zur Säuberung des Gehäuses keine flüssigen Reinigungsmittel, Staub und Fusseln im Kamera-Inneren (z.B. auf der Filmführung) werden am besten mit einem weichen Haarpinsel, der wiederholt in Alkohol entfettet und getrocknet werden muss, vorsichtig entfernt. Dabei darf der Verschlussvorhang, beispielsweise mit dem Schaft des Pinsels, nicht beschädigt werden.

Notieren Sie die Fabrikationsnummer Ihrer Leica M-A (auf dem Zubehörschuh eingraviert), weil sie im Verlustfall außerordentlich wichtig ist.

## STICHWORT-VERZEICHNIS

Auslöser, siehe auch Technische Daten .....	7/26
Belichtungssteuerung .....	17
B-Einstellung .....	7
Bildfeldwähler .....	14
Blitzbetrieb .....	18
Synchronisation .....	18
Entfernungseinstellung .....	16
Mischbildmethode .....	16
Schnittbildmethode .....	17
Film-Merkscheibe .....	12
Film	
Einlegen .....	8
Zurückspulen u. herausnehmen .....	10
Filter .....	20
Korrektionslinsen .....	22
Leuchtrahmen / Messsucher .....	14
Objektive, Leica M .....	20
Objektive Ansetzen und Abnehmen .....	13
Pflegetipps .....	24
Reparaturen / Leica Customer-Care .....	28
Schnellschalthebel .....	7

Sucher .....	14
Leuchtrahmen .....	14/15
Aufsetzbare Sucher .....	20
Taschen .....	23
Technische Daten .....	26
Tragriemen .....	6
Verschluss, siehe Auslöser und Technische Daten .....	7/26
Zeit-Einstellrad .....	7
Zubehör .....	20

## TECHNISCHE DATEN

**Kamera-Typ** LEICA M-A (Typ 127) Kompakte Kleinbild-Messsucher-Systemkamera mit mechanisch gesteuertem Verschluss

**Objektiv-Anschluss** Leica M-Bajonett

**Objektivsystem** Leica M-Objektive von 16–135mm

**Belichtungssteuerung** Manuelle Einstellung von Verschlusszeit und Blende nach Angabe eines externen Belichtungsmessers oder Schätzung

### Blitz-Belichtungssteuerung

**Blitzgeräte-Anschluss** Über Zubehörschuh mit Mittenkontakt

**Synchronisation** Auf den 1. Verschlussvorhang

**Blitzsynchronzeit** ⚡ =  $\frac{1}{60}$ s; längere Verschlusszeiten verwendbar

**Blitz-Belichtungssteuerung** Durch Computersteuerung des Blitzgeräts, oder durch Leitzahlrechnung und manuelle Einstellung der erforderlichen Blende

### Sucher

**Sucherprinzip** Großer, heller Leuchtrahmen-Messsucher mit automatischem Parallaxen-Ausgleich

**Okular** Abgestimmt auf  $-0,5$  dptr.; Korrektionslinsen von  $-3$  bis  $+3$  dptr. erhältlich

**Bildfeldbegrenzung** Durch Einspiegelung von jeweils zwei Leuchtrahmen: Für 28 und 90mm, oder für 35 und 135mm, oder für 50 und 75mm; automatische Einspiegelung bei Einriegeln des Objektivs

**Bildfeldwähler** Ermöglicht es, die Leuchtrahmen-(Paare) jederzeit manuell einzuspiegeln (z.B. zwecks Ausschnitts-Vergleichen)

**Parallaxen-Ausgleich** Der horizontale und vertikale Versatz zwischen Sucher- und Objektiv-Achse wird entsprechend der jeweiligen Entfernungseinstellung automatisch ausgeglichen

**Übereinstimmung von Sucher- und Filmbild** Leuchtrahmengröße entspricht bei der für jede Brennweite kürzesten Einstell-Entfernung einer Bildgröße von ca. 23 x 35mm; bei Unendlich-Einstellung wird, je nach Brennweite, ca. 9% (28mm) bis 23% (135mm) mehr vom Film erfasst, als der jeweilige Leuchtrahmen zeigt

**Vergrößerung** (Bei allen Objektiven) 0,72-fach

**Großbasis-Entfernungsmesser** Schnitt- und Mischbild-Entfernungsmesser in der Mitte des Sucherbildes als helles Feld abgesetzt

**Effektive Messbasis** 49,9mm (mechanische Messbasis 69,25mm x Sucher-Vergrößerung 0,72x)

## Verschluss und Auslösung

**Verschluss** Gummituch-Schlitzverschluss mit horizontalem Ablauf; extrem geräuscharm; mechanisch gesteuert

**Verschlusszeiten** Von 1 s bis  $\frac{1}{1000}$  s in ganzen Stufen, **B** für Langzeit-Aufnahmen beliebiger Dauer,  $\zeta$  ( $\frac{1}{50}$  s) für Blitz-Synchronisation

**Auslöser** Genormtes Gewinde für Drahtauslöser integriert

## Filmtransport

**Einlegen** Manuelles Filmeinlegen nach Entfernen des Bodendeckels und Aufklappen der Rückwand

**Transport vorwärts** Manuell mit Schnellschalthebel oder Leicavit M, oder motorisch durch Leica Motor-M, Leica Winder-M, Leica Winder M4-P, oder Leica Winder M4-2 (ab Fabr. Nr. 10 350)

**Rückwicklung** Manuell mit ausziehbarem Rückspulknopf, nach Umliegen des R-Hebels auf der Kamera-Frontseite

**Bildzählwerk** Auf Kamera-Oberseite; automatische Rückstellung nach Abnehmen des Bodendeckels

## Kameragehäuse

**Material** Geschlossenes Ganzmetall-Gehäuse mit aufklappbarer Rückwand; Deckkappe und Bodendeckel aus verchromten Messing

**Stativgewinde** A  $\frac{1}{4}$ , DIN 4503 ( $\frac{1}{4}$ " )

**Rückwand/-ausstattung** Merkscheibe für Filmempfindlichkeit

**Maße** (Länge x Tiefe x Höhe, in mm)

ca. 138 x 38 x 77

**Gewicht** ca. 578g

**Lieferumfang** Gehäuse-Bajonettdeckel, Tragriemen

## LEICA AKADEMIE

Neben anspruchsvollen Produkten der Höchstleistungsklasse für Fotografie und Beobachtung bieten wir in der Leica Akademie seit vielen Jahren als besonderen Service praxisgerechte Seminare und Schulungen an, in denen das Wissen um die Welt der Fotografie von der Aufnahme über die Bildbearbeitung bis zur Präsentation sowohl Anfängern als auch fortgeschrittenen Foto-Enthusiasten nahegebracht wird. Die Inhalte der Kurse variieren von allgemeiner Fotografie bis zu interessanten Spezialgebieten und bieten eine Fülle von Anregungen, Informationen und Ratschlägen für die Praxis. Sie werden von einem ausgebildeten Team von Fachreferenten in modern ausgestatteten Kursräumen durchgeführt. Nähere Auskünfte und das aktuelle Seminarprogramm einschließlich der Fotoreisen sind erhältlich bei:

Leica Camera AG  
 Leica Akademie  
 Am Leitz-Park 5  
 D-35578 Wetzlar  
 Telefon: +49(0)6441-2080-421  
 Telefax: +49(0)6441-2080-425  
 la@leica-camera.com

## LEICA PRODUCT SUPPORT

Anwendungstechnische Fragen zu den Leica Produkten beantwortet Ihnen schriftlich, telefonisch oder per E-Mail die Product Support-Abteilung der Leica Camera AG. Auch für Kaufberatungen und die Bestellung von Anleitungen ist sie Ihr Ansprechpartner. Alternativ können sie Ihre Fragen ebenso über das Kontaktformular auf der Website der Leica Camera AG an uns richten.

Leica Camera AG  
 Product Support  
 Am Leitz-Park 5  
 D-35578 Wetzlar  
 Telefon: +49(0)6441-2080-111 /-108  
 Telefax: +49(0)6441-2080-490  
 info@leica-camera.com

## LEICA CUSTOMER CARE

Für die Wartung Ihrer Leica Ausrüstung sowie in Schadensfällen stehen Ihnen die Customer Care-Abteilung der Leica Camera AG oder der Reparaturdienst einer Leica Landesvertretung zur Verfügung (Adressenliste siehe Garantiekarte).

Leica Camera AG  
 Customer Care  
 Am Leitz-Park 5  
 D-35578 Wetzlar  
 Telefon: +49(0)6441-2080-189  
 Telefax: +49(0)6441-2080-339  
 customer.care@leica-camera.com





# LEICA M-A

Instructions

## FOREWORD

Dear Customer,

Leica would like to thank you for purchasing the LEICA M-A and congratulate you on your choice. With this unique view and rangefinder camera, you have made an excellent selection.

We wish you a great deal of pleasure and success using your new Leica.

In order to make best use of all the opportunities offered by this high performance camera, we recommend that you first of all read these instructions.

## CONTENTS

Foreword .....	30
Designation of parts .....	32
Viewfinder displays .....	33
Attaching the carrying strap .....	34
Shutter release button .....	35
Shutter speed dial .....	35
Quick wind lever .....	35
Changing the film .....	36
Film sensitivity indicator .....	40
Fitting and removing a lens .....	41
Bright line view and range finder .....	42
Image field selector .....	42
Distance metering .....	44
Exposure control .....	45

Flash mode .....	46
Compatible flash units .....	46
Attaching and connecting the flash unit .....	46
System accessories .....	48
Spare parts .....	51
Care tips .....	52
Index .....	53
Technical data .....	54
Leica Product Support .....	56
Leica Customer Care .....	56

## DESIGNATION OF PARTS

### Front view

1. Bottom cover locking pin
2. Lens release button
3. Eyes for carrying strap
4. Rewind release lever
5. Distance meter viewing window
6. Illumination window for the bright-line frames
7. Viewfinder viewing window with silvering
8. Image field selector

### Top view

9. Pull-out rewind button
10. Fixed ring with
  - a. Index for focusing
  - b. Depth of field scale
  - c. Index button for changing lenses
11. Distance setting ring
12. Aperture setting ring
13. Index point for aperture setting
14. Lens hood
15. Automatic exposure counter
16. Shutter release
  - a. Thread for cable release

17. Rapid action lever for cocking the shutter and advancing the film
18. Shutter speed dial with locking settings for:
  - Manually adjustable shutter speeds from 1 s to  $\frac{1}{4000}$  s
  - Sync time  $\frac{1}{50}$  s for flash mode
  - **B** for long exposures
19. Accessory/flash shoe with
  - a. Center contact
  - b. Hole for retaining pin

### Rear view

20. Viewfinder window
21. Rear panel
22. Film sensitivity indicator

### Bottom view

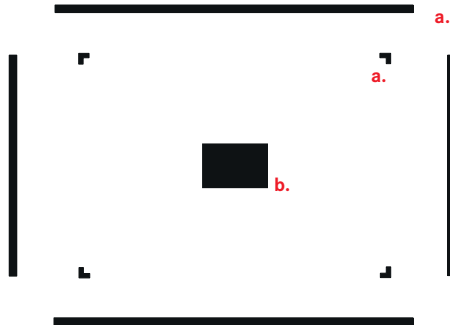
23. Tripod thread A  $\frac{1}{4}$ , DIN 4503 ( $\frac{1}{4}$ "
24. Bottom cover
25. Locking toggle for bottom cover

### View with bottom cover removed and rear panel open

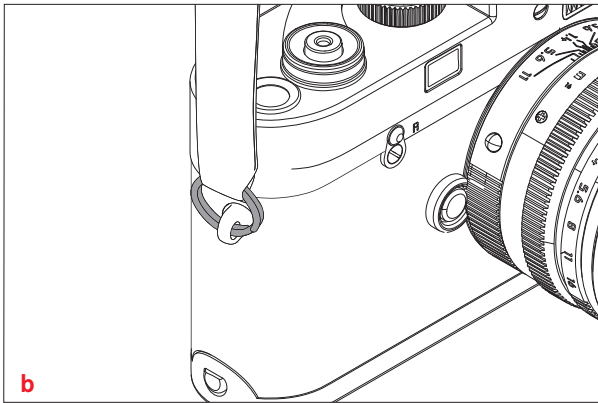
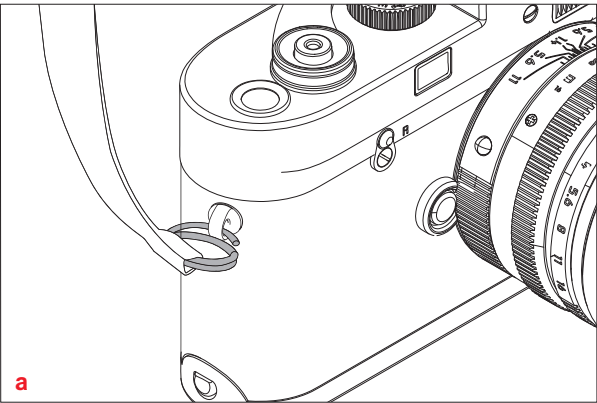
26. Take-up spool
27. Coupling for motorized or external mechanical film winding

## VIEWFINDER DISPLAYS

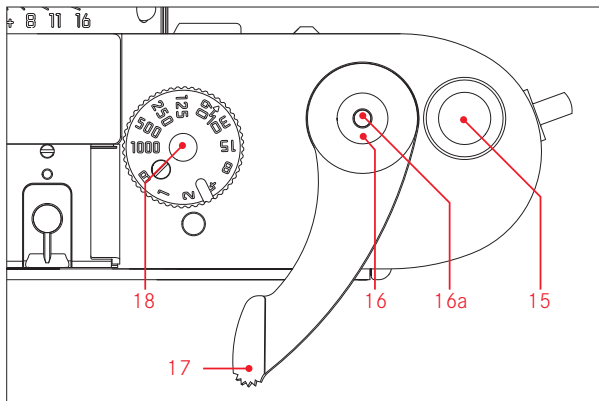
- a. Bright line frame for 50 mm and 75 mm (example)
- b. Metering field for distance setting



ATTACHING THE CARRYING STRAP



## SHUTTER RELEASE BUTTON



The shutter release button has a pressure point. Pressing past the pressure point releases the shutter.

The shutter release button should be pressed gently – not jerkily – until the shutter is released with a soft click.

The shutter release button has a standard thread for a cable release.

## SHUTTER SPEED DIAL

The shutter speed dial on the Leica M-A can be used to select shutter speeds from  $\frac{1}{1000}$ s to 1s, or for the sync time  $\frac{1}{50}$ s for flash mode. In the **B** position, the shutter remains open for long exposures as long as the shutter release is pressed. All positions can be felt click into place, none of them are locked.

### Notes:

- Intermediate values may not be used.
- Between the **1000** and **B** positions there is a stop so that other settings are only possible by turning the dial anticlockwise from the **1000** position, or clockwise from the **B** position.

## QUICK WIND LEVER

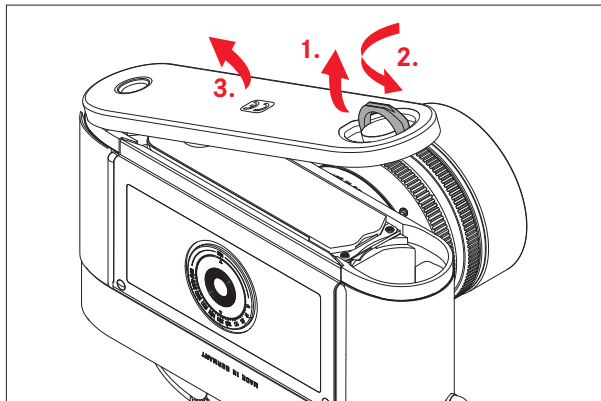
The quick wind lever is used to wind the film, cock the shutter and automatically advance the exposure counter. The film can be wound either by pressing the lever as far as it will go or by pressing the quick wind lever several times. It can be folded out and left in its “ready position” for quick access.

## CHANGING THE FILM

First of all, always check that a film is not already loaded by turning the pull-out rewind button in the direction of the arrow. If you feel resistance, continue as described in the “Rewinding and removing the film” section.

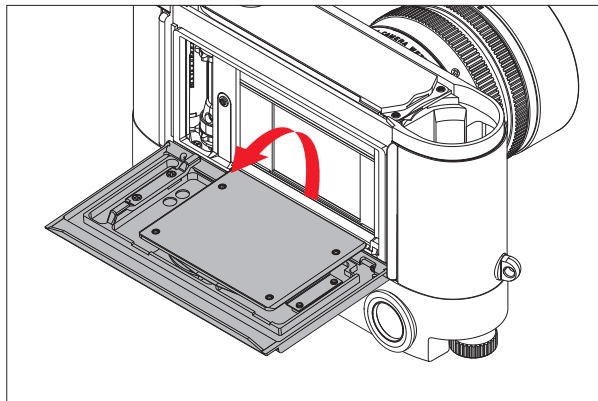
Take the camera in your left hand, so that the bottom cover is facing upwards.

### OPENING THE CAMERA



1. Fold up the toggle on the bottom cover.
2. Turn it to the left.
3. Lift off the bottom cover, and
4. Open the rear panel backwards.

### LOADING A FILM



5. Take the film cartridge in the right hand and insert it around halfway into the appropriate cavity in the camera.
6. Take hold of the film leader and, as shown in the schematic diagram inside the housing, insert it into the take up spool.
7. Then carefully press the film cartridge and film leader into the camera with the fingertips.



**Notes:**

- As with any ready to use film, the leader must be trimmed.
- If the leader is pulled out so far that it extends a little way out of one of the slits on the opposite side of the take-up spool, this does not interfere with the camera's function. It is only in conditions of frost that the film has to be loaded exactly in accordance with the schematic diagram, i.e. the leader may only be held by one slit on the take-up spool, so that the protruding end of the films cannot snap off.

**Important:**

The winding of the film should not be checked with the camera open, as the bottom cover is designed in such a way that replacing it on the camera brings the film into the correct position.

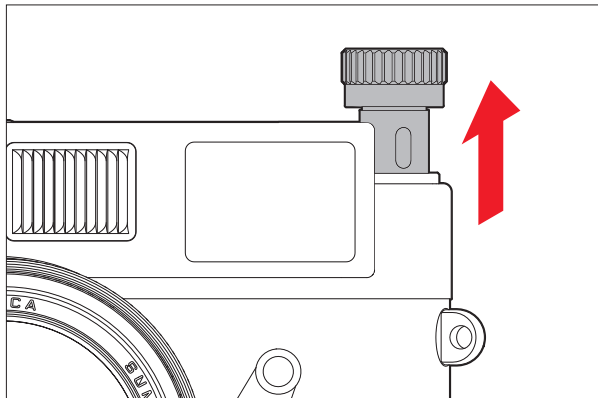
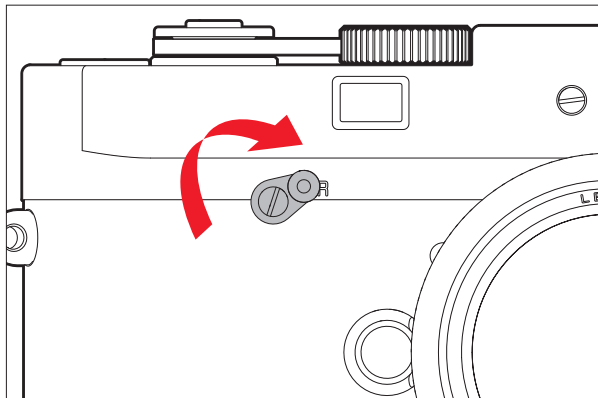
**CLOSING THE CAMERA**

8. Close the rear panel.
9. Lower the bottom cover onto the locking pin on the side of the camera.
10. Close it, ensuring that the rear panel is completely pressed in so that the bottom cover holds it in place.
11. Lock with the toggle.

**WINDING TO THE 1ST PICTURE**

12. Wind the film forward one frame using the quick wind lever and release the shutter.
13. Then tension the film by carefully turning the pull-out rewind button in the direction of the arrow. The film is properly wound if the rewind button turns in the opposite direction to the arrow when the quick wind lever is operated again.
14. Finally, release the shutter again and cock the shutter a third time. The frame counter now shows **1** and the camera is ready to take a picture.

## REWINDING AND REMOVING THE FILM



If the film has been exposed up to the last frame, the quick wind lever can no longer be operated. Before removing the film, it must be rewound into the film cartridge.

To do this:

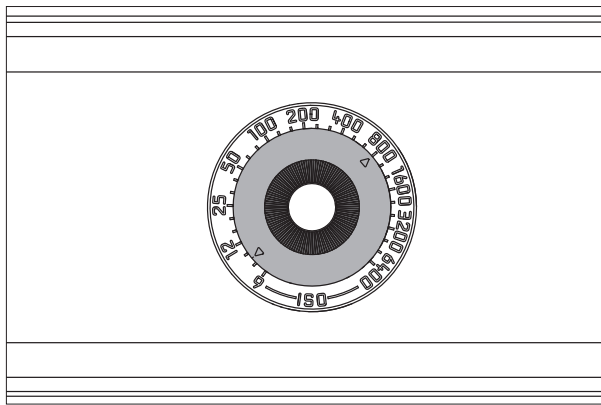
1. Move the rewind release lever to **R**.
2. Pull out the rewind button (max. 11mm) and
3. Turn it clockwise (arrow) until the film has been wound off the take-up spool, after passing a slight resistance.
4. Open the bottom cover.
5. Open the rear panel.
6. Remove the film cartridge.

If a film is not correctly attached to the cartridge spool, e.g. when using film sold by length, it can happen that the end of the film will be torn off and will have to be removed from the take-up spool.

To do this:

1. Remove the camera's bottom cover in a completely dark room.
2. Hold the camera so that the open bottom cover is facing downwards.
3. Operate the quick wind lever slowly several times, until the film comes out of the camera by itself so that you can take hold of it and remove it. If necessary, lightly tap the camera on your hand to assist you.

## FILM SENSITIVITY INDICATOR



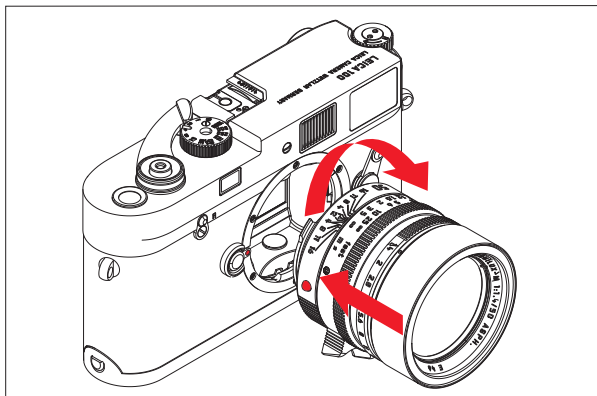
The indicator is intended as an aid to memory. It can be used to set the film sensitivity to a value in the range ISO **6** to **6400**. (ISO is the international designation for film speeds)

To do this, press the non-locking

1. disc, and
2. turn it so that one of the two triangles - black for B/W films or red for color films - is pointing to the desired value.

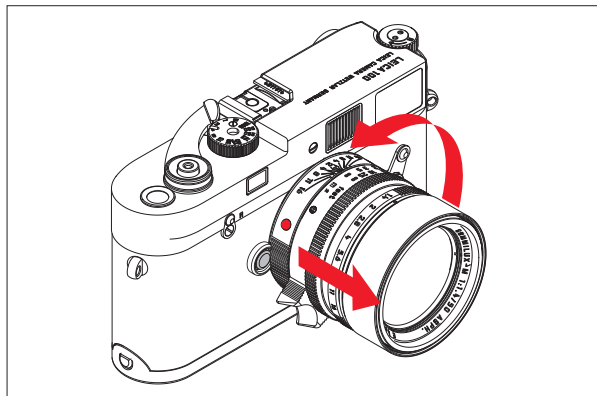
## FITTING AND REMOVING THE LENS

### FITTING



1. Hold the lens by the fixed ring.
2. Align the red index button on the lens with the release button on the camera body.
3. Then push the lens straight on in this position.
4. Turn the lens slightly to the right, and you will hear and feel it click into place.

### REMOVING



1. Hold the lens by the fixed ring.
2. Press down the release button on the camera body.
3. Turn the lens to the left until its red index button is aligned with the release button.
4. Then pull the lens straight off.

#### **Important:**

With a film loaded, you should change the lens in the shadow of your own body, as direct sunlight can result in light getting in through the shutter.

## BRIGHT LINE VIEW AND RANGE FINDER

The LEICA M-A's bright-line view and range finder is not only a very high-quality, large, brilliant and bright viewfinder, it is also a highly accurate range finder coupled to the lens.

The size of the bright-lines corresponds to an image size of 23 x 35mm (slide format) at the shortest setting distance for each focal length. At longer distances, the camera records more of the subject than can be seen in the bright-lines.

The bright line frame is linked to the distance setting to ensure that parallax - the offset between the lens and the viewfinder axis - is automatically compensated.

The Leica M-A is equipped with a 0.72x magnifying viewfinder. If lenses with focal lengths of 28 mm (Elmarit from serial number 2411001 onwards), 35, 50, 75, 90 and 135mm are used, the associated bright line frame is automatically displayed in the combinations 28+90mm, 35+135mm, 50+75mm.

In the middle of the viewfinder image is the square distance metering field, which is brighter than the surrounding image field. All lenses with focal lengths from 16 to 135mm connect with the range finder when used on the LEICA M-A.

## IMAGE FIELD SELECTOR

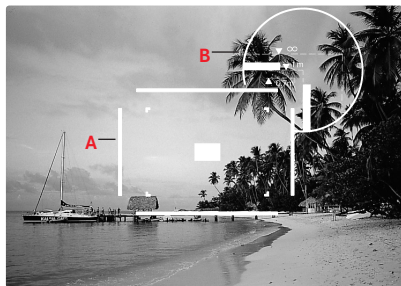
The image field selector extends the possibilities of the Leica M-A viewfinder. This built-in universal viewfinder allows you to display the image frames that do not belong to the lens currently being used at any time. You can then see immediately if, for compositional reasons, it would be better to photograph the relevant subject using a different focal length.

If the lever is rotated outwards, i.e. away from the lens, the image field limits for 35 and 135mm focal length are shown.

If the lever is moved to its vertical central position, the image field limits for the focal lengths 50 and 75mm are shown.

If the lever is moved inwards, i.e. towards the lens, the image field limits for 28 and 90mm focal length are shown.

<b>A</b>	Bright line frame
<b>B</b>	Actual image field
Set to 0.7m:	The film captures approximately one frame width less.
Set to 2m:	The film captures exactly the image field shown by the inner edges of the bright line frame.
Set to infinity:	The film captures around 1 and 4 (vertical and horizontal respectively) frame widths more.



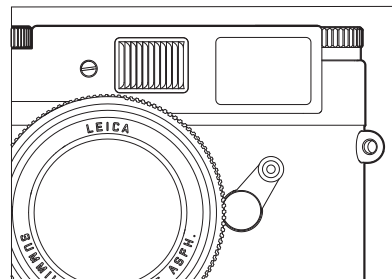
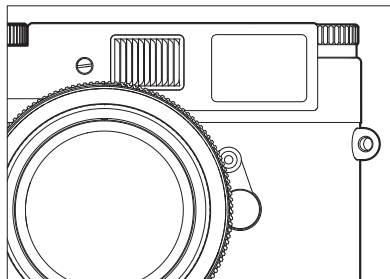
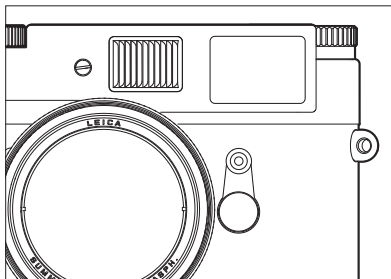
50mm + 75mm



28mm + 90mm



35mm + 135mm



## DISTANCE METERING

Due to its large effective metering basis, the range finder on the Leica M-A is very precise. The benefits of this are particularly noticeable when using wide-angle lenses with their relatively high depth of field.

The range finder metering field is visible as a bright, sharply defined rectangle in the center of the viewfinder. If you keep the large viewfinder window closed, only the activated bright-line frame and this metering field remain visible.

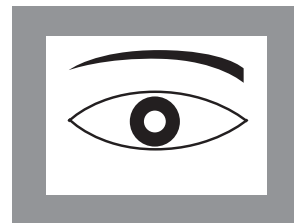
The focus can be set using either the superimposed image or split image method:

## SUPERIMPOSED IMAGE METHOD (DOUBLE IMAGE)

In a portrait, for example, aim the metering field at the eye and turn the distance setting dial on the lens until the contours in the metering field are brought into line. Then choose the subject detail.



Out of focus



In focus



## SPLIT IMAGE METHOD

When taking photographs of architecture, for example, aim the range finder metering field at the vertical edge or another clearly defined vertical line and turn the distance setting ring on the lens until the contours of the edge or line can be seen at the limits of the metering field with no misalignment. Then choose the subject detail.

In practice, there is often no clear distinction between the two methods. The two criteria can be used to great effect in combination.



Out of focus




In focus

## EXPOSURE CONTROL

On the Leica M-A the exposure is set manually by selecting the shutter speed and lens aperture combination specified by an external exposure meter or based on your own assessment. For further details of using and adjusting exposure meters, refer to the manual for the device you are using.

## FLASH MODE

The Leica M-A does not have its own flash metering and control function. As a result, flash exposures must either be controlled by an attached flash unit itself (computer control) or – using guide number calculations – the aperture must be reset for each picture according to the distance between the subject and the camera. The fastest possible shutter speed for pictures using flash units, the sync speed of  $1/50$ s, is indicated by  on the shutter speed dial. For special effects, all slower shutter speeds including the **B** setting can also be used.

### Important:

Flash units connected using the accessory shoe can still be fired mechanically when the shutter is moving by pressing the shutter release.

## COMPATIBLE FLASH UNITS

With its compact dimensions and design tailored to this camera, the Leica SF26 is particularly well suited. Thanks to its computer-controlled automatic flash exposure, it is very easy to operate and furthermore offers a range of interesting additional functions. Other commercially available flash attachments with standard flash foot and positive center contact, and fired by the center contact can also be used.

We recommend the use of modern thyristor-controlled electronic flash units.

### Important:

When attaching a flash unit to the Leica M-A's flash shoe, you should ensure that the foot of the flash unit is fully inserted and – if present – prevented from accidentally falling out using the tightening nut. This is important because changes in position in the flash shoe can break the required contact, which means that the attached flash unit would not be fired.

**Notes:**

- Before attaching the flash, the camera and the flash unit must be turned off.
- For more information about use of the flash and the various modes offered by the flash units, refer to the relevant instructions.

## SYSTEM ACCESSORIES

### Leica M lenses

The Leica M system provides a basis for optimum adaptation to fast and unobtrusive photography. The range of lenses incorporates focal lengths from 16 to 135mm and light intensities up to 1:0.95.

### Filters

UVa filters and a universal polarization filter M are available for current Leica M lenses fitted with standard filter thread sizes.

### Leica Universal Wide-Angle Viewfinder M

The Leica universal wide-angle viewfinder M is a thoroughly practical accessory. It can be used without restriction on all analog and digital Leica M models and – just like the viewfinder on the camera – uses a reflected bright line frame to indicate the trimming for wide-angle focal lengths 16, 18, 21, 24 and 28mm. The viewfinder is equipped with parallax compensation and a vial (spirit level) for exact leveling of the camera. (Order no. 12 011)

### Leica Angle Finder M

Mirror viewfinders are available for 18, 21, and 24mm lenses. They feature an exceptionally compact design and a bright viewfinder image. Bright line frames like those in the camera viewfinder are used to select the trimming.

(Order no.

18mm: 12 022 black / 12 023 silver /

21mm: 12 024 black / 12 025 silver /

24mm: 12 026 black / 12 027 silver)

### Leica Viewfinder magnifier M 1.25x and M 1.4x

The Leica M 1.25x and M 1.4x viewfinder magnifiers significantly simplify picture composition when using focal lengths above 35mm. They can be used on all Leica M models and magnify the central area of the viewfinder image. The 1.25x viewfinder magnifier gives the 0.72x viewfinder on the Leica M-A a magnification of 0.85x, while the 1.4x gives 0.95x magnification. A security chain with snap fasteners prevents loss and can be used to hang the viewfinder on the carrying strap's fastening ring. The viewfinder magnifiers are supplied in a leather bag. A loop on the case allows the viewfinder magnifier to be stored on the camera's carrying strap, where it is protected and ready for use. (Order no. 12 004 M 1.25x / 12 006 M 1.4x)

### Flash units

With a maximum guide number of 58 (in 105mm setting), a zoom reflector, an optional second reflector and many other functions, the Leica SF 58 system flash unit (order no. 14 488) is both powerful and versatile.

With its compact dimensions and design that matches the camera, the Leica SF 26 system flash unit (order no. 14 622) is the perfect solution. Like the Leica SF 58, it is extremely easy to operate.

### Leica Lens Holder M

A practical little accessory, which allows you to keep a second lens to hand, held securely under the camera, with quick and easy access at any time. The second lens can act as a comfortable handle. The M lens holder is attached to the camera's tripod thread.

(Order no. 14404)

### Leica Corrective Lenses M

For optimum adaptation of the eye to the camera's viewfinder, we offer corrective lenses with the following positive or negative diopter values (spherical): 0.5/1/1.5/2/3

### LEICA MOTOR M

The Leica Motor M for automatic shutter cocking and film winding for single or series exposures of either 1.5 or 3 frames per second can be connected to the Leica M-A. It is attached to the bottom of the camera housing instead of the bottom cover. The Motor M is suitable for all shutter speeds, i.e. from 1s to  $\frac{1}{1000}$ s including the **B** setting. When the Motor M is turned off or its batteries are flat, the film can be wound and the shutter cocked manually.

(Order no. 14408)

### LEICAVIT M

The Leicavit M is a smooth running and low-noise manual lever wind for winding the film and cocking the shutter, and is attached to the bottom of the camera instead of the bottom cover. Without having to take the camera away from your eye, you can wind the film by moving a swing-out winding lever to the left; partial steps are also possible. The shutter is released using the camera's shutter release button. The camera's quick wind lever can also be used.

The Leicavit M is available in silver, black chrome finish or black painted.

(Order no. 14008 / 14450 / 14009)

## Cases

Two neoprene carrying cases are available for the Leica M-A with different front sections for different lens lengths, as well as classic leather carrying cases in various styles of leather and a range of colors. (Order no. 14 867 short / 14 868 long / 14 875 / 14 876 / 14 857 - 14 865 leather / 14 856 leather, for camera with Leicavit attached).

For your full set of camera equipment, the classic Billingham combination case made of waterproof fabric is also available. This either holds two cameras and two lenses or one camera and three lenses. It has enough space for even large lenses and a fitted M hand grip. A zipped compartment also provides space for a Leica SF 26 flash and for other accessories.

(Order no. 14 854 black / 14 855 khaki).

## Spare parts

	Order no.
Carrying strap .....	14 312
Housing bayonet cover.....	14 397

## CARE TIPS

If your Leica will not be used for a long period, ensure that it is stored in a dry, well ventilated location.

Photo cases that became wet during use should be emptied to prevent damage to your equipment caused by moisture and any leather-tanning residue released. To prevent fungal growth during use in hot, humid tropical climates, the camera equipment should be exposed to the sun and air as much as possible. Storage in airtight containers or cases is only recommended if a desiccant, such as silica gel, is also used.

As any dirt may also be a breeding ground for micro-organisms, the equipment should be carefully kept clean.

All mechanically operated bearings and sliding surfaces on your Leica are lubricated. Please remember this if you will not be using the camera for a long period of time. To prevent the lubrication points from becoming gummy, the camera should be wound on several times and released with every shutter speed with no film loaded every three months. It is also recommended that you repeatedly move and use all other controls, such as the image field selector.

A lens works like a magnifying glass if bright sunlight shines on the front of the camera. The camera should therefore never be set aside without protection against strong sunlight. Fitting the lens cover and keeping the camera in the shade (or directly in the case) help to prevent damage to the interior of the camera. To remove stains and fingerprints, the camera should be wiped with a clean lint-free cloth. Tougher dirt in hard to reach corners of the camera body can be removed with a small brush.

Do not use liquid cleaning agents to clean the housing. Dust and lint inside the camera (e.g. on the film guides) are best removed carefully with a soft hair brush that has been repeatedly degreased in alcohol and then dried. Be careful not to damage the shutter curtain with the shaft of the brush.

Note the serial number of your Leica M-A (engraved on the accessory shoe), as it is extremely important in case of loss.



## INDEX

Accessories .....	48	Flash mode .....	46
Attaching and removing lenses.....	41	Synchronization.....	46
Bright-line / View and range finder.....	42	Image field selector.....	42
Care tips.....	52	Lenses, Leica M.....	48
Carrying strap .....	34	Quick wind lever .....	35
Cases .....	51	Repairs / Leica Customer Care.....	56
Corrective lenses .....	50	Shutter release, see Technical data .....	35/54
Distance setting.....	44	Shutter speed setting dial .....	35
Split image method .....	45	Shutter, see Shutter release and Technical Data.....	35/54
Superimposed image method .....	44	Technical data .....	54
Exposure control.....	45	Viewfinder.....	42
B setting.....	35	Bright line frame.....	42/43
Film		Detachable viewfinder .....	48
Loading .....	36		
Rewinding and removing.....	38		
Film indicator .....	40		
Filters .....	48		

## TECHNICAL DATA

**Camera type** LEICA M-A (Typ 127) Compact 35mm range and viewfinder system camera with mechanically controlled shutter

**Lens connection** Leica M bayonet

**Lens system** Leica M lenses from 16–135mm

**Exposure control** Manual shutter speed and aperture setting based on readings from external exposure meter or operator assessment

### Flash exposure control

**Flash unit connection** Using accessory shoe with center contact

**Synchronization** With 1st shutter curtain

**Flash sync speed** ⚡ = $\frac{1}{60}$ s; slower shutter speeds can be used

**Flash exposure control** Computer control of flash unit or guide number calculation and manual setting of required aperture

### Viewfinder

**Viewfinder principle** Large, bright line frame viewfinder with automatic parallax compensation

**Eyepiece** Calibrated to  $-0.5$  dpt. Corrective lenses from  $-3$  to  $+3$  diopter available

**Image field limiter** By activating two bright lines each: For 28 and 90mm or for 35 and 135mm, or for 50 and 75mm; automatic activation when lens is fitted

**Image field selector** Allows the bright-line pairs to be manually activated at any time (e.g. to compare detail)

**Parallax compensation** Horizontal and vertical offset between viewfinder and lens axis is automatically compensated according to the relevant distance setting

**Correlation between viewfinder and film images** At the shortest possible distance setting for each focal length, the bright line frame size corresponds to an image size of approx. 23 x 35mm. When set to infinity, depending on the focal length between 9% (28mm) and 23% (135mm) more is captured by the film than is shown in the corresponding bright line frame

**Magnification** (For all lenses) 0.72x

**Large basis range finder** Split or superimposed image range finder shown as a bright field in the center of the viewfinder image

**Effective measurement basis** 49.9mm (mechanical measurement basis 69.25mm x viewfinder magnification 0.72x)

## Shutter and shutter release

**Shutter** Rubber blanket slotted shutter with horizontal movement; extremely low-noise; mechanically controlled

**Shutter speeds** From 1 s to  $\frac{1}{1000}$  s in whole increments, **B** for long exposures of any duration,  $\frac{1}{50}$  s for flash synchronization

**Shutter release** Standard thread for cable release integrated

## Film winding

**Loading** Manual film loading after opening the bottom cover and the rear panel

**Winding forwards** Manually with quick wind lever or Leicavit M, motorized using Leica Motor-M, Leica Winder-M, Leica Winder M4-P, or Leica Winder M4-2 (from serial no. 10 350)

**Rewind** Manually with pull-out rewind button, after moving the R lever on the front of the camera

**Frame counter** On top of camera; automatic reset when bottom cover is removed

## Camera body

**Material** Enclosed all-metal body with hinged rear panel; chromed brass top and bottom cover

**Tripod thread** A  $\frac{1}{4}$  DIN 4503 ( $\frac{1}{4}$ "

**Rear panel/equipment** Indicator for film sensitivity

**Dimensions** (Length x Depth x Height, in mm)

Approx. 138 x 38 x 77

**Weight** Approx. 578g

**Items supplied** Housing bayonet cover, carrying strap

## LEICA PRODUCT SUPPORT

The Product Support department at Leica AG can provide you with an answer to any technical questions relating to Leica products, including software supplied, either in writing, on the telephone or by e-mail.

They are also the contact point for purchasing advice and to order instruction manuals. Alternatively, you can send us your questions using the contact form on the Leica Camera AG homepage.

Leica Camera AG

Product Support / Software Support

Am Leitz-Park 5

D-35578 Wetzlar

Telephone: +49(0)6441-2080-111 /-108

Fax: +49(0)6441-2080-490

[info@leica-camera.com](mailto:info@leica-camera.com) / [software-support@leica-camera.com](mailto:software-support@leica-camera.com)

## LEICA CUSTOMER CARE

For servicing your Leica equipment or in the event of damage, the Leica Camera AG Customer Care department or the repair service provided by authorized Leica agents in your country are available (see the Warranty Card for a list of addresses).

Leica Camera AG

Customer Care

Am Leitz-Park 5

D-35578 Wetzlar

Telephone: 06441 2080-189

Fax: 06441 2080-339

[customer.care@leica-camera.com](mailto:customer.care@leica-camera.com)



Leica Camera AG | Am Leitz-Park 5 | 35578 WETZLAR | DEUTSCHLAND  
Telefon +49 (0) 6441-2080-0 | Telefax +49 (0) 6441-2080-333 | [www.leica-camera.com](http://www.leica-camera.com)