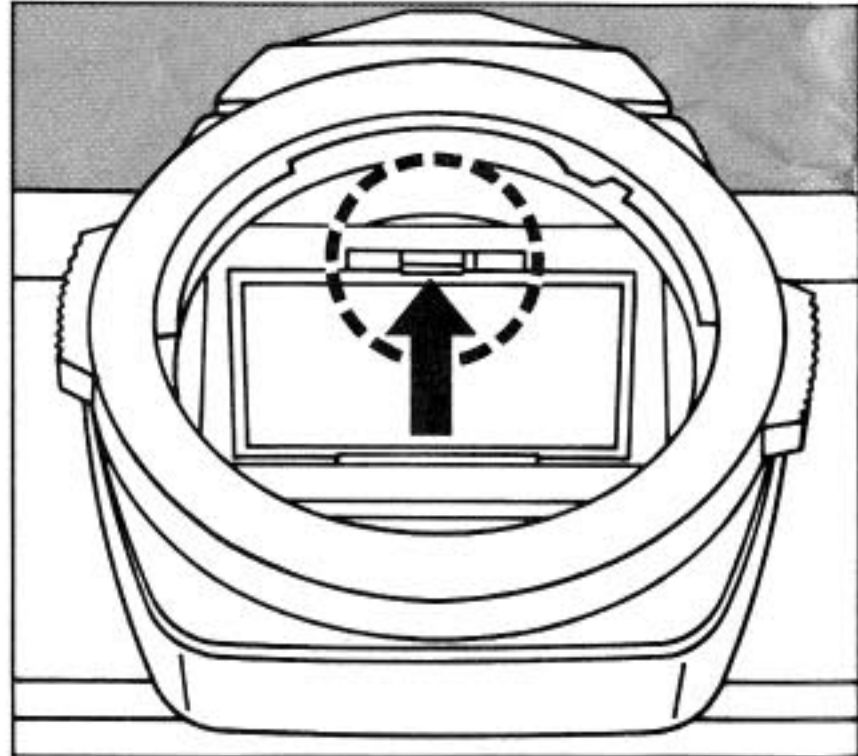


FOCUSING SCREEN

SUCHER-EINSTELLSCHIEBEN / VERRES DE VISEE / PANTALLAS DE ENFOQUE

1



J カメラボディからレンズを取りはずし、ボディマウント内部上方にあるツメを手前に引き、フォーカシングスクリーンを下げます。

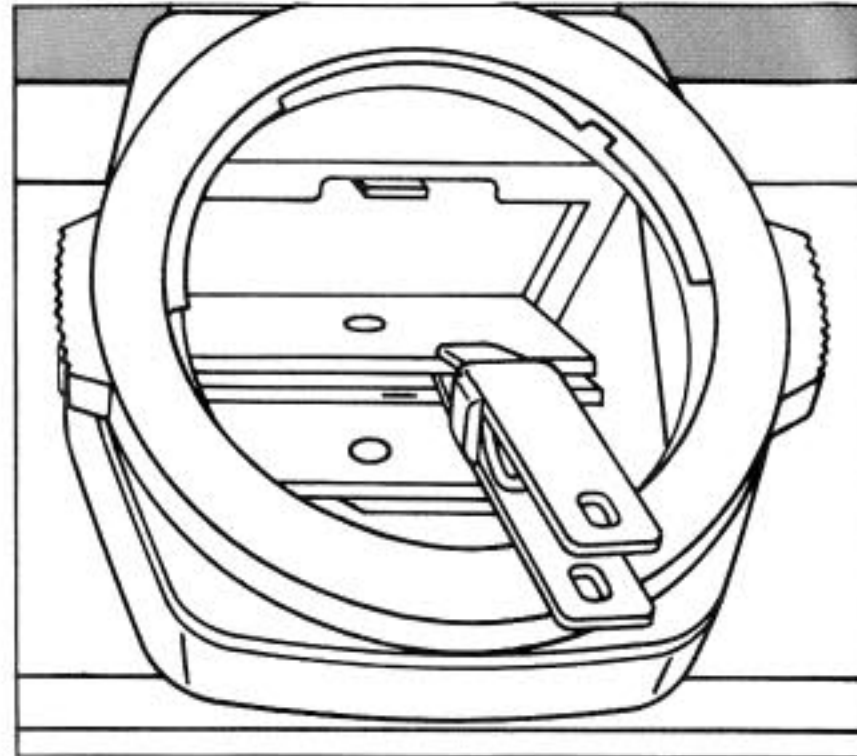
E Pull down the screen frame. Pull the lug at top inside the body mount toward you to swing down the screen frame.

D Mit der beigefügten Pinzette faßt man die Haltefeder für den Scheibenrahmen und drückt sie nach oben, bis der Rahmen nach unten springt.

F Abaisser le cadre-support du verre de visée. Tirer vers soi la languette située en haut de la chambre, pour faire basculer le cadre.

S Baje el marco de la pantalla. Tire de la orejeta ubicada encima de la parte interior de la montura del cuerpo hacia usted para bajar el marco de la pantalla.

2



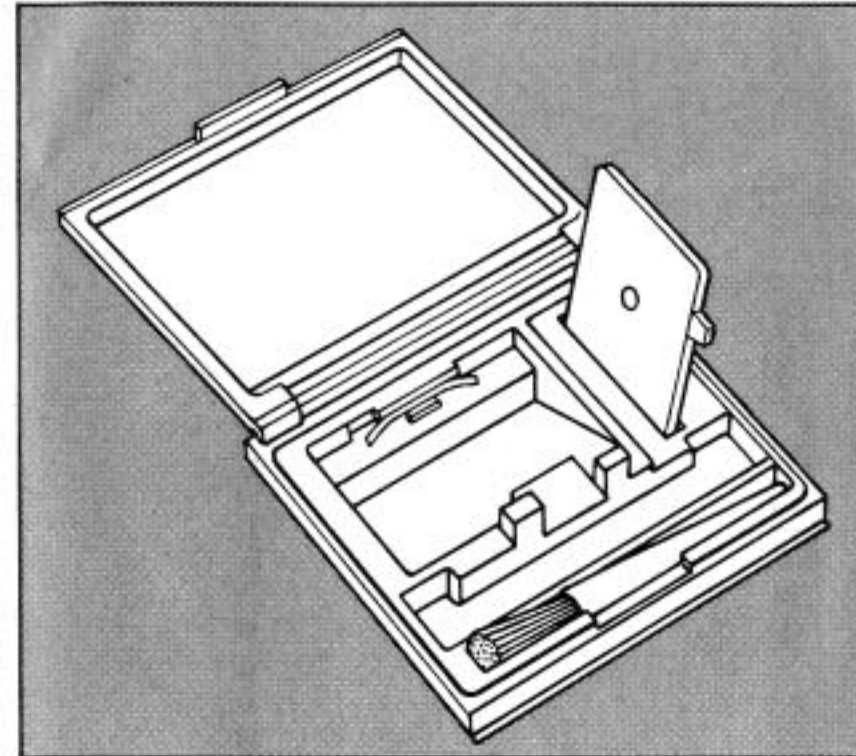
J 枠内のフォーカシングスクリーンの突起部を、付属のピンセットで持って静かに引き、フォーカシングスクリーンを取りだします。

E Remove the screen. Hold the projection on the focusing screen with the accessory tweezers and take the screen out by pulling it gently.

D Dann faßt man die Einstellscheibe mit der Pinzette an der hierfür vorgesehenen Stelle und zieht sie vorsichtig heraus.

F Extraire le verre de visée. Saisir le verre avec la pince fournie dans le coffret, et l'extraire en le tirant doucement.

S Retire la pantalla. Sujete el saliente de la pantalla de enfoque con las pinzas y sáquela tirando de ella suavemente.



J 取りだしたフォーカシングスクリーンは、ケースの溝に立てておくと、キズをつけたり汚したりする心配がありません。

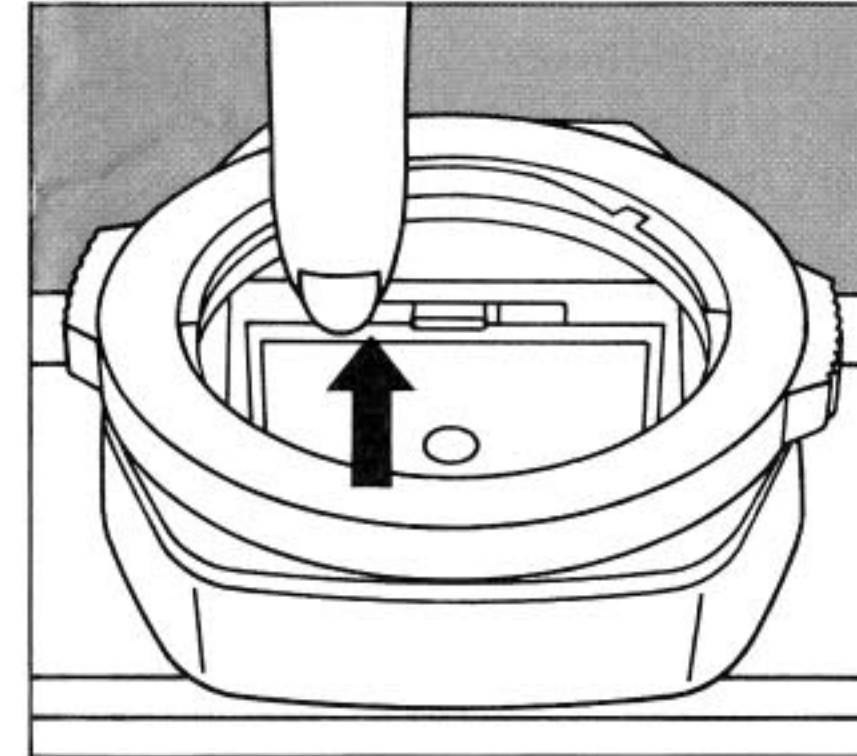
E Put the detached screen upright in the groove of the case to protect it from scratches and soil.

D Die entnommene Scheibe-immer noch an der Pinzette-legt man nun vorsichtig in die Rille der Scheibendose, um sie vor Beschädigungen zu schützen.

F Placer le verre de visée démonté, en position verticale dans la gorge du coffret pour le protéger contre les risques de rayures ou de souillures.

S Coloque la pantalla que ha quitado en posición recta dentro de la ranura de la caja para protegerla contra arañazos y suciedad.

3



J 新しいフォーカシングスクリーンをピンセットで持ち、枠の中に入れ、枠を押しあげてカチリと音がするまで静かに押し込みます。その時、スクリーンやミラーに触らないように注意してください。

E Install the new screen. Hold the new focusing screen with the tweezers and fit it in the screen frame. Push up the frame gently until it locks with a click. Don't touch the screen or mirror when doing so.

D Nun faßt man mit der Pinzette die neue Einstellscheibe, legt sie auf den offenen Halterahmen und klappt den Rahmen nach oben, bis die Feder einrastet. Hierbei Einstellscheibe und Spiegel nicht mit den Fingern berühren.

F Mise en place du nouveau verre de visée. Tenir le verre de visée avec la pince et le placer dans le cadre-support. Refermer doucement le cadre jusqu'à encliquetage. Ne pas toucher le verre de visée ni le miroir pendant l'opération.

S Instale le pantalla neuva. Sujete la pantalla de enfoque nueva con las pinzas y ajústela en el marco de la pantalla. Empuje suavemente el marco hacia arriba hasta que se trabe haciendo un chasquido. Al hacerlo, no toque la pantalla ni el espejo.

■フォーカシングスクリーン適合一覧表

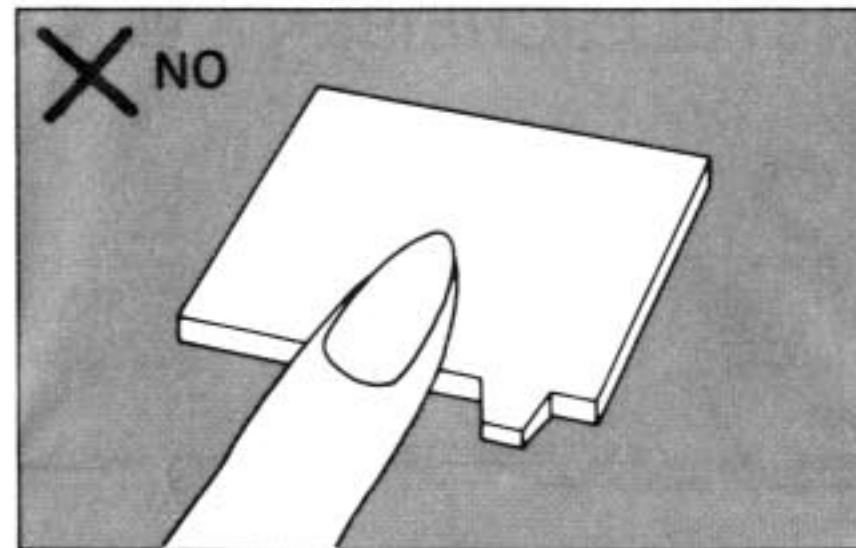
COMPATIBLE FOCUSING SCREENS VERRES DE VISEE COMPATIBLES
BESTGEEIGNETE EINSTELLSCHIEBEN PANTALLAS DE ENFOQUE COMPATIBLES

	1-1	1-2	1-3	1-4N	1-5	1-6	1-7	1-8	1-9	1-10	1-11	1-12	1-13	1-14	2-4	2-13
FISHEYE 8mm	▲	▲	▲	▲	▲					▲			▲	▲		
FISHEYE16 18/21/24/28/35mm		*			▲											
SHIFT 24/35mm	*	*	*										*	*		*
40/50/MACRO50mm(F2)					▲	▲										
MACRO 50mm (F3.5)					▲											
MACRO 90mm (F2)					▲	▲										
85/100/135mm					▲	▲										
180/200mm						▲	▲									
250/300/350mm						▲	▲									
400mm	*		*			▲	▲						*	*	*	*
500mm	*	*	*										*	*	*	*
600mm	*		*				▲						*	*	*	*
1000mm	*	*	*				▲						*	*	*	*
ZOOM	28-48 35-70mm				▲											
	35-80 35-105 65-200 75-150 85-250 100-200mm					▲										
	20mm	*	*	*	*					*			*	*	*	*
	38mm	*	*	*									*	*	*	*
	80/135mm	*	*	*									*	*	*	*
顕微鏡 Photo Micro Graphy Mikrofotografie Microphotographie Fotomicrografia																
天体 Astro Photography Astro-Fotografie Photographie Astronomique Astrofotografia																
内視鏡 Endoscopic Photography Endoskopische Fotografie Photographie endoscopique Fotografia endoscópica										▲						

■取扱い上の注意

Handling precautions
Zur Beachtung

Précautions de manipulation
Precauciones de manipulación



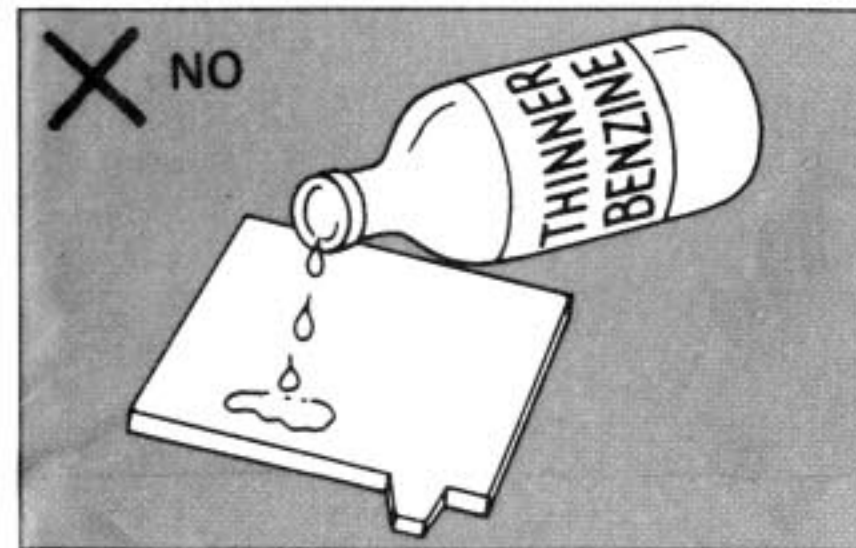
J フォーカシングスクリーンの取り扱いには細心の注意を払ってください。指がふれないように注意してください。

E Take great care in handling the focusing screen. Emphatically, do not touch it with your finger.

D Beim Umgang mit Einstellscheiben größte Sorgfalt walten lassen. Scheibe nicht berühren!

F Faire très attention en manipulant le verre de visée. Ne jamais le toucher avec les doigts.

S Tenga mucho cuidado al manipular con la pantalla de enfoque. En especial, no la toque con los dedos.



J ベンジンやシンナーでふかないでください。ホコリがついたときは、専用ブラシで軽くふき払ってください。

E Do not wipe it with benzine or thinner. If it is dusty, wipe off lightly with the accessory brush.

D Scheibe nicht mit Flüssigkeiten (Benzin o.ä.) in Berührung bringen. Staub mit dem beigeigten Pinsel entfernen.

F Ne pas nettoyer le verre de visée avec de la benzine ou un diluant. Si le verre est poussiéreux, l'essuyer légèrement avec la brosse livrée dans le coffret.

S No la frote con bencina o disolventes. Si está manchada de polvo, frótelas ligeramente con el cepillo accesorio.

■ 使用できます。■印はマイクロプリズム、スプリットプリズムや画面周辺が暗くなります。▲印はOM-1(N)、OM-2(N)のメーターは使用できません。2-4および2-13スクリーンはOM-1(N)、OM-2(N)には装着できません。

■ Compatible. In combinations marked ■ microprism, split-image prism and edges of the finder will darken. In combinations marked ▲ the built-in exposure meter of the OM-1(N) and OM-2(N) will not indicate correct exposure. The 2-4 and 2-13 cannot be mounted on the OM-1(N) or OM-2(N).

■ Kompatibilität. Bei Kombination mit den mit ■ gekennzeichneten Einstellscheiben werden die Schnittbildprismen und die Ränder des Suchers dunkler. Bei den mit ▲ gekennzeichneten Kombinationen zeigt der eingebaute Belichtungsmesser der OM-1(N) und OM-2(N) nicht die korrekte Belichtung an. 2-4 und 2-13 können nicht an die OM-1(N) oder OM-2(N) angebaut werden.

■ Compatible. Dans les combinaisons marquées ■, le microprisme, le prisme à image divisée et les rebords du viseur s'assombriront. Dans les combinaisons marquées ▲, le posemètre incorporé de l'OM-1(N) et de l'OM-2(N) n'indiqueront pas une exposition correcte. Les 2-4 et 2-13 ne peuvent pas être montés sur le OM-1(N) ou sur le OM-2(N).

■ Compatible. En las combinaciones marcadas con un asterisco ■, el microprisma, prima de imagen partida y bordes del visor pudieran oscurecerse. En las combinaciones marcadas con un círculo ▲, el exposímetro incorporado de la OM-1(N) y OM-2(N) no indicará la exposición correcta. 2-4 y 2-13 no pueden ser montadas en el OM-1(N) no en el OM-2(N).

オリンパス光学工業株式会社

〒163-91 東京都新宿区西新宿1-22-2新宿サンエービル Tel.03-3340-2211

OLYMPUS OPTICAL CO., LTD.

San-Ei Building, 22-2, Nishi Shinjuku 1-chome, Shinjuku-ku, Tokyo, Japan. Tel. 03-3340-2211

OLYMPUS AMERICA INC.

Two Corporate Center Drive, Melville, NY 11747-3157, U.S.A. Tel. 516-844-5000

OLYMPUS OPTICAL CO. (EUROPA) GMBH.

(Premises/Goods delivery) Wendenstrasse 14-16, 20097 Hamburg, Germany. Tel. 040-237730

(Letters) Postfach 10 49 08, 20034 Hamburg, Germany.

OLYMPUS OPTICAL CO. (U.K.) LTD.

2-8 Honduras Street, London EC1Y 0TX, United Kingdom. Tel. 0171-253-2772