

E G F S

**OLYMPUS**



**WINDER 2**

**MOTOR-WINDER 2**

**REARMEUR 2**

**BOBINADOR 2**

## DESCRIPTION OF CONTROLS

## BESCHREIBUNG DER FUNKTIONSELEMENTE



## NOMENCLATURE

## NOMENCLATURE



- 250 Film Back Coupling Terminal
- Kupplungskontakte für 250-Filmrückwand
- Plots de couplage du dos 250 vues
- Terminal de acoplamiento de la Tapa Posterior 1 de Chasis Cargador de Película 250



- 250 Film Back Coupling Gear
- Antriebszahnrad für 250-Filmrückwand
- Engrenage d'entraînement pour dos 250 vues
- Engranaje de acoplamiento de la Tapa Posterior 1 de Chasis Cargador de Película 250
- Gear Cover
- Zahnradabdeckung
- Capot protecteur d'engrenage
- Tapa de los engranajes

- External Power Jack
- Externe Stromversorgungsbuchse
- Prise pour branchement d'alimentation extérieure
- Conexión de fuente de energía externa

- Mode Selector
- Betriebsschalter
- Disque commutateur de fonction
- Selector de modos



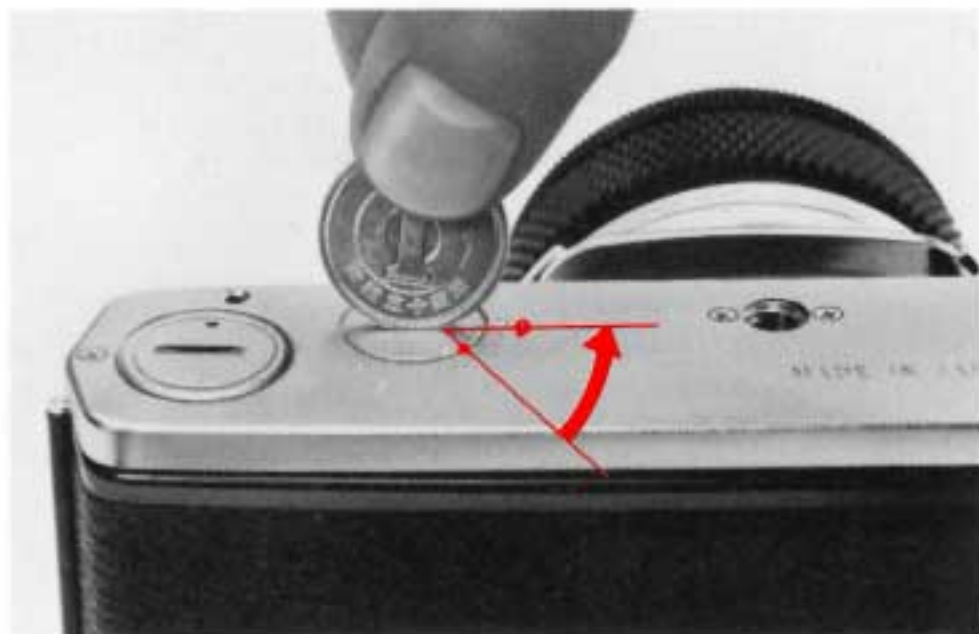
- Battery Holder
- Batteriemagazin
- Compartiment piles
- Cartucho de las pilas

- Tripod Socket
- Stativgewinde
- Ecou de pied
- Conexión de trípode

- Battery Holder Lock Button
- Batteriemagazin-Arretierung
- Verrou de fermeture du compartiment piles
- Seguro del compartimiento de las pilas

- Strap Eyelet
- Tragriemenöse
- Oeillet pour courroie
- Ojete de la correa

## PREPARATION



Remove the motor drive socket cap.

\* The OM-10, OM-20(G), OM-30(F) and OM-40(PC) are not provided with the cap.

Nehmen Sie den Schutzdeckel über der Anschlußkupplung am Boden der Kamera ab.

\* Die OM-10, OM-20, OM-30 und OM-40 haben keinen solchen Schutzdeckel.

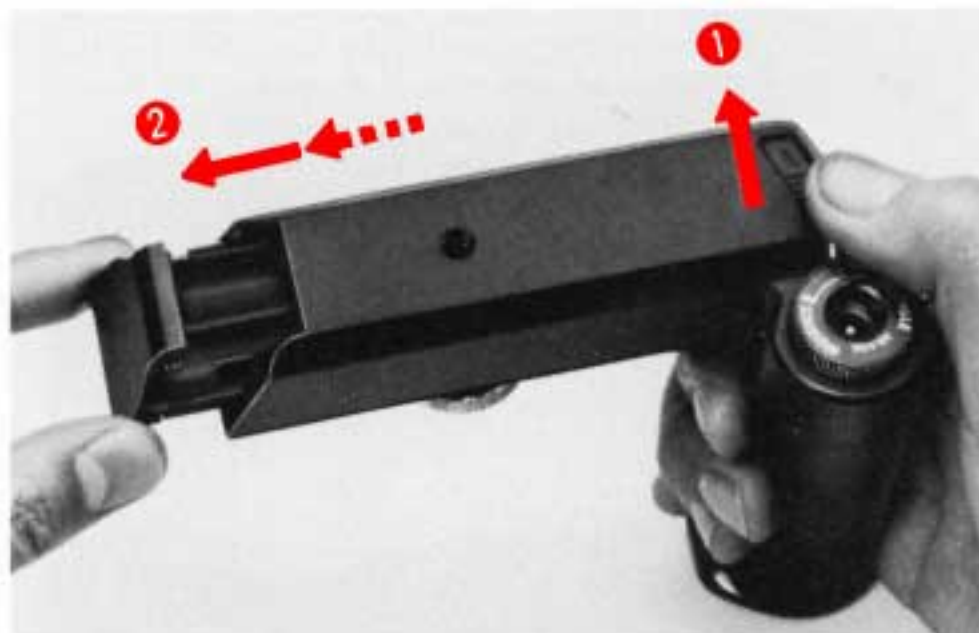
Enlever le bouchon de la prise de couplage moteur.

\* Les modèles OM-10, OM-20, OM-30 et OM-40 sont dépourvus de bouchon moteur.

Retire la tapa de la conexión del avance motorizado.

\* Las cámaras OM-10, OM-20, OM-30 y OM-40 no tienen esta tapa.

## VORBEREITUNG

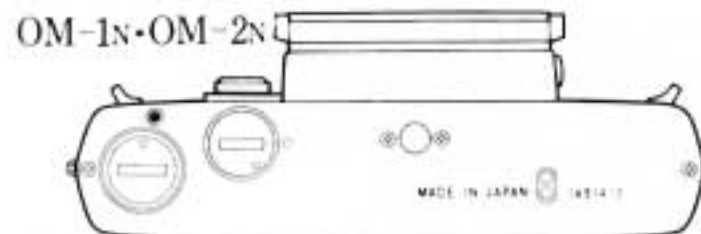


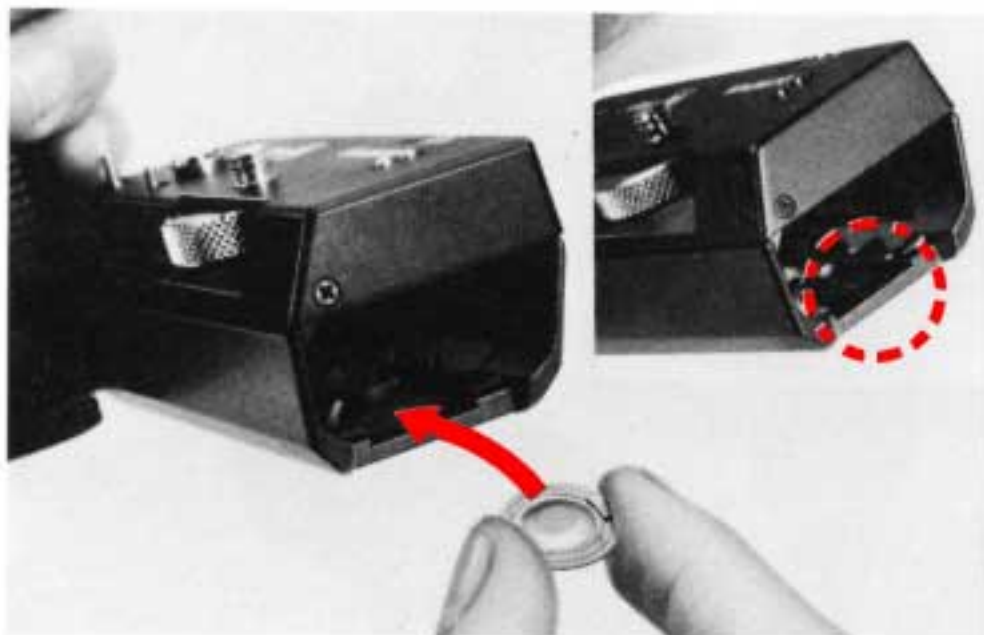
Pull out the Battery Holder.

Ziehen Sie den Batteriehälter heraus.

Retirer le boîtier piles.

Tire del cartucho de las pilas hacia afuera.





Store the cap.

\* Replace the cap on the camera when the winder is not attached. (OM-1, OM-2)

Stecken Sie den Schutzdeckel in die dafür vorgesehene Halterung im Batteriefach.

\* Setzen Sie den Deckel wieder auf, sobald der Winder von der Kamera entfernt wird. (OM-1, OM-2).

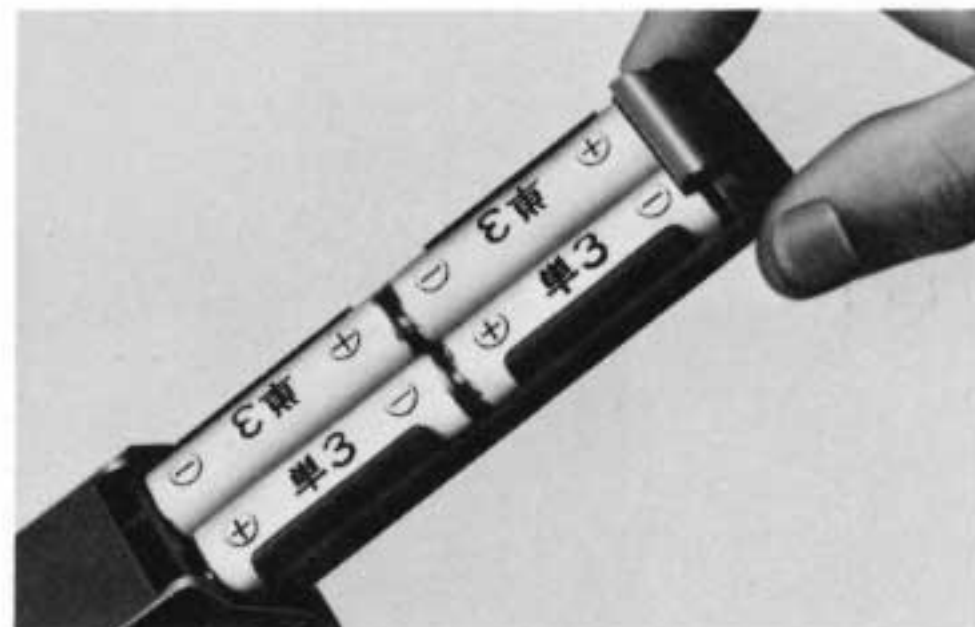


Placer le bouchon moteur dans son logement.

\* Replacer le bouchon sur la semelle de l'appareil lorsque le réarmeur n'est pas fixé. (OM-1, OM-2)

Guarde la tapa.

\* Cuando el bobinador no esté montado vuelva a poner la tapa en su lugar. (OM-1, OM-2)



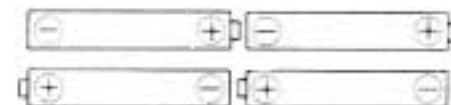
Load the batteries.

Vier 1,5V Mignon-Batterien polrichtig einsetzen.

Mise en place des piles.

Inserte las pilas.

**YES**



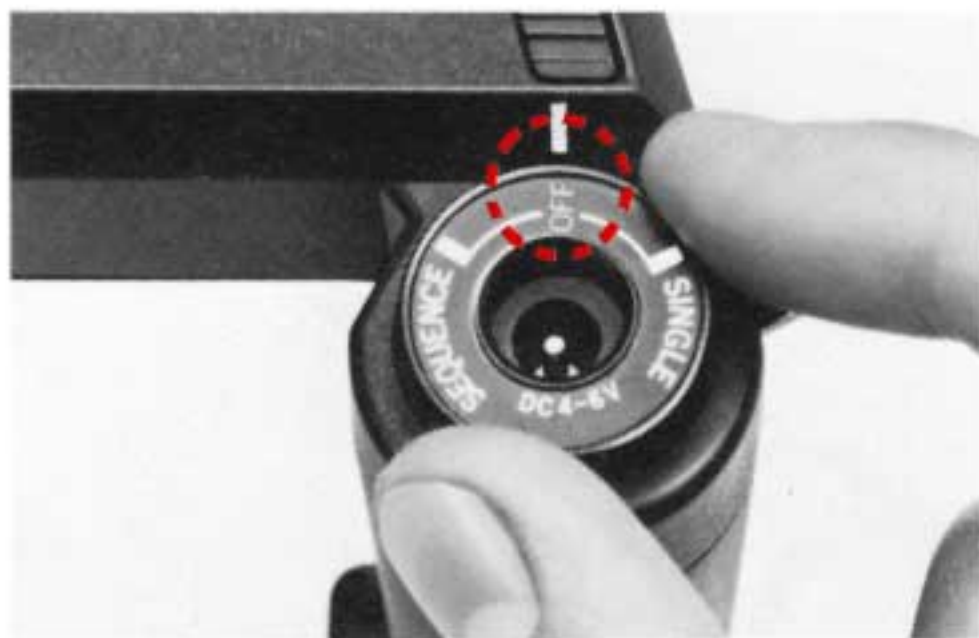
\* Applicable batteries: 1.5V AA-size (penlight)/Manganese (UM-3, etc.)/Alkaline (AM-3, etc.)/Ni-Cd (NR-AA, etc.)

\* Alkali-Mangan-Batterien sind besonders langlebig. Wiederaufladbare Nickel-Cadmium-Batterien lassen sich ebenfalls verwenden.

\* Piles utilisables: 1,5V AA-size/De manganèse/Alcalines/Ni-Cd.

\* Pilas utilizables: De 1,5V tamaño AA/De manganeso/Alcalinas/Ni-Cd.

## ATTACHING TO THE CAMERA BODY (1)



Lift and rotate the Mode Selector to the "OFF" position.

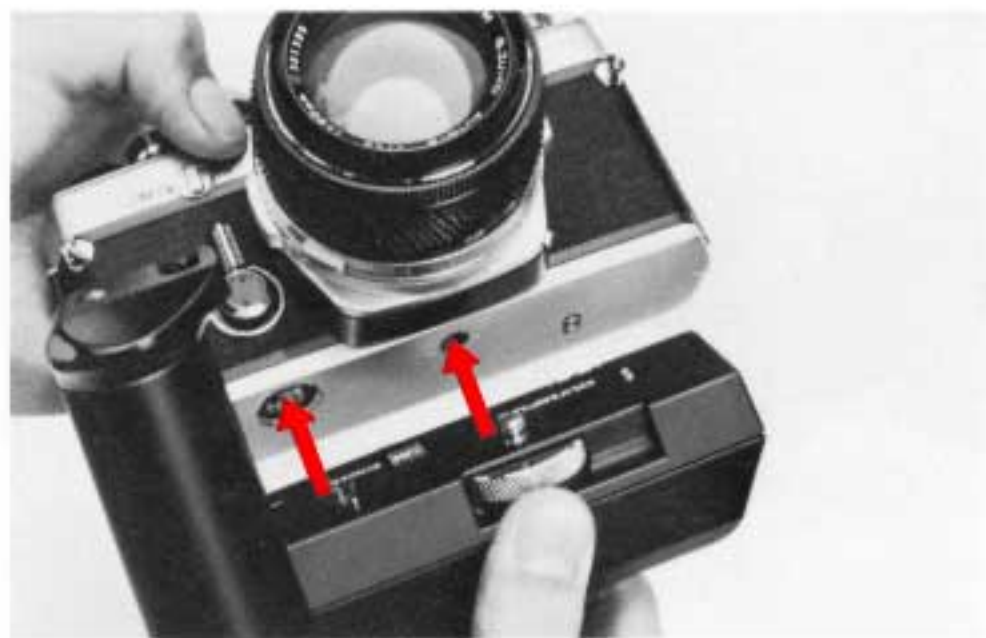
\* Make sure the mode selector switch is set to "OFF" when mounting or dismounting the winder.

Ziehen Sie den Betriebsartenschalter etwas heraus und drehen Sie ihn auf "OFF" (Aus).

Soulever et faire tourner le disque sélecteur en position "OFF".

Levante el selector de modos y hágalo girar hasta la posición "OFF".

## ANSETZEN AM KAMERAGEHÄUSE (1)



Insert the Guide Pin into the hole on the camera base plate, and the Fastening Screw into the tripod socket. To assure proper connection, adjust the position of the Winder until it is flush with the camera.

Führungsstift und Stativschraube des Winder 2 in die entsprechende Bohrung resp. das Stativgewinde der Kamerabodenplatte einführen. Kamera und Winder hierbei nicht verkanten.

Introduire l'ergot de positionnement dans le trou repère de la base de l'appareil ainsi que la vis de serrage dans l'écrou de pied. Pour assurer un montage correct, ajuster la position du moteur jusqu'à ce qu'il fasse corps avec l'appareil.

Inserte el perno guía en su agujero en la base de la cámara y el tornillo de sujeción en la conexión de trípode. Para asegurarse de que está debidamente montado, ajuste la posición del Bobinador 2.

## FIXATION SUR LE BOITIER (1)

## COMO SE MONTA EN EL CUERPO DE LA CAMARA (1)



Turn the Fastening Screw clockwise until the Winder 2 is securely attached to the camera base plate. To detach, turn the Screw counterclockwise.

Nach dem Anziehen der Stativschraube im Uhrzeigersinn bilden Kamera und Winder 2 eine feste Verbindung. Zum abnehmen des Winder 2, die Stativschraube durch Drehen im Gegenuhrzeigersinn lösen und Kamera abnehmen.

Tourner la vis de serrage dans le sens des aiguilles d'une montre jusqu'à ce que le réarmeur soit solidement fixé sur le boîtier de l'appareil. Pour enlever le réarmeur, tourner la vis de serrage en sens contraire des aiguilles d'une montre.

Dé vultas al tornillo de sujeción hacia la derecha hasta que el Bobinador 2 quede firmemente sujeto a la base de la cámara. Para desprender el Bobinador 2, gire el tornillo de sujeción hacia la izquierda.

To operate the winder, set the mode selector to "SINGLE" or "SEQUENCE". (When you are not taking pictures, turn the mode selector to the "OFF" position.)

Stellen Sie den Betriebsartenschalter entweder auf "Single" (Einzelbildschaltung) oder auf "Sequence" (Serienschaltung). (Nach Beendigung des Aufnahmeeinsatzes ist der Betriebsschalter am Winder 2 auf «OFF» zustellen.)

Placer le disque du commutateur sur "SINGLE" ou "SEQUENCE". (Après la prise de vues avec le réarmeur, placer toujours le disque du commutateur sur la position < OFF >.)

Ajuste el selector de modos en "SINGLE" (fotogramas uno a uno) o en "SEQUENCE" (secuencias). (Después de fotografiar con el Bobinador no deje de ajustar el cuadrante en "OFF".)

**ATTACHING TO THE CAMERA BODY (2)  
ANSETZEN AM KAMERAGEHÄUSE (2)**

---



**FIXATION SUR LE BOITIER (2)  
COMO SE MONTA EN EL CUERPO  
DE LA CAMARA (2)**

---

Before loading the film into the camera, shoot several "blank" exposures to make sure the units are attached properly.

Verschlußauslöser betätigen.

Vor dem Einlegen eines Films empfiehlt es sich, den Verschlußauslöser mehrere Male zu betätigen, um die einwandfreie Verbindung zwischen Kamera und Winder 2 zu prüfen.

Presser le bouton déclencheur pour photographier. Avant de charger l'appareil avec le film, il est recommandé de faire fonctionner l'appareil plusieurs fois en pressant le déclencheur afin de s'assurer que les éléments sont convenablement montés.

Antes de cargar la película en la cámara, efectúe varios disparos "en blanco" oprimiendo el botón disparador, para asegurarse de que las unidades están correctamente montadas.



### ● IF THE WINDER 2 STOPS DURING PICTURE TAKING...

1) Check the exposure counter. The Winder 2 automatically stops advancing after the last frame is exposed. Rewind the film into the cartridge.

**IMPORTANT:** After the last frame is exposed, avoid pressing the Shutter Release to prevent the possibility of film damage.

2) If the Winder 2 stops in the middle of a roll and makes a droning sound, the batteries are exhausted. Turn the mode selector to "OFF" and insert fresh batteries.

\* If the batteries are inserted upside-down, the motor will not function. (The polarity protection mechanism interrupts current flow.)

### ● LOADING THE FILM

1) Always try to load your camera after the Winder 2 has been attached. This eliminates even the remotest possibility of light leak through the motor drive socket. If this is not possible, attach the Winder 2 in a dimly-lit area.

2) Load (and unload) the camera with film in the normal manner. (Refer to your Olympus OM Camera Instructions.)

### ● Falls die Motorfunktion des Winder 2 nach einer Aufnahme aussetzt...

1. Bildzählwerk kontrollieren. Der Winder 2 wird nach der Belichtung des letzten Bildes automatisch gestoppt. In diesem Fall ist der Film in die Patrone zurückzuspulen.

**Zur Beachtung:** Der Auslöser ist nach der Belichtung des letzten Bildes nicht mehr zu betätigen, damit eine mögliche Filmbeschädigung vermeiden wird.

2. Falls der Winder 2 in der Mitte eines Films stoppt und ein Brummgeräusch hörbar wird, sind die Batterien erschöpft. In diesem Fall ist der Betriebsschalter auf » OFF « zu stellen und frische Batterien einzusetzen.

\* Bei falsch eingesetzten Batterien ist die Motorfunktion wirkungslos, da eine Schutzschaltung den Stromfluß unterbricht.

### ● Filmeinlegen

1. Der Film ist möglichst immer erst nach Anbringen des Winder 2 einzulegen. Dadurch wird jede entfernte Möglichkeit eines Lichteinfalls durch die Antriebsöffnung in der Bodenplatte ausgeschlossen. Sollte dies nicht möglich sein ist der Winder 2 bei schwachem Licht an der geladenen Kamera anzusetzen.

2. Das Einlegen des Films in die Kamera erfolgt in der üblichen Weise (s. Bedienungsanleitung zur Olympus OM Kameras).

## SUGGESTIONS UTILES

---

### • SI LE REARMEUR CESSE DE FONCTIONNER DURANT LA PRISE DE VUE...

1) Vérifier le compteur d'images. Le réarmeur s'arrête automatiquement après le dernier cliché exposé. Rebobiner le film dans sa cartouche.

**IMPORTANT:** Après l'exposition du dernier cliché, éviter de presser le bouton déclencheur afin d'éviter toute déchirure du film.

2) Si le réarmeur cesse de fonctionner au milieu d'une bobine et fait entendre un bruit de bourdonnement, les piles sont épuisées. Tourner le disque sur "OFF" et changer les piles.

\* Si les piles sont placées à l'envers, le réarmeur ne pourra pas fonctionner. (Le mécanisme protecteur de polarité interrompt le passage du courant.)

### CHARGEMENT DU FILM

1. S'efforce de charger l'appareil toujours après le montage du moteur. Cette précaution élimine la moindre possibilité de voile par entrée de lumière à travers la prise de couplage mécanique du moteur. Si cela n'est pas possible, monter le moteur dans un lieu faiblement éclairé.

2. Le chargement du film dans l'appareil se fait de la manière habituelle (voir le mode d'emploi de votre appareil OLYMPUS).

## SUGERENCIAS UTILES

---

### • SI EL BOBINADOR 2 SE DETIENE MIENTRAS SE FOTOGRAFIA...

1) Verifique el cuentaexposiciones. El Bobinador 2 detiene el avance de la película automáticamente después de la exposición del último fotograma. Rebobine la película.

**IMPORTANTE:** Después de la exposición del último fotograma, evite presionar el disparador para evitar daños a la película.

2) Si el Bobinador 2 se detiene en la mitad de un rollo y emite un zumbido, las pilas están descargadas. Ajústelo en "OFF" e inserte pilas nuevas.

\* Si las pilas se insertan al revés, el motor no funcionará (el mecanismo de protección de polaridad interrumpe el flujo de corriente).

### CARGA DE LA PELICULA

1. Procure insertar la película en la cámara después de haber montado el Bobinador 2. Esto evite toda posibilidad de que se filtre luz por la conexión de avance motorizado. Si no fuera posible, monte el Bobinador 2 en un área poco iluminada.

2. Cargue la película en la cámara en la forma normal. (Véanse las Instrucciones de la Cámara Olympus OM).

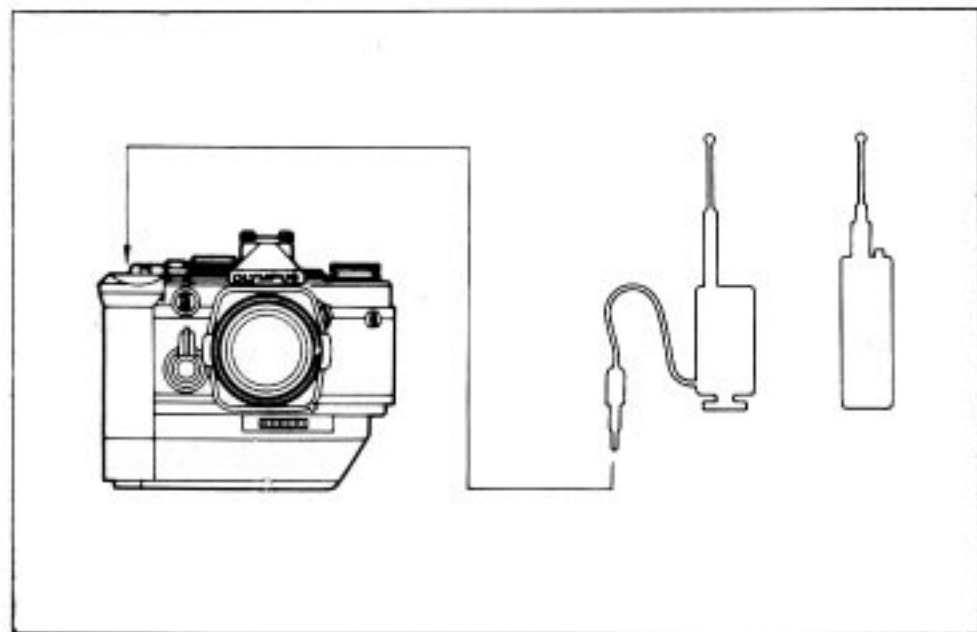


The Remote Control Jack provides a facility for remote motor drive photography. The jack accepts a 2.5mm mini-plug (output terminal of remote control apparatus). There are two optional M. Remote Cords available from Olympus in 1.2m and 5m lengths.

Die Fernsteuerungsbuchse ermöglicht eine Fernauslösung von Aufnahmen mit motorischem Filmtransport. Die Buchse nimmt einen 2,5-mm-Klinkenstecker (Ausgang eines Fernsteuerungsgerätes) auf. La prise jack de commande à distance facilite la photographie motorisée éloignée. La prise jack reçoit une prise de 2,5mm (borne de sortie de l'appareil de commande à distance).

La conexión de mando a distancia permite tomar fotografías estando lejos de la cámara y acepta un minienchufe de 2,5mm. (terminal de salida del aparato de control remoto).

## REMOTE MOTOR DRIVE PHOTOGRAPHY (2) FERNGESTUERTE MOTORAUFNAHMEN (2)



Commercially available remote control apparatus, such as radio- or photo-control devices, self timers, intervalometers and remote control cords are applicable.

\* When inserting the mini-plug into the jack, the Mode Selector should be set to "OFF"; otherwise the Winder 2 may start functioning as soon as the connection is made.

\* **IMPORTANT:** Some remote apparatus whose output plug always gives electrical potential (voltage) when applied with a tester, will damage the winder circuitry.

Zur Fernauslösung eignen sich die auf dem Markt erhältlichen Funk- und Licht-Fernsteuerungseinrichtungen, Selbstausslöser, Zeitschalter und Fernsteuerungskabel.

## PHOTOGRAPHIE MOTORISEE A DISTANCE (2) FOTOGRAFIA CON BOBINADOR Y MANDO A DISTANCIA (2)

\* Vor dem Einsetzen des Steckers ist der Betriebschalter auf » OFF « zu stellen, da sonst der Motorantrieb beim Herstellen der Kabelverbindung in Tätigkeit tritt.

\* **Achtung!** Beim Anschluß von Steuergeräten usw. ist darauf zu achten, daß der Klinkenstecker keinen Strom führt, weil sonst die Gefahr besteht, daß die Schaltung im Winder beschädigt wird.

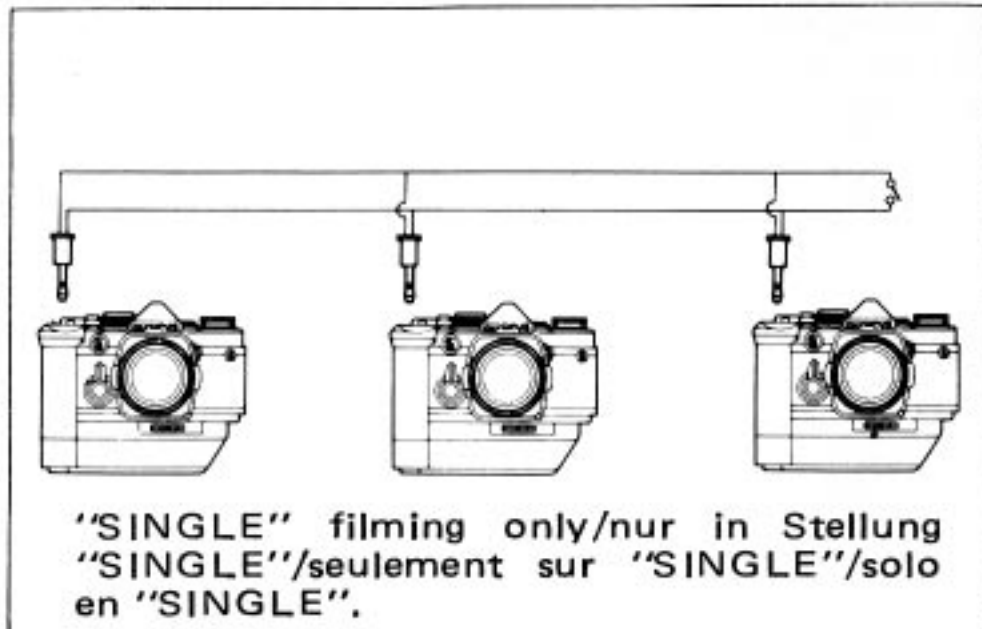
Divers appareils de commande à distance se trouvent dans le commerce; ils sont destinés à la radio, à la photo-contrôle, aux systèmes de déclenchement automatique, aux intervalloètres et cordons de commande à distance.

\* Pour introduire le mini-jack dans la prise, le disque du commutateur doit être réglé sur la position « OFF » sinon le dispositif d'entraînement peut se mettre en fonctionnement dès que le branchement est réalisé.

\* **Important:** certaines commandes à distance non compatibles au point de vue voltage risquent d'endommager les circuits de ce réarmeur.

Los aparatos de mando a distancia en venta hoy día tales como dispositivos de radio o autodisparadores, intervalómetros y cables de control remoto son compatibles.

\* **Consejos importantes:** Si se aplica un aparato de telemando, cuyo enchufe de salida siempre esté emitiendo electricidad, junto con un probador, se dañarán los circuitos del bobinador.



The Remote Control Jack also provides a facility for electric shutter release in simultaneous burst with two or more motorized OM cameras. The wiring is illustrated above.

\* Prior to the wiring, set Mode Selector to "OFF"; if set to "SINGLE", the Winder 2 may start functioning as soon as the connection is made.

Die Buchse für Fernsteuerungsanschluß ermöglicht die simultane Verschlußauslösung an zwei oder mehreren mit Motorantrieb versehenen OM-Kameras. Die elektrische Schaltung erfolgt nach obigem Schema.

\* Vor dem Anschließen der Fernsteuerungskabel ist der Betriebsschalter auf  $\gg$  OFF  $\ll$  zu stellen. In Stellung  $\gg$  SINGLE  $\ll$  könnte Winder 2 beim Herstellen der Kabelverbindung in Tätigkeit treten.

La prise jack de commande à distance, permet de déclencher simultanément deux ou plusieurs appareils OM motorisés. Le branchement électrique s'effectue comme l'indique le schéma ci-dessus.

\* Avant de procéder au câblage de jonction, il est nécessaire de placer le disque commutateur sur la position  $\ll$  OFF  $\gg$ . S'il est réglé sur  $\ll$  SINGLE  $\gg$  le dispositif d'armement peut se mettre en marche dès que le branchement est fait.

La conexión de mando a distancia brinda la posibilidad de accionar el obturador eléctricamente en disparos simultáneos con dos o más cámaras OM motorizadas. La ilustración indica cómo se hace la conexión.

\* Antes de hacerla, coloque el cuadrante en "OFF", si estuviera en "SINGLE" el Bobinador 2 puede comenzar a funcionar tan pronto como se efectúe la conexión.



1. The External Power Jack at the center of the Mode Selector accepts the power plug from an external power unit of up to DC 6V (4–5.5V with a power unit of large potentiality).
2. Connect the power plug with the jack referring to the illustration at right.

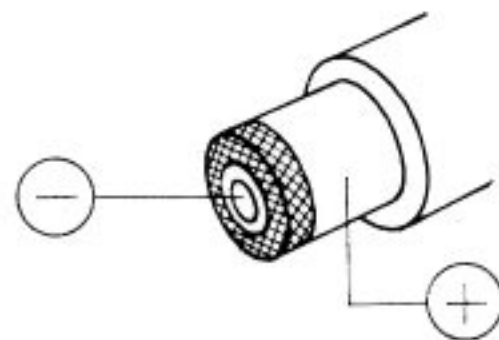
1. Die Buchse in der Mitte des Betriebsschalters dient zum Anschluß externer Stromquellen mit 6V Gleichspannung (4–5.5V bei Stromquellen mit hohem Potential).
2. Der Anschlußstecker der externen Stromquelle muß der rechts Abbildung entsprechend gepolt sein.

1. La prise pour alimentation extérieure, située au centre du disque commutateur, peut recevoir la pri-

se d'une source d'alimentation extérieure jusqu'à 6V en courant continu (4–5,5V, avec une source de puissance à haut potentiel).

2. Brancher la prise de la source extérieure sur la prise jack, comme l'indique l'illustration ci-dessous.

1. La conexión de fuente de energía externa en el centro del cuadrante acepta el terminal de conexión de una fuente de energía externa hasta de 6 voltios C.C. (4–5,5V) con una fuente de energía de alta potencia.
2. Inserte el enchufe en la conexión como se indica en la ilustración.





### ■ M. 6V Power Pack 1

As an external power unit for the Winder 2, the OM System Motor Drive Group offers the cold-resistant M. 6V Power Pack 1. When the power pack is used, current is automatically cut off from the batteries inside the winder and switched to the pack.

### ■ M. 6V-Netzgerät 1

Als externe Versorgungseinheit für den Winder 2, steht bei dem OM-System für die Motor-Antriebsgruppe das kältewiderständige M. 6V-Netzgerät 1 zur Verfügung. Bei Verwendung dieses Netzgerätes wird der Strom von den Batterien im Innern des Winder 2 automatisch unterbrochen und auf das Netzgerät umgeschaltet.

### ■ Porte-piles 1 M. 6V

Pour l'alimentation extérieure du Réarmeur 2, le Groupe de Moteur d'entraînement du Système OM offre le Porte-piles 1 M. 6V résistant au froid.

Lorsque l'on utilise le porte-piles, le courant venant des piles du réarmeur est automatiquement coupé et commuté sur le porte-piles.

### ■ Fuente de Energía M. 6V 1

Como fuente de energía externa para el Bobinador 2, el Grupo de Avance Motorizado del sistema OM ofrece la Fuente de Energía M. 6V 1 resistente al frío. Cuando se usa esta fuente de energía, se desconectan automáticamente las pilas del bobinador.

## CARE AND STORAGE

---

- Make sure the Winder 2 is attached to the camera securely.
- Do not overtighten moving parts such as the magazine lock button, gear cover, etc.
- When replacing the batteries in your winder, replace ALL of them at one time.
- Do not hit or drop the Winder 2, or let it strike any hard object.
- Keep all electrical contacts clean and well away from metallic objects to prevent short circuit.

### ● SHOOTING IN LOW TEMPERATURE AREAS

1) If the Winder 2 will not advance when shooting in extremely cold temperatures, advance the first frame manually and then use the motor.

2) If the winder will still not function, the batteries are exhausted or the temperature is too low; replace the batteries with fresh ones or warm the units by placing them inside your clothing.

Extremely low temperatures may cause the battery power to drop and the Winder 2 may fail to function normally. To prevent voltage drop, tuck the external power unit in your pocket and connect it with the Winder 2 via the remote cord.

\* Ni-Cd batteries may supply enough power even at around 0° C. (At purchase of Ni-Cd batteries, it is recommended to get four pieces of them packaged as a set.)

- When storing the winder for long periods, remove the batteries from the Battery Holder.

- Avoid storing the winder in very cold, hot or humid areas.

- Do not store the units near mothballs or similar materials to avoid the possibility of damage to metal surfaces.

- If cleaning is necessary, wipe the units with a soft cloth only. Do not use cleaning solvents or other harsh chemicals.



## WARTUNG UND PFLEGE

- Überzeugen Sie sich beim Anbringen des Winders an der OM-Kamera, daß alle Teile sauber ineinandergreifen.
- Wenden Sie niemals Gewalt an!
- Beim Batteriewechsel bitte immer alle 4 Batterien erneuern. Der Austausch nur einzelner Batterien ist sinnlos.
- Bei längerer Aufbewahrungszeit empfiehlt sich das Entfernen der Batterien aus dem Batteriemagazin.
- Die elektrischen Anschlüsse und Kontakte sind sauberzuhalten und vor Kurzschluß durch die Berührung mit metallischen Gegenständen zu schützen.

### • Aufnahmen bei niedrigen Temperaturen

1. Falls der Winder 2 bei extrem kalten Temperaturen den Film nicht weitertransportiert, ist das erste Bild von Hand weiterzuschalten und erst dann der motorische Filmtransport zu bedienen.

2. Tritt der Winder 2 auch dann nicht in Tätigkeit, sind entweder die Batterien erschöpft oder die Temperatur ist zu niedrig. In diesen Fällen sind die Batterien zu erneuern bzw. das Gerät durch Körperwärme etwas zu temperieren.

Bei extrem niedrigen Temperaturen kann die Batterieleistung abfallen, so daß die Funktion des Winder 2 beeinträchtigt wird. In diesem Fall empfiehlt es sich, eine externe Stromquelle in der Anzug- oder Manteltasche aufzubewahren, um die darin enthaltenen Batterien durch Körperwärme funktionstüchtig zu halten. Die Verbindung zum Winder 2 erfolgt in derartigen Situationen über ein Verlängerungskabel.

\* NiCd-Batterien liefern in gutem Ladezustand selbst bei Temperaturen um 0° noch ausreichende Leistung.

- Bei längerer Aufbewahrungszeit empfiehlt sich das Entfernen der Batterien aus dem Batteriemagazin.
- Der Motor-Winder 2 ist möglichst nicht in sehr kalter, heißer oder feuchter Umgebung aufzubewahren.
- Geräte nicht in der Nähe von chemisch einwirkenden Substanzen wie beispielsweise Mottenkugeln lagern, da diese die Metalloberflächen angreifen könnten.
- Zum Reinigen ein weiches Tuch benutzen. Keine Lösungsmittel oder sonstigen Chemikalien anwenden.

## ENTRETIEN ET RANGEMENT

---

- Assurez-vous que le réarmeur soit bien fixé sur votre boîtier.
- Ne pas forcer plus que nécessaire sur les parties mobiles: verrou de fermeture du boîtier piles, capot protecteur d'engrenage etc....
- Remplacez toujours les piles par jeux de quatre.
- Ne pas donner de coup ou laisser tomber le réarmeur d'entraînement, éviter tout choc avec un objet dur.
- Conserver tous les contacts électriques en état de propreté et éloignés des objets métalliques afin d'éviter les courts-circuits.

### ● PRISE DE VUES PAR BASSE TEMPERATURE

- 1) Si le moteur refuse de fonctionner par basse température, armer à la main pour a première vue, puis continuer au moteur.
  - 2) Si le réarmeur refuse toujours de fonctionner, il faut en conclure que les piles sont épuisées ou que la température est trop basse. Remplacer les piles ou réchauffer le réarmeur. Une température excessivement basse peut occasionner une chute de tension importante des piles, empêchant le réarmeur de fonctionner normalement. Pour éviter ces chutes de tension, abriter la source d'alimentation extérieure dans votre poche et la brancher au réarmeur à l'aide du cordon de commande à distance.
- \* Les batteries Ni-Cd peuvent fournir une tension suffisante jusqu'à une température de 0°C (lorsque l'on achète les batteries Ni-Cd, il est recommandé de les choisir emballées par quatre et présentées dans un ensemble).
- Si le réarmeur ne doit pas servir durant une longue période, il est conseillé d'enlever les piles afin de prolonger leur durée.
  - Eviter de ranger le réarmeur dans un lieu très froid, trop chaud ou humide.
  - Ne pas le placer près de boules de naphthaline ou autres produits similaires afin d'éviter l'altération des surfaces métalliques.
  - Si un nettoyage est nécessaire, essuyer les éléments avec un chiffon doux. Ne pas utiliser de solvant ou autre produit chimique à action brutale.

## EL CUIDADO DEL BOBINADOR

- Asegúrese de que el Bobinador 2 esté montado bien fijo en la cámara.
- No haga más presión que la necesaria sobre las piezas móviles (soporte de las pilas, botón del seguro, tapa de engranajes, etc.).
- Reemplace todas las cuatro pilas con pilas nuevas.
- No golpee ni deje caer el Bobinador 2, ni permite que golpee contra objetos duros.
- Mantenga todos los contactos eléctricos limpios y a distancia de objetos metálicos para evitar cortocircuitos.

### ● FOTOGRAFÍAS EN LUGARES FRIOS

1) Si el Bobinador 2 no hace avanzar la película cuando se toman fotografías en lugares con temperaturas extremadamente bajas, avance el primer fotograma manualmente y luego use el motor.

2) Si aún así el Bobinador 2 no funciona, las pilas están descargadas o la temperatura es excesivamente baja; reemplace las pilas por otras nuevas o caliéntelas.

Las temperaturas extremadamente bajas pueden provocar una caída de la potencia de las pilas y causar trastornos en el funcionamiento del Bobinador 2.

\* Para evitar la caída de tensión, guarde la fuente de energía externa en su bolsillo y conéctela con el Bobinador 2 a través del cable de control remoto.

\* Las pilas de Ni-Cd pueden suministrar suficiente alimentación a temperaturas de alrededor de 0°C. (Al comprar pilas de Ni-Cd se recomienda adquirir cuatro en un cartucho portador).

● Cuando almacene el Bobinador 2 durante períodos largos, saque las pilas.

● Evite almacenar el Bobinador 2 en áreas muy frías, cálidas o húmedas.

● No almacene las unidades cerca de naftalina o materiales similares para evitar daños a las superficies metálicas.

● Si es necesario limpiarlo, hágalo con una tela suave únicamente. No use solventes químicos ni productos químicos fuertes.

## MAIN SPECIFICATIONS

---

**Camera:** OM-1, OM-2 (2 S/P, 2S), OM-3, OM-4, OM-10, OM-20(G), OM-30(F) and OM-40(PC) cameras.

**Film advance:** Single-frame advance as well as sequential filming (2.5 fps); instant film wind after exposure.

**Wind-on time:** Approx. 0.3 sec.

**Shutter speed:** All shutter speeds available by the camera being used.

**Power supply:** Four 1.5V AA (penlight) batteries, including Ni-Cd rechargeable batteries; a jack for external power source is built in.

**Battery loading:** Snap-in, magazine-type M. 6V Battery Holder 1. Additional magazine available.

**Input voltage:** DC 4–6V.

**Capacity:** Approx. 20 rolls of 36-exposure film with a set of fresh manganese batteries; approx. 50 rolls with alkaline batteries; approx. 15 rolls with Ni-Cd rechargeable batteries, at normal temperature.

**Connection with remote control apparatus:** Via a 2.5mm mini-jack. Olympus remote control cords are available in 1.2m and 5m lengths.

**Mounting to camera:** Screw couples with camera's tripod socket, guide pin provided.

**Shutter release:** Push-button type on hand grip.

**Coupling to 250 Film Back 1** (with OM-1, -2, -3 and -4): Automatic direct contact via coupl-

ing gears, provided with gear cover.

**Film end stop:** Automatic film wind stop after last exposure.

**Dimensions:** 130 x 64 x 98mm. (5.1" x 2.5" x 3.9").

**Weight:** 290gr. (10.2 oz.) (less batteries).

## TECHNISCHE DATEN

**Kamera:** Olympus OM-1, OM-2 (2 S/P), OM-3, OM-4, OM-10, OM-20, OM-30 und OM-40.

**Filmtransport:** Einzelbildschaltung sofort nach jeder Belichtung sowohl Serienaufnahmen (ca. 2,5 Bilder pro Sekunde).

**Bildfolge:** ca. 0,3 Sekunden.

**Belichtungszeit:** Alle Belichtungszeiten, der Kamera verwendet.

**Stromquellen:** Vier 1,5-V-Mignonbatterien (Alkali-Mangan) oder wiederaufladbare NiCd-Batterien; Anschluß für externe Stromquelle vorhanden.

**Batteriehalterung:** Einrastendes 6-V-Batteriemagazin 1, Typ M.

**Betriebsspannung:** 4–6 V Gleichspannung (bei externer Stromquelle 4–5,5 V).

**Betriebsdauer:** ca. 50 Filmpatronen a 36 Aufnahmen mit frischen Alkali-Mangan-Batterien; ca. 15 Filmpatronen mit wiederaufladbaren NiCd-Batterien (bei normalen Temperaturen).

**Fernsteuerung:** Anschluß über 2,5-mm-Klinkenbuchse.

**Kamera-Befestigung:** Mittels integrierter Stativschraube im Stativgewinde der Kamerabodenplatte; ein Führungstift sorgt für einwandfreie Passung.

**Verschlussauslösung:** Auslösetaste am Handgriff.

**Anschluß an 250-Filmrückwand 1** (mit OM-1, -2, -3 und -4): Automatische, direkte Zahnrad-

kopplung sowie Kontakt für Transportstopp bei Filmende; versehen mit Schutzabdeckung für Antriebszahnrad.

**Film-Endabschaltung:** Halbleiter-Schaltkreis zur automatischen Abschaltung des Filmtransports nach der letzten Aufnahme.

**Abmessungen:** 130 × 64 × 98 mm.

**Gewicht:** 290 g (ohne Batterien).

## CARACTERISTIQUES PRINCIPALES

---

**Appareils:** OM-1, OM-2 ( 2 S/P), OM-3, OM-4, OM-10, OM-20, OM-30 et OM-40.

**Avancement du film:** Le déclenchement vue par vue ou par séquences jusqu' à 2,5 im/sec.

**Durée de l'armement:** Environ 0,3 seconde.

**Vitesses d'obturation:** Toutes les vitesses de l'appareil utilisé.

**Sources d'alimentation:** Quatre piles "Penlight" type AA 1,5V ou batterie Ni-Cd. rechargeable. Prise jack incorporée pour branchement d'une source extérieure.

**Logement des piles:** Maintien par ressorts en magasin type M. 6V Porte-piles 1.

**Tension d'entrée:** Courant continu 4–6V (courant continu 4–5,5V avec source extérieure à haut potentiel).

**Capacité:** Environ 20 cartouches de 36 vues avec une charge de piles neuves au manganèse, environ 50 cartouches de 36 vues avec une charge de piles neuves alcalines, environ 15 cartouches avec les piles Ni-Cd rechargeables. (Par température normale.)

**Branchement d'un dispositif de commande à distance:** Avec prise minijack 2,5mm.

**Montage sur le boîtier de l'appareil:** Au moyen d'une vis de serrage couplée dans l'écrou de pied, avec tenon de guidage.

**Déclenchement de l'obturateur:** Par bouton poussoir sur la poignée.

**Couplage avec le dos-film 250 vues** (avec OM-1, -2, -3 et -4): Avec contact direct automatique par l'intermédiaire des engrenages de couplage. Avec couvercle d'engrenage et plots commandant l'arrêt de l'entraînement du film.

**Arrêt de fin de film:** Par circuit monobloc après la dernière exposition.

**Dimensions:** 130 x 64 x 98mm.

**Poids:** 290 g (sans piles).

## ESPECIFICACIONES PRINCIPALES

**Cámaras compatibles:** Cámaras OM-1, OM-2 (2 S/P), OM-3, OM-4, OM-10, OM-20, OM-30 y OM-40.

**Avance de la película:** Avance de fotogramas uno a uno o continuos a razón de 2,5 fotogramas por segundo.

**Tiempo de rebobinado:** Aproximadamente 0,3 de segundo.

**Velocidad del obturador:** Pueden usarse todas las velocidades del obturador de la cámara utilizada.

**Fuente de energía:** Cuatro pilas AA de 1,5V, que pueden ser de Ni-Cd recargables; conexión para fuente de energía externa.

**Inserción de las pilas:** Chasis de Pilas M. 6V 1.

**Tensión requerida:** 4 a 6 voltios C.C. (4 a 4,5V con fuente de energía externa potente).

**Capacidad:** Aproximadamente 20 rollos de película de 36 fotogramas con un juego de pilas de manganeso nuevas; aproximadamente 50 rollos con pilas recargables de Ni-Cd, a temperatura normal.

**Conexión de control remoto:** Mediante un minienchufe hembra de 2,5mm.

**Montaje en la cámara:** Tornillo de sujeción en la conexión de trípode en la empuñadura.

**Botón de disparador:** Tipo pulsador en la empuñadura.

**Acoplamiento con la Tapa Posterior 1 de Chasis Cargador de Película 250 (OM-1, -2, -3 y -4):**

Contacto directo automático con engranajes de acoplamiento con cubierta y contacto de parada automática del rebobinado de película.

**Parada al final de la película:** Circuito de estado sólido para la parada automática del rebobinado de la película después de la última exposición.

**Dimensions:** 130 x 64 x 98mm.

**Peso:** 290 gr. (sin baterías).

# **OLYMPUS<sup>®</sup>**

**OLYMPUS OPTICAL CO., LTD.**

San-Ei Building, 22-2, Nishi Shinjuku 1-chome, Shinjuku-ku, Tokyo, Japan. Tel.03-3340-2211

**OLYMPUS AMERICA INC.**

Crossways Park, Woodbury, New York 11797-2087, U.S.A. Tel.516-364-3000

**OLYMPUS OPTICAL CO. (EUROPA) GMBH.**

(Premises/Goods delivery) Wendenstrasse 14-16, 20097 Hamburg, Germany. Tel.040-237730

(Letters) Postfach 10 49 08, 20034 Hamburg, Germany.

**OLYMPUS OPTICAL CO. (U.K.) LTD.**

2-8 Honduras Street, London EC1Y 0TX, United Kingdom. Tel.071-253-2772