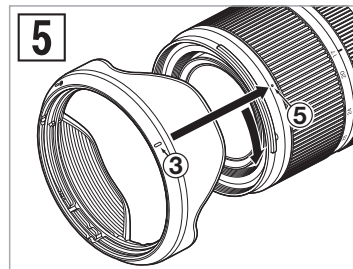
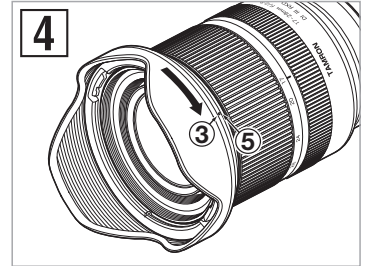
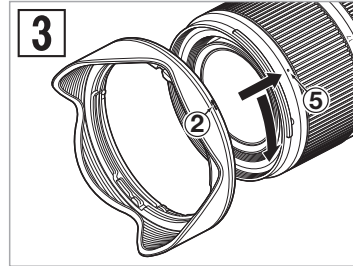
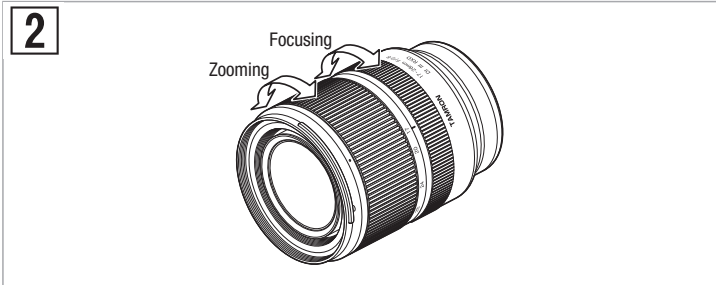
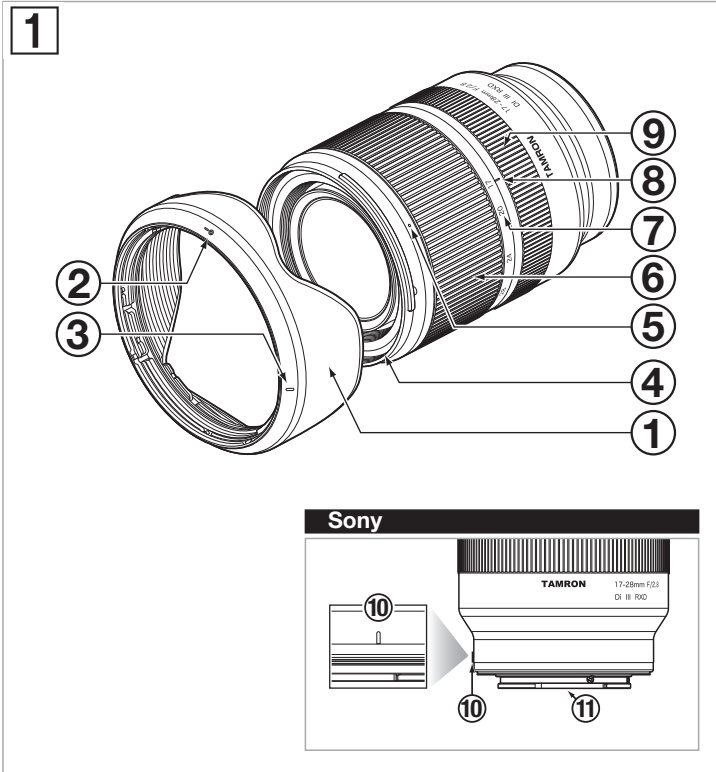


17-28mm F/2.8 Di III RXD

For Sony Full-frame mirrorless



CE * The **CE** Marking is a directive conformity mark of the European Community (EC).
 * Das **CE**-Zeichen entspricht der EC Norm.
 * La marquage **CE** est un marquage de conformité à la directive CEE (CE).
 * La marca **CE** es marca de conformidad según directiva de la Comunidad Europea (CE).
 * Il marchio **CE** attesta la conformità alla direttiva della Comunità Europea (CEE).
 * **CE** 标志表示符合欧洲共同体(CE)指标

CE The EEC Conformity Report applies to the Council Directive 2014/30/EU, 2011/65/EU and is used by Tamron Co., Ltd., manufacturer of this product.

NEDERLANDS

Wij danken u voor de aanschaf van het Tamron-objectief ter uitbreiding van uw foto-uitrusting. Voordat u uw nieuwe objectief gaat gebruiken wordt u verzocht deze gebruiksaanwijzing zorgvuldig door te lezen om uzelf vertrouwd te maken met de mogelijkheden van het objectief en kennis te nemen van de fototechnische aanbevelingen, zodat u verzekerd bent van de beste resultaten. Indien u de nodige zorgvuldigheid betracht zult u vele jaren plezier hebben van uw Tamron-objectief en zult u de prachtigste foto's kunnen maken.



- Verklaart de voorzorgen die u kunt nemen om problemen te voorkomen.



- Verklaart dingen die nuttig zijn om te weten, naast de basisbediening.

ONDERDEELNAMEN (Zie Fig. 1)

- Zonnekap
- Merkteken voor zonnepuntafstand
- Merkteken voor zonnepuntvergrendeling
- Merkteken voor zonnepuntontgrendeling
- Brandpuntsafstandsschaal
- Scherpstelling
- Aansluitcontacten tussen het objectief en de camera
- Merkteken voor zonnepuntaansluiting
- Filterring
- Zoomring
- Brandpuntsafstandsmerkteken
- Aansluitingsmerkteken voor objectief

HOOFDSPECIFICATIES

Model	A046
Brandpuntsafstand	17-28 mm
Maximale diafragma-opening	F/2,8
Zichthoek	103°41' - 75°23'
Lensofbouw	11/13
Minimale scherpstelafstand	0,19 m (Groothoekobjectief) / 0,26 m (Telescoopobjectief)
Maximale vergroo ratio	1:5,2 (minimale scherpstelafstand bij gebruik van groothoekobjectief) 1:6 (minimale scherpstelafstand bij gebruik van telescoopobjectief)
Filterdiameter	ø 67 mm
Lengte	99 mm
Diameter	ø 73 mm
Gewicht	420 g
Zonnekap	HA046



- **Lengte: Afstand van lens tot bevestigingsoppervlak.**
- **Eigenschappen en uiterlijk van objectieven in deze gebruikershandleiding kunnen worden gewijzigd zonder voorafgaande kennisgeving.**

HET OBJECTIEF BEVESTIGEN EN VERWIJDEREN

Verwijder de achterste objectiefflap. Plaats het aansluitingsmerkteken voor objectief ⑩ tegenover het bevestigingsmerkteken op de camera en plaats het objectief op de camera. Draai het objectief met de klok mee tot het vastklikt.

Om het objectief te verwijderen, draait u de lens in de tegenovergestelde richting terwijl u de objectiefontgrendelingsknop op de camera indrukt.



- **Schakel de camera uit voordat u het objectief bevestigt of verwijdert.**



- Voor nadere informatie verwijzen wij naar de gebruiksaanwijzing van uw camera.

SCHERPSTELLINGSSTAND IN- OF UITSCHAKELEN (Fig. 1, 2)

Selecteer de gewenste scherpstelmodus op de camera.

Voor handmatig scherpstellen draait u de scherpstelling ⑨ om de gewenste scherpstelling te verkrijgen.

Voor nadere informatie verwijzen wij naar de gebruiksaanwijzing van uw camera.



- **In AF-stand kan de automatische scherpstelling mogelijk moeilijk werken naargelang het onderwerp.**

ZOOMEN (Fig. 1, 2)

Draai de zoomring ⑥ om de brandpuntsafstand (zoompositie) in de gewenste positie te plaatsen.

ZONNEKAP (Fig. 1, 3 - 5)

Als standaard-accessoire wordt een zonnekap ① met bajonetaansluiting meegeleverd. Het is aan te bevelen deze kap altijd bij daglicht te gebruiken, daar deze nadelige invloeden van strooiligheid voorkomt.

■ Gebruiken van de zonnekap (Fig. 3, 4)

Zorg ervoor dat het merkteken voor zonnepuntaansluiting ② op de zonnekap tegenover het merkteken voor zonnepuntontgrendeling ⑤ van het objectief staat.

Draai de kap ① in de richting van de pijl tot het merkteken voor zonnepuntvergrendeling ③ tegenover het merkteken voor zonnepuntontgrendeling ⑤ staat.

■ Opbergen van de zonnekap (Fig. 5)

U kunt de zonnekap ① opbergen door deze omgekeerd te bevestigen.

Zorg ervoor dat het merkteken voor zonnepuntvergrendeling ③ op de zonnekap tegenover het merkteken voor zonnepuntontgrendeling ⑤ van het objectief staat.

Draai de kap ① in de richting van de pijl tot het merkteken voor zonnepuntaansluiting ② tegenover het merkteken voor zonnepuntontgrendeling ⑤ staat.



- **Houd er rekening mee dat de perimter van het gefotografeerde onderwerp donkerder kan worden als de zonnekap ① niet correct is bevestigd.**

VOORZORGSMAATREGELEN BIJ HET FOTOGRAFEREN

- Er wordt een intern scherpstellingssysteem (IF) gebruikt om de minimale scherpstelafstand te verkleinen. Hierdoor kan de zichthoek breder zijn dan dat van objectieven die andere scherpstellingssystemen gebruiken bij fotograferen op een afstand die kleiner is dan oneindig.
- Verwijder de zonnekap als u flits gebruikt en sta zo ver mogelijk van het onderwerp. Afhankelijk van het gebruikte objectief en flits kan het objectief het licht van de flits blokkeren en de onderkant van het scherm donker maken.
- Verschillen in de schermssystemen van camera's kunnen leiden tot de weergave van waarden die verschillen van de maximale en minimale diafragmawaarden in de specificaties. Dit wijst niet op een fout.

HET BEHOUD VAN UW OBJECTIEF

- Om stof en vuil op het objectief te verwijderen kunt u een blazer of zacht borsteltje gebruiken. Raak het objectief niet aan met uw vingers.
- Het objectief van het voorste element is voorzien van een coating om te voorkomen dat water en olieachtige substanties zich eraan kunnen hechten. Gebruik enkel een droog doek om het voorste element te poetsen. Het stoot water af. Gebruik geen objectiefreinigingsmiddel of andere substanties.
- Om het objectief van het achterste element te poetsen veegt u dit zachtjes af met objectiefreinigingspapier, drenkt u een schoon katoenen doekje of microvezeldoekje (reinigingsdoekje voor brillen, enz.) in objectiefreinigingsmiddel en veegt u vervolgens het objectiefooppervlak zachtjes schoon, te beginnen vanuit het midden. Gebruik geen silicoendoekje.
- Maak de niet-gelazen onderdelen van het objectief schoon met silicoendoekjes. Gebruik nooit benzeen, verdunner of andere organische oplosmiddelen.
- Vochtinwerking is een groot probleem voor objectieven. Berg uw objectief schoon, droog en koel op. Als u het objectief in een paraat staat opbergt, voeg dan een droogmiddel bij om vochtinwerking tegen te gaan en vervang dit droogmiddel regelmatig.
- Raak de aansluitcontacten tussen het objectief en de camera nooit aan. Als stof of vlekken een slecht contact veroorzaken, worden signalen niet correct verstuurd tussen het objectief en de camera, met mogelijke storingen als gevolg.
- Als de temperatuur plots verandert, kan er vocht in de camera en het objectief komen en storingen veroorzaken. Om dit te voorkomen, kunt u uw uitrusting afgesloten in een plastic zak o.i.d. bewaren. Nadat uw uitrusting zich heeft aangepast aan de omgevingstemperatuur, kunt u het uit de zak verwijderen en weer normaal gebruiken.



Verwijderen van elektrische en elektronische apparatuur in privé-huishoudens. Verwijderen van gebruikte elektrische en elektronische apparatuur (van toepassing in de Europese Unie en andere Europese landen met systemen voor gescheiden ophaling)

Dit symbool geeft aan dat dit product niet mag worden behandeld als huishoudelijk afval.

Het moet afzonderlijk worden ingezameld voor recycling van elektrische en elektronische apparatuur.

Als het product nieuw wordt aangekocht, kan het aan het einde van de levenscyclus opnieuw worden ingeleverd bij de distributeur of via het systeem voor inzameling van gebruikte elektrische en elektronische apparatuur.

Door ervoor te zorgen dat dit product correct wordt verwijderd, helpt u de mogelijke negatieve gevolgen voor het milieu en de volksgezondheid te voorkomen die anders zouden kunnen worden veroorzaakt door de onjuiste verwerking van dit product of onderdelen van dit product op het einde van de levenscyclus.

Als dit product illegaal wordt gedumpt, kan dit wettelijk worden bestraft. Voor meer gedetailleerde informatie betreffende de recycling van dit product kunt u contact opnemen met uw lokale gemeentebestuur, uw gemeentelijke dienst voor huisvuilophaling of de winkel waar u het product hebt gekocht.

TAMRON

NEDERLANDS

Voorzorgsmaatregelen voor veilig gebruik van Tamron-objectieven

Lees voor een veilig gebruik zorgvuldig de "Voorzorgsmaatregelen voor veilig gebruik van Tamron-objectieven" en de handleiding voordat u het product gebruikt.

Nadat u ze hebt gelezen, dient u ze te bewaren op een plek waar u ze gemakkelijk terugvindt indien nodig.

Veiligheidsinstructies zijn onderverdeeld in de volgende twee categorieën, naargelang hoe groot het risico is.



WAARSCHUWING

Dit wijst op instructies die indien niet opgevolgd of verkeerd uitgevoerd, de dood of ernstige verwonding kunnen veroorzaken.

- Kijk niet naar of neem geen foto van de zon of een andere sterke lichtbron met het objectief of een camera waarop het objectief is gemonteerd.
Dat kan verlies van gezichtsvermogen, andere schade aan het objectief of de camera, of brand veroorzaken.
- Demonteer, repareer of wijzig het objectief niet.
Dit kan het objectief of de camera beschadigen.
- Houd het objectief buiten bereik van kleine kinderen.
Er bestaat een risico van verwonding als het objectief valt.



OPGELET

Dit wijst op instructies die indien niet opgevolgd of verkeerd uitgevoerd, lichaamsverwondingen of fysieke schade kunnen veroorzaken.

- Plaats het objectief niet in direct zonlicht of laat ze niet achter op een extreem hete plek zoals in een auto. Als u dat wel doet, kunnen de interne onderdelen van het objectief beschadigd raken of kan er brand ontstaan.
- Bevestig de objectiefkap altijd wanneer het objectief niet wordt gebruikt.
- Wanneer u het objectief aan de camera bevestigt, moet u ervoor zorgen dat het objectief stevig bevestigd is op de camera.
Als het objectief niet goed bevestigd is, kan het moeilijk zijn om het te verwijderen of kan het eraf vallen en schade of verwonding veroorzaken.
- Gebruik het objectief niet voor andere toepassingen dan fotografie.
- Transporteer het objectief niet terwijl het nog op een statief is bevestigd.