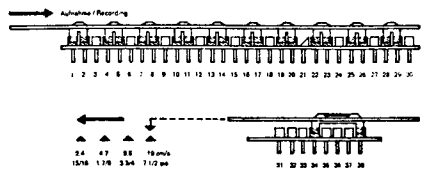
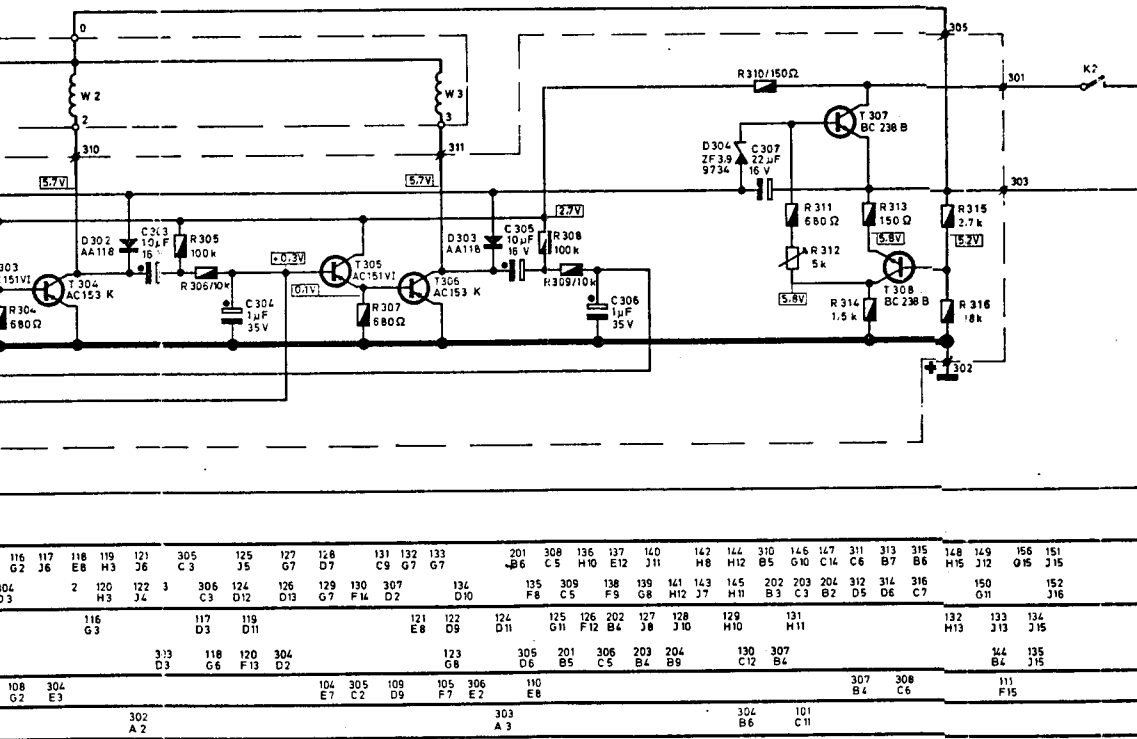
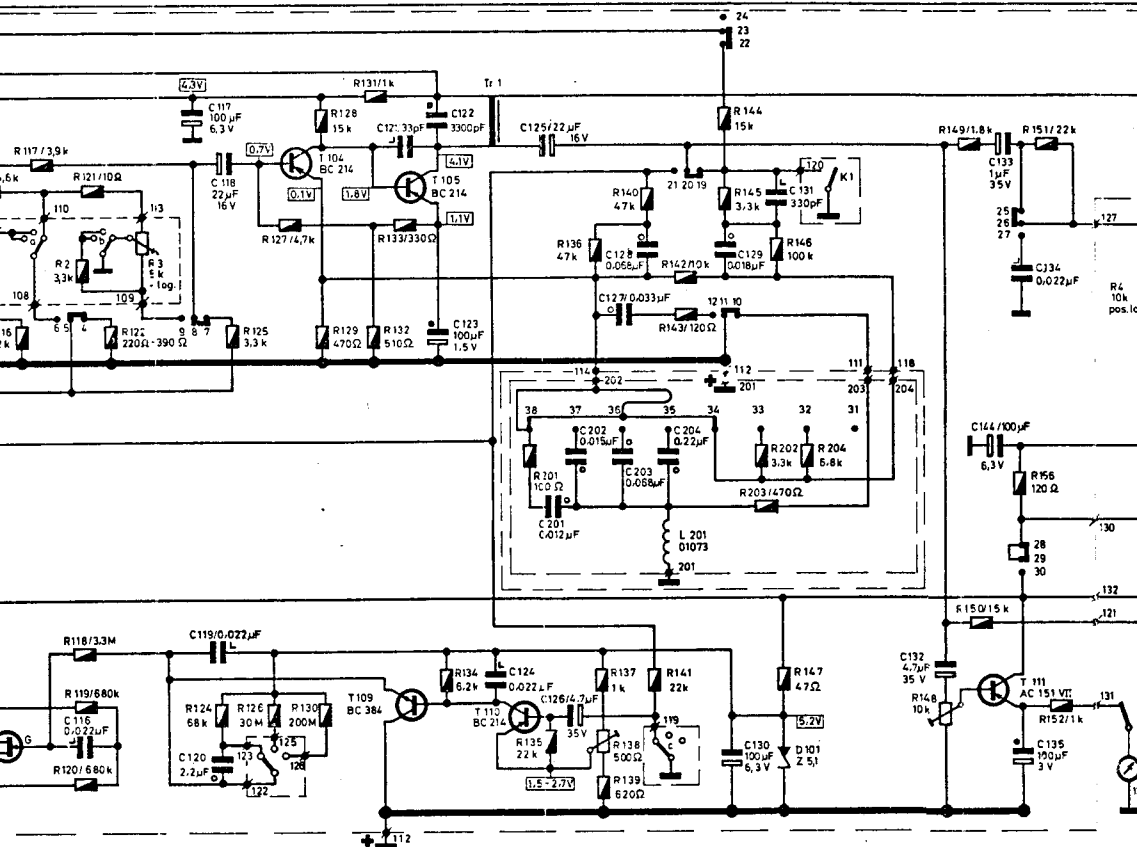


R	101 J3	1	104 J0	106 E3	108 C7	111 E6	113 G5	114 G5	115 J6	116 G2							
C	102 J3	103 H17	105 F16	106 H2	108 J14	109 H4	109 D5	109 F3	110 G16	111 G4	112 C4	112 C4	301 D5	302 E5	303 J5	303 D3	115 G6
T		101 G17	104 H2	106 J9	107 J10	110 E3	111 F16	113 J11	301 D4	302 D3							
D																	



Die Kennziffer der jeweiligen Leiterplatte und die Aufteilung in Quadrate (Rastergröße 10 mm x 10 mm) dient der Auffindung. Beispiel: Die Diode D 301 befindet sich auf der Leiterplatte im Planquadrat A 2.

The reference number of the respective circuit board and the division into grid squares (grid size 10 mm x 10 mm) serves for location. Example: The diode D 301 is mounted on the circuit board for and the exact position is the grid square A 2.



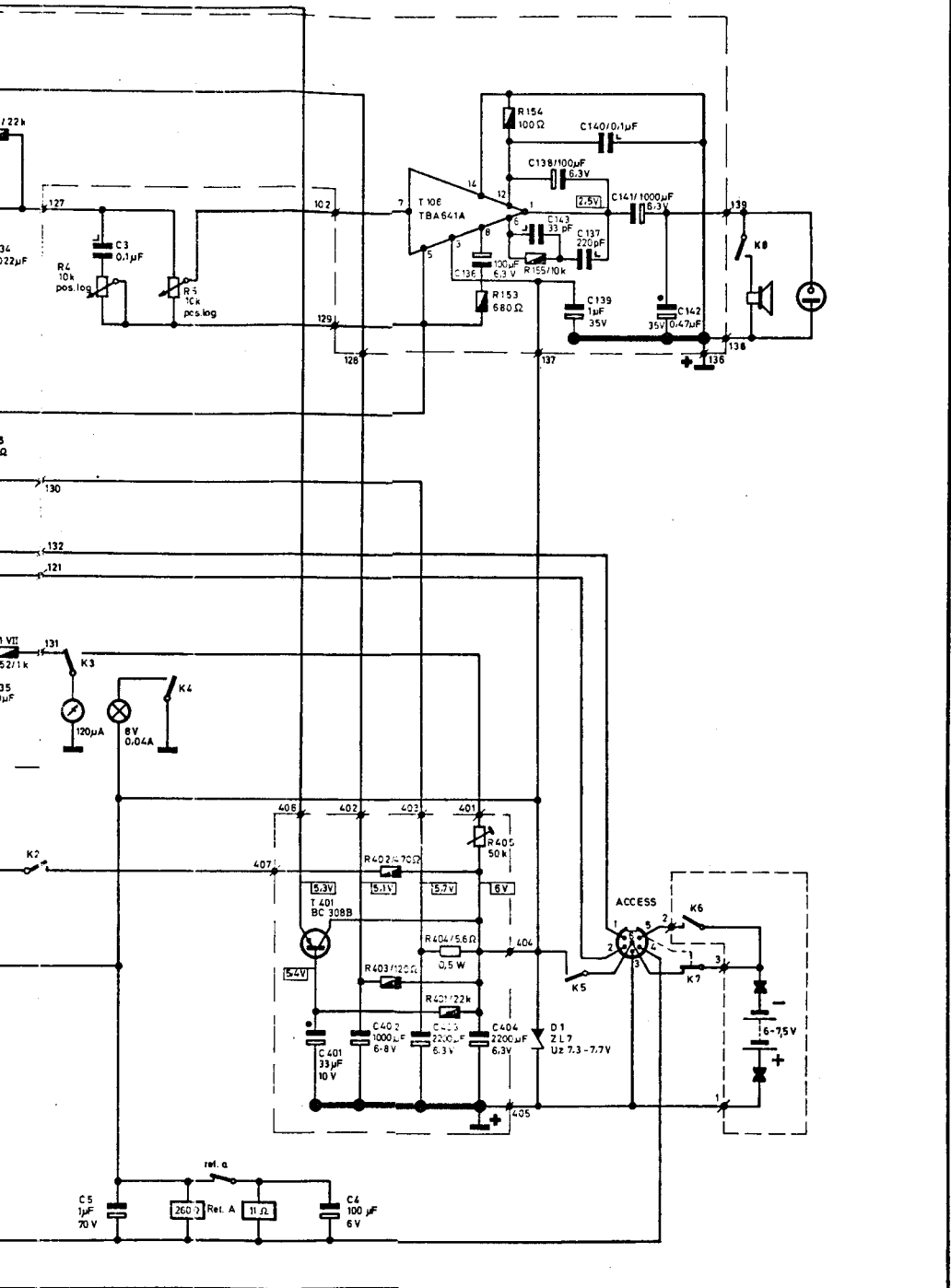
teilung dieser Leiterplatte in Planung einzelner Bauteile.
 platte für die Motorsteuerelektronik

and the division of this printed circuit board for the motor control electronics

Lage der Kontakte	Position of the contacts
K1 im Gestänge für Start	actuated by the start mechanism
K2 am Gestänge für Vor- und Rücklauf	actuated by forward/rewind system
K3 am Fernregler R409	at the level control R409
K4 an der Tonblende R4	at the tone control R4
K5 am Gestänge für Start	actuated by the start mechanism
K6 im Batterieabzweig	inside the battery compartment
K7 an der Fernsteuerungsbuchse Δ	at the remote control socket Δ
K8 am Lautstärkeregler R5	at the volume control R5

Alle Spannungen in Stellung Aufnahme mit Voltmeter (R1 & 10M Ω) gegen - Pol der Batterie gemessen. Das Gehäuse (+) ist vom + Pol der Batterie isoliert. Alle Schalter in Ruhestellung (bzw. Wiederabgabe) gezeichnet.

All voltages are measured in recording position with voltmeter (impedance 10 megohms) to positive terminal of the battery. The chassis (+) is insulated from the positive battery terminal. All switches shown in rest position, or in playback position resp.



4	5	402 B1	403 G7	404 E6	153 B8	154 C10	R
3	4	401 F3	402 F6	403 G5	404 E2	136 C7	C
5	4	401 F2		106 B7	139 B12	143 A7	T
					137 B12	138 B9	D
					140 B10	141 A12	
					142 B14		

measured in
with volt-
10 meg-
terminal of
500k (4-7) is
positive lead
switch loca-
tion, or in
resp.

- 1/4 W
- Elko
- Tantal
- Keramik
- Styroflex
- Kunststoffolie



4000 REPORT IC

Stromlaufplan

Gültig ab Gerät Nr.: 142413001
Änderungen vorbehalten!

Circuit Diagram

Valid from ser. no.: 142413001
Alterations reserved!