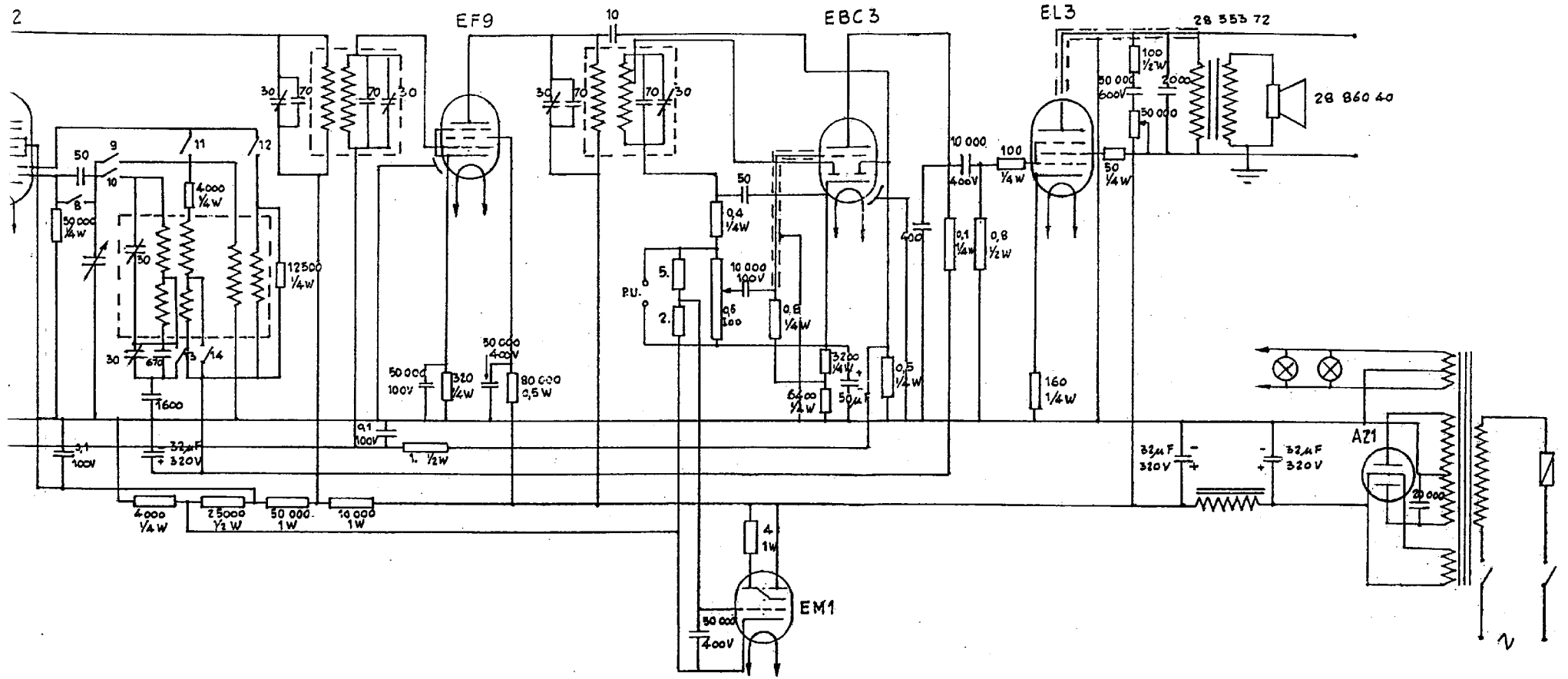


	1	2	3	4	5	6	7	8	9	10	11	12	13	14
L		•				•		•		•	•			
K		•	•	•	•			•		•	•	•		
U	•				•	•		•			•			

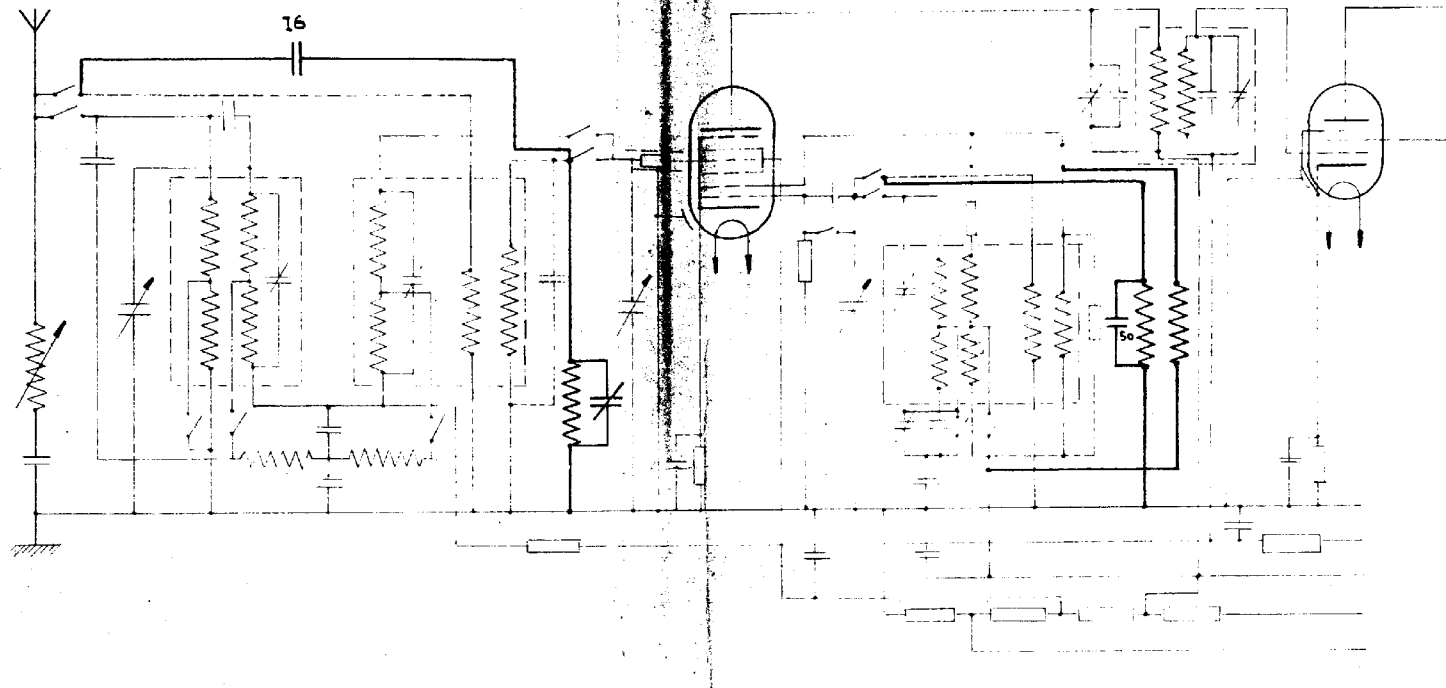
SCHEMA A  
WALDORP



SCHEMA APP. 145  
 WALDORP RADIO

GETSWGEZ *sm*

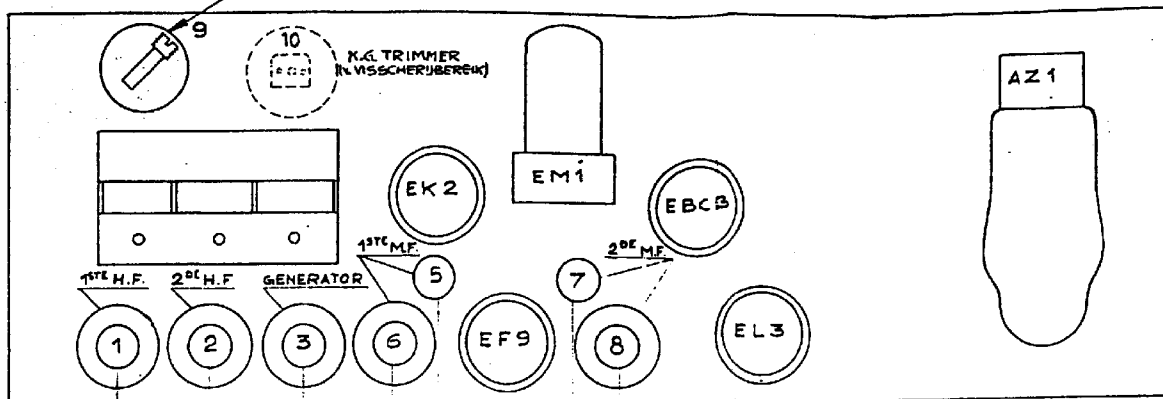
TEK. 2368



————— BLUVEND  
 - - - - - TEVERWJDEREN  
 - · - · - AANTEBRENGEN

Post No.	BENAMING	MATERIAAL	MATEN	MAGAZIN NUMMER	TTEK. NUMMER	Ver.
	MATERIAAL:	UITVOERING:	AANTAL:	75 ± 0.5	7	Voor w.
	OMSCHRIJVING VERANDERING VAN APP.		Scheid	25.0 ± 0.25	VV	Nachw.
	115 EN 145 VOOR VISSERUBEREIK.		Getoek <i>P. B. van</i>	25.00 ± 0.005	VVV	Gladbew.
	N.V. NEDERLANDSCHE INSTRUMENTENFABRIEK		Goedkeet	TTEK. No.		
	"WALDORP" WALDORPSTRAAT 264 — DEN HAAG		Gezien	2875		
			Datum 9.2.33	TTEK. No.		36

INSTELL. VAN ANTENNEFILTER



BOVENAANZICHT

M.G. TRIMMER

M.G. TRIMMER

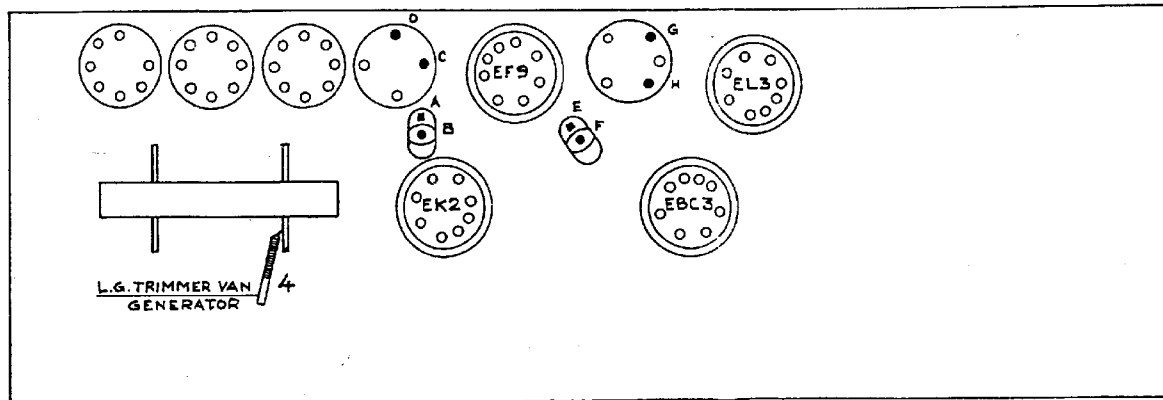
M.G. TRIMMER

TR. OVER SEC. SPOEL

TR. OVER PRIM. SPOEL

TR. OVER PRIM. SPOEL

TR. OVER SEC. SPOEL



ONDERAANZICHT

Post No.	BENAMING	MATERIAAL	MATEN	MAGAZIJN NUMMER	TEEK. NUMMER	Aant.
	MATERIAAL:	UITVOERING:	AANTAL	25 ± 0,5	V = Voorbew.	
	OMSCHRIJVING: ONDER- EN BOVENAANZICHT APP. 145		Schaal: 1:2	25,0 ± 0,2	WV = Nabew.	
			Geteek.: <i>Wald</i>	25,0 ± 0,05	VVV = Gladbew.	
			Goedgek.:	TEEK. No.		
	N.V. NEDERLANDSCHE INSTRUMENTENFABRIEK		Gezien:	3.2783		
	„WALDORP“ WALDORPSTRAAT 264 - DEN HAAG		Datum: 1. 1. 39	Post No.	Lade No.	38

# NAAMLOOZE VENNOOTSCHAP „WALDORP RADIO”

WALDORPSTRAAT 268 - TELEF. 112289

---

POSTREKENING No. 177800

REFERENTIENUMMER:

INREGELEN VAN APPARATEN TYPE 115 EN 145

(zie tekeningen No.2784 en 2783)

---

Voor het bereiken der onderdelen dient het chassis uit de kast gehaald te worden.

1. Outputmeter aansluiten op extra luidsprekercontacten. Indien niet het tegendeel vermeld, worden de trimmers zo ingesteld, dat de uitslag van deze meter zoo groot mogelijk is.
2. Golfbereikschakelaar op stand "lange golf" (708-2000m) stellen en afstemcondensator geheel uitdraaien (min.capaciteit).
3. Volumeregelaar geheel opdraaien en een gemoduleerd signaal van 128 K.Hz. via een condensator van 32000 mF toevoeren aan de top van de lamp EK2, echter zo, dat de verbinding tussen lamptop en aansluitkapje intact blijft.
4. Dempingsweerstand van 80000 Ohm op de punten E en F plaatsen, trimmer 8 instellen.
5. Dempingsweerstand verwijderen en op de punten G en H plaatsen, trimmer 7 instellen.
6. Dempingsweerstand verwijderen en dempingsweerstand van 50000 op de punten A en B plaatsen, trimmer 6 instellen.
7. Dempingsweerstand verwijderen en op de punten C en D plaatsen, trimmer 5 instellen.
8. Dempingsweerstand verwijderen, golfbereikschakelaar op stand "middelgolf" (200-585m) stellen, 15<sup>o</sup> mal aanbrengen en afstemcondensator in uitgedraaide stand tegen de mal draaien.
9. Een gemoduleerd signaal van 1442 K.Hz. (208m) via een kunst-antenne toevoeren aan het antennecontact.
10. De trimmers 3, 2, 1, 3, 2 in deze volgorde instellen.
11. Golfbereikschakelaar op stand "lange golf" (708-2000m) stellen.
12. Een gemoduleerd signaal van 405 K.Hz. (740m) via een kunst-antenne toevoeren aan het antennecontact.
13. Trimmer 4 instellen.

Het antennefilter dient om de gevoeligheid van het apparaat voor signalen welke in de buurt liggen van de middelfrequentie, te verminderen. Dergelijke signalen zouden nl. vrijwel onafhankelijk van de instelling van de afsteminrichting het laagfrequent gedeelte bereiken en de ontvangst van de omroepzenders min of meer storen. Het antennefilter wordt derhalve ingesteld op 128 K.Hz., voor welke frequentie het een kortsluiting vormt. Is de bedoelde storing door één bepaalde zender veroorzaakt, overwegend, dan verdient het aanbeveling het antennefilter daarop in te stellen. Zo wordt in het Noord-Oosten van ons land bijzonder hinder ondervonden van de zender "Norddeich", welke werkt op 131 K.Hz. (2290m).

Voor de provincie Zuid-Holland dient het antennefilter ingesteld te worden voor de zender "Scheveningen" op 135 K.Hz. (2220m). De afstelling geschiedt als volgt:

## INREGELLEN VAN APPARATEN TYPE 115 EN 145

1. Golfbereikschakelaar op stand "lange golf" (708-2000m) stellen en afstemcondensator geheel indraaien.
2. Volumeregelaar geheel opdraaien en een gemoduleerd signaal van de frequentie, waarop men het filter wil instellen, toevoeren aan het antenncontact.
3. Bij het apparaat type 115 trimmer 9 zo instellen, dat de outputmeter een minimum uitslag vertoont.  
Bij het apparaat 145 stelschroef 9 van spoelinstelling zo instellen, dat de outputmeter een minimum uitslag heeft.

Apparaten voorzien van een visserijbereik, dit is 75-190 meter (type 115V en 145V) worden op dit bereik als volgt ingesteld:

1. Golfbereikschakelaar op stand "visserijbereik".
2. Volumeregelaar geheel opdraaien en een gemoduleerd signaal van 2420 K.Hz. (124m) via een kunstantenne toevoeren aan het antenncontact.
3. Apparaat afstemmen op dit signaal volgens maximum uitslag van de outputmeter. De afstemcondensator zal dan ongeveer half ingedraaid zijn (bij ca.  $3/4$  ingedraaide afstemcondensator is het signaal evenzeer te horen, doch dit is een spiegelrequentie waarop met ingerelen niet ingesteld moet worden).
4. Trimmer 10 instellen.

Twee soorten trimmers zijn in de apparaten 115 en 145 toegepast, nl. luchttrimmers en draadtrimmers.

Het instellen van de luchttrimmers geschiedt met een socksleutel uit isolatiemateriaal, nadat de hoogfrequentwas, waarmede de trimmers zijn afgelakt, met een pincet voorzichtig verwijderd is. Na instelling worden de trimmers weer afgelakt door er een weinig hoogfrequentwas op te laten vloeien.

Het instellen van de draadtrimmers geschiedt door het trimmerdraad zover af te wikkelen, dat de outputmeter, na de uiterste waarde te hebben aangegeven, weer iets terugloopt. Vervolgens wordt weer zoveel draad bijgewikkeld (1 à 2 slagen), dat de outputmeter de uiterste waarde aangeeft. Daarna wordt de trimmer met een weinig hoogfrequentwas afgelakt en het afgewikkelde trimmerdraad afgeknipt. Te kleine draadtrimmers kunnen niet meer gebruikt worden, daar door bijwikkelen van draad de stabilliteit van de trimmer, door losliggende windingen onvoldoende zou zijn. In dat geval dient een geheel nieuwe trimmer gemonteerd te worden.

---