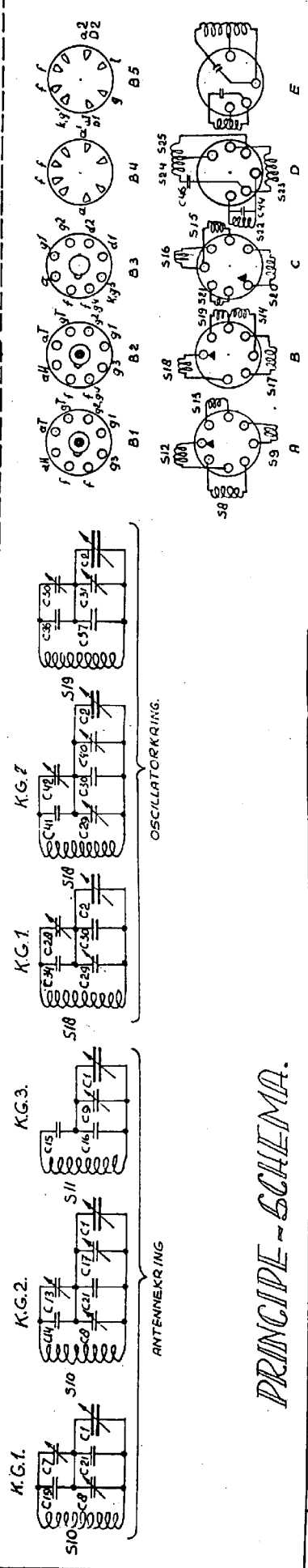
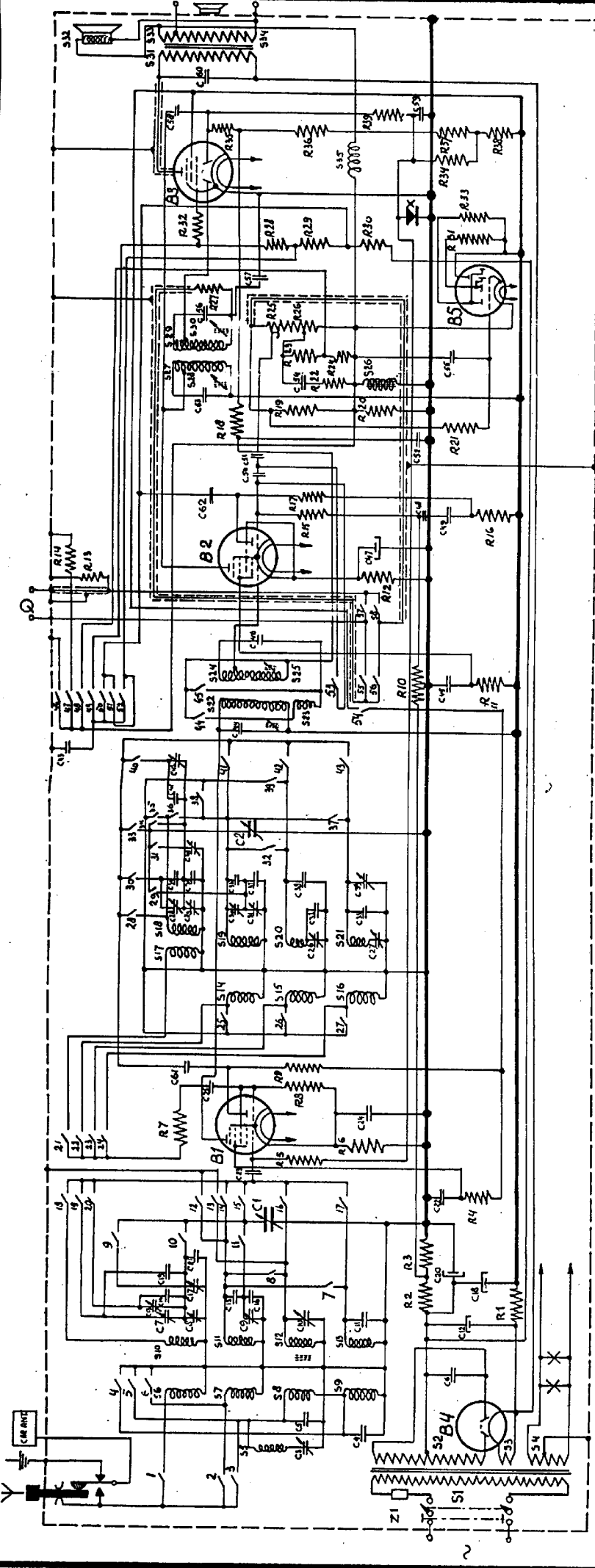
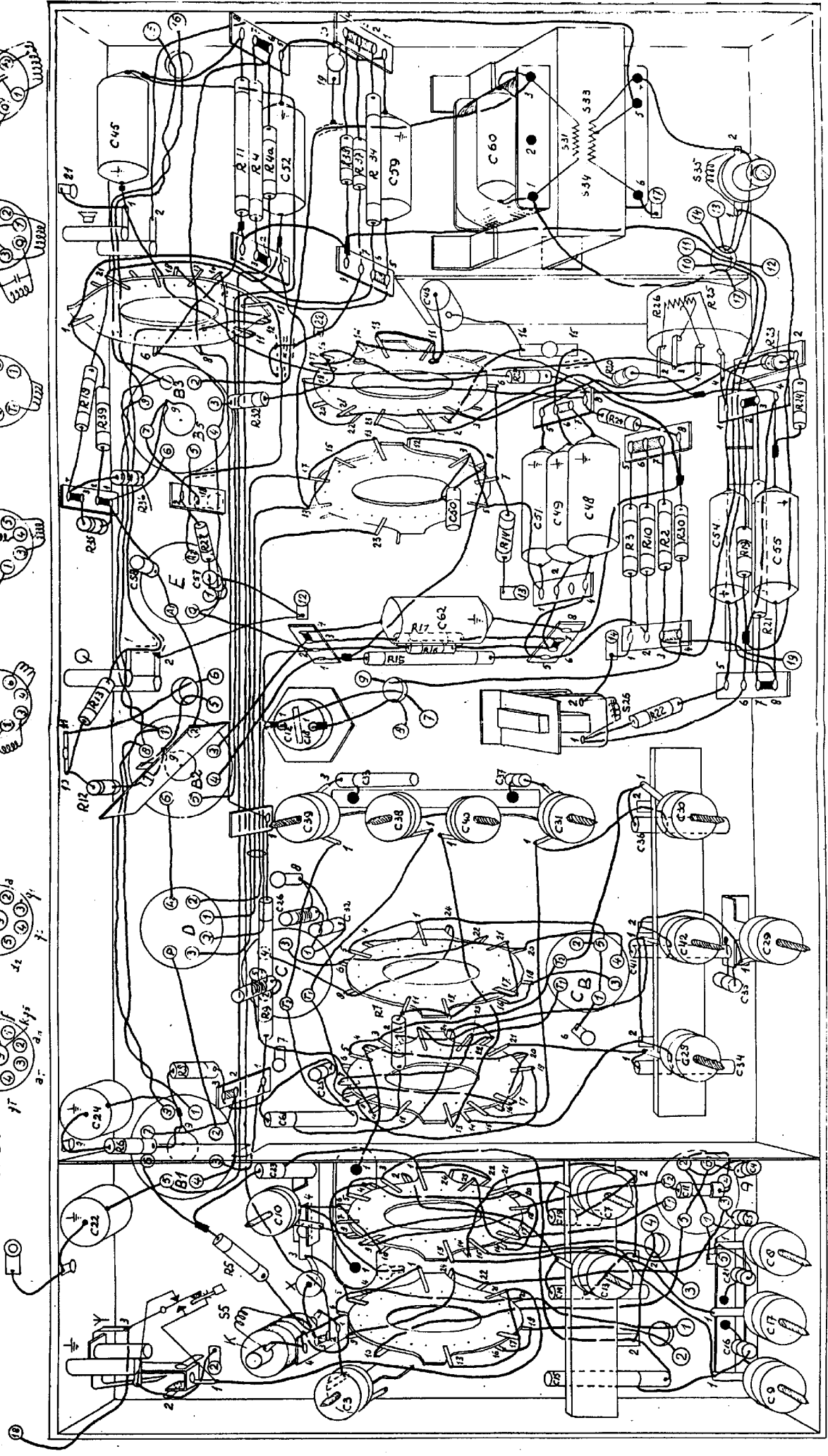
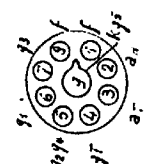
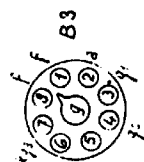
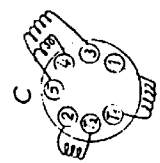
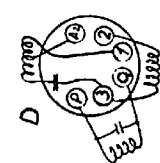
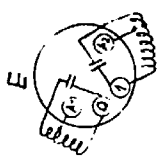


R. 1 2 3 4 5 6 7 8 9 10 11 12 13 14 15 16 17 18 19 20 21 22 23 24 25 26 27 28 29 30 31 32 33 34 35 36 37 38 39 40 41 42 43 44 45 46 47 48 49 50 51 52 53 54 55 56 57 58 59 60 61 62 63 64 65 66 67 68 69 70 71 72 73 74 75 76 77 78 79 80 81 82 83 84 85 86 87 88 89 90 91 92 93 94 95 96 97 98 99 100



PRINCIPLE-SCHEMA.

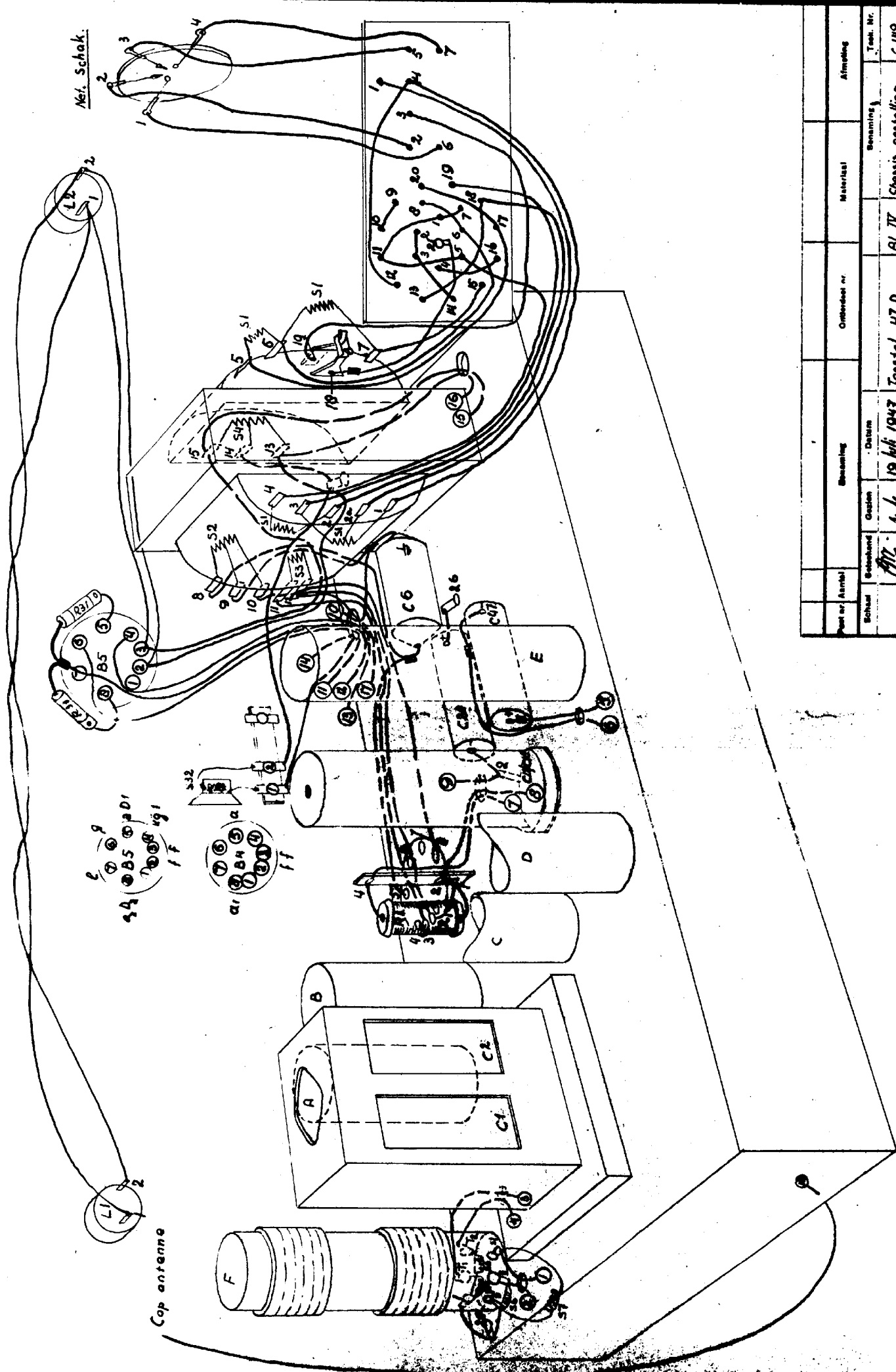
GOLFLENGTE SCHAKELAAR.		KVAL. SCH.		GR.S.			
CONTRACT	1 2 3 4 5 6 7 8 9 10 11 12 13 14 15 16 17 18 19 20 21 22 23 24 25 26 27 28 29 30 31 32 33 34 35 36 37 38 39 40 41 42 43 44 45 46 47 48 49 50 51 52 53 54 55 56 57 58 59 60 61 62 63 64 65 66 67 68 69 70 71 72 73 74 75 76 77 78 79 80 81 82 83 84 85 86 87 88 89 90 91 92 93 94 95 96 97 98 99 100	CONTRACT	1 2 3 4 5 6 7 8 9 10 11 12 13 14 15 16 17 18 19 20 21 22 23 24 25 26 27 28 29 30 31 32 33 34 35 36 37 38 39 40 41 42 43 44 45 46 47 48 49 50 51 52 53 54 55 56 57 58 59 60 61 62 63 64 65 66 67 68 69 70 71 72 73 74 75 76 77 78 79 80 81 82 83 84 85 86 87 88 89 90 91 92 93 94 95 96 97 98 99 100	CONTRACT	1 2 3 4 5 6 7 8 9 10 11 12 13 14 15 16 17 18 19 20 21 22 23 24 25 26 27 28 29 30 31 32 33 34 35 36 37 38 39 40 41 42 43 44 45 46 47 48 49 50 51 52 53 54 55 56 57 58 59 60 61 62 63 64 65 66 67 68 69 70 71 72 73 74 75 76 77 78 79 80 81 82 83 84 85 86 87 88 89 90 91 92 93 94 95 96 97 98 99 100	CONTRACT	1 2 3 4 5 6 7 8 9 10 11 12 13 14 15 16 17 18 19 20 21 22 23 24 25 26 27 28 29 30 31 32 33 34 35 36 37 38 39 40 41 42 43 44 45 46 47 48 49 50 51 52 53 54 55 56 57 58 59 60 61 62 63 64 65 66 67 68 69 70 71 72 73 74 75 76 77 78 79 80 81 82 83 84 85 86 87 88 89 90 91 92 93 94 95 96 97 98 99 100
U-145-K							
45-2-M							
9-3-M							
174-586							
145-804							



Schakel	Geveestand	Gezeten	Datum	Betrouwingschema	Benaming	Tekst No.
		Amk	10-10-47	BL III	Ontvanger 47 D. Roblin	C 148

N.V. WALDORP RADIO LEEGHATERSTRAAT 120 DEN HAAG

Net. Schak.



Cop antenne

Post nr (Aantal)	Benoeming	Onderdeel nr.	Material	Afmeting
Schak	Geebeend	Gebruik	Benaming	Tek. Nr.
		19 Juli 1947	Toestel 47 D, <i>Boijm</i>	BL IV, Chassis opstelling, C/119

N.V. WALDORP RADIO LEEGHWATERSTRAAT 120 DEN HAAG

307 D.L. No.

307 D.L. No.

No	Waarde	Codenummer	No	Waarde	Codenummer
1	11-390 pF	C31	1	<1 Ω	21
2	11-390 pF	C32	2	<1 Ω	22
3	30 pF	C33	3	<1 Ω	23
4	30 pF	C34	4	75 Ω	24
5	30 pF	C35	5	100 Ω	25
6	22 000 pF	C36	6	210 Ω	26
7	30 pF	C37	7	27 000 Ω	27
8	30 pF	C38	8	27 000 Ω	28
9	30 pF	C39	9	47 000 Ω	29
10	30 pF	C40	10	100 Ω	30
11	82 pF	C41	11	100 Ω	31
12	50 pF	C42	12	42 Ω	32
13	30 pF	C43	13	22 Ω	33
14	375 pF	C44	14	56 000 Ω	34
15	625 pF	C45	15	21 Ω	35
16	85 pF	C46	16	21 Ω	36
17	30 pF	C47	17	21 Ω	37
18	20 pF	C48	18	21 Ω	38
19	47 pF	C49	19	21 Ω	39
20	100 pF	C50			
21	47 000 pF	C51			
22	100 pF	C52			
23	100 pF	C53			
24	47 000 pF	C54			
25	125 pF	C55			
26	200 pF	C56			
27	30 pF	C57			
28	30 pF	C58			
29	8 pF	C59			
30	50 pF	C60			

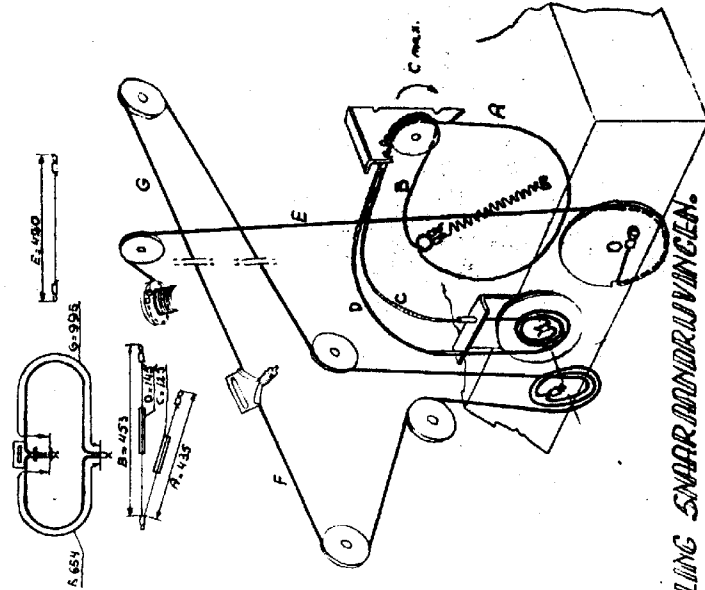
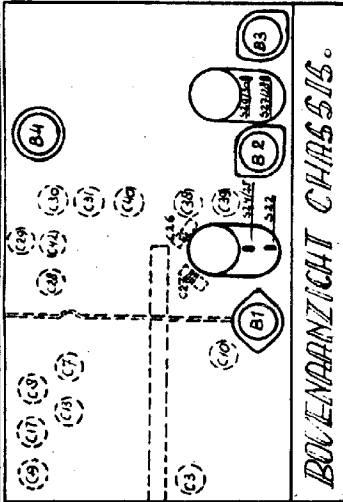
CONDENSATOREN.

No	Waarde	Codenummer	No	Waarde	Codenummer
31	30 pF	C61	31	30 pF	
32	30 pF	C62	32	30 pF	
33	30 pF	C63	33	30 pF	
34	30 pF	C64	34	30 pF	
35	30 pF	C65	35	30 pF	
36	30 pF	C66	36	30 pF	
37	30 pF	C67	37	30 pF	
38	30 pF	C68	38	30 pF	
39	30 pF	C69	39	30 pF	
40	30 pF	C70	40	30 pF	
41	30 pF	C71	41	30 pF	
42	30 pF	C72	42	30 pF	
43	30 pF	C73	43	30 pF	
44	30 pF	C74	44	30 pF	
45	30 pF	C75	45	30 pF	
46	30 pF	C76	46	30 pF	
47	30 pF	C77	47	30 pF	
48	30 pF	C78	48	30 pF	
49	30 pF	C79	49	30 pF	
50	30 pF	C80	50	30 pF	

STROMEN e17 SPANNINGEN.

Va	Vg ₂ (+4)	Vk	Ia	Ig ₂ (+4)
235	100	2.8	43	4.8
125		2.8	7.5	
235	115	1.3	5.0	3.2
55		1.3	1.1	
240	235		3.0	3.8
VL*	V _{g2}	V _k	I _a	
235	23	2.8	3.4	
VC-2, 235 V				

No	Waarde	Codenummer	No	Waarde	Codenummer
21	200 Ω	R 20	21	200 Ω	R 20
22	100 Ω	R 21	22	200 Ω	R 21
23	100 Ω	R 22	23	200 Ω	R 22
24	100 Ω	R 23	24	200 Ω	R 23
25	100 Ω	R 24	25	200 Ω	R 24
26	100 Ω	R 25	26	200 Ω	R 25
27	100 Ω	R 26	27	200 Ω	R 26
28	100 Ω	R 27	28	200 Ω	R 27
29	100 Ω	R 28	29	200 Ω	R 28
30	100 Ω	R 29	30	200 Ω	R 29
31	100 Ω	R 30	31	200 Ω	R 30
32	100 Ω	R 31	32	200 Ω	R 31
33	100 Ω	R 32	33	200 Ω	R 32
34	100 Ω	R 33	34	200 Ω	R 33
35	100 Ω	R 34	35	200 Ω	R 34
36	100 Ω	R 35	36	200 Ω	R 35
37	100 Ω	R 36	37	200 Ω	R 36
38	100 Ω	R 37	38	200 Ω	R 37
39	100 Ω	R 38	39	200 Ω	R 38
40	100 Ω	R 39	40	200 Ω	R 39



SAMENSTELLING SNAARDENDRUVINGEN.

Post nr. Assen	Besamming	Onderdeel nr.	Materiaal	Almeting
Schakel	Gevoelend	Gazen	Datum	Besamming
			7 OCT 1947	BL. II ONTV. 47-D 'Rokijn' C 147.
DOCUMENTATIE				

N.V. WALDORP RADIO LEEGHWATERSTRAAT 120 DEN HAAG